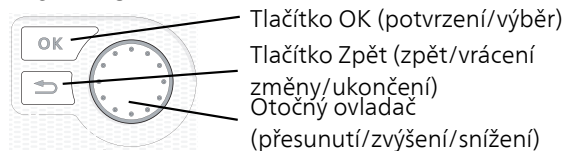


Vnitřní systémová jednotka NIBE VVM 225



Stručný návod

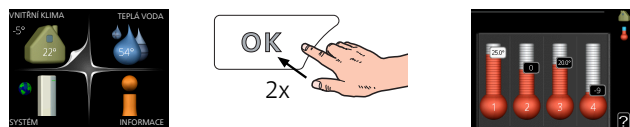
Procházení



Podrobné vysvětlení funkcí tlačítek najdete na str. 42.

Procházení nabídkami a nastavování různých parametrů je popsáno na str. 43.

Nastavte vnitřní klima



Do režimu nastavování pokojové teploty se vstupuje ze spouštěcího režimu v hlavní nabídce dvojitým stisknutím tlačítka OK.

Zvyšte objem teplé vody



Chcete-li dočasně zvětšit množství teplé vody, nejprve otočným ovladačem označte nabídku 2 (kapku vody) a potom dvakrát stisknete tlačítko OK.

Obsah

1	<i>Důležité informace</i>	4	Nastavení topné křivky/křivky chlazení	39
	Bezpečnostní informace	4	Nastavení oběhu teplé vody	40
	Symboly	4	Ohřev bazénu	41
	Značení	4	SG Ready	41
	Sériové číslo	5		
	Likvidace	5	7 <i>Ovládání - úvod</i>	42
	Prohlídka instalace	6	Zobrazovací jednotka	42
	Venkovní jednotky	7	Systém nabídek	43
2	<i>Dodání a manipulace</i>	8	8 <i>Ovládání – nabídky</i>	46
	Přeprava	8	Nabídka 1 - VNITŘNÍ KLIMA	46
	Montáž	8	Nabídka 2 - TEPLÁ VODA	47
	Dodané součásti	9	Nabídka 3 - INFORMACE	47
	Odstranění krytů	10	Nabídka 4 - MŮJ SYSTÉM	48
			Nabídka 5 - SERVIS	49
3	<i>Konstrukce vnitřního modulu</i>	11	9 <i>Servis</i>	60
	3x400 V, smalt	11	Servisní úkony	60
	3x400 V, nerezová ocel	12	10 <i>Poruchy funkčnosti</i>	64
	3x230 V, nerezová ocel	13	Informační nabídka	64
	1x230 V, nerezová ocel	14	Řešení alarmů	64
	Umístění součástí, zadní strana	15	Řešení problémů	64
	Seznam součástí	15	Pouze přídatný elektrokotel	66
4	<i>Připojení</i>	16	11 <i>Příslušenství</i>	67
	Všeobecné potrubní přípojky	16	12 <i>Technické údaje</i>	69
	Rozměry a připojení	19	Rozměry a připojení	69
	Alternativní instalace	20	Technické specifikace	70
			Schéma elektrického zapojení	73
5	<i>Elektrické zapojení</i>	22	<i>Rejstřík</i>	89
	Všeobecné informace	22	<i>Kontaktní informace</i>	94
	Připojení	25		
	Nastavení	28		
	Připojení doplňků	31		
	Připojení příslušenství	35		
6	<i>Uvádění do provozu a seřizování</i>	36		
	Přípravy	36		
	Plnění a odvzdušňování	36		
	Spuštění a prohlídka	37		

1 Důležité informace

Bezpečnostní informace

Tato příručka popisuje instalační a servisní postupy, které musí provádět odborníci.

Tato příručka musí zůstat u zákazníka.

Tento spotřebič mohou používat děti starší 8 let a osoby s omezenými fyzickými, smyslovými nebo mentálními schopnostmi nebo s nedostatečnými zkušenostmi a znalostmi za předpokladu, že mají zajištěn dohled nebo byly poučeny o bezpečném používání spotřebiče a chápou související rizika. Děti si nesmějí hrát se spotřebičem. Bez dozoru nesmějí provádět čištění ani uživatelskou údržbu.

Výrobce si vyhrazuje právo k technickým změnám a ke změnám vzhledu.

©NIBE 2019.

<i>Tlak v systému</i>	<i>Max.</i>	<i>Min.</i>
Topné médium	0,3 MPa (3 bar)	0,05 MPa (0,5 bar)
Užitková voda	1,0 MPa (10 bar)	0,01 MPa (0,1 bar)

Z přetokové trubky pojistného ventilu může odkapávat voda, proto musí být tato trubka po celé délce nakloněná, aby nevznikaly vzduchové kapsy. Také musí být chráněna před mrazem. Přetoková trubka musí být viditelná a musí mít otevřený výstup.

VVM 225 musí být připojen přes odpojovač. Průřez kabelu musí být dimenzován na základě jmenovitého proudu použitého jističe.

Symboly



UPOZORNĚNÍ!

Tento symbol označuje nebezpečí pro osobu nebo stroj.



POZOR!

Tento symbol označuje důležité informace o tom, co byste měli brát v úvahu při instalaci nebo údržbě systému.



TIP

Tento symbol označuje tipy, které vám usnadní používání výrobku.

Značení

CE Symbol CE je povinný pro většinu výrobků prodávaných v EU bez ohledu na to, kde se vyrábějí.

IPX1B Klasifikace krytí elektrotechnického zařízení.



Nebezpečí pro osobu nebo stroj.



Přečtěte si uživatelskou příručku.

Sériové číslo

Sériové číslo najdete v pravé dolní části předního krytu a v informační nabídce (nabídce 3.1).



POZOR!

Sériové číslo produktu (14 číslic) budete potřebovat pro servis a technickou podporu.

Likvidace



Likvidaci obalu svěřte instalačnímu technikovi, který instaloval výrobek, nebo speciálním sběrnám.

■ Nevyhazujte použité výrobky do běžného domovního odpadu. Musí se likvidovat ve speciálních sběrnách nebo u prodejce, který podporuje tento typ služby.

Nesprávná likvidace výrobku ze strany uživatele má za následek správné sankce podle platných zákonů.

Prohlídka instalace

Platné předpisy vyžadují prohlídku topného systému před uvedením do provozu. Tuto prohlídku musí provést osoba s náležitou kvalifikací. Dále vyplňte stranu s datem instalace v uživatelské příručce.

✓	Popis	Poznámky	Podpis	Datum
	Topné médium			
	Naplnění systému			
	Odvzdušnění systému			
	Expanzní nádoba			
	Filtr nečistot			
	Pojistný ventil			
	Uzavírací ventily			
	Tlak v kotli			
	Zapojeno podle přehledového schématu			
	Teplá voda			
	Uzavírací ventily			
	Směšovací ventil			
	Pojistný ventil			
	Elektroinstalace			
	Připojené komunikační vodiče			
	Pojistky			
	Pojistky, vnitřní modul			
	Jištění, objekt			
	Čidlo venkovní teploty			
	Pokojové čidlo			
	Proudové čidlo			
	Jistič			
	Proudový chránič			
	Nastavení termostatu pro nouzový režim			
	Různé			
	Zapojeno do			

Venkovní jednotky

KOMPATIBILNÍ TEPELNÁ ČERPADLA
VZDUCH-VODA

NIBE SPLIT HBS 05

AMS 10-6

Č. dílu 064 205

HBS 05-6

Č. dílu 067 578

AMS 10-8

Č. dílu 064 033

HBS 05-12

Č. dílu 067 480

F2040

F2040-6

Č. dílu 064 206

F2040-8

Č. dílu 064 109

F2120

F2120-8 1x230V

Č. dílu 064 134

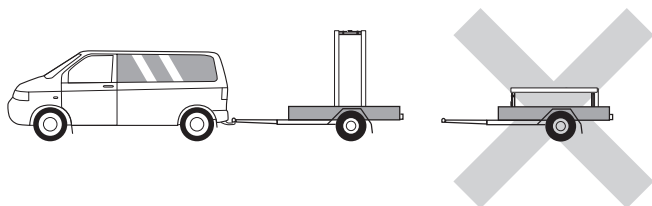
F2120-8 3x400V

Č. dílu 064 135

2 Dodání a manipulace

Přeprava

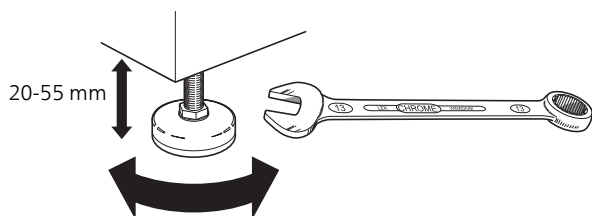
VVM 225 se musí přepravovat svisle a uložit na suché místo. Při přemísťování do budovy lze však VVM 225 opatrně položit na zadní stranu.



Montáž

- Postavte VVM 225 na pevný podklad, který unese jeho hmotnost. Pomocí nastavitelných noh vyrovnejte výrobek ve vodorovné rovině do stabilní polohy.

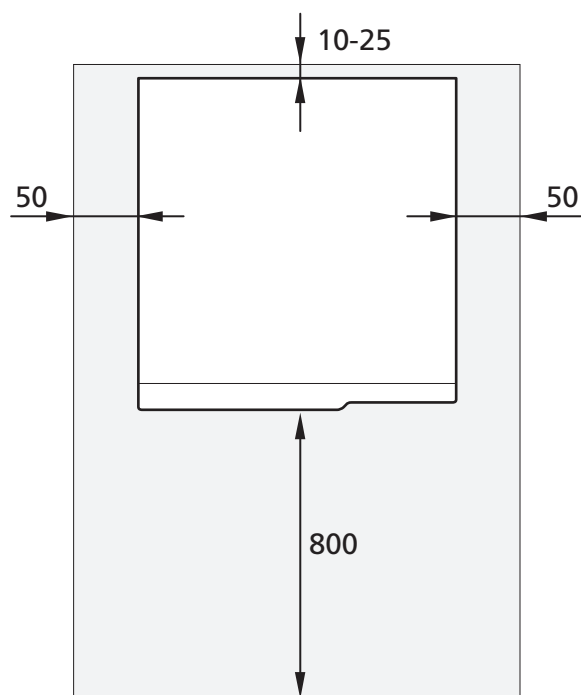
Prostor, ve kterém se nachází VVM 225, musí být chráněn před mrazem.



- Vzhledem k tomu, že z pojistného ventilu může vytékat voda, musí být místo, do kterého se instaluje VVM 225, vybaveno podlahovou vpustí.

INSTALAČNÍ PROSTOR

Před výrobkem nechte 800 mm volného místa. Veškeré opravy VVM 225 lze provádět zepředu.



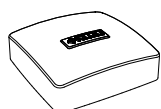
UPOZORNĚNÍ!

Nechte 10 – 25 mm volného místa mezi VVM 225 a stěnou na vedení kabelů a potrubí.

Dodané součásti



Čidlo venkovní teploty



Pokožové čidlo



Proudové čidlo*

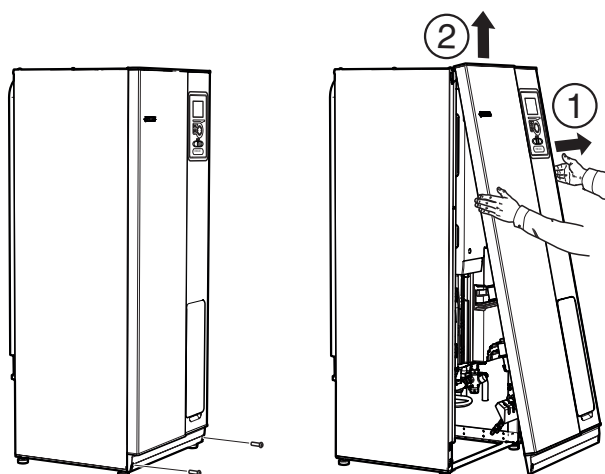
*Pouze pro napájení 3x400 V.

UMÍSTĚNÍ

Sada dodaných položek je umístěna na horní straně výrobku.

Odstranění krytů

Přední kryt



1. Odstraňte šrouby z dolního okraje předního krytu.
2. Vytáhněte dolní okraj a zvedněte panel.

Boční kryty

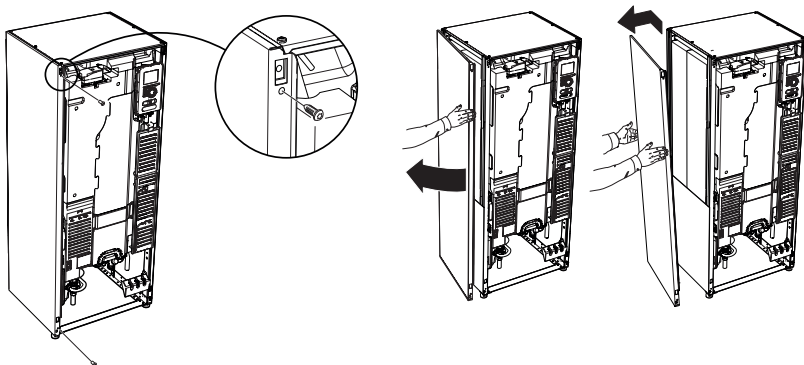
Pro usnadnění instalace lze odstranit boční kryty.



POZOR!

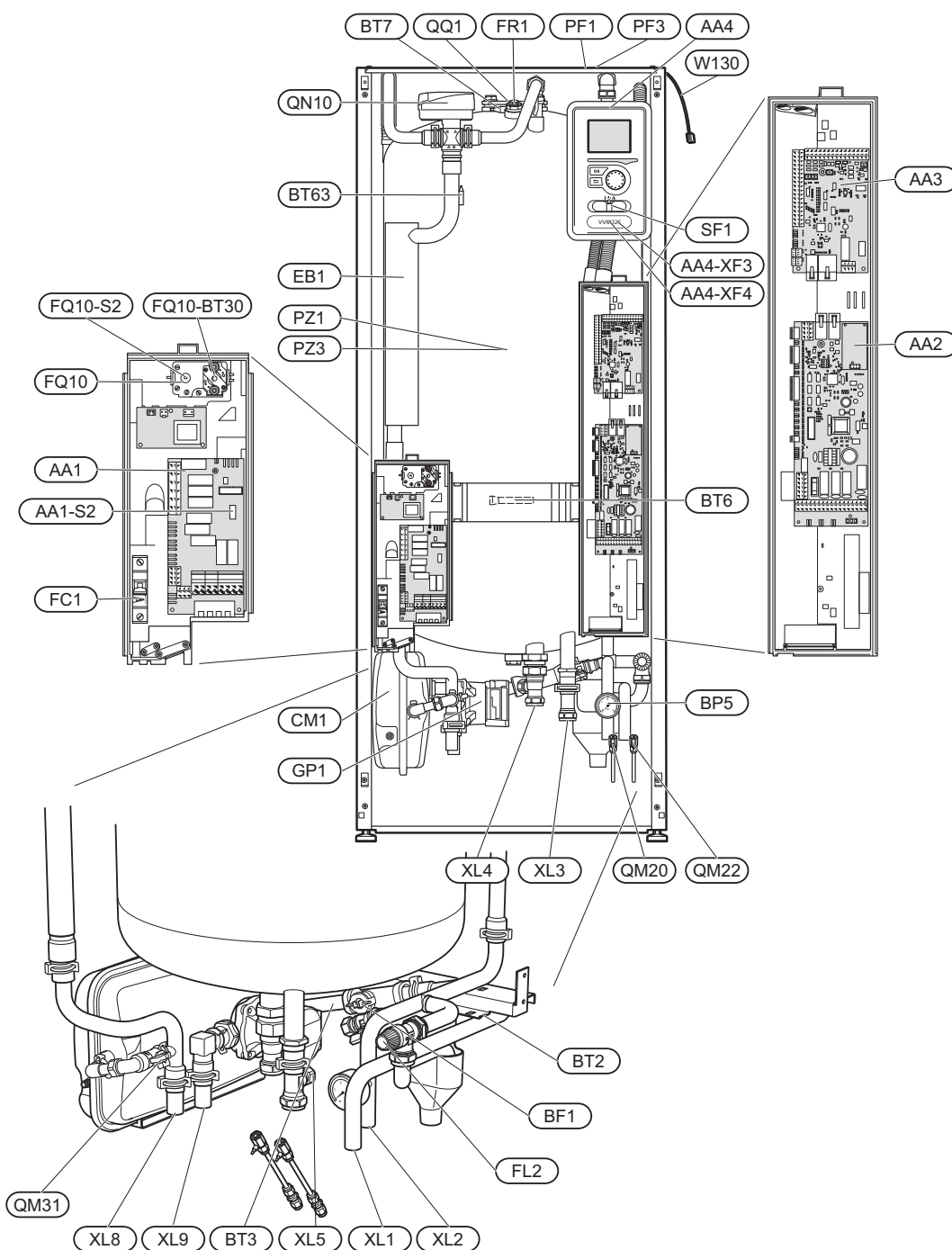
K odstranění bočních panelů je zapotřebí 50 mm volného místa.

1. Odstraňte šrouby z horního a dolního okraje.
2. Mírně pootevřete kryt.
3. Posuňte poklop dozadu a mírně do strany.
4. Vytáhněte kryt na jednu stranu.
5. Přitáhněte poklop dopředu.

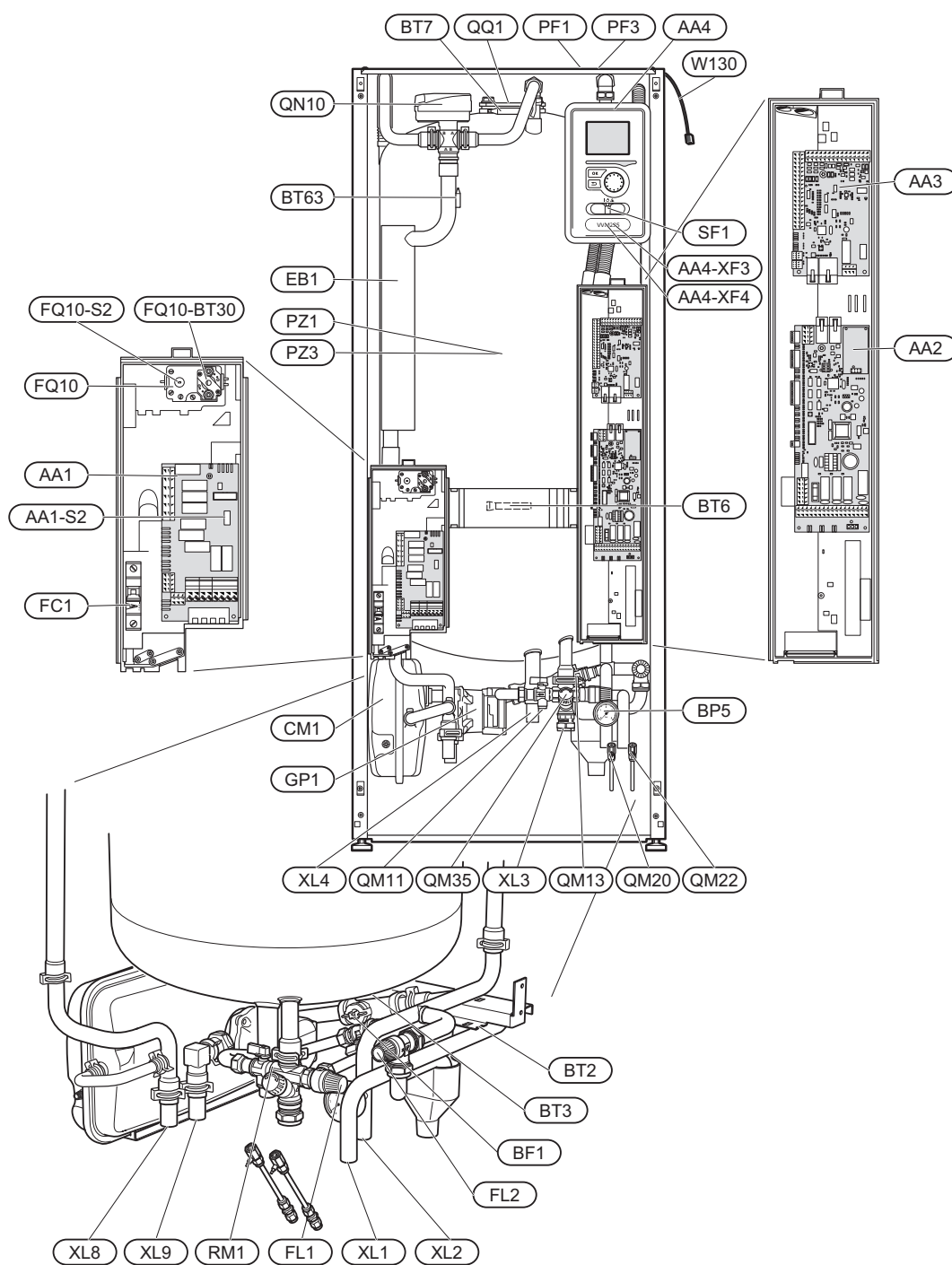


3 Konstrukce vnitřního modulu

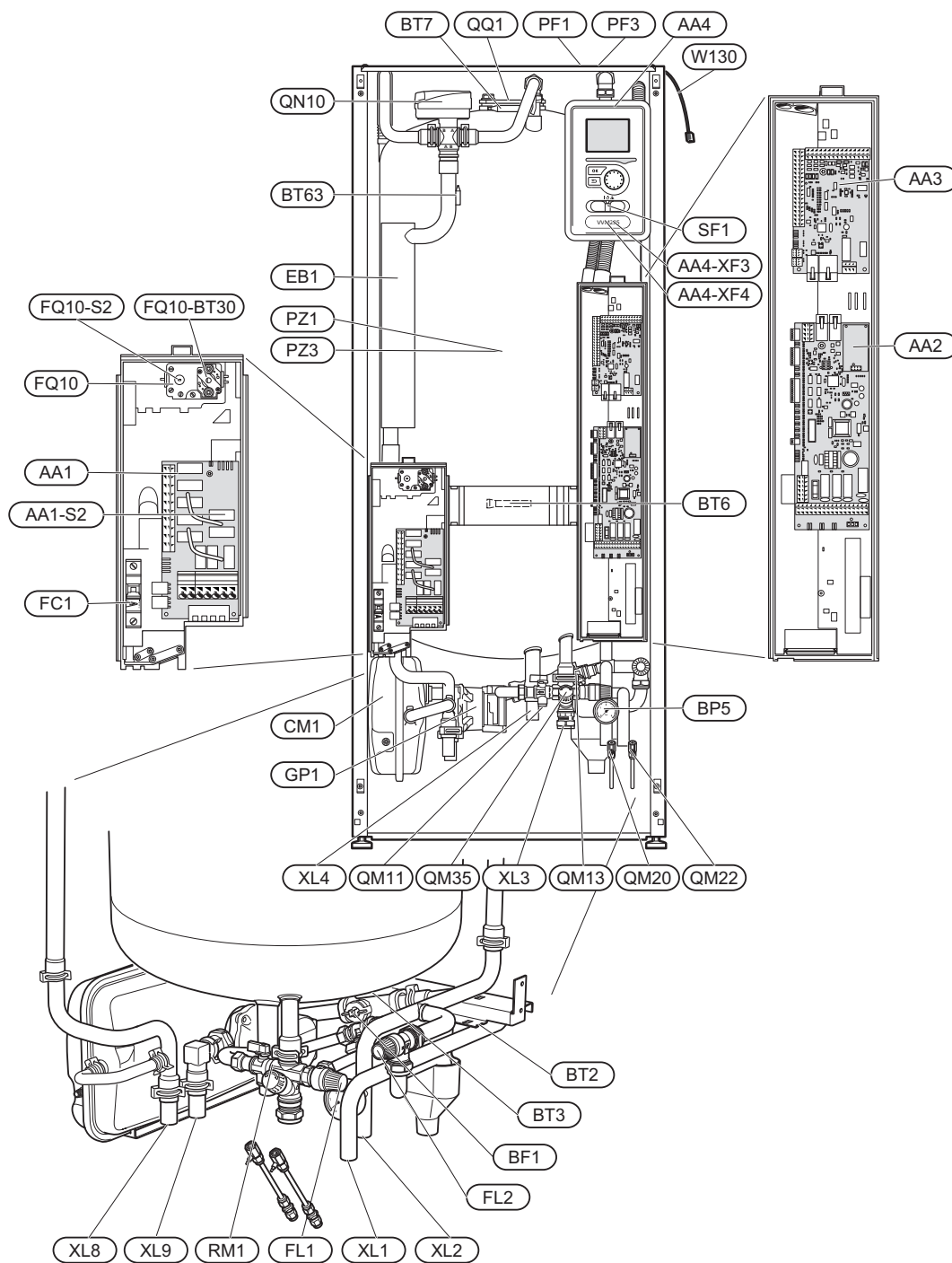
3x400 V, smart



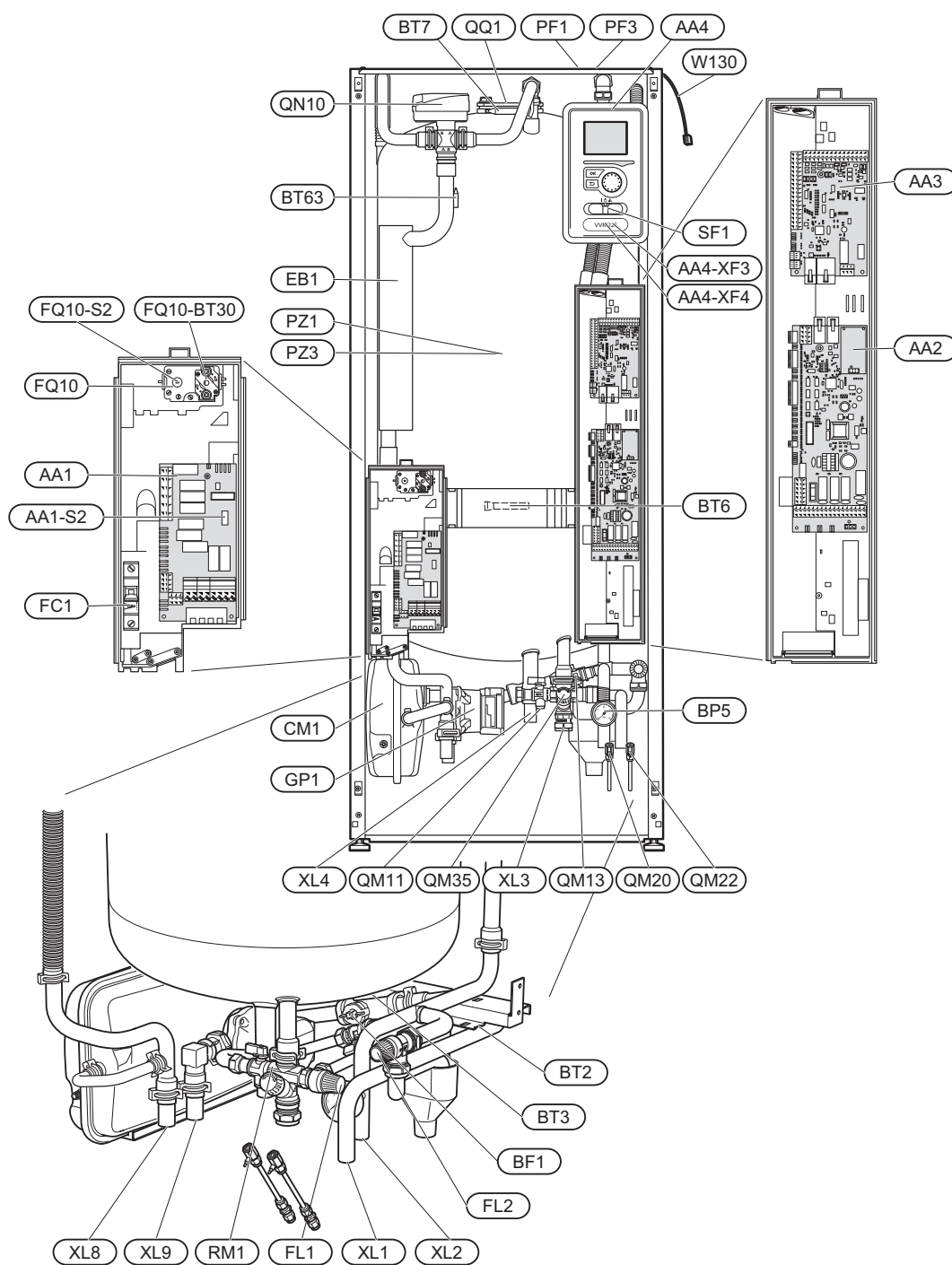
3x400 V, nerezová ocel



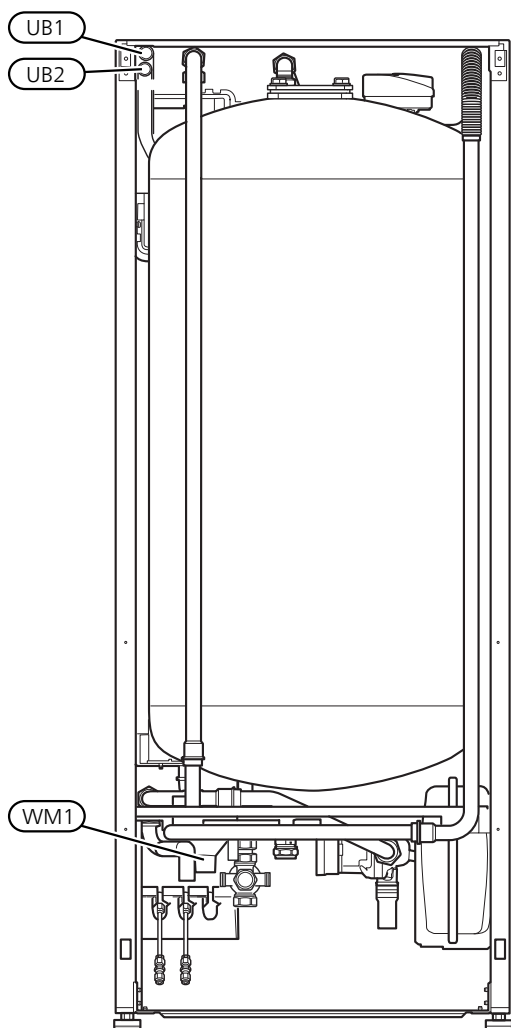
3x230 V, nerezová ocel



1x230 V, nerezová ocel



Umístění součástí, zadní strana



Zadní strana

Seznam součástí

Připojení

Připojení

XL1	Připojení, výstup topného média, Ø22 mm
XL2	Připojení, vratná topného média, Ø22 mm
XL3	Připojení, studená voda, Ø22 mm
XL4	Připojení, teplá voda, Ø22 mm
XL5	Připojení, oběh teplé vody, Ø15 mm*
XL8	Připojení, přípojka z tepelného čerpadla, Ø22 mm
XL9	Připojení, přípojka do tepelného čerpadla, Ø22 mm

*Toto připojení není vyobrazeno na obrázcích rozložení součástí ve výrobcích z nerezové oceli. Je umístěno na zadní straně přípojky ventilu na výrobku.

Součásti topení, větrání a klimatizace

Součásti topení, větrání a klimatizace

CM1	Expanzní nádoba, uzavřená, topné médium
FL1	Pojistný ventil, ohřivač vody
FL2	Pojistný ventil, topné médium
GP1	Čerpadlo topného média, plnicí čerpadlo/topné médium
QM11	Plnicí ventil, topné médium
QM13	Plnicí ventil, topné médium
QM20	Odvzdušňovací ventil, klimatizační systém
QM22	Odvzdušňovací ventil, trubkový výměník
QM31	Uzavírací ventil, topné médium
QM35	Uzavírací ventil, vstup studené vody
QN10	Přepínací ventil, klimatizační systém/ohřev vody, výstup
RM1	Zpětný ventil, studená voda
WM1	Nálevka

Čidla atd.

Čidla atd.

BF1	Průtokoměr
BP5	Tlakoměr, topný systém
BT2	Teplovní čidlo, topné médium výstup
BT3	Teplovní čidlo, vratná topného média
BT6	Teplovní čidlo, plnění teplé vody
BT7	Teplovní čidlo, teplá voda, horní
BT63	Teplovní čidlo, výstup topného média za elektrokotlem
FQ10- BT30	Termostat, pohotovostní režim

Elektrické součásti

Elektrické součásti

AA1	Deska elektrokotle AA1-S2 Přepínač (dvoupolohový mikropřepínač) na desce
AA2	Základní deska
AA3	Vstupní deska
AA4	Zobrazovací jednotka AA4-XF3, konektor USB AA4-XF4 Servisní konektor
EB1	Elektrokotel
FC1	Miniaturní jistič
FQ10	Omezovač teploty
FQ10-S2	Resetování omezovače teploty
FR1	Elektrická anoda
SF1	Síťový vypínač
W130	Síťový kabel pro NIBE Uplink™

Různé

Různé

PZ1	Typový štítek
PZ3	Štítek se sériovým číslem
UB1	Kabelová průchodka
UB2	Kabelová průchodka
QQ1	Kontrolní okénko, nádoba, Ø80 mm

Označeno podle normy EN 81346-2.

4 Připojení

Všeobecné potrubní přípojky

Instalace potrubí se musí provést v souladu s platnými normami a směrnici.

Rozměr potrubí by neměl být menší než doporučený průměr potrubí podle níže uvedené tabulky. Aby se však dosáhlo doporučených hodnot průtoku systému, je nutné dimenzovat každý systém individuálně.

MINIMÁLNÍ HODNOTY PRŮTOKU SYSTÉMU

Instalace musí být dimenzována alespoň tak, aby byl zachován minimální odmrazovací průtok při provozu čerpadla na 100 %, viz tabulka.

<i>Tepelné čerpadlo vzduch-voda</i>	<i>Minimální průtok během odmrazování (100% rychlost čerpadla (l/s))</i>	<i>Minimální doporučený rozměr potrubí (DN)</i>	<i>Minimální doporučený rozměr potrubí (mm)</i>
F2120-8	0,27	20	22
F2120-8 (1x230V)	0,27	20	22

<i>Tepelné čerpadlo vzduch-voda</i>	<i>Minimální průtok během odmrazování (100% rychlost čerpadla (l/s))</i>	<i>Minimální doporučený rozměr potrubí (DN)</i>	<i>Minimální doporučený rozměr potrubí (mm)</i>
F2040-6	0,19	20	22
F2040-8	0,19	20	22

<i>Tepelné čerpadlo vzduch-voda</i>	<i>Minimální průtok během odmrazování (100% rychlost čerpadla (l/s))</i>	<i>Minimální doporučený rozměr potrubí (DN)</i>	<i>Minimální doporučený rozměr potrubí (mm)</i>
HBS 05-6/AMS 10-6	0,19	20	22
HBS 05-12/AMS 10-8	0,19	20	22



UPOZORNĚNÍ!

Poddimenzování systému může způsobit poškození zařízení a vést k závadám.

VVM 225 společně s kompatibilním tepelným čerpadlem vzduch-voda (viz kapitola „Venkovní jednotky“) tvoří kompletní systém pro vytápění a přípravu teplé vody.

Systém vyžaduje, aby byl radiátorový okruh dimenzován jako nízkoteplotní. Při nejnižší výpočtové venkovní teplotě jsou nejvyšší doporučené teploty 55 °C na výstupním potrubí a 45 °C na vratném potrubí, ale VVM 225 zvládne až 70 °C na výstupním potrubí.

Přetoková voda z pojistného ventilu protéká přetokovou nádobou do odtoku, takže nemůže dojít ke zranění způsobenému postříkáním horkou vodou. Přetoková trubka musí být po celé délce nakloněná, aby nevznikaly vzduchové kapsy, a také musí být chráněna před mrazem. Ústí přetokové trubky musí být viditelné a nesmí být umístěno blízko elektrických součástí.

NIBE doporučuje nainstalovat VVM 225 co nejbližší tepelnému čerpadlu, aby se dosáhlo optimálního komfortu. Další informace o umístění jednotlivých součástí najdete v oddílu „Alternativy instalace“ v této příručce.



POZOR!

Zajistěte, aby byla přiváděná voda čistá. Při použití vlastní studny bude možná nutné přidat dodatečný vodní filtr.



UPOZORNĚNÍ!

Všechny vyvýšené body klimatizačního systému musí být vybaveny odvodušňovacími ventily.



UPOZORNĚNÍ!

Před připojením vnitřního modulu se musí vypláchnout potrubní systémy, aby nečistoty nepoškodily součásti vnitřního modulu.



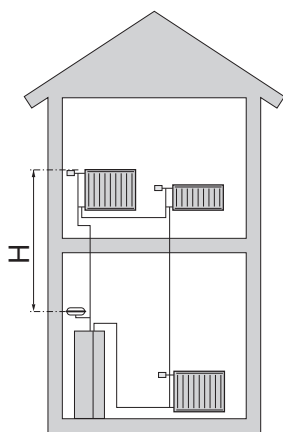
UPOZORNĚNÍ!

Dokud nebude VVM 225 naplněn vodou, přepínač (SF1) se nesmí přepnout do polohy „I“ nebo „Δ“. Jinak by se mohly poškodit omezovač teploty, termostat, elektrokotel atd.

OBJEMY KOTLE A RADIÁTORU

VVM 225 je vybaven expanzní nádobou na vyrovnání tlaku s objemem 10 litrů.

Nastavený tlak tlakové expanzní nádoby musí být dimenzován podle maximální výšky (H) mezi nádobou a nejvýše umístěným radiátorem, jak je znázorněno na obrázku. Nastavený tlak 0,5 bar (5 mvp) znamená maximální přípustný výškový rozdíl 5 m.



Maximální objem systému vyjma kotle je 220 litrů při výše uvedeném nastaveném tlaku.

Objemová roztažnost

Pro připojení k tepelnému čerpadlu je zapotřebí přibl. 10 l/kW a mnoho topných systémů takový objem nemá. Aby se předešlo provozním problémům, zvětšování objemu je v takovém případě zajišťováno vyrovnávací nádobou UKV.

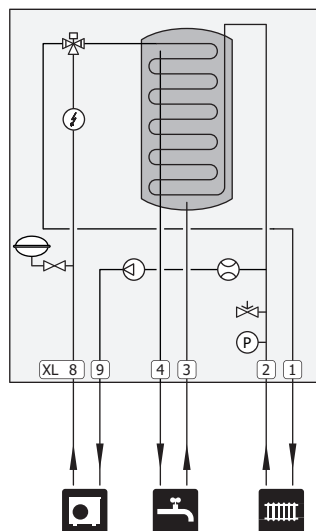
SCHÉMA SYSTÉMU

VVM 225 je tvořen nepřímotopným ohřivačem vody, expanzní nádobou, pojistným ventilem (nevztahuje se na smaltovanou variantu), plnicím ventilem (nevztahuje se na smaltovanou variantu), elektrokotlem, oběhovým čerpadlem a řídicím systémem. VVM 225 se připojuje ke klimatizačnímu systému.

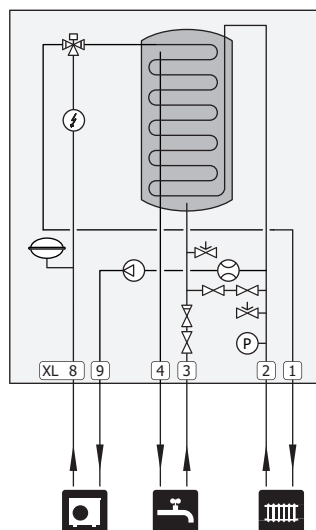
VVM 225 je přímo přizpůsoben k zapojení a komunikaci s kompatibilním tepelným čerpadlem NIBE vzduch-voda, viz kapitola „Venkovní jednotky“, a společně tvoří kompletní topný systém.

Když je venku chladno, tepelné čerpadlo vzduch-voda spolupracuje s VVM 225, a jestliže teplota venkovního vzduchu klesne pod zastavovací teplotu tepelného čerpadla, veškeré vytápění zajišťuje VVM 225.




Smalt



Nerezová ocel



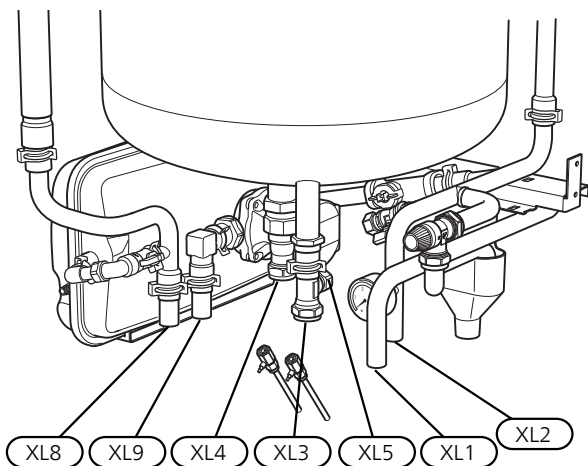
VÝZNAMY SYMBOLŮ

Symbol	Význam
	Uzavírací ventil
	Zpětný ventil
	Směšovací ventil
	Oběhové čerpadlo
	Elektrokotel
	Expanzní nádoba
	Průtokoměr/kalorimetr
	Uzavírací ventil
	Tlakoměr
	Regulační ventil
	Pojistný ventil
	Přepínací/směšovací ventil
	Ruční přepínací/směšovací ventil
	Vnitřní systémová jednotka
	Chladicí systém
	Radiátorový systém
	Teplá užitková voda
	Oběh teplé vody

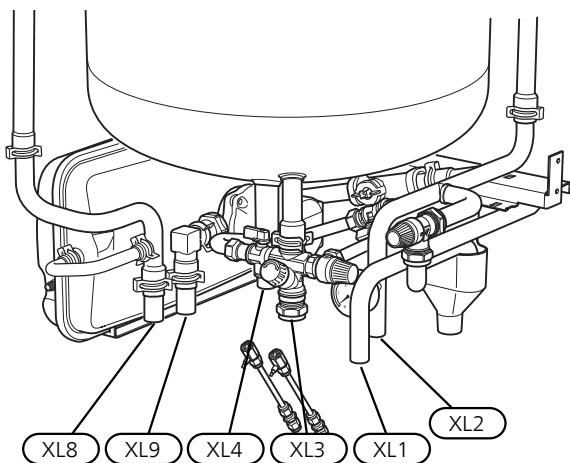
Rozměry a připojení

VVM 225

Smalt

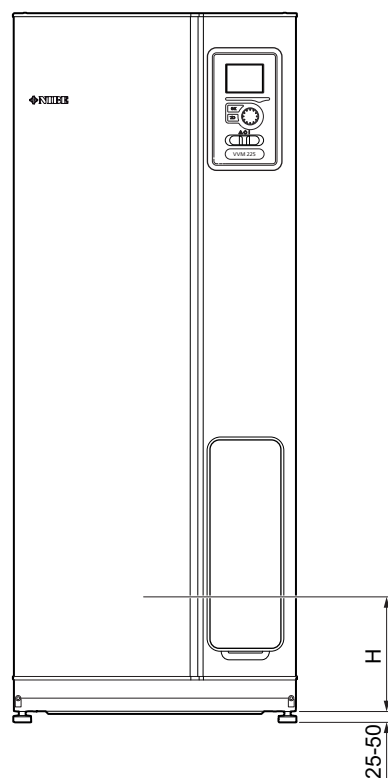
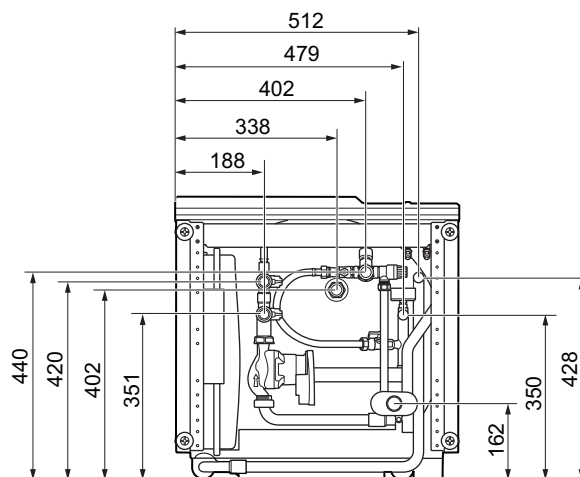


Nerezová ocel



Stanovení rozměrů

VVM 225, smalt, nerezová ocel



Rozměry potrubí

Přípojka			
XL1	Výstup topného média, prům.	mm	22
XL2	Vratná topného média, prům.	mm	22
XL3	Studená voda, prům.	mm	22
XL4	Teplá voda, prům.	mm	22
XL5	Cirkulace teplé vody, Ø *	mm	15
XL8	Připojení, přípojka z tepelného čerpadla, Ø	mm	22
XL9	Připojení, přípojka do tepelného čerpadla, Ø	mm	22

*Toto připojení není vyobrazeno na obrázcích rozložení součástí ve výrobcích z nerezové oceli. Je umístěno na zadní straně přípojky ventilu na výrobku.

Přípojka		H	X	Y	
XL1	Výstup topného média, prům.	mm	200	512	428
XL2	Vratná topného média, prům.	mm	200	479	350
XL3	Studená voda, prům.	mm	250	402	440
XL4	Teplá voda, prům.	mm	260	338	402
XL5	Cirkulace teplé vody, Ø	mm	280	300	402
XL8	Připojení, přípojka z tepelného čerpadla, Ø	mm	85	188	420
XL9	Připojení, přípojka do tepelného čerpadla, Ø	mm	85	188	351
WM1	Odkapní mísa	mm	145	460	162

Alternativní instalace

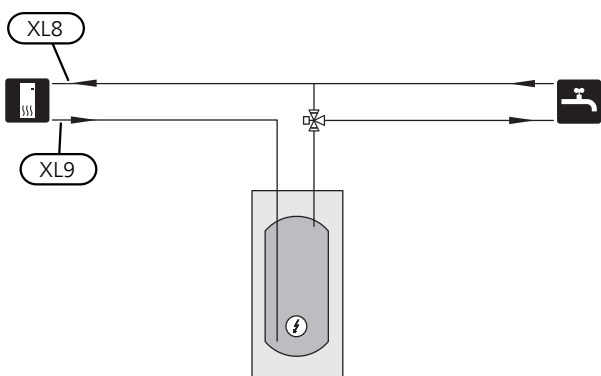
VVM 225 lze připojit k doplňkovému ohřívači vody. Informace o dalších možnostech jsou k dispozici na stránkách nibe.cz a v příslušných pokynech pro montáž použitého příslušenství. Viz str. 67 se seznamem příslušenství, které lze použít s VVM 225.

Doplňkové ohříváče teplé vody

Je-li nainstalována velká vana nebo jiné vybavení s výraznou spotřebou teplé vody, vnitřní modul lze vybavit doplňkovým ohřívačem vody. V takovém případě je na výstupu teplé vody z ohříváče nainstalován směšovací ventil.

Ohříváč vody s elektrokotlem

Je-li možné použít ohříváč vody s elektrickým tělesem, zapojte ho podle následujícího obrázku.

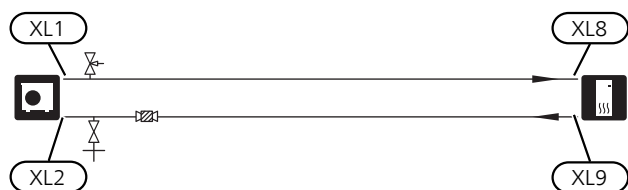


PŘEHLEDOVÉ SCHÉMA

Připojení VVM 225 k tepelnému čerpadlu

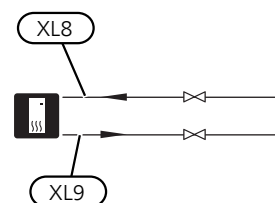
Seznam kompatibilních tepelných čerpadel vzduch-voda najdete v oddílu „Venkovní jednotky“.

VVM 225 není vybaven uzavíracími ventily; tyto ventily musí být nainstalovány vně vnitřního modulu, aby se v budoucnu usnadnil servis.



Zapojení během používání bez tepelného čerpadla

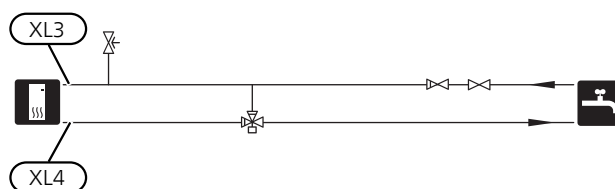
Zapojte potrubí pro připojení vstupu z tepelného čerpadla (XL8) s výstupem potrubí vedoucím do tepelného čerpadla (XL9).



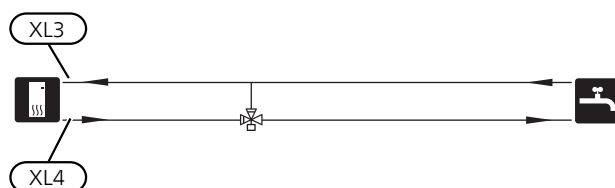
Připojení studené a teplé vody

Pokud se změní nastavení z výroby tak, že teplota může překročit 60 °C, musí se nainstalovat směšovací ventil. Musí se dodržovat národní předpisy. Nastavení se provádí v nabídce 5.1.1 (viz str. 50).

Smart

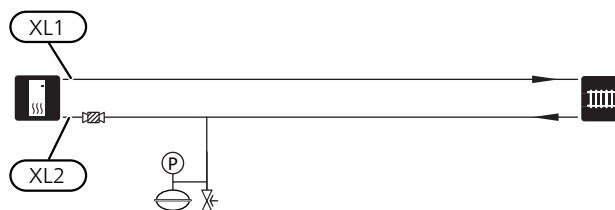


Nerezová ocel



Zapojení klimatizačního systému

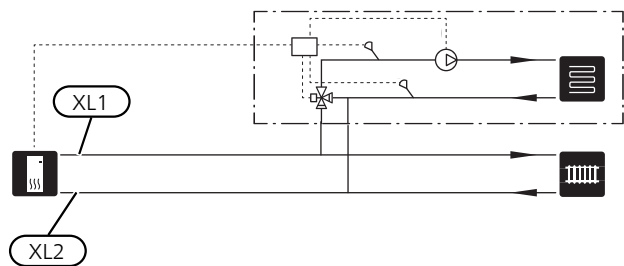
Při připojování k systému s termostaty na všech radiátorech/spirálách podlahového vytápění se musí nainstalovat přepouštěcí ventil nebo odstranit některý termostat, aby byl zaručen dostatečný průtok.



Připojení dalšího klimatizačního systému

Pokud je třeba vytápět více klimatizačních systémů, lze použít následující zapojení.

K tomuto zapojení je třeba příslušenství ECS 40/ECS 41.

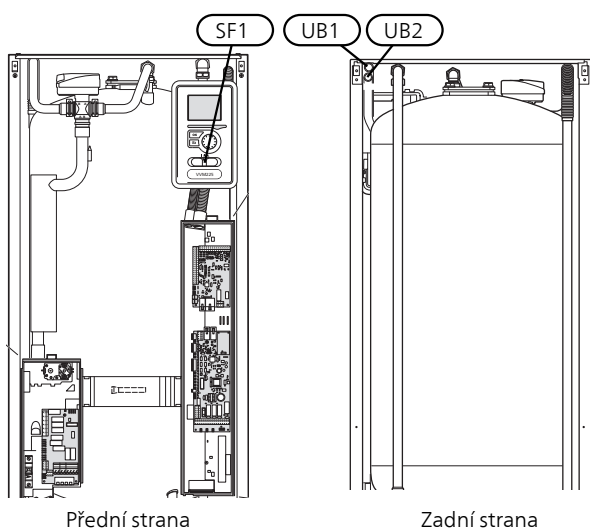


5 Elektrické zapojení

Všeobecné informace

Veškeré elektrické vybavení vyjma venkovních čidel, pokojových čidel a proudových čidel je již zapojeno od výrobce.

- Před zkoušením izolace domovní elektroinstalace odpojte vnitřní modul.
- Je-li budova vybavena proudovým chráničem, VVM 225 musí být vybaven samostatným proudovým chráničem.
- Schéma elektrického zapojení vnitřního modulu najdete na str. 73.
- Komunikační kabely a kabely čidel pro externí příslušenství nesmí vést blízko napájecích kabelů.
- Komunikační kabely a kabely čidel pro externí příslušenství musí mít minimální průřez 0,5 mm² a délku až 50; použijte například EKKX, LiYY nebo ekvivalentní typ.
- Při vedení kabelu do VVM 225 se musí použít kabelové průchodky UB1 a UB2 (označené na obrázku). V případě UB1 a UB2 se kabely protahují skrz vnitřní modul ze zadní strany na přední stranu.



UPOZORNĚNÍ!

Dokud nebude kotel naplněn vodou a nebude odzdušněn radiátorový systém, přepínač (SF1) se nesmí přepnout do polohy „I“ nebo „ Δ “. Jinak by se mohly poškodit omezovač teploty, termostat a elektrokotel.



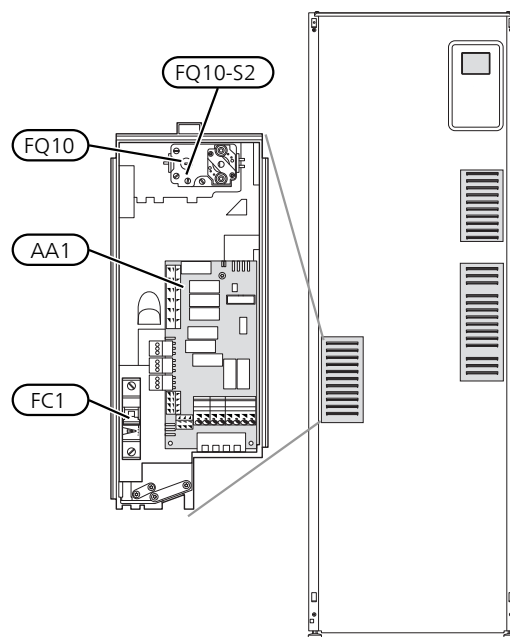
UPOZORNĚNÍ!

Pokud se poškodí napájecí kabel, může ho vyměnit pouze společnost NIBE, její servisní zastoupení nebo jiná autorizovaná osoba, aby se předešlo riziku úrazu a poškození.



UPOZORNĚNÍ!

Elektrická instalace a servis se musí provádět pod dozorem kvalifikovaného elektrikáře. Před prováděním jakýchkoliv servisních prací přerušte napájení jističem. Elektrická instalace a zapojování se musí provádět v souladu s platnými předpisy.



MINIATURNÍ JISTIČ

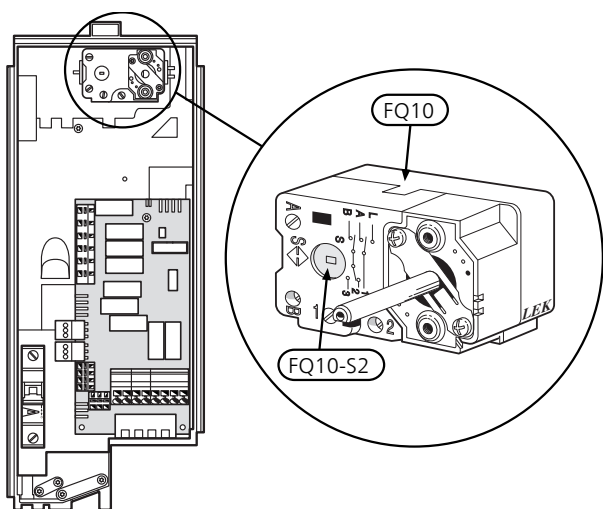
Vnitřní modul a velká část jeho vnitřních součástí jsou vnitřně chráněny miniaturním jističem (FC1).

OMEZOVAČ TEPLoty

Omezovač teploty (FQ10) vypíná přívod napájení do přídatného elektrokotle v případě, že teplota vzroste na 90 až 100 °C, a resetuje se ručně.

Resetování

Omezovač teploty (FQ1) je umístěn za předním krytem. Malým šroubovákem stisknete tlačítko (FQ10-S2) na resetování omezovače teploty. Stiskněte ho lehce s max. silou 15 N (přibliž. 1,5 kg).



PŘÍSTUPNOST, ELEKTRICKÉ ZAPOJENÍ

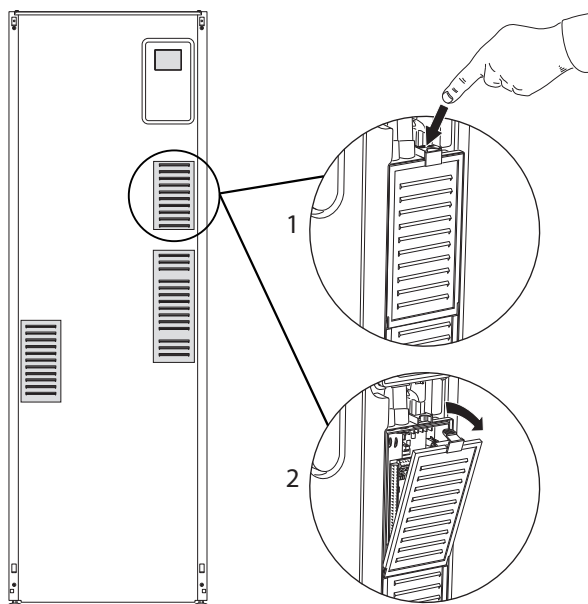
Plastová víka instalačních rozvodnic se otvírají šroubovákem.



UPOZORNĚNÍ!

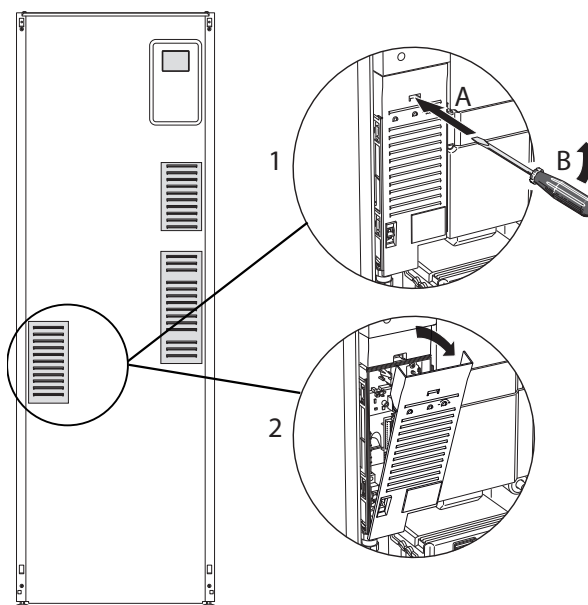
Kryt vstupní desky se otvírá bez nástroje.

Odstranění krytu, vstupní deska



1. Zatlačte západku.
2. Vyklopte kryt a odstraňte ho.

Odstranění krytu, deska elektrokotle



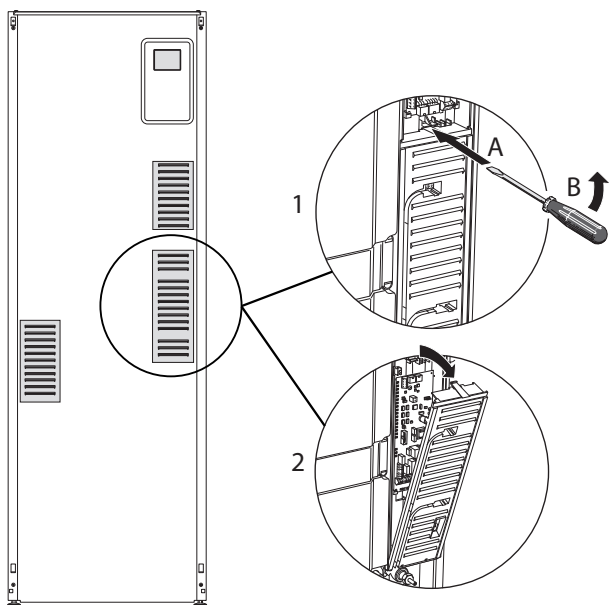
1. Vložte šroubovák (A) a opatrně vypáčejte západku dolů (B).
2. Vyklopte kryt a odstraňte ho.

Odstranění krytu, základní deska



POZOR!

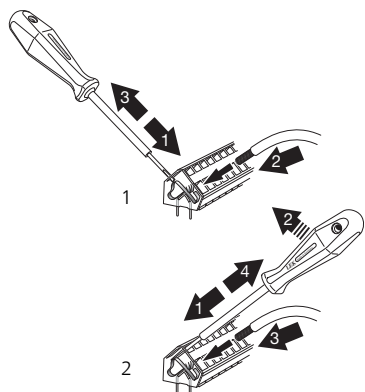
Chcete-li odstranit kryt základní desky, nejprve musíte odstranit kryt vstupní desky.



1. Vložte šroubovák (A) a opatrně vypáčeťte západku dolů (B).
2. Vyklopte kryt a odstraňte ho.

KABELOVÝ ZÁMEK

K uvolňování a zajišťování kabelů ve svorkovnicích vnitřního modulu použijte vhodný nástroj.



Připojení



UPOZORNĚNÍ!

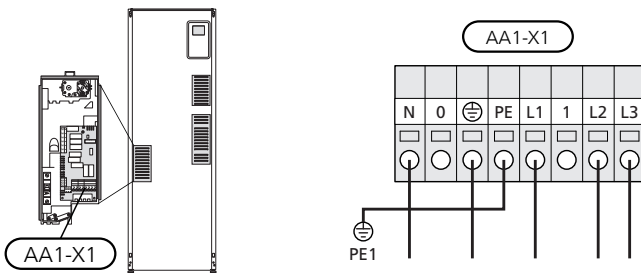
Nestíněné komunikační kabely a/nebo kabely snímačů pro externí příslušenství se nesmí pokládat podél vysokonapěťových kabelů ve vzdálenosti menší než 20 cm, aby se zabránilo rušení.

PŘIPOJENÍ NAPÁJENÍ

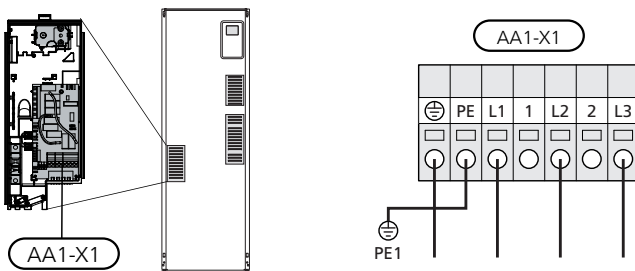
VVM 225 se musí nainstalovat s odpojovačem na napájecím kabelu. Minimální průřez kabelu musí být dimenzován podle jmenovitého proudu použitého jističe. Přiložený kabel pro vstupní elektrické napájení (o délce přibližně 2 m) je připojen ke svorkovnici X1 na desce elektrokotle (AA1). Veškerá instalace se musí provést v souladu s platnými normami a směrnici. Připojovací kabel najdete na zadní straně VVM 225.

Přípojka

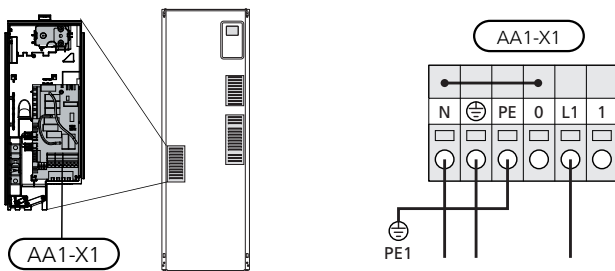
3 x 400 V



3 x 230 V



1 x 230 V

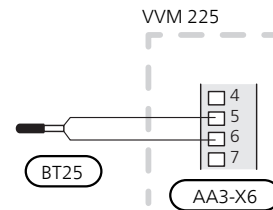


REGULACE TARIFU

Pokud po určité době zmizí napětí přiváděné do elektrokotle, musí se zajistit také blokování prostřednictvím vstupu AU, viz „Možnosti zapojení - Možnosti voleb pro vstupy AU“.

TEPLOTNÍ ČIDLO, EXTERNÍ VÝSTUP

Je-li třeba použít čidlo teploty na externím výstupu (BT25), připojte ho ke svorkám X6:5 a X6:6 na vstupní desce (AA3). Použijte 2žilový kabel s průřezem alespoň 0,5 mm².



PŘIPOJENÍ EXTERNÍHO PRACOVNÍHO NAPĚTÍ PRO ŘÍDICÍ SYSTÉM



UPOZORNĚNÍ!

Platí pouze pro napájení 3 x 400 V.

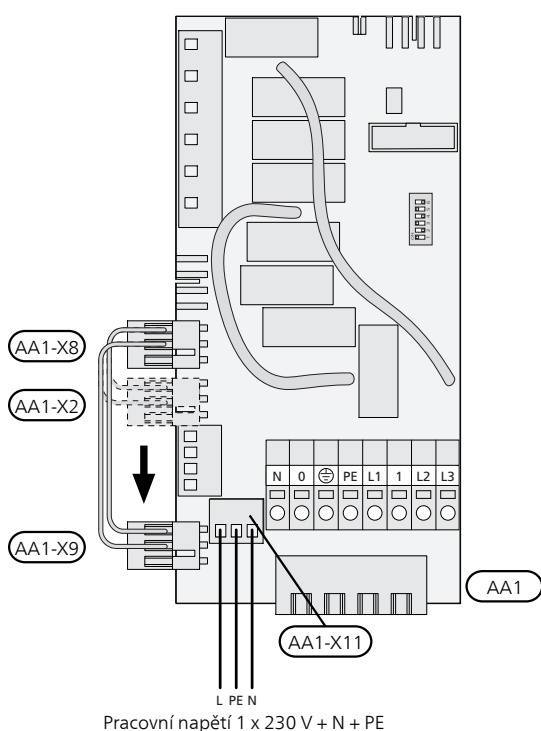


UPOZORNĚNÍ!

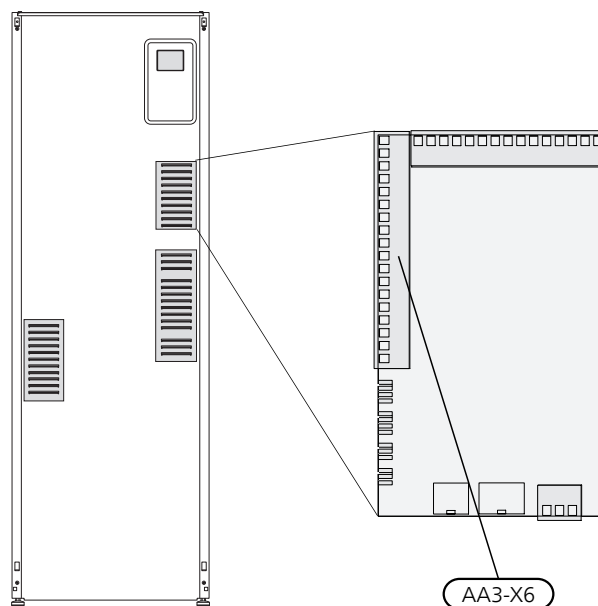
Na všechny rozvodné skříňky umístěte varování o externím napětí.

Chcete-li připojit externí pracovní napětí pro řídicí systém k VVM 225 na desce elektrokotle (AA1), okrajový konektor na AA1:X2 se musí přepojit na AA1:X9 (jak je znázorněno na obrázku).

Pracovní napětí (1 x 230 V~, 50 Hz) se připojuje k AA1:X11 (jak je znázorněno na obrázku).



PŘIPOJOVÁNÍ ČIDEL

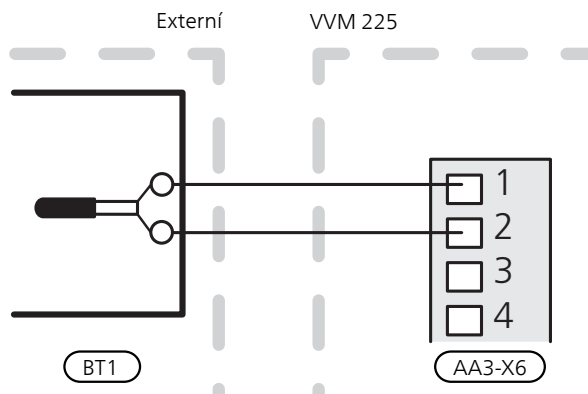


Čidlo venkovní teploty

Čidlo venkovní teploty (BT1) nainstalujte do stínu na stěnu obrácenou k severu nebo severozápadu, aby nebylo ovlivňováno například ranním sluncem.

Připojte čidlo ke svorkám X6:1 a X6:2 na vstupní desce (AA3). Použijte dvoužilový kabel s průřezem alespoň 0,5 mm².

Prostup k čidlu musí být utěsněn, aby nedocházelo ke kondenzaci v pouzdru čidla.



Pokojevé čidlo

VVM 225 se dodává společně s pokojovým čidlem (BT50). Pokojové čidlo má řadu funkcí:

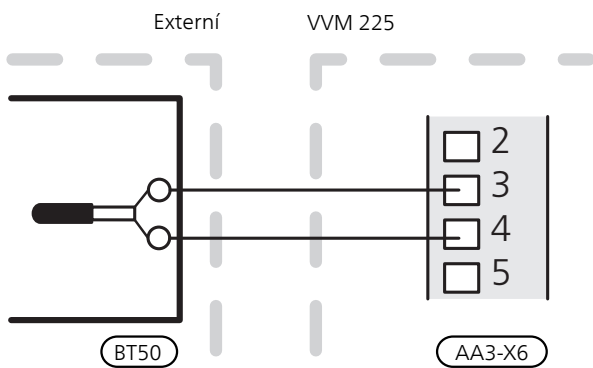
1. Zobrazuje aktuální pokojovou teplotu na displeji VVM 225.
2. Umožňuje měnit pokojovou teplotu ve °C.
3. Umožňuje jemně nastavovat pokojovou teplotu.

Nainstalujte čidlo do neutrální polohy na místo, kde má být nastavená teplota. Vhodné místo je na prázdné vnitřní stěně v hale ve výšce přibližně 1,5 m nad podlahou. Je důležité zajistit, aby nedocházelo k měření nesprávné teploty, proto neumísťujte čidlo například do výklenku, mezi police, za závěs, nad zdroj tepla nebo do jeho blízkosti, do průvanu z venkovních dveří nebo na přímé sluneční světlo. Problémy mohou působit také zavřené termostaty radiátorů.

Vnitřní modul pracuje i bez pokojového čidla, ale chcete-li odečítat teplotu uvnitř budovy na displeji VVM 225, musíte čidlo nainstalovat. Připojte pokojové čidlo ke svorkám X6:3 a X6:4 na vstupní desce (AA3).

Pokud má mít čidlo řídicí funkci, aktivuje se v nabídce 1.9.4.

Pokud se čidlo používá v místnosti s podlahovým vytápěním, mělo by sloužit pouze k signalizaci, nikoliv k regulaci pokojové teploty.

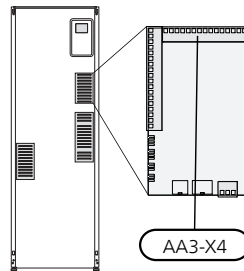


POZOR!

Změny teploty v budově potřebují čas. Například krátké časové intervaly v kombinaci s podlahovým vytápěním nepřinesou znatelný rozdíl pokojové teploty.

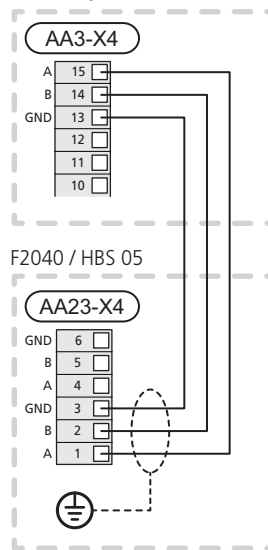
KOMUNIKACE

Je-li třeba připojit VVM 225 k tepelnému čerpadlu, připojuje se ke svorkám X4:13, X4:14 a X4:15 na vstupní desce (AA3).



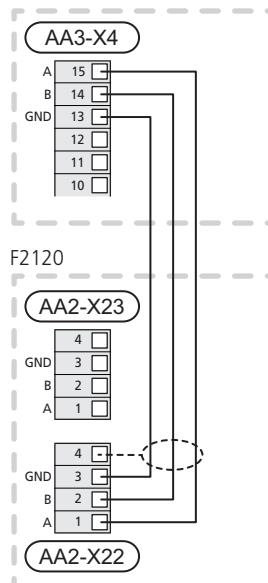
VVM 225 a F2040 / NIBE SPLIT HBS 05

VVM 225

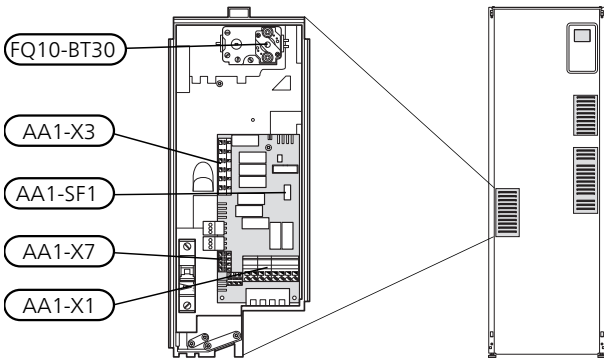


VVM 225 a F2120

VVM 225



Nastavení



PŘÍDAVNÝ ELEKTROKOTEL - MAXIMÁLNÍ VÝKON

Výkon elektrokotle je rozdělen do 7 stupňů podle tabulky.

Elektrokotel lze nastavit maximálně na 9 kW. Po dodání je nastaven na 9 kW (nevztahuje se na 1x230 V).

Přepojení na 7 kW provedete tak, že přemístíte bílý kabel ze svorkovnice X3:13 na svorkovnici X7:23 na desce elektrokotle (AA1). (Je nutné porušit pečeť na svorkovnici.)

Maximální výkon přídatného elektrokotle se nastavuje v nabídce 5.1.12.

Výkonové stupně elektrokotle

3x400 V (maximální elektrický výkon je po dodání zapojen na 9 kW)

Přídavný elektrokotel (kW)	Max. L1 (A)	Max. L2 (A)	Max. L3 (A)
0	0,0	0,0	0,0
2	0,0	8,7	0,0
3	0,0	7,5	7,5
4	0,0	8,7	8,7
5	8,7	7,5	7,5
6	8,7	8,7	8,7
7	8,7	7,5	16,2
9	8,7	16,2	16,2

3x400 V (maximální elektrický výkon je zapojen na 7 kW)

Přídavný elektrokotel (kW)	Max. L1 (A)	Max. L2 (A)	Max. L3 (A)
0	0,0	0,0	0,0
1	0,0	0,0	4,3
2	0,0	8,7	0,0
3	0,0	8,7	4,3
4	0,0	8,7	8,7
5	8,7	0,0	13
6	8,7	8,7	8,7
7	8,7	8,7	13

3x230 V (maximální elektrický výkon je po dodání zapojen na 9 kW)

Přídavný elektrokotel (kW)	Max. (A) L1	Max. (A) L2	Max. (A) L3
0	0,0	0,0	0,0
2	0,0	8,7	8,7
4	8,7	15,1	15,1
6	15,1	15,1	15,1
9	15,1	27,1	27,1

1x230 V (maximální elektrický výkon je po dodání zapojen na 7 kW)

Přídavný elektrokotel (kW)	Max. L1 (A)
0	0,0
1	4,3
2	8,7
3	13
4	17,4
5	21,7
6	26,1
7	30,4

V tabulkách je uveden maximální fázový proud pro příslušný elektrický stupeň vnitřního modulu.

Pokud jsou připojena proudová čidla, vnitřní modul monitoruje fázové proudy.



UPOZORNĚNÍ!

Pokud nejsou připojena proudová čidla, vnitřní modul vypočítá, jaké budou velikosti proudů v případě připojení příslušných výkonových stupňů. Pokud jsou velikosti proudů vyšší než nastavená velikost pojistky, nepovolí se zapnutí určitého výkonového stupně. Viz kapitola Monitor zatížení na str. 31.

NOUZOVÝ REŽIM

Když se vnitřní modul přepne do nouzového režimu (SF1 je nastaven na Δ), aktivují se pouze nejdůležitější funkce.

- Neohřívá se voda.
- Není zapojen monitor zatížení.
- Pevná teplota ve výstupním potrubí, viz kapitola Termostat pro nouzový režim na str. 30.

Výkon v nouzovém režimu

Výkon elektrokotle v nouzovém režimu se nastavuje dvoupolohovým mikropřepínačem (SF1) na desce elektrokotle (AA1) podle následující tabulky. Nastavení z výrobky je 6 kW.

Výkon v nouzovém režimu, 3x400 V (maximální elektrický výkon je zapojen na 7 kW)

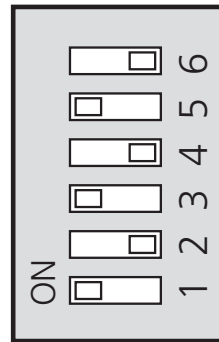
kW	1	2	3	4	5	6
0	vypnu-to	vypnu-to	vypnu-to	vypnu-to	vypnu-to	vypnu-to
1	vypnu-to	vypnu-to	vypnu-to	vypnu-to	vypnu-to	na
2	vypnu-to	vypnu-to	na	vypnu-to	vypnu-to	vypnu-to
3	vypnu-to	vypnu-to	na	vypnu-to	vypnu-to	na
4	vypnu-to	vypnu-to	na	vypnu-to	na	vypnu-to
5	na	vypnu-to	vypnu-to	vypnu-to	na	na
6	na	vypnu-to	na	vypnu-to	na	vypnu-to
7	na	vypnu-to	na	vypnu-to	na	na

Výkon v nouzovém režimu, 1x230 V (maximální elektrický výkon je po dodání zapojen na 7 kW)

kW	1	2	3	4	5	6
0	vypnu-to	vypnu-to	vypnu-to	vypnu-to	vypnu-to	vypnu-to
1	vypnu-to	vypnu-to	vypnu-to	vypnu-to	vypnu-to	na
2	vypnu-to	vypnu-to	na	vypnu-to	vypnu-to	vypnu-to
3	vypnu-to	vypnu-to	na	vypnu-to	vypnu-to	na
4	na	vypnu-to	na	vypnu-to	vypnu-to	vypnu-to
5	na	vypnu-to	na	vypnu-to	vypnu-to	na
6	na	vypnu-to	na	vypnu-to	na	vypnu-to
7	na	vypnu-to	na	vypnu-to	na	na

Výkon v nouzovém režimu, 3x400 V (maximální elektrický výkon je po dodání zapojen na 9 kW)

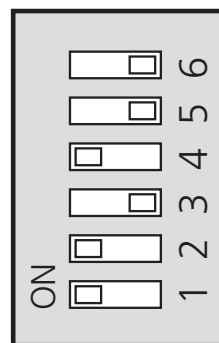
kW	1	2	3	4	5	6
0	vypnu-to	vypnu-to	vypnu-to	vypnu-to	vypnu-to	vypnu-to
2	vypnu-to	vypnu-to	na	vypnu-to	vypnu-to	vypnu-to
3	vypnu-to	vypnu-to	vypnu-to	na	vypnu-to	na
4	vypnu-to	vypnu-to	na	vypnu-to	na	vypnu-to
5	na	vypnu-to	vypnu-to	na	vypnu-to	na
6	na	vypnu-to	na	vypnu-to	na	vypnu-to
7	na	vypnu-to	vypnu-to	na	na	na
9	na	vypnu-to	na	na	na	na



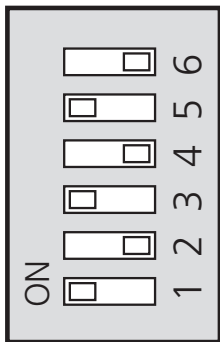
Na obrázku je znázorněn dvupolohový mikropřepínač (AA1-SF1) s nastavením od výrobce pro 3x400 V, tj. 6 kW.

Výkon v nouzovém režimu, 3x230 V (maximální elektrický výkon je po dodání zapojen na 9 kW)

kW	1	2	3	4	5	6
0	vypnu-to	vypnu-to	vypnu-to	vypnu-to	vypnu-to	vypnu-to
2	vypnu-to	na	vypnu-to	vypnu-to	vypnu-to	vypnu-to
4	vypnu-to	na	vypnu-to	na	vypnu-to	vypnu-to
6	na	na	vypnu-to	na	vypnu-to	vypnu-to
9	na	na	na	na	vypnu-to	vypnu-to



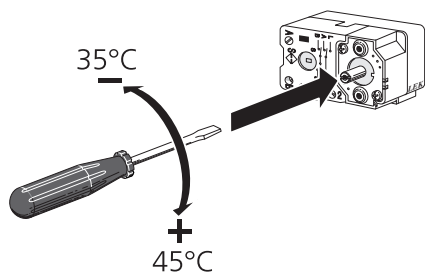
Na obrázku je znázorněn dvupolohový mikropřepínač (AA1-SF1) s nastavením od výrobce pro 3x230 V, tj. 6 kW.



Na obrázku je znázorněn dvupolohový mikropřepínač (AA1-SF1) s nastavením od výrobce pro 1x230 V, tj. 6 kW.

Termostat pro nouzový režim

Výstupní teplota v nouzovém režimu se nastavuje termostatem (FQ10-BT30). Lze ji nastavit na 35 (předvolba, např. pro podlahové vytápění) nebo na 45 °C (např. pro radiátory).



Připojení doplňků

MONITOR ZATÍŽENÍ

Vestavěný monitor zatížení

VVM 225 je vybaveno jednoduchým monitorem zatížení, který omezuje výkonové stupně elektrokotle na základě výpočtu, zda lze k příslušné fázi připojit další výkonové stupně, aniž dojde k překročení stanoveného proudu hlavního jističe. Pokud by proud překročil stanovený proud hlavního jističe, není příslušný výkonový stupeň povolen. Velikost hlavního jističe objektu se určuje v nabídce 5.1.12.

Monitor zatížení s proudovým čidlem

Když je v objektu zapnuto mnoho elektrických spotřebičů a současně je v provozu elektrokotel, hrozí nebezpečí, že se vypne hlavní jistič objektu. VVM 225 má vestavěný monitor zatížení, který s podporou proudových čidel řídí jednotlivé výkonové stupně elektrokotle přerozdělováním proudu mezi různé fáze nebo vypínáním v případě přetížení na některé fázi. Ke znovupřipojení dochází při snížení odběru jinými spotřebiči.



POZOR!

Chcete-li získat úplnou funkčnost, aktivujte zjišťování fáze v nabídce 5.1.12.

Připojení proudových čidel



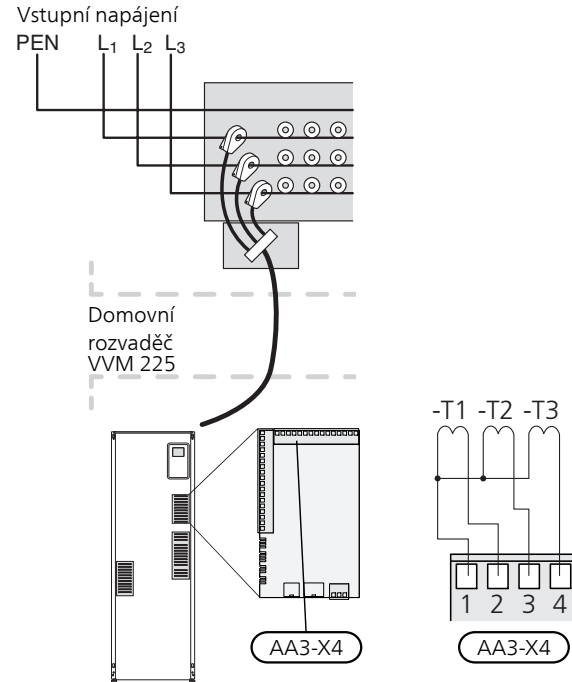
UPOZORNĚNÍ!

Pokud je nainstalované tepelné čerpadlo vzduch-voda řízeno frekvenčně, po odpojení všech výkonových stupňů dojde k omezení jeho výkonu.

Proudové čidlo by se mělo nainstalovat na všechny vstupní fázové vodiče v rozvodné skříni, aby bylo možné měřit proud. Vhodným místem pro instalaci je domovní rozvaděč.

Připojte proudová čidla k vícežilovému kabelu ve skříni, která přímo sousedí s domovním rozvaděčem. Vícežilový kabel mezi skříní a VVM 225 musí mít průřez alespoň 0,5 mm².

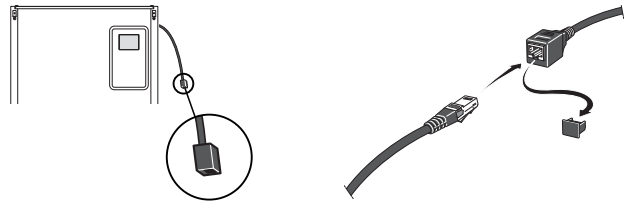
Připojte kabel ke vstupní desce (AA3) ke svorkám X4:1-4, kde X4:1 je společná svorka pro tři proudová čidla.



Pokud je nainstalované tepelné čerpadlo řízeno frekvenčně, po odpojení všech výkonových stupňů dojde k omezení jeho výkonu.

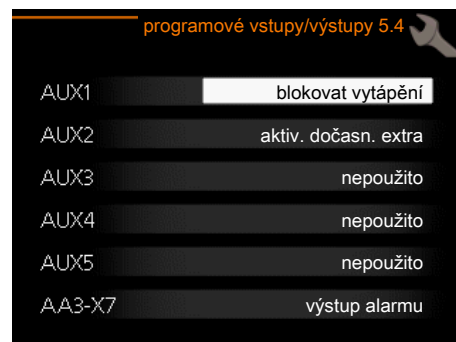
NIBE UPLINK

Připojte síťový kabel (přímý, UTP kat. 5e) s kontakty zástrčky RJ45 ke konektoru zásuvky RJ45 na zadní straně vnitřní jednotky.



MOŽNOSTI EXTERNÍHO ZAPOJENÍ (AUX)

VVM 225 má na vstupní desce (AA3) programově ovládané vstupy a výstupy AUX pro připojení externího spínače nebo čidla. To znamená, že když je k jednomu ze šesti vstupů připojen externí spínač (musí být beznapětový) nebo čidlo, v nabídce 5.4 se musí zvolit tato funkce pro příslušný vstup.

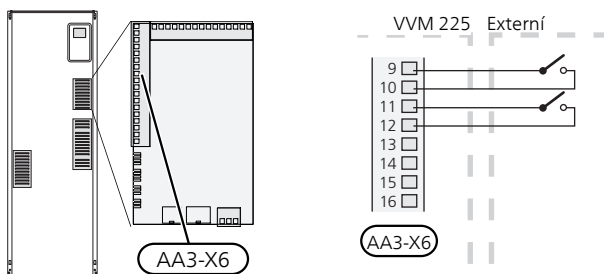


Pro určité funkce může být zapotřebí příslušenství.

Volitelné vstupy

Volitelné vstupy těchto funkcí na vstupní desce jsou:

AUX1	AA3-X6:9-10
AUX2	AA3-X6:11-12
AUX3	AA3-X6:13-14
AUX4	AA3-X6:15-16
AUX5	AA3-X6:17-18



Ve výše uvedeném příkladu jsou použity vstupy AUX1 (X6:9-10) a AUX2 (X6:11-12) na vstupní desce (AA3).

Volitelný výstup

Volitelný výstup je AA3-X7.



TIP

Pomocí nastavení v nabídkách lze aktivovat a plánovat také některé z následujících funkcí.

Možnosti voleb pro vstupy AUX

Teplotní čidlo

K VVM 225 lze připojit teplotní čidlo. Použijte dvoužilový kabel s průřezem alespoň 0,5 mm².

Dostupné možnosti:

- chlazení/vytápění/teplá voda; určuje, kdy nastává čas přepínat mezi režimy chlazení, vytápění a ohřevu teplé vody (lze zvolit v případě, že je povoleno používat tepelné čerpadlo vzduch-voda k chlazení)
- čidlo výstupní teploty pro chlazení (BT64) (používá se v případě, že na výstupu AA3-X7 bylo aktivováno „aktivní chlazení ve čtyřtrubkovém systému“)

Monitor

Dostupné možnosti:

- alarm z externích jednotek. Alarm se připojuje k řídicí jednotce, což znamená, že závada se zobrazuje na displeji jako informační hlášení. Beznapěťový signál typu NO nebo NC.
- tlakový spínač pro klimatizační systém (NC);

Externí aktivace funkcí

K VVM 225 lze připojit externí spínač pro aktivaci různých funkcí. Funkce je aktivována po dobu, po kterou je spínač sepnutý.

Funkce, které lze případně aktivovat:

- režim extra teplé vody „dočasná extra“
- režim extra teplé vody „úsporný“
- „externí nastavení“

K VVM 225 lze připojit externí kontakt pro změnu přívodní teploty a tím i pokojové teploty.

Když je spínač sepnutý (a pokud je připojený a aktivovaný pokojový snímač), teplota se mění ve °C. Pokud není připojeno nebo aktivováno pokojové čidlo, nastaví se požadovaná změna parametru „teplota“ (posun topné křivky) se zvoleným počtem kroků. Hodnotu lze nastavovat v rozsahu -10 až +10. Externí nastavení pro klimatizační systémy 2 až 8 vyžaduje příslušenství.

– klimatizační systém 1 až 8

Hodnota změny se nastavuje v nabídce 1.9.2, „externí nastavení“.

- SG ready



POZOR!

Tuto funkci lze používat pouze v elektrických sítích, které podporují standard „SG Ready“. „SG Ready“ vyžaduje dva vstupy AUX.

„SG Ready“ je inteligentní varianta řízení dle tarify elektrické energie, jejímž prostřednictvím může dodavatel elektřiny v určitých částech dne ovlivňovat pokojovou teplotu, teplotu teplé vody a/nebo teplotu bazénu (pokud se využívá) nebo jednoduše blokovat přídatný zdroj tepla a/nebo kompresor (chování lze zvolit v nabídce 4.1.5 po aktivaci této funkce). Aktivujte tuto funkci připojením kontaktů beznapěťového spínače ke dvěma vstupům zvoleným v nabídce 5.4 (SG Ready A a SG Ready B).

Sepnutí nebo rozepnutí spínače znamená jeden z následujících režimů:

– *Blokování (A: sepnutý, B: rozpojený)*

„SG Ready“ je aktivní. Kompresor v tepelném čerpadle a přídatný zdroj tepla jsou blokovány podle tarifního blokování v daném dnu.

– *Normální režim (A: rozpojený, B: rozpojený)*

„SG Ready“ není aktivní. Systém není nijak ovlivňován.

– *Režim nízké ceny (A: rozpojený, B: sepnutý)*

„SG Ready“ je aktivní. Systém se soustředí na úsporu nákladů a může například využívat nízký tarif od dodavatele elektřiny nebo nadbytek výkonu z kteréhokoliv vlastního zdroje (vliv na systém lze nastavit v nabídce 4.1.5).

– *Režim nadbytečného výkonu (A: sepnutý, B: sepnutý)*

„SG Ready“ je aktivní. Systém má povoleno pracovat na plný výkon při nadbytku výkonu (velmi nízké ceně) od dodavatele elektřiny (vliv na systém lze nastavit v nabídce 4.1.5).

(A = SG Ready A a B = SG Ready B)

• +Adjust

Pomocí funkce +Adjust komunikuje instalace s řídicím stanovištěm podlahového vytápění* a upravuje topnou křivku a vypočítanou výstupní teplotu podle přepojování systému podlahového vytápění.

Zvýrazněním funkce a stisknutím tlačítka OK aktivujete klimatizační systém, který má být ovlivňován funkcí +Adjust.

*Vyžaduje podporu pro funkci +Adjust



POZOR!

K zajištění optimálního provozu v systémech s podlahovým vytápěním i radiátory by mělo být používáno NIBE ECS 40/41.

Externí blokování funkcí

K VVM 225 lze připojit externí spínač pro blokování různých funkcí. Tento spínač musí být beznapěťový a jeho sepnutí bude mít za následek blokování.



UPOZORNĚNÍ!

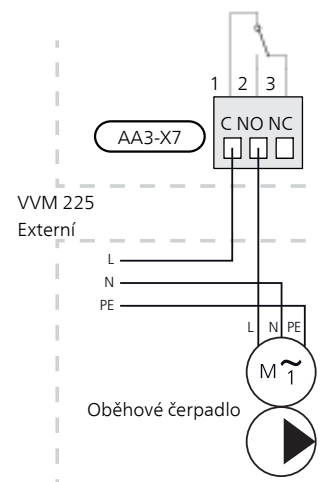
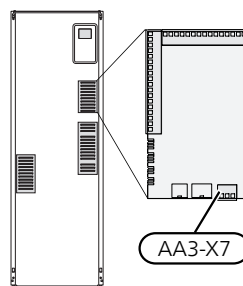
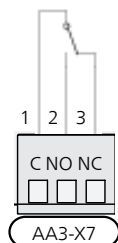
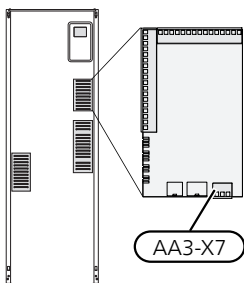
Blokování přináší riziko zamrznutí.

Funkce, které lze blokovat:

- teplá voda (ohřev teplé vody). Veškerá cirkulace teplé vody (TV) zůstává v provozu.
- vytápění/chlazení (výroba a distribuce)
- elektrokotel (elektrokotel je blokován)
- kompresor v tepelném čerpadle EB101
- tarifní blokování (elektrokotel, kompresor, vytápění, chlazení a ohřev teplé vody jsou odpojené)

Možnosti voleb pro výstup AUX

Externí připojení lze realizovat pomocí relé prostřednictvím beznapěťového spínacího kontaktu (max. 2 A) na vstupní desce (AA3), svorkovnici X7. Tato funkce se musí aktivovat v nabídce 5.4.



Na obrázku je znázorněno relé v poloze alarmu.

Když je přepínač (SF1) v poloze „“ nebo „“, relé je v poloze alarmu.



POZOR!

Reléové výstupy mohou být zatěžovány max. proudem 2 A při odporové zátěži (230V AC).



TIP

Pokud má být k výstupu AUX připojena více než jedna funkce, je nutné příslušenství AXC.

Volitelné funkce pro externí připojení:

Signalizace

- signalizace alarmu
- signalizace běžného alarmu
- signalizace režimu chlazení (platí pouze v případě, že se používá příslušenství pro chlazení)
- signalizace dovolené

Ovládání

- ovládání oběhového čerpadla pro cirkulaci teplé vody
- řízení aktivního chlazení ve čtyřtrubkovém systému
- ovládání externího oběhového čerpadla (pro topné médium)
- řízení přídatného zdroje tepla v nabíjecím okruhu

Aktivace

- aktivace režimu opuštění pro „inteligentní domácnost“ (doplněk k funkcím v nabídce 4.1.7)



UPOZORNĚNÍ!

Příslušná rozvodná skříň musí být označena varováním o externím napětí.

Externí oběhové čerpadlo je připojeno k výstupu AUX, jak je znázorněno níže.

Vestavěné aktivní chlazení ve čtyřtrubkovém systému

Vestavěné aktivní chlazení ve čtyřtrubkovém systému s tepelným čerpadlem vzduch-voda se aktivuje pomocí programovatelného výstupu.

Aktivní chlazení je zajišťováno kompresorem tepelného čerpadla vzduch-voda.

Když bylo zvoleno chlazení ve čtyřtrubkovém systému jako programovatelný výstup, zobrazí se skupina nabídek 1.9.5 a musí se aktivovat „chlazení“ pro tepelné čerpadlo vzduch-voda v nabídce 5.11.X.1 nebo pomocí dvoupolohového mikropřepínače na tepelném čerpadle vzduch-voda, aby bylo možné určit, zda má toto tepelné čerpadlo zajišťovat chlazení.

Pracovní režim chlazení se aktivuje čidlem venkovní teploty (BT1) a jakýmkoli pokojovým čidlem (BT50), pokojovou jednotkou nebo samostatným pokojovým čidlem pro chlazení (BT74) (například tehdy, pokud je zapotřebí současně vytápět nebo ochlazovat dvě různé místnosti). Při požadavku na chlazení se aktivuje přepínací ventil chlazení (EQ1-QN12) a oběhové čerpadlo pro chlazení (EQ1-GP12) ve vnitřním modulu (VVM).

Chlazení je regulováno podle čidla chlazení (BT64) a nastavené hodnoty chlazení, která je určována zvolenou křivkou chlazení. Stupně-minuty chlazení se počítají na základě hodnoty získané z vnějšího teplotního čidla (BT64) pro chlazení a nastavené hodnoty chlazení.

Pokud bylo aktivováno příslušenství „aktivní čtyřtrubkové chlazení“, tato funkce je vypnutá. Místo toho je chlazení ovládáno příslušenstvím.

Připojení příslušenství

Pokyny pro připojení příslušenství jsou uvedeny v návodu dodaném s příslušenstvím. Viz str. 67 se seznamem příslušenství, které lze použít s VVM 225.

Zde je vyobrazeno zapojení pro komunikaci s nejběžnějšími rozšiřujícími kartami.

PŘÍSLUŠENSTVÍ S ROZŠÍŘUJÍCÍ DESKOU AA5

Příslušenství s rozšiřující deskou AA5 se připojuje ke svorkovnici vnitřního modulu X4:13-15 na vstupní desce AA3.

Pokud je třeba připojit nebo je již nainstalováno několik kusů příslušenství, musí se dodržovat následující pokyny.

První rozšiřující karta musí být připojena přímo ke svorkovnici vnitřního modulu AA3-X4. Následující karty se musí zapojovat do série s předchozí kartou.

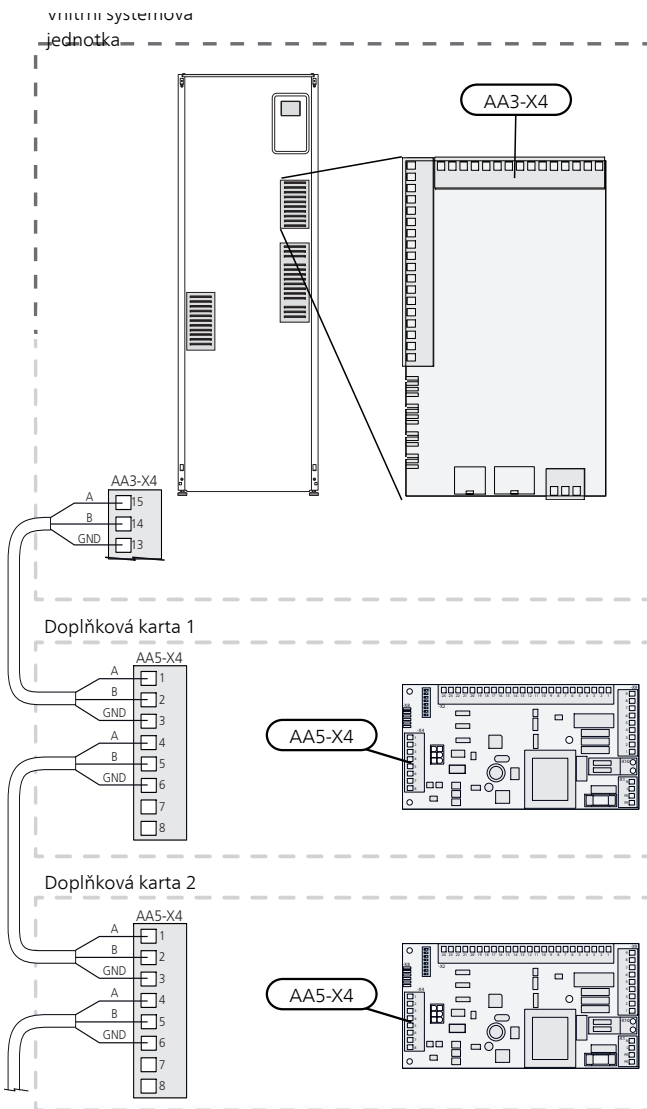
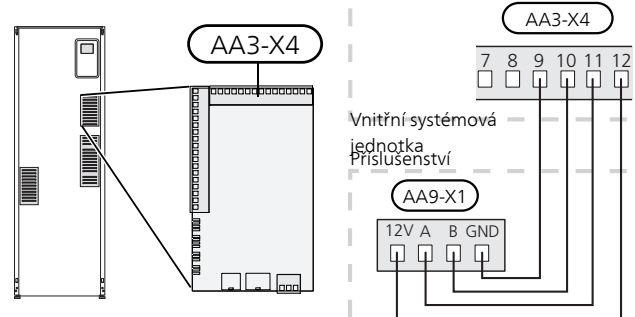
Použijte kabel LiYY, EKKX nebo podobný typ.

Další pokyny najdete v příslušné příručce.

PŘÍSLUŠENSTVÍ S ROZŠÍŘUJÍCÍ DESKOU AA9

Připojte rozšiřující desku AA9 v zařízení Modbus 40/ SMS 40/ RMU 40 ke svorkovnici vnitřního modulu X4:9-12 na vstupní desce AA3. Použijte kabel LiYY, EKKX nebo ekvivalentní typ.

Další pokyny najdete v příslušné příručce.



6 Uvádění do provozu a seřizování

Přípravy

1. Zkontrolujte, zda je přepínač (SF1) v poloze „**⏻**“.
2. Zkontrolujte, zda je vypouštěcí ventil mezi VVM 225 a venkovní jednotkou úplně zavřený a zda se neaktivoval omezovač teploty (FQ10).

Plnění a odvzdušňování

PLNĚNÍ OHŘÍVAČE TEPLÉ VODY V VVM 225

1. Otevřete kohoutek teplé vody v domě.
2. Naplňte ohřivač teplé vody přes přípojku studené vody (XL3).
3. Až nebude voda vytékající z kohoutku teplé vody smíchaná se vzduchem, ohřivač teplé vody je plný a můžete zavřít kohoutek teplé vody.

PLNĚNÍ KLIMATIZAČNÍHO SYSTÉMU

1. Otevřete odvzdušňovací ventil (QM20).
2. Otevřete plnicí ventily (QM11) a (QM13), nevztahuje se na smaltovanou variantu. VVM 225 se naplní vodou.
3. Až nebude voda vytékající z odvzdušňovacího ventilu (QM20) smíchaná se vzduchem, zavřete odvzdušňovací ventil. Za chvíli se začne zvyšovat tlak na tlakoměru. Až se dosáhne otvácího tlaku pro pojistný ventil, začne propouštět vodu. Zavřete plnicí ventil. Odvzdušněte výměník ohřivače vody pomocí odvzdušňovacího ventilu (QM22).
4. Otevřete pojistný ventil (FL2), dokud tlak v VVM 225 neklesne na normální pracovní rozsah (přibl. 1 bar), a otočením odvzdušňovacího ventilu (QM20) zkontrolujte, zda není v systému žádný vzduch.

ODVZDUŠŇOVÁNÍ KLIMATIZAČNÍHO SYSTÉMU

1. Vypněte napájení VVM 225.
2. Odvzdušněte VVM 225 odvzdušňovacími ventily (QM20, QM22) a ostatní klimatizační systémy příslušnými odvzdušňovacími ventily.
3. Pokračujte v doplňování a odvzdušňování, dokud nevyпустíte všechny vzduch a nedosáhnete správného tlaku.

Označení součástí je vysvětleno v seznamu součástí v oddílu „Seznam součástí“.

VYPOUŠTĚNÍ KLIMATIZAČNÍHO SYSTÉMU

Smalt

Teplá voda se vypouští povolením přípojky (XL8).

Nastavte odvzdušňovací ventil klimatizačního systému (QM20) do otevřené polohy pro přívod vzduchu.

Nerezová ocel

1. Připojte hadici ke spodnímu plnicímu ventilu pro topné médium (QM11).
2. Otevřete ventil a vypusťte klimatizační systém.

Viz také Vypouštění klimatizačního systému na str. 60.

Spuštění a prohlídka

PRŮVODCE SPOUŠTĚNÍM



UPOZORNĚNÍ!

Před přepnutím přepínače do polohy „I“ musí být v klimatizačním systému voda.

1. Přepněte přepínač (SF1) na VVM 225 do polohy „I“.
2. Postupujte podle pokynů v průvodci spouštěním na displeji. Pokud se po zapnutí VVM 225 nespustí průvodce spouštěním, spusťte ho ručně v nabídce 5.7.



TIP

Viz oddíl „Ovládání - úvod“ s podrobnějším úvodem do řídicího systému instalace (provoz, nabídky atd.).

Uvádění do provozu

Při prvním spuštění instalace se spustí průvodce spouštěním. Pokyny v průvodci spouštěním určují, co je třeba provést při prvním spuštění, a zároveň vás provedou základním nastavením instalace.

Průvodce spouštěním zaručuje správné spuštění a nelze ho přeskočit. Později lze průvodce spouštěním spustit z nabídky 5.7.

Během zobrazování průvodce spouštěním se přepínací ventil pohybuje dozadu a dopředu, což napomáhá odzdušňování VVM 225.



POZOR!

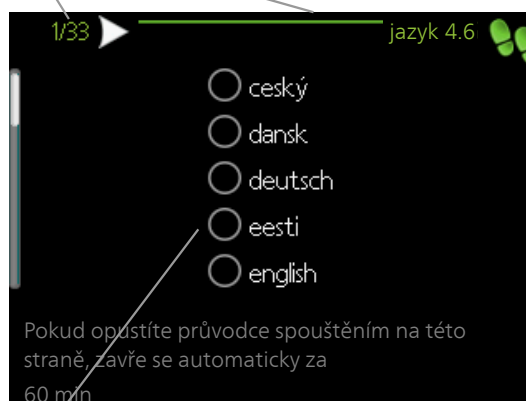
Dokud je průvodce spouštěním aktivní, nespustí se automaticky žádná funkce v VVM 225.

Průvodce spouštěním se zobrazí při každém spuštění VVM 225, dokud ho na poslední straně nezrušíte.

Ovládání v průvodci spouštěním

A. Strana

B. Název a číslo nabídky



C. Možnost/nastavení

A. Strana

Zde můžete vidět, jak daleko jste se dostali v průvodci spouštěním.

Mezi stránkami průvodce spouštěním procházejte takto:

1. Otáčejte ovladačem, dokud nebude označena jedna ze šipek v levém horním rohu (na čísle strany).
2. Pomocí tlačítka OK přecházejte mezi stránkami v průvodci spouštěním.

B. Název a číslo nabídky


Zde můžete sledovat, jaké nabídky v řídicím systému se týká tato stránka průvodce nastavením. Číslice v závorkách označují číslo nabídky v řídicím systému.

Více informací o příslušných nabídkách najdete buď v nabídce nápovědy, nebo v návodu k obsluze.

C. Možnost/nastavení

Zde nastavte parametry pro systém.

D. Nabídka nápovědy

 V mnoha nabídkách je symbol, který znamená, že je k dispozici další nápověda.

Chcete-li zobrazit text nápovědy:

1. Otočným ovladačem vyberte symbol nápovědy.
2. Stiskněte tlačítko OK.

Text nápovědy je často tvořen několika okny, mezi nimiž můžete přecházet otočným ovladačem.

UVEDENÍ DO PROVOZU BEZ TEPELNÉHO ČERPADLA

Vnitřní modul lze používat bez tepelného čerpadla, tj. pouze jako elektrokotel na vytápění a ohřev teplé vody, například před instalací tepelného čerpadla.

Vstupte do nabídky 5.2.2 Nastavení systému a deaktivujte tepelné čerpadlo.



UPOZORNĚNÍ!

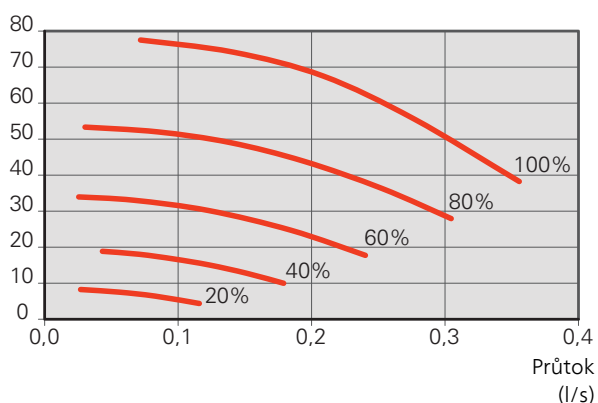
Nastavte pracovní režim automatický nebo ruční pro situace, kdy se má vnitřní modul opět používat s tepelným čerpadlem.

RYCHLOST ČERPADLA

Oběhové čerpadlo (GP1) v VVM 225 je řízeno frekvenčně a nastavuje se pomocí regulace a na základě externí potřeby tepla.

Dispoziční tlak, oběhové čerpadlo, GP1

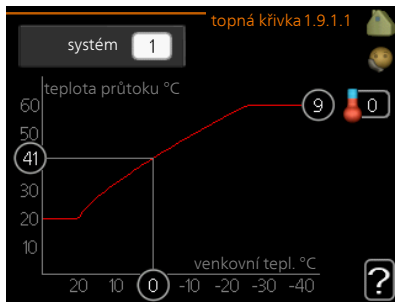
Dispoziční tlak
(kPa)



NÁSLEDNÉ NASTAVOVÁNÍ, ODVZDUŠŇOVÁNÍ

Na začátku se z teplé vody uvolní vzduch a možná bude nutné provést odvzdušnění. Pokud se z klimatizačního systému ozývají bublavé zvuky, bude nutné znovu odvzdušnit celý systém. Instalace se odvzdušňuje prostřednictvím odvzdušňovacích ventilů QM20 a QM22 a u ostatních klimatizačních systémů k tomu slouží jejich příslušné odvzdušňovací ventily. Při odvzdušňování musí být VVM 225 vypnutý.

Nastavení topné křivky/křivky chlazení



TOPNÁ KŘIVKA

Rozsah nastavení: 0 – 15

Nastavení z výroby: 9

KŘIVKA CHLAZENÍ

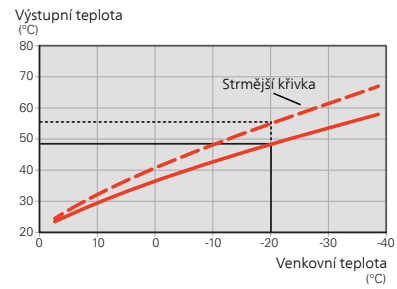
Rozsah nastavení: 0 – 9

Nastavení z výroby: 0

Předepsanou topnou křivku pro váš dům můžete zobrazit v nabídce **křivka**. Účelem topné křivky je zajišťovat vyrovnanou pokojovou teplotu bez ohledu na venkovní teplotu, a tím udržovat energeticky hospodárný provoz. Podle této topné křivky určuje řídicí počítač vnitřního modulu teplotu vody na výstupu do topného systému, výstupní teplotu a tím i pokojovou teplotu. Zde se vybírá topná křivka a odečítají se změny výstupní teploty při různých venkovních teplotách. Pokud je k dispozici přístup k chlazení, lze nastavit stejné parametry pro křivku chlazení.

KOEFICIENT KŘIVKY

Strmost topné křivky/křivky chlazení určuje, o kolik stupňů se má zvýšit/snížit výstupní teplota při poklesu/zvýšení venkovní teploty. Strmější křivka znamená vyšší výstupní teplotu pro vytápění nebo nižší výstupní teplotu pro chlazení při určité venkovní teplotě.



Optimální strmost je závislá na tom, jaké jsou klimatické podmínky ve vaší oblasti, zda jsou v domě radiátory nebo podlahové vytápění a jak dobrou má dům izolaci.

Topná křivka se nastavuje během instalace topného systému, ale později ji možná bude nutné upravit. Obvykle nebudou nutné další úpravy křivky.



POZOR!

Při jemném nastavování pokojové teploty se musí křivka místo upravování posunout nahoru nebo dolů; což se provádí v nabídce 1.1 **teplota**.

POSUN KŘIVKY

Posun křivky znamená, že výstupní teplota se mění o stejnou hodnotu pro všechny venkovní teploty, např. posun křivky o +2 kroky zvýší výstupní teplotu o 5 °C při všech venkovních teplotách. Odpovídající změna křivky chlazení vede ke snížení výstupní teploty.

VÝSTUPNÍ TEPLOTA – MAXIMÁLNÍ A MINIMÁLNÍ HODNOTY

Vzhledem k tomu, že vypočítaná výstupní teplota nemůže být vyšší než nastavená maximální teplota ani nižší než nastavená minimální teplota, křivky se při těchto teplotách zplošťují.



POZOR!

V případě systémů podlahového vytápění by měla být **max. teplota na výstupu** normálně nastavena na hodnotu mezi 35 a 45 °C.

V případě podlahového vytápění se musí omezit min. tepl. na výstupu, aby se předešlo kondenzaci.

Od instalačního technika/dodavatele si zjistěte maximální povolenou teplotu pro svou podlahu.

Číslo na konci křivky znamená strmost křivky. Číslo vedle teploměru uvádí posun křivky. Novou hodnotu nastavte otočným ovladačem. Potvrďte nové nastavení stisknutím tlačítka OK.

Křivka 0 je vlastní křivka vytvořená v nabídce 1.9.7.

VÝBĚR JINÉ KŘIVKY (STRMOSTI):



UPOZORNĚNÍ!

Máte-li pouze jeden klimatizační systém, po otevření okna nabídky je již označeno číslo křivky.

1. Vyberte klimatizační systém (pokud je jich více), pro který chcete změnit křivku.
2. Po potvrzení vybraného klimatizačního systému se označí číslo křivky.
3. Stisknutím tlačítka OK vstupte do režimu nastavování.
4. Vyberte novou křivku. Křivky jsou číslovány od 0 do 15, čím vyšší je číslo, tím strmější je křivka a tím vyšší je výstupní teplota. Křivka 0 znamená, že se používá **vlastní křivka** (nabídka 1.9.7).
5. Stisknutím tlačítka OK opusťte nastavování.

CHCETE-LI ODEČÍST KŘIVKU:

1. Pomocí otočného ovladače označte kroužek na ose s venkovní teplotou.
2. Stiskněte tlačítko OK.
3. Postupujte po šedé čáře až ke křivce a doleva, kde odečtete hodnotu výstupní teploty při plánované venkovní teplotě.
4. Nyní můžete otáčením ovladače doprava nebo doleva odečítat odpovídající výstupní teploty pro jiné venkovní teploty.
5. Režim odečítání opusťte stisknutím tlačítka OK nebo Zpět.



TIP

Než přistoupíte k novému nastavování, počkejte 24 hodin, aby se mohla pokojová teplota dostatečně stabilizovat.

Je-li venku chladno a pokojová teplota je příliš nízká, zvyšte strmost křivky o jeden krok.

Je-li venku chladno a pokojová teplota je příliš vysoká, snižte strmost křivky o jeden krok.

Je-li venku teplo a pokojová teplota je příliš nízká, zvyšte posun křivky o jeden krok.

Je-li venku teplo a pokojová teplota je příliš vysoká, snižte posun křivky o jeden krok.

CHLAZENÍ VE DVOUSTRUBKOVÉM SYSTÉMU

VVM 225 obsahuje vestavěnou funkci pro ovládání chlazení ve dvoutrubkovém systému až do 17 °C, nastavení z výroby je 18 °C. Toto vyžaduje venkovní jednotku s funkcí chlazení. (Viz instalační příručka k vašemu tepel-

nému čerpadlu vzduch-voda.) Pokud dokáže venkovní jednotka zajišťovat chlazení, na displeji vnitřního modulu (VVM) jsou aktivovány nabídky chlazení.

Aby bylo možné povolit pracovní režim „chlazení“, průměrná teplota musí být vyšší než nastavená hodnota „spustit chlazení“ v nabídce 4.9.2

Nastavení chlazení pro klimatizační systém se provádí v nabídce vnitřního klima 1.

Nastavení oběhu teplé vody

RECIRK. TEPLÉ VODY

doba provozu

Rozsah nastavení: 1 – 60 min

Nastavení z výroby: 60 min

doba nečinnosti

Rozsah nastavení: 0 – 60 min

Nastavení z výroby: 0 min

Zde nastavte oběh teplé vody až pro tři intervaly denně. V nastavených intervalech poběží oběhové čerpadlo pro teplou vodu podle výše nastavených hodnot.

"doba provozu" určuje, jak dlouho musí běžet oběhové čerpadlo pro teplou vodu na jedno spuštění.

"doba nečinnosti" určuje, jak dlouho musí oběhové čerpadlo pro teplou vodu stát mezi jednotlivými spuštěními.



UPOZORNĚNÍ!

Cirkulace teplé vody se aktivuje v nabídce 5.4 „programové vstupy a výstupy“.

Ohřev bazénu

BAZÉN (VYŽADUJE PŘÍSLUŠENSTVÍ)

spouštěcí tepl.

Rozsah nastavení: 5,0 – 80,0 °C

Nastavení z výroby: 22,0 °C

zastavovací teplota

Rozsah nastavení: 5,0 – 80,0 °C

Nastavení z výroby: 24,0 °C

Vyberte, zda se má aktivovat regulace ohřevu bazénu a v jakém rozsahu teplot (spouštěcí a zastavovací teplota) se má pohybovat.

Když teplota bazénu klesne pod nastavenou spouštěcí teplotu a není žádná teplá voda nebo žádný požadavek na vytápění, VVM 225 spustí ohřev bazénu.

Zrušením zaškrtnutí položky „aktivováno“ vypnete ohřev bazénu.



POZOR!

Spouštěcí teplotu nelze nastavit na vyšší hodnotu než zastavovací teplota.

SG Ready

SG READY

Tuto funkci lze používat pouze v elektrických sítích, které podporují standard „SG Ready“.

Zde nastavte parametry pro funkci „SG Ready“.

Režim nízké ceny znamená, že dodavatel elektřiny má nízký tarif a systém ho využívá ke snížení nákladů.

Režim nadbytku výkonu znamená, že dodavatel elektřiny nastavil velmi nízký tarif a systém ho využívá k tomu, aby co nejvíce snížil náklady.

ovlivňovat pokoj. tepl.

Zde nastavte, zda má být při aktivaci funkce „SG Ready“ ovlivňována pokojová teplota.

Při nastavení funkce „SG Ready“ na režim nízké ceny se zvyšuje posun křivky pokojové teploty o „+1“. Je-li nainstalováno a aktivováno pokojové čidlo, místo toho se zvyšuje požadovaná pokojová teplota o 1 °C.

Při nastavení funkce „SG Ready“ na režim nadbytku výkonu se zvyšuje posun křivky pokojové teploty o „+2“. Je-li nainstalováno a aktivováno pokojové čidlo, místo toho se zvyšuje požadovaná pokojová teplota o 2 °C.

ovlivňovat teplou vodu

Zde nastavte, zda má být při aktivaci funkce „SG Ready“ ovlivňována teplota teplé vody.

Při nastavení funkce „SG Ready“ na režim nízké ceny je nastavena co nejvyšší zastavovací teplota teplé vody při provozu pouze s kompresorem (ponorný ohřívač není povolen).

Při nastavení funkce „SG Ready“ na režim nadbytku výkonu je teplá voda nastavena na „aktiv. dočasn. extra“ (ponorný ohřívač je povolen).

ovlivňovat chlazení (vyžaduje příslušenství)

Zde nastavte, zda má být při aktivaci funkce „SG Ready“ ovlivňována pokojová teplota během chlazení.

Při nastavení funkce „SG Ready“ na režim nízké ceny nedochází během chlazení k ovlivňování pokojové teploty.

Při nastavení funkce „SG Ready“ na režim nadbytku výkonu a chlazení se snižuje posun křivky pokojové teploty o „-1“. Je-li nainstalováno a aktivováno pokojové čidlo, místo toho se snižuje požadovaná pokojová teplota o 1 °C.

ovlivňovat teplotu bazénu (vyžaduje příslušenství)

Zde nastavte, zda má být při aktivaci funkce „SG Ready“ ovlivňována teplota bazénu.

Při nastavení funkce „SG Ready“ na režim nízké ceny se požadovaná teplota bazénu (spouštěcí a zastavovací teplota) zvyšuje o 1 °C.

Při nastavení funkce „SG Ready“ na režim nadbytku výkonu se požadovaná teplota bazénu (spouštěcí a zastavovací teplota) zvyšuje o 2 °C.

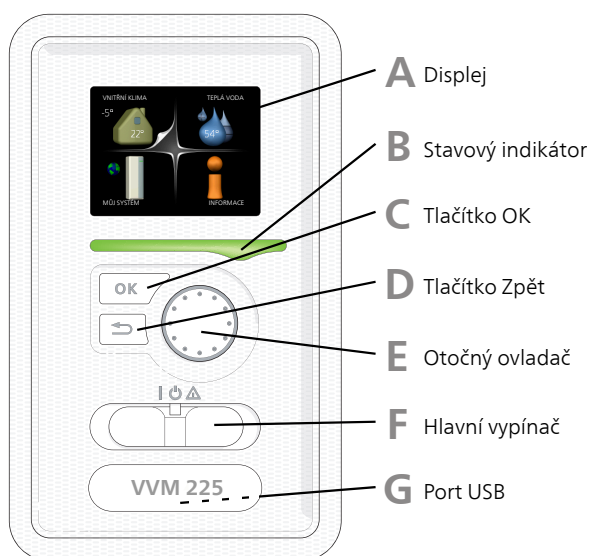


UPOZORNĚNÍ!

Funkce musí být připojena ke dvěma vstupům AUX a aktivována v nabídce 5.4.

7 Ovládání - úvod

Zobrazovací jednotka



A DISPLEJ

Na displeji se zobrazují pokyny, nastavení a provozní informace. Můžete snadno procházet různými položkami a volbami pro nastavování klimatizačního systému a získávání potřebných informací.

B STAVOVÝ INDIKÁTOR

Stavový indikátor signalizuje stav vnitřního modulu:

- Během normálního provozu svítí zeleně.
- V nouzovém režimu svítí žlutě.
- Při aktivaci alarmu svítí červeně.

C TLAČÍTKO OK

Tlačítko OK se používá:

- k potvrzení dílčích nabídek/voleb/nastavených hodnot/stran v průvodci spouštěním.

D TLAČÍTKO ZPĚT

Tlačítko Zpět se používá:

- k návratu do předchozí nabídky
- ke změně nastavení, které nebylo potvrzeno

E OTOČNÝ OVLADAČ

Otočný ovladač se otáčí doprava nebo doleva. Slouží:

- k procházení nabídek a voleb
- ke zvyšování a snižování hodnot
- k procházení stránek ve vícestránkových pokynech (například v nápovědě a provozních informacích)

F HLAVNÍ VYPÍNAČ (SF1)

Tento přepínač má tři polohy:

- Zapnuto (I)
- Pohotovostní režim (⏻)
- Nouzový režim (⚠)

Nouzový režim se smí používat pouze v případě poruchy vnitřního modulu. V tomto režimu se vypne kompresor a zapne se elektrokotel. Displej vnitřního modulu nesvítí a stavový indikátor svítí žlutě.

G PORT USB

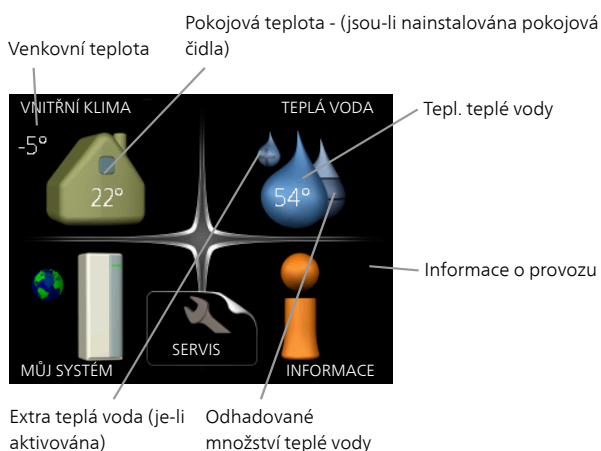
Port USB je ukrytý pod plastovou krytkou s názvem výrobku.

Port USB slouží k aktualizaci softwaru.

Chcete-li si stáhnout nejnovější software pro svou instalaci, navštivte stránku nibeuplink.com a klepněte na záložku „Software“.

System nabídek

Na displeji se zobrazují čtyři hlavní nabídky společně s určitými základními informacemi.



NABÍDKA 1 - VNITŘNÍ KLIMA

Nastavování a plánování vnitřního klimatu. Viz informace v nabídce nápovědy nebo uživatelské příručce.

NABÍDKA 2 - TEPLÁ VODA

Nastavování a plánování ohřevu teplé vody. Viz informace v nabídce nápovědy nebo uživatelské příručce.

NABÍDKA 3 - INFORMACE

Zobrazení teploty a dalších provozních údajů a přístup k protokolu alarmu. Viz informace v nabídce nápovědy nebo uživatelské příručce.

NABÍDKA 4 - MŮJ SYSTÉM

Nastavování času, data, jazyka, displeje, pracovního režimu atd. Viz informace v nabídce nápovědy nebo uživatelské příručce.

NABÍDKA 5 - SERVIS

Rozšířená nastavení. Tato nastavení jsou pro koncového uživatele nepřístupná. Nabídka se zobrazí po stisknutí tlačítka Zpět na 7 sekund po vstupu do základní nabídky. Viz str. 49.

SYMBOLY NA DISPLEJI

Za provozu se mohou na displeji zobrazovat následující symboly.

Symbol	Popis
	Tento symbol se zobrazuje vedle informační značky v případě, že v nabídce 3.1 jsou informace, kterým byste měli věnovat pozornost.
	Tyto dva symboly ukazují, zda je zablokovaný kompresor ve venkovní jednotce nebo přídatný zdroj tepla v VVM 225. Mohou být zablokovány například v závislosti na tom, jaký pracovní režim je zvolen v nabídce 4.2, zda je naplánováno blokování v nabídce 4.9.5 nebo zda se aktivoval alarm, který je příčinou zablokování. Blokování kompresoru. Blokování elektrody.
	Tento symbol se zobrazuje v případě, že je aktivováno pravidelné zvyšování teploty nebo režim extra teplé vody.
	Tento symbol sděluje, zda je aktivní položka „nastav. dovolené“ v nabídce 4.7.
	Tento symbol sděluje, zda je VVM 225 ve spojení s NIBE Uplink.
	Tento symbol udává aktuální rychlost ventilátoru v případě, že došlo ke změně normálního nastavení. Vyžaduje příslušenství.
	Tento symbol se zobrazuje v instalacích s aktivním příslušenstvím solárního systému.
	Tento symbol signalizuje, zda je aktivní ohřev bazénu. Vyžaduje příslušenství.
	Tento symbol signalizuje, zda je aktivní chlazení. Vyžaduje se tepelné čerpadlo s funkcí chlazení.

PROVOZ

Chcete-li posunout kurzor, otočte otočný ovladač doleva nebo doprava. Označená poloha je bílá a/nebo má vybranou záložku.

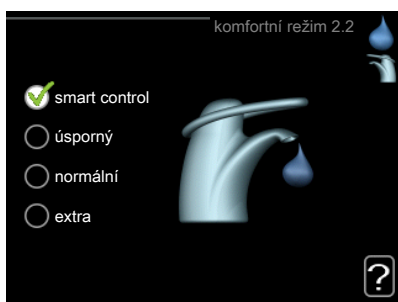


VÝBĚR NABÍDKY

Chcete-li vstoupit do systému nabídek, označte hlavní nabídku a potom stiskněte tlačítko OK. Otevře se nové okno s dílčími nabídkami.



Označte jednu z dílčích nabídek a potom stiskněte tlačítko OK.

VÝBĚR VOLEB



V nabídce s volbami je aktuálně vybraná volba označena zeleným zaškrtnutím.

Chcete-li vybrat jinou volbu:

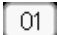
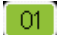
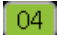
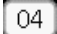
1. Označte platnou volbu. Jedna z voleb je již vybrána (je bílá). 
2. Stisknutím tlačítka OK potvrďte vybranou volbu. Vybraná volba je označena zeleným zaškrtnutím. 

NASTAVENÍ HODNOTY

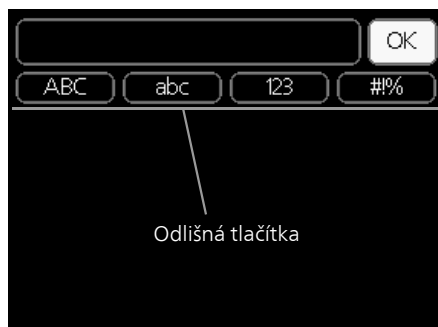


Hodnoty, které se mají změnit

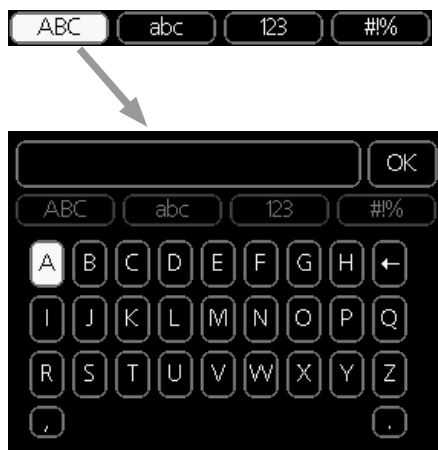
Chcete-li nastavit hodnotu:

1. Otočným ovladačem označte hodnotu, kterou chcete nastavit. 
2. Stiskněte tlačítko OK. Pozadí hodnoty změní barvu na zelenou, což znamená, že jste přešli do režimu nastavování. 
3. Otáčením otočného ovladače doprava zvyšujte hodnotu a otáčením doleva snižujte hodnotu. 
4. Stisknutím tlačítka OK potvrďte nastavenou hodnotu. Chcete-li obnovit původní hodnotu, stiskněte tlačítko Zpět. 

POUŽÍVÁNÍ VIRTUÁLNÍ KLÁVESNICE



V některých nabídkách, které mohou vyžadovat zadávání textu, je k dispozici virtuální klávesnice.



V závislosti na nabídce můžete získat přístup k různým znakovým sadám, které můžete vybírat pomocí otočného ovladače. Chcete-li změnit tabulku znaků, stiskněte tlačítko Zpět. Pokud má nabídka pouze jednu znakovou sadu, rovnou se zobrazí klávesnice.

Až dokončíte změny, označte „OK“ a stiskněte tlačítko OK.

PŘECHÁZENÍ MEZI OKNY

Nabídka může být tvořena několika okny. Pomocí otočného ovladače přecházejte mezi okny.



Procházení okny v průvodci spouštěním



Šipky na procházení okny v průvodci spouštěním

1. Otáčejte ovladačem, dokud nebude označena jedna ze šipek v levém horním rohu (na čísle strany).
2. Pomocí tlačítka OK přecházejte mezi kroky v průvodci spouštěním.

NABÍDKA NÁPOVĚDY



V mnoha nabídkách je symbol, který znamená, že je k dispozici další nápověda.

Chcete-li zobrazit text nápovědy:

1. Otočným ovladačem vyberte symbol nápovědy.
2. Stiskněte tlačítko OK.

Text nápovědy je často tvořen několika okny, mezi nimiž můžete přecházet otočným ovladačem.

8 Ovládání – nabídky

Nabídka 1 - VNITŘNÍ KLIMA

1 - VNITŘNÍ KLIMA	1.1 - teplota	1.1.1 - vytápění	
		1.1.2 - chlazení *	
		1.1.3 - rel. vlhkost *	
	1.2 - větrání *		
	1.3 - plánování	1.3.1 - vytápění	
		1.3.2 - chlazení *	
		1.3.3 - větrání	
	1.9 - upřesnit	1.9.1 - křivka	1.9.1.1 topná křivka
			1.9.1.2 - křivka chlazení *
		1.9.2 - externí nastavení	
		1.9.3 - min. tepl. na výstupu	1.9.3.1 - vytápění
			1.9.3.2 - chlazení *
		1.9.4 - nastavení pokojového čidla	
		1.9.5 - nastavení chlazení *	
		1.9.6 - návratový čas ventilátoru	
	1.9.7 - vlastní křivka	1.9.7.1 - vytápění	
		1.9.7.2 - chlazení *	
	1.9.8 - posun bodu		
	1.9.9 - noční chlazení		
	1.9.11 - +Adjust		

* Vyžaduje příslušenství.

Nabídka 2 - TEPLÁ VODA

2 - TEPLÁ VODA

2.1 - dočasná extra

2.2 - komfortní režim

2.3 - plánování

2.9 - upřesnit

2.9.1 - pravidelné ohřívání

2.9.2 - recirk. teplé vody

Nabídka 3 - INFORMACE

3 - INFORMACE

3.1 - provozní informace

3.2 - inf. o kompresoru

3.3 - inf. o elektrokotli

3.4 - protokol alarmu

3.5 - protokol pokojové tepl.

* Vyžaduje příslušenství.

Nabídka 4 - MŮJ SYSTÉM

4 - MŮJ SYSTÉM	4.1 - další funkce	4.1.1 - bazén *	
		4.1.3 - internet	4.1.3.1 - NIBE Uplink
			4.1.3.8 - nastavení tcp/ip
			4.1.3.9 - nastavení proxy
		4.1.4 - sms *	
		4.1.5 - SG Ready	
		4.1.6 - smart price adaption™	
		4.1.7 - inteligentní domácnost	
		4.1.8 - smart energy source™	4.1.8.1 - nastavení
			4.1.8.2 - nast. ceny
			4.1.8.3 - vliv CO2
			4.1.8.4 - tarifní intervaly, elektřina
			4.1.8.6 - tar. int., zdroj směš. ventil
			4.1.8.7 - tarif int., ext.krok.zdroj
			4.1.8.8 - tarifní intervaly, OPT10
		Nabídka 4.1.10 – solární elektřina *	
	4.2 - prac. režim		
	4.3 - vlastní ikony		
	4.4 - čas a datum		
	4.6 - jazyk		
	4.7 - nastav. dovolené		
	4.9 - upřesnit	4.9.1 - provozní priorita	
		4.9.2 - nastavení automat. režimu	
		4.9.3 - nastavení stupňů-minut	
		4.9.4 - uživatelská nastavení z výroby	
		4.9.5 - naplán. blokování	
		4.9.6 - naplán. tichý režim	
		4.9.7 – nástroje	

* Vyžaduje příslušenství.

Popisy nabídek 1–4 lze najít v uživatelské příručce.

Nabídka 5 - SERVIS

PŘEHLED

5 - SERVIS	5.1 - provozní parametry	5.1.1 - nastavení teplé vody	
		5.1.2 - max. teplota na výstupu	
		5.1.3 - max. rozdíl teplot na výstupu	
		5.1.4 - činnosti alarmu	
		5.1.5 - rychl. vent. odpadn. vzduchu *	
		5.1.12 - vnitřní elektrokotel	
		5.1.13 - max inst. el.výk (BBR)	
		5.1.14 - nast. průtoku klimat. systém	
		5.1.18 - nast. průtoku plnicího čerp.	
		5.1.22 - heat pump testing	
		5.1.23 - křivka kompresoru	
		5.1.25 - čas alarmu filtru*	
	5.2 - nastavení systému	5.2.2 - nainstalované tep. čerp.	
		5.2.4 - příslušenství	
	5.3 - nastavení příslušenství	5.3.2 - elektrok. řízený směš. vent. *	
		5.3.3 - doplňkový klimatiz. systém *	
		5.3.6 - krokově řízený elektrokotel *	
		5.3.7 - vnější elektrokotel *	
		5.3.8 - dostatek teplé vody *	
		5.3.11 - modbus *	
		5.3.12 - modul na odp./přiv. vzduch *	
		5.3.14 - F135 *	
		5.3.15 - Komunikační modul GBM *	
		5.3.16 - čidlo vlhkosti *	
		5.3.18 - bazén*	
		5.3.19 - 4trubk. akt. chlazení*	
		5.3.21 - čidlo průtoku / elektroměr	
	5.4 - programové vstupy/výstupy		
	5.5 - servisní nastavení z výroby		
	5.6 - vynucené řízení		
	5.7 - průvodce spouštěním		
	5.8 - rychlé spuštění		
	5.9 - funkce vysoušení podlahy		
	5.10 - změnit protokol		
	5.11 -nastavení tepelného čerpadla	5.11.1 - EB101	5.11.1.1 - tepelné čerp.
			5.11.1.2 - plnicí čerpadlo (GP12)
	5.12 - země		

* Vyžaduje příslušenství.

Chcete-li vstoupit do nabídky Servis, přejděte do hlavní nabídky a 7 sekund podržte tlačítko Zpět.

Díličí nabídky

Nabídka **SERVIS** má oranžový text a je určena zkušenějším uživatelům. Tato nabídka má několik díličích nabídek. Stavové informace o příslušné nabídce najdete na displeji vpravo vedle nabídek.

provozní parametry Nastavení provozních parametrů vnitřního modulu.

nastavení systému Nastavení systému vnitřního modulu, aktivace příslušenství atd.

nastavení příslušenství Provozní nastavení různého příslušenství.

programové vstupy/výstupy Nastavování programově ovládaných vstupů a výstupů na vstupní desce (AA3).

servisní nastavení z výroby Obnovení výchozích hodnot všech parametrů (včetně těch, které jsou přístupné uživateli).

vynucené řízení Vynucené řízení různých součástí ve vnitřním modulu.

průvodce spouštěním Ruční spuštění průvodce spouštěním, které se aktivuje při prvním spuštění vnitřního modulu.

rychlé spuštění Rychlé spuštění kompresoru.



UPOZORNĚNÍ!

Nesprávné nastavení v servisních nabídkách může poškodit instalaci.

NABÍDKA 5.1 - PROVOZNÍ PARAMETRY

V díličích nabídkách lze nastavovat provozní parametry vnitřního modulu.

NABÍDKA 5.1.1 - NASTAVENÍ TEPLÉ VODY

úsporný

Rozsah nastavení spouštěcí tepl., hospodárný: 5 – 70 °C

Rozsah nastavení zastavovací tepl., hospodárný: 5 – 70 °C

Nastavení z výroby spouštěcí tepl., hospodárný: 38 °C

Nastavení z výroby zastavovací tepl., hospodárný: 42 °C

normální

Rozsah nastavení spouštěcí tepl., normální: 5 – 70 °C

Rozsah nastavení zastavovací tepl., normální: 5 – 70 °C

Nastavení z výroby spouštěcí tepl., normální: 41 °C

Nastavení z výroby zastavovací tepl., normální: 45 °C

extra

Rozsah nastavení spouštěcí tepl., extra: 5 – 70 °C

Rozsah nastavení zastavovací tepl., extra: 5 – 70 °C

Nastavení z výroby spouštěcí tepl., extra: 44 °C

Nastavení z výroby zastavovací tepl., extra: 48 °C

zastavov. tepl., prav. ohřívání

Rozsah nastavení: 55 – 70 °C

Nastavení z výroby: 55 °C

Zde se nastavuje spouštěcí a zastavovací teplota pro teplou vodu v různých volbách komfortu v nabídce 2.2 a rovněž zastavovací teplota pro pravidelné zvyšování v nabídce 2.9.1.

NABÍDKA 5.1.2 - MAX. TEPLOTA NA VÝSTUPU

klimatizační systém

Rozsah nastavení: 5-80 °C

Nastavení z výroby: 60 °C

Zde nastavte maximální výstupní teplotu pro klimatizační systém. Pokud má instalace více klimatizačních systémů, lze nastavit individuální maximální výstupní teploty pro každý z nich. Klimatizační systémy 2 - 8 nelze nastavit na vyšší max. výstupní teplotu, než na jakou je nastaven klimatizační systém 1.



POZOR!

Systémy s podlahovým vytápěním se normálně **max. teplota na výstupu** nastavují na teplotu mezi 35 a 45 °C.

Od dodavatele si zjistěte maximální povolenou teplotu podlahy.

NABÍDKA 5.1.3 - MAX. ROZDÍL TEPLOT NA VÝSTUPU

max. rozd. kompresor

Rozsah nastavení: 1 – 25 °C

Nastavení z výroby: 10 °C

max. rozd. elektrokotel

Rozsah nastavení: 1 – 24 °C

Nastavení z výroby: 7 °C

Zde nastavte maximální přípustný rozdíl mezi vypočítanou a aktuální výstupní teplotou, po kterém dojde k okamžitému spuštění kompresoru, respektive přídatného zdroje tepla. Max. rozdíl na přídatném zdroji tepla nemůže nikdy překračovat max. rozdíl na kompresoru.

max. rozd. kompresor

Pokud aktuální výstupní teplota *překračuje* vypočítanou výstupní teplotu o nastavenou hodnotu, hodnota stupňů-minut se nastaví na +2. Jestliže existuje pouze požadavek na vytápění, kompresor v tepelném čerpadle se zastaví.

max. rozd. elektrokotel

Při volbě „elektrokotel“, pokud je aktivována v nabídce 4.2 a aktuální výstupní teplota *překračuje* vypočítanou teplotu o nastavenou hodnotu, se vynutí zastavení elektrokotle.

NABÍDKA 5.1.4 - ČINNOSTI ALARMU

Zde vyberte, zda vás má vnitřní modul upozorňovat, že se na displeji zobrazil alarm.



POZOR!

Není-li zvolena žádná činnost alarmu, může docházet k vyšší spotřebě energie při výskytu alarmu.

NABÍDKA 5.1.5 - RYCHL. VENT. ODPADN. VZDUCHU (VYŽADUJE PŘÍSLUŠENSTVÍ)

normální a rychlost 1-4

Rozsah nastavení: 0 – 100 %

Nastavení z výroby normální: 65 %

Nastavení z výroby rychlost 1: 0 %

Nastavení z výroby rychlost 2: 30 %

Nastavení z výroby rychlost 3: 80 %

Nastavení z výroby rychlost 4: 100 %

Zde vyberte jeden ze čtyř volitelných režimů ventilátoru.



POZOR!

Nesprávně nastavený průtok větrání může poškodit dům a také může zvýšit spotřebu energie.

NABÍDKA 5.1.12 - VNITŘNÍ ELEKTROKOTEL

velikost pojistky

Rozsah nastavení: 1 - 200 A

Nastavení z výroby: 16 A

Zde se nastavuje max. elektrický výkon vnitřního elektrokotle v VVM 225 a velikost pojistky pro instalaci.

Zde můžete rovněž zkontrolovat, která proudová čidla jsou nainstalována na jednotlivých vstupních fázích v budově (k tomu musí být nainstalována proudová čidla, viz str. 31). Zjistěte to tak, že vyberete „zjistit sled fází“ a stisknete tlačítko OK.

Výsledky těchto kontrol se zobrazují přímo pod volbou nabídky „zjistit sled fází“.

NABÍDKA 5.1.13 - MAX INST. EL.VÝK (BBR)

max. instalovaný el. výk. (pouze tento stroj)

Rozsah nastavení: 0,000 - 30,000 kW

Výchozí hodnoty: 15,000 kW

Pokud neplatí výše zmíněné stavební předpisy, toto nastavení nepoužívejte.

V zájmu dodržení určitých stavebních předpisů je možné uzamknout maximální výstupní výkon zařízení. V této nabídce můžete podle potřeby nastavit hodnotu odpovídající maximálnímu výkonu tepelného čerpadla pro vytápění, ohřev teplé vody a chlazení. Vezměte v úvahu, zda existují také externí elektrické součásti, které je třeba zahrnout. Po uzamčení hodnoty se zahájí jednotýdenní zkušební doba. Po jejím uplynutí se musí objednat ty součásti stroje, které je třeba vyměnit, aby bylo možné získat vyšší výkon.

NABÍDKA 5.1.14 - NAST. PRŮTOKU KLIMAT. SYSTÉM

předvolby

Rozsah nastavení: radiátor, podl. vytáp., rad. + podl. vytáp., VVT °C

Nastavení z výroby: radiátor

Rozsah nastavení VVT: -40,0 – 20,0 °C

Nastavení z výroby VVT: -18,0 °C

vlastní nast.

Rozsah nastavení dT při VVT: 2,0 – 20,0

Nastavení z výroby dT při VVT: 10,0

Rozsah nastavení VVT: -40,0 – 20,0 °C

Nastavení z výroby VVT: -18,0 °C

Zde se nastavuje typ rozvodného systému, s nímž pracuje čerpadlo topného média (GP1).

dT při VVT je rozdíl mezi teplotami výstupu a vratného potrubí ve stupních při dimenzované venkovní teplotě.

NABÍDKA 5.1.18 - NAST. PRŮTOKU PLNICÍHO ČERP.

Zde nastavte průtok pro plnicí čerpadlo. Aktivujte zkoušku průtoku, abyste změřili hodnotu delta (rozdíl mezi teplotami výstupního a vratného potrubí z tepelného čerpadla). Je-li hodnota delta v rozsahu mezi dvěma parametry zobrazenými na displeji, zkouška proběhla úspěšně.

Je-li rozdíl teplot vně parametrů, upravte průtok pro plnicí čerpadlo tak, že budete snižovat/zvyšovat tlak, dokud nebude výsledek zkoušky v pořádku.

NABÍDKA 5.1.22 - HEAT PUMP TESTING



UPOZORNĚNÍ!

Tato nabídka je určena ke zkoušení VVM 225 podle různých norem.

Používání této nabídky k jiným účelům by mohlo mít za následek, že instalace nebude fungovat tak, jak má.

Tato nabídka obsahuje několik dílčích nabídek pro jednotlivé normy.

NABÍDKA 5.1.23 - KŘÍVKA KOMPRESORU



POZOR!

Tato nabídka se zobrazuje pouze v případě, že VVM 225 je připojen k tepelnému čerpadlu s kompresorem řízeným střídačem.

Nastavte, zda má kompresor v tepelném čerpadle pracovat podle konkrétní křivky při specifických požadavcích, nebo zda má pracovat podle předdefinovaných křivek.

Nastavte křivku pro daný požadavek (na vytápění, teplou vodu atd.) tak, že zrušíte zaškrtnutí položky „auto“, otáčením otočného ovladače označíte teplotu a stisknete tlačítko OK. Nyní můžete nastavit, při jakých teplotách se budou vyskytovat maximální a minimální frekvence.

Tato nabídka může obsahovat několik oken (jedno pro každý dostupný požadavek), mezi nimiž se přechází pomocí navigačních šipek v levém horním rohu.

NABÍDKA 5.1.25 - ČAS ALARMU FILTRU

poč. měsíců mezi alarmy filtru

Rozsah nastavení: 1 – 24

Nastavení z výroby: 3

Zde se nastavuje počet měsíců mezi alarmy, které připomínají, že je třeba vyčistit filtr v VVM 225.

NABÍDKA 5.2 - NASTAVENÍ SYSTÉMU

Zde se nastavují různé parametry instalace, např. aktivace připojených tepelných čerpadel a nainstalované příslušenství.

NABÍDKA 5.2.2 - NAINSTALOVANÉ TEP. ČERP.

Je-li k řídicímu modulu připojeno tepelné čerpadlo vzduch-voda, nastavuje se zde.

Je-li k vnitřnímu modulu připojeno tepelné čerpadlo, aktivuje se zde.

NABÍDKA 5.2.4 - PŘÍSLUŠENSTVÍ

Zde nastavte, jaké příslušenství je nainstalováno.

Existují dva způsoby aktivace připojeného příslušenství. Buď můžete označit volbu v seznamu, nebo použít automatikou funkci „hledat nainstalované přísl.“.

hledat nainstalované přísl.

Označením „hledat nainstalované přísl.“ a stisknutím tlačítka OK se automaticky vyhledá připojené příslušenství pro VVM 225.

NABÍDKA 5.3 - NASTAVENÍ PŘÍSLUŠENSTVÍ

V dílčích nabídkách této položky se nastavují provozní parametry nainstalovaného a aktivovaného příslušenství.

NABÍDKA 5.3.2 - ELEKTROK. ŘÍZENÝ SMĚŠ. VENT.

upřednostn. příd. teplo

Rozsah nastavení: zapnuto/vypnuto

Nastavení z výroby: vypnuto

spustit jiný elektrokotel

Rozsah nastavení: 0 – 2000 DM

Výchozí hodnoty: 400 DM

minimální doba běhu

Rozsah nastavení: 0 – 48 h

Nastavení z výroby: 12 h

min. tepl.

Rozsah nastavení: 5 – 90 °C

Nastavení z výroby: 55 °C

zesilovač směšov. ventilu

Rozsah nastavení: 0,1 – 10,0

Nastavení z výroby: 1,0

prodleva kroku směš. vent.

Rozsah nastavení: 10 – 300 s

Výchozí hodnota: 30 s

Zde se nastavuje čas spuštění přídavného zdroje tepla, minimální doba běhu a minimální teplota pro vnější přídavný zdroj tepla se směšovací ventil. Vnější přídavný zdroj tepla se směšovací ventil je například kotel na dřevo/olejový kotel/plynový kotel/kotel na pelety.

Můžete nastavit zesílení a čekací dobu směšovacího ventilu.

Při volbě „upřednostn. příd. teplo“ se používá teplo z externího přídavného zdroje tepla místo z tepelného čerpadla. Směšovací ventil je regulován, dokud je k dispozici teplo, jinak je uzavřený.



TIP

Popis funkce najdete v pokynech pro instalaci příslušenství.

NABÍDKA 5.3.3 - DOPLŇKOVÝ KLIMATIZ. SYSTÉM

použít v režimu vytápění

Rozsah nastavení: zapnuto/vypnuto

Nastavení z výroby: zapnuto

použít v režimu chlazení

Rozsah nastavení: zapnuto/vypnuto

Nastavení z výroby: vypnuto

zesilovač směšov. ventilu

Rozsah nastavení: 0,1 – 10,0

Nastavení z výroby: 1,0

prodleva kroku směš. vent.

Rozsah nastavení: 10 – 300 s

Výchozí hodnota: 30 s

Zde zvolte, který klimatizační systém (2 - 8) chcete nastavovat. V další nabídce můžete nastavit parametry tohoto zvoleného klimatizačního systému.

Pokud je tepelné čerpadlo připojeno k více klimatizačním systémům, které nejsou určené k chlazení, mohlo by dojít ke kondenzaci.

Ujistěte se, že u klimatizačních systémů, které nejsou určeny k chlazení, je zaškrtnuta možnost „použít v režimu vytápění“, aby se předešlo kondenzaci. Tato možnost znamená, že po aktivaci chlazení se zavřou dílčí směšovací ventily dalších klimatizačních systémů.



POZOR!

Tato možnost se zobrazuje pouze v případě, že tepelné čerpadlo má aktivované chlazení.

Zde můžete nastavit také zesílení a čekací dobu směšovacího ventilu pro různé další nainstalované klimatizační systémy.

Popis funkce najdete v pokynech pro instalaci příslušenství.

NABÍDKA 5.3.6 - KROKOVĚ ŘÍZENÝ ELEKTROKOTEL

spustit jiný elektrokotel

Rozsah nastavení: -2000 – -30 DM

Výchozí hodnoty: -400 DM

rozdíl mezi dalšími stupni

Rozsah nastavení: 0 – 1000 DM

Výchozí hodnoty: 100 DM

max. krok

Rozsah nastavení

(binární krokování vypnuto): 0 – 3

Rozsah nastavení

(binární krokování zapnuto): 0 – 7

Nastavení z výroby: 3

binární krokování

Rozsah nastavení: zapnuto/vypnuto

Nastavení z výroby: vypnuto

Zde se nastavuje krokově řízený elektrokotel. Příkladem krokově řízeného elektrokotle je vnější elektrokotel.

Je možné nastavit například maximální počet přípustných stupňů a zda se má použít binární krokování, když je třeba spustit elektrokotel.

Při deaktivaci (vypnutí) binárního krokování označuje nastavení lineární krokování.

Popis funkce najdete v pokynech pro instalaci příslušenství.

NABÍDKA 5.3.7 - VNĚJŠÍ ELEKTROKOTEL

Zde se nastavuje vnější přídavný ohřívač. Vnější přídavný ohřívač je například vnější olejový kotel, plynový kotel nebo elektrokotel.

Pokud nemá vnější přídavný ohřívač krokové řízení, kromě volby požadovaného času spouštění nastavte také dobu běhu přídavného ohřívače.

Pokud má externí přídavný ohřívač krokové řízení, můžete nastavit, kdy se má spouštět, maximální počet přípustných stupňů a zda se má použít binární krokování.

Pokud vyberete „upřednostn. příd. teplo“, použije se teplo z externího přídavného zdroje tepla místo z tepelného čerpadla.

Popis funkce najdete v pokynech pro instalaci příslušenství.

NABÍDKA 5.3.8 - DOSTATEK TEPLÉ VODY

aktivuje se směšov. ventil

Rozsah nastavení: zapnuto/vypnuto

Nastavení z výroby: vypnuto

výstupní teplá voda

Rozsah nastavení: 40 – 65 °C

Nastavení z výroby: 55 °C

zesilovač směšov. ventilu

Rozsah nastavení: 0,1 – 10,0

Nastavení z výroby: 1,0

prodleva kroku směš. vent.

Rozsah nastavení: 10 – 300 s

Výchozí hodnota: 30 s

Zde se nastavuje režim teplé vody.

Popis funkce najdete v pokynech pro instalaci příslušenství.

aktivuje se směšov. ventil: Aktivováno v případě, že je nainstalován směšovací ventil a má být řízen z VVM 225. Když je aktivována tato možnost, můžete nastavit výstupní teplotu teplé vody, zesílení a čekací dobu směšovacího ventilu.

výstupní teplá voda: Zde můžete nastavit teplotu, při které má směšovací ventil omezovat teplou vodu z ohřívače vody.

NABÍDKA 5.3.11 - MODBUS

adresa

Nastavení z výroby: adresa 1

word swap

Nastavení z výroby: neaktivní

Od verze Modbus 40 10 lze adresu nastavit v rozsahu 1 - 247. Starší verze mají statickou adresu (adresu 1).

Pokud vyberete „word swap“, získáte „word swap“ místo předvoleného standardu „big endian“.

Popis funkce najdete v pokynech pro instalaci příslušenství.

NABÍDKA 5.3.12 - MODUL NA ODP./PŘIV. VZDUCH

poč. měsíců mezi alarmy filtru

Rozsah nastavení: 1 – 24

Nastavení z výroby: 3

nejnižší tepl. odv. vzd.

Rozsah nastavení: 0 – 10 °C

Výchozí hodnota: 5 °C

obtok při nadměrné teplotě

Rozsah nastavení: 2 – 10 °C

Výchozí hodnota: 4 °C

obtok během vytápění

Rozsah nastavení: zapnuto/vypnuto

Nastavení z výroby: vypnuto

vypínací hodnota, tepl. odp. vzd.

Rozsah nastavení: 5 – 30 °C

Výchozí hodnota: 25 °C

max. rychlost ventilátoru

Rozsah nastavení: 0 – 100 %

Nastavení z výroby: 75 %

min. rychlost ventilátoru

Rozsah nastavení: 0 – 100 %

Nastavení z výroby: 60 %

regulační čidlo 1 (HTS)

Rozsah nastavení: 1 – 4

Nastavení z výroby: 1

poč. měsíců mezi alarmy filtru: Nastavte, jak často se má zobrazovat alarm filtru.

nejnižší tepl. odv. vzd.: Nastavte minimální teplotu odváděného vzduchu, aby se zabránilo zamrznutí tepelného výměníku.

obtok při nadměrné teplotě: Pokud je nainstalováno pokojové čidlo, zde nastavte teplotu, nad kterou se má otevřít obtoková klapka.



TIP

Popis funkce najdete v pokynech pro instalaci ERS a HTS.

NABÍDKA 5.3.14 - F135

rychlost plnicího čerpadla

Rozsah nastavení: 1 – 100 %

Nastavení z výroby: 70 %

teplá voda při chlazení

Rozsah nastavení: zapnuto/vypnuto

Nastavení z výroby: vypnuto

Zde můžete nastavit rychlost plnicího čerpadla pro F135. Také můžete zvolit, zda chcete, aby bylo možné připravit teplou vodu prostřednictvím F135 při současném chlazení zajišťovaném venkovní jednotkou.



POZOR!

Je nutné vybrat „4trubk. akt. chlazení“ buď v „příslušenství“, nebo v „programové vstupy/výstupy“, aby bylo možné aktivovat „teplou vodu během chlazení“. Tepelné čerpadlo musí mít také aktivované chlazení.

NABÍDKA 5.3.15 - KOMUNIKAČNÍ MODUL GBM

spustit jiný elektrokotel

Rozsah nastavení: 10 – 2 000 SM

Nastavení z výroby: 700 SM

hystereze

Rozsah nastavení: 10 – 2 000 SM

Nastavení z výroby: 100 SM

Zde nastavte parametry pro plynový kotel GBM 10-15. Můžete například určit, kdy se má plynový kotel spouštět. Popis funkce najdete v pokynech pro instalaci příslušenství.

NABÍDKA 5.3.16 - ČIDLO VLHKOSTI

klimatizační systém 1 HTS

Rozsah nastavení: 1–4

Nastavení z výroby: 1

omezit RV v místnosti, syst.

Rozsah nastavení: zapnuto/vypnuto

Nastavení z výroby: vypnuto

předejít kondenzaci, syst.

Rozsah nastavení: zapnuto/vypnuto

Nastavení z výroby: vypnuto

omezit RV v místnosti, syst.

Rozsah nastavení: zapnuto/vypnuto

Nastavení z výroby: vypnuto

Lze nainstalovat až čtyři čidla vlhkosti (HTS 40).

Zde zvolte, zda je jeden nebo více vašich systémů nastaveno na omezení relativní vlhkosti (RV) během vytápění nebo chlazení.

Také můžete zvolit omezení min. teploty při chlazení a vypočítané teploty při chlazení, aby se zabránilo kondenzaci na potrubí a součástech chladicího systému.

Popis funkce najdete v instalační příručce k HTS 40.

NABÍDKA 5.3.18 - BAZÉN

Zde zvolte, které tepelné čerpadlo se má používat v systému.

NABÍDKA 5.3.19 - 4TRUBK. AKT. CHLAZENÍ

Zde zvolte, které tepelné čerpadlo se má používat v systému.

NABÍDKA 5.3.21 - ČIDLO PRŮTOKU / ELEKTROMĚŘ

Čidlo výstupní teploty

nast. režim

Rozsah nastavení: EMK150 / EMK300/310 / EMK500

Nastavení z výroby: EMK150

energie na impuls

Rozsah nastavení: 0 – 10000 Wh

Nastavení z výroby: 1000 Wh

impulsy na kWh

Rozsah nastavení: 1 – 10000

Nastavení z výroby: 500

Elektroměr

nast. režim

Rozsah nastavení: energie na impuls / impulsy na kWh

Nastavení z výroby: energie na impuls

energie na impuls

Rozsah nastavení: 0 – 10000 Wh

Nastavení z výroby: 1000 Wh

impulsy na kWh

Rozsah nastavení: 1 – 10000

Nastavení z výroby: 500

Lze připojit až čtyři čidla průtoku (EMK) / měřiče energie ke vstupní desce AA3, svorkovnicím X22 a X23. Vyberte je v nabídce 5.2.4 - příslušenství.

Čidlo průtoku (sada na měření energie EMK)

Čidlo průtoku (EMK) je určeno k měření množství energie vytvářené otopným systémem a dodávané za účelem přípravy teplé vody a vytápění budovy.

Čidlo průtoku slouží k měření rozdílů průtoku a teploty v nabíjecím okruhu. Hodnota je uváděna na displeji kompatibilního výrobku.

energie na impuls: Zde se nastavuje množství energie, kterému bude odpovídat každý impuls.

impulsy na kWh: Zde se nastavuje počet impulsů na kWh, které se vysílají do VVM 225.

Měřič energie (elektroměr)

Měřiče energie se používají k vysílání impulsních signálů pokaždé, když je odebráno určité množství energie.

energie na impuls: Zde se nastavuje množství energie, kterému bude odpovídat každý impuls.

impulsy na kWh: Zde se nastavuje počet impulsů na kWh, které se vysílají do VVM 225.

NABÍDKA 5.4 - PROGRAMOVÉ VSTUPY/VÝSTUPY

Zde můžete vybrat, ke kterému vstupu/výstupu na vstupní desce (AA3) se musí připojit funkce externího kontaktu (str. 31).

Volitelné vstupy na svorkovnici AUX 1-5 (AA3-X6:9-18) a výstup AA3-X7 (na vstupní desce).

NABÍDKA 5.5 - SERVISNÍ NASTAVENÍ Z VÝROBY

Zde je možné obnovit výchozí hodnoty všech parametrů (včetně těch, které jsou přístupné uživateli).



POZOR!

Po resetu se při dalším spuštění vnitřního modulu zobrazí průvodce spouštěním.

NABÍDKA 5.6 - VYNUCENÉ ŘÍZENÍ

Zde můžete vynutit řízení různých součástí vnitřního modulu a jakéhokoliv připojeného příslušenství.



UPOZORNĚNÍ!

Vynucené řízení je určeno pouze pro účely řešení problémů. Použití této funkce jakýmkoliv jiným způsobem by mohlo vést k poškození součástí klimatizačního systému.

NABÍDKA 5.7 - PRŮVODCE SPOUŠTĚNÍM

Při prvním spuštění vnitřního modulu se automaticky spustí průvodce spouštěním. Zde ho spustte ručně.

Viz str. 37 s dalšími informacemi o průvodci spouštěním.

NABÍDKA 5.8 - RYCHLÉ SPUŠTĚNÍ

Odsud lze spustit kompresor.



POZOR!

Aby bylo možné spustit kompresor, musí existovat požadavek na vytápění, chlazení nebo teplou vodu.



UPOZORNĚNÍ!

Neprovádějte mnoho rychlých spuštění kompresoru v krátké době, protože by se mohl poškodit, včetně ostatních komponent.

NABÍDKA 5.9 - FUNKCE VYSOUŠENÍ PODLAHY

délka intervalu 1 – 7

Rozsah nastavení: 0 – 30 dnů

Nastavení z výroby, interval 1 – 3, 5 – 7: 2 dny

Nastavení z výroby, interval 4: 3 dny

tepl. interval 1 – 7

Rozsah nastavení: 15 – 70 °C

Výchozí hodnota:

tepl. interval 1	20 °C
tepl. interval 2	30 °C
tepl. interval 3	40 °C
tepl. interval 4	45 °C
tepl. interval 5	40 °C
tepl. interval 6	30 °C
tepl. interval 7	20 °C

Zde se nastavuje funkce vysoušení podlahy.

Můžete nastavit až sedm časových intervalů s různými vypočítanými teplotami na výstupu. Pokud se má použít méně než sedm intervalů, nastavte zbývající intervaly na 0 dnů.

Označením aktivního okna aktivujte funkci vysoušení podlahy. Počítadlo ve spodní části ukazuje počet dnů, ve kterých byla funkce aktivní.



UPOZORNĚNÍ!

Během vysoušení podlahy běží čerpadlo topného média na 100 % bez ohledu na nastavení v nabídce 5.1.10.



TIP

Pokud se má použít pracovní režim „pouze elektr.“, vyberte ho v nabídce 4.2.



TIP

Lze nastavit protokol vysoušení podlahy, který ukazuje, kdy dosáhla betonová deska správné teploty. Viz oddíl „Protokolování vysoušení podlahy“ na str. 63.

NABÍDKA 5.10 - ZMĚNIT PROTOKOL

Zde se odečítají všechny předchozí změny v řídicím systému.

U každé změny se zobrazuje datum, čas, identifikační číslo (jedinečné pro konkrétní nastavení) a nová nastavená hodnota.



POZOR!

Protokol o změnách se ukládá při restartu a po obnovení nastavení z výroby se nemění.

NABÍDKA 5.11 - NASTAVENÍ TEPELNÉHO ČERPADLA

V dílčích nabídkách lze nastavovat nainstalované tepelné čerpadlo.

NABÍDKA 5.11.1.1 - TEPELNÉ ČERP.

Zde nastavte parametry pro nainstalované tepelné čerpadlo. Chcete-li zjistit, jaké parametry můžete nastavovat, nahlédněte do instalační příručky k tepelnému čerpadlu.

NABÍDKA 5.11.1.2 - ČERPADLO TOPNÉHO MÉDIA (GP1)

prac. režim

Rozsah nastavení: automatický / přerušovaný

Nastavení z výroby: automatický

Zde nastavte pracovní režim oběhového čerpadla topného média.

automatický: Oběhové čerpadlo topného média pracuje podle aktuálního pracovního režimu VVM 225.

přerušovaný: Čerpadlo topného média se spouští a zastavuje 20 sekund před a po kompresoru v tepelném čerpadle.

rychlost za provozu

vytápění, teplá voda, bazén, chlazení

Rozsah nastavení: automatický / ruční

Nastavení z výroby: automatický

Ruční nastavení

Rozsah nastavení: 1–100 %

Výchozí hodnota: 70 %

min. přípustná rychlost

Rozsah nastavení: 1–100 %

Výchozí hodnota: 1 %

rychlost při prior. elektrokotle

Rozsah nastavení: 1–100 %

Výchozí hodnota: 70 %

rychl. v ček. režimu

Rozsah nastavení: 1–100 %

Výchozí hodnota: 30 %

max. přípustná rychlost

Rozsah nastavení: 80–100 %

Výchozí hodnota: 100 %

Nastavte rychlost, kterou má běžet čerpadlo topného média v aktuálním pracovním režimu. Pokud se má rychlost čerpadla topného média regulovat automaticky (nastavení z výroby), zvolte „automatický“ pro optimální provoz.

Je-li aktivována možnost „automatický“ pro vytápění, můžete také nastavit možnost „max. přípustná rychlost“, která omezuje čerpadlo topného média a neumožní mu běžet rychleji než nastavenou rychlostí.

V případě ručního ovládání čerpadla topného média deaktivujte možnost „automatický“ pro aktuální pracovní režim a nastavte hodnotu mezi 1 a 100 % (dříve nastavená hodnota pro „max. přípustná rychlost“ a „min. přípustná rychlost“ již neplatí).

ček. režim znamená pracovní režim vytápění nebo chlazení pro čerpadlo topného média, jestliže tepelné čerpadlo nepotřebuje kompresor ani přídavný elektrokotel a zpomaluje se.

5.12 - ZEMĚ

Zde vyberte, na jakém místě je výrobek nainstalován. Získáte tím přístup k nastavením svého výrobku pro konkrétní zemi.

Jazyk lze nastavovat bez ohledu na tuto volbu.



POZOR!

Tato možnost se zablokuje po 24 hodinách, restartování displeje nebo aktualizaci programu.

9 Servis

Servisní úkony




UPOZORNĚNÍ!

Servis mohou provádět pouze osoby s potřebnými odbornými znalostmi.

Při výměně součástí v VVM 225 se smí používat pouze náhradní díly od společnosti NIBE.

NOUZOVÝ REŽIM

Nouzový režim se používá v případě narušení provozu a v souvislosti se servisem. V tomto režimu je snížen objem teplé vody.

Nouzový režim se aktivuje přepnutím přepínače (SF1) do polohy „“. To znamená, že:

- Stavový indikátor svítí žlutě.
- Nesvítí displej a není zapojený řídicí počítač.
- Teplota elektrokotle je regulována termostatem (FQ10-BT30). Může být nastavena na 35 nebo 45 °C.
- Aktivní jsou pouze oběhová čerpadla a elektrokotel. Výkon elektrokotle v nouzovém režimu se nastavuje na desce řízení elektrokotle (AA1). Viz pokyny na str. 28.

VYPOUŠTĚNÍ OHŘÍVAČE TEPLÉ VODY

Ohřívač vody se vypouští povolením přípojky studené vody.

ČIŠTĚNÍ OHŘÍVAČE VODY

Ohřívač vody lze kontrolovat a čistit skrz inspekční otvor QQ1; nejprve je nutné odstranit horní panel, viz oddíl „Konstrukce vnitřního modulu“.

VYPOUŠTĚNÍ KLIMATIZAČNÍHO SYSTÉMU

Abyste mohli provést opravu na klimatizačním systému, možná bude jednodušší nejprve ho vypustit.



UPOZORNĚNÍ!

Při vypouštění strany topného média/klimatizačního systému se může objevit trochu teplé vody. Hrozí nebezpečí opaření.

Smalt

Klimatizační systém se vyprazdňuje povolením přípojky (XL8).

Nastavte odvzdušňovací ventil klimatizačního systému (QM20) do otevřené polohy pro přívod vzduchu.

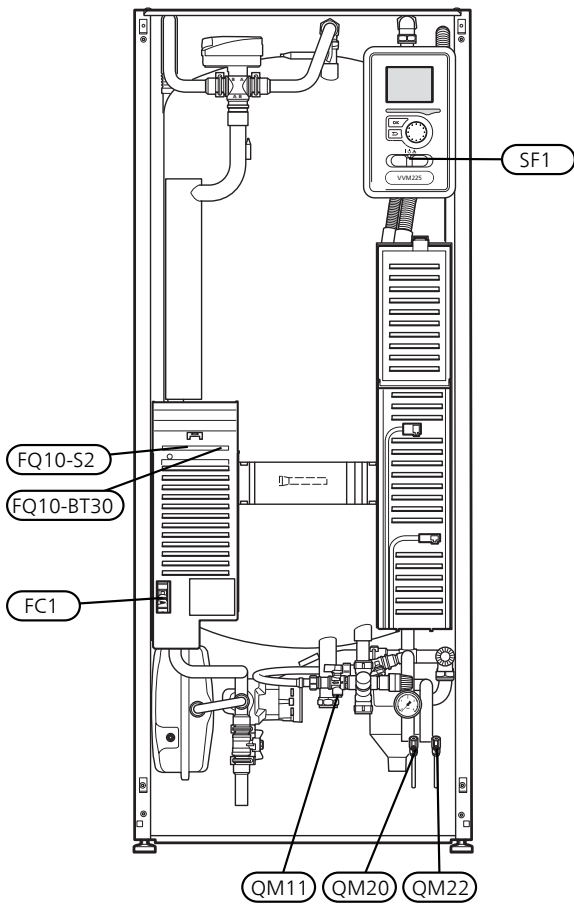
Nerezová ocel

1. Připojte hadici ke spodnímu plnicímu ventilu pro topné médium (QM11).
2. Otevřete ventil a vypusťte klimatizační systém.



UPOZORNĚNÍ!

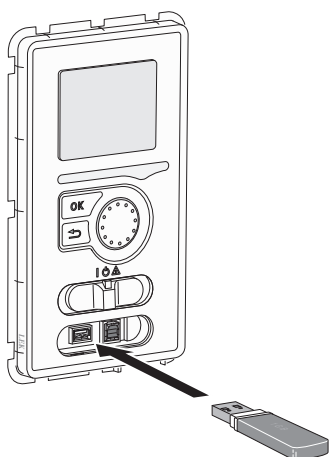
Vnitřní modul se po vypuštění nesmí vystavovat riziku zamrznutí, protože ve spirále by mohlo zůstat trochu vody.



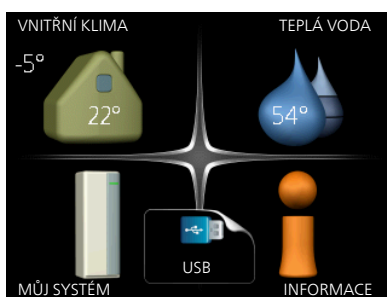
ÚDAJE TEPLOTNÍHO ČIDLA

<i>Teplota (°C)</i>	<i>Odpor (kohm)</i>	<i>Napětí (V ss.)</i>
-40	351,0	3,256
-35	251,6	3,240
-30	182,5	3,218
-25	133,8	3,189
-20	99,22	3,150
-15	74,32	3,105
-10	56,20	3,047
-5	42,89	2,976
0	33,02	2,889
5	25,61	2,789
10	20,02	2,673
15	15,77	2,541
20	12,51	2,399
25	10,00	2,245
30	8,045	2,083
35	6,514	1,916
40	5,306	1,752
45	4,348	1,587
50	3,583	1,426
55	2,968	1,278
60	2,467	1,136
65	2,068	1,007
70	1,739	0,891
75	1,469	0,785
80	1,246	0,691
85	1,061	0,607
90	0,908	0,533
95	0,779	0,469
100	0,672	0,414

SERVISNÍ VÝSTUP USB



Zobrazovací jednotka je vybavena konektorem USB, který lze použít k aktualizaci softwaru a uložení provozních záznamů v VVM 225.



Po připojení paměti USB se na displeji zobrazí nová nabídka (nabídka 7).

Nabídka 7.1 - aktualizovat firmware



Umožňuje aktualizovat software v VVM 225.



UPOZORNĚNÍ!

Aby fungovaly následující funkce, paměť USB musí obsahovat soubory se softwarem pro VVM 225 od NIBE.

Informační pole v horní části displeje zobrazuje informace (vždy v angličtině) o nejpravděpodobnější aktualizaci, kterou aktualizací software vybral na paměti USB.

Tyto informace uvádějí, pro jaký výrobek je software určen, verzi softwaru a všeobecné informace o softwaru. Chcete-li vybrat jiný než zvolený soubor, můžete tak učinit pomocí možnosti „vyberte jiný soubor“.

spustit aktualizaci

Zvolte „spustit aktualizaci“, chcete-li spustit aktualizaci. Objeví se dotaz, zda skutečně chcete aktualizovat software. Odpovězte „ano“ pro pokračování nebo „ne“ pro zrušení.

Pokud jste na předchozí otázku odpověděli „ano“, spustí se aktualizace a můžete sledovat její průběh na displeji. Po skončení aktualizace se VVM 225 restartuje.



TIP

Aktualizace softwaru neresetuje nastavení nabídek v VVM 225.



POZOR!

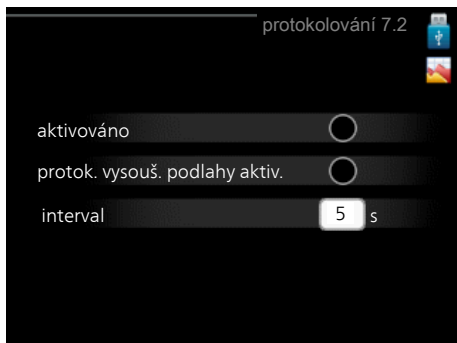
Dojde-li k přerušení aktualizace dříve, než skončí (například kvůli výpadku napájení), je možné obnovit předchozí verzi softwaru, když během spouštění podržíte tlačítko OK, dokud se nerozsvítí zelený indikátor (asi 10 sekund).

vyberte jiný soubor



Pokud nechcete použít nabídnutý software, zvolte možnost „vyberte jiný soubor“. Až budete procházet soubory, v informačním poli se budou zobrazovat informace o označeném softwaru stejně jako dříve. Až vyberete soubor tlačítkem OK, vrátíte se na předchozí stranu (nabídka 7.1), kde můžete spustit aktualizaci.

Nabídka 7.2 - protokolování



Rozsah nastavení: 1 s – 60 min

Rozsah nastavení z výroby: 5 s

Zde můžete zvolit, jaké aktuální naměřené hodnoty z VVM 225 se mají ukládat do protokolového souboru v paměti USB.

1. Nastavte požadovaný interval mezi protokolováním.
2. Zaškrtněte „aktivováno“.
3. Aktuální hodnoty z VVM 225 se budou v nastavených intervalech ukládat do souboru v paměti USB, dokud nezrušíte zaškrtnutí „aktivováno“.



POZOR!

Před vyjmutím paměti USB zrušte zaškrtnutí položky „aktivováno“.

Protokolování vysoušení podlahy

Zde můžete nastavit protokol vysoušení podlahy na paměťovém zařízení USB, z něhož lze zjistit, kdy dosáhla betonová deska správné teploty.

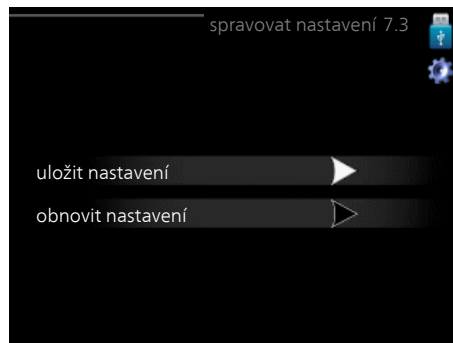
- Ujistěte se, že je aktivována možnost „funkce vysoušení podlahy“ v nabídce 5.9.
- Vyberte „protok. vysouš. podlahy aktiv.“
- Nyní je vytvořen soubor protokolu, ze kterého lze odečítat teplotu a výkon ponorného ohřívače. Protokolování pokračuje tak dlouho, dokud není deaktivována možnost „protok. vysouš. podlahy aktiv.“ nebo zastavena „funkce vysoušení podlahy“.



POZOR!

Před vyjmutím paměťového zařízení USB deaktivujte možnost „protok. vysouš. podlahy aktiv.“

Nabídka 7.3 - spravovat nastavení



Zde můžete zpracovávat (ukládat nebo načítat) nastavení všech nabídek (uživatelských a servisních) v VVM 225 s použitím paměti USB.

Pomocí „uložit nastavení“ uložíte nastavení nabídek do paměti USB, abyste ho mohli později obnovit nebo zkopírovat do jiného VVM 225.



POZOR!

Když uložíte nastavení nabídek do paměti USB, nahradíte tím všechna dříve uložená nastavení v paměti USB.

Pomocí „obnovit nastavení“ obnovíte nastavení všech nabídek z paměti USB.



POZOR!

Po obnovení z paměti USB nelze vrátit nastavení nabídek zpět.

10 Poruchy funkčnosti

VVM 225 většinou zaznamená závadu (která může vést k narušení komfortu) a signalizuje ji aktivací alarmů a zobrazením pokynů pro nápravu na displeji.

Informační nabídka

Všechny naměřené hodnoty z instalace se shromažďují v nabídce 3.1 v systému nabídek vnitřního modulu. Přezkoumáním hodnot v této nabídce si často můžete usnadnit hledání příčin závad.

Řešení alarmů



V případě alarmu došlo k nějaké závadě, která je signalizována změnou barvy stavového indikátoru z nepřerušované zelené na nepřerušovanou červenou. Navíc se v informačním okénku zobrazí poplašný zvonek.

ALARM

V případě alarmu s červeným stavovým indikátorem došlo k takové závadě, kterou vnitřní modul nedokáže sám odstranit. Když otočíte ovladač a stisknete tlačítko OK, na displeji uvidíte typ alarmu a můžete ho resetovat. Také můžete nastavit vnitřní modul na režim podpory.

informace/rady Zde se můžete dočíst, co alarm znamená, a získat rady, jak odstranit problém, který způsobil alarm.

reset alarmu V mnoha případech stačí zvolit „reset alarmu“, aby se obnovil normální provoz výrobku. Pokud se po volbě „reset alarmu“ rozsvítí zelený indikátor, znamená to, že příčina alarmu byla odstraněna. Pokud stále svítí červený indikátor a na displeji je zobrazena nabídka „alarm“, příčina alarmu přetrvává.

režim podpory „režim podpory“ je typ nouzového režimu. To znamená, že vnitřní modul vytváří teplo a/nebo ohřívá teplou vodu, i když se vyskytl nějaký problém.

Může to znamenat, že není v provozu kompresor tepelného čerpadla. V takovém případě jsou vytápění a/nebo ohřev teplé vody zajišťovány elektrokotlem.



POZOR!

Chcete-li vybrat možnost režim podpory, musí být vybrána činnost alarmu v nabídce 5.1.4.



POZOR!

Volba „režim podpory“ neznamená totéž jako odstranění problému, který způsobil alarm. Proto bude stavový indikátor nadále svítit červeně.

Řešení problémů

Pokud se na displeji nezobrazí narušení provozu, můžete použít následující tipy:

Základní úkony

Začněte kontrolou následujících položek:

- Poloha přepínače (SF1).
- Skupinové pojistky a hlavní jistič v domě.
- Jistič uzemňovacího obvodu v budově.
- Miniaturní jistič pro VVM 225 (FC1).
- Omezovač teploty pro VVM 225 (FQ10).
- Správně nastavený monitor zatížení (je-li nainstalován).

Nízká teplota teplé vody nebo nedostatek teplé vody

- Zavřený nebo ucpaný plnicí ventil ohřívače teplé vody.
 - Otevřete ventil.
- VVM 225 v nesprávném pracovním režimu.
 - Vstupte do nabídky 4.2. Pokud je zvolen režim „automatický“, vyberte vyšší hodnotu „zastavit elektrokotel“ v nabídce 4.9.2.
 - Pokud je zvolen režim „ruční“, vyberte „elektrokotel“.
 - V režimu „ruční“ zajišťuje ohřev vody VVM 225. Pokud se nepoužívá žádné tepelné čerpadlo vzduch-voda, musí se aktivovat „elektrokotel“.
- Velká spotřeba teplé vody.
 - Počkejte, dokud se neohřeje teplá voda. Dočasné zvýšení objemu teplé vody (dočasná extra) lze aktivovat v nabídce 2.1.
- Příliš nízké nastavení teplé vody.
 - Vstupte do nabídky 2.2 a vyberte vyšší komfortní režim.
- Málo dostupné teplé vody při aktivní funkci „Inteligentní řízení“.
 - Pokud se snížila spotřeba teplé vody, VVM 225 bude vytvářet méně teplé vody než obvykle. Restartujte výrobek.
- „Režim dovolené“ aktivován v nabídce 4.7.
 - Vstupte do nabídky 4.7 a vyberte „VYP“.

Nízká pokojová teplota

- Zavřené termostaty v několika místnostech.
- VVM 225 v nesprávném pracovním režimu.
 - Vstupte do nabídky 4.2. Pokud je zvolen režim „automatický“, vyberte vyšší hodnotu „zastavit vytápění“ v nabídce 4.9.2.
 - Pokud je zvolen režim „ruční“, vyberte „vytápění“. Pokud to nestačí, vyberte „elektrokotel“.
- Příliš nízká nastavená hodnota automatické regulace vytápění.
 - Vstupte do nabídky 1.1 „teplota“ a zvyšte posun topné křivky. Pokud je pokojová teplota nízká pouze za chladného počasí, je třeba zvýšit topnou křivku v nabídce 1.9.1 „topná křivka“.
- „Režim dovolené“ aktivován v nabídce 4.7.
 - Vstupte do nabídky 4.7 a vyberte „VYP“.
- Aktivovaný externí spínač pro změnu vytápění místnosti.
 - Zkontrolujte všechny externí spínače.
- Vzduch v klimatizačním systému.

– Odvzdušněte klimatizační systém (viz str. 36).

- Zavřené ventily klimatizačního systému nebo tepelného čerpadla.
 - Otevřete ventily.

Vysoká pokojová teplota

- Příliš vysoká nastavená hodnota automatické regulace vytápění.
 - Vstupte do nabídky 1.1 (teplota) a snižte posun topné křivky. Pokud je pokojová teplota vysoká pouze za chladného počasí, je třeba snížit strmost křivky v nabídce 1.9.1 „topná křivka“.
- Aktivovaný externí spínač pro změnu vytápění místnosti.
 - Zkontrolujte všechny externí spínače.

Nízký tlak v systému

- Nedostatek vody v klimatizačním systému.
 - Naplňte klimatizační systém vodou a zkontrolujte těsnost (viz str. 36).

Nespouští se kompresor tepelného čerpadla vzduch-voda

- Není žádný požadavek na vytápění.
 - VVM 225 nevyžaduje vytápění ani teplou vodu.
- Kompresor je blokován kvůli teplotním podmínkám.
 - Počkejte, než bude teplota v pracovním rozsahu výrobku.
- Neuplynula minimální doba mezi spouštěním kompresoru.
 - Počkejte alespoň 30 minut a potom zkontrolujte, zda se spustil kompresor.
- Aktivoval se alarm.
 - VVM 225 je dočasně blokován, viz informace o kompresoru v nabídce 3.2.

Pouze přídatný elektrokotel

Pokud se vám nepodaří odstranit závadu a nemůžete vytápět dům, můžete během čekání na pomoc nadále používat tepelné čerpadlo v režimu „pouze elektr.“. To znamená, že přídatný zdroj tepla se používá pouze k vytápění domu.

PŘEPNĚTE INSTALACI DO REŽIMU PŘÍDAVNÉHO ZDROJE TEPLA

1. Přejděte do nabídky 4.2 prac. režim.
2. Otočným ovladačem označte „pouze elektr.“ a potom stiskněte tlačítko OK.
3. Stisknutím tlačítka Zpět se vraťte do hlavní nabídky.

11 Příslušenství

Některá příslušenství nejsou k dispozici na všech trzích.

Některé kusy příslušenství vyrobené před rokem 2019 mohou vyžadovat modernizaci desky elektrických obvodů, aby byly kompatibilní s VVM 225. Více informací najdete v instalační příručce k danému příslušenství.

AKTIVNÍ CHLAZENÍ. ACS 310*

ACS 310 je příslušenství, které umožňuje VVM 225 ovládat chlazení.

Č. dílu 067 248

*Příslušenství vyžaduje, aby bylo nainstalováno tepelné čerpadlo NIBE vzduch-voda.

ČIDLO VLHKOSTI HTS 40

Toto příslušenství slouží k zobrazování a regulování vlhkosti a teplot během vytápění i chlazení.

Č. dílu 067 538

DOPLŇKOVÁ KARTA AXC 40

Doplňková karta je nutná v případě, že je třeba připojit k VVM 225 krokově řízený elektrokotel (např. vnější elektrokotel) nebo elektrokotel řízený směšovací ventilem (např. kotel na dřevo/olejový kotel/plynový kotel/kotel na brikety).

Pokud je k VVM 225 připojeno například vnější oběhové čerpadlo současně s aktivovaným zvukovým alarmem, je nutná také doplňková karta.

Č. dílu 067 060

DOPLŇKOVÁ SMĚŠOVACÍ SADA ECS 40/ECS 41

Toto příslušenství se používá tehdy, když se VVM 225 instaluje do domů se dvěma nebo více odlišnými topnými systémy, které vyžadují různé výstupní teploty.

ECS 40 (max. 80 m²) *ECS 41 (přibl. 80-250 m²)*

Č. dílu 067 287

Č. dílu 067 288

EXTERNÍ PŘÍDAVNÝ ELEKTROKOTEL ELK

ELK 15

15 kW, 3 x 400 V

Č. dílu 069 022

HORNÍ SKŘÍŇ TOC 30

Horní skříň, která zakrývá veškeré potrubí.

Výška 245 mm

Výška 345 mm

Č. dílu 067 517

Č. dílu 067 518

Výška 385-635 mm

Č. dílu 067 519

KOMUNIKAČNÍ MODUL MODBUS 40

MODBUS 40 umožňuje ovládat a monitorovat VVM 225 pomocí DUC (počítačové ústředny) v budově. Potom komunikace probíhá prostřednictvím MODBUS-RTU.

Č. dílu 067 144

KOMUNIKAČNÍ MODUL PRO SOLÁRNÍ ELEKTRINU EME 20

EME 20 slouží k zajišťování komunikace a řízení mezi inventory pro solární články od společnosti NIBE a VVM 225.

Č. dílu 057 188

KOMUNIKAČNÍ MODUL SMS 40

Jestliže není k dispozici připojení k internetu, můžete použít příslušenství SMS 40 k ovládní VVM 225 pomocí SMS.

Č. dílu 067 073

OHŘEV BAZÉNU POOL 310*

POOL 310 je příslušenství, které umožňuje ohřívat bazén pomocí VVM 225.

Č. dílu 067 247

*Příslušenství vyžaduje, aby bylo nainstalováno tepelné čerpadlo NIBE vzduch-voda.

POKOJOVÁ JEDNOTKA RMU 40

Pokožová jednotka je příslušenství, které umožňuje ovládat a monitorovat provoz z různých částí domu, kde je umístěno VVM 225.

Č. dílu 067 064

POMOCNÉ RELÉ HR 10

Pomocné relé HR 10 slouží k řízení externích jednofázových a trojfázových zátěží, například olejových kotlů, ponorných ohřivačů a čerpadel.

Č. dílu 067 309

REKUPERAČNÍ JEDNOTKA ERS

Toto příslušenství slouží k zásobování budovy energií, která byla získána z větracího vzduchu. Jednotka větrá dům a podle potřeby ohřívá přiváděný vzduch.

ERS 10-400

ERS 20-250

Č. dílu 066 115

Č. dílu 066 068

ROZŠÍŘENÍ ZÁKLADNY EF 45

Toto příslušenství slouží k vytvoření větší propojovací plochy pod VVM 225.

Č. dílu 067 152

SADA NA MĚŘENÍ ELEKTŘINY ZE SOLÁRNÍ ENERGIE EME 10

EME 10 slouží k optimalizaci využívání elektřiny z fotovoltaické elektrárny. EME 10 měří příslušný proud z invertoru prostřednictvím proudového transformátoru a dokáže pracovat se všemi invertory.

Č. dílu 067 541

SADA NA MĚŘENÍ ENERGIE EMK 300*

Toto příslušenství se instaluje externě je určeno k měření množství energie dodávané pro bazén, teplou vodu, vytápění a chlazení v budově.

Č. dílu 067 314

*Příslušenství vyžaduje, aby bylo nainstalováno tepelné čerpadlo NIBE vzduch-voda.

SADA SOLÁRNÍCH PANELŮ NIBE PV

Sada solárních kolektorů s neobyčejně dlouhou životností na výrobu vaší vlastní elektřiny.

3 kW

6 kW

9 kW

10 Solární kolektory 20 Solární kolektory 30 Solární kolektory

12 kW

15 kW

18 kW

40 Solární kolektory 50 Solární kolektory 60 Solární kolektory

21 kW

24 kW

70 Solární kolektory 80 Solární kolektory

VENTILAČNÍ TEPELNÉ ČERPADLO F135*

F135 je tepelné čerpadlo na odpadní vzduch, které je určeno speciálně ke kombinování mechanické rekuperace odpadního vzduchu s tepelným čerpadlem vzduch-voda. Vnitřní/řídící modul ovládá F135.

Č. dílu 066 075

*Příslušenství vyžaduje, aby bylo nainstalováno tepelné čerpadlo NIBE vzduch-voda.

VYROVNÁVACÍ NÁDOBA UKV

UKV je akumulární nádrž vhodná k připojení k tepelnému čerpadlu nebo jinému vnějšímu zdroji tepla a může mít několik různých způsobů využití. Lze ji používat také během externího řízení topného systému.

UKV 40

UKV 100

Č. dílu 088 470

Č. dílu 088 207

UKV 500

UKV 200 Chlazení

Č. dílu 080114

Č. dílu 080 321

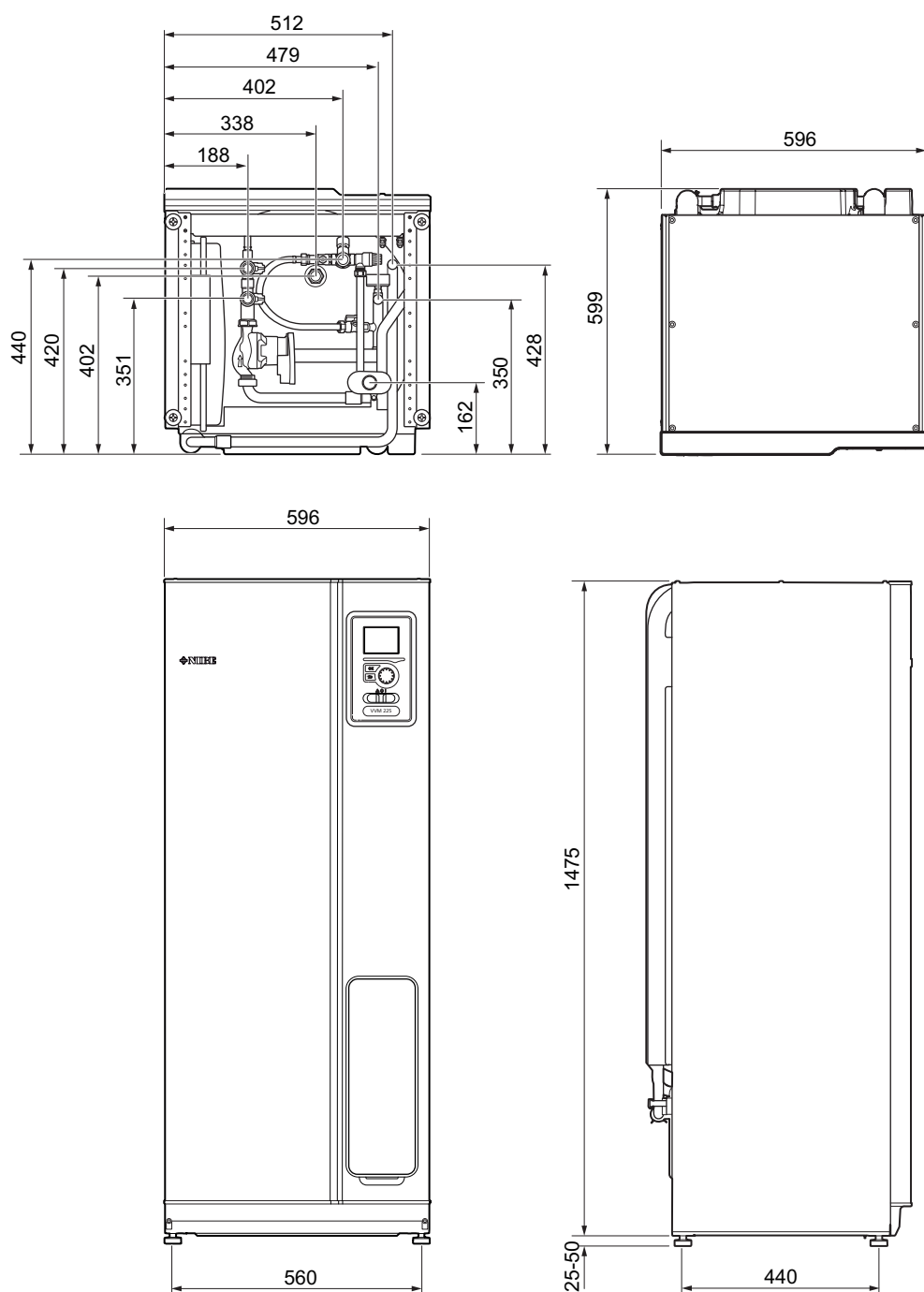
UKV 300 Chlazení

Č. dílu 080 330

12 Technické údaje

Rozměry a připojení

Smalt Nerezová ocel



Technické specifikace

3X400 V

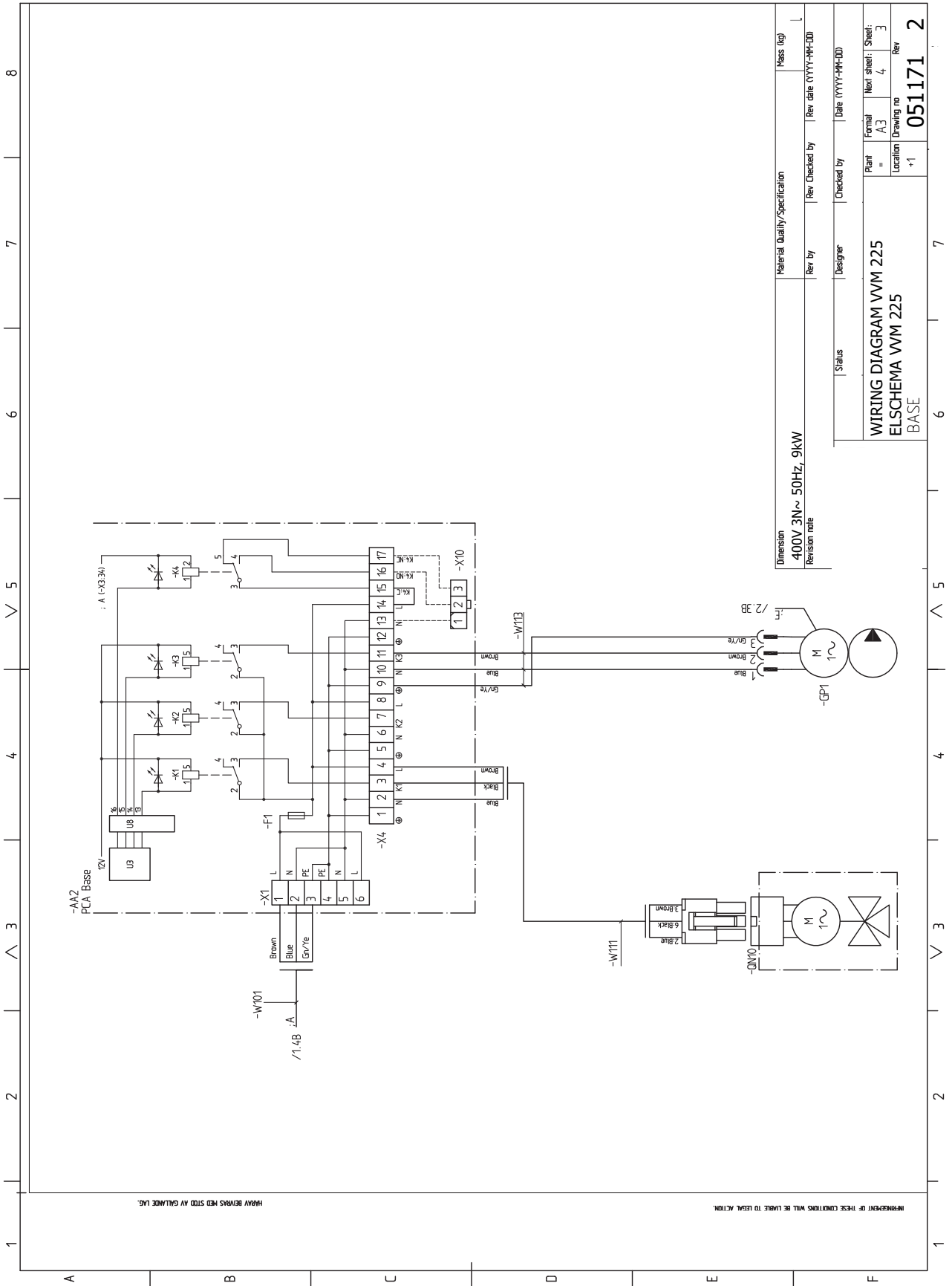
<i>3x400 V</i>		
<i>Kompatibilní tepelná čerpadla NIBE vzduch-voda</i>		F2040-6 / F2040-8 F2120-8 / F2120-8 (1x230V) NIBE SPLIT HBS 05 (HBS 05-6 / AMS 10-6) (HBS 05-12 / AMS 10-8)
<i>Údaje o napájení</i>		
Dodatečný výkon	kW	9
Jmenovité napětí		400 V 3N~50 Hz
Max. pracovní proud	A	16
Pojistka	A	16
Výkon, GP1	W	2 – 75
Třída krytí		IPX1B
<i>Okruh topného média</i>		
Energetická třída, GP1		nízká spotřeba
Max. tlak v systému topného média	MPa	0,3 (3 bar)
Max. teplota TM	°C	70
<i>Připojení</i>		
Topné médium	mm	Ø22
Přípojka teplé vody	mm	Ø22
Přípojka studené vody	mm	Ø22
Oběh teplé vody	mm	Ø15
Přípojky tepelného čerpadla	mm	Ø22
<i>Ostatní, vnitřní modul</i>		
Objem, ohřívač teplé vody	l	180
Max. přípustný tlak, ohřívač vody	MPa (bar)	1,0 (10 bar)
Vypínací tlak, ohřívač vody (nevztahuje se na č. dílu 069 227)	MPa (bar)	1,0 (10 bar)
Max. přípustný tlak ve vnitřním modulu	MPa (bar)	0,3 (3 bar)
Vypínací tlak, vnitřní modul	MPa (bar)	0,25 (2,5 bar)
<i>Objem, ohřev teplé vody podle EN16147</i>		
Objem teplé vody 40 °C v úsporném režimu	l	130
Objem teplé vody 40 °C v normálním režimu	l	176
Objem teplé vody 40 °C v režimu extra	l	199
<i>Rozměry a hmotnost</i>		
Šířka	mm	600
Hloubka	mm	615
Výška (bez základny)	mm	1 475
Výška (se základnou)	mm	1 500 – 1 525
Požadovaná výška stropu	mm	1 550
Hmotnost (bez obalového materiálu a bez vody)	kg	146
Číslo dílu – VVM 225 E EM 3x400V		069 227
Číslo dílu – VVM 225 R EM 3x400V		069 229

3X230 V

3x230 V		
Kompatibilní tepelná čerpadla NIBE vzduch-voda		F2040-6 / F2040-8 F2120-8 / F2120-8 (1x230V) NIBE SPLIT HBS 05 (HBS 05-6 / AMS 10-6) (HBS 05-12 / AMS 10-8)
<i>Údaje o napájení</i>		
Dodatečný výkon	kW	9
Jmenovité napětí		230 V 3 N~50 Hz
Max. pracovní proud	A	27,5
Pojistka	A	32
Výkon, GP1	W	2 – 75
Třída krytí		IPX1B
<i>Okruh topného média</i>		
Energetická třída, GP1		nízká spotřeba
Max. tlak v systému topného média	MPa	0,3 (3 bar)
Max. teplota TM	°C	70
<i>Připojení</i>		
Topné médium		Ø22
Přípojka teplé vody		Ø22
Přípojka studené vody		Ø22
Oběh teplé vody		Ø15
Přípojky tepelného čerpadla		Ø22
<i>Ostatní, vnitřní modul</i>		
Objem, ohřívač teplé vody	l	180
Max. přípustný tlak, ohřívač vody	MPa (bar)	1,0 (10 bar)
Vypínací tlak, ohřívač teplé vody	MPa (bar)	1,0 (10 bar)
Max. přípustný tlak ve vnitřním modulu	MPa (bar)	0,3 (3 bar)
Vypínací tlak, vnitřní modul	MPa (bar)	0,25 (2,5 bar)
<i>Objem, ohřev teplé vody podle EN16147</i>		
Objem teplé vody 40 °C v úsporném režimu	l	130
Objem teplé vody 40 °C v normálním režimu	l	176
Objem teplé vody 40 °C v režimu extra	l	199
<i>Rozměry a hmotnost</i>		
Šířka	mm	600
Hloubka	mm	615
Výška (bez základny)	mm	1 475
Výška (se základnou)	mm	1 500 – 1 525
Požadovaná výška stropu	mm	1 550
Hmotnost (bez obalového materiálu a bez vody)	kg	146
Číslo dílu, nerezová ocel – VVM 225 R EM 3x230V		069 230

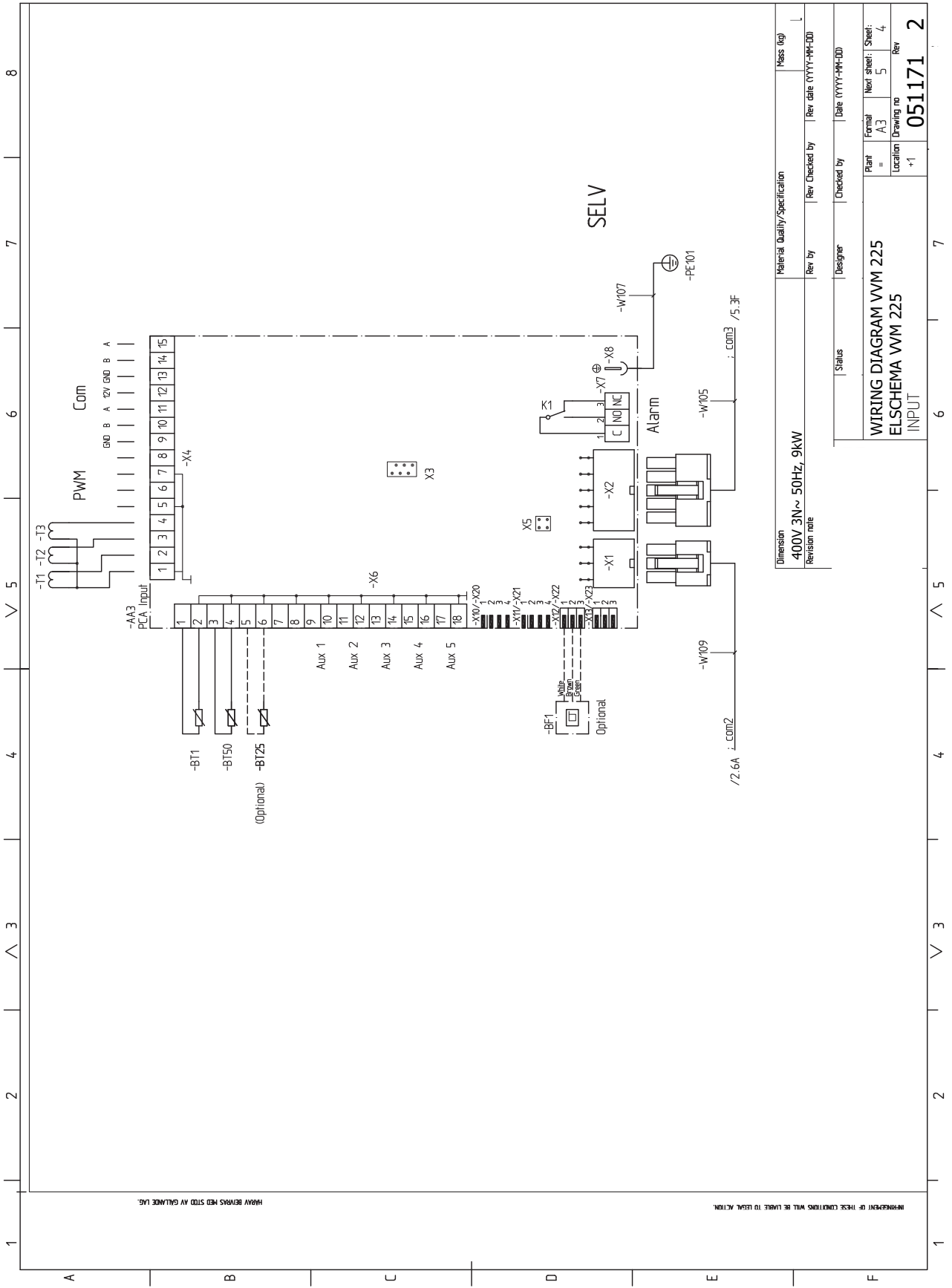
1X230 V

1x230 V		
Kompatibilní tepelná čerpadla NIBE vzduch-voda		F2040-6 / F2040-8 F2120-8 / F2120-8 (1x230V) NIBE SPLIT HBS 05 (HBS 05-6 / AMS 10-6) (HBS 05-12 / AMS 10-8)
<i>Údaje o napájení</i>		
Dodatečný výkon	kW	7
Jmenovité napětí		230 V~50 Hz
Max. pracovní proud	A	32
Pojistka	A	32
Výkon, GP1	W	2 – 75
Třída krytí		IPX1B
<i>Okruh topného média</i>		
Energetická třída, GP1		nízká spotřeba
Max. tlak v systému topného média	MPa	0,3 (3 bar)
Max. teplota TM	°C	70
<i>Připojení</i>		
Topné médium		Ø22
Přípojka teplé vody		Ø22
Přípojka studené vody		Ø22
Oběh teplé vody		Ø15
Přípojky tepelného čerpadla		Ø22
<i>Ostatní, vnitřní modul</i>		
Objem, ohřívač teplé vody	l	180
Max. přípustný tlak, ohřívač vody	MPa (bar)	1,0 (10 bar)
Vypínací tlak, ohřívač teplé vody	MPa (bar)	1,0 (10 bar)
Max. přípustný tlak ve vnitřním modulu	MPa (bar)	0,3 (3 bar)
Vypínací tlak, vnitřní modul	MPa (bar)	0,25 (2,5 bar)
<i>Objem, ohřev teplé vody podle EN16147</i>		
Objem teplé vody 40 °C v úsporném režimu	l	130
Objem teplé vody 40 °C v normálním režimu	l	176
Objem teplé vody 40 °C v režimu extra	l	199
<i>Rozměry a hmotnost</i>		
Šířka	mm	596
Hloubka	mm	599
Výška (bez základny)	mm	1 475
Výška (se základnou)	mm	1 500 – 1 525
Požadovaná výška stropu	mm	1 550
Hmotnost (bez obalového materiálu a bez vody)	kg	130
Číslo dílu, nerezová ocel – VVM 225 R EM 1x230V		069 231



Dimension	Material Quality/Specification	Mass (kg)
400V 3N~ 50Hz, 9kW		L
Revision note	Rev. by	Rev. date (YYYY-MM-DD)
	Designer	Date (YYYY-MM-DD)
	Checked by	
	Status	
	Plant	Formal
	Location	Next sheet
	+1	4
		3
		Rev
		051171
		2

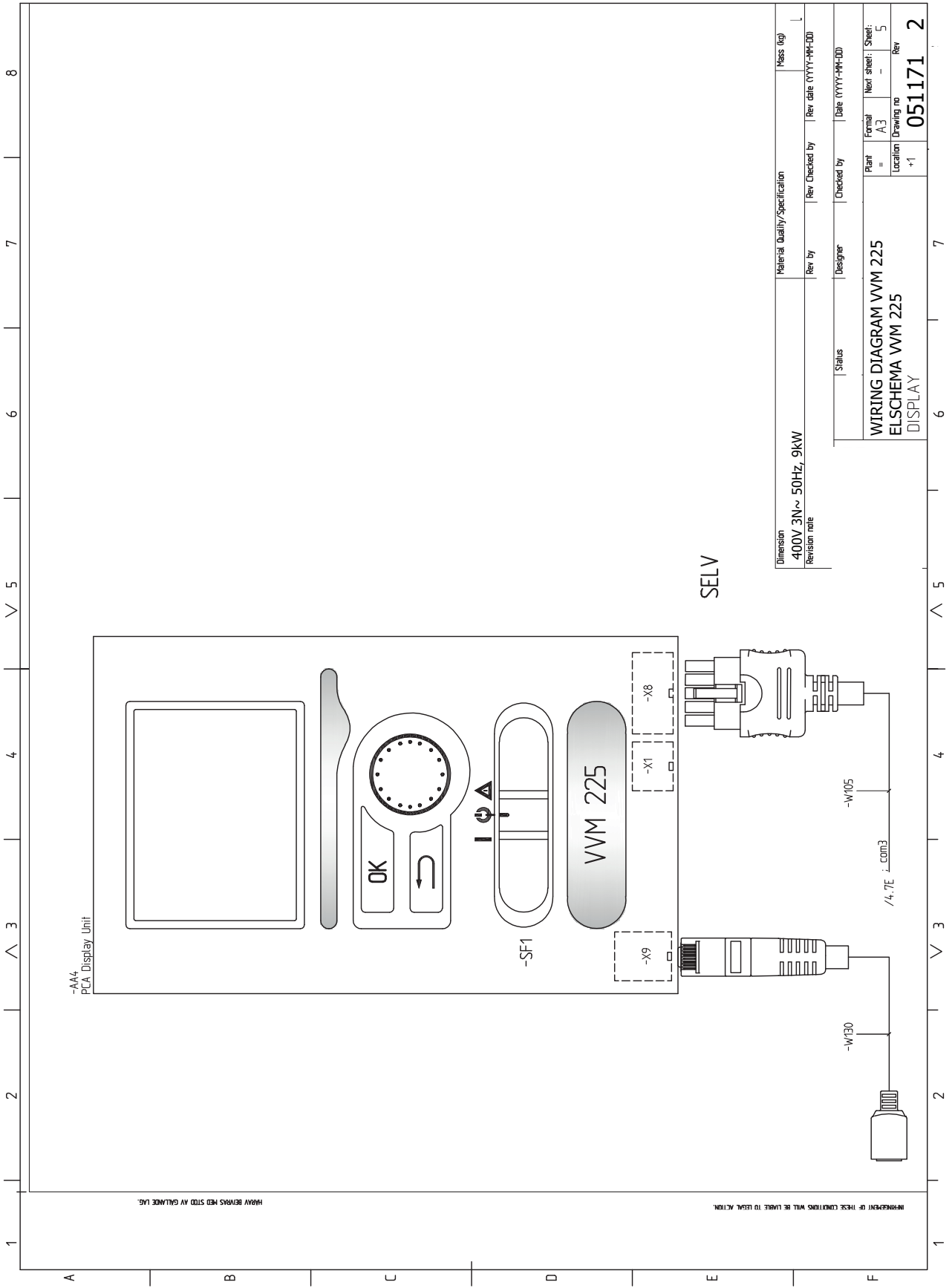
INDEPENDENT OF THESE CONDITIONS WILL BE LIABLE TO USUAL ACTION. /1.48 A



Dimension	Material Quality/Specification	Notes (kg)
400V 3N~ 50Hz, 9kW		
Revision rate	Rev. by	Rev. date (YYYY-MM-DD)
	Designer	Checked by
	Date (YYYY-MM-DD)	

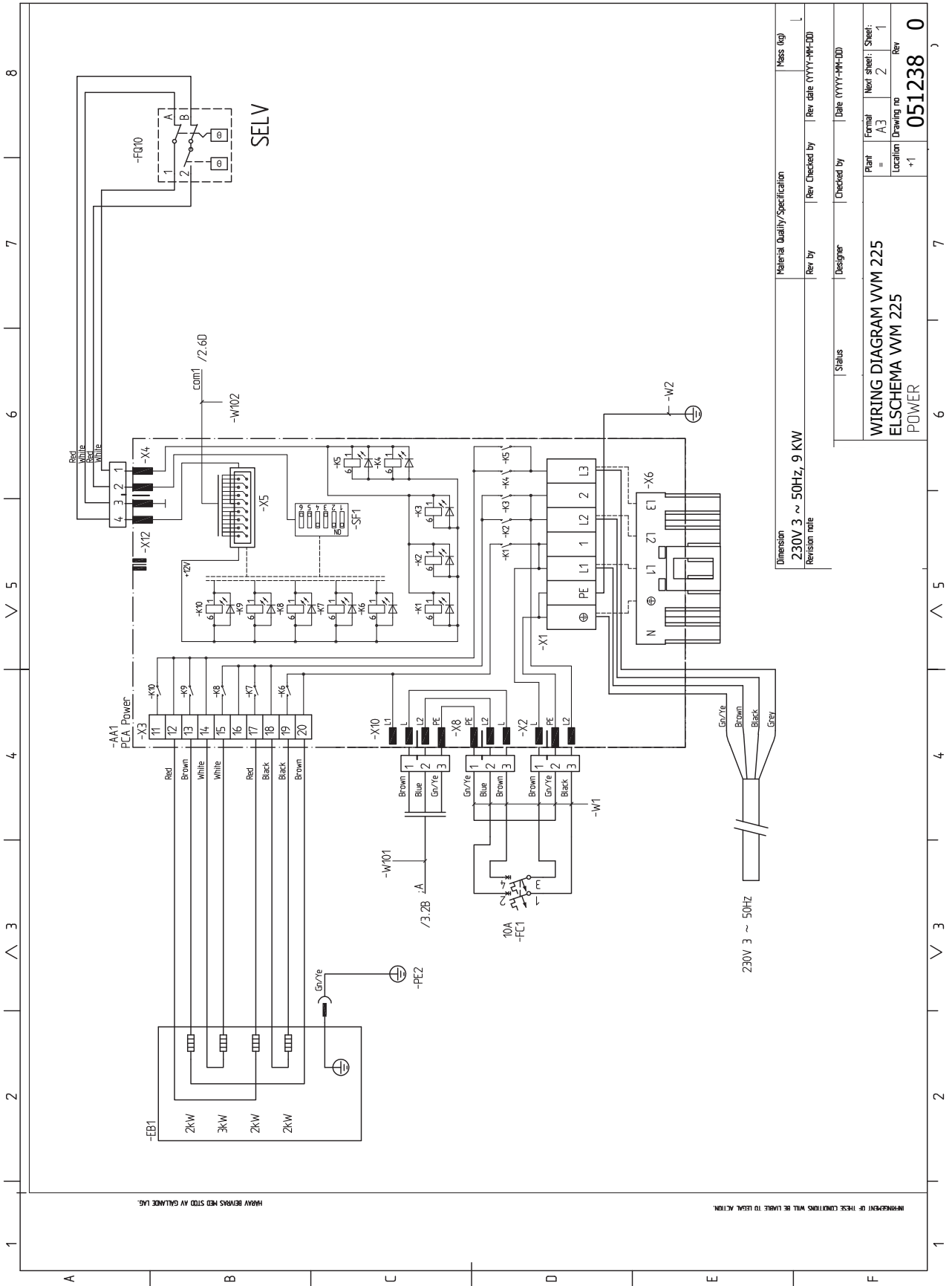
WIRING DIAGRAM VVM 225		Plant	Formal	Next sheet	Sheet
ELSHEMA VVM 225		+1	A3	5	4
INPUT		Location	Drawing no	Rev	
			051171	2	

Part Specification Sheet 051171-2
 Page 55 Created:2018-10-01 15:53



Dimension	Material Quality/Specification	Mass (kg)
400V 3N~ 50Hz, 9kW		L
Revision note	Rev. by	Rev. date (YYYY-MM-DD)

Status	Designer	Checked by	Date (YYYY-MM-DD)
WIRING DIAGRAM VVM 225			
Plant	Formal	Next sheet	Sheet
Location	A3	-	5
Drawing no	+1		Rev
			051171
			2

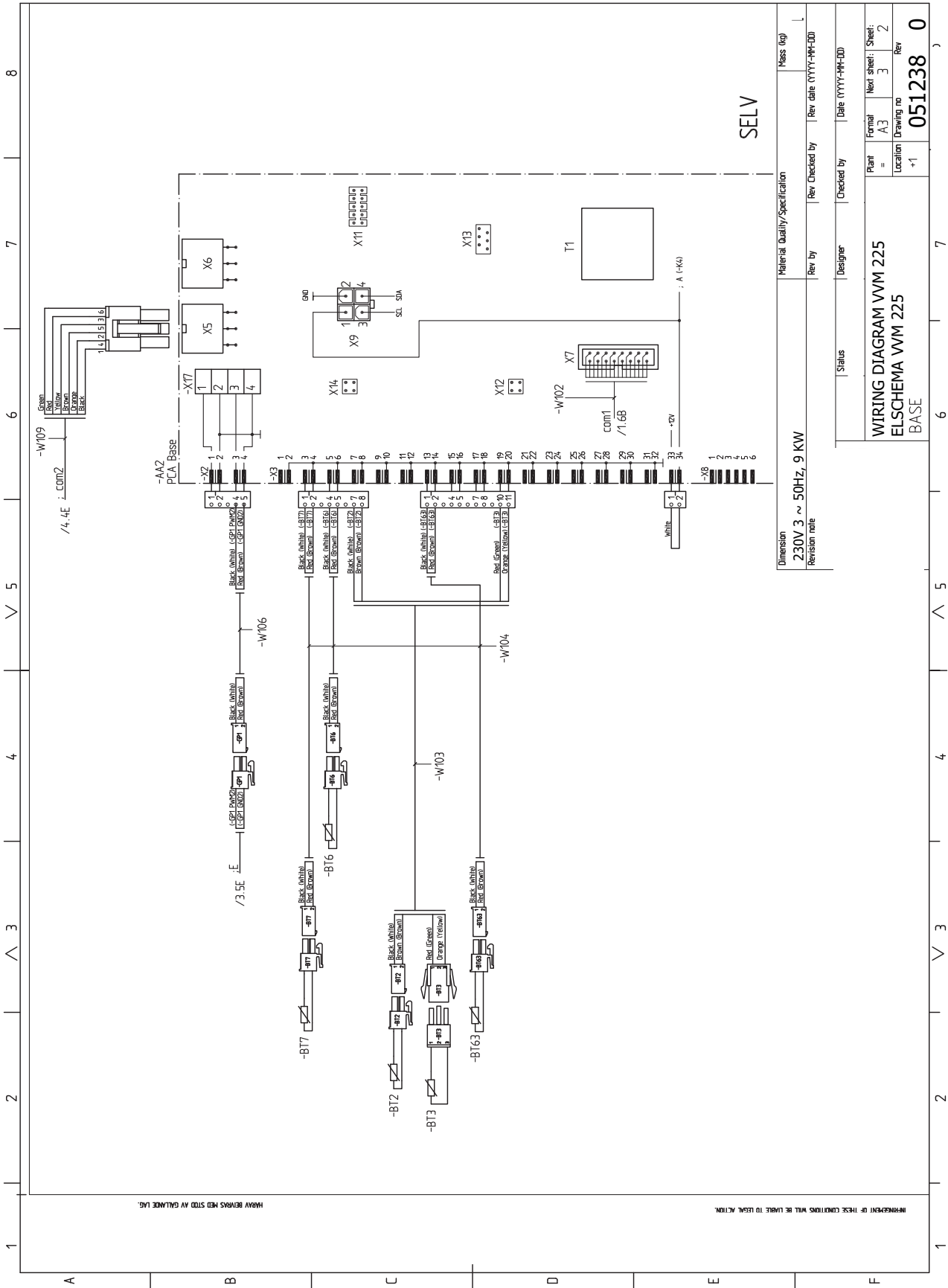


Part Specification Sheet 051238-0
Page 28 Created:2018-10-01 15:33

Dimension	Material Quality/Specification	Mass (kg)
230V 3 ~ 50Hz, 9 KW		L
Revision note	Rev by	Rev date (YYYY-MM-DD)

Status	Designer	Checked by	Date (YYYY-MM-DD)

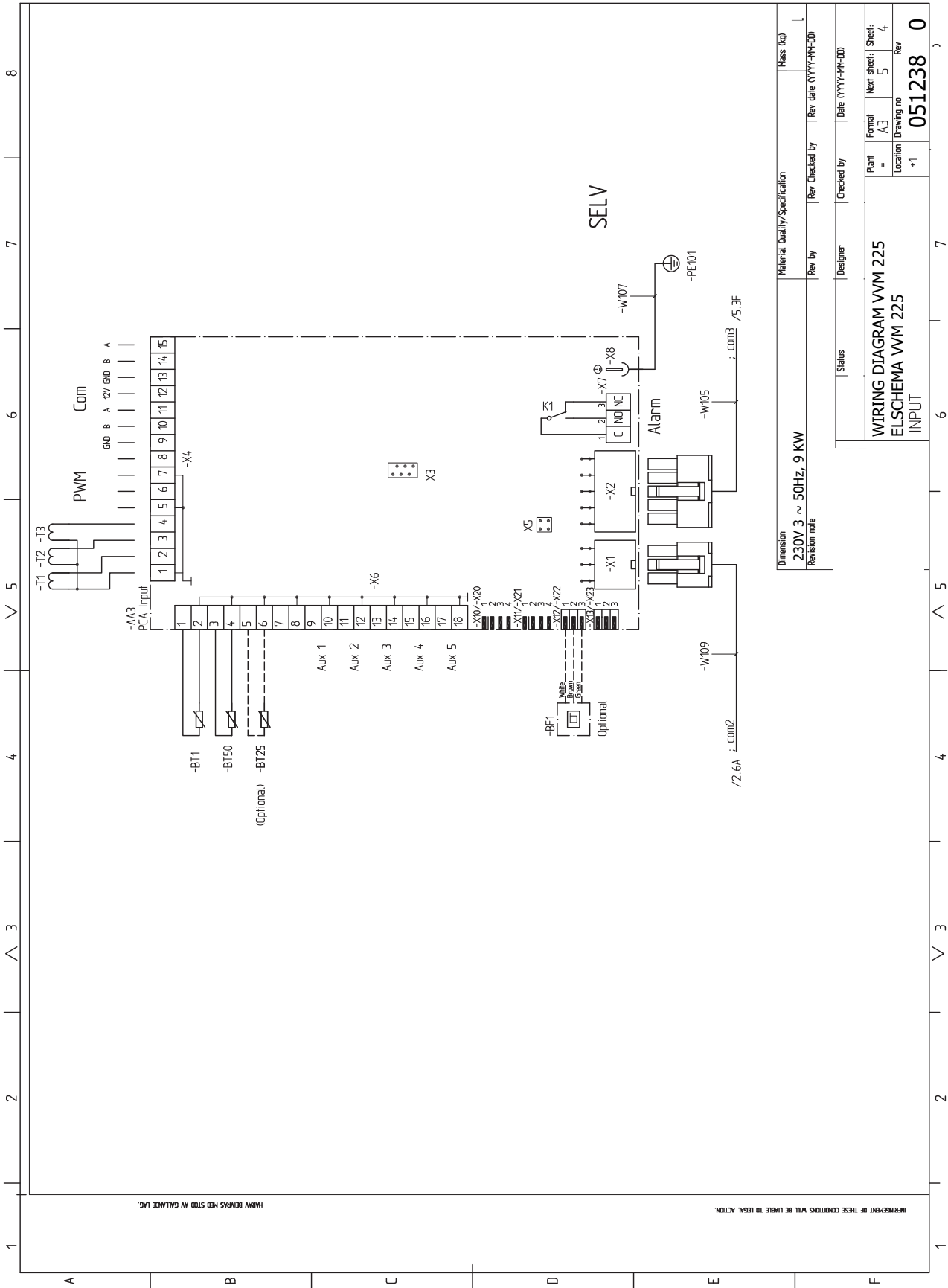
WIRING DIAGRAM VWM 225		Plant	Formal	Next sheet	Sheet
ELSHEMA VWM 225		=	A3	2	1
POWER		Location	Drawing no	Rev	
		+1	051238	0	



SELV

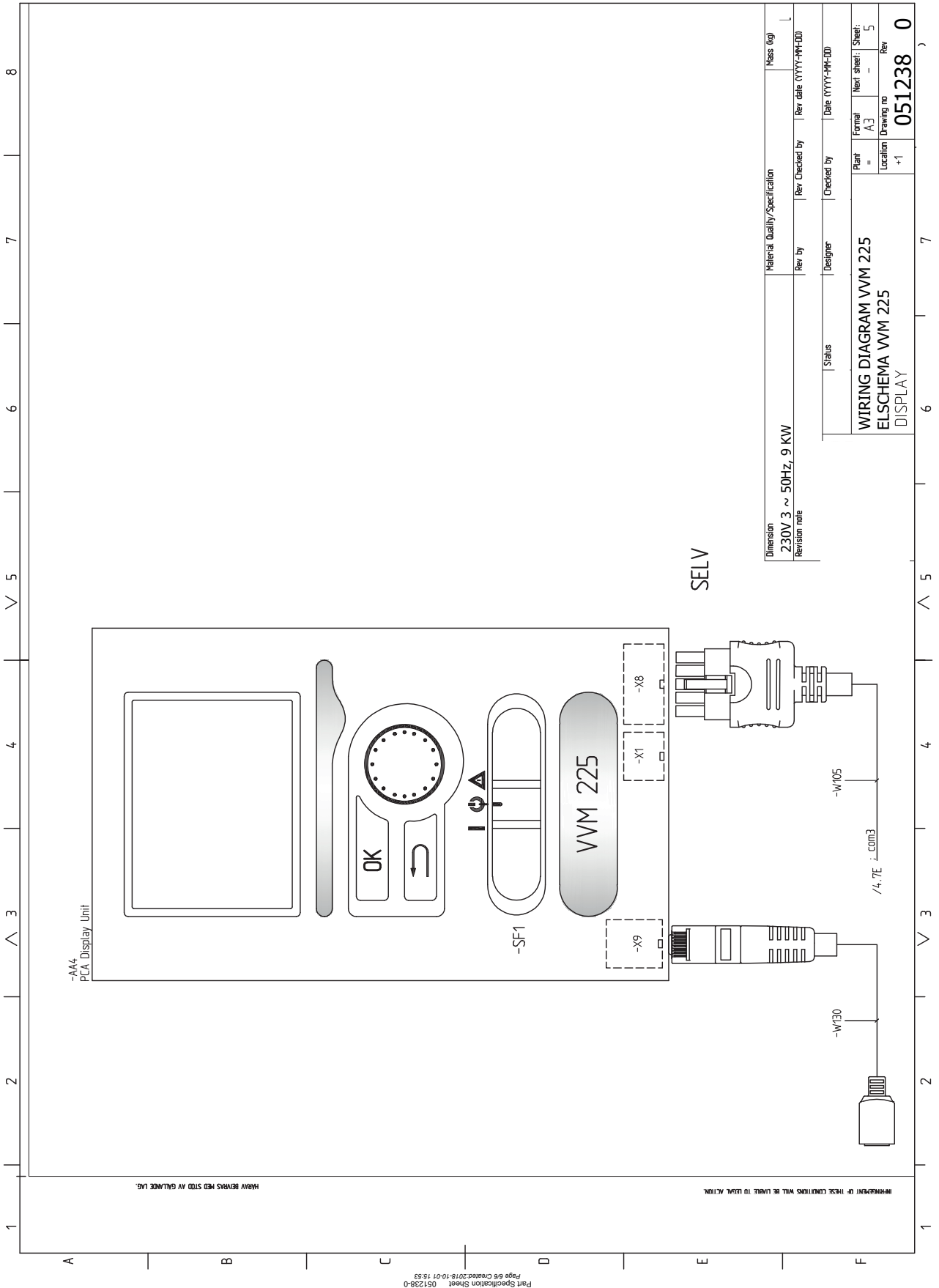
Dimension	Material Quality/Specification	Notes (kg)
230V 3 ~ 50Hz, 9 KW		
Revision rate	Rev by	Rev date (YYYY-MM-DD)
	Designer	Checked by
	Date (YYYY-MM-DD)	

Plant	Formal	Next sheet	Sheet
	A3	3	2
Location	Drawing no	Rev	
+1	051238	0	



Dimension	Material Quality/Specification	Mass (kg)
230V 3 ~ 50Hz, 9 KW		L
Revision rate	Rev by	Rev date (YYYY-MM-DD)

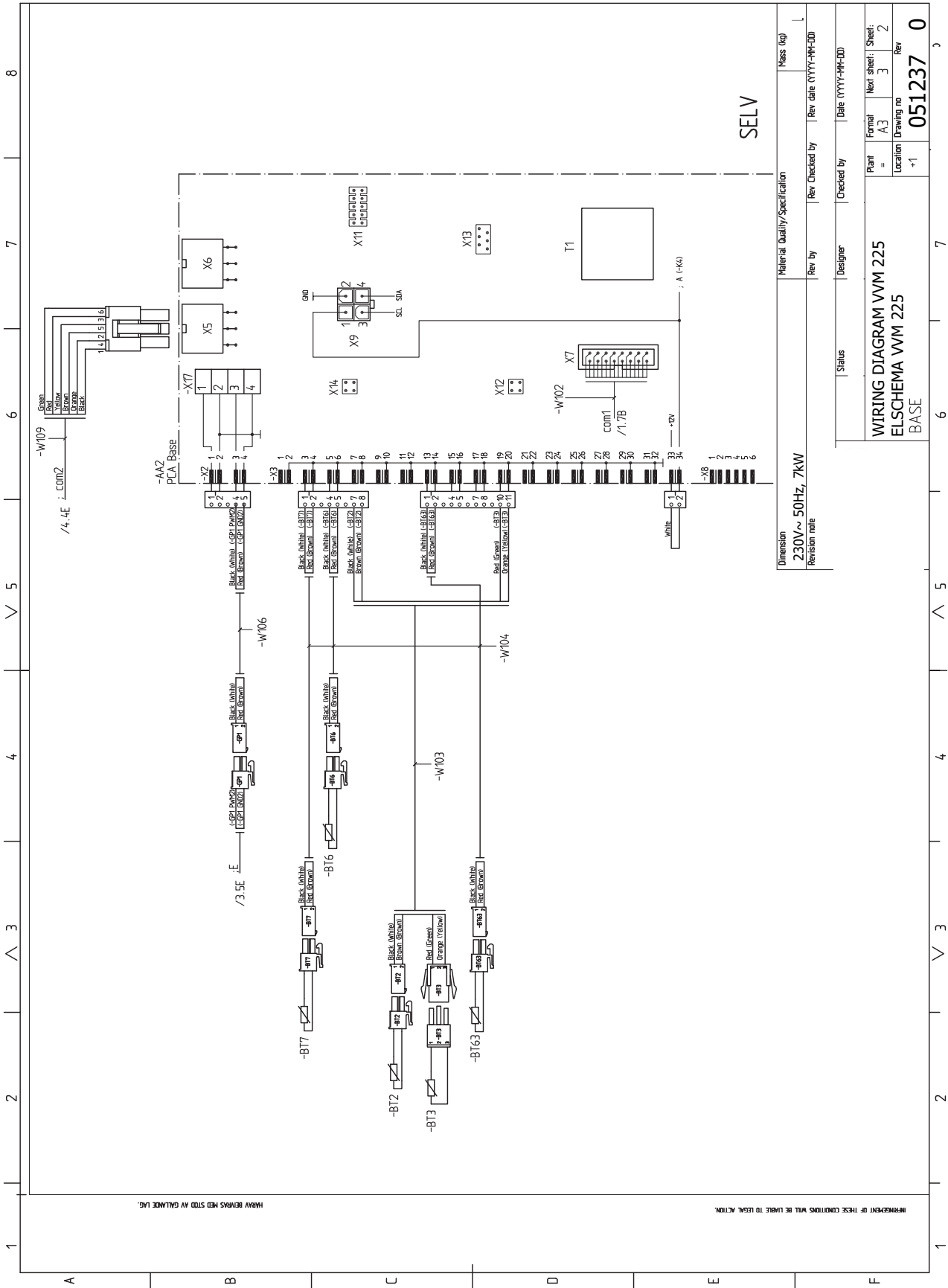
Status	Designer	Checked by	Date (YYYY-MM-DD)
WIRING DIAGRAM VVM 225			
ELSHEMA VVM 225			
Plant	Formal	Next sheet	Sheet
+1	A3	5	4
Location	Drawing no	Rev	
	051238	0	



Dimension	Material Quality/Specification	Mass (kg)
230V 3 ~ 50Hz, 9 KW		L
Revision note	Rev. by	Rev. date (YYYY-MM-DD)

Status	Designer	Checked by	Date (YYYY-MM-DD)
WIRING DIAGRAM VVM 225			
Plant	Formal	Next sheet	Sheet
=	A3	-	5
ELSCHEMA VVM 225			
Location	Drawing no	Rev	
+1	051238	0	

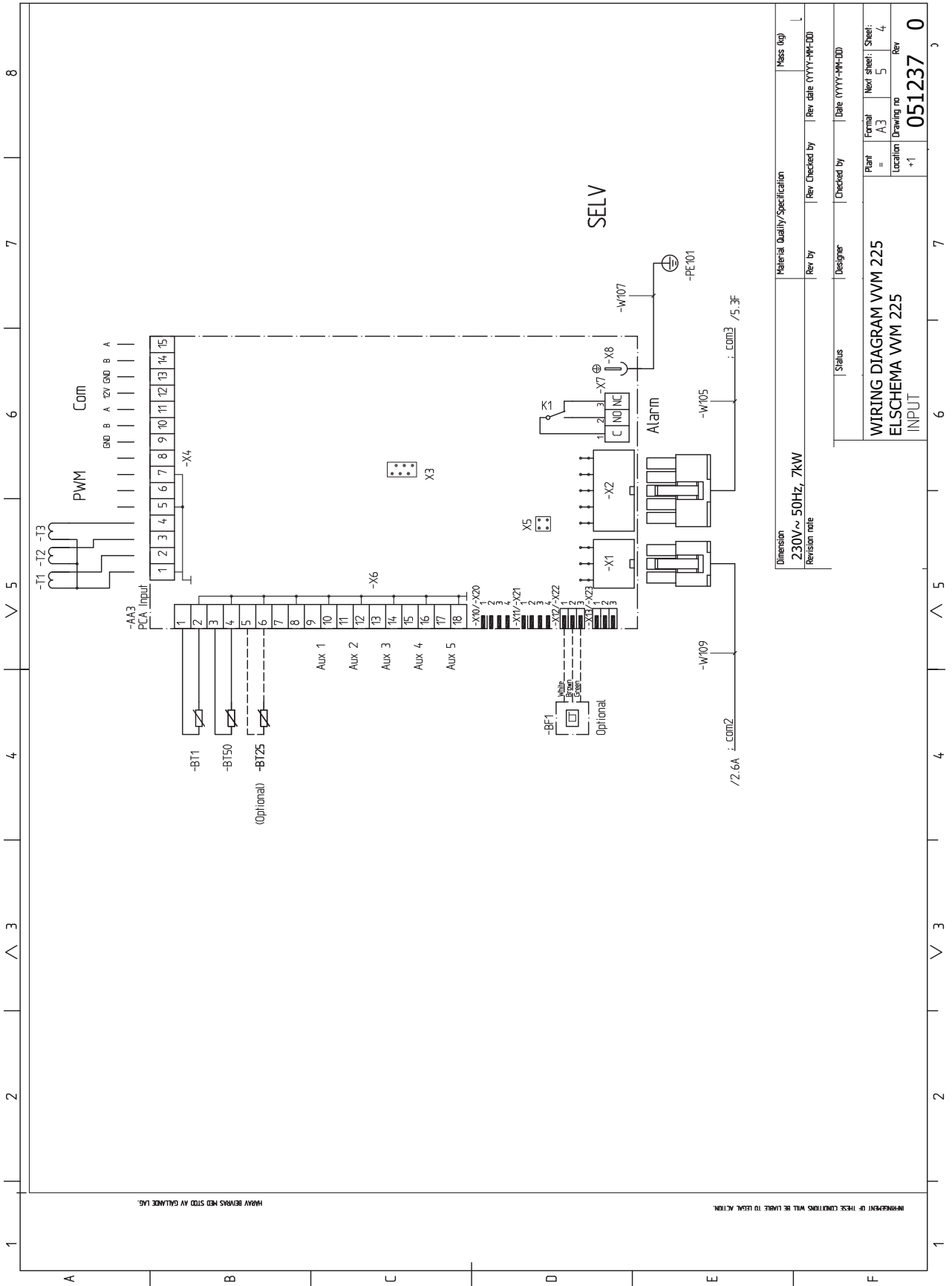
Part Specification Sheet 051238-0
Page 66 Created:2018-10-01 15:53



SELV

Dimension	Material Quality/Specification	Notes (kg)
230V ~ 50Hz, 7kW		
Revision rate	Rev. by	Rev. date (YYYY-MM-DD)

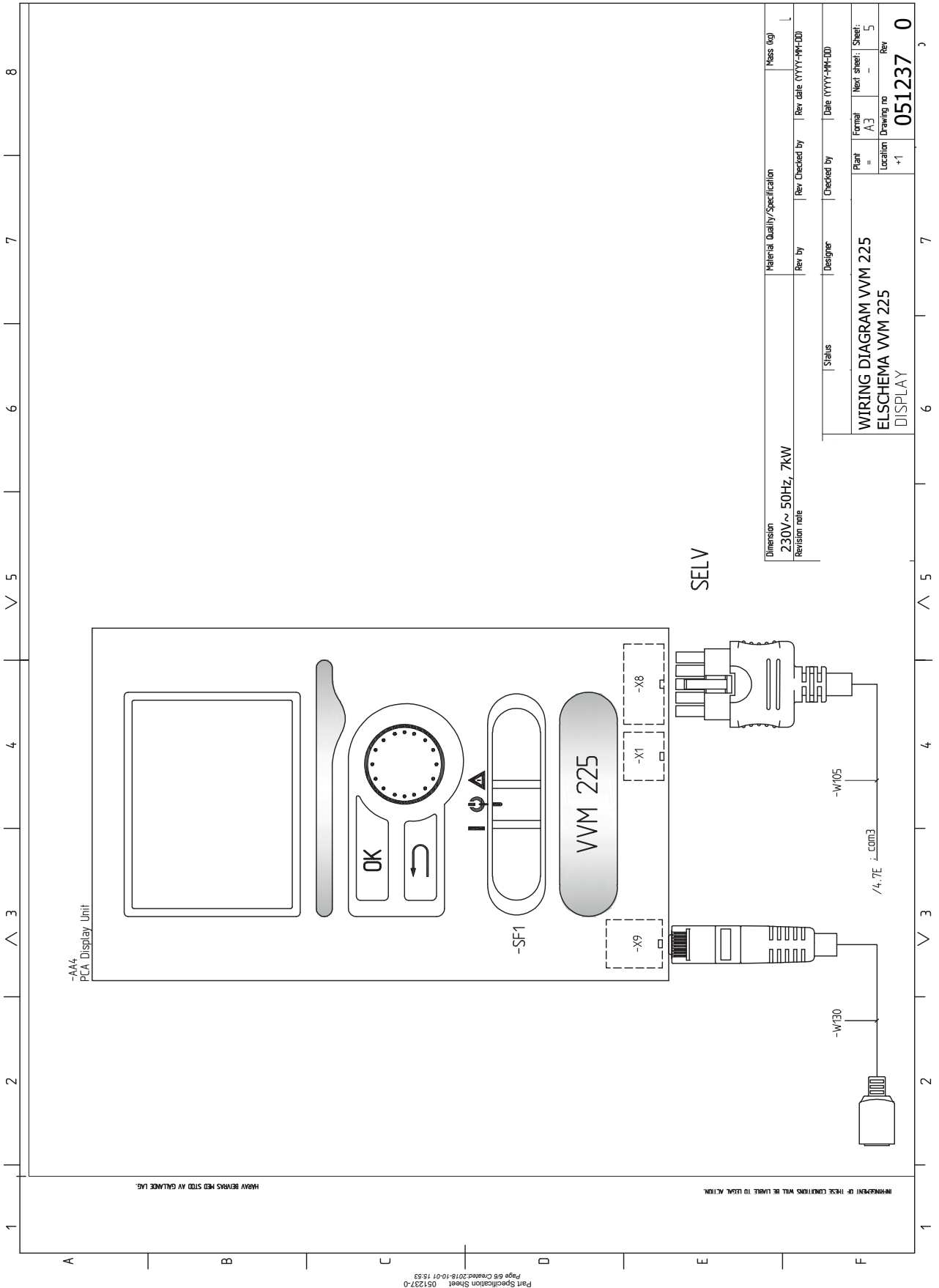
Status	Designer	Checked by	Date (YYYY-MM-DD)
WIRING DIAGRAM VVM 225 ELSHEMA VVM 225 BASE			
Plant	Formal	Next sheet	Sheet
+1	A3	3	2
Location	Drawing no	Rev	
	051237	0	



Part Specification Sheet 051237-0
Page 58 Created:2018-10-01 15:53

Dimension	Material Quality/Specification	Notes (kg)
230V~ 50Hz, 7kW		
Revision rate	Rev. by	Rev. date (YYYY-MM-DD)
	Designer	Checked by
	Status	Date (YYYY-MM-DD)

WIRING DIAGRAM VVM 225		Plant	Formal	Next sheet	Sheet
ELSHEMA VVM 225		=	A3	5	4
INPUT		Location	Drawing no	Rev	
		+1	051237	0	



Dimension	Material Quality/Specification	Mass (kg)
230V~ 50Hz, 7kW		L
Revision note	Rev. by	Rev. date (YYYY-MM-DD)

Status	Designer	Checked by	Date (YYYY-MM-DD)
WIRING DIAGRAM VVM 225			
Plant	Formal	Next sheet	Sheet
Location	A3	-	5
Drawing no	+1		Rev
			051237
			0

Part Specification Sheet 051237-0
Page 66 Created:2018-10-01 15:53

HMVA BYRNS MED STED AV GALLICE LAG.

INDEPENDENT OF THESE CONDITIONS WILL BE LIABLE TO USUAL ACTION.

Rejstřík

- A**
Alarm, 64
Alternativní instalace, 20
 Ohříváč vody s elektrokotlem, 20
 Připojení k tepelnému čerpadlu, 20
 Připojení studené a teplé vody, 20
 Zapojení jako elektrokotel, 20
 Zapojení klimatizačního systému, 20–21
- B**
Bezpečnostní informace, 4
 Symboly na VVM 225, 4
 Značení, 4
- D**
Displej, 42
Dodané součásti, 9
Dodání a manipulace, 8
 Dodané součásti, 9
 Instalační prostor, 8
 Montáž, 8
 Odstranění krytů, 10
 Přeprava, 8
Doplňkové oběhové čerpadlo, 33
Důležité informace, 4
 Bezpečnostní informace, 4
 Kompatibilní tepelná čerpadla vzduch-voda, 7
 Likvidace, 5
 Prohlídka instalace, 6
 Sériové číslo, 5
 Symboly, 4
 Venkovní jednotky, 7
 Značení, 4
- E**
Elektrické zapojení, 22, 27
 Kabelový zámek, 24
 Komunikace, 27
 Miniaturní jistič, 23
 Monitor zatížení, 31
 Možnosti externího zapojení (AUX), 31
 Nastavení, 28
 NIBE Uplink, 31
 Odstranění krytu, deska elektrokotle, 23
 Odstranění krytu, základní deska, 24
 Odstranění poklopu, vstupní deska, 23
 Omezovač teploty, 23
 Pokojové čidlo, 27
 Přídavný elektrokotel - maximální výkon, 28
 Připojení, 25
 Připojení doplňků, 31
 Připojení externího pracovního napětí pro řídicí systém, 26
 Připojení napájení, 25
 Připojení příslušenství, 35
 Přístupnost, elektrické zapojení, 23
 Teplotní čidlo, externí výstup, 25
 Venkovní čidlo, 26
 Všeobecné informace, 22
- H**
Hlavní vypínač, 42
- I**
Instalační prostor, 8
- K**
Kabelový zámek, 24
Kompatibilní tepelná čerpadla vzduch-voda, 7
Konstrukce vnitřního modulu, 11
 Seznam součástí, 15
 Umístění součástí, 11
- M**
Miniaturní jistič, 23
Montáž, 8
Možnosti externího zapojení
 Možnosti voleb pro výstup AUX, 33
Možnosti externího zapojení (AUX), 31
 Doplňkové oběhové čerpadlo, 33
 Možnosti voleb pro výstup AUX (beznapěťové přepínací relé), 33
 Oběh teplé vody, 33
 Signalizace režimu chlazení, 33
Možnosti voleb pro vstupy AUX, 32
Možnosti voleb pro výstup AUX, 33
Možnosti voleb pro výstup AUX (beznapěťové přepínací relé), 33
- N**
Nabídka 5 - SERVIS, 49
Nabídka nápovědy, 37, 45
Následné nastavování, odzdušňování, 38
Nastavení, 28
 Nouzový režim, 28
Nastavení hodnoty, 44
Nastavení oběhu teplé vody, 40
Nastavení topné křivky/křivky chlazení, 39
NIBE Uplink, 31

O

- Oběh teplé vody, 33
- Odstranění krytů, 10
- Odstranění krytu, deska elektrokotle, 23
- Odstranění krytu, základní deska, 24
- Odstranění poklopu, vstupní deska, 23
- Odvzdušňování klimatizačního systému, 36
- Ohřev bazénu, 41
- Omezovač teploty, 23
 - Resetování, 23
- Otočný ovladač, 42
- Ovládání, 42, 46
 - Ovládání - nabídky, 46
 - Ovládání - úvod, 42
- Ovládání - nabídky, 46
 - Nabídka 5 - SERVIS, 49
- Ovládání - úvod, 42
 - Systém nabídek, 43
 - Zobrazovací jednotka, 42

P

- Plnění , 36
- Plnění a odvzdušňování, 36
 - Odvzdušňování klimatizačního systému, 36
 - Plnění , 36
 - Plnění ohříváče teplé vody, 36
- Plnění ohříváče teplé vody, 36
- Počáteční tlak, 17
- Pohotovostní režim, 28, 60
 - Výkon v nouzovém režimu, 28
- Pokojevé čidlo, 27
- Poruchy funkčnosti, 64
 - Alarm, 64
 - Pouze elektrokotel, 66
 - Řešení alarmů, 64
 - Řešení problémů, 64
- Potrubní přípojky
 - Objemy kotle a radiátoru, 17
 - Všeobecné potrubní přípojky, 16
- Pouze elektrokotel, 66
- Používání virtuální klávesnice, 44
- Prohlídka instalace, 6
- Provoz, 43
- Průvodce spuštěním, 37
- Přecházení mezi okny, 44
- Přeprava, 8
- Přídavný elektrokotel - maximální výkon, 28
 - Výkonové stupně elektrokotle, 28
- Připojení, 25
- Připojení doplňků, 31
 - Možnosti voleb pro vstupy AUX, 32
- Připojení externího pracovního napětí pro řídicí systém, 26
- Připojení k tepelnému čerpadlu, 20
- Připojení napájení, 25
- Připojení potrubí, 16
 - Alternativní instalace, 20
 - Rozměry a připojení, 19
 - Schéma systému, 17
 - Významy symbolů, 18

- Připojení proudových čidel, 31
- Připojení příslušenství, 35
- Připojení studené a teplé vody, 20
- Přípravy, 36
- Příslušenství, 67
- Přístupnost, elektrické zapojení, 23

R

- Rekuperace, 5
- Rozměry a připojení, 19, 69
- Rychlost čerpadla, 38

Ř

- Řešení alarmů, 64
- Řešení problémů, 64

S

- Sériové číslo, 5
- Servis, 60
 - Servisní úkony, 60
- Servisní úkony, 60
 - Pohotovostní režim, 60
 - Servisní výstup USB, 62
 - Údaje teplotního čidla, 61
 - Vypouštění klimatizačního systému, 60
 - Vypouštění ohříváče teplé vody, 60
- Servisní výstup USB, 62
- SG Ready, 41
- Schéma elektrického zapojení, 73
- Schéma elektrického zapojení 3x230V, 78
- Schéma elektrického zapojení, 1x230V, 83
- Schéma elektrického zapojení, 3x400 V, 73
- Schéma systému, 17
- Signalizace režimu chlazení, 33
- Spuštění a prohlídka, 37
 - Rychlost čerpadla, 38
- Stavový indikátor, 42
- Symboly, 4
- Symboly na VVM 225, 4
- Systém nabídek, 43
 - Nabídka nápovědy, 37, 45
 - Nastavení hodnoty, 44
 - Používání virtuální klávesnice, 44
 - Provoz, 43
 - Přecházení mezi okny, 44
 - Výběr nabídky, 43
 - Výběr voleb, 44

T

- Technické údaje, 69–70
 - Rozměry a připojení, 69
 - Schéma elektrického zapojení, 73
 - Schéma elektrického zapojení 1x230V, 83
 - Schéma elektrického zapojení 3x230V, 78
 - Schéma elektrického zapojení, 3x400 V, 73
 - Technické údaje, 70
- Teplotní čidlo, externí výstup, 25
- Tlačítko OK, 42
- Tlačítko Zpět, 42

U

- Údaje teplotního čidla, 61

- Uvádění do provozu a seřizování, 36
 - Následné nastavování, odvzdušňování, 38
 - Nastavení oběhu teplé vody, 40
 - Nastavení topné křivky/křivky chlazení, 39
 - Ohřev bazénu, 41
 - Plnění a odvzdušňování, 36
 - Průvodce spouštěním, 37
 - Přípravy, 36
 - SG Ready, 41
 - Spuštění a prohlídka, 37
 - Uvedení do provozu bez tepelného čerpadla, 38
- Uvedení do provozu bez tepelného čerpadla, 38

V

- Venkovní čidlo, 26
- Venkovní jednotky, 7
- Výběr nabídky, 43
- Výběr voleb, 44
- Vypouštění klimatizačního systému, 60
- Vypouštění ohřívače teplé vody, 60
- Významy symbolů, 18

Z

- Zapojení jako elektrokotel, 20
- Zapojení klimatizačního systému, 20–21
- Značení, 4
- Zobrazovací jednotka, 42
 - Displej, 42
 - Hlavní vypínač, 42
 - Otočný ovladač, 42
 - Stavový indikátor, 42
 - Tlačítko OK, 42
 - Tlačítko Zpět, 42

Kontaktní informace

AUSTRIA

KNV Energietechnik GmbH
Gahberggasse 11, 4861 Schörfling
Tel: +43 (0)7662 8963-0
mail@knv.at
knv.at

CZECH REPUBLIC

Družstevní závody Dražice - strojírna
s.r.o.
Dražice 69, 29471 Benátky n. Jiz.
Tel: +420 326 373 801
nibe@nibe.cz
nibe.cz

DENMARK

Vølund Varmeteknik A/S
Industrivej Nord 7B, 7400 Herning
Tel: +45 97 17 20 33
info@volundvt.dk
volundvt.dk

FINLAND

NIBE Energy Systems Oy
Juurakotie 3, 01510 Vantaa
Tel: +358 (0)9 274 6970
info@nibe.fi
nibe.fi

FRANCE

NIBE Energy Systems France SAS
Zone industrielle RD 28
Rue du Pou du Ciel, 01600 Reyrieux
Tél: 04 74 00 92 92
info@nibe.fr
nibe.fr

GERMANY

NIBE Systemtechnik GmbH
Am Reiherpfahl 3, 29223 Celle
Tel: +49 (0)5141 75 46 -0
info@nibe.de
nibe.de

GREAT BRITAIN

NIBE Energy Systems Ltd
3C Broom Business Park,
Bridge Way, S41 9QG Chesterfield
Tel: +44 (0)845 095 1200
info@nibe.co.uk
nibe.co.uk

NETHERLANDS

NIBE Energietechnik B.V.
Energieweg 31, 4906 CG Oosterhout
Tel: +31 (0)168 47 77 22
info@nibenl.nl
nibenl.nl

NORWAY

ABK AS
Brobekkveien 80, 0582 Oslo
Tel: (+47) 23 17 05 20
post@abkklima.no
nibe.no

POLAND

NIBE-BIAWAR Sp. z o.o.
Al. Jana Pawla II 57, 15-703 Białystok
Tel: +48 (0)85 66 28 490
biawar.com.pl

RUSSIA

EVAN
bld. 8, Yuliusa Fuchika str.
603024 Nizhny Novgorod
Tel: +7 831 419 57 06
kuzmin@evan.ru
nibe-evan.ru

SWEDEN

NIBE Energy Systems
Box 14
Hannabadvägen 5, 285 21 Markaryd
Tel: +46 (0)433-27 3000
info@nibe.se
nibe.se

SWITZERLAND

NIBE Wärmetechnik c/o ait Schweiz
AG
Industriepark, CH-6246 Altishofen
Tel. +41 (0)58 252 21 00
info@nibe.ch
nibe.ch

V zemích neuvedených v tomto seznamu se obraťte na společnost NIBE Sweden nebo navštivte stránky nibe.eu, kde získáte více informací.

NIBE Energy Systems
Hannabadsvägen 5
Box 14
SE-285 21 Markaryd
info@nibe.se
nibe.eu

IHB CS 1907-1 431937

Tuto příručku vydala společnost NIBE Energy Systems. Všechny obrázky výrobků, fakta a údaje vycházejí z dostupných informací platných v době schválení publikace. Společnost NIBE Energy Systems si vyhrazuje právo na jakékoliv faktické nebo tiskové chyby v této příručce.

©2019 NIBE ENERGY SYSTEMS

