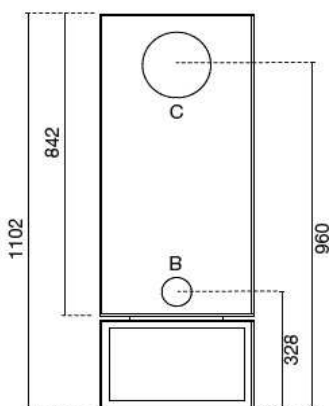
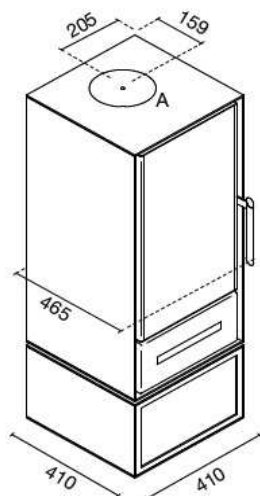


**SCHEDA TECNICA / TECHNICAL SHEET / FICHE TECHNIQUE / FICHA TECNICA /  
TECHNISCHES DATENBLATT / TEHNIČNI LIST**



**ARIANNA**  
Eva Calòr



EN 13240:2001 / A2:2004 /  
AC:2007

- A = Ø 150 mm Scarico fumi superiore / Top Flue outlet / Sortie de Haut de Fumée / Top Abgasstutzen  
Salida humos superior / Descarga de fumos superior
- B = Ø 80 mm Aria combustione / Combustion air / Air de combustion / Verbrennungsluft  
Aire para la combustión / Ar de combustão
- C = Ø 150 mm Scarico fumi posteriore / Rear fume outlet / Évacuation arrière des fumées  
Hinterer Rauchabzug / Salida de humos posterior / Descarga de fumos posterior

<b>Colori / Colours / Couleurs / Colores / Farben / Barve</b>	
-	Nero / Black / Noir / Schwarz / Negro / Črna
-	-
-	-

<b>Peso / Weight / Poids / Peso / Gewicht / Masa</b>	133	kg
<b>Lunghezza legna / Wood length / Longueur du bois / Longitud leña / Holzlänge / Dolžina polen</b>	250	mm
<b>Grandezza ambiente riscaldabile / Heatable room volume / Volume chauffable / Tamaño ambiente a calentar / Beheizbare Raumgröße / Prostornina ogrevanega prostora</b>	140/200	mc

	MAX	MIN	
<b>Potenza bruciata / Total heat output / Puissance brûlée / Potencia consumida / Verbrennungsleistung / Moč izogrevanja</b>	9,5	----	kW
<b>Potenza resa in riscaldamento / Nominal heat output / Puissance nominale / Potencia calorífica / Nennleistung / Izhodna moč pri ogrevanju</b>	8,0	----	kW
<b>Potenza resa all'acqua / Water heat output / Puissance a l'eau / Potencia calorífica suministrada al agua / Wasserleistung / Izhodna moč za vodo</b>	0	0	kW
<b>Rendimento / Efficiency / Rendement / Rendimiento / Wirkungsgrad / Izkoristek</b>	86	----	%
<b>Consumo legna / Wood consumption / Consommation de bois / Consumo leña / Holzverbrauch / Poraba drv</b>	2,4	-	kg/h

<b>Emissioni / Emission / émission / Emisión / Emission / Emisije (13 % O<sub>2</sub>)</b>			
CO	0,052	----	%
	644	----	mg/Nm <sup>3</sup>
PM	24	----	mg/Nm <sup>3</sup>
OGC	25	----	mg/Nm <sup>3</sup>
NOx	87	----	mg/Nm <sup>3</sup>
<b>Temperatura Fumi / Flue gas Temperature / Temperature des fumées / Temperatura de humos / Abgastemperatur / Temperatura dimnih plinov</b>	233	0	°C
<b>Flusso Gas / Flue gas mass flow rate / Flux gaz combustible / Flujo gas combustible / Brenngasfluss / Pretok plina</b>	6,7	0	g/s
<b>Tiraggio Minimo / Fuel draught / Tirage de la cheminee / Tiro de la chimenea / Schornsteinzug / Vlek kamina</b>	10	0	Pa

<b>Distanze da pareti infiammabili / Distance to adjacent combustible materials / Distance de securite aux materiaux combustibles / Distancia de materiales combustibles / Mindestabstand zu entflammabaren Oberflächen / Min. odmik od gorljivih sten</b>	Lato / Sides / Côté / Lado / Seite / S Strani	400	mm
	Retro / Rear / Arrière / Detras / Hinten / Zadaj	200	mm
	Fronte / Front / Avant / Fuente / Frontal / Spredaj	1500	mm
	Sup. d'app. / Bearing surface / Surface d'appui / Lagerfläche / Sup. de apoyo / Nosilna površina	-	mm

<b>Tensione-Frequenza / Voltage-Frequency / Tension-Fréquence / Tensión alimentación-Frec. / Nennspannung-Nennfrequenz / Napetost-Frekvenca</b>	230 / 50	V / Hz
<b>Potenza elettrica / Rated input power / Puissance nominale électrique / Potencia nominal eléctrica / Elektrische Leistungsaufnahme / Električna poraba energije</b>	0	W