

Stavební připravenost pro tepelné čerpadlo LG Therma V HU051MR.U44, HU071MR.U44, HU091MR.U44



Elektro připravenost:

Venkovní jednotka (ODU):

1. Napájení tepelného čerpadla CYKY 3x4
2. Pospojení CY4
3. Jištění C20A
4. Komunikační kabel s ODU-IDU CYKY 4x1,5
5. Vytvoření místa (základových patek) pro umístění venkovní jednotky
6. Odvod kondenzátu
 - a. Zatažení do domu nebo vsakovací jímky. Napojení HT40 s topným kabelem v místě venkovní jednotky (sifon!). (Není součástí dodávky)
 - b. Volný odkap. Dolní hrana jednotky min. 300 mm nad povrchem. Volný prostor pod jednotkou!
POZOR! Může dojít k tvorbě ledu v okolí jednotky!
7. CU potrubí 10/16 mezi ODU – IDU
8. Externí topný pásek pro odvod kondenzátu je potřeba napájet a ovládat mimo LG tepelné čerpadlo.

Všechny kabely přivést do místa venkovní jednotky přesah 2 m.

Vnitřní jednotka (IDU):

1. Napájení CYKY 3x2,5 / CYKY 5x2,5 podle elektrokotle nebo CYKY 3x4
2. Jištění 16A/1 (elektrokotel 3 kW) nebo jištění 16A/3 (elektrokotel 6 kW)
3. Pospojení CY4
4. HDO CYKY 3x1,5 / JYTY 3x1
5. Termostat CYKY 4x1,5 / JYTY 4x1
6. TUV
 - a. Trojcestný ventil TUV (SPDT) CYKY 3x1,5 / JYTY 3x1
 - b. Teplotní čidlo originální čidlo LG PRHSTAO (15m) pro prodloužení CYKY 2x1,5 / JYTY 2x1 – nutné mít originální čidlo LG jinak nelze zapojit!!
 - c. Ovládání patrony TUV originální sada LG PHLTA nebo PHLTC a pak z vnitřní jednotky jen napájecí kabel k patroně nebo neoriginální ovládání stykače patrony pomocí CYKY 2x1,5 / JYTY 2x1 (napájení samostatné vč. jištění)
 - d. Pokud je v zásobníku elektropatrona, nutné pospojení

7. Komunikace ovladač originální kabel od LG PZCWRC1 – 10m maximálně 5x prodloužit na 50m
8. Neoriginální komunikace elektrokotel CYKY 2x1,5 (pokud napájení samostatné vč. jištění)
9. Směšovaný okruh:
 - a. Trojcestný ventil CYKY 3x1,5 / JYTY 3x1
 - b. Teplotní čidlo originální čidlo LG PRSTAT5K10 (10m) pro prodloužení CYKY 2x1,5 / JYTY 2x1 – nutné mít originální čidlo LG jinak nelze zapojit
 - c. Oběhové čerpadlo CYKY 3x1,5 / JYTY 3x1 (napájení samostatné vč. jištění)
10. Dvoucestný (trojcestný) ventil CYKY 3x1,5 / JYTY 3x1 – pro chlazení
11. Napojení na topný systém - 1“ vnější závit (vstup i zpátečka)
12. Odvod kondenzátu IDU - Pokud bude tepelné čerpadlo chladit, nutno instalovat kondenzátní vaničku (volitelné příslušenství) pod IDU a napojit přes sifon do odpadu
13. Odpad HT 32 v místě bojleru, pokud není expanze na TUV
14. Minimální délka potrubí mezi ODU a IDU je 5m !!

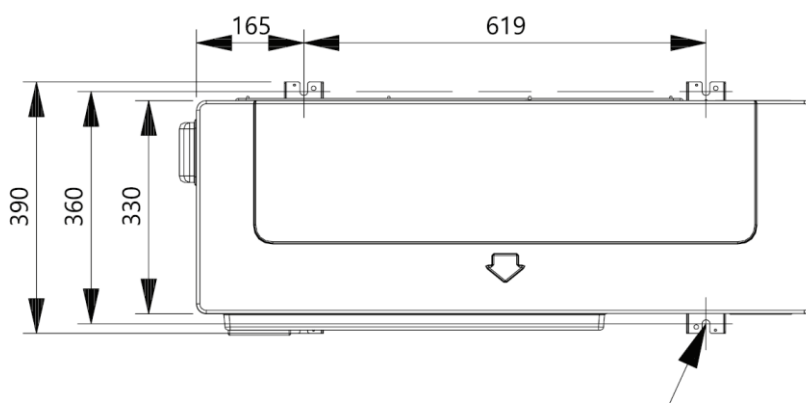
Všechny kabely přivést do místa vnitřní jednotky přesah 1 m ve výšce 20 cm pod dolní hranou IDU.

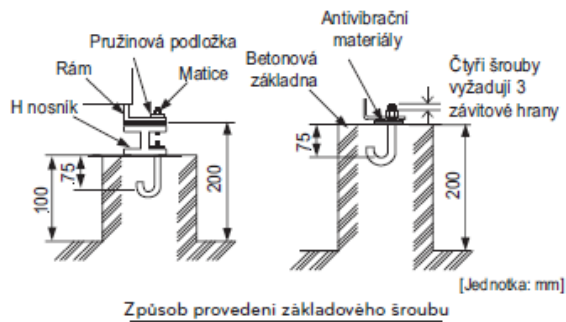
Hydraulika připravenost:

1. Z vnitřní jednotky musí vystupovat minimálně 1“ potrubí do trojcestného ventilu a dále do boileru a do AKU nádrže nebo do prvního většího rozdělení v domě kde se to pak dělí minimálně na dvě potrubí $\frac{3}{4}$.
2. Doporučujeme namontovat magnetický filtr pevných částic – staré systémy
3. Doporučujeme namontovat pomocný filtr na zpátečce „ Filtrball“ pro lepší čištění systému
4. Na každém nejvyšším místě musí být umístěn odvzdušňovací ventil
5. Trojcestný ventil musí být minimálně 1“
6. Akumulace ideálně zapojená jako anuloid (4 cestné zapojení – hydraulicky oddělující)
7. Druhé čerpadlo za akumulací se dá připojit a ovládat z vnitřní jednotky – max výkon čerpadla 100W
- 8. LG neumí ovládat cirkulační čerpadlo pro TUV**

Základna pro instalaci

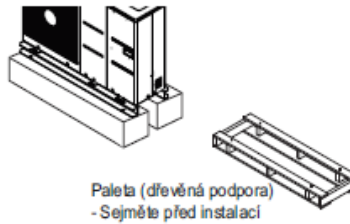
- Zkontrolujte sílu a rovinu základny pro instalaci, aby po instalaci jednotky nedocházelo k žádným provozním vibracím nebo hluku.
- Jednotku bezpečně upevněte pomocí základových šroubů. (Připravte si 4 sady základových šroubů M12, matic a podložek - všechny jsou běžně k dispozici na trhu.)
- Základové šrouby je nejlepší našroubovat do délky 20 mm od povrchu základny.





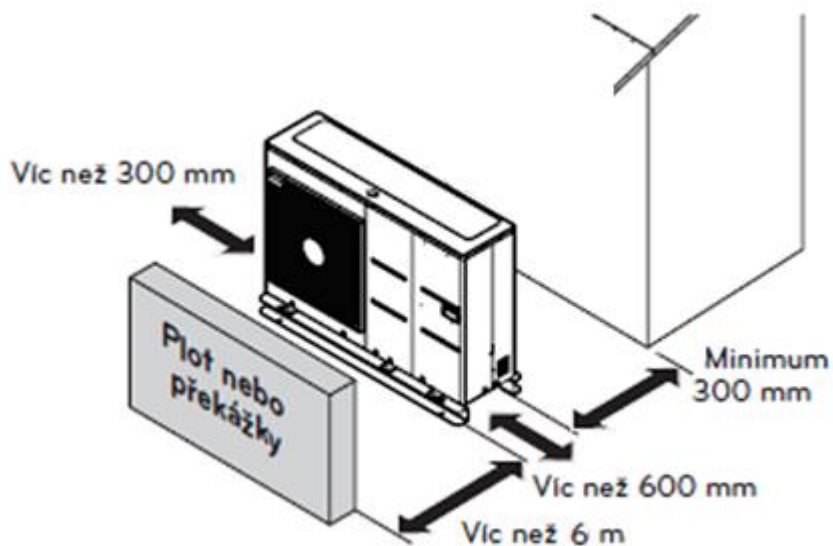
! UPOZORNĚNÍ

- Než šroubu upevníte, ujistěte se, že jste ze spodní části jednotky odstranili paletu (dřevěnou podporu). Může způsobit nestabilní stav usazení jednotky a může způsobit zamrznutí výměníku tepla, což povede k abnormálnímu provozu.
- Než provedete sváření, ujistěte se, že jste ze spodní části jednotky odstranili paletu (dřevěnou podporu). Neodstranění palety (dřevěné podpory) způsobuje během sváření nebezpečí požáru.



V případě nesouladu zde uvedených informací s informacemi uvedenými v PDB a Návodu k instalaci (Product data Book), mají informace z PDB a Návodu k instalaci přednost.

UMÍSTĚNÍ VENKOVNÍ JEDNOTKY:



Umístění napojení IDU (pohled zespodu):

