

Stavební připravenost pro tepelné čerpadlo LG

Therma V

HM051M.U43, HM071M.U43, HM091M.U43,
HM091MRS.U33



Elektro připravenost:

Venkovní jednotka:

1. Pro napájení tepelného čerpadla CYKY 3x4
2. Jištění C25A (s DIP pro Peak Control nižší)
3. HDO CYKY 3x1,5 / JYTY 3x1
4. Termostat CYKY 4x1,5 / JYTY 4x1
5. TUV
 - a. Trojcestný ventil TUV (SPDT) CYKY 3x1,5 / JYTY 3x1
 - b. Teplotní čidlo originální čidlo LG PRHSTAO (15m) pro prodloužení CYKY 2x1,5 / JYTY 2x1 – nutné mít originální čidlo LG jinak nelze zapojit!!
 - c. Ovládání patrony TUV originální sada LG PHLTB a pak z vnitřní jednotky jen napájecí kabel k patroně nebo neoriginální ovládání stykače patrony pomocí CYKY 2x1,5 / JYTY 2x1 (napájení samostatné vč. jištění)
 - d. Pokud je v zásobníku elektropatrona, nutné pospojení
6. Komunikace ovladač originální kabel od LG PZCWRC1 – 10m maximálně 5x prodloužit na 50m
7. Elektrokotel LG komunikace CYKY 2x1,5 / JYTY 2x1 pro jednostupňový a CYKY 4x1,5 / JYTY 4x1 pro dvojestupňový. Dále pro napojení originálního čidla, které je součástí LG elektrokotle kabel CYKY 2x1,5 / JYTY 2x1 (napájení samostatné vč. jištění)
8. Směšovaný okruh:
 - a. Trojcestný ventil CYKY 3x1,5 / JYTY 3x1
 - b. Teplotní čidlo originální čidlo LG PRSTAT5K10 (10m) pro prodloužení CYKY 2x1,5 / JYTY 2x1 – nutné mít originální čidlo LG jinak nelze zapojit
 - c. Oběhové čerpadlo CYKY 3x1,5 / JYTY 3x1 (napájení samostatné vč. jištění)
9. Dvoucestný (trojcestný) ventil CYKY 3x1,5 / JYTY 3x1 – pro chlazení
10. Napojení na topný systém - 1“ vnější závit (vstup i zpátečka)
11. Odpad HT 32 v místě bojleru, pokud není expanze na TUV
12. Vytvoření místa (základových patek) pro umístění venkovní jednotky

13. Napájení LG elektrokotle dle tabulky.:

Položka	HA031M.E1	HA061M.E1	HA063M.E1
Napájení	3 x 1,5	3 x 4,0	4 x 2,5
Komunikační kabel	4 x 0,75	4 x 0,75	2 x 0,75

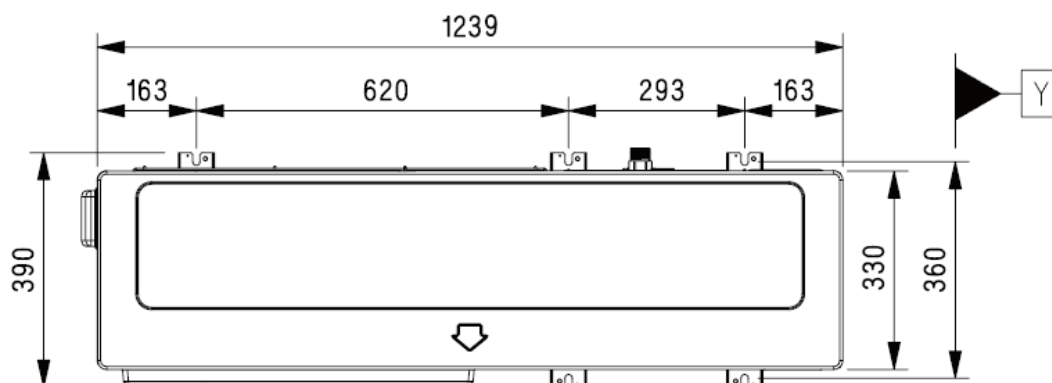
Všechny kabely přivést do místa venkovní jednotky přesah 2 m.

Tabulka max. proudů

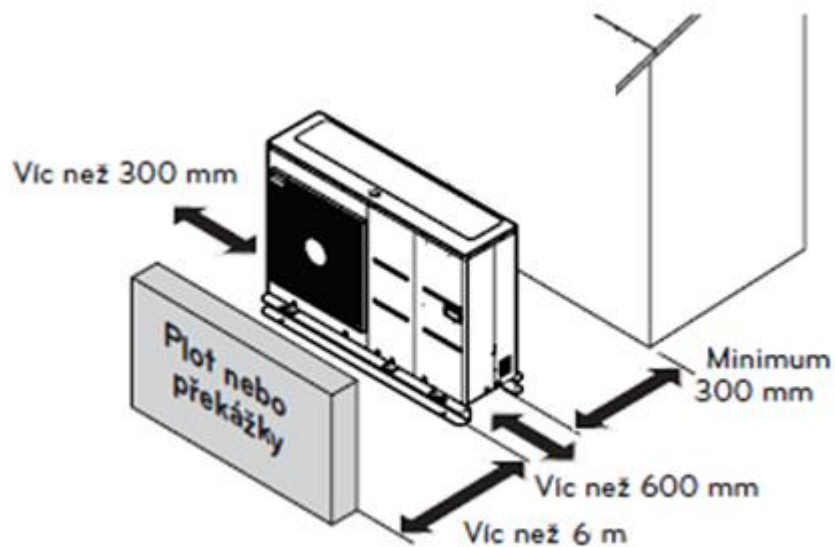
Výkon Napájení (1f, 3f)	Funkce	Max. proud (A)	Peak Control proud (A)
1f - 5, 7, 9 kW	Chlazení	23	17
	Topení	23	17
1f - 12, 14, 16 kW	Chlazení	35	25
	Topení	35	27
3f - 12, 14, 16 kW	Chlazení	15	10
	Topení	15	12

Hydraulika připravenost:

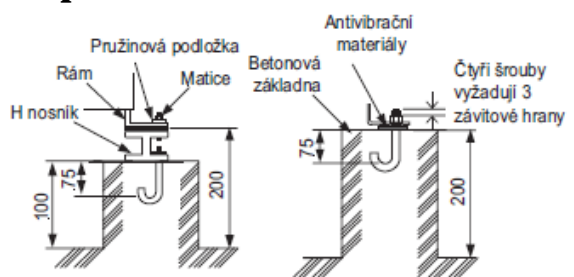
1. Z venkovní jednotky musí vystupovat minimálně 1“ potrubí do trojcestného ventilu a dále do boileru a do AKU nádrže nebo do prvního většího rozdělení v domě kde se to pak dělí minimálně na dvě potrubí $\frac{3}{4}$.
2. Doporučujeme namontovat magnetický filtr pevných částic – staré systémy
3. Doporučujeme namontovat pomocný filtr na zpátečce „ Filtrball“ pro lepší čištění systému
4. Na každém nejvyšším místě musí být umístěn odvzdušňovací ventil
5. Trojcestný ventil musí být minimálně 1“
6. Akumulace ideálně zapojená jako anuloid (4 cestné zapojení – hydraulicky odděluující)
7. Druhé čerpadlo za akumulací se dá připojit a ovládat z vnitřní jednotky – max výkon čerpadla 100W
8. Nemrznoucí směs je nutný v každé instalaci, kde je monoblok
9. Pomocný výměník voda/ glykol je potřeba si nechat spočítat dle parametrů
10. LG neumí ovládat cirkulační čerpadlo pro TUV



UMÍSTĚNÍ VENKOVNÍ JEDNOTKY:



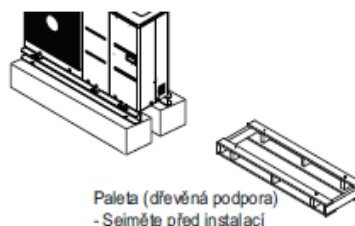
Uchycení k podkladu



Způsob provedení základového šroubu

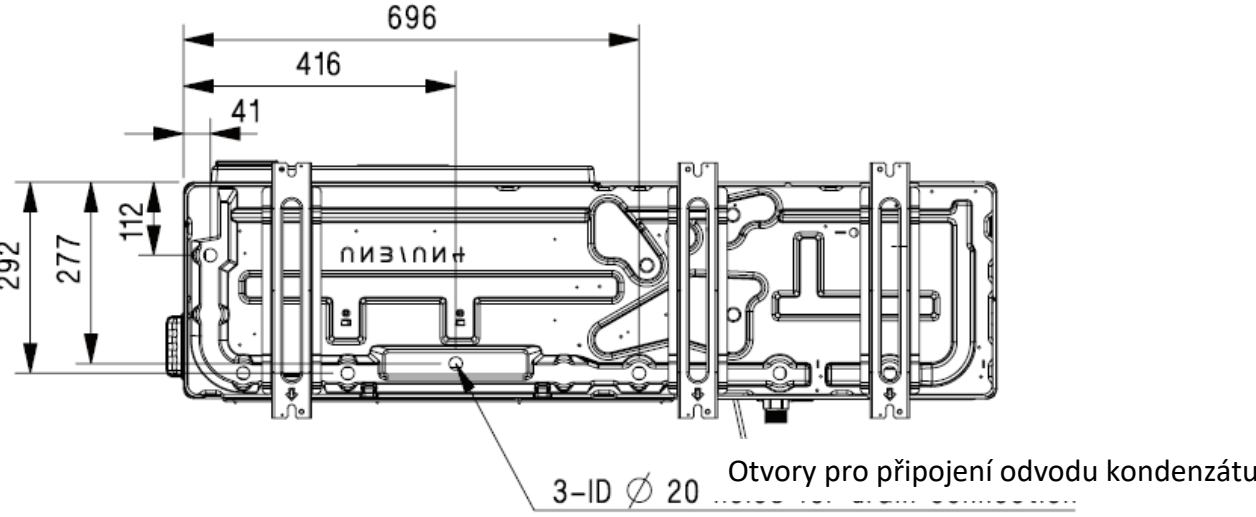
! UPOZORNĚNÍ

- Než šroubu upevníte, ujistěte se, že jste ze spodní části jednotky odstranili paletu (dřevěnou podporu). Může způsobit nestabilní stav usazení jednotky a může způsobit zamrznutí výměníku tepla, což povede k abnormálnímu provozu.
- Než provedete sváření, ujistěte se, že jste ze spodní části jednotky odstranili paletu (dřevěnou podporu). Neodstranění palety (dřevěné podpory) způsobuje během sváření nebezpečí požáru.

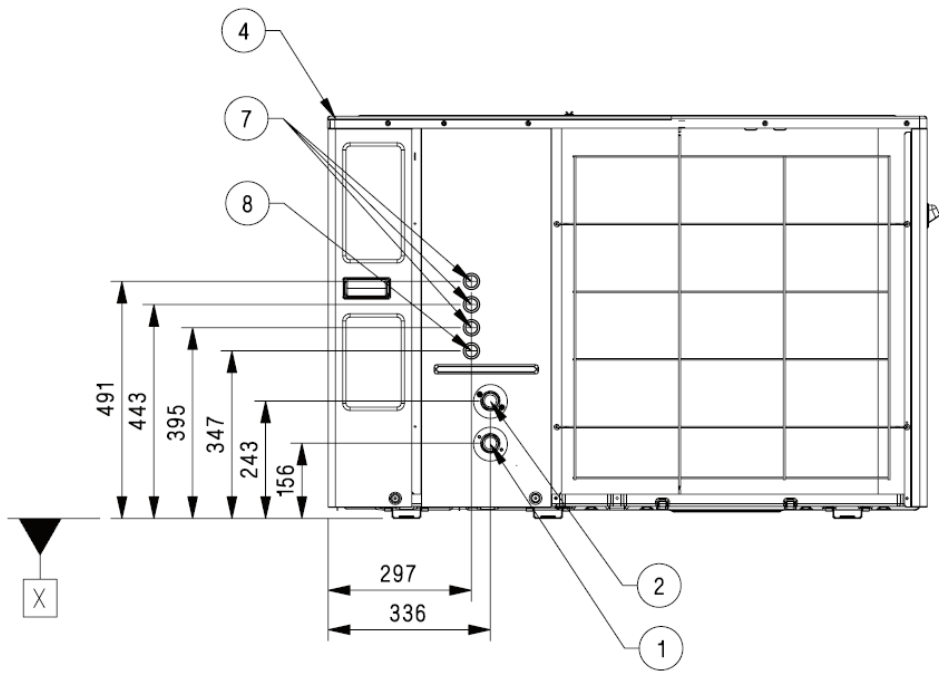


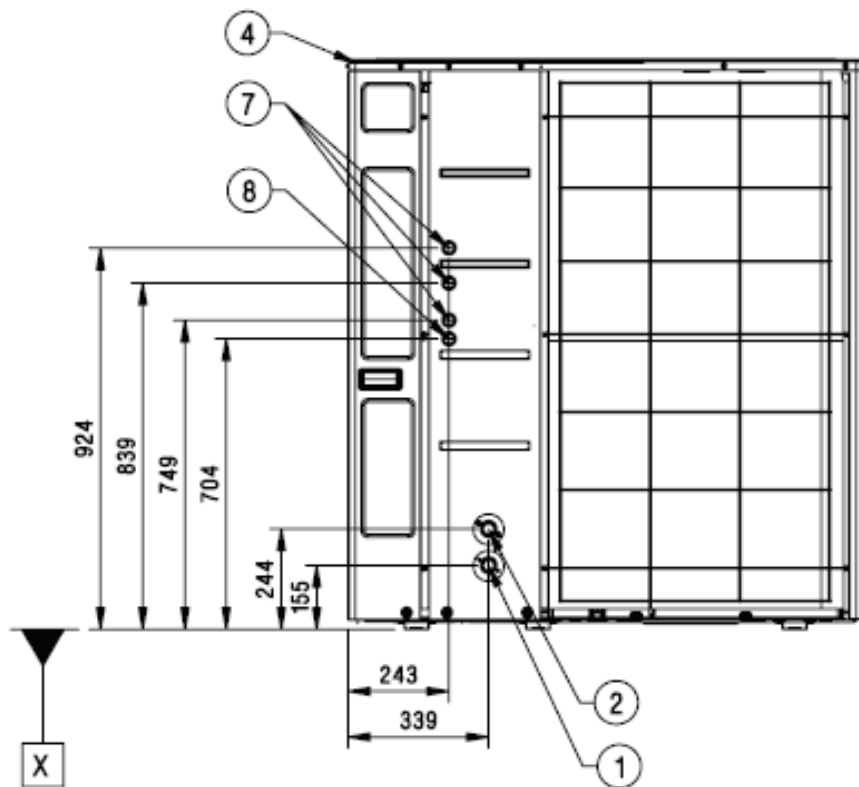
Paleta (dřevěná podpora)
- Sejměte před instalací

Odvod kondenzátu



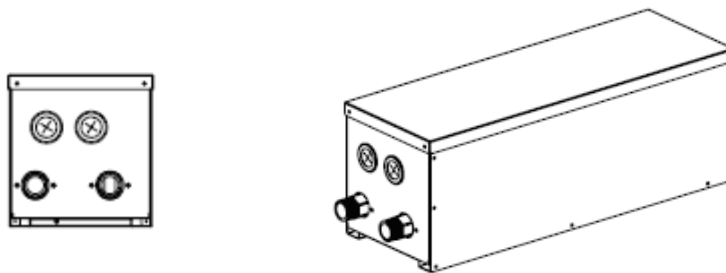
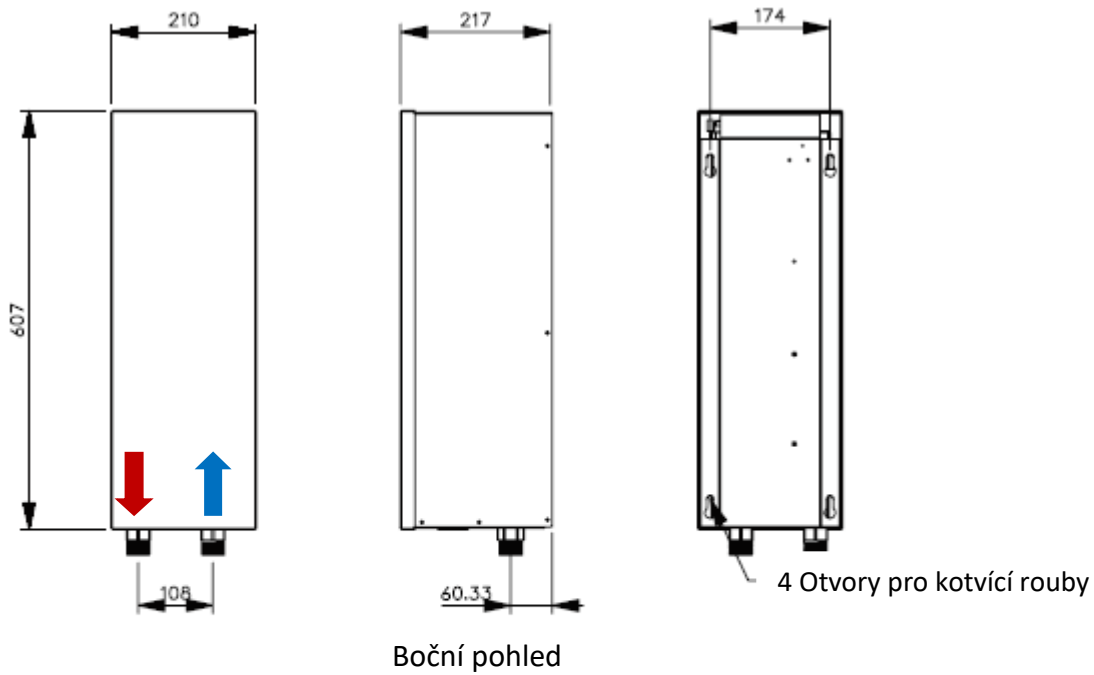
Napojení jednotky





	Položka	Popis
1	Topení zpátečka	1" vnější
2	Topení výstup	1" vnější
7	Nízkonapěťové kabely	Příslušenství
8	Napájení jednotky	Vstupní kabel

Bivalentní zdroj HA031M, HA061M, HA063M



Pozn.: V případě nesouladu v tomto dokumentu uvedených informací s informacemi uvedenými v PDB (Product Data Book) a Návodu k instalaci mají informace z PDB a Návodu k instalaci přednost.