

# Rychlá příručka k instalaci, zapojení a spuštění kotle BLAZE NATURAL PLUS.



**Vážený zákazníku, děkujeme za nákup produktů společnosti BLAZE HARMONY s.r.o. a projevenou důvěru!**

**Tento dokument Vám usnadní první kroky při instalaci a spuštění Vašeho nového kotle. Neosvobozuje ovšem od povinnosti seznámení se a dodržování pokynů uvedených v Návodu k obsluze a instalaci kotle a v návodu k řídicí jednotce!**

## 1. Kontrola jakosti a kompletnosti

- a) Zkontrolujte případná skrytá poškození, ke kterým mohlo dojít během přepravy, i přesto, že obal kotle nebyl poškozen. V případě nalezení poškození neprodleně zašlete informace společně s fotodokumentací na e-mail [info@blazeharmony.com](mailto:info@blazeharmony.com).
- b) Zkontrolujte obsah balení kotle:
  - I. BLAZE NATURAL PLUS – kompletní kotlové těleso s regulátorem a Redukcí 2 1/2" na 6/4" pozink, odtahový ventilátor, sada nářadí, termostat + pružina termostatu, návod k obsluze, instalaci kotle a záruční list.

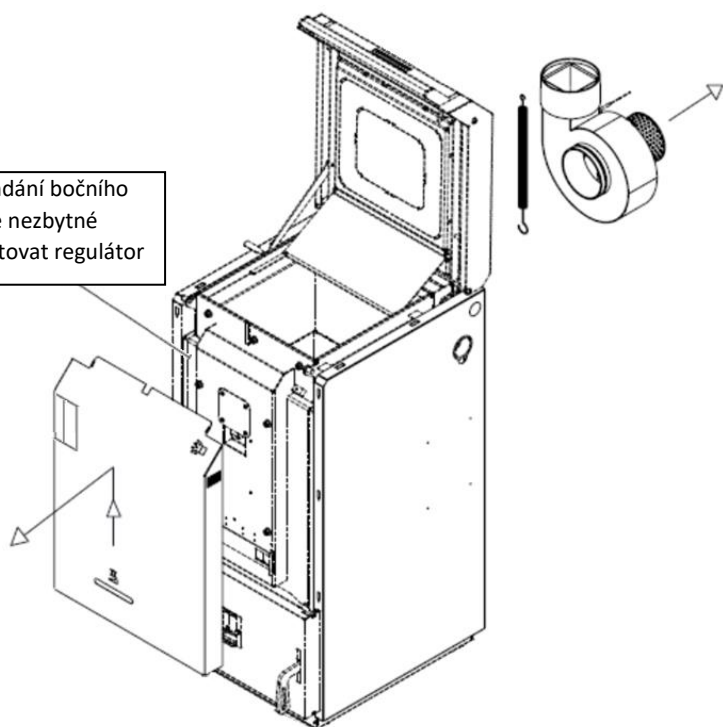
## 2. Odstrojení kotle pro přemístění do kotelny

Kotel se dodává s přepravními nohami, které umožňují přepravu paletovým vozíkem. Ty jsou připevněny pomocí 4 šroubů M12. Po umístění do kotelny se nohy demontují a šrouby namontují zpět (slouží pro ustavení kotle). Pro snížení váhy kotle je možné odstrojít některé jeho části, dle následujícího postupu:

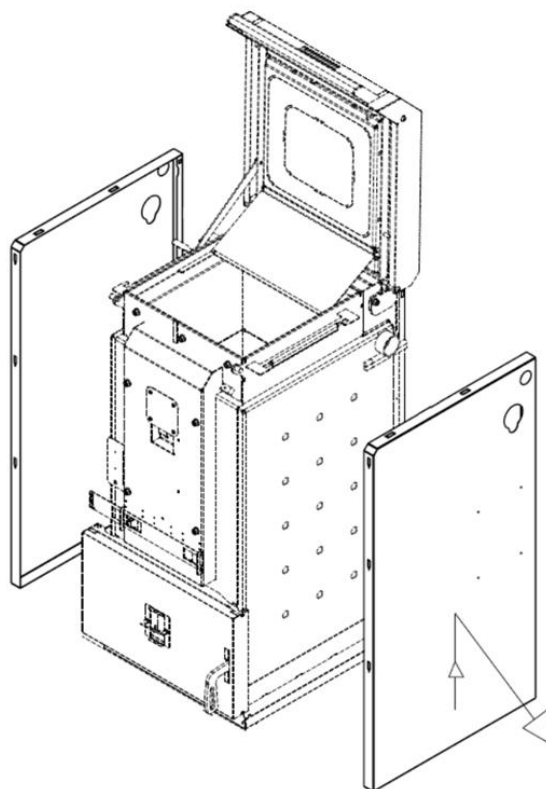
- a) Vyjmutí keramických tvarovek ze spodního spalovacího prostoru
  - vysuňte směrem k sobě boční tvarovky
  - zadní tvarovky vyklopte směrem k sobě a sundejte nerezovou lištu, poté vyjměte zadní tvarovky
  - tvarovky dna vyjměte jako poslední
- b) Vyjmutí keramických tvarovek z příkládací komory
  - vyjměte tvarovky dna příkládací komory
- c) Demontáž spodních dvířek
  - dvířka otevřete a vysuňte směrem nahoru, tím se uvolní z pantu.
  
- a) Demontáž krytů kotle – je nezbytné demontovat rozvodnici regulátoru a případné kabely vstupující pod kryt kotle  
*(Regulátor je umístěn na čelní stěně kotle, přichycen k panelu vzduchování.)*

1.

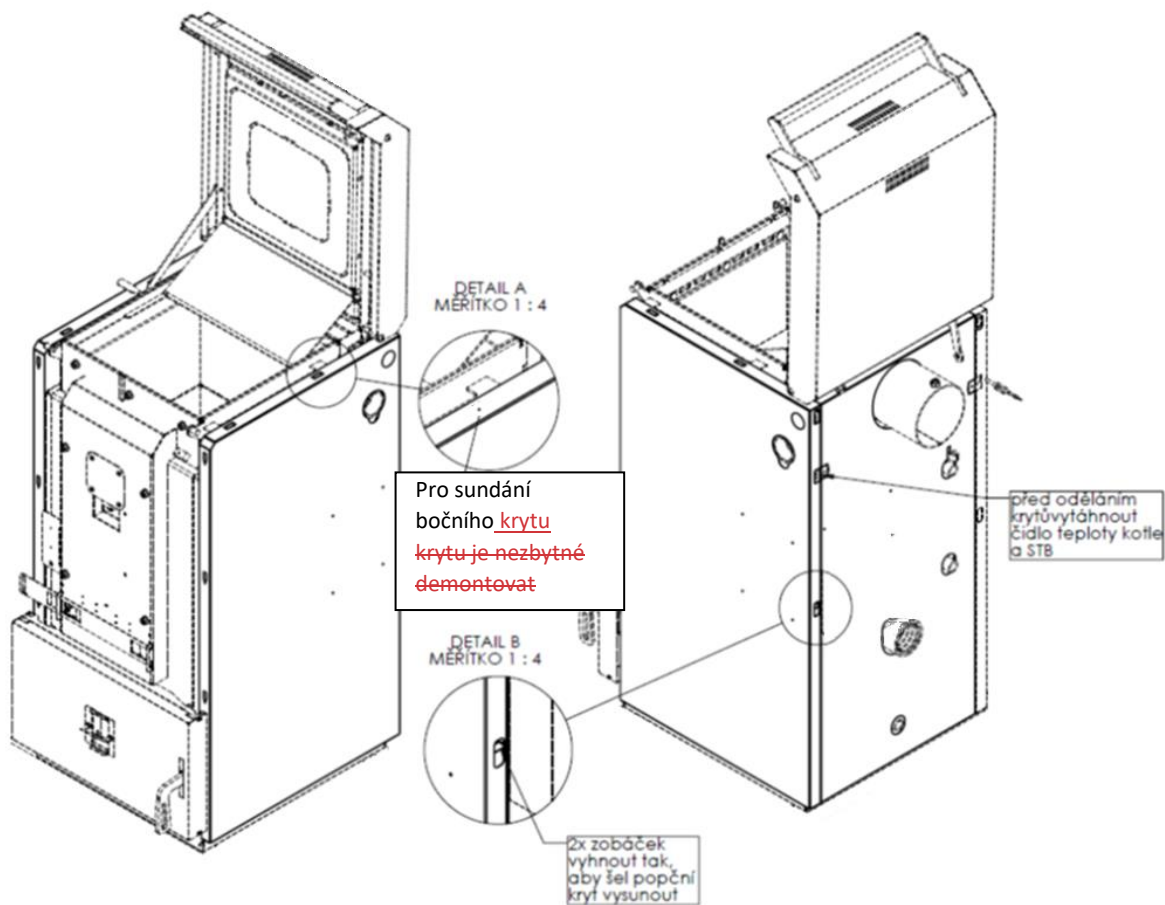
Pro sundání bočního krytu je nezbytné demontovat regulátor



3.

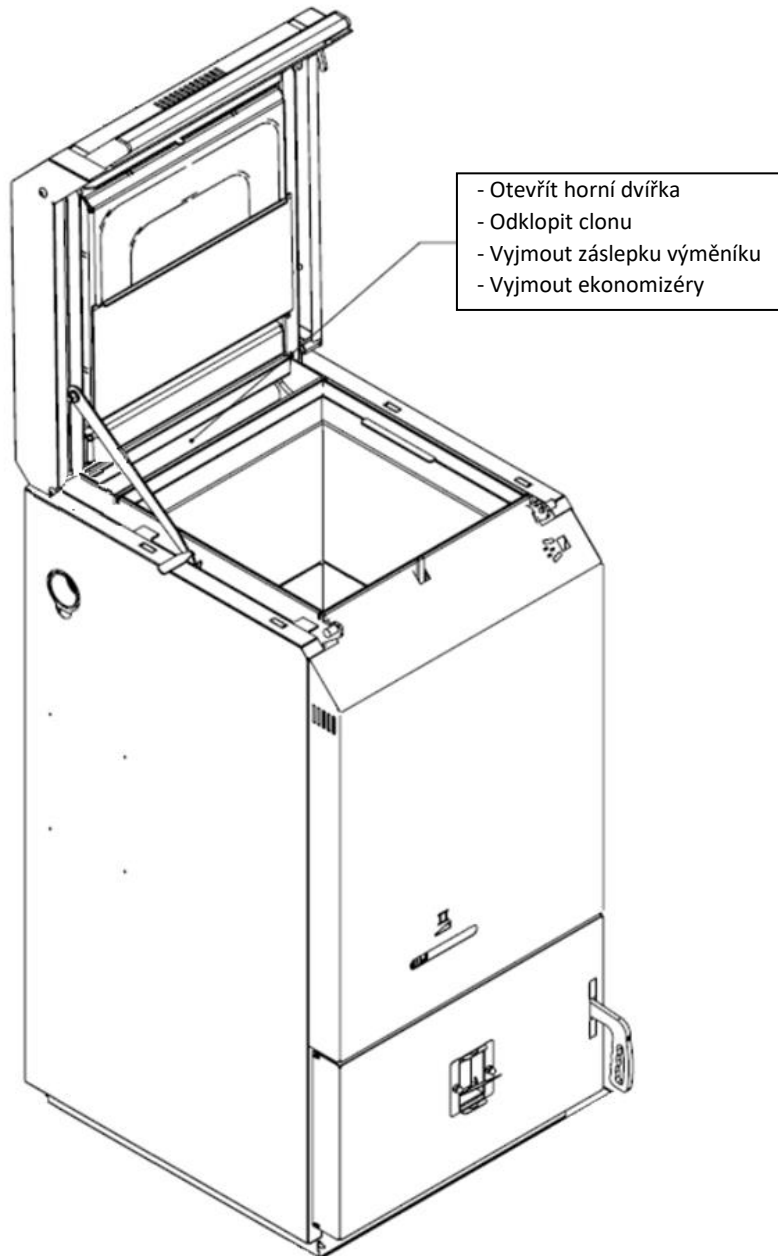


2.

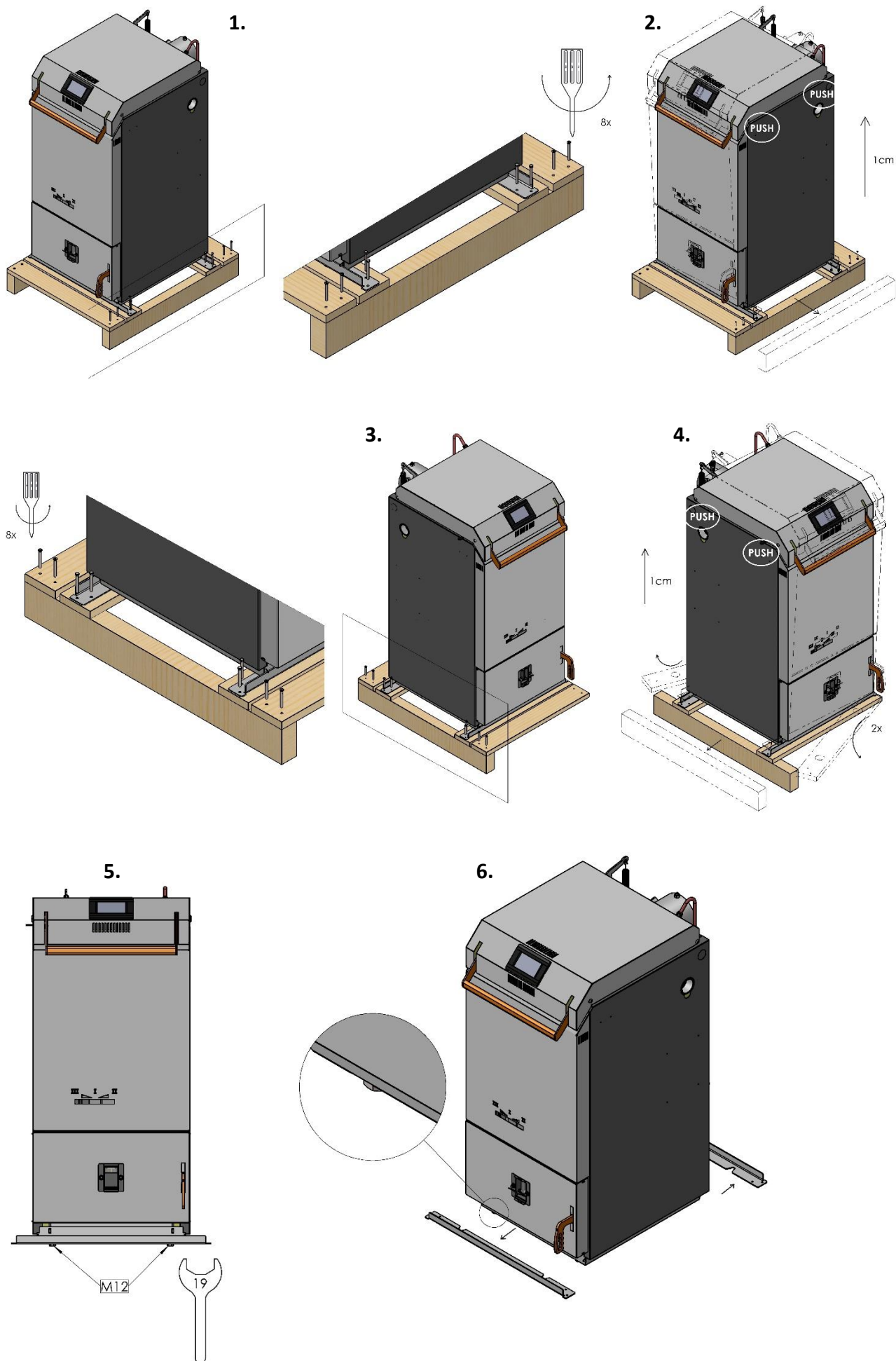


**Pro montáž postupujte opačným způsobem než při demontáži.**

### 3. Demontáž ekonomizérů

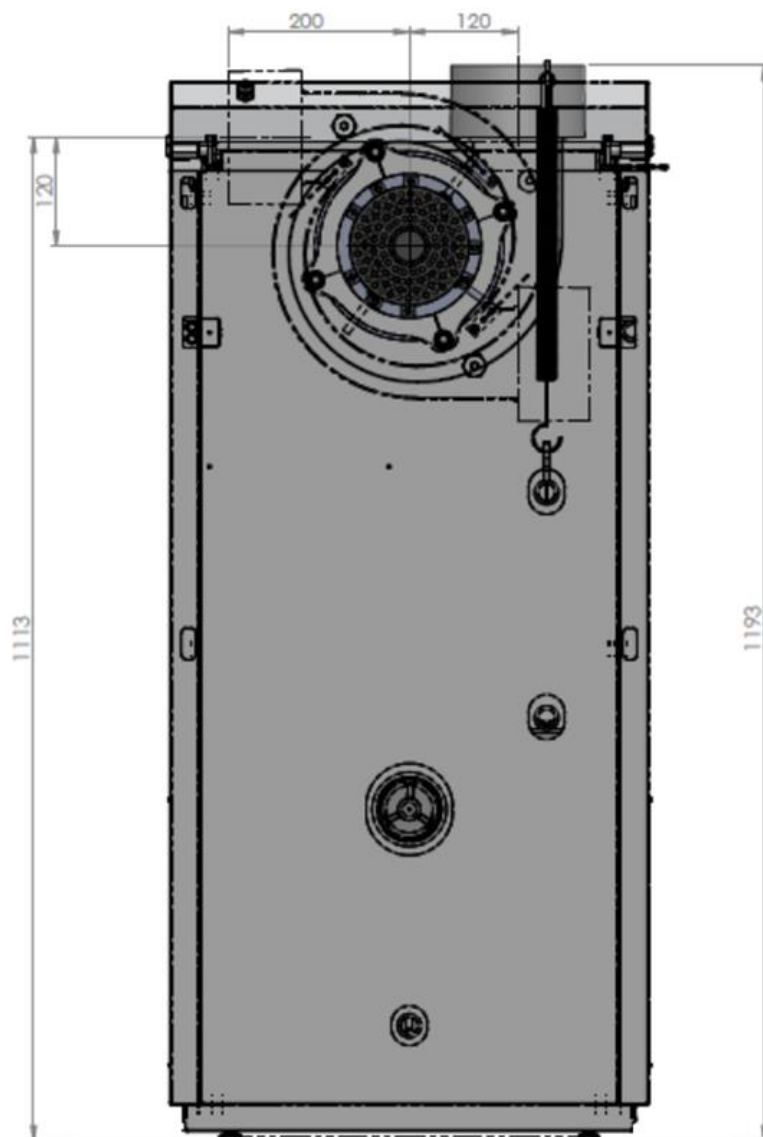


#### 4. Demontáž přepravních noh



## 5. Montáž odtahového ventilátoru

Odtahový ventilátor je dodáván demontovaný, pro přepravu vložen do příkladací komory kotle. Na kouřovodu kotle povolte šroub s vnitřním šestihranem. Nasuňte ventilátor a zvolte požadovanou polohu pro danou instalaci. Následně zajistěte šroubem s vnitřním šestihranem a propojte s řídicí jednotkou dodávaným kabelem s 5-ti pólovým konektorem.



*Připojovací rozměry*

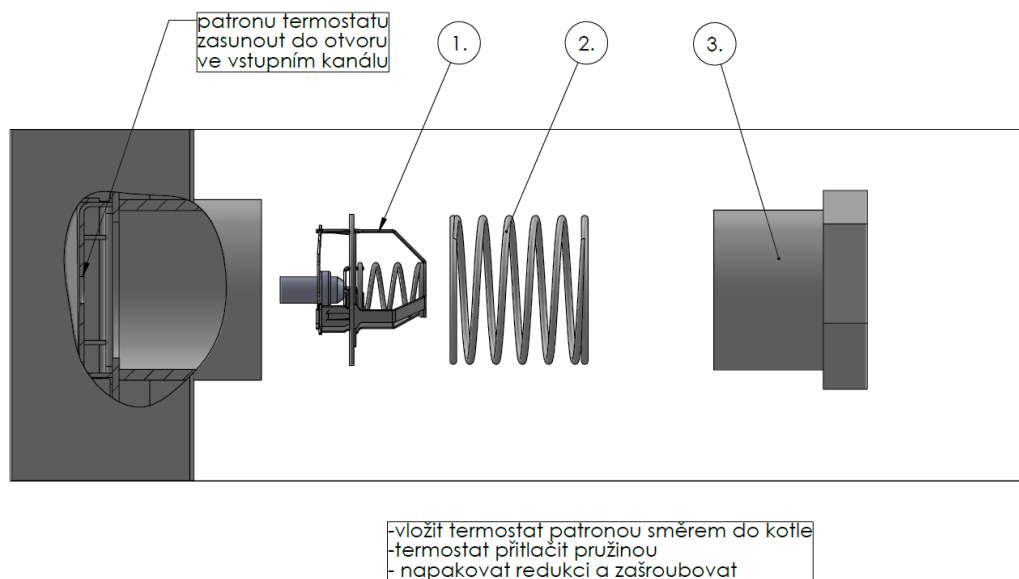
## 6. Instalace teplotních čidel

### **REGULACE AR 01**

- a) Spalinové čidlo umístěte do otvoru v odtahovém ventilátoru a zajistěte šroubem

## 7. Instalace termostatu

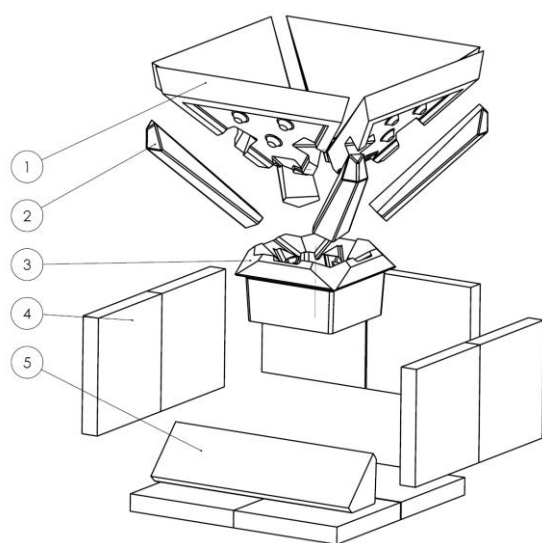
Termostat je vsunut do nátrubku na vstupu studené vody do kotle, dotlačený pružinou, kterou dotlačí redukce viz. obr.



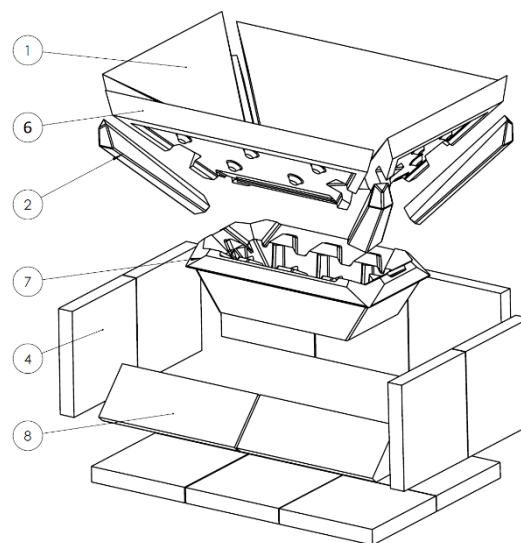
## 8. Správné sestavení keramických tvarovek v kotli.

Spodní spalovací prostor – tvarovky musí být usazené jako je uvedeno na obrázku vpravo. Spodní tvarovky se vkládají jako první po stranách musí být dány vymezení lišty. Boční tvarovky jsou zasunuty pod držáky tvarovek na těle kotle. Zadní tvarovky jsou zajištěny nerezovou lištou, která zajišťuje, aby nedošlo ke spadení tvarovek nebo naopak k jejich vyhnutí k tělesu kotle. Pod zadní stěnou tvarovek musí být umístěna nerezová zásepka.

Příkládací komora a spalovací – sestavení keramiky jako je na obrázku.



**Kotle BN PLUS 25**



**Kotle BN PLUS 35**

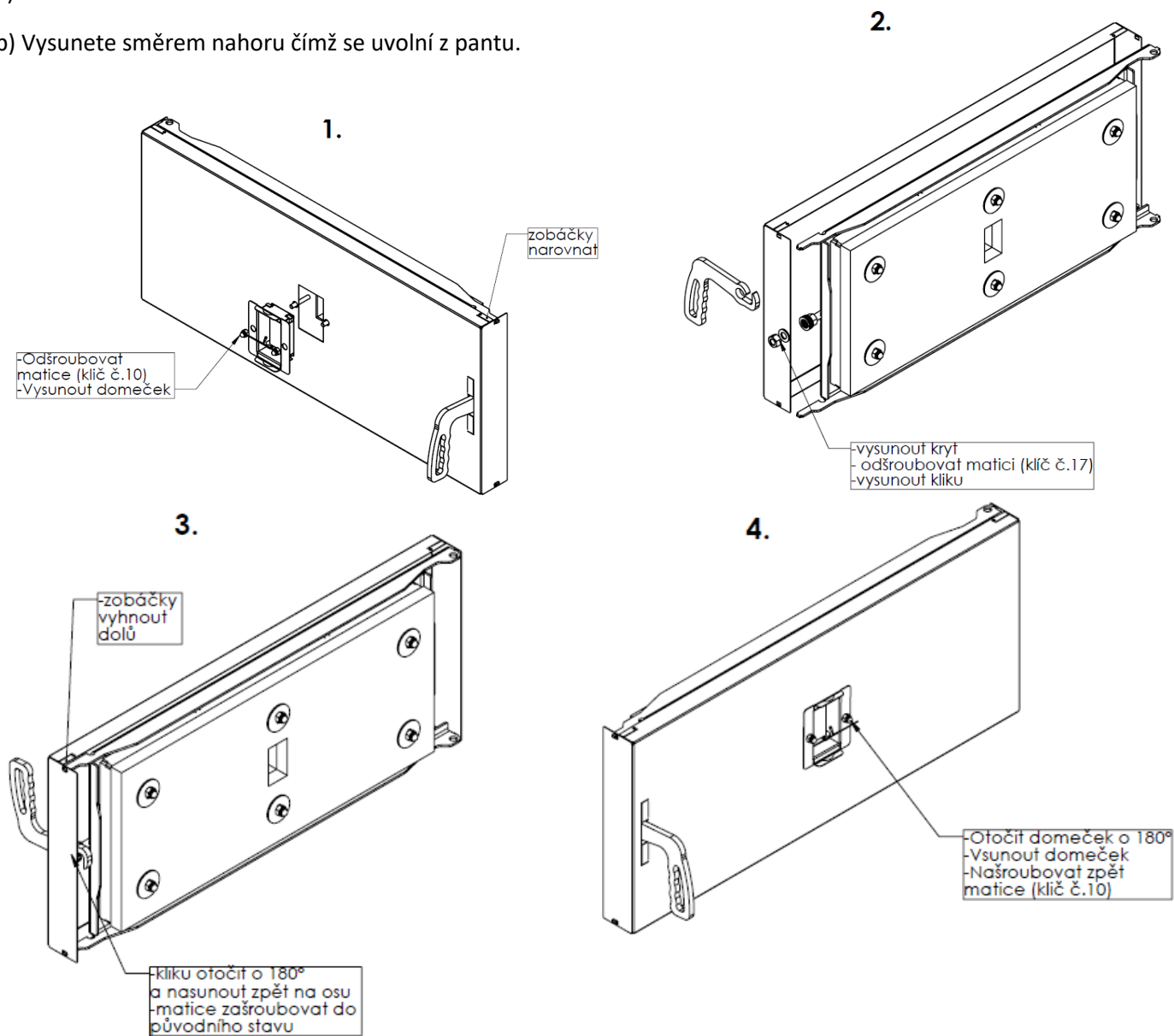
1. Tvarovka šikmá - BN
2. Tvarovka Kout - BN
3. Tvarovka tryskový slučovač -BN20
4. Tvarovka Spal. prostoru - BC
5. Ucpávka spodního výměníku dlouhá - BC15
6. Tvarovka dlouhá - BN35
7. Tvarovka tryskový slučovač - BN35
8. Ucpávka spodního výměníku krátká - BC30

## 9. Otočení spodních dvířek

Pokud Vám nevyhovuje sériově dodávaná verze spodních dvířek pant vlevo, klika vpravo, postupujte prosím dle následujících instrukcí:

a) Otevřete dvířka

b) Vysunete směrem nahoru čímž se uvolní z pantu.



Následně nasadte dvířka na pant na opačné straně.



## 10. Připojení ke komínu

Připojení kotle ke komínu musí být provedeno tak, aby byly dodrženy požadavky

ČSN 73 4201:2008 Komíny a kouřovody.

Kouřovod připojte na hrdlo odtahového ventilátoru. Všechny spoje kouřovodu přelepte hliníkovou páskou.

## 11. Připojení hydraulické instalace

Pro připojení k akumulační nádrži a topnému systému prosím postupujte dle schématu zapojení a informací uvedených v Návodu k instalaci a obsluze kotle.

### 12. Kontrola před prvním zatopením v kotli

- zkontrolujte připojení ke komínu (stav, těsnost)
- zkontrolujte připojení k hydraulické instalaci, funkčnost čerpadla kotle a odvzdušnění celého topného systému, množství vody – tlak, nedošlo-li k zamrznutí
- zajistěte, že akumulační nádrž s vytápěným objektem odeberou vyrobené teplo
- zkontrolujte správnost usazení keramických tvarovek
- zkontrolujte těsnost horních a dolních dvířek (v těsnící šňůře je viditelně vytlačený rám dvířek)
- zkontrolujte, že se v kotli nenachází žádné cizí předměty
- zkontrolujte, zda je řídicí jednotka připojena k síťovému napájení a displej je aktivní

### 13. První zatopení v kotli

#### REGULACE AR01

- a) Kotel musí být zapojen do elektrické sítě 230V
- b) Hlavním vypínačem zapněte kotel
- c) Otevřením horních příkládacích dvířek dojde k automatické aktivaci odtahového ventilátoru
- d) Do příkládací komory naskládáme drobnější polena. Pokládáme je tak, aby mezi nimi byly mezery (vzájemně překřížené). Tato vrstva by měla zhruba zaplnit spodní zužující se část příkládací komory. Na tuto vrstvu naskládáme drobné třísky či odřezky. Na třísky položíme zapálený zmačkaný papír. Je vhodné, když papír zakrývá celou plochu vloženého paliva a následně na zapálený papír přidat další polena tak, aby plameny nešlehaly vzhůru, ale dolů vrstvou dřeva.
- e) Zavřeme horní dvířka necháme podle potřeby rozhořivat (cca 5 min).
- f) Když se ujistíme, že oheň se rozhořel (pohledem do průzoru), naložíme kotel palivem (viz kap. 6.1 Návodu k obsluze a instalaci kotle). Při správně provedeném zátopu kotel dosáhne jmenovitého výkonu do 30 min.





BLAZE HARMONY s.r.o.

Trnávka 37, 751 31 Lipník nad Bečvou

Česká republika

email: [info@blazeharmony.com](mailto:info@blazeharmony.com)

[www.blazeharmony.com](http://www.blazeharmony.com)