



NÁVOD K OBSLUZE A INSTALACI KOTLE

BLAZE PRAKTIK 25

BLAZE PRAKTIK 40

BLAZE HARMONY s.r.o.
Trnávka 37, 751 31 Lipník nad Bečvou
Česká republika
E-mail: info@blazeharmony.com, www.blazeharmony.com

Vydání: 2020/04

Vážený zákazníku,

gratulujeme vám k volbě a nákupu kotle značky BLAZE PRAKTIK. Stáváte se tak uživatelem kotle špičkových parametrů. Aby vám kotel dobře, spolehlivě a dlouho sloužil, obsluhujte ho v souladu s pokyny návodu k obsluze, pozornost věnujte především kap. 6, 7 a 8.

Velice si vážíme Vámi projevené důvěry a budeme rádi za zpětnou vazbu k provozu a obsluze kotle.

Copyright 2017 BLAZE HARMONY s.r.o.

Všechna práva vyhrazena.

Veškerý text, obrázky jsou předmětem autorského práva a další ochrany duševního vlastnictví.

Tiskové chyby vyhrazeny.

1	Použití a přednosti kotle	5
2	Technické údaje kotle	8
3	Předepsaná paliva pro kotel	9
4	Popis kotle	10
4.1	Konstrukce kotle.....	10
4.2	Popis funkce	11
4.3	Provoz kotle s lambda sondou	11
4.4	Rozměry kotle	12
4.5	Schéma kotle	14
5	Montáž a instalace kotle.....	17
5.1	Umístění kotle	17
5.2	Připojení ke komínu	18
5.3	Zajištění přívodu vzduchu ke kotli	19
5.4	Instalace a provoz lambda sondy	19
5.5	Návrh otopné soustavy, připojení	19
5.5.1	Zapojení vstupu a výstupu:	19
5.5.2	Podmínka neodpojitelnosti soustavy:.....	20
5.5.3	Proč nemusí být kotel zapojen se směšovací větví s regulací teploty vratné vody:	20
5.5.4	Zbytkový výkon kotle	20
5.5.5	Nejvhodnější způsob odvedení zbytkového tepla	20
5.5.6	Další způsoby odvedení zbytkového tepla	20
5.5.7	Voda	20
5.5.8	Otevřená expanzní nádoba	21
5.5.9	Zapojení kotle do stávajícího systému	21
5.6	Schémata zapojení	22
5.6.1	Schéma č. 1 – samotížné zapojení	22
5.6.2	Schéma č. 2 – nucené zapojení se samotížným dochlazováním do otopné soustavy	23
5.6.3	Schéma č. 3 – nucené zapojení se samotížným dochlazováním	24
5.6.4	Schéma č. 4 – nucené zapojení s havarijním dochlazováním	25
5.6.5	Schéma č. 5 – nucené zapojení s termostatickým ventilem a havarijním dochlazováním	26
5.7	Zapojení samočinného dochlazování	27
5.8	Elektrické připojení	27
6	Obsluha kotle uživatelem	27
6.1	Zátop	27
6.2	Příkladání.....	28
6.3	Množství příkládaného paliva, intervaly příkládání	29
6.4	Nastavení požadovaného výkonu	29
6.5	Nastavení automatického stáložáru.....	29
6.6	Kontrola a seřízení spalování.....	31
6.7	Odstraňování popela, čištění výměníku	33
6.8	Odstavení kotle z provozu	33
6.9	Provozní kontrola a údržba	33
6.10	Jak (ne)správně topit.....	34
7	Možné závady a jejich řešení	35
7.1	Přetopení kotle.....	35
7.2	Výpadek elektrického proudu během provozu	35
7.3	Provoz kotle bez elektrického proudu.....	35
7.4	Další závady a jejich řešení	37
8	Další informace	38

8.1	Vlastnosti různých druhů paliv	38
8.2	Spotřeba paliva - četnost přikládání.....	39
8.3	Tepelná ztráta objektu - způsoby stanovení	39
9	Bezpečnostní pokyny	40
10	Likvidace přepravního obalu.....	41
11	Likvidace kotle po skončení jeho životnosti.....	41
12	Volitelné příslušenství ke kotlům BLAZE PRAKTIK s regulací 860D	42
13	Související normy	43
14	Záruční podmínky	44
15	UPOZORNĚNÍ!	45
16	Záznam o provedených opravách	46

1 Použití a přednosti kotle

Použití kotle:

Tepluvodní zplyňovací kotle BLAZE PRAKTIK jsou pro efektivní, ekologické a komfortní vytápění rodinných domků, bytových jednotek, chat, kancelářských budov, malých provozoven a jiných objektů. Kotle BLAZE PRAKTIK se vyznačují výjimečnou regulovatelností výkonu (30-100%) a jsou určeny k připojení do topného systému **bez akumulární nádrže**. Kotle BLAZE PRAKTIK se používají v instalacích, které umožňují dosáhnout žádaného teplotního komfortu i bez akumulární nádrže (pouze s využitím minimálního výkonu kotle v kombinaci s vhodným topným režimem). Např. v přechodném období (podzim, jaro) se přikládá 1x denně poloviční dávka paliva (při 30% výkonu bude doba hoření cca 4 hod.) Průměrný 24hod výkon tak dosahuje hodnoty 5% jmenovitého výkonu kotle.

Kotel BLAZE PRAKTIK lze použít např. v objektech:

1. S velkou přirozenou akumulací (starší budovy se silnými zdmi). Kapacita budovy kompenzuje akumulární zásobník.
2. S velkou tepelnou ztrátou*.
...podmínky 1 a 2 jsou do jisté míry vzájemně zástupné
3. S menšími nároky na teplotní komfort (tolerance většího kolísání teplot).
4. S profesionálnější obsluhou kotle, která načasování přikládání, velikost dávky, regulace výkonu obsluha vhodně přizpůsobuje požadavkům na odběr tepla (venkovní teplotě).
...podmínky 3 a 4 jsou rovněž do jisté míry vzájemně zástupné a do jisté míry zástupné i s podmínkami 1 a 2.
5. Ve spojení s jiným zdrojem tepla - kde kotel BP se používá jen v zimní období kde je odběr tepla vyšší než minimální výkon kotle a ve zbytku topné sezóny se vytápí např. peletovým hořákem či plynovým kotlem.
6. Kde je kotel BP zapojen v "kaskádě" - do větších objektů (jedné soustavy) je možné instalovat 2 kotle BP paralelně, tak aby v přechodném období byl v provozu jeden, v zimním oba.
7. Se zvláštním vytápěcím režimem s nárazovým vytápěním (dílny se směnovým provozem, apod.).
8. Kde je kromě vytápění doplňkový odběr tepla odpovídající kapacity. Např. ohřev technologické vody, vytápění bazénu, skleníku, atd.)

* BP25 je určen pro obvyklou stavbu s tepelnou ztrátou 20-30kW

* BP40 je určen pro obvyklou stavbu s tepelnou ztrátou 30-40kW

Obvyklou stavbou se míní středně těžká budova z tvárnice nebo hliněných cihel (včetně dutých). U těžkých staveb je možné, aby tepelná ztráta byla o něco nižší (např. jsou-li obvodové stěny z plného zdiva o tl. min. 50cm, může být tepelná ztráta o 20% menší). U lehkých staveb obytného charakteru (např. z Ytongu, dřeva apod.) je akumulární nádrž nezbytná a je vhodné zvolit model BLAZE COMFORT

Při použitém zapojení bez akumulární nádrže je potřeba uvážit další okolnosti:

- Nároky na teplotní komfort (tolerance kolísání teplot).
- Možnosti obsluhy (musí zvládat správné načasování přikládání, množství paliva a regulaci výkonu).
- Možnost řešení případných potíží s regulovatelností či nároky na obsluhu dodatečnou instalací vyrovnávací nádrže, či hořáku na pelety atd.

Přednosti kotle:

- **Nízké investiční náklady**
 - Kotel je vybaven patentovaným systémem integrovaného směšování*, které nahrazuje standardní ochranu zpátečky. Kotel lze zapojit do samotížné soustavy a není nutná nákladná mísící armatura (např. typu Laddomat), čerpadlo, systém havarijního dochlazování. Tento způsob zapojení umožňuje provoz kotle i při výpadku elektřiny.
 - Patentovaný systém detekce stáložárny vrstvy paliva spolu s ostatními progresivními prvky (jako je vícepásmový přívod primárního vzduchu do příkladací komory, teplá příkladací komora, způsob řízení výkonu, předehřátý sekundární vzduch, atd.) zabezpečuje rovnoměrné hoření, kvalitní regulovatelnost a dlouhodobé udržení stáložáru.

- **Nízké provozní náklady**
 - Úspora paliva je dosažena mimo jiné nízkou teplotou výstupních spalin. Použitím těch nejkvalitnějších izolací jsou minimalizovány ztráty tepla do kotelny.
 - Úspora elektřiny - způsobilost k samotížnému zapojení (bez čerpadla a směšovacích armatur) šetří náklady na elektřinu.
 - Úspora za servis a údržbu - progresivní koncepční prvky (např. dělené žárové tvarovky z jakostní keramiky, vodou) zajišťují uživateli nízké náklady na díly podléhající opotřebení.

- **Kvalitní spalování**
 - Originální konstrukce spalovacího prostoru a patentovaný systém 3 pásmového přívodu spalovacího vzduchu je unikátním řešením, kdy palivo odhořívá rovnoměrně konstantním výkonem (palivo nenahoří v celém objemu násypky, ale odhořívá jen ve spodní vrstvě).
 - Kotel má unikátní konstrukci příkladacího prostoru, systémem tzv. „kompaktní teplé komory“, kde stěny příkladací komory jsou zcela oddělené od vody. Nedochozí tedy k nadměrnému ochlazení paliva a spalování je proto kvalitní i při nízkém výkonu i u paliv s větším podílem vlhkosti.
 - Regulátor vyhodnocuje okamžitý výkon kotle a zajišťuje, že kotel pracuje v pásmu výkonů s kvalitním spalováním a vysokou účinností.

- **Dlouhá životnost**
 - Při zplyňování dřeva vznikají organické kyseliny (kyselina octová, aj.). U běžných kotlů (z ocelových plechů nebo litiny) tyto kyseliny kondenzují na stěnách příkladací komory a způsobují chemickou korozi, která velmi zkracuje životnost kotle. Použitý systém kompaktní teplé příkladací komory tento problém zcela odstraňuje, protože komory mají vyšší teplotu, což zabraňuje kondenzaci. Životnost kotlů této koncepce je výrazně vyšší, než u kotlů na dřevo bez podobné ochrany.
 - Patentovaný systém integrovaného směšování vody zajišťuje, že teplota ostatních teplosměnných ploch, které jsou ve styku se spalinami, je za provozu vyšší než rosný bod spalin (60°C). Jedná se tedy o dokonalou ochranu teplosměnných ploch výměníku před nízkoteplotní korozi.

- **Komfort obsluhy**
 - Díky výtečné regulovatelnosti a patentovanému systému automatického stáložáru je počet roztápění v kotli za sezónu několikanásobně menší než u běžných kotlů. Detekční rameno přesně a spolehlivě vyhodnotí kdy je optimální vrstva zbytkového paliva pro přepnutí do stáložárny odstavky. To zajistí maximální čas pro další přiložení bez nutnosti nového zátoku. Pokud i tak dojde k vyhasnutí, zůstává v topeništi ideální zátoková vrstva dřevěného uhlí, kterou stačí pouze zapálit (např. kouskem papíru) a následně již přiložit běžné dříví. Nutnost běžného roztápění (tj. vybírání popela se zbytky paliva z příkladací komory a roztápění pomocí třísek) tak v provozu zcela odpadá.
 - Není potřeba odstraňovat popel ze dna příkladací komory. Po šikmých stěnách dna se popel průběžně sesouvá do spalovací komory.
 - Dlouhá doba hoření (redukovaný výkon), postačí přikládat průměrně 2-3x denně.
 - Vzhledem ke kvalitnímu spalování obvykle stačí provádět odstraňování popela v průměru jednou za 2 týdny provozu. Propracovaná konstrukce kotle umožňuje snadné a časově nenáročné odstraňování popela a čištění výměníku. Mechanické turbulátory*, ovládané pákou na boku kotle, zcela odstraňují nutnost ručního čištění spalínového výměníku.
 - Odtahový ventilátor společně s odsávací štěrbinou v příkladacím otvoru zabezpečují, že nedochází k zakuřování kotelny při přikládání a zátoku.
 - Odtahový ventilátor omezuje na minimum prašnost při odstraňování popela a čištění kotle.
 - Teplá příkladací komora zajišťuje vyšší teplotu stěn a nedochází k nepříjemnému usazování dehtu v příkladací komoře.

- Průzor s keramickým sklem umožňuje obsluze snadno kontrolovat stav hoření a pomocí pro obsluhu jednoduché regulace sekundárního vzduchu vylepšit spalování
- Kotel lze (omezeně) provozovat i při výpadku elektrického proudu pouze na komínový tah (viz kap. 7.3)

* pozn. termostat integrovaného směšování vody a mechanické turbulátory jsou volitelným příslušenstvím

- **Provoz s lambda sondou**

- Lambda sonda osazená v odtahovém ventilátoru kontroluje obsah zbytkového kyslíku ve spalinách
- Na základě informací od lambda sondy regulátor pomocí servopohonu pohybuje clonou řízení spalovacího vzduchu a tím udržuje požadovanou hodnotu zbytkového kyslíku ve spalinách. Tím je zajištěno co nejkvalitnější spalování a nižší spotřeba paliva. Rovněž je zvýšena spolehlivost (eliminuje se zanášení výměníku) a prodloužena životnost kotle a komínu (s kvalitou spalování se snižuje intenzita koroze).

2 Technické údaje kotle

Tabulka 1. Rozměry a technické parametry kotle

Typ kotle		BP25	BP40
Hmotnost	kg	330	440
Obsah vodního prostoru	dm ³	40	55
Průměr kouřovodu	mm	150	150
Objem příkladací komory	dm ³	80	120
Rozměry kotle: šířka x hloubka x výška	mm	530x958 x1200	714x958x1200
Rozměr příkladacího otvoru	mm	355 x 355	540 x 355
Nejvyšší dovolený provozní tlak	bar	3,0	
Zkušební tlak pro zkoušku typu	bar	6,0	
Rozsah regulace teploty výstupní vody	°C	70 - 95	
Nejvyšší dovolená provozní teplota	°C	95	
Hydraulická ztráta kotle při $\Delta T = 20$ K	mbar	0,3	0,8
Maximální hladina hluku	dB	55	
Minimální provozní tah komína****	mbar	0,10	
Maximální provozní tah komína****	mbar	0,30	
Přípojky kotle: - topná voda	Js	G 6/4"	
- vratná voda	Js	G 6/4"	
Připojovací napětí		1 PEN 230V / 0,5A / ~ 50 Hz	
Prostředí		základní AA5 / AB5	
Elektrické krytí		IP 20	
Třída energetické účinnosti		A+	A+

Tabulka 2. Tepelně technické parametry kotle

Typ kotle		BP25	BP40
Jmenovitý výkon	kW	25	40
Minimální výkon	kW	7	12
Regulovatelnost výkonu kontinuálním provozem	kW	7 – 25	12 – 40
Spotřeba paliva při jmenovitém výkonu	kg . h ⁻¹	6,2	9,4
Doba hoření plné vsázky paliva při jmenovitém výkonu			
- měkké dřevo	h	2	2
- tvrdé dřevo	h	3	3
Třída kotle dle ČSN EN 303-5		5	
Ekodesign		ano	
Teplota spalin			
při jmenovitém výkonu	°C	160*	160*
při minimálním výkonu 30%	°C	110*	110*
Účinnost při nominálním výkonu	%	88,6	93,3
Účinnost při minimálním výkonu	%	93,2	94,5
Minimální teplota vratné vody bez integrovaného termostatu	°C	50	50
Minimální teplota vratné vody s integrovaným termostatem	°C	20	20
Hmotnostní průtok spalin na výstupu při jmenovitém výkonu	kg . s ⁻¹	0,019	0,022
Hmotnostní průtok spalin na výstupu při jmenovitém výkonu	kg . s ⁻¹	0,007	0,008
Elektrický příkon při jmenovitém výkonu	W	36	47
Elektrický příkon v pohotovostním stavu	W	3	3
Minimální tepelná ztráta *** vytápěného objektu	kW	20	35
Maximální tepelná ztráta *** vytápěného objektu kde je kotel jediný zdroj tepla	kW	25	40
Provozní režim kotle		Nekondenzující	
Kategorie kotle		1	

* platí pro čistý výměník (při obvyklém zanesení teplota spalin vyšší o 10 – 20 °C)

** kotel splňuje požadavky na regulovatelnost dle EN 303-5 pro zapojení bez akumulární nádrže

*** stanovení tepelné ztráty objektu je popsáno v kapitole 8.3.

**** požadavky na komín jsou popsány v kapitole 5.2

3 Předepsaná paliva pro kotel

Záručním palivem pro kotel BLAZE PRAKTIK je palivo uvedeno v tabulce níže (záruční palivo). Jedná se o palivo použité při certifikaci kotle.

Záruční palivo

Typ paliva dle ČSN EN 303-5		A – Biomasa Kulatina
Průměr	[mm]	max. 150
Délka	[mm]	330*/500**
Obsah vody	[%]	max. 20
Obsah popela	[%]	max. 1,5
Výhřevnost	[MJ.kg ⁻¹]	min. 14

* platí pro BP25 **platí pro BP40



POZOR! Špatná kvalita paliva může výrazně negativně ovlivnit výkon a emisní parametry kotle.

Další užitečné informace k palivu – viz kap. 8.

4 Popis kotle

4.1 Konstrukce kotle

Konstrukce kotle odpovídá požadavkům dle:

ČSN EN 303-5 : 2013 - Kotle pro ústřední vytápění - Část 5: Kotle pro ústřední vytápění na pevná paliva, s ruční nebo samočinnou dodávkou, o jmenovitém tepelném výkonu nejvýše 500 kW - Terminologie, požadavky, zkoušení a značení.

*platí pro kotel BP25

** platí pro kotel BP40

Kotel BLAZE PRAKTIK je založen na principu dvoustupňového spalování, při kterém dochází ke zplyňování paliva s následným hořením vznikajících plynů.

Kotlové těleso je svařeno z ocelových plechů o tloušťce 3-8 mm. Stěny příkladací komory (1) jsou opatřeny ocelovým ochranným pláštěm (5) z několika segmentů, vzájemně spojených zámkovými spoji. Ve spodní části tvoří boční stěny příkladací komory žáruvzdorný plech. Dno příkladací komory má tvar trychtýře a je vyložené keramickými tvarovkami (21, 44**). Tryska (20) ústí slučovačem (40) do spalovací komory (2), která je rovněž vyložena keramickými tvarovkami (27). U kotlů 25, 30kW jsou trysky dvě. Teplosměnné plochy kotle jsou tvořeny bočními stěnami spalovací komory a zadním trubkovým výměníkem (4).

Kotel je opatřen izolací z minerálních vláken o tloušťce 30 mm. Vnější povrch tvoří kryty z ocelového plechu. Dolní dvířka kotle obsahují průzor (19) s keramickým sklem.

Ovládací panel regulátoru (17) je umístěn na horních dvířkách. Samotná řídicí jednotka (6) je umístěna na zadní stěně kotle.

V přední části kotle pod čelním krytem je umístěn panel rozvodu vzduchu (30). V jeho spodní části jsou 3 přívodní otvory spalovacího vzduchu (50, 51, 52), opatřeny klapkami (18). Otvory jsou opatřeny přesuvnou clonou pro regulaci poměru sekundárního vzduchu (8).

V příkladací komoře (1) je umístěno detekční rameno (12) stáložárne vrstvy s osou otáčení v čelní stěně příkladací komory. S detekčním ramenem (12) je pevně spojeno vyvažovací rameno umístěné v prostoru panelu rozvodu vzduchu (30). Pod vyvažovacím ramenem je umístěno čidlo detekce (36) stáložáru. Blokace ramena (53) je mechanismus tvořený přítlačným ramenem a tlačnou pružinou.

Zadní spalínový výměník (4) obsahuje turbulátory (31). Jako volitelné příslušenství jsou mechanické turbulátory*** ovládané pákou (32), které slouží čištění výměníku.

Vstupní nátrubky vody (15) ústí do svodného kanálu opatřeného průtočným otvorem s termostatem (33), který reguluje množství vody proudící do rozvaděče (38), odkud voda množstvím malých otvorů vstupuje do vodního prostoru kotle. Termostat regulace teploty vstupní vody (33)** se umísťuje do vstupního nátrubku (15).

Kotel se dodává se spodními dvířky namontovanými na levé straně (panty na levé straně). Dvířka lze dodatečně přemontovat na pravou stranu.

Odtahový ventilátor (7) je možné natočit tak, že hrdlo spalin (14) ústí libovolným směrem.

Kotel je vybaven chladicí smyčkou pro havarijní dochlazování, se vstupním (37) a výstupním (39) nátrubkem (oba 1/2" vnitřní) a jímkou (42) pro čidlo pojistné chladicí armatury.

Příkladací horní dvířka jsou vybavena bezpečnostní aretací (26) pro zajištění libovolné polohy otevření.

Ovládací panel regulátoru (17) je umístěn na horních dvířkách. Samotná řídicí jednotka (6) je umístěna na zadní stěně kotle. Pro zajištění lepšího přístupu je možné řídicí jednotku (6) připevnit na libovolnou boční stěnu kotle či na stěnu kotelny. Regulátor (6) řídicí panel (17) jsou vzájemně propojeny datovým vodičem.

Regulátor umožňuje ekvitermní řízení topných okruhů na základě venkovní teploty, ovládání čerpadel, zapojení prostorového termostatu a venkovního čidla teploty (viz první schéma zapojení). Další funkce (více směšovacích topných okruhů, atd.) je možné připojením rozšiřujícího modulu. Součástí standardní dodávky je spalínové čidlo a čidlo teploty kotle.

4.2 Popis funkce

V případě použití regulátoru ecoMAX 860D3 se otevřením příkládacích dvířek aktivuje čidlo (13) a ventilátor (7) se sepne na plný výkon. V případě použití regulátoru ecoMAX 800D3 je třeba stisknutím ovládacího tlačítka zvolit režim „PŘÍKLÁDÁNÍ“. Pokud je v kotli žhavá vrstva, obsluha doloží příkládací komoru palivem. Pokud je zbytková vrstva uhaslá, slouží jako zapalovací palivo a před přiložením paliva se na ni vhodí např. zapálený papír. Zavřením dvířek kotel přejde do provozu. (Spalínový ventilátor vytvoří v kotli podtlak, který otevře klapky na vstupech vzduchu (50, 51, 52). Předsoušecí vzduch, vstupuje do rozvodného panelu (30) otvorem vpravo (52), stoupá kanálem v rozvodném panelu, prostupuje otvorem v horní části tělesa a podélným otvorem (43) se přivádí nad vrstvu paliva. Jeho účinkem se urychluje vysoušení a nahořívání vrstvy paliva. Sekundární vzduch vstupuje do rozvodného panelu (30) otvorem uprostřed (51), odsud proudí kruhovým kanálem do dutiny v tělese dna příkládací komory, ze kterého se řadou otvorů přivádí do kanálků v spodní straně tvarovek (35, 21), kde se předehřívá a vystupuje do trysky (20). Primární vzduch vstupuje do rozvodného panelu (30) otvorem vlevo (50), odsud otvorem v tělese proudí pod dno příkládací komory, dále stoupá zadními kanálky tvarovek za ochranný plášť příkládací komory (5) a odtud vystupuje předními drážkami tvarovek (44) do spodní vrstvy paliva. Jeho účinkem dochází k primárnímu hoření paliva (zplyňování). Vznikající dřevoplyn proudí tryskou (20) do slučovače (40), kde se mísí se sekundárním vzduchem - dochází k spalování plynných složek (sekundárnímu spalování) v prostoru spalovací komory (2). Žhavé kouřové plyny proudí za zadními tvarovkami (27) do výměníku, kde předávají své teplo ohřívané vodě. Ochladené spaliny nasává spalínový ventilátor (7) a vytlačuje je odtahovým hrdlem (14) do komína.

Popel se sesouvá do spalovací komory (2), odkud se odstraňuje občasným vybíráním.

Otáčky ventilátoru řídí regulátor podle teploty vody a spalín a aktuálního požadavku výkonu.

Když palivo dohoří na základní vrstvu, palivo přestane přitlačovat detekční rameno (12) a to se vykloní směrem do příkládací komory, což detekuje čidlo (36). Následně kotel přepne do stáložárné odstávky. Během odstávky se do základní vrstvy v pravidelných intervalech zapíná ventilátor, tak aby se ještě několik hodin udržela žhavá.

Při otevření příkládacích dvířek se samočinně sklopí detekční rameno (12), aby nebránilo příkládanému palivu. Toto sklopení zajišťuje blokace ramena detekce paliva (53).

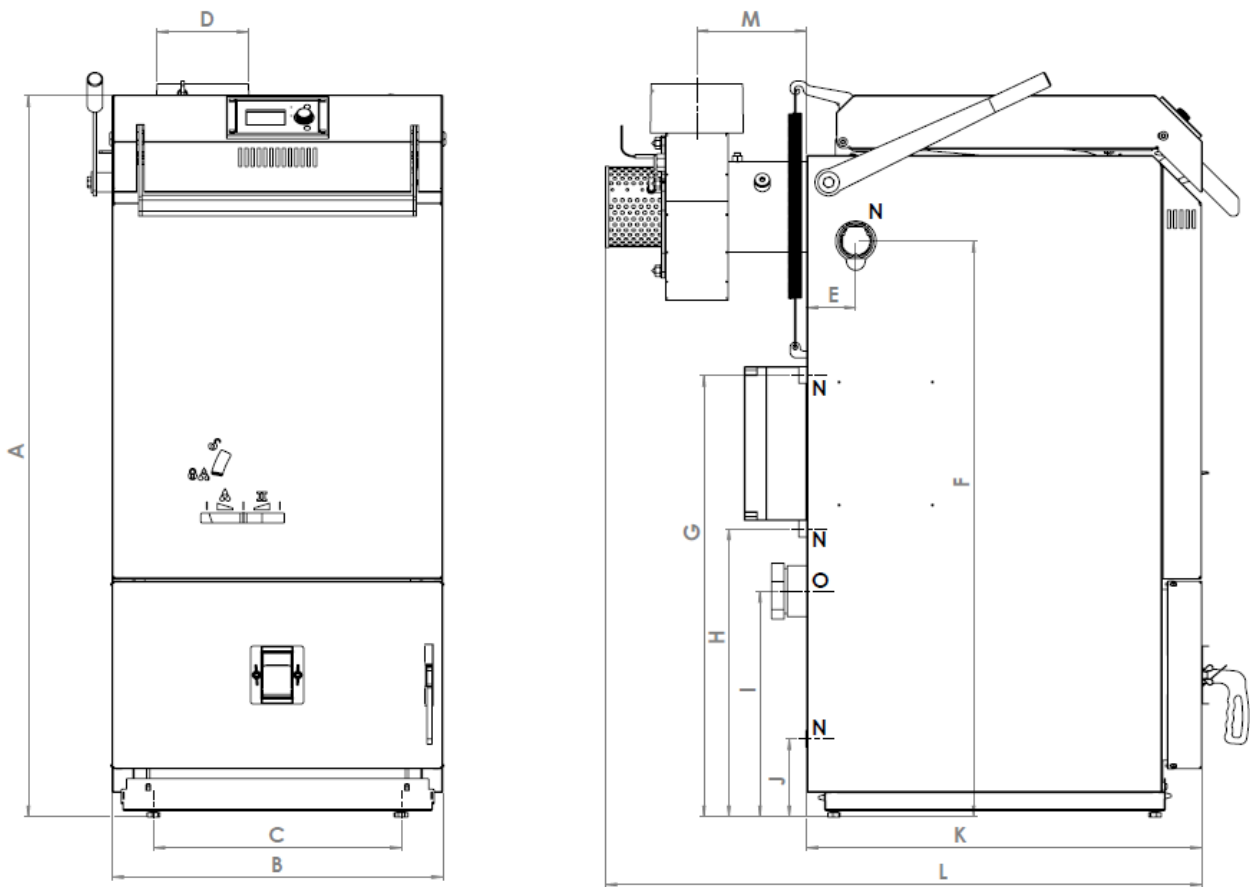
Termostat (33)*** omezuje průtok vody tak, aby teplota teplosměnných ploch byla vyšší než 60°C.

***volitelné příslušenství

4.3 Provoz kotle s lambda sondou

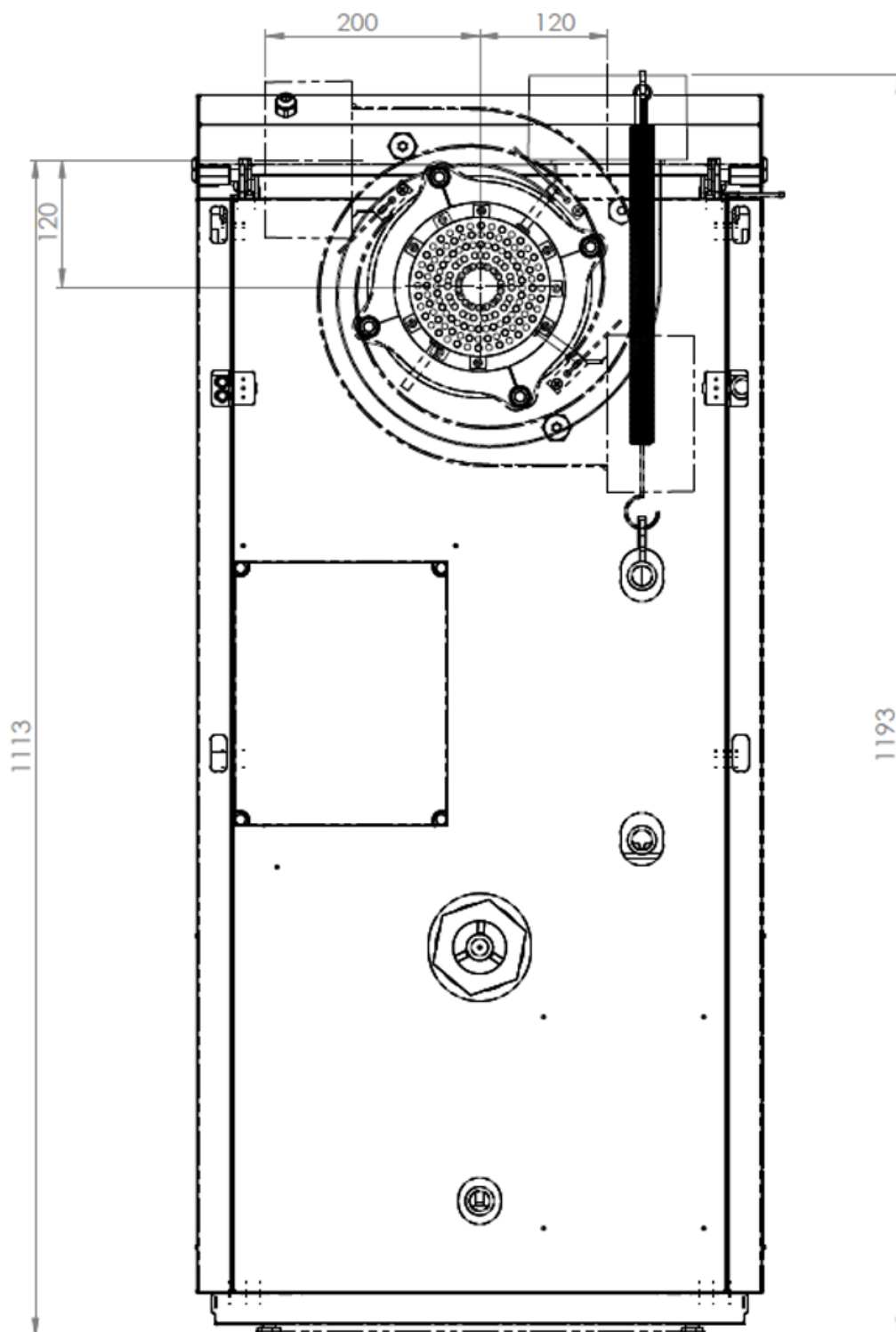
Při provozu kotle s lambda sondou je přiváděný spalovací vzduch řízen automaticky. V odtahovém ventilátoru je instalována lambda sonda, která zjišťuje množství zbytkového kyslíku ve spalínách. Na základě této hodnoty je pomocí servopohonu automaticky posouváno clonou (8), která zajišťuje udržení optimálního množství zbytkového kyslíku ve spalínách a to způsobuje co nejefektivnější spalování kusového dřeva, což vede k značné úspoře paliva.

4.4 Rozměry kotle



	BP 25	BP 40
A	1200	1200
B	530	714
C	400	585
D	Ø147	Ø147
E	79	79
F	940	940
G	719	719
H	469	469
I	368	368
J	128	128
K	634	634
L	955	955
M	176	176
N	G1/2"	G1/2"
O	G2 1/2"	G2 1/2"
P	G 3/4"	G 3/4"

Čelní a boční schéma kotle s tabulkou rozměrů



Zadní schéma kotle s rozměry

4.5 Schéma kotle

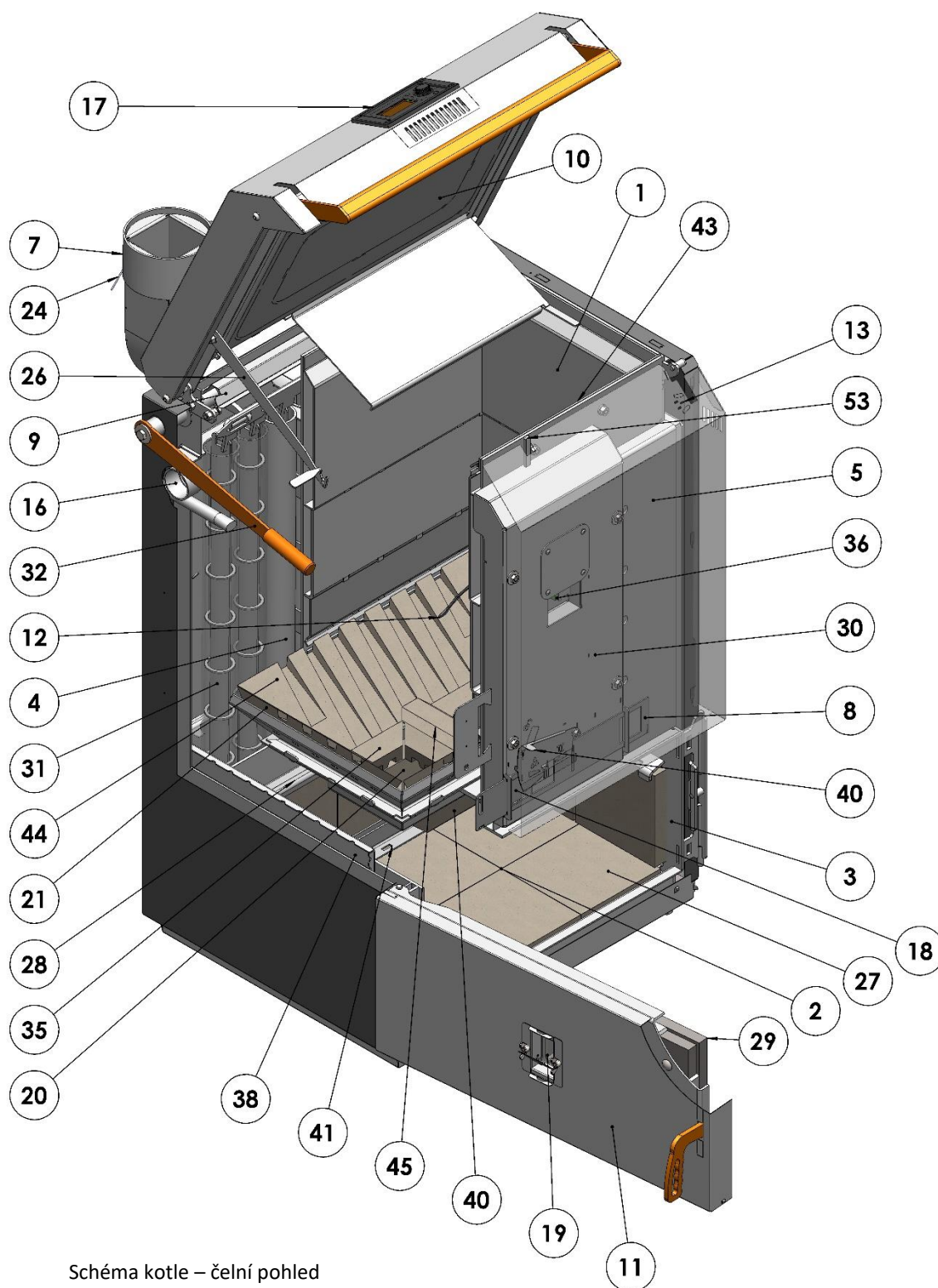


Schéma kotle – čelní pohled

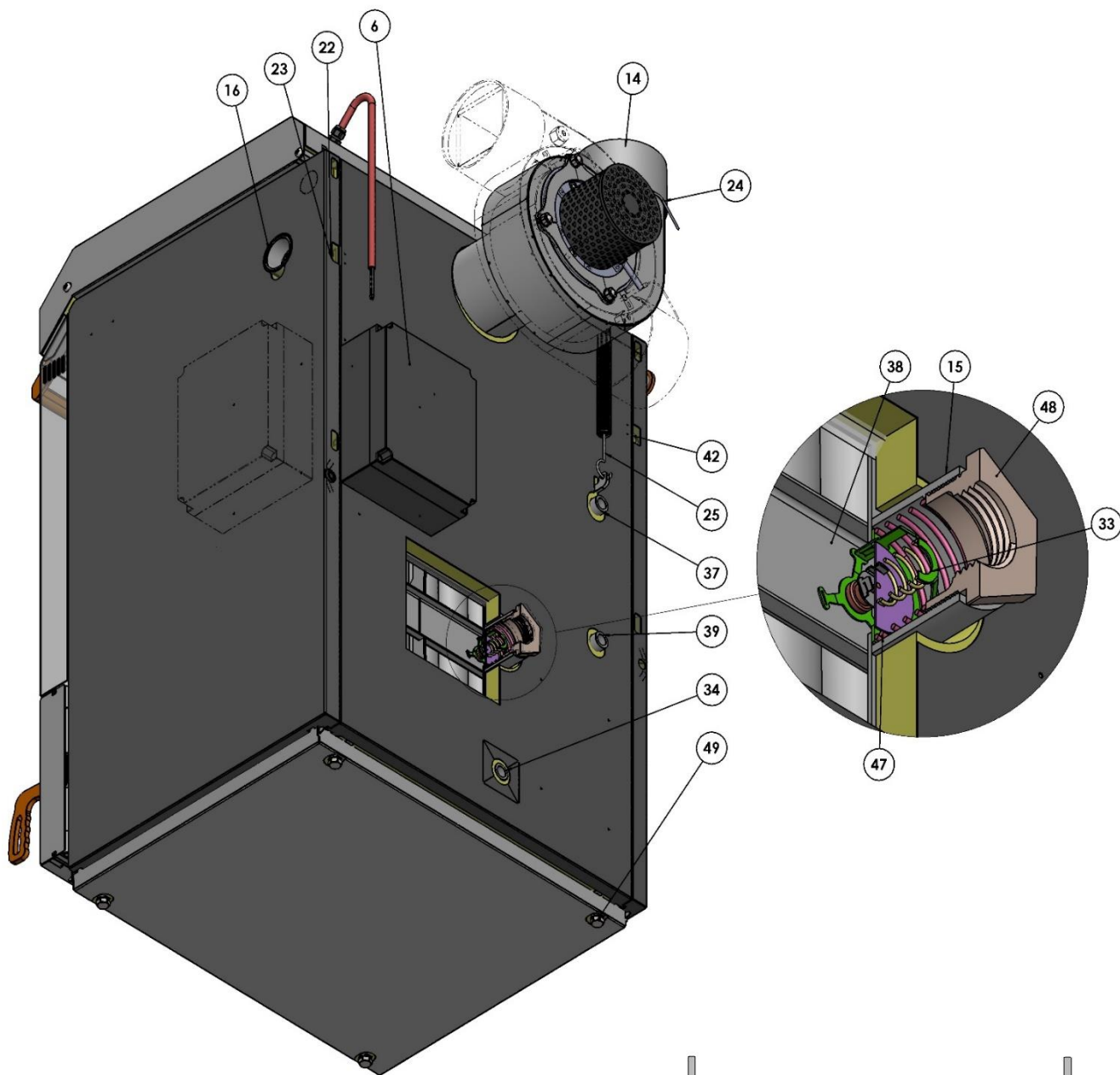


Schéma kotle – zadní pohled

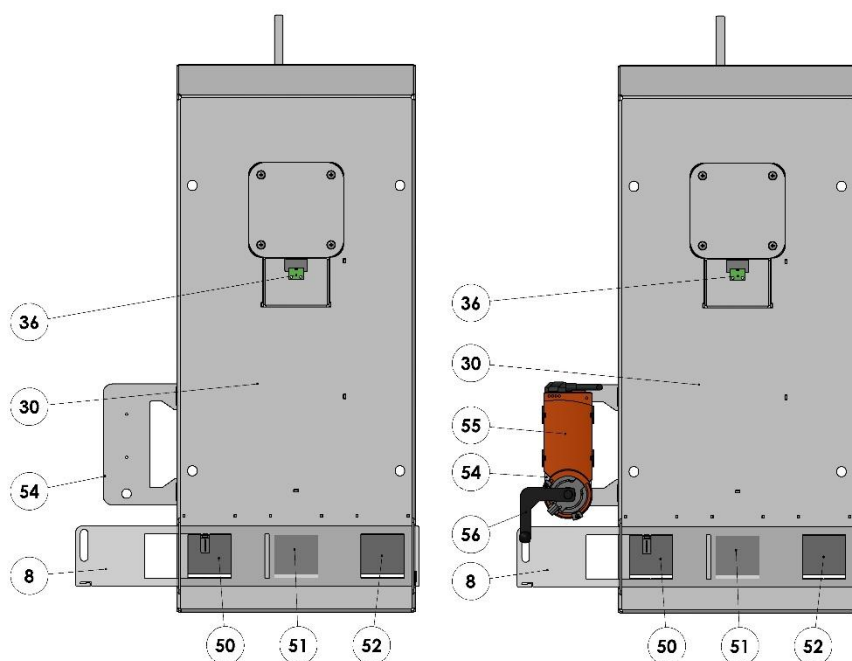


Schéma kotle – detail vzduchování

Legenda

1. příkladací komora
2. spalovací komora
3. spalínový výměník boční
4. spalínový výměník zadní
5. ochranný plášť příkladací komory
6. řídicí jednotka regulátor
7. odtahový ventilátor spalín
8. regulátor sekundárního vzduchu (přesuvná clona)
9. clona zadního výměníku
10. příkladací dvířka
11. dolní dvířka
12. detekční rameno stáložáru
13. čidlo příkladacích dvířek***
14. výstupní hrdlo spalín
15. vstupní nátrubek G 2 1/2" (vnitřní)
16. výstupní nátrubek G 6/4" (vnitřní)
17. ovládací panel regulátoru
18. klapka vzduchu (3x)
19. průzor s keramickým sklem
20. tryska
21. tvarovka dna příkladací komory (4x*,2x**)
22. čidlo havarijního termostatu
23. čidlo teploty vody
24. čidlo teploty spalín
25. posilovací pružina horních dvířek
26. aretační vzpěra
27. tvarovka spalovací komory (10x*,13x**)
28. lišta tvarovek spalovací komory, (1x zadní)
29. žárová izolace dolních dvířek
30. panel rozvodu vzduchu
31. mechanické turbulátory (6x*,9x**)
32. páka turbulátorů ***
33. termostat regulace vstupní vody***
34. vypouštěcí a napouštěcí nátrubek 1/2"
35. tvarovka trysky (4x*,8x**)
36. čidlo detekce stáložárné vrstvy
37. výstup dochlazovací vody
38. rozvaděč vody
39. vstup dochlazovací vody
40. slučovač
41. záslepka vybíracího otvoru zadního výměníku
42. jímka pro čidlo dochlazovací armatury
43. výstup vzduchu
44. **tvarovka dna příkladací komory (2x)
45. **tvarovka střed
- 46.
47. přítlačná pružina termostatu
48. redukce 1 1/2" na 6/4"
49. šroub nohy kotle
50. vstup primárního vzduchu
51. vstup sekundárního vzduchu
52. vstup předsoušecího vzduchu
53. blokáce ramena detekce paliva
54. držák servopohonu pro Lambda sondu
55. servopohon
56. ramínko lambdy

Poznámka.: Vyobrazená schémata kotle jsou v provedení s mechanickými turbulátory a integrovaným termostatem pro ochranu zpátečky. Tato příslušenství jsou volitelná a základní provedení kotle tuto výbavu nemá.

*jen pro kotel 25kW

**jen pro kotel 40kW

***volitelné příslušenství

5 Montáž a instalace kotle

5.1 Umístění kotle

Kotel musí být instalován tak, aby byly dodrženy požadavky ČSN 061008 - Požární bezpečnost tepelných zařízení. Kotel se dodává s přepravními nohami, které umožňují přepravu paletovým vozíkem. Ty jsou připevněny pomocí 4 šroubů M10. Po umístění do kotelny se přepravní nohy demontují.

následovně:

1. Odstraní se příčná ochranná prkna (přední a zadní stěna kotle)
2. Vyšroubují se vruty příčných ocelových úhelníků (boční stěny kotle)
3. Kotel se nakloní na bok a trámek a na protilehlé straně se vysune podélná trámek. Totéž na opačné straně.
4. Kotel se mírně nakloní dozadu a vysune se přední příčné podložné prkno. Totéž na opačné straně.
5. Povolí se 4 šrouby M12 (maticový klíč č. 19) mezi podlahou a příčnými úhelníky (při povolování není třeba kotel zvedat). Stačí povolit o 1 celou otáčku.
6. Kotel se mírně nakloní dozadu a přední úhelník se o cca 20mm posune do strany. Tím se uvolní z hlavy šroubu a spadne dolů. Totéž na opačné straně.
7. Šrouby se kotel ustaví do stabilní polohy (vodováhy)

Kolem kotle musí být minimální volný prostor (viz obrázek níže) kvůli obsluze údržbě či případnému servisu.

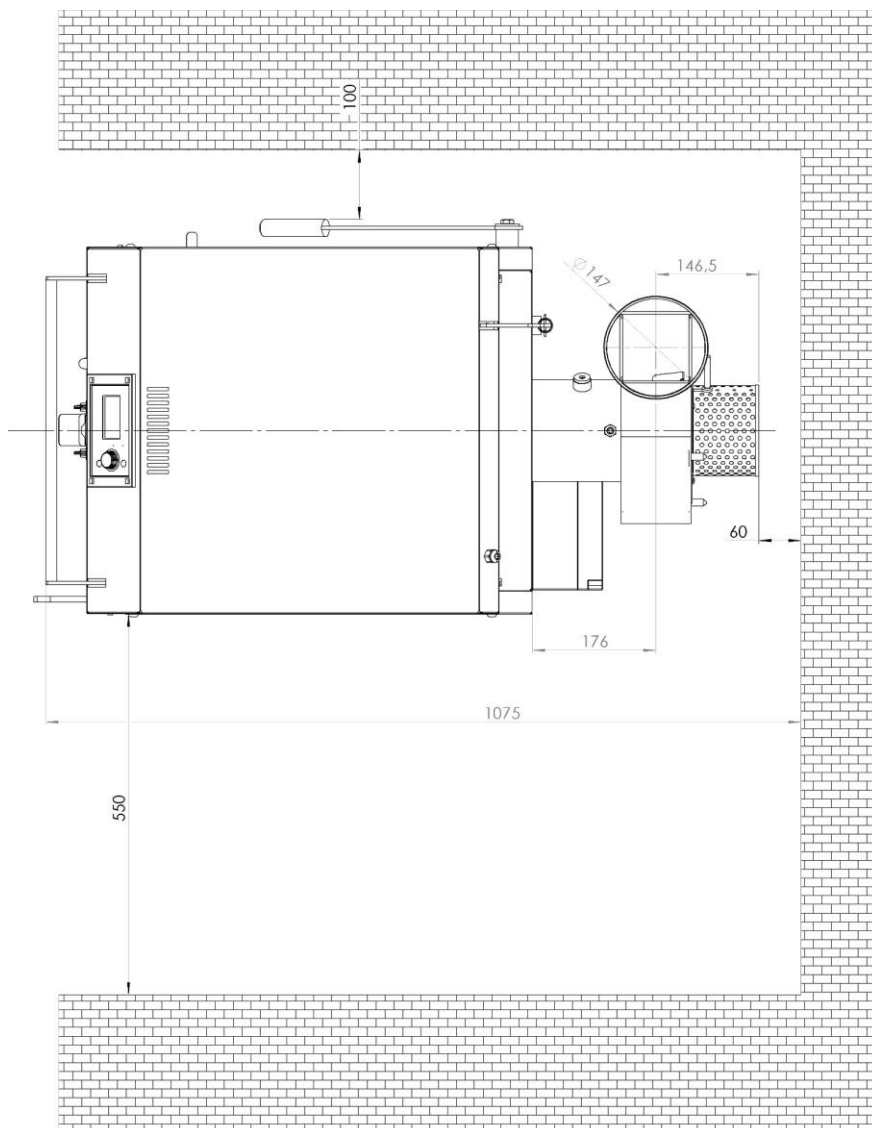
Pro usnadnění přístupu, je možné regulační modul ze zadní stěny kotle namontovat na boční stěnu kotle, případně na stěnu kotelny.

Kotel musí být umístěn na nehořlavé, tepelně izolující podložce, přesahující jeho půdorys dolních dvířek (viz Schéma kotle poz.10, 11) nejméně o 300 mm a na ostatních stranách nejméně o 100 mm.

Nejmenší přípustné vzdálenosti vnějších obrysů kotle od hořlavých hmot (bližší specifikace - viz ČSN EN 13501-1) musí být nejméně 400mm.

Na spotřebič a do vzdálenosti menší, než je bezpečná vzdálenost od něho, nesmějí být kladeny předměty z hořlavých hmot.

Minimální rozměry umístění kotle dle normy ČSN 061008



5.2 Připojení ke komínu

Vzhledem k tomu, že kotel je vybaven odtahovým ventilátorem, jsou požadavky na tah komína minimální. Průřez komínu nesmí být menší než 200 mm². Aby komín byl schopen odvádět větší množství spalin při přikládání a zátopu.

	BP25	BP40
Doporučený průměr komínového průduchu	200mm	250mm
Minimální průměr komínového průduchu	160mm	180mm

Výška komínu by neměla být nižší než 3 m.

Regulátor komínového tahu v pro obvyklé komíny (s provozním tahem 10-30 Pa) nedoporučujeme.

Kouřovod musí být pevně sestaven a zajištěn tak, aby nedošlo k náhodnému nebo samovolnému uvolnění jeho částí. Odvod delší než 2 m musí být pevně zakotven. Všechny součásti kouřovodu musí být z nehořlavých materiálů.

Netěsnosti v kouřovodu (spáry) doporučujeme utěsnit tmelem určeným pro tyto účely nebo přelepením hliníkové pásky. Hliníkovou páskou je vhodné utěsnit i spáry komínových dvířek (při zátopu může v komíně krátkodobě vzniknout přetlak).

Doporučujeme, aby komínový průduch byl dostatečně tepelně izolován a chráněn proti ochlazení vhodným situováním do budovy. Komín, který je nadměrně ochlazován, musí být vyvločkován tak, aby nedocházelo ke kondenzaci par v ochlazených spalinách a k vsakování kondenzátu do komínového tělesa.

Kouřovod delší než 1 m doporučujeme opatřit vhodnou izolací (např. z minerálních vláken s vnější hliníkovou fólií). V neizolovaném kouřovodu dochází k ochlazování spalin, při provozu na nízký výkon pak hrozí kondenzace vlhkosti spalin.

Minimální přípustná teplota spalin 1 m pod horní hranou (ústím) komínu je 90 °C.

Připojení kotle ke komínu musí být provedeno tak, aby byly dodrženy požadavky ČSN 73 4201:2008 Komíny a kouřovody.

5.3 Zajištění přívodu vzduchu ke kotli

Vzduch potřebný pro spalování může být do kotelny přiváděn přímo z venkovního prostředí nebo z obytného prostoru. Přívod vzduchu z obytného prostoru je v jistém smyslu výhodnější, protože tak dochází k jeho větrání a zároveň se tak využívá tepla vzduchu, které by při klasickém větrání bylo ztraceno (úspora tepla je cca 2%). Při výkonu 10kW je spotřeba vzduchu cca 20 m³/hod, což odpovídá hygienickému minimu na výměnu vzduchu bytu obvyklé rozlohy.

Při přikládání (kdy jsou otevřena dvířka a naplno běží ventilátor kotle), je spotřeba vzduchu cca 200 m³/hod.

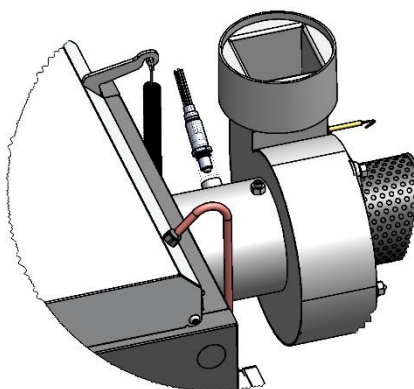
Pokud přirozená objektu nezajišťuje dostatečné množství vzduchu, je nutno jej zajistit větracím otvorem z venkovního prostředí o ploše minimálně 50 cm².

Regulační mřížky na větracích otvorech je nutno umístit tak, aby nedošlo k jejich ucpání.

5.4 Instalace a provoz lambda sondy

Kotel je dodáván s lambda sondou, která zajišťuje nepřetržitou regulaci přívodu vzduchu pro spalování. Tím je zajištěno nejefektivnější spalování, což znamená úsporu paliva. Díky lambda sondě regulátor zná úroveň zbytkového kyslíku ve spalinách a následně pohybem clony přívodu vzduchu určuje poměr sekundárního a primárního vzduchu pro spalování.

Lambda sonda je dodávána v kotli spolu s dalším příslušenstvím a je třeba ji na kotel instalovat po osazení ventilátoru na kouřovod. Před instalací lambda sondy se ujistěte, že je regulátor i řídicí modul lambda sondy odpojen od síťového napájení! Ventilátor má v sobě otvor se závitem, kam je možné instalovat lambda sondu, viz obrázek. Následně propojte lambda sondu s řídicí jednotkou, pomocí kabelu s konektorem.



Instalace lambda sondy

5.5 Návrh otopné soustavy, připojení

Kotel je možné zapojit do soustavy s nucenou nebo samotážnou cirkulací.

5.5.1 Zapojení vstupu a výstupu:

Vstup do kotle se umístí do zadního 2" nátrubku (součástí dodávky je redukce G 6/4"). Pokud je součástí instalace integrovaný termostat, umístí se do zmíněného 2" nátrubku, spolu s montážní pružinou před zašroubováním

redukce 6/4". Výstup z kotle se zapojí do libovolného z 2 horních nátrubků G 6/4". Zbývající nátrubky se zaslepí nebo využijí pro paralelní větve (viz dále). Do nevyužitého vstupního nátrubku je rovněž možné umístit vypouštěcí a napouštěcí ventil.

5.5.2 Podmínka neodpojitelnosti soustavy:

Soustava musí být koncipována tak, aby umožňovala odebírat min. 30% výkon kotle (např. nelze použít nadřazenou regulaci s prostorovým termostatem, nebo systém s termohlavicemi). Regulační prvky (ventily jednotlivých větví či těles) nesmí být uzavřeny tak aby se nadměrně snížila schopnost soustavy odebírat výkon.

5.5.3 Proč nemusí být kotel zapojen se směšovací větví s regulací teploty vratné vody:

Kotel je vybaven systémem integrovaného směšování - kde vnitřní termostat* (Schéma kotle poz.33) spolu se systémem směšovacích kanálů zajišťují, aby teplota všech teplosměnných ploch, byla vyšší než 60°C. Tím je kotel chráněn proti nízkoteplotní korozi i v zapojení bez řízené směšovací větve (s teplotně řízenou mísící armaturou). Toto směšování funguje velmi dobře i při samotížném zapojení



* Jedná se o originální termostat Blaze Harmony, který se ke kotli dodává jako volitelné příslušenství.

Umísťuje se do vstupního nátrubku kotle. Termostat se pochopitelně nedává, pokud je kotel zapojen v okruhu se směšovací větví s regulací vratné vody do kotle (třícestný nebo čtyřcestný ventil s teplotně řízeným směšováním).

5.5.4 Zbytkový výkon kotle

Zapojení musí být navrženo tak, aby byl zajištěn odvod zbytkového výkonu kotle např. z důvodu výpadku elektrického proudu (Při výpadku el. proudu se na kotli uzavřou klapky vzduchu, hoření se přeruší ale žhavá vrstva paliva a vyzdívka ještě cca 1 hodinu uvolňují teplo. Množství zbytkového tepla je 5-10MJ podle aktuálního výkonu a nahoření paliva.)

5.5.5 Nejvhodnější způsob odvedení zbytkového tepla

Nejvhodnější způsob jak zajistit odvedení zbytkového výkonu je zapojit kotel do soustavy, umožňující odvedení zbytkového výkonu samotížnou cirkulací (viz doporučená zapojení). Standardní oběhové čerpadlo, má světlost cca 3/4", což umožňuje dostatečnou samotížnou cirkulaci pro odvedení zbytkového výkonu. Případné filtry a klapky nesmí mít nadměrnou tlakovou ztrátu ($\Sigma K_v < 10m^3/hod$).

5.5.6 Další způsoby odvedení zbytkového tepla

Pokud nelze k odvedení zbytkového tepla využít samotížné cirkulace soustavy, je nutno zvolit jiný způsob, např.:

1. Zapojit **systém havarijního dochlazování** (viz kapitola 5.7).
2. do samotížné větve instalovat kombinovaný bojler (při výpadku čerpadla pojme nadbytečný tepelný výkon). Objem bojleru by měl být alespoň 120 l (zbytkový výkon způsobí ohřátí o 10-20°C). Výstup TUV z boileru je možné opatřit termostatickou směšovací armaturou (proti opaření).
3. Použít na oběhové čerpadlo **záložní zdroj elektrického proudu**. Je nutno použít zdroj se sinusovým tvarem napájecího napětí.
4. Použít vhodně zapojenou **otevřenou expanzní nádobu** (při výpadku čerpadla se nadbytečný výkon odvede varem). Další informace v kapitole 5.5.8.

5.5.7 Voda

Pro naplnění kotle doporučujeme použít vodu měkkou, bez mechanických nečistot, chemicky neaktivní. Projektant případně navrhne vhodné přísady do vody v otopné soustavě.

5.5.8 Otevřená expanzní nádoba

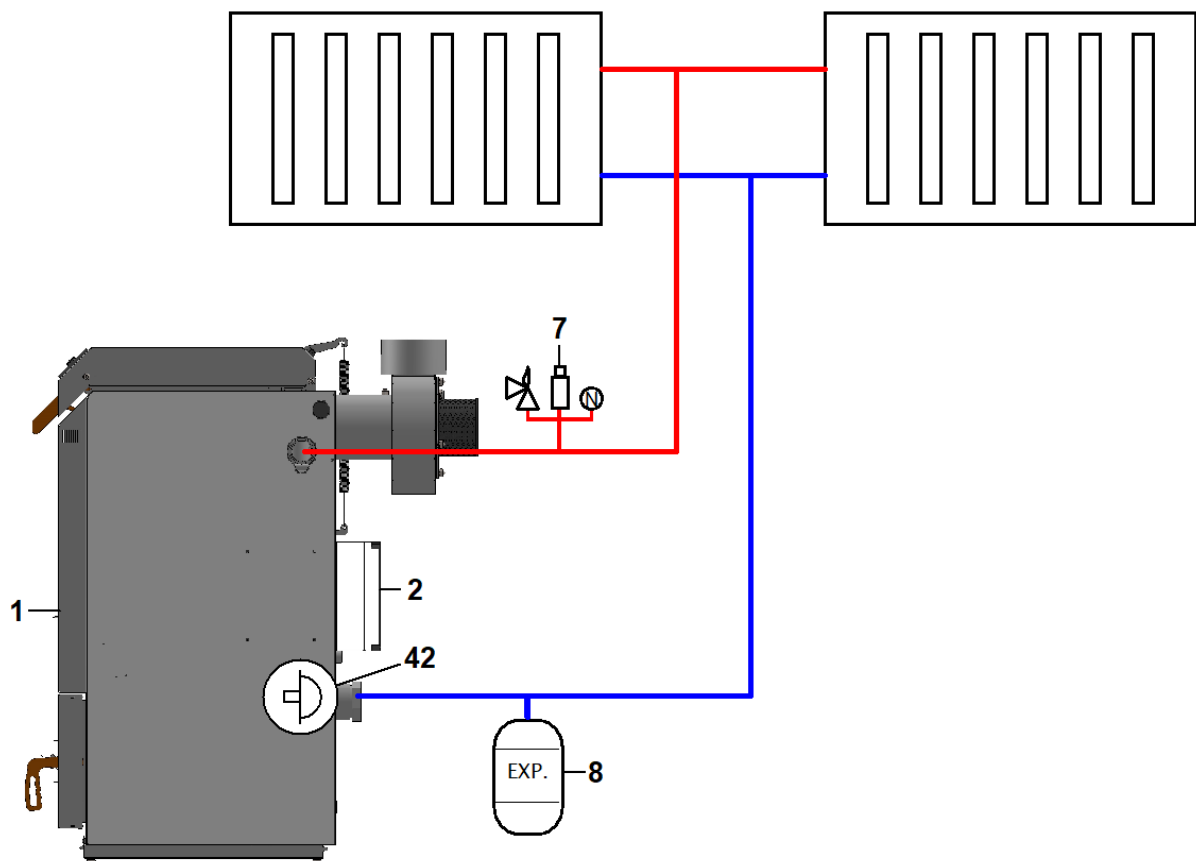
Pokud je v systému otevřená expanzní nádoba, musí být umístěna tak, aby nedošlo k jejímu zamrznutí, okysličování lze omezit slabou vrstvou oleje na hladině. Objem musí být minimálně 5% celkového objemu vody v systému.

5.5.9 Zapojení kotle do stávajícího systému

Pokud je kotel instalován namísto jiného typu kotle a v okruhu zůstane stávající míšící armatura na ochranu "zpátečky", je třeba posoudit celkovou funkčnost zapojení z hlediska odvodu zbytkového tepla a případně instalovat vhodné zabezpečovací zařízení dle kapitol 5.5.5 a 5.5.6. termostat regulace teploty vody (viz. Schéma kotle poz.33) se v tomto případě neinstaluje.

5.6 Schémata zapojení

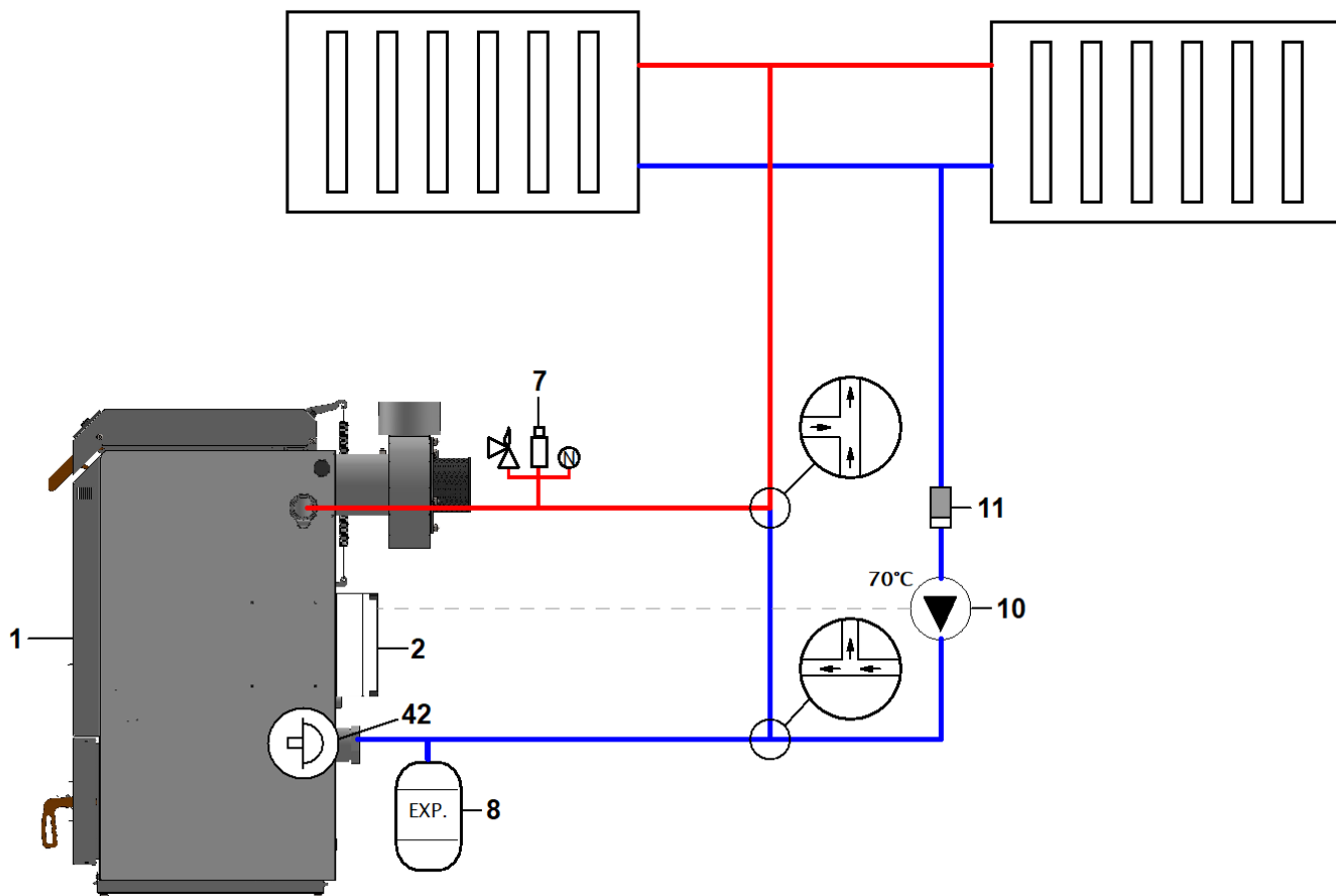
5.6.1 Schéma č. 1 – samotížné zapojení



Hydraulické schéma zapojení č. 1 – samotížné zapojení

1 – kotel BLAZE PRAKTIK, 2 – regulátor, 7 - bezpečnostní skupina (odvzdušňovací ventil, manometr, pojistný ventil), 8 - expanzní nádoba, 42 – termostat integrovaného směšování

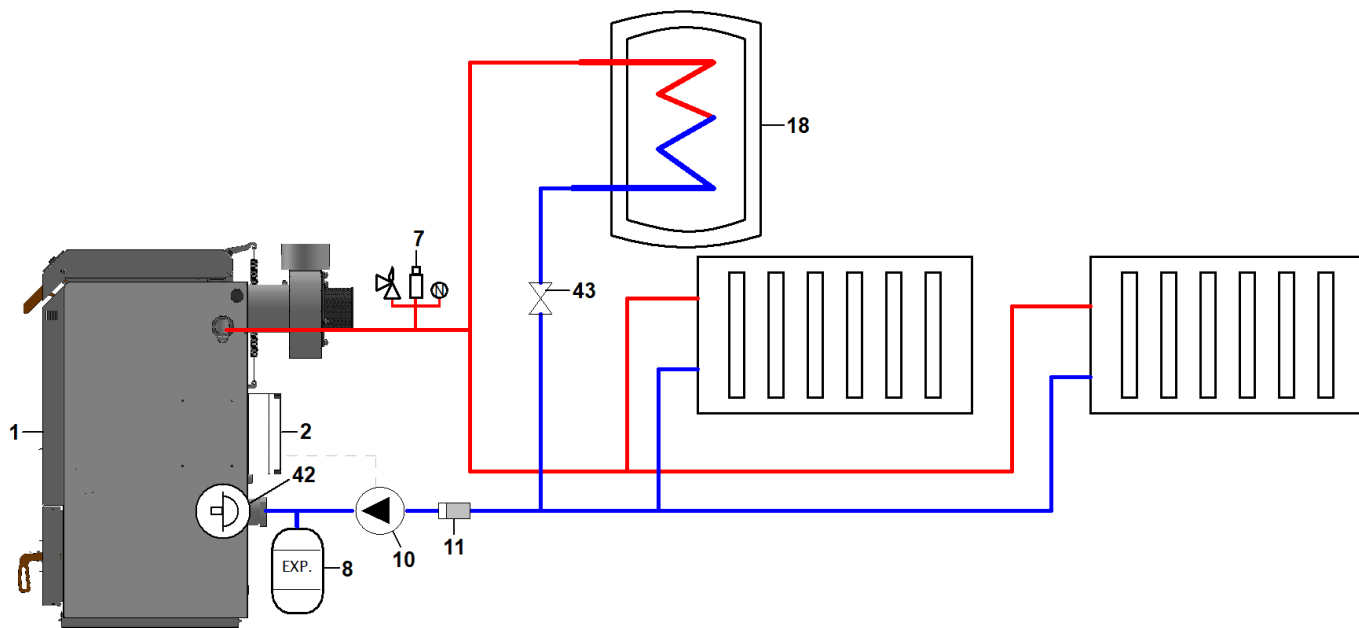
5.6.2 Schéma č. 2 – nucené zapojení se samotížným dochlazováním do otopné soustavy



Hydraulické schéma zapojení č. 2 – nucené zapojení se samotížným dochlazováním do otopné soustavy

1 – kotel BLAZE PRAKTIK, 2 – regulátor, 7 - bezpečnostní skupina (odvzdušňovací ventil, manometr, pojistný ventil), 8 - expanzní nádoba, 10 – čerpadlo kotle, 11 – filtr, 42 – termostat integrovaného směšování

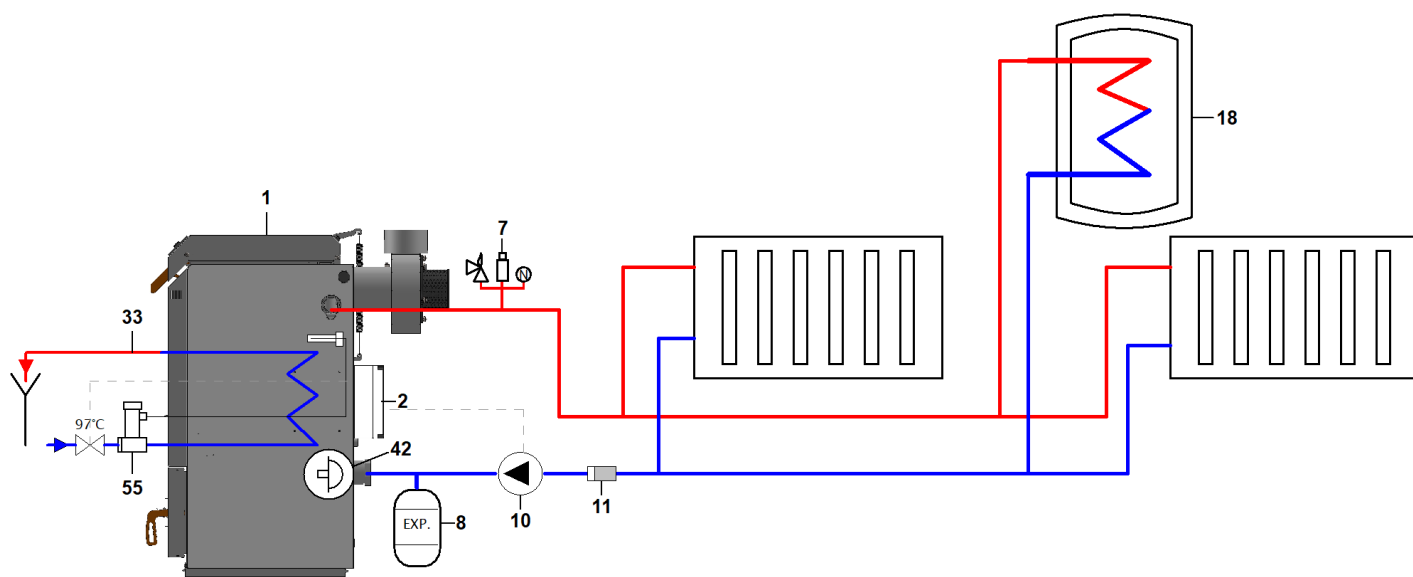
5.6.3 Schéma č. 3 – nucené zapojení se samotížným dochlazováním



Hydraulické schéma zapojení č. 3 - nucené zapojení se samotížným dochlazováním

1 – kotel PRAKTIK, 2 – regulátor, 7 - bezpečnostní skupina (odvzdušňovací ventil, manometr, pojistný ventil), 8 expanzní nádoba, 10 – čerpadlo kotle, 11 – filtr, 18 – zásobník TUV (bojler), 42 – termostat integrovaného směšování, 43 – vyvažovací ventil (kulový)

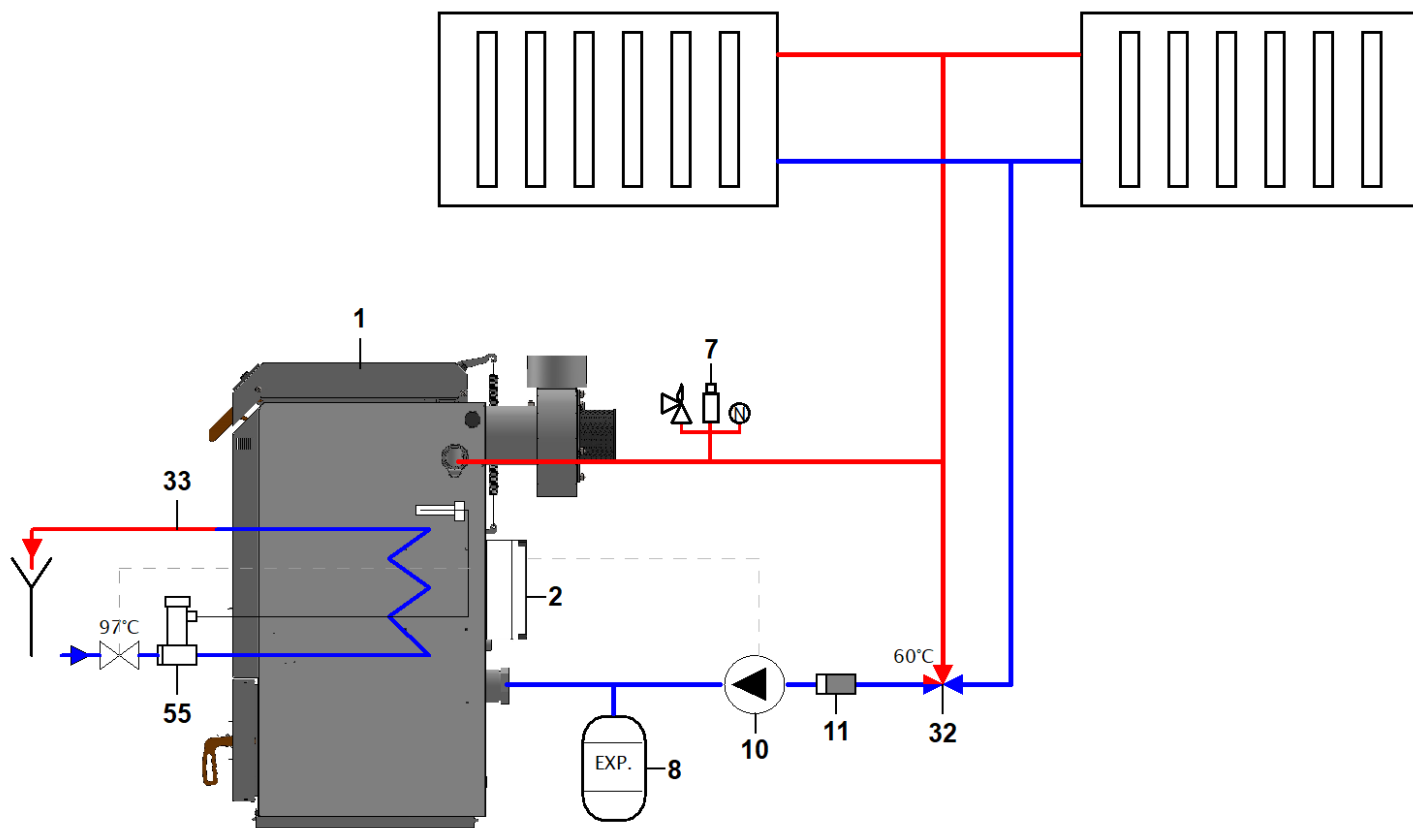
5.6.4 Schéma č. 4 – nucené zapojení s havarijním dochlazováním



Hydraulické schéma zapojení č. 4 - nucené zapojení s havarijním dochlazováním

1 – kotel BLAZE PRAKTIK, 2 – regulátor, 7 - bezpečnostní skupina (odvzdušňovací ventil, manometr, pojistný ventil), 8 - expanzní nádoba, 10 – čerpadlo kotle, 11 – filtr, 18 – zásobník TUV (bojler), 33 – bezpečnostní chladicí výměník, 42 – termostat integrovaného směšování, 55 - dochlazovací termostatický ventil

5.6.5 Schéma č. 5 – nucené zapojení s termostatickým ventilem a havarijním dochlazováním



Hydraulické schéma zapojení č. 5 - nucené zapojení s termostatickým ventilem a havarijním dochlazováním

1 – kotel BLAZE PRAKTIK, 2 – regulátor, 7 - bezpečnostní skupina (odvzdušňovací ventil, manometr, pojsitný ventil), 8 - expanzní nádoba, 10 – čerpadlo kotle, 11 – filtr, 18 – zásobník TUV (bojler), 32 – termostatický směšovací ventil, 33 – bezpečnostní chladicí výměník, 55 - dochlazovací termostatický ventil

5.7 Zapojení samočinného dochlazování

Pro chlazení se používá užitková voda z vodovodního řádu o vstupním tlaku 2-4 baru (při vyšším tlaku je nutno namontovat redukční ventil) a teplotě do 25°C. Dodávka vody nesmí být závislá na přívodu elektrického proudu (nelze použít domácí vodárnu). Pojistný ventil chladicí smyčky lze použít např. typ WATTS STS 20 s otevírací teplotou 97°C nebo Regulus BVTS .

Do dolního nátrubku (39) se přes pojistnou armaturu zapojí vstup chladicí vody a do horního nátrubku (37) se zapojí výstup chladicí vody. Výstup z chladicí smyčky se např. hadicí svede do kanalizace. Na vstup doporučujeme namontovat filtr.

Překročí-li teplota vody v kotli 97°C, pojistná armatura se otevře a chladicí smyčkou začne proudit voda z vodovodního řádu - zbytkový výkon kotle se tak odvede.



POZOR!!! Je důležité dbát na správné připojení bezpečnostní armatury na VSTUP chladicí vody do výměníku. Bezpečnostní chladicí výměník NESMÍ být pod stálým tlakem, jinak hrozí jeho poškození.

5.8 Elektrické připojení

Informace k elektrickému připojení jsou v samostatném dokumentu „Návod k obsluze a instalaci regulátoru“, který se dodává spolu s kotlem.

6 Obsluha kotle uživatelem

Aby bylo dosaženo kvalitní a bezpečné funkce, musí být kotel obsluhován v souladu s pokyny uvedenými v návodu k obsluze ke kotli a v návodu obsluze k regulátoru (samostatný dokument).

6.1 Zátop

https://www.youtube.com/watch?v=w38HTNS0-E&t=5s&ab_channel=BLAZEARMONY



QR kód pro video prvního zátopu

Před zátopem je nutno zkontrolovat a případně zajistit:

- zdali vytápěný objekt odebere vyrobené teplo (viz kap.6.3).
- funkčnost otopné soustavy (množství vody - tlak, nedošlo-li k zamrznutí,...)
- těsnost horních a dolních dvířek
- funkčnost kouřovodů (stav, těsnost,...)
- funkčnost příkladací a spalovací komory (stav, správnost sestavení,...)
- není-li nadměrně zanesen boční a zadní výměník, nebo spalovací a příkladací komora

- 1) Na regulátoru aktivujeme režim „PROVOZ“, několik vteřin počkáme až se ventilátor rozběhne na plný výkon. (při použití regulátoru 860D a dveřního spínače: Zvedneme madlo dvířek, několik vteřin počkáme, až se ventilátor rozběhne na plný výkon)
- 2) Pokud je na dně kotle dostatek zuhelnatělých zbytků (min. 20 cm), obvykle stačí zapálit kus papíru a vhodit na vrstvu uhlíků. Vzápětí přiložíme pár kusů paliva. Tím docílíme toho, že plameny nevyšlehávají vzhůru, ale proudí vrstvou uhlíků a tím je zapalují.
- 3) Pokud není na dně kotle dostatečná vrstva uhlíkových zbytků, do příkladací komory naskládáme drobnější polena. Pokládáme je tak, aby mezi nimi byly mezery (vzájemně překřížené). Tato vrstva by měla zhruba zaplnit spodní zužující se část příkladací komory. Na tuto vrstvu naskládáme drobné třísky či odřezky. Na třísky položíme zapálený zmačkaný papír. Je vhodné, když papír zakrývá celou plochu vloženého paliva a následně na zapálený papír přidat další polena tak, aby plameny nešlehal vzhůru, ale dolů vrstvou dřeva.
- 4) Přivřeme horní dvířka tak, aby zůstala pootevřená o 1 až 2 cm (toho docílíme, že dvířka zavřeme se

zatlačeným madlem zavírání). Necháme podle potřeby rozhořivat (cca 5 min).

- 5) Když se ujistíme, že oheň se rozhořel (pohledem do průzoru nebo růstem teploty spalin), naložíme kotel palivem (viz kap. 6.2). Při správně provedeném zátoku kotel dosáhne jmenovitého výkonu do 30 min. Pokud plamen zhasíná nebo skomírá, je možné pro rozhoření pootevřít horní dvířka.



Po zátoku regulátor udržuje výkon kotle na vyšší hodnotě, aby se palivo dostatečně rozhořelo a zahřála vyzdívka, potom samočinně přejde na hodnotu nastavenou obsluhou.

K zátoku je zakázáno používat hořlavých kapalin. Během provozu je zakázáno jakýmkoliv nepřípustným způsobem zvyšovat jmenovitý výkon kotle.



Do blízkosti kotle se nesmí ukládat jakékoliv hořlavé předměty. Popel je nutno ukládat do nehořlavých nádob s víkem.



Zejména před prvním spuštěním kotle, ale i po jeho čištění zkontrolujte správnost sestavení keramických dílů ve spodním spalovacím prostoru. Nesprávné sestavení zhoršuje kvalitu spalování a tím se kotel i komín nadměrně zanášejí.

6.2 Příkládání

- 1) Na regulátoru aktivujeme režim „PŘIKLÁDÁNÍ“, několik vteřin počkáme, až se ventilátor rozběhne na plný výkon. Pomalu pootevřeme horní dvířka o cca 5 cm, několik vteřin počkáme, až ventilátor odsaje případný dřevoplyn. Teprve, když jsme si jisti, že nemůže dojít k prudkému vznícení dřevoplynu (v příkladací komoře není hustý dým), otevřeme dvířka. (při použití regulátoru 860D a dveřního spínače nadzvedneme madlo horních dvířek a počkáme na rozběhnutí ventilátoru).
- 2) Doplníme komoru palivem. Je-li základní vrstva slabá, dáme na ni několik drobnějších kusů paliva.
- 3) Zavřeme dvířka. Regulátor po 2 min (výchozí nastavení) se automaticky přepne do režimu ROZHOŘÍVÁNÍ nebo PROVOZ, a to v závislosti na aktuální teplotě spalin.
- 4) Jestliže se ve spalovací komoře neobjeví plamen nebo po chvíli zhasne, opět pootevřeme horní dvířka a necháme palivo několik minut rozhořivat.



Žhavou základní vrstvu neprohrabujeme a nestlačujeme, aby nedošlo k ucpání trysky.

Pokud je základní vrstva nedostatečná, je vhodné, aby prvních několik polen bylo drobnějších.

Polena příkládáme rovnoběžně s čelní stěnou kotle. Skládáme je těsně k sobě tak, aby mezi nimi bylo co nejméně volného prostoru. Polena by neměla být delší než 33/50 cm, viz tabulka záručního paliva v kapitole 3. U delších polen hrozí zaklínění, což může zabránit sesouvání paliva a správnému hoření. První polena by měla být drobnější (aby vsázka paliva snáz nahořela). Poslední polena by měla být drobnější (snáze se rozpadnou na základní vrstvu).

Prokuřování při příkládání zabráníme tím, že příkládáme, až když předchozí vsázka paliva vyhoří tak, aby v plnicí komoře zůstaly pouze žhavé uhlíkové zbytky – základní vrstva.

Je možné příkládat tak, že zprvu otevřeme dvířka jen z části a přiložíme jen 3 až 4 polena. Tím se žhavá vrstva přikryje a neuvolňuje tolik kouře. Potom otevřeme dvířka zcela a doložíme palivo.

Jestliže dochází při příkládání k prokuřování do kotelny, zkontrolujeme, zda je do kotelny dostatečný přívod vzduchu, případně při příkládání pootevřeme okno.

Při přikládání je vhodné vyčistit zadní výměník tím, že zahýbáme pákou turbulátorů (nutno vždy posunout páku až do obou krajních poloh). Páku necháváme v dolní poloze (pokud se tíhou turbulátorů sama nezdvihne). Doporučený interval čištění je jednou denně.



Při provozu kotle neotvírejte spodní dvířka, hoření se tím přeruší, hrozí prokuřování do kotelny.

6.3 Množství přikládaného paliva, intervaly přikládání

Obvykle se nakládá plná přikládací komora. **Pokud je však malý odběr tepla (přechodné období - podzim, jaro), je nutné prodloužit intervaly přikládání nebo přikládat menší množství paliva.** Nedoporučujeme přikládat méně než polovinu objemu přikládací komory, při malé dávce paliva se může doba hoření zkrátit natolik, že se nestačí vytvořit kvalitní stáložární vrstva - zbytkové palivo není zcela zuhelnatělé a doutná. V případě menší dávky paliva vypněte funkci automatický stáložár.

Nepřikládejte, pokud systém (vytápěný objekt) není schopen odebrat uvolněné teplo – hrozí přetopení a havarijní odstavení kotle.

Pokud by otopná soustava nebyla schopna pojmout teplo z vsázky paliva, došlo by k přehřátí (teplota nad 95°C) a havarijnímu odstavení kotle s nahořelým palivem. Nahořelé palivo během odstávky doutná a spalinové a vzduchové cesty kotle se zanáší vlhkostí a dehtem. To ohrožuje správnou funkci, snižuje životnost kotle i komína a znečišťuje ovzduší.



Při přetopení hrozí zablokování turbulátorů dehtem.

Doba, kterou kotel stráví ve stavu přetopení, se načítá a ukládá do paměti regulátoru. Pokud překročí 200 hod, zaniká záruka na kotel.



Stáložární odstávka není na újmu životnosti ani ekologii provozu, protože k té dochází se základní žhavou vrstvou uhlíkových zbytků, které neobsahují prchavé hořlaviny a vlhkost.

6.4 Nastavení požadovaného výkonu

Výkon kotle lze řídit dvěma parametry, které se nastavují na regulátoru (po stisku horního tlačítka):

- požadovaným výkonem kotle (30 – 100 %)
- maximální teplotou vody z kotle (60 – 95 °C)

Parametr "Maximální teplota vody" doporučujeme nastavit na 95°C a výkon kotle regulovat nastavováním parametru „Požadovaný výkon kotle“.

Neprovozujte kotel na vyšší výkon než je nutné! Zbytečně se tím zkracuje doba provozu a prodlužuje doba odstávek. Parametr "Požadovaný výkon kotle" doporučujeme nastavit na hodnotu 50 až 70% a pokud je při větším odběru tepla (v zimních měsících) výkon nedostatečný, podle potřeby jej zvýšit.



Regulátor vždy primárně udržuje nastavený výkon kotle. Pokud je požadovaný výkon kotle příliš vysoký a teplota vody roste až k hodnotě „Maximální teplota vody“, potom regulátor automaticky snižuje výkon kotle.

6.5 Nastavení automatického stáložáru

Kotel je vybaven funkcí tzv. automatického stáložáru, která umožňuje, aby regulátor vypnul ventilátor ještě dřív, než zcela vyhoří vsázka paliva. V kotli tak zůstane ještě 6-10hod (podle mohutnosti) základní vrstva žhavá, takže není nutné znovu roztápet. Detekci vyhoření na základní vrstvu zajišťuje pohyblivé detekční rameno v čelní stěně přikládací komory. Po přiložení je toto rameno přitlačováno palivem ke stěně. Provozem hladina paliva postupně

klesá a rameno se postupně obnažuje. Když hladina paliva klesne až pod konec detekčního ramene, rameno se uvolní a působením protizávaží se vykloní do příkladací komory. Tím se aktivuje čidlo (v panelu vzduchu), které regulátor informuje, že v kotli je zbytková vrstva maximální nastavené velikosti (100%).

Regulátor 800D:

Vpravo dole na displeji se zobrazí symbol „prázdného čtverce“. Po následném přiložení je detekční rameno opět palivem přitlačováno ke stěně a na displeji se objeví symbol „plného čtverce“.



Otevřením příkladacích dvířek, přitlačovací mechanismus spřažený s dvířky přitiskne detekční rameno ke stěně příkladací komory, aby nebránilo vkládání paliva. Zavřením dvířek přitlačovací mechanismus detekční rameno opět uvolní.

Přechod do stáložární odstavky (detekovaný ramenem) je ještě podmíněn uplynutím minimálního času provozu od přiložení paliva (servisní parametr). Po tuto dobu je čtvereček na displeji přeškrtnutý (symbol „X“). Tato funkce, brání nechtěnému odstavení kotle při zátopu, kdy je v kotli jen malá vrstva paliva.

Optimální základní vrstva by měla zhruba zaplňovat spodní zužující se část příkladací komory. Základní vrstva nesmí obsahovat doutnající zbytky paliva, protože ty v odstavce zanáší kotel dehtem.

Velikost základní vrstvy lze nastavit jako uživatelský parametr na regulátoru kotle

Pokud je funkce automatického stáložáru vypnutá (na displeji není symbol polena), kotel vypne, až zcela vyhoří palivo a klesne teplota spalin pod nastavenou hodnotu (servisní parametr).



- Žádné palivo – *Minimální doba PROVOZU* byla dosažena.



- Je palivo – *Minimální doba PROVOZU* byla dosažena.



- Žádné palivo – *Minimální doba PROVOZU* nebyla dosažena.



- Je palivo – *Minimální doba PROVOZU* nebyla dosažena.

Regulátor 860D:

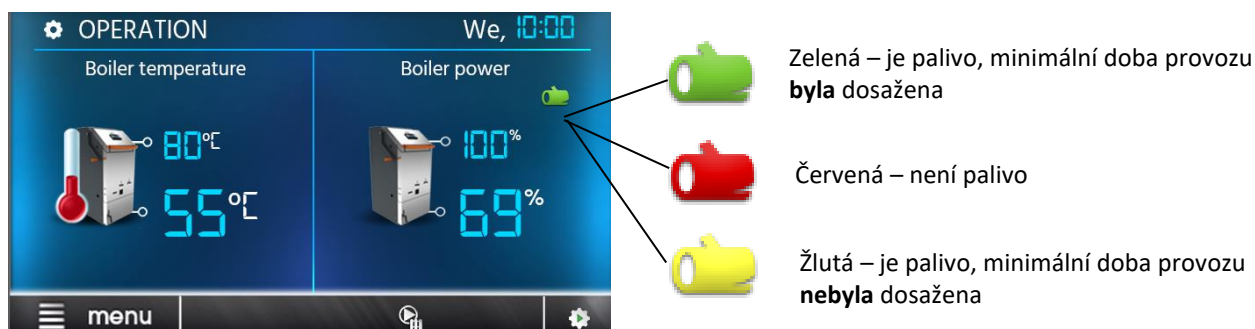
Na displeji v části s informací o výkonu kotle se zobrazí červené poleno dřeva. Pokud je velikost stáložární vrstvy (uživatelský parametr regulátoru) nastavena na 100%, regulátor odstaví kotel do stáložární odstavky ihned po vyklonění detekčního ramene. Pokud je velikost stáložární vrstvy (obsluhou) nastavena na nižší hodnotu (90-10%), kotel ještě po určitou dobu pokračuje v režimu PROVOZ, aby část zbytkového paliva ještě dohořela a stáložární vrstva dosáhla požadované velikosti. Během tohoto dohořívání, symbol dřevěného polena bliká.

Po následném přiložení je detekční rameno opět palivem přitlačováno ke stěně a na displeji se změní barva dřevěného polena.



Otevřením příkladacích dvířek, přitlačovací mechanismus spřažený s dvířky přitiskne detekční rameno ke stěně příkladací komory, aby nebránilo vkládání paliva. Zavřením dvířek přitlačovací mechanismus detekční rameno opět uvolní.

Přechod do stáložární odstávky (detekovaný ramenem) je ještě podmíněn uplynutím—30minut (servisní parametr) od přiložení paliva (otevření dvířek). Po tuto dobu je poleno na displeji zobrazováno žlutě (viz obrázek níže). Tato funkce, brání nechtěnému odstavení kotle při zátoku, kdy je v kotli jen malá vrstva paliva. Při nahlížení, kdy jsou dvířka otevřena méně než 10s (servisní parametr), se tato funkce neaktivuje (doba režimu PROVOZ se nevyvnuhuje.)



Barevné zobrazení signalizace paliva

Optimální základní vrstva by měla zhruba zaplnovat spodní zužující se část příkladací komory. Základní vrstva nesmí obsahovat doutnající zbytky paliva, protože ty v odstávce zanášejí kotel dehtem.

Velikost základní vrstvy lze nastavit jako uživatelský parametr na regulátoru kotle.

Pokud je funkce automatického stáložáru vypnutá (na displeji není symbol polena), kotel vypne, až zcela vyhoří palivo a klesne teplota spalin pod nastavenou hodnotu (servisní parametr).

6.6 Kontrola a seřízení spalování

Při provozu dbáme na to, aby spalování probíhalo co nejdokonaleji. Nedokonalým spalováním se snižuje účinnost a vzniká nadměrné množství škodlivých látek (uhlovodíků, zejména dehtu), které znečišťují atmosféru a zanášejí kotel a kouřovody. Kvalitu spalování neurčuje pouze druh a vlhkost paliva, ale lze ji i výrazně ovlivnit způsobem, jakým palivo přikládáme a jak regulujeme výkon.

Kvalitu spalování během provozu můžeme posoudit podle plamene pohledem do průzoru (viz následující kapitola). Kouř vystupující z komína při kvalitním spalování není vůbec vidět. Světle bílý kouř, který se ihned rozplývá, není na závadu, je způsoben vodní parou vzniklou spalováním.



Podmínkou kvalitního spalování je správné množství sekundárního vzduchu.

Nadbytek sekundárního vzduchu způsobuje, že nadměrná část vzduchu se neúčastní spalování, ochlazuje plamen a odvádí teplo bez užitku do komína. Plamen je ostrý, roztřepaný nebo vůbec žádný - uhlíkové zbytky v spalovací komoře, na které plamen šlehá, mají na hranách světle žlutou barvu - **je nutno omezit množství sekundárního vzduchu (posunout clonu vlevo).**

Nedostatek sekundárního vzduchu způsobuje, že část hořlaviny se nespálí a odchází do komína. Plamen je dlouhý, někdy dýmí - uhlíkové zbytky v spalovací komoře, na které plamen šlehá, mají na celém povrchu stejnou barvu. Z komína vystupuje dým, který se nerozplývá, ani když je nižší vlhkost vzduchu - **je nutno zvětšit množství sekundárního vzduchu (posunout clonu vpravo).**

Předsoušecí vzduch (levá polovina rozsahu clony), je určen pouze pro palivo, které při nastavení ve stření poloze clony hoří velmi špatně (např. měkké dřevo, neštípaná polena).

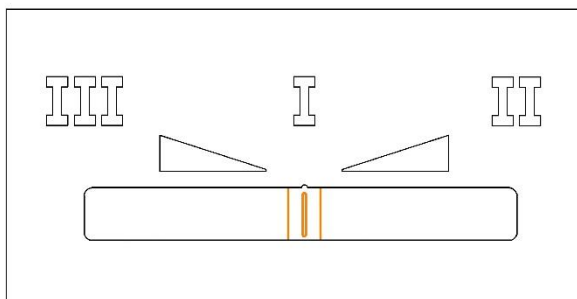
Nesprávné používání předsoušecího vzduchu (při kvalitním palivu), může způsobit přehřívání stěn komory a příkladacích dvířek a jejich poškození.



Nezaměňujte dým a páru. Spaliny obsahují vodní páru, ta nad komínem kondenzuje a vytváří mlžný opar (obdobně jako u topidel na plyn). Obvykle (není-li příliš vlhko) se mlžný opar zase rozplyne (vypaří) během několika metrů.

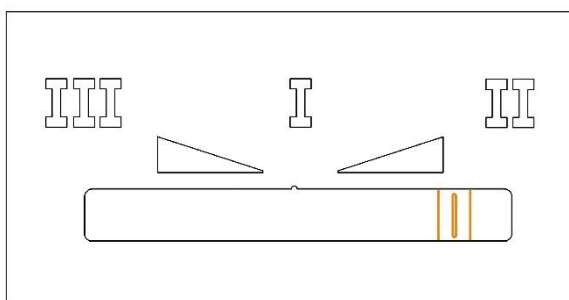
Množství sekundárního vzduchu se nastavuje posuvnou clonou (viz Schéma kotle poz.8).

Orientační nastavení sekundárního vzduchu podle druhu paliva:



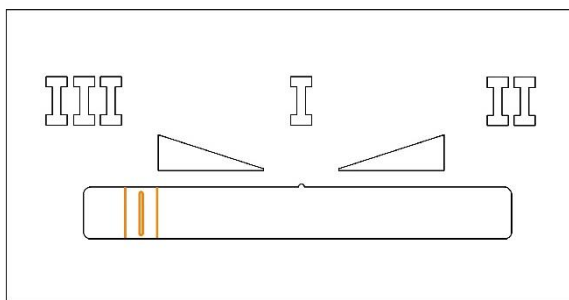
➤ Obvyklé dřevo - clona uprostřed.

Clona uprostřed



➤ Tvrdé dřevo (buk, dub) – větší množství sekundárního vzduchu - clona vpravo

Clona vpravo



➤ Měkké dřevo, neštípaná polena - minimální množství sekundárního vzduchu (maximum primárního a pedsoušecího vzduchu) - clona vlevo.

Clona vlevo



S lambda sondou a řídicím modulem probíhá regulace sekundárního vzduchu automaticky (volitelné). Lambda sonda může být na kotel instalována dodatečně.

6.7 Odstraňování popela, čištění výměníku

Popel ze spalovací komory (viz Schéma kotle poz.2) se vybírá, když je střední tloušťka nánosu větší než 5 cm. Odstraňování popela se provádí buď ve studeném stavu, nebo před přiložením, kdy je v kotli minimum paliva. Popel ze dna příkladací komory obvykle není nutno odstraňovat - za provozu se strhává tryskou do spalovací komory. Přesto doporučujeme 1x za měsíc zkontrolovat a odstranit vrstvu popela ze dna příkladací komory.

Výměník (pokud nejsou mechanické turbulátory) je nutno kontrolovat min. 1x týdně, a pokud je zanesený, je nutno vyjmout turbulátory a trubky vyčistit pomocí čistícího nářadí.

Pokud je kotel vybaven mechanickými turbulátory, zadní spalínový výměník se čistí zahýbáním pákou turbulátorů. Doporučujeme to dělat po každém přiložení. Vždy je nutno páku dotlačit až do obou krajních poloh. Zanedbáním pravidelného čištění výměníku (hýbáním pákou turbulátorů), hrozí zanesení a zablokování turbulátorů. Následné zprovoznění může být velmi pracné (vyžaduje otevření krytu výměníku, vytažení jednotlivých turbulátorů, vyčištění a následnou montáž)

Otvírání spodních dvířek i odstraňování popela provádíme u studeného kotle nebo je-li v příkladací komoře minimum paliva (pouze základní žhavá vrstva).

Každé 2 týdny je nezbytné vyjmout záslepku (viz Schéma kotle poz.41) a zkontrolovat, případně vybrat případné nánosy v prostoru pod zadním výměníkem. Každé 2 týdny je nutno odstranit případné nánosy ze stěn dolní spalovací komory (nad tvarovky a nad dvířky např. špachtlí, za zadními tvarovkami pomocí háku).

Popel je nutno ukládat do nehořlavých nádob s víkem.



Pravidelné čištění a údržba kotle je nezbytná k udržení dlouhé životnosti zařízení. Pokud není kotel pravidelně a správně čištěn, dochází k většímu teplotnímu namáhání všech dílů a hrozí jejich poškození. Na poškození vzniklá zanedbanou údržbou kotle se záruka nevztahuje!



Popel ze dřeva je zdravotně a ekologicky nezávadný, je možné ho využít jako hnojivo (obsahuje zejména vápník a draslík).

6.8 Odstavení kotle z provozu

Při odstavování kotle z provozu na delší dobu doporučujeme vyčistit jeho teplosměnné plochy a vybrat z kotle popel (viz kap. 6.7.).

1x za topnou sezónu doporučujeme vyjmout tvarovky spodního spalovacího prostoru, očistit stěny kotle, vymést popel. Při opětovném sestavování doporučujeme všechny tvarovky otočit tak aby byly vystaveny žáru opačnou stranou. Prodlouží se tak jejich životnost.

6.9 Provozní kontrola a údržba

Kotel a otopná soustava

Provozovatel je povinen dle návodu výrobce zajišťovat průběžně kontrolu zařízení a jeho potřebnou údržbu. K této činnosti není zapotřebí speciální kvalifikace, postačí zaškolení při uvedení kotle do provozu.

Je zapotřebí, aby byl kotel občas kontrolován obsluhou. Zejména je nutno sledovat, aby teplota výstupní vody nepřekročila 95 °C. Dále je nutno kontrolovat množství (tlak) vody v systému.

Je třeba průběžně kontrolovat stav keramických tvarovek, těsnost obou dvířek.

Komín a kouřovody

Je zapotřebí kontrolovat těsnost a sesazení kouřovodu a průchodnost komínového průduchu. V komíně během provozu a čištění přibývá vrstva popílkového úletu, ten je nutné vybírat komínovými dvířky tak, aby nedošlo k ucpání komínového průduchu (např. 1x za sezónu).

Netěsnost spár kouřovodu a komínových dvířek je možné odstranit tmelem nebo přelepením hliníkovou páskou.

Těsnost dvířek

Je zapotřebí kontrolovat těsnost dvířek - hrany příkládacích otvorů musí být lehce vmáčknuty do těsnící šňůry. Přetěsnění se provádí výměnou těsnící šňůry. Těsnost - správnost dosednutí se pozná tak, že v šňůře je hladce obtisknutý lem těsnící plochy (tělesa kotle). Pokud je hrubý - pokrytý nánosem sazí a dehtů, signalizuje netěsnost. Toto hrozí zejména na vnitřní šňůře příkládacích dvířek.

Lambda sonda

Po topné sezóně doporučujeme demontovat lambda sondu z odtahového ventilátoru a zbavit ji případných nečistot suchým měkkým hadrem. Nepoužívejte žádné čisticí prostředky! Následně doporučujeme lambda sondu kalibrovat dle návodu k řídicí jednotce regulátoru kotle.



Pozor, při manipulaci s lambda sondou musí být odpojeno síťové napájení regulátoru a modulu lambda sondy.

6.10 Jak (ne)správně topit

Doporučujeme věnovat pozornost Návodu k obsluze kotle. Zejména částem, kde je popsáno, jak správně obsluhovat kotel, tak aby spalování bylo kvalitní. Nekvalitní spalování snižuje účinnost, zamořuje okolí, zkracuje životnost kotle a způsobuje nadměrné zanášení spalinových cest, případně „zatuhnutí“ turbulátorů. Zatuhnutí turbulátorů vnímejte jako cenné upozornění, že s provozem kotle něco není v pořádku.

Možné chyby a doporučení při obsluze kotle:

- **Nesprávný zátop do čistého kotle** ... Trychtýř doporučujeme vyplnit kusy paliva (dobře suché, ideálně tvrdé) tak aby po rozhoření a zavření dvířek, zůstal plamen stabilní (může zeslabit, ale nesmí skomírat či zhasnout).
- **Nevhodné palivo** ... Velké kusy, příliš mezer, vlhké. Zejména měkké dřevo hůř nahořívá a vyžaduje aby bylo suché, štípané (cca do 15cm). Příliš dlouhé kusy, se mohou vzpříčit. Polena by neměla být delší než 33cm (50cm). Nedávat dospodu velké kusy (nestačí se rozpadnout a zaklesnou se nad trychtýřem) Nedávat navrch velké kusy (neprouhelnatí a po odstavení čadí). Nepravidelné kusy doporučujeme vzájemně vyskládat s minimem mezer
- **Nevhodné nastavení II vzduchu** (viz. návod.)...např měkké dřevo vyžaduje obvykle předsoušecí vzduch. Tvrdé dřevo vyžaduje víc sekundárního vzduchu.
- **Nedostatečná dávka paliva** ... doporučujeme vždy plnou dávku paliva (poloviční dávka hoří krátce a těžko vytvoří kvalitní stáložárnu vrstvu.
- **Příliš nízký výkon**... zejména v kombinaci se zaneseným kotlem nebo nevhodným palivem.
- **Provoz se zaneseným kotlem** ... Popel v spodní komoře a tazích výměníku. Je třeba čistit kovové stěny spalinových cest a komory (u kotle dolními dvířky nad tvarovkami a otvorem dvířek). Pokud je hodně popela na dně příkládací komory, nechat zcela vyhořet, smést dolů a vybrat.
- **Přiložení paliva ve stavu kdy není zajištěn odběr** ... Nádrž a objekt nepojmou teplo ze vsázky paliva a dojde k odstavení s doutnajícím palivem – je nutno před přiložením zjistit volnou kapacitu nádrže (hraniční teplotu např. 60°C v mrazech, 50°C když je venková teplota nad 0°C).

- **Spalování nestandardních paliv...** Štěpka, piliny apod. vyžadují větší nároky na obsluhu (zátop, přikládání, regulace výkonu, a nastavení vzduchu).
- **Nevhodný zásah do provozu** ...Vypnutí před dohořením na stáložárnou vrstvu, restartování času provozu (volbou na panelu, nebo nahlížením).

7 Možné závady a jejich řešení

7.1 Přetopení kotle

Jestliže teplota vody v kotli **překročí 95°C**, regulátor kotel odstaví (vypne ventilátor). Jestliže teplota přesáhne 97°C, nezávislý havarijní termostat vypne napájení ventilátoru. Displej i ostatní zařízení zůstávají v provozu. K opětovnému uvedení do provozu kotle je nutné odšroubovat krytku spínače havarijního termostatu STB (viz Schéma kotle poz.22) a vhodným předmětem (např. tužkou) stisknout spínač termostatu STB. Havarijní termostat nelze sepnout, dokud teplota kotle (čidla termostatu) neklesne pod 80°C.

7.2 Výpadek elektrického proudu během provozu

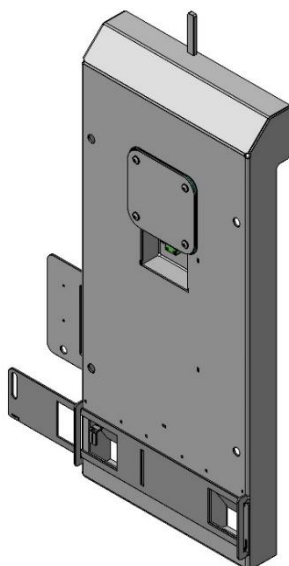
Při přerušení elektrického napájení kotle (výpadek v síti, vypnutí hlavním vypínačem) se zavře klapka na přívodu spalovacího vzduchu - kotel se okamžitě odstaví. Pokud kotel není připojen na zdroj záložního proudu, vypnou se i připojená čerpadla. Nahřátá vyzdívka a vrstva žhavého paliva ještě po několik desítek minut produkuje teplo. Množství zbytkového tepla je 5 - 10 MJ podle výkonu a nahoření paliva před odstavením.

7.3 Provoz kotle bez elektrického proudu

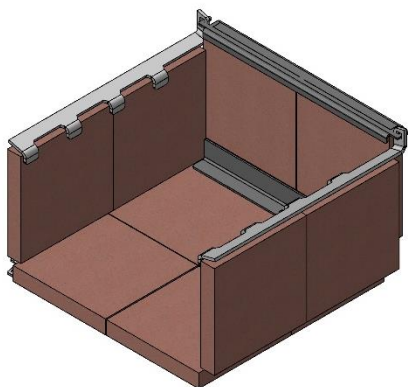
Kotel je schopen nouzově pracovat pouze na komínový tah. Za tímto účelem je nutno sejmut čelní kryt (uvolní se nadzdvihnutím), demontovat posuvnou clonu, otevřít klapky vzduchu (viz Schéma kotle poz.19) a vhodným předmětem (např. kouskem dřeva) zajistit v plně otevřené poloze. Je nezbytný dostatečný komínový tah: při komínovém tahu 10 Pa je kotel schopen pracovat na výkon cca 75%.

Pokud je komín prohřátý, je přechod na provoz na komínový tah relativně snadný.

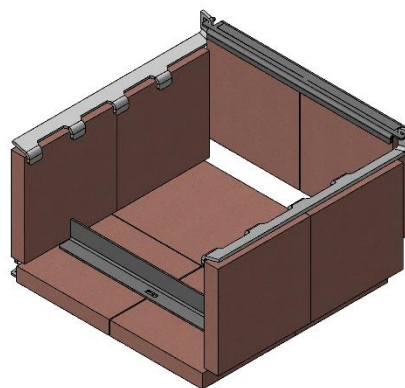
Pokud je komín studený, doporučujeme nejprve rozdělat oheň ve spodní spalovací komoře, nechat cca 30 min rozhořivat pouze s lehce pootevřenými spodními dvířky a teprve potom zatopit v příkladací komoře. Pokud je nedostatečný tah, je možné vyjmout zásepku čistícího otvoru (viz Schéma kotle poz.41) ze spalovací komory. Zvýší se tak teplota spalin a tím i tah komína. Zvýšení výkonu je možné i vyjmutím turbulátorů.



Panel vzduchování, zajištění klapky vzduchu, clona vlevo



Spodní spalovací prostor - instalovaná
záslepka



Spodní spalovací prostor -
demontovaná záslepka

Kotel takto provozovaný musí být pod trvalým dohledem. Je nutno zajistit (přikládáním, přivíráním otvoru spalovacího vzduchu), aby nedošlo k překročení teploty vody přes 95°C.

Při výpadku elektrického proudu lze provozovat pouze kotel zapojený do soustavy se samotížnou cirkulací.

7.4 Další závady a jejich řešení



Závada	Příčina	Odstranění
Nefunguje displej regulátoru.	<p>Spálená vnitřní pojistka na řídicím modulu.</p> <p>Uvolněný či odpojený konektor datového vodiče displeje na panelu či modulu regulátoru, poškozený vodič.</p> <p>Poškozený displej.</p> <p>Poškozený regulátor.</p>	<p>Vyměnit pojistku (servisní technik, kvalifikovaný elektrikář).</p> <p>Zkontrolovat konektor, vyměnit poškozenou část (servisní technik, kvalifikovaný elektrikář).</p> <p>Vyměnit displej (servisní technik, kvalifikovaný elektrikář).</p> <p>Vyměnit regulátor (servisní technik, kvalifikovaný elektrikář).</p>
Není možné pohnout pákou turbulátorů.	Nekvalitní spalování, dlouhodobé nepoužívání turbulátorů. Časté odstávky kotle s větším množstvím paliva (přetopení).	Otevřít dvířka, sejmut záslepku výměníku. K uvolnění je možné použít ocet- rozpouští dehet. Rovněž je možné demontovat unašeč a turbulátory rozhybat jednotlivě.
Ventilátor se netočí v režimu PROVOZ.	<p>Teplota vody je nad požadovanou hodnotou.</p> <p>Je rozepnutý havarijní termostat.</p> <p>Zakleslé oběžné kolo ventilátoru.</p> <p>Spálená pojistka regulátoru.</p> <p>Nefunkční motor.</p> <p>Poškozený regulátor.</p>	<p>Změnit nastavenou hodnotu.</p> <p>Po poklesu teploty vody v kotli pod 80 °C odšroubovat krytku havarijního termostatu a vhodným předmětem (např. tužkou) stisknout spínač.</p> <p>Odstranit příčinu (cizí těleso, zanesení).</p> <p>Vyměnit pojistku (servisní technik, kvalifikovaný elektrikář).</p> <p>Vyměnit motor (servisní technik, kvalifikovaný elektrikář).</p> <p>Vyměnit regulátor (servisní technik, kvalifikovaný elektrikář).</p>

<p>V kotli nezůstává stáložárna vrstva.</p>	<p>Vypnuto v nastavení regulátoru</p> <p>Netěsní klapka přívodech vzduchů (viz Schéma kotle poz.18). (pod čelním krytem kotle)</p> <p>Poškozené indukční čidlo (nespíná se červená LED dioda).</p> <p>Mechanismus detekčního ramene je znečištěn dehtem - Časté odstávky kotle s větším množstvím paliva (přetopení).</p>	<p>Aktivujte funkci „Automatický stáložár“ v menu regulátoru.</p> <p>Zkontrolujte těsnost klapky při vypnutém ventilátoru, případně seřídte klapku (servisní technik).</p> <p>Vyměňte čidlo (servisní technik).</p> <p>Demontujte panel rozvodu vzduchu (viz Schéma kotle poz.30) a odstraňte dehet spolu s ostatními nečistotami.</p>
<p>Odtahový ventilátor vydává nadměrný hluk</p>	<p>Oběžné kolo je znečištěno dehtem - Časté odstávky kotle s větším množstvím paliva (přetopení).</p> <p>Netěsná vnitřní šňůra příkládacích dvířek</p>	<p>Demontovat motor ventilátoru, vyčistit.</p> <p>Odstranit příčinu zanášení</p>



Při odstraňování závad vždy nejdříve odpojte kotel od síťového napájení! Pokud je jednotkou kotle řízený také rezervní zdroj tepla, je nezbytné ho taktéž odpojit od síťového napájení.

V zájmu zachování kvalitní funkce a bezpečného provozu je nutné, aby opravy kotle byly provedeny **výhradně pracovníky odborných servisních středisek.**

Záruční i pozáruční opravy kotlů zajišťuje BLAZE HARMONY s.r.o. **prostřednictvím svých odborných servisních středisek a smluvních partnerů.**

8 Další informace

8.1 Vlastnosti různých druhů paliv

Nedoporučujeme spalovat příliš vlhké dřevo. Spalováním nevysušeného dřeva se snižuje jeho efektivní výhřevnost, což se projeví zvýšením spotřeby paliva. Navíc spalováním vlhkého dřeva dojde ke zvýšení obsahu vodní páry ve spalinách, a tím ke zvýšení jejich rosného bodu. To se může projevit kondenzací vlhkosti a zkrácením životnosti kotle, případně komínového tělesa. Správné vysušení dřeva přírodním způsobem nastane u měkkého dřeva u rozštípnutých polen po dvou letech, u tvrdého po třech letech.

Výhřevnost všech druhů dřeva je zhruba stejná, cca 15 MJ/kg (při vlhkosti 15 %). Tvrdé dřevo (s velkou měrnou hmotností) je vhodnější, pokud chceme dosáhnout delší doby hoření.

Obvyklá měrná hmotnost základních druhů dřeva v kg/m³ (plnometr) při 15 % vlhkosti:

akát	750	habr	680	olše	520
borovice	500	jasan	670	smrk	450
bříza	630	javor	660	topol	450
buk	670	lípa	490	vrba	440
dub	690	modřín	590		

Měrná hmotnost dřeva rovnaného v hranicích (prostorový metr) je 0,6 - 0,8 krát menší než měrná hmotnost samotného dřeva (plnometr).

Výhřevnost dřevěných briket je cca 17 MJ/kg. Vhodnější jsou velké brikety lisované velkým tlakem. Brikety menších rozměrů nebo brikety lisované menším tlakem, které se po krátké době v topeništi rozpadnou, jsou méně vhodné. Měrná hmotnost dřevěných briket je cca 1000 kg/m³.

Výhřevnost dřevní štěpky je stejná jako u kusového dřeva, cca 15 MJ/kg (při vlhkosti 15 %). Měrná hmotnost štěpky je 200 - 300 kg/m³ (sypaný kubický metr).

8.2 Spotřeba paliva - četnost přikládání

Spotřeba paliva za sezónu je dána mnoha faktory:

- tepelnou ztrátou objektu (výkon potřebný na vytopení objektu při cca -15 °C)
- efektivitou provozu kotle (kvalita paliva, úroveň obsluhy a regulace výkonu)
- situováním kotelny (zda se teplo z povrchu kotle a komínu podílí na vytápění objektu)
- teplotou, na jakou je objekt vytápěn (1°C odpovídá 5 % spotřeby paliva)
- je-li kotel využit pro ohřev užitkové vody, jaká je její spotřeba
- hodnotou průměrné venkovní teploty v topném období (rozdíly mohou být ±20 %)
- je-li vytápěn celý objekt nebo jen část, jak velká je ztráta tepla větráním, atd.

Obvyklá spotřeba za sezónu pro rodinný dům s tepelnou ztrátou 15 kW je cca 10 000 kg suchého dřeva, což je cca 30 m³ (prostorových metrů) nebo 8600 kg dřevních briket.

Denní spotřeba je úměrná venkovní teplotě. Příklad obvyklého zastoupení denní spotřeby rodinného domu s tepelnou ztrátou 15 kW během topné sezóny:

počet dnů	venkovní teplota	průměrný výkon kotle	denní spotřeba paliva	počet příložených za den*
5 dnů	-8°C	55%	75kg	3x
30 dnů	-5°C	45%	60kg	2-3x
30 dnů	-2°C	40%	50kg	2x
70 dnů	2°C	30%	45kg	2x
50 dnů	6°C	20%	40kg	1-2x
50 dnů	10°C	10%	20kg	1x

*... předpokládá se obvyklé palivové dřevo

8.3 Tepelná ztráta objektu - způsoby stanovení

- Tepelná ztráta je normou stanovený parametr. Odpovídá tepelnému výkonu potřebnému k vytopení objektu na stanovenou teplotu (u obytných prostor 21°C) při normované výpočtové venkovní teplotě. V ČR je tato teplota od -17°C do -12°C, podle polohy objektu (nižina, vrchovina).

- Tepelnou ztrátu lze velmi přibližně stanovit z velikosti objektu (zastavěný objem). U obvyklého neizolovaného rodinného domu je tepelná ztráta cca 40W na 1m³, u izolovaného domu cca 20W na 1m³. (V teplotním pásmu ČR)
- Přesnou hodnotu tepelné ztráty určí projektant z parametrů objektu (plocha, síla, materiál stěn, typ oken, venkovní výpočtová teplota atd.). Výpočet se provádí obvykle programem na počítači.
- Na internetu jsou k dispozici programy, kde výpočet zvládne i laik (např. portál TZB-info).
- Tepelná ztráta lze mnohdy dostatečně přesně určit i ze spotřeby stávajícího paliva za sezónu:

Spotřeba různých druhů paliv na **1kW** tepelné ztráty objektu.

Palivo	Uvažovaná celková účinnost	Spotřeba za sezónu
Dřevo suché	70 %	650 kg (1.5 - 2 m ³)
Dřevní brikety	70 %	600 kg
Dřevní pelety (automatický kotel)	77 %	550 kg
Uhlí (kotel s ručním přikládáním)	70 %	600 kg
Uhlí (automatický kotel)	77 %	550 kg
Plyn	85%	260 m ³ (2 400 kWh)
Propan	85 %	185 kg
Elektřina	100%	2 000 kWh
Dálkové teplo	100%	2 000 kWh (7 200 MJ = 7,2 GJ)

9 Bezpečnostní pokyny



Lze provozovat jen takové zařízení, které bylo instalované a uvedené do provozu dle dokumentace, a které je v odpovídajícím technickém stavu.

Při manipulaci s výrobkem na místo určení je nutno dodržovat bezpečnostní předpisy. Pro přepravu se smí použít pomůcky a přepravní zařízení k tomuto účelu určené s odpovídající hmotností přepravovaného výrobku (hmotnost výrobku je uvedena na výrobním štítku).

Kontrola spalinových cest a komínů musí být provedena dle platných předpisů. Kouřovod musí být bezpečně zaústěn do komínového průduchu. Kouřovody musí být mechanicky pevné, těsné proti pronikání spalin, čistitelné a musí od kotle do komína stoupat. Stav komínu je třeba pravidelně kontrolovat. Čisticí otvor v komíně je nutno důsledně uzavřít, aby se ventilátorem vháněný kouř netěsnostmi nedostal do okolního prostoru. **Na jeden komínový průduch se může zapojit jen 1 kotel.** Připojení spotřebiče ke komínovému průduchu musí být vždy provedeno se souhlasem příslušného kominického cechu. Kouřovody nesmí být vedeny cizími užitkovými nebo bytovými prostory. Vnitřní průřez kouřovodu nesmí být větší než vnitřní průměr sopouchu a nesmí se směrem k sopouchu zužovat. Způsoby provedení průstupů kouřovodů jsou uvedeny v ČSN.

S výjimkou schválených tekutých podpalovačů je k zatápění zakázáno používat hořlavých kapalin (benzín, olej apod.).

Odstranění závad na kotli lze provést jen na vyhaslém a odpojeném kotli od elektrické sítě.

Zásahy do kotle a elektrického zapojení kotle jsou zakázané!

Kotel může být připojen pouze do odpovídající zásuvky 230 V nebo do rozvaděče. Po instalaci musí být síťová zásuvka nebo rozvaděč přístupné bez omezení.

V kotelně musí být odpovídající osvětlení.

Zásah do elektrické části kotle může provést jen odborně kvalifikovaný pracovník.

Instalace a provozování kotle (kotelny) musí splňovat příslušné projektové, bezpečnostní a hygienické předpisy.

Obsluha kotlů se musí řídit návodem k montáži, instalaci a obsluze.

Obsluha kotle musí být osoba starší 18 let seznámená s návodem a provozem spotřebiče. Nechat děti bez dozoru u kotlů, které jsou v provozu, je nepřípustné. Kotle musí být při provozu pod občasnou kontrolou obsluhy.

U veškerých činností spojených s obsluhou kotle je nutné používat ochranné rukavice a ochranné brýle.

Na kotel a do blízkosti příkládacích a vybíracích otvorů se nesmí odkládat hořlavé předměty. Popel je nutné odkládat do nehořlavých nádob s víkem. Vždy věnovat patřičnou pozornost tomu, že vnější povrchy kotle mohou být z hlediska dotyku horké.

Dojde-li k nebezpečí vzniku a vniknutí hořlavých par či plynů do kotelny nebo při pracích, při kterých vzniká přechodné nebezpečí požáru nebo výbuchu (lepení podlahových krytin, nátěry hořlavými barvami), kotel musí být včas před zahájením prací odstaven z provozu.

Provozovatel je povinen minimálně 1x ročně provést kontrolu kotle a bezpečností výstroje a provést ověření funkčnosti dle místních provozních podmínek. V případě připojení kotle na výhradní tlakové zařízení (např. expanzní nádobu) je provozovatel povinen zajišťovat revize dle platných předpisů.



POZOR! Kotel se smí používat pouze k účelům použití, ke kterým je určen.

10 Likvidace přepravního obalu

- polyethylenovou krycí fólii odevzdat do kontejneru na plasty
- dřevěnou podlážku rozebrat a spálit

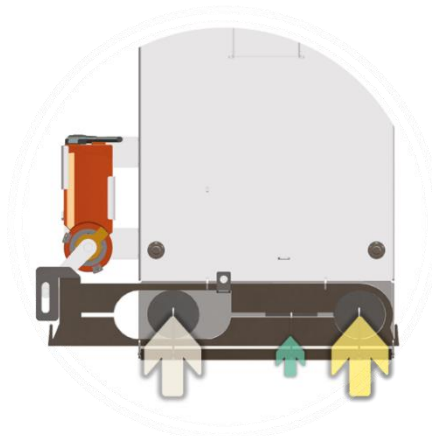
11 Likvidace kotle po skončení jeho životnosti

- kotel vyčistit a rozebrat na jednotlivé díly
- kovové díly odevzdat do sběrný kovového odpadu
- keramické díly zlikvidovat jako domovní odpad nebo je lze použít jako stavební materiál
- izolační desky a těsnící šňůry zlikvidovat jako domovní odpad

12 Volitelné příslušenství ke kotlům BLAZE PRAKTIK s regulací 860D

- a) termostat regulace vstupní vody systému integrovaného směšování
- b) mechanické turbulátory
- c) Řídicí modul s lambda sondou a servo pohonem pro automatickou regulaci přívodu vzduchu

Po osazení tohoto příslušenství je přívod primárního, sekundárního a pedsoušecího vzduchu řízen automaticky, což zajišťuje nejvyšší kvalitu spalování a úsporu paliva. Servo pohon pohybuje přesuvnou clonou tak, aby vždy udržel požadovanou hodnotu zbytkového kyslíku ve spalínách. Kotle BLAZE PRAKTIK jsou pro instalaci rozšíření připraveny, a není třeba dokupovat žádné další komponenty.

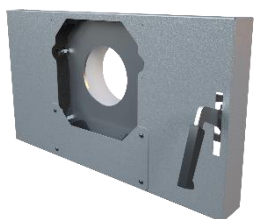


- d) Sada pro přestavbu na kombinovaný kotel pro spalování dřeva a pelet (jen pro regulaci 860D)

Zplyňovací kotle BLAZE PRAKTIK jsou připraveny na pozdější přestavbu na automatický kombinovaný kotel, který umožňuje také spalování pelet. Toto řešení znamená pro uživatele zvýšení komfortu po instalaci peletového hořáku, kdy po dohoření dřeva pokračuje provoz kotle automaticky spalováním pelet. Sada obsahuje rotační peletový hořák, spodní dvířka kotle s montážním otvorem, podavač pelet, řídicí modul pro ovládání hořáku.



+



=

+



13 Související normy

Otopná soustava

ČSN 06 0310	Tepelné soustavy v budovách – Projektování a montáž
ČSN 06 0830	Tepelné soustavy v budovách – Zabezpečovací zařízení
ČSN EN303-5	Kotle pro ústřední vytápění
ČSN 07 7401	Voda a pára pro tepelná energetická zařízení

Komíny

ČSN 73 4201	Komíny a kouřovody – Navrhování, provádění a připojování spotřebičů paliv
-------------	---

Požární předpisy

ČSN EN 13501-1	Požární klasifikace stavebních výrobků a konstrukce staveb
ČSN 06 1008	Požární bezpečnost tepelných zařízení

Elektro

ČSN EN 60445 ed. 2	Základní a bezpečnostní principy pro rozhraní člověk-stroj, značení a identifikace - Značení svorek zařízení a konců určitých vybraných vodičů, včetně obecných pravidel písmeno číslicového systému
ČSN 33 2000-3-701	Elektrotechnické předpisy El. zařízení část 3: Stanovení zákl. charakteristik
ČSN 33 2000-4-41	Ochrana před úrazem elektrickým proudem
ČSN 33 2000-5-51	Elektrotechnické předpisy El. zařízení část 5: Stavba el. zařízení
ČSN 33 2000-7-701	Elektrotechnické předpisy El. zařízení část 7: Zařízení jed noučelová a ve zvláštních objektech
ČSN EN 60079-14-2	Elektrická zařízení pro výbušnou plynnou atmosféru - část 14
ČSN 33 2030	Elektrostatika - Směrnice pro vyloučení nebezpečí od statické elektřiny
ČSN 33 2130	Elektrotechnické předpisy. Vnitřní elektrické rozvody
ČSN 33 2180	Připojování elektrických přístrojů a spotřebičů
ČSN EN 60 446	Základní a bezpečnostní zásady při obsluze strojních zařízení – Značení vodičů barvami nebo číslicemi
ČSN EN 50 165	Elektrická zařízení neelektrických spotřebičů pro domácnost. Bezpečnost požadavky
ČSN EN 55 014-1	Elektromagnetická kompatibilita – požadavky na spotřebiče pro domácnosti část 1
ČSN EN 60335-1 ed.2 2003+1:2004+A11:2004+A1:2005+2:2006+A12:2006+a2:2007+ 3:2007+ Z1:2007	Elektrické spotřebiče pro domácnost a podobné účely - Bezpečnost – část 1: všeobecné požadavky
ČSN EN 60335-2-102	Elektrické spotřebiče pro domácnost a podobné účely - Bezpečnost – část 2

14 Záruční podmínky

Zařízení bylo vyrobeno a odzkoušeno dle platné dokumentace a vyhovuje platné ČSN EN303-5 Kotle pro ústřední vytápění.

Záruční doba na tlakovou část kotle je 84 měsíců.

Záruční doba na spotřební díly je 12 měsíců.

Záruční doba na ostatní součásti je 24 měsíců.

Záruční doba na zapalovací spirálu hořáku je 12 měsíců nebo dosažení 3000 cyklů zapálení.

Záruka se vztahuje pouze na kotel, který je provozován dle pokynů uvedených v návodu k montáži, instalaci, obsluze a spuštění autorizovanou firmou.

Za spotřební díly jsou považovány keramické tvarovky, těsnící šňůry a díly z žáruvzdorné ocele ve spodní spalovací komoře.

Záruka se vztahuje na bezplatnou **výměnu** vadného náhradního dílu. Nový náhradní díl Vám bude odeslán do 24 hod. od nahlášení reklamace do obchodního oddělení společnosti BLAZE HARMONY s.r.o. V případě nedoručení vadného náhradního dílu do obchodního oddělení společnosti BLAZE HARMONY s.r.o. do 14-ti dnů od obdržení nového dílu, zaniká tímto záruka na výrobek (kotel). Záruka se nevztahuje na cestovní náhrady spojené s výměnou, které budou účtovány dle aktuální výše cestovních náhrad.

Záruka se nevztahuje mimo jiné na poruchy vzniklé:

- napojením kotle na větší tlak vody než 300 kPa
- používáním jiného než doporučeného paliva
- při nesprávném provozování (např. časté odstávky a přetápění kotle)
- připojením kotle na jinou síť než 230V/50Hz či na poruchovou síť
- neupravenou vodou (např. usazený vodní kámen v kotli)
- při neodborné obsluze a mechanickém poškození dílů
- při nesprávně dimenzovaném a nesprávně provedeném topném systému
- násilným zacházením, zásahem do konstrukce kotle, živelní pohromou, nesprávným skladováním nebo z jiných důvodů, výrobcem neovlivněných
- přetápěním kotle a tím způsobených odstávek. Záruka zaniká při překročení 200 hodin v přetopení (*MENU => Informace => Provozní počítadla*)

Nedodržení výše uvedeného má za následek ztrátu záruky.

Při reklamaci v záruční době se obraťte na servisní a montážní organizaci, která uvedla Váš výrobek do provozu.

Pokud první uvedení kotle do provozu provede neoprávněná osoba, zaniká záruka na výrobek!

Výrobci je nutné ihned po uvedení kotle do provozu zaslat řádně vyplněný a podepsaný dokument „**Záruční list a Kontrolní list uvedení kotle do provozu a protokol o topné zkoušce**“. Bez splnění této podmínky nemůže výrobce uznat opravu jako záruční.

Při oznámení závady je nutné nahlásit:

- výrobní číslo kotle
- datum instalace
- autorizovanou firmu, která kotel uvedla do provozu
- okolnosti poruchy (popis poruchy)

Výrobce si vyhrazuje právo na změny prováděné v rámci inovace výrobku, které nemusí být obsaženy v návodě.

15 UPOZORNĚNÍ!

Řádně vyplněný záruční list určený pro výrobce kotle BLAZE PRAKTIK
obratem vraťte na níže uvedenou adresu:

BLAZE HARMONY s.r.o.

Trnávka 37

751 31 Lipník nad Bečvou

Česká republika

16 Záznam o provedených opravách

Záznam o provedených záručních i pozáručních opravách a provádění kontrol výrobku			
Datum záznamu	Provedená činnost	Smluvní servisní organizace (podpis, razítko)	Podpis zákazníka



BLAZE HARMONY s.r.o.
Trnávka 37, 751 31 Lipník nad Bečvou
Česká republika
E-mail: info@blazeharmony.com, www.blazeharmony.com

Vydání: 2020/04
Datum revize: 2023.08.15