



# **NÁVOD K OBSLUZE A INSTALACI KOTLE**

## **BLAZE NATURAL PLUS 25**

## **BLAZE NATURAL PLUS 35**

BLAZE HARMONY s.r.o.  
Trnávka 37, 751 31 Lipník nad Bečvou  
Česká republika  
E-mail: [info@blazeharmony.com](mailto:info@blazeharmony.com), [www.blazeharmony.com](http://www.blazeharmony.com)

Vydání: 2021/09

**Vážený zákazníku,**

***gratulujeme vám k volbě a nákupu kotle značky BLAZE NATURAL PLUS. Stáváte se tak uživatelem kotle špičkových parametrů. Aby vám kotel dobře, spolehlivě a dlouho sloužil, obsluhujte ho v souladu s pokyny návodu k obsluze, pozornost věnujte především kap. 6, 7 a 8.***

***Velice si vážíme Vámi projevené důvěry a budeme rádi za zpětnou vazbu k provozu a obsluze kotle.***

Copyright 2017 BLAZE HARMONY s.r.o.

Všechna práva vyhrazena.

Veškerý text, obrázky jsou předmětem autorského práva a další ochrany duševního vlastnictví.

Tiskové chyby vyhrazeny.

1	Použití a přednosti kotle .....	5
2	Technické údaje kotle .....	9
3	Předepsaná paliva pro kotel .....	10
4	Popis kotle .....	11
4.1	Konstrukce kotle.....	11
4.2	Popis funkce .....	12
4.3	Rozměry kotle.....	13
4.4	Schéma kotle .....	15
4.5	Detail a popis ovládacích a signalizačních prvků regulátoru kotle .....	18
5	Montáž a instalace kotle.....	19
5.1	Umístění kotle .....	19
5.2	Připojení ke komínu.....	20
5.3	Zajištění přívodu vzduchu ke kotli .....	20
5.4	Návrh otopné soustavy, připojení .....	20
5.4.1	Zapojení vstupu a výstupu: .....	20
5.4.2	Proč nemusí být kotel zapojen se směšovací větví s regulací teploty vratné vody?:.....	20
5.4.3	Zbytkový výkon kotle .....	21
5.4.4	Nejvhodnější způsob odvedení zbytkového tepla .....	21
5.4.5	Další způsoby odvedení zbytkového tepla .....	21
5.4.6	Voda .....	21
5.4.7	Otevřená expanzní nádoba .....	21
5.4.8	Zapojení kotle do stávajícího systému .....	21
5.4.9	Zapojení kotle bez akumulární nádrže.....	22
5.4.10	Podmínka neodpojitelnosti soustavy:.....	22
5.5	Schémata zapojení .....	23
5.5.1	Schéma č. 1 – samotížné zapojení .....	23
5.5.2	Schéma č. 2 – nucené zapojení se samotížným dochlazováním do otopné soustavy .....	24
5.5.3	Schéma č. 3 – nucené zapojení se samotížným dochlazováním do boileru.....	25
5.5.4	Schéma č. 4 – nucené zapojení s havarijním dochlazováním .....	26
5.5.5	Schéma č. 5 – nucené zapojení s termostatickým směšovacím ventilem a havarijním dochlazováním.....	27
5.5.6	Schéma č. 6 – samotížné zapojení s akumulární nádrží.....	28
5.5.7	Schéma č. 7 – kombinované zapojení s akumulární nádrží s injektorem .....	29
5.5.8	Schéma č. 6 –nucené zapojení s akumulární nádrží .....	30
5.6	Zapojení samočinného dochlazování .....	31
5.7	Elektrické připojení.....	31
6	Obsluha kotle uživatelem .....	31
6.1	Zátop - příkládání.....	31
6.2	Množství příkládaného paliva, intervaly příkládání.....	32
6.3	Nastavení požadovaného výkonu.....	33
6.4	Automatický stáložár .....	33
6.5	Kontrola a seřízení spalování.....	34
6.6	Odstraňování popela, čištění výměníku .....	36
6.7	Odstavení kotle z provozu .....	36
6.8	Provozní kontrola a údržba .....	36
6.9	Jak (ne)správně topit .....	37
7	Možné závady a jejich řešení .....	37
7.1	Přetopení kotle .....	37
7.2	Výpadek elektrického proudu během provozu .....	38

7.3	Provoz kotle bez elektrického proudu.....	38
7.3.1	Zátop bez elektrického proudu:.....	38
7.4	Další závady a jejich řešení .....	39
8	Další informace .....	40
8.1	Vlastnosti různých druhů paliv .....	40
8.2	Spotřeba paliva - četnost přikládání.....	41
8.3	Tepelná ztráta objektu - způsoby stanovení .....	41
9	Bezpečnostní pokyny .....	42
10	Likvidace přepravního obalu.....	43
11	Likvidace kotle po skončení jeho životnosti.....	43
12	Volitelné příslušenství ke kotlům BLAZE NATURAL PLUS .....	44
13	Související normy .....	44
14	Záruční podmínky .....	45
15	UPOZORNĚNÍ! .....	45
16	Záznam o provedených opravách.....	46

# 1 Použití a přednosti kotle

## Použití kotle:

Teplovodní zplyňovací kotle BLAZE NATURAL PLUS jsou určeny pro efektivní, ekologické a komfortní vytápění rodinných domků, bytových jednotek, chat, kancelářských budov, malých provozoven a jiných objektů. Kotle BLAZE NATURAL PLUS jsou oficiálně schváleny (certifikovány) i pro instalace a provoz bez akumulací nádrže (splňují požadavek normy EN 303-5 na regulovatelnost výkonu 30-100%). Zapojení bez akumulací nádrže však nedoporučujeme pro vytápění objektů, jejichž tepelná ztráta je výrazně menší než jmenovitý výkon kotle (i při provozu na minimální výkon kotle by docházelo k přetápění). Provoz s akumulací nádrží je vždy komfortnější.

Zařízení bylo vyrobeno a odzkoušeno dle platné dokumentace a vyhovuje platné ČSN EN303-5 Kotle pro ústřední vytápění.

## Podmínky pro zapojení kotle bez akumulací nádrže

Zapojení kotle BN PLUS bez akumulací nádrže doporučujeme pouze v instalacích, kde je splněna alespoň jedna z následujících podmínek:

1. Objekt s velkou přirozenou akumulací (budovy se silnými zdmi). Kapacita budovy kompenzuje akumulací zásobník.
2. Objekt, jehož tepelná ztráta odpovídá jmenovitému výkonu kotle:
  - Kotel BN PLUS 25 je určen pro obvyklou stavbu s tepelnou ztrátou alespoň 20kW\*
  - Kotel BN PLUS 35 je určen pro obvyklou stavbu s tepelnou ztrátou alespoň 30kW\*

\*Obvyklou stavbou se míní středně těžká budova z tvárnice nebo hliněných cihel (včetně dutých). U těžkých staveb je možné, aby tepelná ztráta byla o něco nižší (např. jsou-li obvodové stěny z plného zdiva o tl. min. 50cm, může být tepelná ztráta o 20% menší). U lehkých staveb (např. z Ytongu, apod.) je akumulací nádrž nezbytná.
3. Objekt s menšími nároky na teplotní komfort (tolerance většího kolísání teplot).
4. Profesionálnější obsluha kotle - načasování příkládání, velikost dávky, regulace výkonu je nutno vhodně přizpůsobit požadavkům na odběr tepla (venkovní teplotě).  
...podmínky 3 a 4 jsou do jisté míry vzájemně zástupné a do jisté míry zástupné i s podmínkami 1 a 2.
5. Ve spojení s jiným zdrojem tepla - kde kotel BN PLUS se používá jen v zimní období kde je odběr tepla vyšší než minimální výkon kotle a ve zbytku topné sezóny se vytápí např. peletovým hořákem či plynovým kotlem.
6. Kde je kotel BN PLUS zapojen v "kaskádě" - do větších objektů (jedné soustavy) je možné instalovat 2 kotle BN PLUS paralelně, tak aby v přechodném období byl v provozu jeden, v zimním oba.
7. Se zvláštním vytápěcím režimem s nárazovým vytápěním (dílny se směnovým provozem, apod.).
8. Kde je kromě vytápění doplňkový odběr tepla odpovídající kapacity. Např. ohřev technologické vody, vytápění bazénu, skleníku, atd.)

## Přednosti kotle:

- **Nízké investiční náklady**
  - Kotel je vybaven patentovaným systémem integrovaného směšování, které nahrazuje standardní ochranu vstupní vody do kotle (zpátečky). Kotel lze zapojit do samotížné soustavy a není nutná nákladná mísící armatura (např. typu Laddomat), čerpadlo, systém havarijního dochlazování. Tento způsob zapojení umožňuje provoz kotle i při výpadku elektřiny.
  - Patentovaný systém detekce stáložárné vrstvy paliva spolu s ostatními progresivními prvky (jako je vícepásmový přívod primárního vzduchu do příkladací komory, teplá příkladací komora, způsob řízení výkonu, předehřátý sekundární vzduch, atd.) zabezpečuje rovnoměrné hoření, kvalitní regulovatelnost a dlouhodobé

udržení stáložáru. To umožňuje dosáhnout stejného komfortu obsluhy (počet roztápění) i s akumulací nádrží o polovičním objemu, než jaký je nutný pro běžné kotle (bez regulovatelnosti).

- Díky výjimečné regulovatelnosti 30-100% nominálního výkonu, kotle BLAZE NATURAL PLUS splňují zákonnou podmínku pro instalaci bez akumulací nádrže.

- **Nízké provozní náklady**
  - Úspora paliva je dosažena mimo jiné nízkou teplotou výstupních spalin. Použitím těch nejkvalitnějších izolací jsou minimalizovány ztráty tepla do kotelny.
  - Úspora elektřiny - způsobilost k samotížnému zapojení (bez čerpadla a směšovacích armatur) šetří náklady na elektřinu.
  - Úspora za servis a údržbu - progresivní koncepční prvky (např. dělené žárové tvarovky z jakostní keramiky) zajišťují uživateli nízké náklady na díly podléhající opotřebení.
  - Kotel pracuje s bezprecedentně nízkou spotřebou elektrické energie, díky patentované paprskovité trysce je schopen dokonce pracovat pouze na komínový tah (přičemž provozní bezpečnost i funkce stáložáru jsou plnohodnotně zachovány i při provozu bez elektřiny).
- **Kvalitní spalování**
  - Originální konstrukce spalovacího prostoru a patentovaný systém 3 pásmového přívodu spalovacího vzduchu je unikátním řešením, kdy palivo odhořívá rovnoměrně konstantním výkonem (palivo nenahoří v celém objemu násypky, ale odhořívá jen ve spodní vrstvě).
  - Kotel má unikátní konstrukci příkladacího prostoru, systémem tzv. „kompaktní teplé komory“, kde stěny příkladací komory jsou zcela oddělené od vody. Nedochozí tedy k nadměrnému ochlazení paliva a spalování je proto kvalitní jak při nízkém výkonu tak i u paliv s větším podílem vlhkosti.
  - Regulátor udržuje teplotu spalin na nastavené hodnotě – kotel proto pracuje v pásmu výkonů s kvalitním spalováním a vysokou účinností.
  - Patentovaná paprskovitá tryska se vyznačuje výtečným hořením, velkou regulovatelností, skvělým odvodem popela.
- **Dlouhá životnost**
  - Při zplyňování dřeva vznikají organické kyseliny (kyselina octová, aj.). U běžných kotlů (z ocelových plechů nebo litiny) tyto kyseliny kondenzují na stěnách příkladací komory a způsobují chemickou korozi, která velmi zkracuje životnost kotle. Použitý systém kompaktní teplé příkladací komory tento problém zcela odstraňuje, protože stěny komory mají vyšší teplotu, což zabraňuje kondenzaci. Životnost kotlů této koncepce je výrazně vyšší, než u kotlů na dřevo bez podobné ochrany.
  - Patentovaný systém integrovaného směšování vody zajišťuje, že teplota ostatních teplosměnných ploch, které jsou ve styku se spalinami, je za provozu vyšší než rosný bod spalin (60°C). Jedná se tedy o dokonalou ochranu teplosměnných ploch výměníku před nízkoteplotní korozi.
- **Komfort obsluhy**
  - Díky výtečné regulovatelnosti a patentovanému systému automatického stáložáru je počet roztápění v kotli za sezónu několikanásobně menší než u běžných kotlů. Detekční rameno přesně a spolehlivě vyhodnotí optimální vrstvu zbytkového paliva pro přepnutí do stáložárny odstavky. To zajistí maximální čas pro další přiložení bez nutnosti nového zátopu. Pokud přesto dojde k vyhasnutí, zůstává v topeništi ideální zátopová vrstva dřevěného uhlí, kterou stačí pouze zapálit (např. kouskem papíru) a následně již přiložit běžné dříví. Nutnost běžného roztápění (tj. vybírání popela se zbytky paliva z příkladací komory a roztápění pomocí třísek) tak v provozu zcela odpadá.
  - Není potřeba odstraňovat popel ze dna příkladací komory. Po šikmých stěnách dna se popel průběžně sesouvá do spalovací komory.
  - Dlouhá doba hoření (redukovaný výkon), obvykle postačí příkládat průměrně 1-2x denně.
  - Vzhledem ke kvalitnímu spalování obvykle stačí provádět odstraňování popela v průměru jednou za 2 týdny provozu. Propracovaná konstrukce kotle umožňuje snadné a časově nenáročné odstraňování popela a čištění výměníku.
  - Odtahový ventilátor společně s odsávací štěrbinou v příkladacím otvoru zabezpečují, že nedochází k zakuřování kotelny při příkládání a zátopu.
  - Odtahový ventilátor omezuje na minimum prašnost při odstraňování popela a čištění kotle.

- Teplá přikládací komora zajišťuje vyšší teplotu stěn a nedochází k nepříjemnému usazování dehtu v přikládací komoře.
- Průzor s keramickým sklem umožňuje obsluze snadno kontrolovat stav hoření a pomocí pro obsluhu jednoduché regulace sekundárního vzduchu vylepšit spalování
- Kotel lze provozovat i při výpadku elektrického proudu pouze na komínový tah



## 2 Technické údaje kotle

Tabulka 1. Rozměry a technické parametry kotle

Typ kotle		BN PLUS 25	BN PLUS 35
Hmotnost	kg	330	440
Obsah vodního prostoru	dm <sup>3</sup>	40	55
Průměr kouřovodu	mm	150	150
Objem příkladací komory	dm <sup>3</sup>	80	120
Rozměry kotle: šířka x hloubka x výška	mm	530x958 x1200	714x958x1200
Rozměr příkladacího otvoru	mm	355 x 355	540 x 355
Nejvyšší dovolený provozní tlak	bar	3,0	
Zkušební tlak pro zkoušku typu	bar	6,0	
Rozsah regulace teploty výstupní vody	°C	70 – 95	
Nejvyšší dovolená provozní teplota	°C	95	
Hydraulická ztráta kotle při Δ T = 20 K	mbar	0,3	0,8
Maximální hladina hluku	dB	55	
Minimální provozní tah komína***	mbar	0,1	
Maximální provozní tah komína***	mbar	0,4	
Přípojky kotle: - topná voda	Js	G 6/4"	
- vratná voda	Js	G 6/4"	
Připojovací napětí		1 PEN 230V / 0,5A / ~ 50 Hz	
Prostředí		základní AA5 / AB5	
Elektrické krytí		IP 20	
Třída energetické účinnosti		A+	A+

Tabulka 2. Tepelně technické parametry kotle

Typ kotle		BN PLUS 25	BN PLUS 35
Jmenovitý výkon	kW	26	40
Minimální výkon	kW	7,6	12
Regulovatelnost výkonu kontinuálním provozem	kW	7,6 – 25	12 – 40
Spotřeba paliva při jmenovitém výkonu	kg · h <sup>-1</sup>	6,3	9,6
Doba hoření plné vsázky paliva při jmenovitém výkonu			
- měkké dřevo	h	3	2
- tvrdé dřevo	h	4	3
Třída kotle dle ČSN EN 303-5		5	
Ekodesign		Ano	
Teplota spalin			
při jmenovitém výkonu	°C	150*	160*
při minimálním výkonu 30%	°C	110*	110*
Účinnost při nominálním výkonu	%	89,5	90
Účinnost při minimálním výkonu	%	90,5	91
<b>Minimální teplota vratné vody bez integrovaného termostatu</b>	°C	<b>50</b>	<b>50</b>
<b>Minimální teplota vratné vody s integrovaným termostatem</b>	°C	<b>20</b>	<b>20</b>
Hmotnostní průtok spalin na výstupu při jmenovitém výkonu	kg · s <sup>-1</sup>	0,01691	0,02386
Hmotnostní průtok spalin na výstupu při minimálním výkonu	kg · s <sup>-1</sup>	0,00551	0,00763
Elektrický příkon při jmenovitém výkonu	W	29	33
Elektrický příkon v pohotovostním stavu	W	1	1
Provozní režim kotle		Nekondenzující	
Kategorie kotle		1	

\* platí pro čistý výměník (při obvyklém zanesení teplota spalin vyšší o 10 – 20 °C)

\*\* kotel splňuje požadavky na regulovatelnost dle EN 303-5 pro zapojení bez akumulční nádrže

\*\*\* požadavky na komín jsou popsány v kapitole 5.2

### 3 Předepsaná paliva pro kotel

Záručním palivem pro kotel BLAZE NATURAL PLUS je palivo uvedeno v tabulce níže (záruční palivo). Jedná se o palivo použité při certifikaci kotle.

Záruční palivo

Typ paliva dle ČSN EN 303-5		A – Dřevo
Průměr	[mm]	max. 150
Délka	[mm]	330*/500**
Obsah vody	[%]	max. 20
Obsah popela	[%]	max. 1,5
Výhřevnost	[MJ.kg <sup>-1</sup> ]	min. 14

\* platí pro BN PLUS 25    \*\*platí pro BN PLUS 35



**POZOR! Špatná kvalita paliva může výrazně negativně ovlivnit výkon a emisní parametry kotle.**

Další užitečné informace k palivu – viz kap. 8.

## 4 Popis kotle

### 4.1 Konstrukce kotle

Konstrukce kotle odpovídá požadavkům dle:

ČSN EN 303-5: 2013 - Kotle pro ústřední vytápění - Část 5: Kotle pro ústřední vytápění na pevná paliva, s ruční nebo samočinnou dodávkou, o jmenovitém tepelném výkonu nejvýše 500 kW - Terminologie, požadavky, zkoušení a značení.

\*platí pro kotel BN PLUS 25

\*\* platí pro kotel BN PLUS 35

Kotel BLAZE NATURAL PLUS je založen na principu dvoustupňového spalování, při kterém dochází ke zplyňování paliva s následným hořením vznikajících plynů.

Hlavními částmi kotle jsou: Přikládací (zplyňovací) komora (1), Spalovací komora (2). Výměník spalin (3,4). Přikládací komora a spalovací komora jsou propojeny tryskou (20).

Těleso kotle je svařeno z ocelových plechů o tloušťce 3-8 mm. Stěny příkladací komory (1) jsou opatřeny ocelovým ochranným pláštěm (5) z několika segmentů, vzájemně spojených zámkovými spoji. Dno příkladací komory má tvar trychtýře a je vyloženo keramickými tvarovkami (21, 35, 44\*\*). Trysku (20) tvoří paprskovitě rozmístěné štěrbinové ve dně zplyňovací komory, které pokračují vspádovanými kanály do slučovače (40) ústícího do spalovací komory. Do trysky (20) ústí přívody sekundárního vzduchu.

Spalovací komora (2) je rovněž vyložena keramickými tvarovkami (27). Teplosměnné plochy kotle jsou tvořeny bočními stěnami spalovací komory (3) a zadním trubkovým výměníkem (4).

Kotel je opatřen izolací z minerálních vláken o tloušťce 30 mm. Vnější povrch tvoří kryty z ocelového plechu. Dolní dvířka kotle obsahují průzor (19) s keramickým sklem.

V čelní stěně kotle je umístěn elektro-analogový regulátor (bezprocesorový) (17) pro řízení výkonu ventilátoru podle teploty spalin. Součástí regulátoru rozpínací havarijní termostat (STB). V přední části kotle pod čelním krytem je umístěn panel rozvodu vzduchu (30). V jeho spodní části jsou 3 přívodní otvory spalovacího vzduchu: Primární (50), sekundární (52), pedsoušecí (51). Každý z otvorů je na vnitřní straně opatřen klapkou. Klapky jsou pevně upevněny k společné hřídeli (46). Hřídel je vyvedena vně panelu, kde je k ní připevněno vyvažovací rameno, které udržuje klapky v otevřené poloze (18). Otvory (50,51,52) jsou na vnější straně opatřeny přesuvnou clonou pro manuální regulaci poměru sekundárního vzduchu (8).

V příkladací komoře (1) je umístěno detekční rameno (12) stáložárny vrstvy s osou otáčení v čelní stěně příkladací komory. S detekčním ramenem (12) je pevně spojeno vyvažovací rameno umístěné v prostoru panelu rozvodu vzduchu (30). Blokové detekčního ramena (32) je mechanismus tvořený přítlačnou vzpěrou s pružinou (přítlačuje detekční rameno při otevření dvířek, tak aby nebránilo příkladání paliva).

Vstupní nátrubek vody (15) ústí do vnitřního rozvaděče (38), odkud voda množstvím malých otvorů vstupuje do vodního prostoru kotle. Termostat regulace teploty vody v kotli (33) se je umístěn ve vstupním nátrubku (15).

Kotel se dodává se spodními dvířky namontovanými na levé straně (panty na levé straně). Dvířka lze dodatečně přemontovat na pravou stranu.

Odtahový ventilátor (7) je možné natočit tak, že hrdlo spalin (14) ústí libovolným směrem.

Kotel je vybaven chladicí smyčkou pro havarijní dochlazování, se vstupním (39) a výstupním (37) nátrubkem (oba 1/2" vnitřní) a jímkou (42) pro čidlo pojistné chladicí armatury.

Příkladací horní dvířka jsou vybavena bezpečnostní aretací (26) pro zajištění libovolné polohy otevření. Mechanický regulátor teploty vody (6) je umístěn v čelní stěně kotle. Regulátor je nastavený z výroby na 90° a opatřen samolepicí plombou. S regulátorem teploty je zakázáno, jakkoliv manipulovat či jej přenastavovat.

## 4.2 Popis funkce

Po otevření dvířek se spustí ventilátor\*, (10) obsluha vyhodnotí vrstvu uhlíků zbylou z předchozí vsázky paliva. Pokud je tato zbytková vrstva ještě žhavá, obsluha pouze doloží příkladací komoru palivem. Pokud je zbytková vrstva již uhaslá, slouží jako zapalovací palivo a před přiložením paliva se na ni vhodí např. zapálený papír. Po přiložení a zavření dvířek, ventilátor vytváří podtlak, jehož účinkem do kotle proudí vzduch pro spalování. Předsoušecí vzduch vstupuje do rozvodného panelu (30) otvorem vlevo (51), stoupá kanálem v rozvodném panelu, prostupuje otvorem v horní části tělesa kotle a podélným otvorem (43) se přivádí nad vrstvu paliva. Jeho účinkem se urychluje vysoušení a nahořívání vrstvy paliva. Sekundární vzduch vstupuje do rozvodného panelu (30) pravým otvorem (52), odtud proudí kruhovým otvorem v tělese kotle pod dno příkladací komory, ze kterého se řadou otvorů přivádí do kanálek ve spodní straně tvarovek (21), kde se předeřívá a vystupuje do proudu plynů v slučovacím průduchu (40) trysky (20). Primární vzduch vstupuje do rozvodného panelu (30) otvorem uprostřed (50), odtud otvorem v tělese proudí za ochranný plášť příkladací komory (5) a odtud vystupuje do spodní vrstvy paliva. Jeho účinkem dochází k primárnímu hoření paliva (zplyňování). Vznikající dřevoplyn proudí tryskou (20) do slučovače (40), kde se mísí se sekundárním vzduchem - dochází k spalování plynných složek (sekundárnímu spalování) v prostoru spalovací komory (2). Žhavé kouřové plyny proudí za zadními tvarovkami (27) do výměníku, kde předávají své teplo ohřívané vodě. Ochlazené spaliny nasává spalínový ventilátor (7) a vytlačuje je odtahovým hrdlem (14) do komína.

Popel se sesouvá do spalovací komory (2), odkud se odstraňuje občasným vybíráním.

Při případném překročení teploty vody 95°C, mechanický regulátor (Honeywell) pootočí hřídel s klapkami a tím zavře přívod vzduchu. Současně aktivuje čidlo (36), které prostřednictvím regulátoru vypne ventilátor.

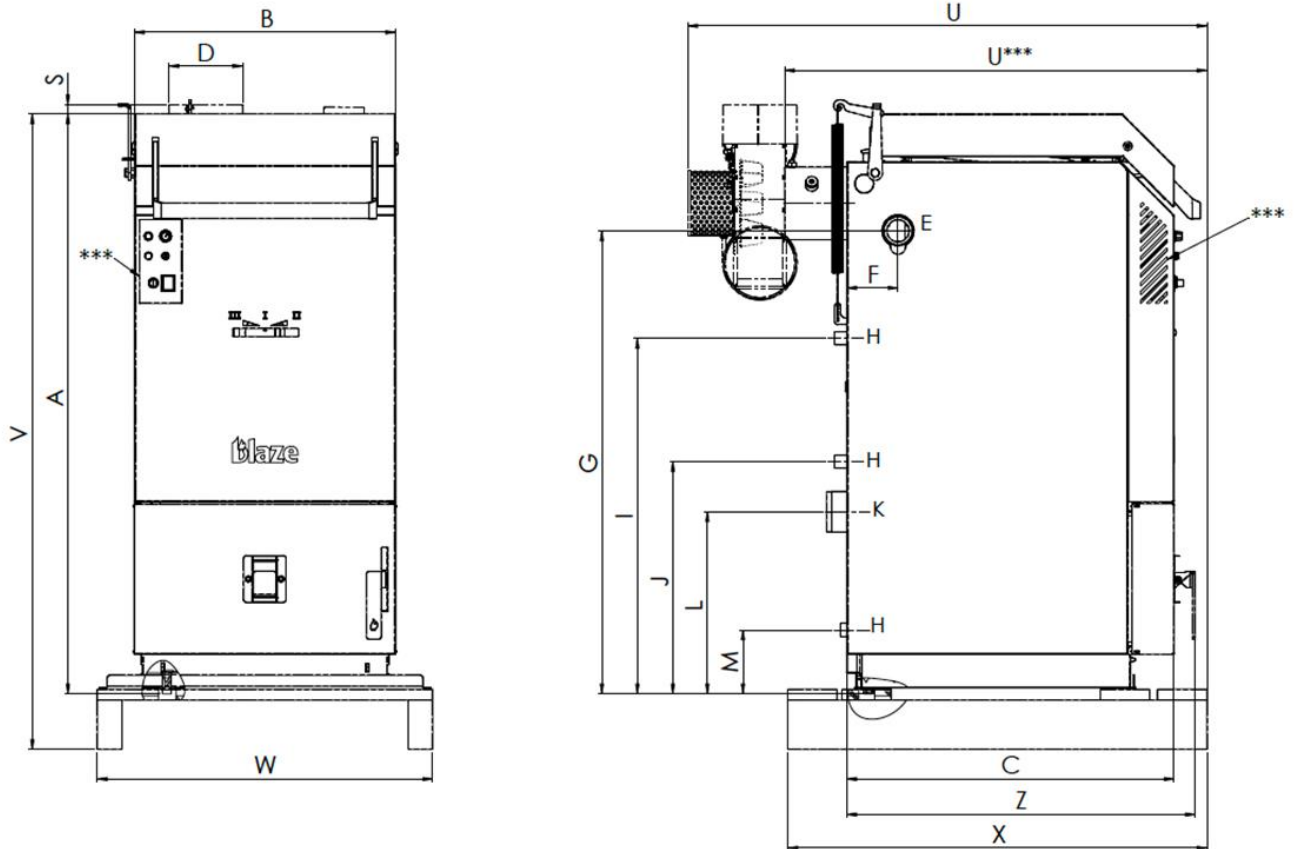
Při případném překročení teploty vody přes 95°C, vypne ventilátor i havarijní termostat (STB).

Po dohoření paliva na základní vrstvu, palivo přestane přitlačovat detekční rameno (12) a to se vykloní vzhůru směrem do příkladací komory, současně se jeho vnitřní vyvažovací část skloní dolů a zavře hřídel s klapkami vzduchu (46). Zavření klapky současně detekuje čidlo (36), které prostřednictvím regulátoru vypne ventilátor. Následně kotel přepne do stáložárné odstávky. Základní vrstva udrží žár až 8hod (podle komínového tahu, druhu paliva, atd.)

Termostat (33) omezuje průtok vody do vnitřních rozváděcích kanálů tak, aby teplota teplosměnných ploch byla vyšší než 60°C.

\*Při běžné obsluze se příkládá v okamžiku, kdy je kotel v odstávce (ventilátor nepracuje). Otevřením dvířek se prostřednictvím mechanismu blokace (32) sklopí rameno detekční rameno (12), aby neomezovalo příkládání paliva. Současně se otevřou klapky vzduchu (46) a čidlo (36) prostřednictvím regulátoru sepne ventilátor.

### 4.3 Rozměry kotle

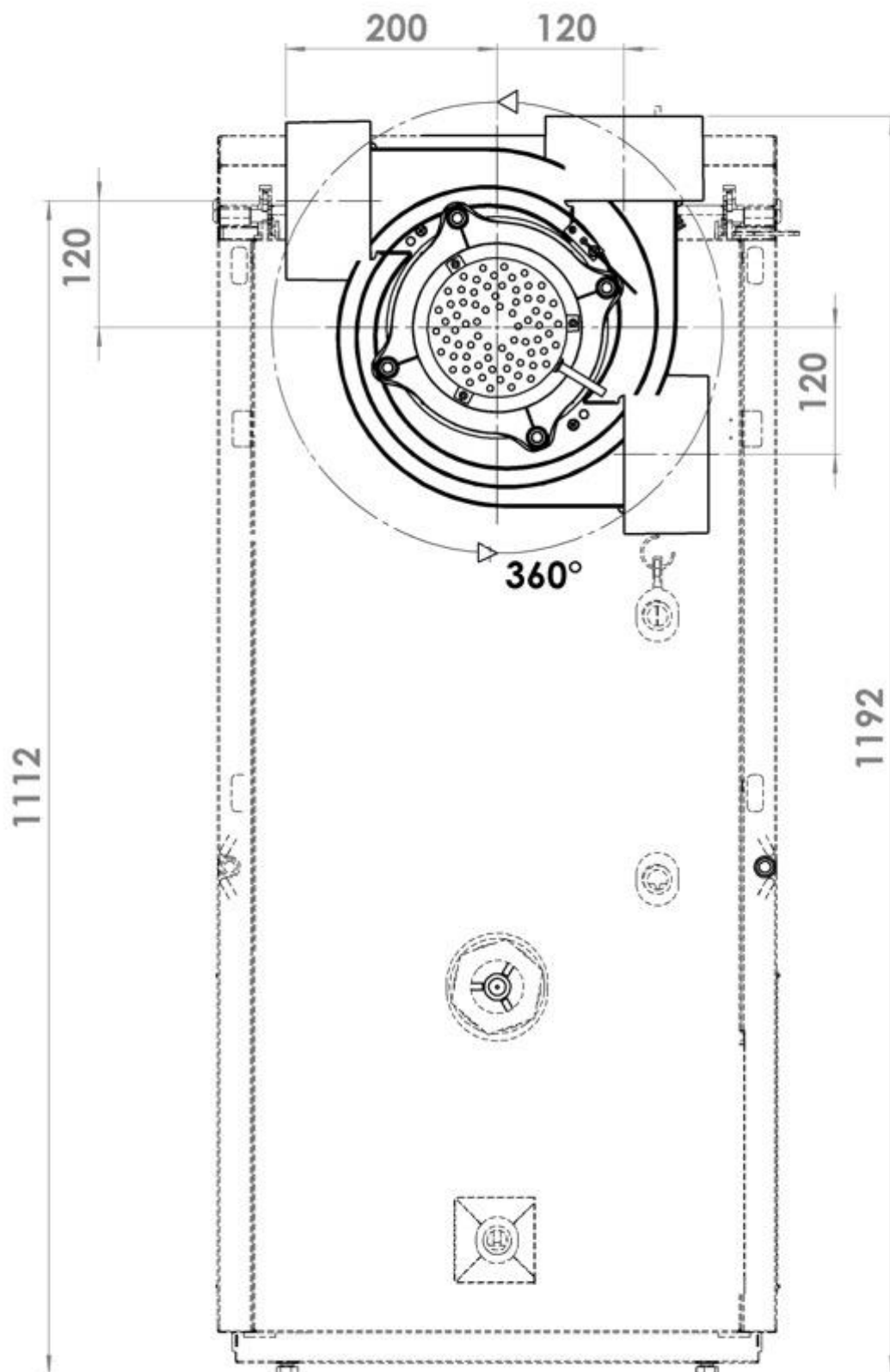


Čelní a boční schéma kotle s tabulkou rozměrů

\* Vstup vratné vody do kotle redukováný na 6/4" (součást balení kotle)

\*\* maximální přepravní rozměr po demontáži ventilátoru

	BN 20; BN PLUS 25	BN 30; BN PLUS 35
A	1200	1200
B	530	714
C	664	664
D	∅149	∅149
E	G6/4"	G6/4"
F	104	104
G	939	939
H	G1/2"	G1/2"
I	721	721
J	471	471
K	G2 1/2" *	G2 1/2" *
L	370	370
M	130	130
N	113	113
O	995	995
P	200	200
Q	120	120
R	∅141	∅141
S	18	18
U	843*** / 1040	843*** / 1040
V	1176	1176
W	680	870
X	850**	850**
Y	265	324
Z	707	707



Zadní schéma kotle s rozměry

#### 4.4 Schéma kotle

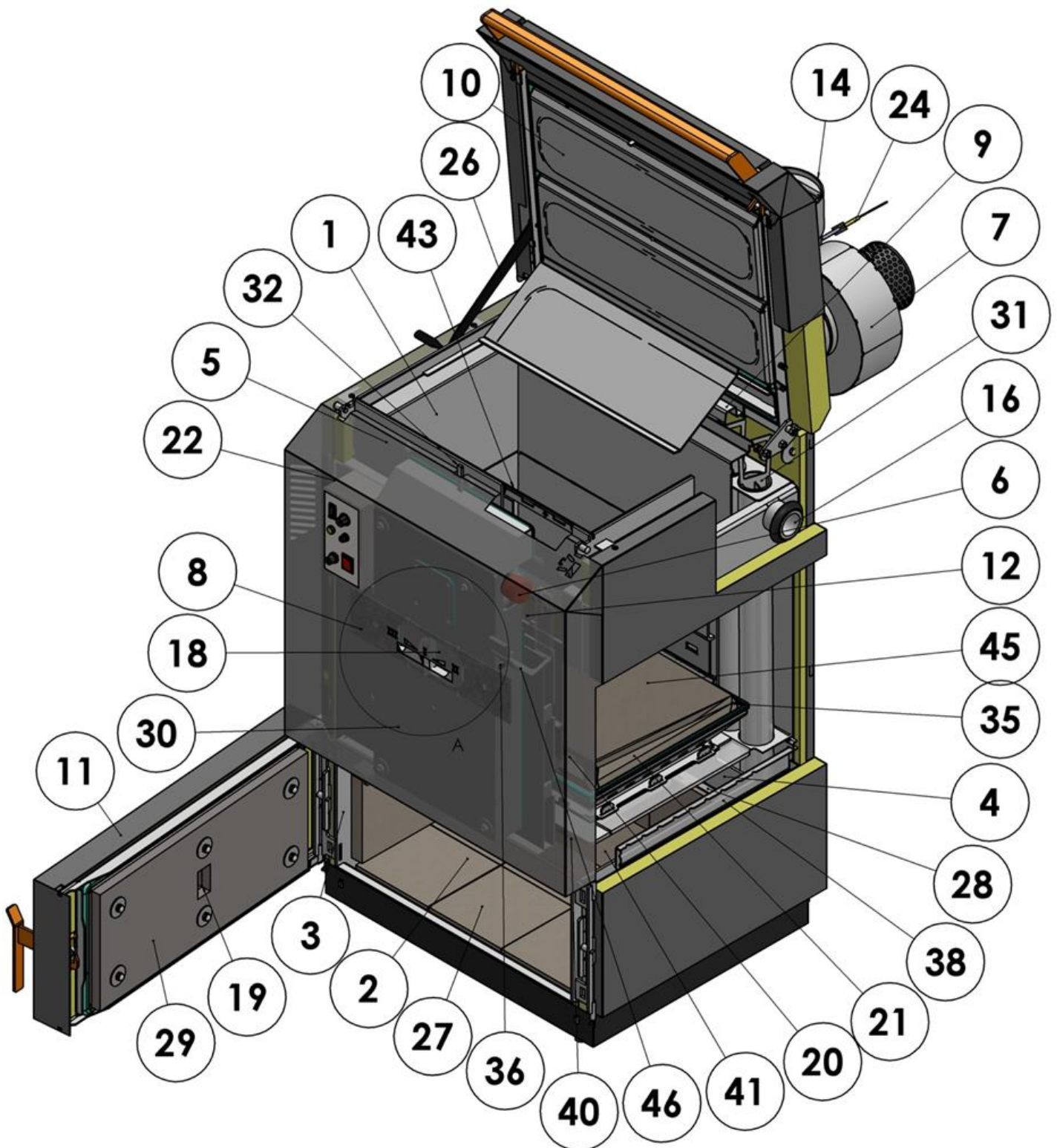


Schéma kotle – čelní pohled

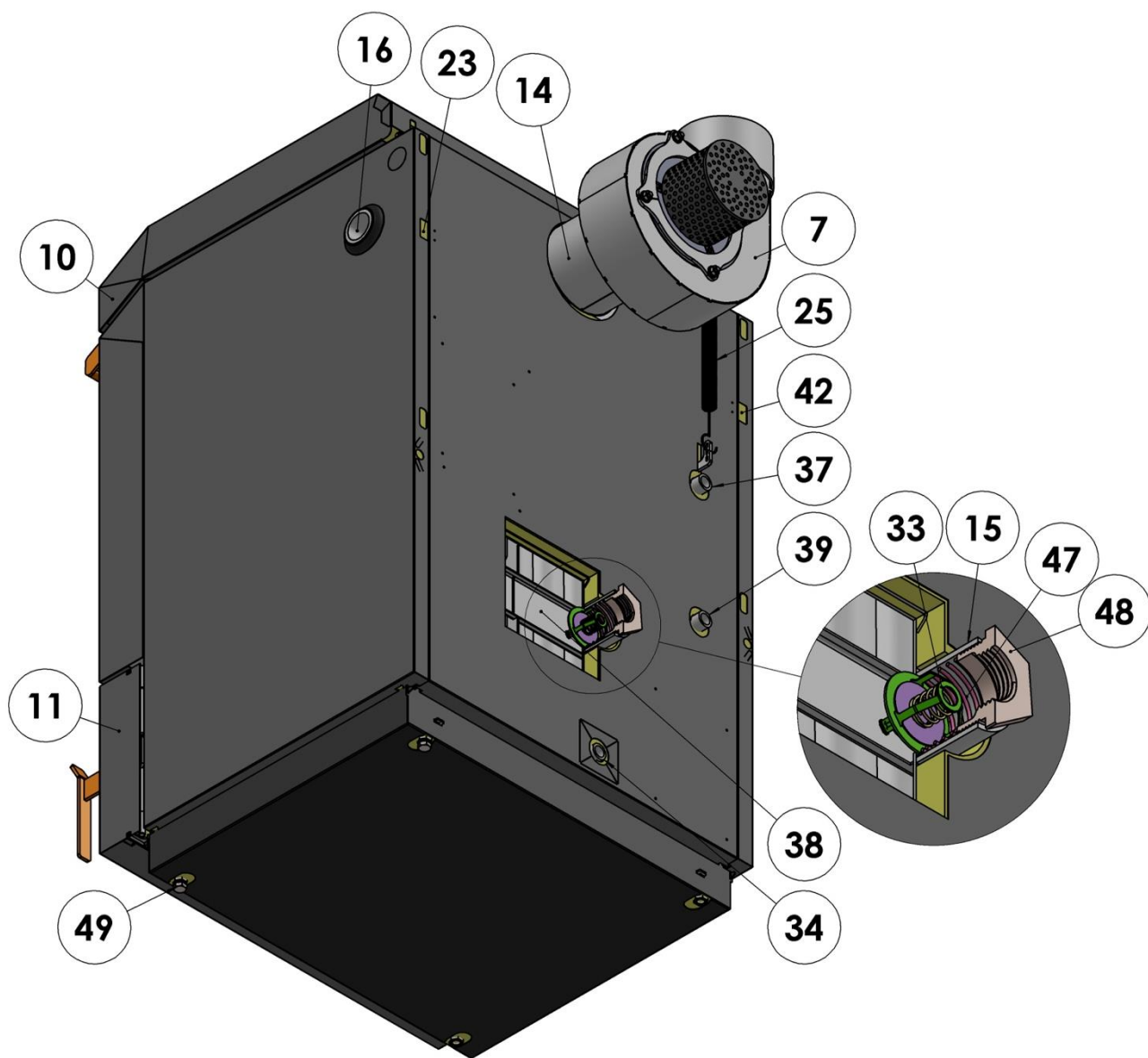
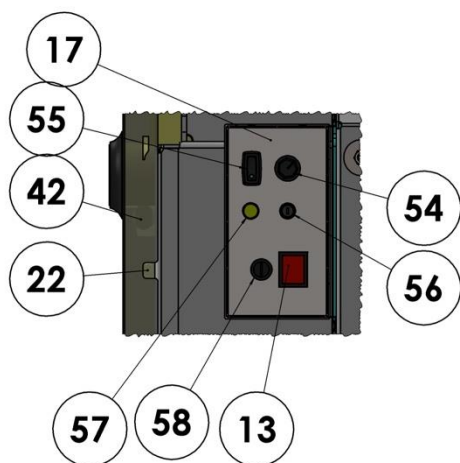


Schéma kotle – zadní pohled



Regulátor kotle – ovládací prvky

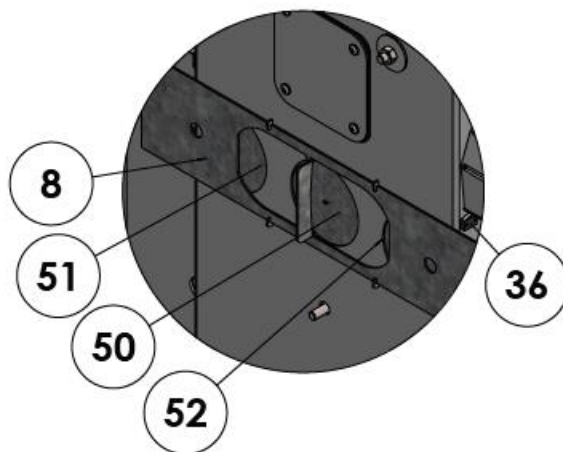


Schéma kotle – detail vzduchování



## Legenda

1. příkladací komora
2. spalovací komora
3. spalínový výměník boční
4. spalínový výměník zadní
5. ochranný plášť příkladací komory
6. Mechanický regulátor teploty vody
7. odtahový ventilátor spalin
8. regulátor sekundárního vzduchu (přesuvná clona)
9. clona horní štěrbiny zadního výměníku
10. příkladací dvířka
11. dolní dvířka
12. detekční rameno stáložáru
13. hlavní vypínač
14. výstupní hrdlo spalin
15. vstupní nátrubek G2 1/2" (vnitřní)
16. výstupní nátrubek G 6/4" (vnitřní)
17. ovládací panel regulátoru
18. klapka vzduchu (3x)
19. průzor s keramickým sklem
20. tryska (průduch propojující příkladací a spalovací komoru)
21. tvarovka dna příkladací komory (4x\*,2x\*\*)
22. čidlo havarijního termostatu
23. jímka pro termostat čerpadla
24. čidlo teploty spalin
25. posilovací pružina horních dvířek
26. aretační vzpěra
27. tvarovka spalovací komory (10x\*,13x\*\*)
28. lišta tvarovek spalovací komory, (1x zadní)
29. žárová izolace dolních dvířek
30. panel rozvodu vzduchu
31. ekonomizéry (6x\*,9x\*\*)
32. blokace detekčního ramena
33. termostat regulace vstupní vody
34. vypouštěcí a napouštěcí nátrubek 1/2"
35. tvarovka koutová (4x)
36. čidlo zavření přívodu vzduchu
37. výstup dochlazovací vody
38. vnitřní rozvaděč vody
39. vstup dochlazovací vody
40. tvarovka slučovač
41. tvarovka - záslepka vybíracího otvoru zadního výměníku
42. jímka pro čidlo dochlazovací armatury
43. výstup pedsoušecího vzduchu
- 44.
45. \*\*tvarovka dna příkladací komory dlouhá
46. hřidel s klapkami vzduchu
47. přítlačná pružina termostatu
48. redukce 2 1/2" na 6/4"
49. šroub nohy kotle
50. vstup primárního vzduchu
51. vstup pedsoušecího vzduchu
52. vstup sekundárního vzduchu
53. .
54. kolečko regulátoru výkonu
55. přepínač příkladání (plný výkon ventilátoru)
56. pojistka regulátoru
57. kontrolka signalizace vypnutí ventilátoru (dohořením paliva, teplotou vody)
58. spínač havarijního termostatu

*Poznámka.: Vyobrazená schémata kotle jsou v provedení integrovaným termostatem pro ochranu zpátečky.*

\*jen pro kotel BN PLUS 25

\*\*jen pro kotel BN PLUS 35



**Jakýkoliv zásah rukou nebo nástrojem do klapek pro přívod vzduchu může způsobit nevratné poškození mechanismu klapek a stáložáru. Zakazuje se ruční otevírání klapek přívodu vzduchu.**

## 4.5 Detail a popis ovládacích a signalizačních prvků regulátoru kotle

### PŘEPÍNAČ PŘIKLÁDÁNÍ

Stisknutím dojde k aktivaci ventilátoru na maximální výkon po dobu cca 1 minuty

### NASTAVENÍ VÝKONU KOTLE

Umožňuje nastavit výkon kotle. Na základě nastavení výkonu regulátor moduluje odtahovým ventilátorem. Doporučujeme nastavit výkon 40 – 70%.

### SIGNALIZACE VYPNUTÍ VENTILÁTORU

1. Dohoření paliva (stáložár)
2. Přetopení kotle

### POJISTKA 1A

Pokud je připojení k napájení v pořádku a regulátor nelze zapnout, zkontrolujte a případně vyměňte pojistku

### RESET HAVARIJNÍHO TERMOSTATU STB

Při přetopení kotle dojde k odpojení napájení ventilátoru. Pro obnovení chodu ventilátoru je nezbytné snížení teploty kotle a po odšroubování krytky stisknout spínač havarijního termostatu

### HLAVNÍ VYPÍNAČ

Slouží pro zapnutí nebo vypnutí regulátoru



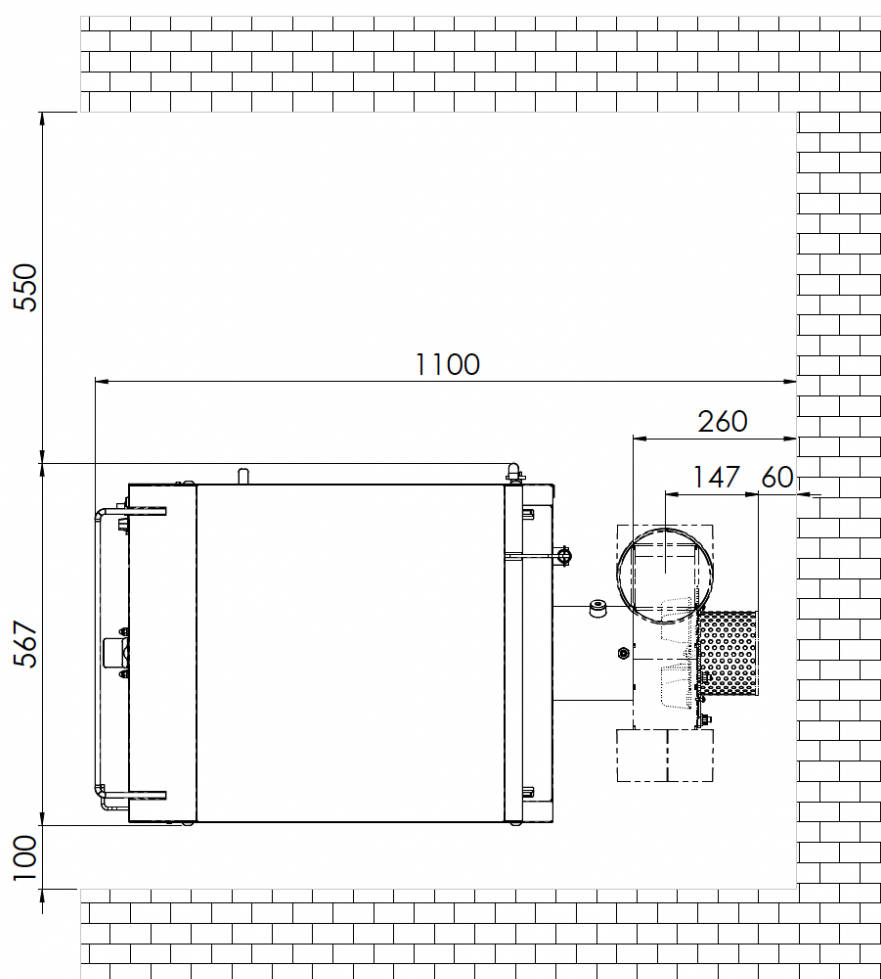
## 5 Montáž a instalace kotle

### 5.1 Umístění kotle

Kotel musí být instalován tak, aby byly dodrženy požadavky ČSN 061008 - Požární bezpečnost tepelných zařízení. Kotel se dodává s přepravními nohami, které umožňují přepravu paletovým vozíkem. Ty jsou připevněny pomocí 4 šroubů M12. Po umístění do kotelny se přepravní nohy demontují, viz rychlá příručka k instalaci, zapojení a spuštění kotle.

Kolem kotle musí být minimální volný prostor (viz obrázek níže) kvůli obsluze údržbě či případnému servisu. Kotel musí být umístěn na nehořlavé, tepelně izolující podložce, přesahující jeho půdorys dolních dvířek (viz Schéma kotle poz.10, 11) nejméně o 300 mm a na ostatních stranách nejméně o 100 mm.

Nejmenší přípustné vzdálenosti vnějších obrysů kotle od hořlavých hmot (bližší specifikace - viz ČSN EN 13501-1) musí být nejméně 400mm. Na spotřebiči a do vzdálenosti menší, než je bezpečná vzdálenost od něho, nesmějí být kladeny předměty z hořlavých hmot.



## 5.2 Připojení ke komínu

Vzhledem k tomu, že kotel je vybaven odtahovým ventilátorem, jsou požadavky na tah komína minimální. Průřez komínu nesmí být menší než 200 cm<sup>2</sup>. Aby komín byl schopen odvádět větší množství spalin při přikládání a zátopu.

	BN PLUS 25.	BN PLUS 35
Doporučený průměr komínového průduchu	200mm	250mm
Minimální průměr komínového průduchu	160mm	180mm

Účinná výška komínu by neměla být nižší než 3 m.

Regulátor komínového tahu v pro obvyklé komíny (s provozním tahem 10-30 Pa) nedoporučujeme.

Kouřovod musí být pevně sestaven a zajištěn tak, aby nedošlo k náhodnému nebo samovolnému uvolnění jeho částí. Odvod delší než 2 m musí být pevně zakotven. Všechny součásti kouřovodu musí být z nehořlavých materiálů.

Netěsnosti v kouřovodu (spáry) doporučujeme utěsnit tmelem určeným pro tyto účely nebo přelepením hliníkové pásky. Hliníkovou páskou je vhodné utěsnit i spáry komínových dvířek (při zátopu může v komíně krátkodobě vzniknout přetlak).

Doporučujeme, aby komínový průduch byl dostatečně tepelně izolován a chráněn proti ochlazení vhodným situováním do budovy. Komín, který je nadměrně ochlazován, musí být vyložkován tak, aby nedocházelo ke kondenzaci par v ochlazených spalinách a k vsakování kondenzátu do komínového tělesa.

Kouřovod delší než 1 m doporučujeme opatřit vhodnou izolací (např. z minerálních vláken s vnější hliníkovou fólií). V neizolovaném kouřovodu dochází k ochlazování spalin, při provozu na nízký výkon pak hrozí kondenzace vlhkosti spalin.

Minimální přípustná teplota spalin 1 m pod horní hranou (ústím) komínu je 90 °C.

Připojení kotle ke komínu musí být provedeno tak, aby byly dodrženy požadavky ČSN 73 4201:2008 Komíny a kouřovody.

## 5.3 Zajištění přívodu vzduchu ke kotli

Vzduch potřebný pro spalování může být do kotelny přiváděn přímo z venkovního prostředí nebo z obytného prostoru. Přívod vzduchu z obytného prostoru je v jistém smyslu výhodnější, protože tak dochází k jeho větrání a zároveň se tak využívá tepla vzduchu, které by při klasickém větrání bylo ztraceno (úspora tepla je cca 2%). Při výkonu 10kW je spotřeba vzduchu cca 20 m<sup>3</sup>/hod, což odpovídá hygienickému minimu na výměnu vzduchu bytu obvyklé rozlohy.

Při přikládání (kdy jsou otevřena dvířka a naplno běží ventilátor kotle), je spotřeba vzduchu cca 200 m<sup>3</sup>/hod.

Pokud přirozená infiltrace (mikro ventilace oken a dveří) nezajišťuje dostatečné množství vzduchu, je nutno jej zajistit větracím otvorem z venkovního prostředí o ploše minimálně 50 cm<sup>2</sup>.

Regulační mřížky na větracích otvorech je nutno umístit tak, aby nedošlo k jejich ucpání.

## 5.4 Návrh otopné soustavy, připojení

### 5.4.1 Zapojení vstupu a výstupu:

Vstup do kotle je proveden 2 1/2" nátrubkem ve kterém je namontována redukce G 6/4". Termostat integrovaného směšování se namontuje tak, že se vloží (spolu s dvojicí přiloženého těsnění) do zmíněného 2 1/2" nátrubku, následně se vloží upevňovací pružina a zašroubuje redukce 6/4".

### 5.4.2 Proč nemusí být kotel zapojen se směšovací větví s regulací teploty vratné vody?:

Kotel je vybaven systémem integrovaného směšování - kde vnitřní termostat\* (Schéma kotle poz.33) spolu se systémem směšovacích kanálů zajišťují, aby teplota všech teplosměnných ploch, byla vyšší než 60°C. Tím je kotel chráněn proti nízkoteplotní korozi i v zapojení bez řízené směšovací větve (s teplotně řízenou mísicí armaturou). Toto směšování funguje velmi dobře i při samotížném zapojení



\* Jedná se originální termostat Blaze Harmony.

Je umístěn ve vstupním nátrubku kotle. Pokud je kotel zapojen v okruhu se směšovací větví s regulací vratné vody do kotle (třicestný nebo čtyřcestný ventil s teplotně řízeným směšováním), je nutno termostat vyjmout.

### 5.4.3 Zbytkový výkon kotle

Zapojení musí být navrženo tak, aby byl zajištěn odvod zbytkového výkonu kotle např. z důvodu výpadku elektrického proudu (Při výpadku el. proudu se vypne ventilátor kotle a výkon kotle se omezí. Pokud teplota vody stoupne nad 95°C, regulátor teploty vody uzavře přívody vzduchu a hoření se přeruší zcela. Žhavá vrstva paliva a vyzdívka ale ještě cca 1 hodinu uvolňují teplo. Množství zbytkového tepla je 5-10MJ podle aktuálního výkonu a nahoření paliva.)

### 5.4.4 Nejvhodnější způsob odvedení zbytkového tepla

Pokud je to možné, doporučujeme zapojit kotel tak, aby odvedení zbytkového výkonu bylo zajištěno samotížnou cirkulací do akumulární nádrže nebo do systému (viz doporučená zapojení). Standardní oběhové čerpadlo, má světlost cca 3/4", což umožňuje dostatečnou samotížnou cirkulaci pro odvedení zbytkového výkonu. Případné filtry a klapky nesmí mít nadměrnou tlakovou ztrátu ( $\Sigma K_v < 10m^3/hod$ ).

### 5.4.5 Další způsoby odvedení zbytkového tepla

Pokud nelze k odvedení zbytkového tepla využít samotížné cirkulace do soustavy nebo akumulární nádrže, je nutno zvolit jiný způsob, např.:

1. Zapojit **systém havarijního dochlazování** (viz kapitola 5.7).
2. Kotel propojit samotížnou větví s kombinovaným bojlerem (při výpadku čerpadla pojme nadbytečný tepelný výkon). Objem bojleru by měl být alespoň 120 l (zbytkový výkon způsobí ohřátí o 10-20°C). Výstup TUV z boileru je možné opatřit termostatickou směšovací armaturou (proti opaření), nebo použít termostatické vodovodní baterie.
3. Použít na oběhové čerpadlo **záložní zdroj elektrického proudu**. Je nutno použít zdroj se sinusovým tvarem napájecího napětí.
4. Použít vhodně zapojenou **otevřenou expanzní nádobu** (při výpadku čerpadla se nadbytečný výkon odvede varem). Další informace v kapitole 5.5.8.

### 5.4.6 Voda

Pro naplnění kotle doporučujeme použít vodu měkkou, bez mechanických nečistot, chemicky neaktivní. Projektant případně navrhne vhodné přísady do vody v otopné soustavě.

### 5.4.7 Otevřená expanzní nádoba

Pokud je v systému otevřená expanzní nádoba, musí být umístěna tak, aby nedošlo k jejímu zamrznutí, okysličování lze omezit slabou vrstvou oleje na hladině. Objem musí být minimálně 5% celkového objemu vody v systému.

### 5.4.8 Zapojení kotle do stávajícího systému

Pokud je kotel instalován namísto jiného typu kotle a v okruhu zůstane stávající mísící armatura na ochranu "zpátečky", je třeba posoudit celkovou funkčnost zapojení z hlediska odvodu zbytkového tepla a případně instalovat vhodné zabezpečovací zařízení dle kapitol 5.5.5 a 5.5.6. termostat regulace teploty vody (viz. Schéma kotle poz.33) se v tomto případě neinstaluje.

## **5.4.9 Zapojení kotle bez akumulční nádrže**

**Kotel je možné zapojit do soustavy s nucenou nebo samotížnou cirkulací.**

**Zapojení bez akumulční nádrže doporučujeme pouze pokud instalace splňuje podmínky v kap. 1**

### **5.4.10 Podmínka neodpojitelnosti soustavy:**

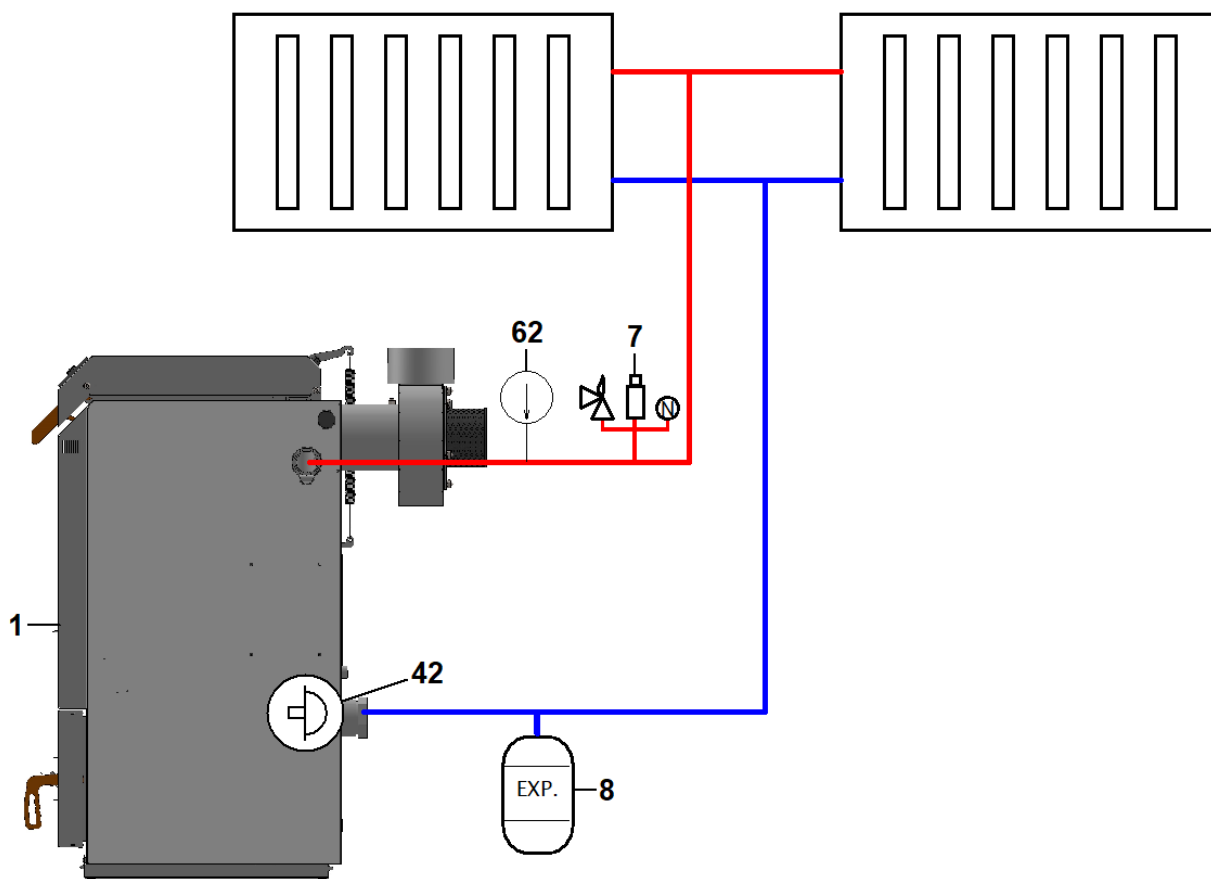
Soustava musí být koncipována tak, aby umožňovala odebírat min. 30% výkon kotle (např. nelze použít nadřazenou regulaci s prostorovým termostatem, nebo systém s termohlavicemi). Regulační prvky (ventily jednotlivých větví či těles) nesmí být uzavřeny tak aby se nadměrně snížila schopnost soustavy odebírat výkon.

## 5.5 Schémata zapojení

Každé zapojení musí být opatřeno termomanometrem umístěným co nejbližně výstupu vody z kotle (viz. schémata zapojení). Termomanometr není součástí kotle

### 5.5.1 Schéma č. 1 – samotížné zapojení

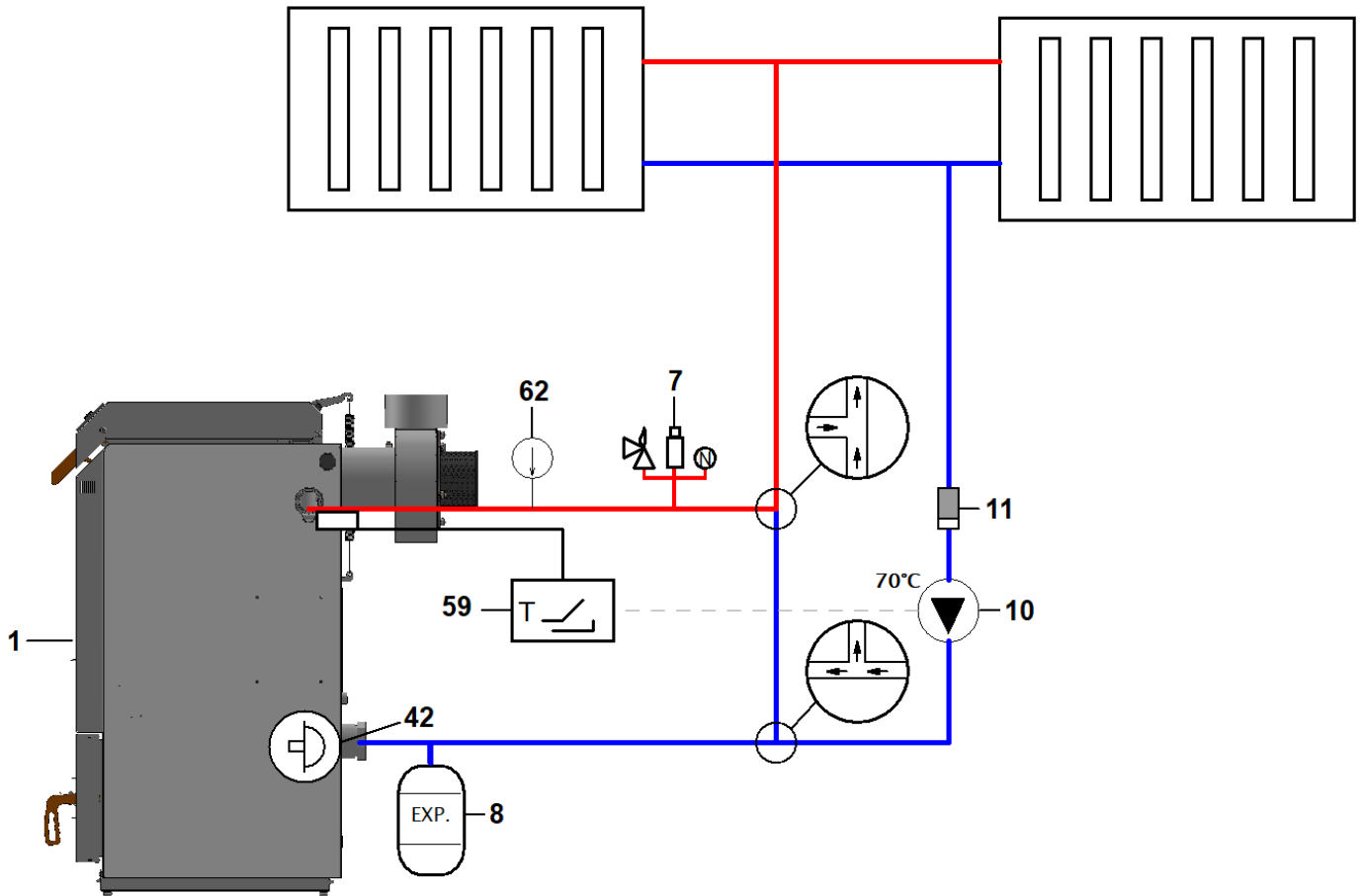
Dimenze potrubí stanoví projektant výpočtem



**Hydraulické schéma zapojení č. 1 – samotížné zapojení**

1 – kotel BLAZE NATURAL PLUS, 7 - bezpečnostní skupina (odvzdušňovací ventil, manometr, pojistný ventil), 8 - expanzní nádoba, 42 – termostat integrovaného směšování, 62 - termomanometr

### 5.5.2 Schéma č. 2 – nucené zapojení se samotížným dochlazováním do otopné soustavy

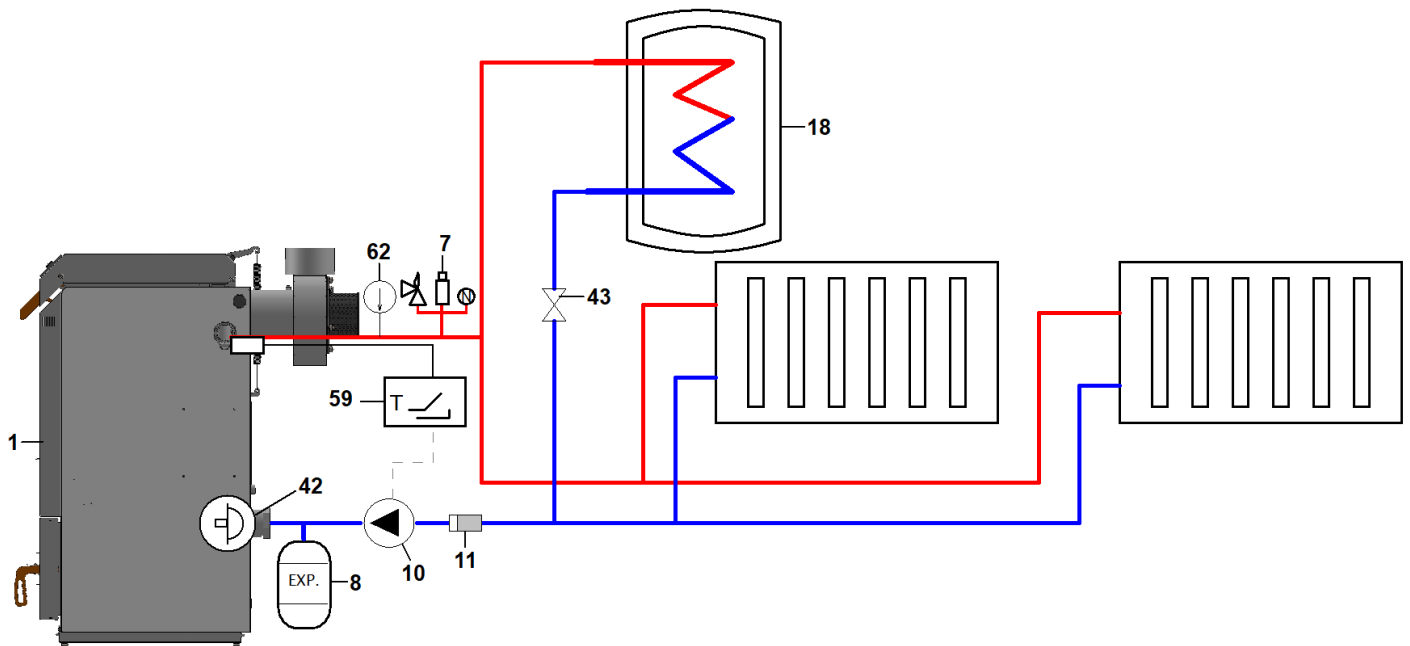


#### Hydraulické schéma zapojení č. 2 – nucené zapojení se samotížným dochlazováním do otopné soustavy

1 – kotel BLAZE NATURAL PLUS, 7 - bezpečnostní skupina (odvzdušňovací ventil, manometr, pojistný ventil), 8 - expanzní nádoba, 10 – čerpadlo kotle, 11 – filtr, 42 – termostat integrovaného směšování, 59 – termostat čerpadla (nastavený na 70°C), 62 - termomanometr



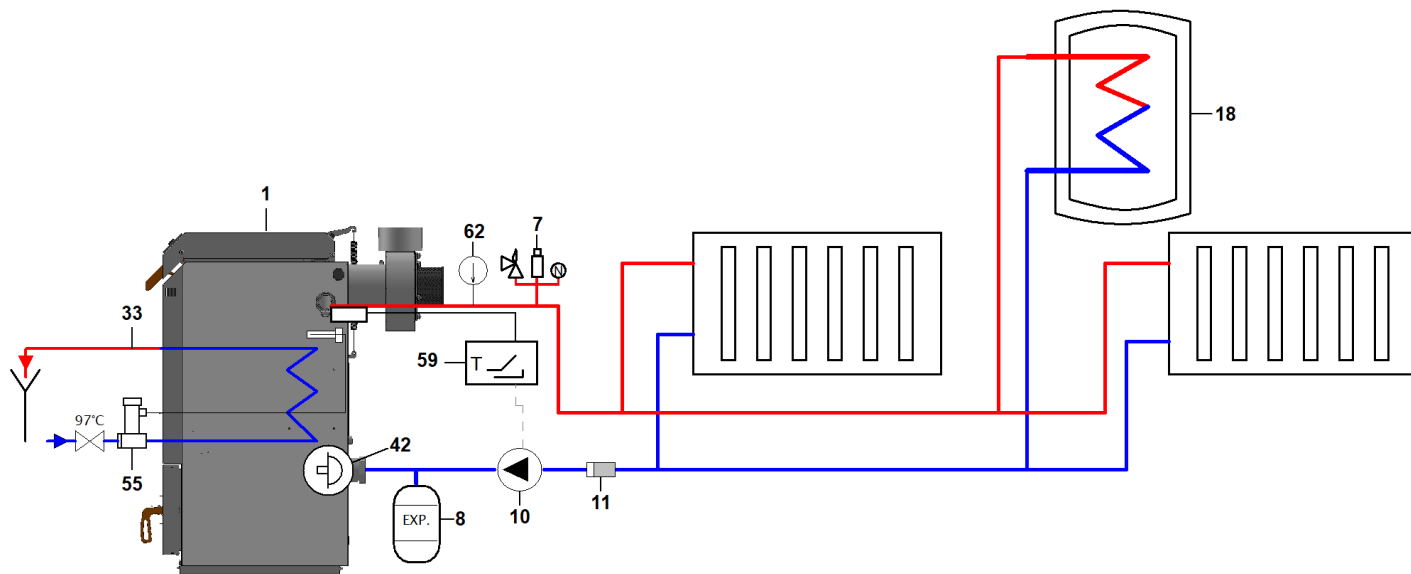
### 5.5.3 Schéma č. 3 – nucené zapojení se samotížným dochlazováním do boileru



**Hydraulické schéma zapojení č. 3 - nucené zapojení se samotížným dochlazováním**

1 – kotel NATURAL PLUS, 7 - bezpečnostní skupina (odvzdušňovací ventil, manometr, pojistný ventil), 8 expanzní nádoba, 10 – čerpadlo kotle, 11 – filtr, 18 – zásobník TUV (bojler), 42 – termostat integrovaného směšování, 43 – vyvažovací ventil (kulový), 59 – termostat čerpadla, 62 - termomanometr

#### 5.5.4 Schéma č. 4 – nucené zapojení s havarijním dochlazováním

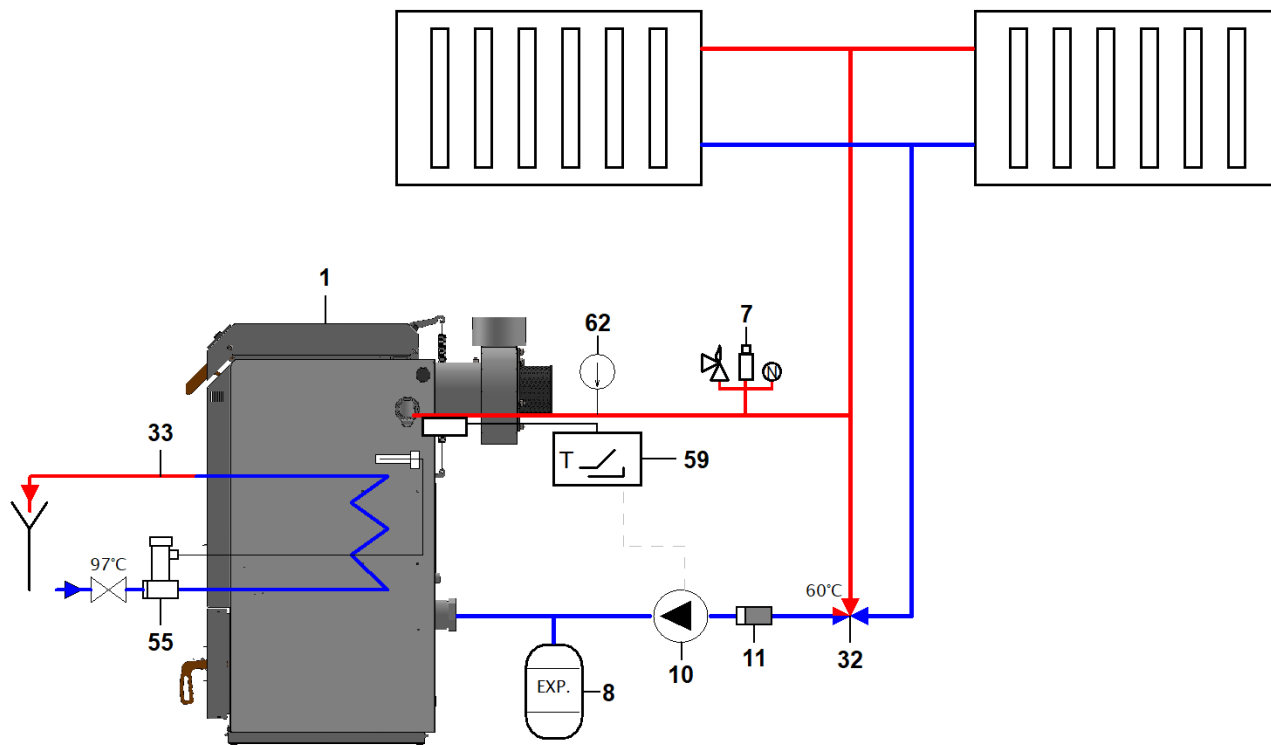


**Hydraulické schéma zapojení č. 4 - nucené zapojení s havarijním dochlazováním**

1 – kotel BLAZE NATURAL PLUS, 7 - bezpečnostní skupina (odvzdušňovací ventil, manometr, pojistný ventil), 8 - expanzní nádoba , 10 – čerpadlo kotle, 11 – filtr, 18 – zásobník TUV (bojler), 33 – výstup dochlazovací vody, 42 – termostat integrovaného směšování, 55 - dochlazovací termostatický ventil, 59 – termostat čerpadla, 62 - termomanometr

### 5.5.5 Schéma č. 5 – nucené zapojení s termostatickým směšovacím ventilem a havarijním dochlazováním

příklad zapojení do stávajícího okruhu, kde již byla realizována ochrana zpátečky. Termostat integrovaného směšování se z kotle vyjme

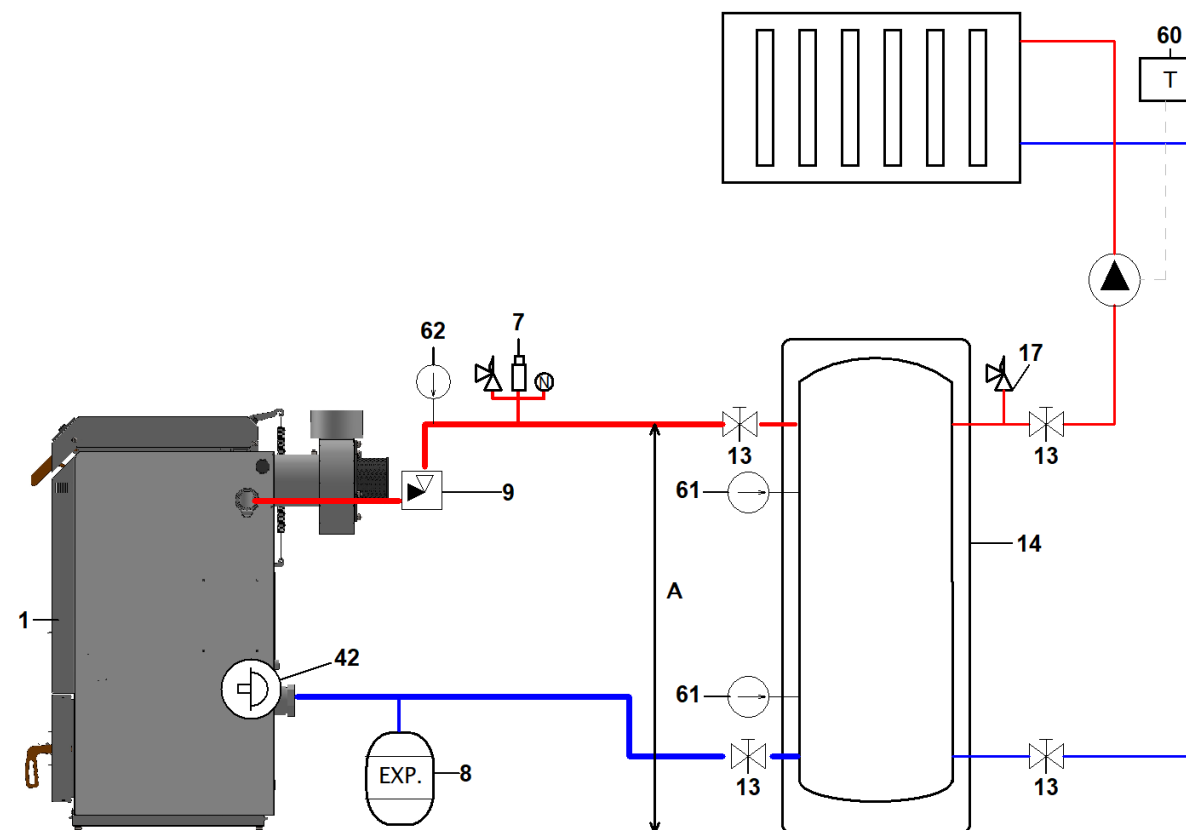


**Hydraulické schéma zapojení č. 5 - nucené zapojení s termostatickým ventilem a havarijním dochlazováním**

1 – kotel BLAZE NATURAL PLUS, 7 - bezpečnostní skupina (odvzdušňovací ventil, manometr, pojistný ventil), 8 - expanzní nádoba, 10 – čerpadlo kotle, 11 – filtr, 18 – zásobník TUV (bojler), 32 – termostatický směšovací ventil, 33 – výstup dochlazovací vody, 55 - dochlazovací termostatický ventil, 59 – termostat čerpadla, 62 - termomanometr

### 5.5.6 Schéma č. 6 – samotížné zapojení s akumulací nádrží

Bezpečnostní chladicí výměník pro odvod přebytečného tepla není zapojen.



1 – kotel BLAZE NATURAL PLUS, 7 - bezpečnostní skupina (odvzdušňovací ventil, manometr, pojistný ventil), 8 - expanzní nádoba, 9 - speciální samotížná zpětná klapka, 13 – kulový ventil, 14 – akumulací nádrž, 17 – pojistný ventil, 42 – termostat integrovaného směšování, 60 – pokojový termostat systémového čerpadla, 61 – teploměr, 62 - termomanometr

Tabulka podmínek pro samotížné zapojení kotle s akumulací nádrží

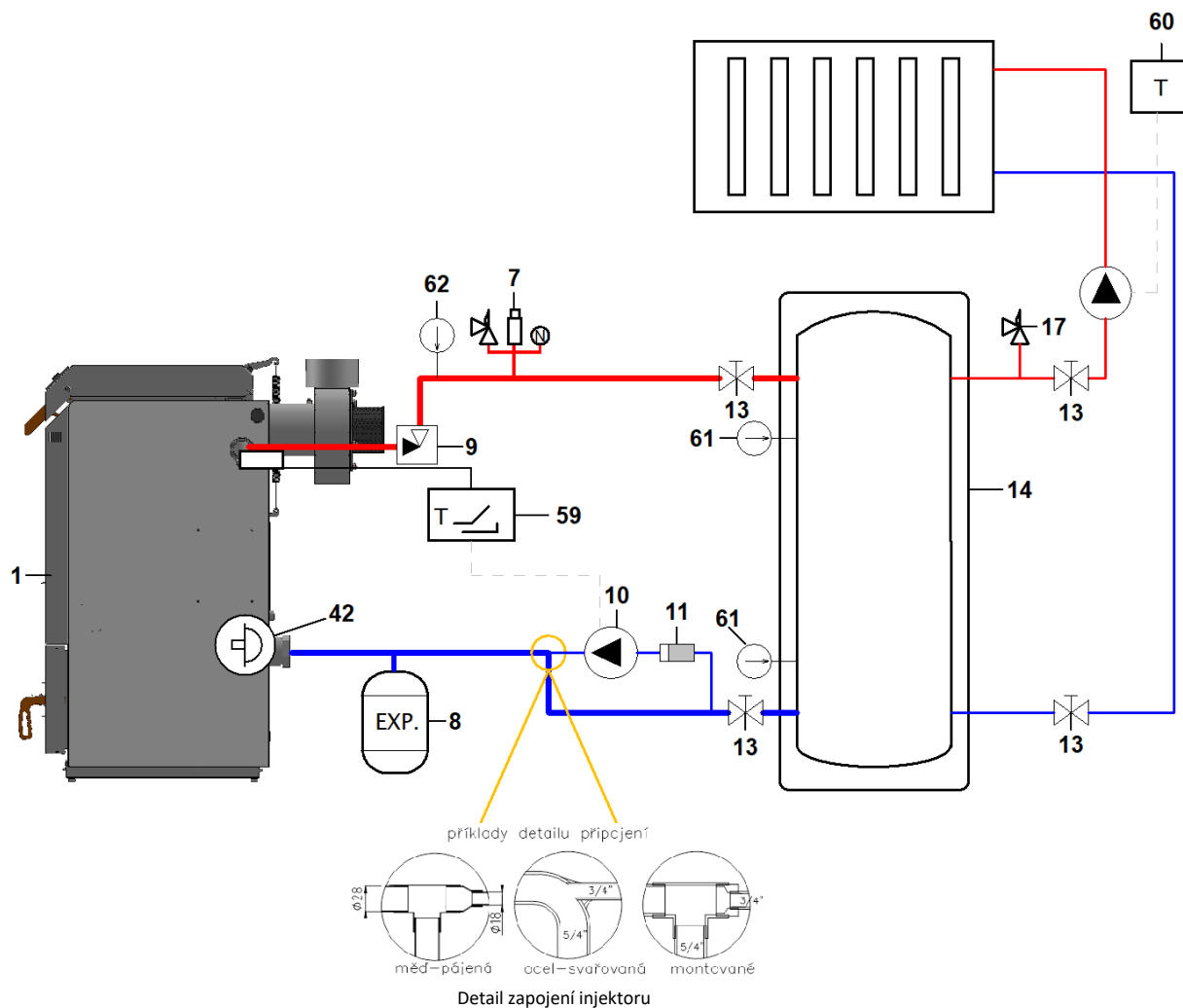
Model	A – minimální výška vstupu do akumulací nádrže od podlahy	Dimenze měděného potrubí mezi kotlem a akumulací nádrží	Dimenze ocelového potrubí mezi kotlem a akumulací nádrží
BLAZE NATURAL PLUS 25	160 cm	42 mm	6/4"
BLAZE NATURAL PLUS 35	190 cm	42 mm	6/4"

Je nezbytné dodržet podmínky pro samotížné zapojení, viz kapitola 5.5.5

### 5.5.7 Schéma č. 7 – kombinované zapojení s akumulční nádrží s injektorem

Používá se tam, kde podmínky neumožňují dostatečnou samotížnou cirkulaci kotel-nádrž (samotížná cirkulace je schopna nabít nádrž např. jen na 50-70% kapacity)

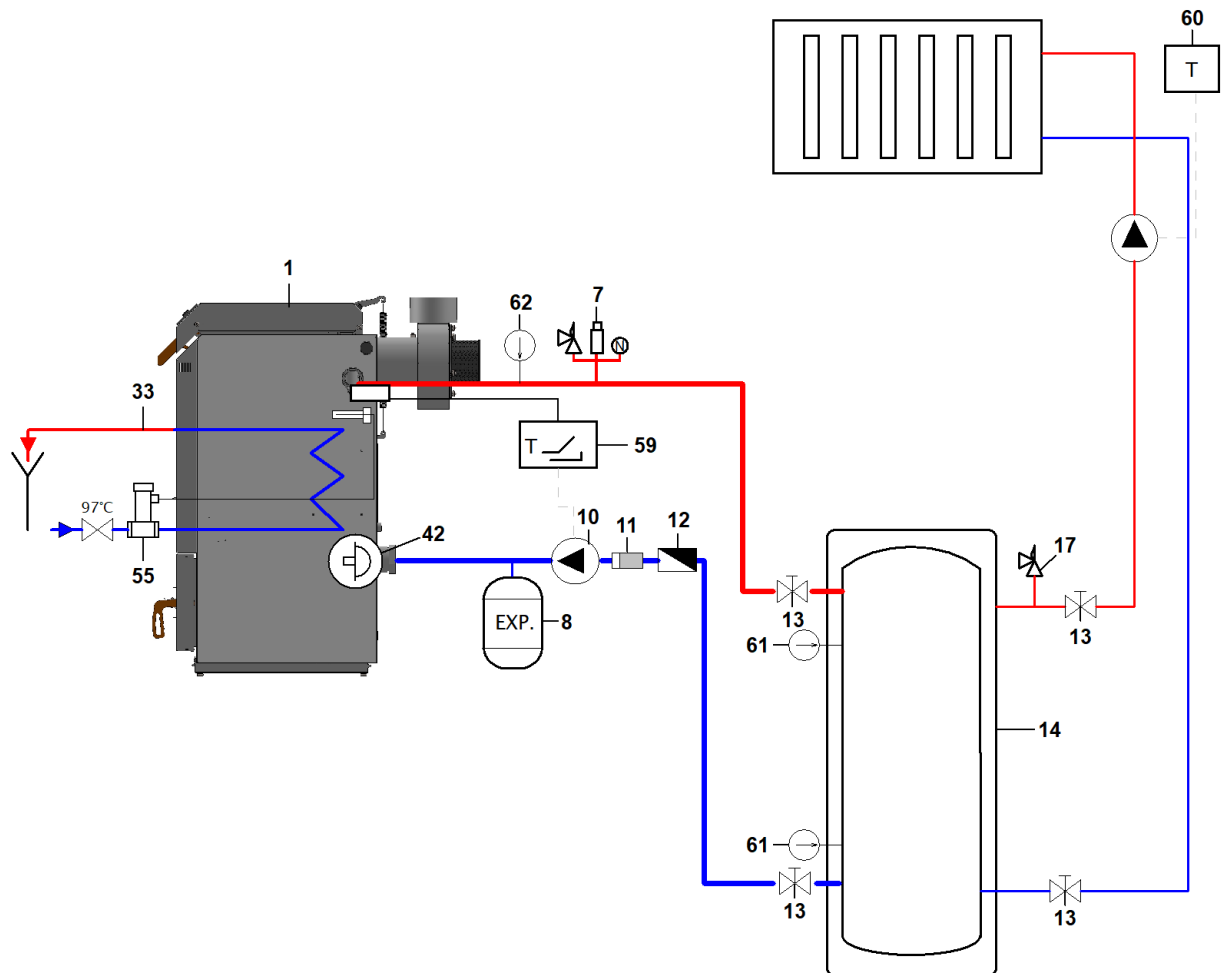
Bezpečnostní chladicí výměník pro odvod přebytečného tepla není zapojen.



1 – kotel BLAZE NATURAL PLUS, 7 - bezpečnostní skupina (odvzdušňovací ventil, manometr, pojistný ventil), 8 - expanzní nádoba, 9 - speciální samotížná zpětná klapka, 10 – čerpadlo kotle, 11 – filtr, 13 – kulový ventil, 14 – akumulční nádrž, 17 – pojistný ventil, 42 – termostat integrovaného směšování, 59 – příložný termostat kotlového čerpadla (teplota spínání 85°C), 60 – pokojový termostat systémového čerpadla, 61 – teploměr, 62 - termomanometr

### 5.5.8 Schéma č. 6 –nucené zapojení s akumulční nádrží

Používá se tam, kde podmínky neumožňují ani částečnou samotížnou cirkulaci kotel-nádrž  
Bezpečnostní chladicí výměník pro odvod přebytečného tepla je zapojen.



1 – kotel BLAZE NATURAL PLUS, 7 - bezpečnostní skupina (odvzdušňovací ventil, manometr, pojistný ventil), 8- expanzní nádoba, 10 – čerpadlo kotle, 11 – filtr, 13 – kulový ventil, 33 – výstup dochlazovací vody, 42 – termostat integrovaného směšování 55 - dochlazovací termostatický ventil, 59 – termostat kotlového čerpadla (nastaven na 70°C). 60 – pokojový termostat oběhového čerpadla, 61 – teploměr, 62 - termomanometr

## 5.6 Zapojení samočinného dochlazování

Pro chlazení se používá užitková voda z vodovodního řádu o vstupním tlaku 2-4 baru (při vyšším tlaku je nutno namontovat redukční ventil) a teplotě do 25°C. Dodávka vody nesmí být závislá na přívodu elektrického proudu (nelze použít domácí vodárnu). Pojistný ventil chladicí smyčky lze použít např. typ WATTS STS 20 s otevírací teplotou 97°C.

Do dolního nátrubku (39) se přes pojistnou armaturu zapojí vstup chladicí vody a do horního nátrubku (37) se zapojí výstup chladicí vody. Výstup z chladicí smyčky se např. hadicí svede do kanalizace. Na vstup doporučujeme namontovat filtr.

Překročí-li teplota vody v kotli 97°C, pojistná armatura se otevře a chladicí smyčkou začne proudit voda z vodovodního řádu - zbytkový výkon kotle se tak odvede.



**POZOR!!! Je důležité dbát na správné připojení bezpečnostní armatury na VSTUP chladicí vody do výměníku. Bezpečnostní chladicí výměník NESMÍ být pod stálým tlakem, jinak hrozí jeho poškození.**

## 5.7 Elektrické připojení

Kotel obsahuje flexošňuru s vidlicí, která se připojí do standardní zásuvky 230V. Regulátor kotle neobsahuje výstupy pro spínání čerpadel a pod.

## 6 Obsluha kotle uživatelem

Aby bylo dosaženo kvalitní a bezpečné funkce, musí být kotel obsluhován v souladu s pokyny uvedenými v návodu k obsluze ke kotli a v návodu obsluze.

### 6.1 Zátop - příkládání

Před zátopem je nutno zkontrolovat a případně zajistit:

- zdali vytápěný objekt (případně spolu s akumulací nádrží) odebere vyrobené teplo (viz kap.6.3).
- funkčnost a otopné soustavy (množství vody - tlak, nedošlo-li k zamrznutí,...) .
- těsnost horních a dolních dvířek.
- funkčnost kouřovodů (stav, těsnost,...).
- funkčnost příkládací a spalovací komory (stav, správnost sestavení,...).
- není-li nadměrně zanesen boční a zadní výměník, nebo spalovací a příkládací komora.
- funkčnost regulačních a zabezpečovacích prvků kotle a otopné soustavy (pojistné ventily, regulátor teploty vody kotle, termostaty atd.).

- 1) Zvedneme madlo příkládacích dvířek a dvířka nepatrně pootevřeme. Pokud je kotel delší dobu odstaven a vychladlý, ventilátor se rozeběhne na plný výkon. Pokud je kotel v provozu či odstaven krátce a je ještě nahřátý (ventilátor pracuje na snížený výkon), tak na regulátoru stiskneme spínač „PŘÍKLÁDÁNÍ“. Několik vteřin počkáme až se ventilátor rozeběhne na plný výkon a pak otevřeme dvířka.
- 2) Pokud je na dně kotle dostatek zuhelnatělých zbytků (min. 20 cm), obvykle stačí zapálit kus papíru a vhodit na vrstvu uhlíků. Vzápětí přiložíme pár kusů paliva. Tím docílíme toho, že plameny nevyšlehávají vzhůru, ale proudí vrstvou uhlíků a tím je zapalují.
- 3) Pokud není na dně kotle dostatečná vrstva uhlíkových zbytků, do příkládací komory naskládáme

drobnější polena. Tato vrstva by měla zhruba zaplnit spodní zužující se část příkladací komory. Na tuto vrstvu naskládáme drobné třísky či odřezky. Na třísky položíme zapálený zmačkaný papír. Je vhodné, když papír zakrývá celou plochu vloženého paliva a následně na zapálený papír přidat další polena tak, aby plameny nešlehal vzhůru, ale dolů vrstvou dřeva.

- 4) Přivřeme horní dvířka tak, aby zůstala pootevřená o 1 až 2 cm (toho docílíme, že dvířka zavřeme se zatlačeným madlem zavírání). Necháme podle potřeby rozhořovat (cca 5 min).
- 5) Když se ujistíme, že oheň se rozhořel (pohledem do průzoru nebo růstem teploty spalin), naložíme kotel palivem (viz kap. 6.2). Zavřeme dvířka. Při správně provedeném zátopu kotel dosáhne jmenovitého výkonu do 30 min. Pokud plamen zhasíná nebo skomírá, je možné pro rozhoření krátce pootevřít horní dvířka.



**K zátopu je zakázáno používat hořlavých kapalin. Během provozu je zakázáno jakýmkoliv nepřipustným způsobem zvyšovat jmenovitý výkon kotle.**

**Do blízkosti kotle se nesmí ukládat jakékoliv hořlavé předměty. Popel je nutno ukládat do nehořlavých nádob s víkem.**

**Zejména před prvním spuštěním kotle, ale i po jeho čištění zkontrolujte správnost sestavení**



**keramických dílů ve spodním spalovacím prostoru. Nesprávné sestavení zhoršuje kvalitu spalování a tím se kotel i komín nadměrně zanášejí. Důležité je také umístění záslepky pod zadními tvarovkami, jinak může dojít k poškození kotle.**

**Polena** skládáme těsně k sobě tak, aby mezi nimi bylo co nejméně volného prostoru. První polena by měla být drobnější (aby vsázka paliva snáz nahořela). Poslední polena by měla být drobnější (snáze se rozpadnou na základní vrstvu).

**Prokuřování při přikládání** zabráníme tím, že přikládáme, až když předchozí vsázka paliva vyhoří tak, aby v plnici komoře zůstaly pouze žhavé uhlíkové zbytky – základní vrstva.

Je možné přikládat tak, že zprvu otevřeme dvířka jen z části a přiložíme jen 3 až 4 polena. Tím se žhavá vrstva přikryje a neuvolňuje tolik kouře. Potom otevřeme dvířka zcela a doložíme palivo.

Jestliže dochází při přikládání k prokuřování do kotelny, zkontrolujeme, zda není zanesena cesta spalin (kouřovod, komín) a zdali je do kotelny dostatečný přívod vzduchu, případně při přikládání pootevřeme okno.



**Při provozu kotle neotvírejte spodní dvířka, hoření se tím přeruší, hrozí prokuřování do kotelny.**

## **6.2 Množství přikládaného paliva, intervaly přikládání**

Obvykle se nakládá plná příkladací komora. **Pokud je však malý odběr tepla (přechodné období - podzim, jaro), případně je-li nahřátá akumulární nádrž, je nutné prodloužit intervaly přikládání nebo přikládat menší množství paliva.** Nedoporučujeme přikládat méně než polovinu objemu příkladací komory, při malé dávce paliva se může doba hoření zkrátit natolik, že se nestačí vytvořit kvalitní stáložárna vrstva - zbytkové palivo není zcela zuhelnatělé a doutná.



**Nepřikládejte, pokud systém (vytápěný objekt) není schopen odebrat uvolněné teplo – hrozí přetopení a havarijní odstavení kotle.**

Pokud by otopná soustava nebyla schopna pojmout teplo z vsázky paliva, došlo by k přehřátí (teplota nad 95°C) a havarijnímu odstavení kotle s nahořelým palivem. Nahořelé palivo během odstávky doutná a spalínové a vzduchové cesty kotle se zanáší vlhkostí a dehtem. To ohrožuje správnou funkci, snižuje životnost kotle i komína a znečišťuje ovzduší.



*Stáložárna odstávka není na újmu životnosti ani ekologii provozu, protože k té dochází se základní žhavou vrstvou uhlíkových zbytků, které neobsahují prchavé hořlaviny a vlhkost.*

### 6.3 Nastavení požadovaného výkonu

Výkon kotle lze řídit:

- Na základě teploty spalin – Elektronický regulátor (s regulačním kolečkem na panelu regulátoru) udržuje teplotu spalin a tím i výkon kotle 100% výkonu odpovídá teplota spalin cca 160°C, 30% výkonu kotle odpovídá teplota spalin cca 110°C

Regulátor teploty vody je z výroby nastaven na 95°C a opatřen samolepící plombou. S regulátorem teploty je zakázáno, jakkoliv manipulovat či jej přenastavovat.

**Neprovozujte kotel na vyšší výkon, než je nutné!** Zbytečně se tím zkracuje doba provozu a prodlužuje doba odstávek. Parametr "Požadovaný výkon kotle" doporučujeme nastavit na hodnotu 50 až 70%\* a pokud je při větším odběru tepla (v zimních měsících) výkon nedostatečný, podle potřeby jej zvýšit.

### 6.4 Automatický stáložár

Kotel je vybaven funkcí tzv. automatického stáložáru, která vypne ventilátor ještě dřív, než zcela vyhoří vsázka paliva. V kotli tak zůstane základní vrstva uhlíkového zbytku až do příštího přiložení. Detekci vyhoření na základní vrstvu zajišťuje pohyblivé detekční rameno v čelní stěně příkladací komory. Po přiložení je toto rameno přitlačováno palivem ke stěně. Provozem hladina paliva postupně klesá a rameno se postupně obnažuje. Když hladina paliva klesne až pod konec detekčního ramene, rameno se uvolní a působením protizávaží se vykloní do příkladací komory. Tím se zavřou klapky vzduchu a současně vypne ventilátor (prostřednictvím koncového spínače).



*Otevřením příkladacích dvířek, přitlačovací mechanismus spřažený s dvířky přitiskne detekční rameno ke stěně příkladací komory, aby nebránilo vkládání paliva. Zavřením dvířek přitlačovací mechanismus detekční rameno opět uvolní. Správnou funkci mechanismu lze ověřit, tak že, při otevřených dvířkách ručně zatlačíme podlouhlé tělísko, vystupující z šikmé stěny krytu čelní stěny kotle (po stisku se detekční rameno vykloní do příkladacího prostoru kotle).*

Optimální základní vrstva by měla zhruba zaplňovat spodní zužující se část příkladací komory. Základní vrstva nesmí obsahovat doutnající zbytky paliva, protože ty v odstávce zanáší kotel dehtem. Proto nedoporučujeme příkladání malých dávek paliva. Doporučujeme, aby poslední kusy vsázky paliva byly menší (štípaná polena), tak aby se během hoření snadněji rozpadly na základní vrstvu.

## 6.5 Kontrola a seřízení spalování

Při provozu dbáme na to, aby spalování probíhalo co nejdokonaleji. Nedokonalým spalováním se snižuje účinnost a vzniká nadměrné množství škodlivých látek (uhlovodíků, zejména dehtu), které znečišťují atmosféru a zanášejí kotel a kouřovody. Kvalitu spalování neurčuje pouze druh a vlhkost paliva, ale lze ji i výrazně ovlivnit způsobem, jakým palivo přikládáme a jak regulujeme výkon.

Kvalitu spalování během provozu můžeme posoudit podle plamene pohledem do průzoru (viz následující kapitola). Kouř vystupující z komína při kvalitním spalování není vůbec vidět. Světle bílý kouř, který se ihned rozplývá, není na závadu, je způsoben vodní parou vzniklou spalováním.



**Podmínkou kvalitního spalování je správné množství sekundárního vzduchu.**

Nadbytek sekundárního vzduchu způsobuje, že nadměrná část vzduchu se neúčastní spalování, ochlazuje plamen a odvádí teplo bez užitku do komína. Plamen je ostrý, roztřepaný nebo vůbec žádný - uhlíkové zbytky v spalovací komoře, na které plamen šlehá, mají na hranách světle žlutou barvu - **je nutno omezit množství sekundárního vzduchu (posunout clonu vlevo).**

Nedostatek sekundárního vzduchu způsobuje, že část hořlaviny se nespálí a odchází do komína. Plamen je dlouhý, někdy dýmí - uhlíkové zbytky v spalovací komoře, na které plamen šlehá, mají na celém povrchu stejnou barvu. Z komína vystupuje dým, který se nerozplývá, ani když je nižší vlhkost vzduchu - **je nutno zvětšit množství sekundárního vzduchu (posunout clonu vpravo).**

Předsoušecí vzduch (levá polovina rozsahu clony), je určen pouze pro palivo, které při nastavení ve střední poloze clony hoří velmi špatně (např. měkké dřevo, neštípaná polena).

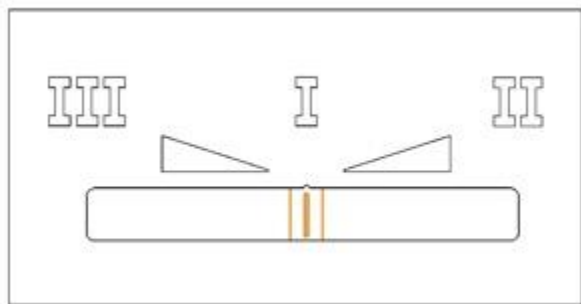
Nesprávné používání předsoušecího vzduchu (při kvalitním palivu), může způsobit přehřívání stěn komory a příkládacích dvířek a jejich poškození.



*Nezaměňujte dým a páru. Spaliny obsahují vodní páru, ta nad komínem kondenzuje a vytváří mlžný opar (obdobně jako u topidel na plyn). Obvykle (není-li příliš vlhko) se mlžný opar zase rozplyne (vypaří) během několika metrů.*

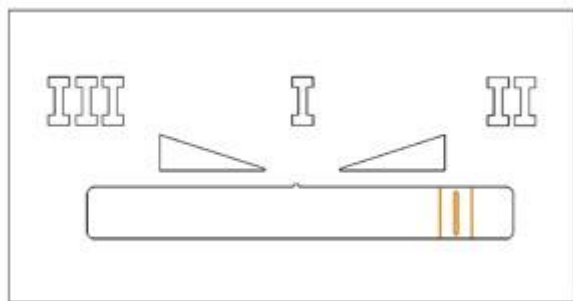
Množství sekundárního vzduchu se nastavuje posuvnou clonou (viz Schéma kotle poz.8).

**Orientační nastavení sekundárního vzduchu podle druhu paliva:**



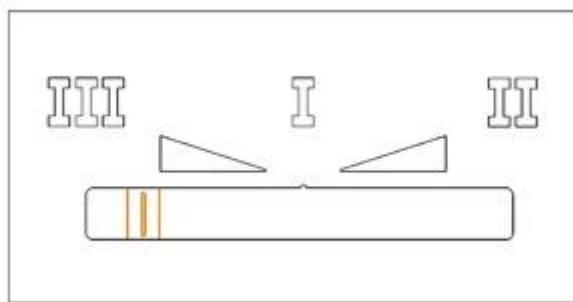
Clona uprostřed

➤ Obvyklé dřevo – clona uprostřed.



Clona vpravo

➤ Tvrdé dřevo (buk, dub), – větší množství sekundárního vzduchu – clona vpravo



Clona vlevo

➤ Měkké dřevo, neštípaná polena – minimální množství sekundárního vzduchu (maximum primárního a předsušecího vzduchu) - clona vlevo.

## 6.6 Odstraňování popela, čištění výměníku

Popel ze spalovací komory (viz Schéma kotle poz.2) se vybírá, když je střední tloušťka nánosu větší než 5 cm. Odstraňování popela se provádí buď ve studeném stavu, nebo před přiložením, kdy je v kotli minimum paliva. Popel ze dna příkladací komory obvykle není nutno odstraňovat - za provozu se strhává tryskou do spalovací komory. Přesto doporučujeme 1x za měsíc zkontrolovat a odstranit vrstvu popela ze dna příkladací komory.

Trubkový výměník spalin je nutno kontrolovat min. 1x týdně a pokud je zanesený je nutno ho vyčistit pomocí čistícího nářadí. Pravidelným čištěním výměníku kotle dosáhnete nižší spotřeby paliva.

Otvírání spodních dvířek i odstraňování popela provádíme u studeného kotle nebo je-li v příkladací komoře minimum paliva (pouze základní žhavá vrstva).

Každé 2 týdny je nezbytné vyjmout záslepku (viz Schéma kotle poz.41) a zkontrolovat, případně vybrat případné nánosy v prostoru pod zadním výměníkem. Každé 2 týdny je nutno odstranit případné nánosy ze stěn dolní spalovací komory (nad tvarovky a nad dvířky např. špachtlí, za zadními tvarovkami pomocí háku).

Popel je nutno ukládat do nehořlavých nádob s víkem.



**Pravidelné čištění a údržba kotle je nezbytná k udržení dlouhé životnosti zařízení. Pokud není kotel pravidelně a správně čištěn, dochází k většímu teplotnímu namáhání všech dílů a hrozí jejich poškození. Na poškození vzniklá zanedbanou údržbou kotle se záruka nevztahuje!**



*Popel ze dřeva je zdravotně a ekologicky nezávadný, je možné ho využít jako hnojivo (obsahuje zejména vápník a draslík). Případné uhlíkové zbytky je možno oddělit pomocí síta a přiložit je spolu s palivem do kotle.*

## 6.7 Odstavení kotle z provozu

Při odstavení kotle z provozu na delší dobu doporučujeme vyčistit jeho teplosměnné plochy a vybrat z kotle popel (viz kap. 6.7.).

1x za topnou sezónu doporučujeme vyjmout tvarovky spodního spalovacího prostoru, očistit stěny kotle, vymést popel. Při opětovném sestavení doporučujeme všechny tvarovky otočit tak aby byly vystaveny žáru opačnou stranou. Prodlouží se tak jejich životnost.

## 6.8 Provozní kontrola a údržba

### Kotel a otopná soustava

Provozovatel je povinen dle návodu výrobce zajišťovat průběžně kontrolu zařízení a jeho potřebnou údržbu. K této činnosti není zapotřebí speciální kvalifikace, postačí zaškolení při uvedení kotle do provozu.

Je zapotřebí, aby byl kotel občas kontrolován obsluhou. Zejména je nutno sledovat, aby teplota výstupní vody nepřekročila 95 °C. Dále je nutno kontrolovat množství (tlak) vody v systému.

Je třeba průběžně kontrolovat stav keramických tvarovek, těsnost obou dvířek.

### Komín a kouřovody

Je zapotřebí kontrolovat těsnost a sesazení kouřovodu a průchodnost komínového průduchu. V komíně během provozu a čištění přibývá vrstva popílkového úletu, ten je nutné vybírat komínovými dvířky tak, aby nedošlo k ucpání komínového průduchu (např. 1x za sezónu).

Netěsnost spár kouřovodu a komínových dvířek je možné odstranit tmelem nebo přelepením hliníkovou páskou.

### Těsnost dvířek

Je zapotřebí kontrolovat těsnost dvířek - hrany příkládacích otvorů musí být lehce vmáčknuty do těsnící šňůry. Přetěsnění se provádí výměnou těsnící šňůry. Těsnost - správnost dosednutí se pozná tak, že v šňůře je hladce obtisknutý lem těsnící plochy (tělesa kotle). Pokud je hrubý - pokrytý nánosem sazí a dehtů, signalizuje netěsnost. Toto hrozí zejména na vnitřní šňůře příkládacích dvířek.

## 6.9 Jak (ne)správně topit

Doporučujeme věnovat pozornost Návodu k obsluze kotle. Zejména částem, kde je popsáno, jak správně obsluhovat kotel, tak aby spalování bylo kvalitní. Nekvalitní spalování snižuje účinnost, zamořuje okolí, zkracuje životnost kotle a způsobuje nadměrné zanášení spalinových cest.

Možné chyby a doporučení při obsluze kotle:

- **Nesprávný zátop do čistého kotle** ... Trychtýř doporučujeme vyplnit kusy paliva (dobře suché, ideálně tvrdé) tak aby po rozhoření a zavření dvířek, zůstal plamen stabilní (může zeslabit, ale nesmí skomírat či zhasnout).
- **Nevhodné palivo** ... Velké kusy, příliš mezer, vlhké. Zejména měkké dřevo hůř nahořívá a vyžaduje aby bylo suché, štípané (cca do 15cm). Příliš dlouhé kusy, se mohou vzpříčit. Polena by neměla být delší než 34cm (52cm). Ideálně 33 a 50cm. Nedávat dospodu velké kusy (nestačí se rozpadnout a zaklesnou se nad trychtýřem) Nedávat navrch velké kusy (neprouhelnatí a po odstavení čadí). Nepravidelné kusy doporučujeme vzájemně vyskládat s minimem mezer
- **Nevhodné nastavení II vzduchu** (viz. návod.)...např měkké dřevo vyžaduje obvykle předsoušecí vzduch. Tvrdé dřevo vyžaduje víc sekundárního vzduchu.
- **Nedostatečná dávka paliva** ... doporučujeme vždy plnou dávku paliva (poloviční dávka hoří krátce a těžko vytvoří kvalitní stáložárnu vrstvu.
- **Příliš nízký výkon**... zejména v kombinaci se zaneseným kotlem nebo nevhodným palivem.
- **Provoz se zaneseným kotlem** ... Popel v spodní komoře a tazích výměníku. Je třeba čistit kovové stěny spalinových cest a komory (dolními dvířky - stěny nad tvarovkami a otvorem dvířek). Pokud je hodně popela na dně příkládací komory, nechat palivo zcela vyhořet, smést dolů a vybrat.
- **Přiložení paliva ve stavu kdy není zajištěn potřený odběr tepla** ... Objekt, případně akumulární nádrž, nepojmou teplo ze vsázky paliva a dojde k odstavení s doutnajícím palivem – je nutno před přiložením zjistit volnou kapacitu nádrže (hraniční teplotu např. 60°C v mrazech, 50°C když je venkovní teplota nad 0°C).
- **Spalování nestandardních paliv**... Štěpka, piliny apod. vyžadují větší nároky na obsluhu (zátop, příkládání, regulace výkonu, a nastavení vzduchu).
- **Nevhodný zásah do provozu** ...Vypnutí před dohořením paliva na stáložárnu vrstvu.

## 7 Možné závady a jejich řešení

### 7.1 Přetopení kotle

Jestliže teplota vody v kotli **překročí 90°C**, mechanický regulátor kotel odstaví (vypne ventilátor a zavře klapky vzduchu). Jestliže teplota přesáhne 95°C, nezávislý havarijní termostat vypne napájení ventilátoru. K opětovnému uvedení do provozu kotle je nutné odšroubovat krytku spínače havarijního termostatu STB (viz

Schéma kotle poz.22 ) a stisknout spínač termostatu STB. Havarijní termostat nelze sepnout, dokud teplota kotle (čidla termostatu) neklesne pod 80°C.

## 7.2 Výpadek elektrického proudu během provozu

(Při výpadku el. proudu se vypne ventilátor kotle a výkon kotle se omezí. Pokud teplota vody stoupne na 95°C, regulátor teploty vody uzavře přívody vzduchu a hoření se přeruší zcela. Žhavá vrstva paliva a vyzdívka ale ještě cca 1 hodinu uvolňují teplo. Množství zbytkového tepla je 5-10MJ podle aktuálního výkonu a nahoření paliva.) Při přerušení elektrického napájení kotle (výpadek v síti, vypnutí hlavním vypínačem)

## 7.3 Provoz kotle bez elektrického proudu

Kotel je schopen trvale pracovat pouze na komínový tah. Při komínovém tahu 10 Pa kotel pracuje na 30%, při tahu 20Pa na cca 75% výkon. Většího výkonu na přirozený tah lze dosáhnout vyjmutím ekonomizéry z výměníku spalin. Tím se zvýší teplota spalin a v komíně se vytvoří větší tah.

### 7.3.1 Zátop bez elektrického proudu:

Před zátopem je nutno zkontrolovat a případně zajistit:

- zdali vytápěný objekt případně akumulční nádrž odebere vyrobené teplo (viz kap.6.3).
- funkčnost otopné soustavy (množství vody - tlak, nedošlo-li k zamrznutí,...)
- těsnost horních a dolních dvířek
- funkčnost kouřovodů (stav, těsnost,...)
- funkčnost příkládací a spalovací komory (stav, správnost sestavení,...)
- není-li nadměrně zanesen boční a zadní výměník, nebo spalovací a příkládací komora

*Na provoz bez elektřiny, vyjmout ekonomizéry z výměníku spalin. Tím se zvýší teplota spalin a tím i tah komína (Pokud teplota spalin nepřekročí 250°C je vliv vyjmutí ekonomizérů na spotřebu nevýznamný. Kromě toho, komínové těleso obvykle prochází objektem a díky tomu se značná část tepla spalin předá do vytápěného prostoru).*

1. kotle dostatek zuhelnatělých zbytků (min. 20 cm), obvykle stačí zapálit kus papíru a vhodit na vrstvu uhlíků. Vzápětí přiložíme pár drobných kusů paliva. Tím docílíme toho, že plameny nevyšlehávají vzhůru, ale proudí vrstvou uhlíků a tím je zapalují.
2. Pokud není na dně kotle dostatečná vrstva uhlíkových zbytků, do příkládací komory naskládáme drobnější polena. Pokládáme je tak, aby mezi nimi byly mezery (vzájemně překřížené). Tato vrstva by měla zhruba zaplnit spodní zužující se část příkládací komory. Na tuto vrstvu naskládáme drobné třísky či odřezky. Na třísky položíme zapálený zmačkaný papír. Je vhodné, když papír zakrývá celou plochu vloženého paliva a následně na zapálený papír přidat další polena tak, aby plameny nešlehal vzhůru, ale dolů vrstvou dřeva.
3. Pokud není komín zcela vychladlý a má potřebný tah, oheň se zvolna rozhoří dolů.
4. Po rozhoření doložíme kotel palivem.
5. Přivřeme horní dvířka tak, aby zůstala pootevřená o 1 až 2 cm (toho docílíme, že dvířka zavřeme se zatlačeným madlem zavírání). Necháme podle potřeby rozhořovat (cca 5 min).
6. Když se ujistíme, že hoření je stabilní (pohledem do průzoru nebo růstem teploty spalin), zavřeme dvířka. Při správně provedeném zátopu plamen nezhasíná a výkon postupně narůstá. Pokud plamen zhasíná nebo skomírá, je možné pro rozhoření pootevřít horní dvířka.



**K zátopu je zakázáno používat hořlavých kapalin. Během provozu je zakázáno jakýmkoliv nepřipustným způsobem zvyšovat jmenovitý výkon kotle.**

**Do blízkosti kotle se nesmí ukládat jakékoliv hořlavé předměty. Popel je nutno ukládat do nehořlavých nádob s víkem.**



Kotel takto provozovaný musí být pod trvalým dohledem. Je nutno zajistit (příkládáním, přivíráním otvoru spalovacího vzduchu), aby nedošlo k překročení teploty vody přes 95°C.

Při výpadku elektrického proudu lze provozovat pouze kotel zapojený do soustavy (případně s akumulací nádrží) se samotážnou cirkulací.

#### 7.4 Další závady a jejich řešení

Závada	Příčina	Odstranění
Nefunguje elektronický regulátor (nesvítí podsvícení vypínačů nebo kontrolka).	Spálená vnitřní pojistka v regulátoru.  Uvolněná či odpojená vidlice přívodního kabelu, poškozený vodič.  Poškozený regulátor.	Vyměnit pojistku (servisní technik, kvalifikovaný elektrikář).  Zkontrolovat napájení, síťovou vidlici, kabel, vyměnit poškozenou část (servisní technik, kvalifikovaný elektrikář).  Vyměnit regulátor (servisní technik, kvalifikovaný elektrikář).
Nefunguje správně mechanický regulátor teploty vody	Povolená hřídelka regulátoru  Poškozený mechanický regulátor  Nesprávně seřizené klapky přívodů vzduchu	Sejmout čelní kryt, seřídít, utáhnout stavěcí šroub (servisní technik)  Výměna regulátoru (servisní technik)  Demontáž panelu rozvodu vzduchu, seřizení (servisní technik)
Není možné vyjmout intenzifikátory.	Nekvalitní spalování, dlouhý interval mezi čištěním výměníku. Časté odstávky kotle s větším množstvím paliva (přetopení).	K uvolnění je možné použít ocet-rozpouští dehet.
Ventilátor se netočí.	Je rozepnutý havarijní termostat.  Zakleslé oběžné kolo ventilátoru.  Spálená pojistka regulátoru.  Nefunkční motor.  Poškozený regulátor.	Po poklesu teploty vody v kotli pod 80 °C odšroubovat krytku havarijního termostatu a vhodným předmětem (např. tužkou) stisknout spínač.  Odstranit příčinu (cizí těleso, zanesení).  Vyměnit pojistku (servisní technik, kvalifikovaný elektrikář).  Vyměnit motor (servisní technik, kvalifikovaný elektrikář).  Vyměnit regulátor (servisní technik, kvalifikovaný elektrikář).

V kotli nezůstává stáložárná vrstva.	<p>Netěsní klapky na přívodech vzduchů</p> <p>Regulátor nedostal signál stáložárního spínače (ventilátor se točí i při vychýlené detekčním ramenu, nerozsvítí se červená LED dioda).</p> <p>Detekčního rameno se nevychýlilo – např. je znehynbno nánosem dehtu - časté odstávky kotle s větším množstvím paliva (přetopení), nebo jinak poroucháno (povolený uchycovací šroub tělíska uložení, atd.)</p>	<p>Demontovat panel vzduchu, seřídít klapky (servisní technik).</p> <p>Najít příčinu (nedošlo k mechanickému sepnutí spínače, nefunkční spínač, přerušený vodič) – Odstrenit závadu (kvalifikovaný elektrikář, servisní technik).</p> <p>Demontovat panel vzduchu a závadu odstranit.</p>
Odtahový ventilátor vydává nadměrný hluk	<p>Oběžné kolo je znečištěno dehtem - Časté odstávky kotle s větším množstvím paliva (přetopení).</p> <p>Netěsná vnitřní šňůra příkládacích dvířek</p>	<p>Demontovat motor ventilátoru, vyčistit. Odstranit příčinu zanášení</p>



**Při odstraňování závad vždy nejdříve odpojte kotel od síťového napájení! Pokud je jednotkou kotle řízený také rezervní zdroj tepla, je nezbytné ho taktéž odpojit od síťového napájení.**

V zájmu zachování kvalitní funkce a bezpečného provozu je nutné, aby opravy kotle byly provedeny **výhradně pracovníky odborných servisních středisek.**

Záruční i pozáruční opravy kotlů zajišťuje BLAZE HARMONY s.r.o. **prostřednictvím svých odborných servisních středisek a smluvních partnerů.**

## 8 Další informace

### 8.1 Vlastnosti různých druhů paliv

Nedoporučujeme spalovat příliš vlhké dřevo. Spalováním nevysušeného dřeva se snižuje jeho efektivní výhřevnost, což se projeví zvýšením spotřeby paliva. Navíc spalováním vlhkého dřeva dojde ke zvýšení obsahu vodní páry ve spalinách, a tím ke zvýšení jejich rosného bodu. To se může projevit kondenzací vlhkosti a zkrácením životnosti kotle, případně komínového tělesa. Správné vysušení dřeva přírodním způsobem nastane u měkkého dřeva u rozštípnutých polen po dvou letech, u tvrdého po třech letech.

Výhřevnost všech druhů dřeva je zhruba stejná, cca 15 MJ/kg (při vlhkosti 15 %). Tvrdé dřevo (s velkou měrnou hmotností) je vhodnější, pokud chceme dosáhnout delší doby hoření.

Obvyklá měrná hmotnost základních druhů dřeva v kg/m<sup>3</sup> (plnometr) při 15 % vlhkosti:

akát	750	habr	680	olše	520
borovice	500	jasan	670	smrk	450
bříza	630	javor	660	topol	450
buk	670	lípa	490	vrba	440
dub	690	modřín	590		



Měrná hmotnost dřeva rovnajícího v hranicích (prostorový metr) je 0,6 - 0,8 krát menší než měrná hmotnost samotného dřeva (plnometr).

Výhřevnost dřevěných briket je cca 17 MJ/kg. Vhodnější jsou velké brikety lisované velkým tlakem. Brikety menších rozměrů nebo brikety lisované menším tlakem, které se po krátké době v topeništi rozpadnou, jsou méně vhodné. Měrná hmotnost dřevěných briket je cca 1000 kg/m<sup>3</sup>.

Výhřevnost dřevní štěpky je stejná jako u kusového dřeva, cca 15 MJ/kg (při vlhkosti 15 %). Měrná hmotnost štěpky je 200 - 300 kg/m<sup>3</sup> (sypaný kubický metr).

## 8.2 Spotřeba paliva - četnost přikládání

Spotřeba paliva za sezónu je dána mnoha faktory:

- tepelnou ztrátou objektu (výkon potřebný na vytopení objektu při cca -15 °C)
- efektivitou provozu kotle (kvalita paliva, úroveň obsluhy a regulace výkonu)
- situováním kotelní (zda se teplo z povrchu kotle a komínu podílí na vytápění objektu)
- teplotou, na jakou je objekt vytápěn (1°C odpovídá 5 % spotřeby paliva)
- je-li kotel využit pro ohřev užitkové vody, jaká je její spotřeba
- hodnotou průměrné venkovní teploty v topném období (rozdíly mohou být ±20 %)
- je-li vytápěn celý objekt nebo jen část, jak velká je ztráta tepla větráním, atd.

Obvyklá spotřeba za sezónu pro rodinný dům s tepelnou ztrátou 15 kW je cca 10 000 kg suchého dřeva, což je cca 30 m<sup>3</sup> (prostorových metrů) nebo 8600 kg dřevních briket.

Denní spotřeba je úměrná venkovní teplotě. Příklad obvyklého zastoupení denní spotřeby rodinného domu s tepelnou ztrátou 15 kW během topné sezóny s kotlem BN PLUS 25:

počet dnů	venkovní teplota	průměrný výkon kotle	denní spotřeba paliva	počet přiložení za den*
5 dnů	-8°C	55%	75kg	3x
30 dnů	-5°C	45%	60kg	2-3x
30 dnů	-2°C	40%	50kg	2x
70 dnů	2°C	30%	45kg	2x
50 dnů	6°C	20%	40kg	1-2x
50 dnů	10°C	10%	20kg	1x

\*... předpokládá se obvyklé palivové dřevo

## 8.3 Tepelná ztráta objektu - způsoby stanovení

- Tepelná ztráta je normou stanovený parametr. Odpovídá tepelnému výkonu potřebnému k vytopení objektu na stanovenou teplotu (u obytných prostor 21°C) při normované výpočtové venkovní teplotě. V ČR je tato teplota od -17°C do -12°C, podle polohy objektu (nížina, vrchovina).
- Tepelnou ztrátu lze velmi přibližně stanovit z velikosti objektu (zastavěný objem). U obvyklého neizolovaného rodinného domu je tepelná ztráta cca 40W na 1m<sup>3</sup>, u izolovaného domu cca 20W na 1m<sup>3</sup>. (V teplotním pásmu ČR)
- Přesnou hodnotu tepelné ztráty určí projektant z parametrů objektu (plocha, síla, materiál stěn, typ oken, venkovní výpočtová teplota atd.). Výpočet se provádí obvykle programem na počítači.
- Na internetu jsou k dispozici programy, kde výpočet zvládne i laik (např. portál TZB-info).
- Tepelná ztráta lze mnohdy dostatečně přesně určit i ze spotřeby stávajícího paliva za sezónu:

Spotřeba různých druhů paliv na **1kW** tepelné ztráty objektu.

Palivo	Uvažovaná celková účinnost	Spotřeba za sezónu
Dřevo suché	70 %	650 kg (1.5 - 2 m <sup>3</sup> )
Dřevní brikety	70 %	600 kg
Dřevní pelety (automatický kotel)	77 %	550 kg
Uhlí (kotel s ručním přikládáním)	70 %	600 kg
Uhlí (automatický kotel)	77 %	550 kg
Plyn	85%	260 m <sup>3</sup> (2 400 kWh)
Propan	85 %	185 kg
Elektřina	100%	2 000 kWh
Dálkové teplo	100%	2 000 kWh (7 200 MJ = 7,2 GJ)

## 9 Bezpečnostní pokyny



Lze provozovat jen takové zařízení, které bylo instalované a uvedené do provozu dle dokumentace, a které je v odpovídajícím technickém stavu.

Při manipulaci s výrobkem na místo určení je nutno dodržovat bezpečnostní předpisy. Pro přepravu se smí použít pomůcky a přepravní zařízení k tomuto účelu určené s odpovídající hmotností přepravovaného výrobku (hmotnost výrobku je uvedena na výrobním štítku).

**Kontrola spalinových cest a komínů musí být provedena dle platných předpisů.** Kouřovod musí být bezpečně zaústěn do komínového průduchu. Kouřovody musí být mechanicky pevné, těsné proti pronikání spalin, čistitelné a musí od kotle do komína stoupat. Stav komínu je třeba pravidelně kontrolovat. Čisticí otvor v komíně je nutno důsledně uzavřít, aby se ventilátorem vháněný kouř netěsnostmi nedostal do okolního prostoru. **Na jeden komínový průduch se může zapojit jen 1 kotel.** Připojení spotřebiče ke komínovému průduchu musí být vždy provedeno se souhlasem příslušného kominického cechu. Kouřovody nesmí být vedeny cizími užitkovými nebo bytovými prostory. Vnitřní průřez kouřovodu nesmí být větší než vnitřní průměr sopouchu a nesmí se směrem k sopouchu zužovat. Způsoby provedení průstupů kouřovodů jsou uvedeny v ČSN.

S výjimkou schválených tekutých podpalovačů je k zatápní zakázáno používat hořlavých kapalin (benzín, olej apod.).

Odstranění závad na kotli lze provést jen na vyhaslém a odpojeném kotli od elektrické sítě.

Zásahy do kotle a elektrického zapojení kotle jsou zakázané!

Kotel může být připojen pouze do odpovídající zásuvky 230 V nebo do rozvaděče. Po instalaci musí být síťová zásuvka nebo rozvaděč přístupné bez omezení.

V kotelně musí být odpovídající osvětlení.

Zásah do elektrické části kotle může provést jen odborně kvalifikovaný pracovník.

Instalace a provozování kotle (kotelny) musí splňovat příslušné projektové, bezpečnostní a hygienické předpisy.

Obsluha kotlů se musí řídit návodem k montáži, instalaci a obsluze.

Obsluha kotle musí být osoba starší 18 let seznámená s návodem a provozem spotřebiče. Nechat děti bez dozoru u kotlů, které jsou v provozu, je nepřipustné. Kotle musí být při provozu pod občasnou kontrolou obsluhy.

U veškerých činností spojených s obsluhou kotle je nutné používat ochranné rukavice a ochranné brýle.

Na kotel a do blízkosti příkladacích a vybíracích otvorů se nesmí odkládat hořlavé předměty. Popel je nutné odkládat do nehořlavých nádob s víkem. Vždy věnovat patřičnou pozornost tomu, že vnější povrchy kotle mohou být z hlediska dotyku horké.

Dojde-li k nebezpečí vzniku a vniknutí hořlavých par či plynů do kotelny nebo při pracích, při kterých vzniká přechodné nebezpečí požáru nebo výbuchu (lepení podlahových krytin, nátěry hořlavými barvami), kotel musí být včas před zahájením prací odstaven z provozu.

Provozovatel je povinen minimálně 1x ročně provést kontrolu kotle a bezpečností výstroje a provést ověření funkčnosti dle místních provozních podmínek. V případě připojení kotle na výhradní tlakové zařízení (např. expanzní nádobu) je provozovatel povinen zajišťovat revize dle platných předpisů.



**POZOR! Kotel se smí používat pouze k účelům použití, ke kterým je určen.**

## **10 Likvidace přepravního obalu**

- polyethylenovou krycí fólii odevzdat do kontejneru na plasty
- dřevěnou podlážku rozebrat a spálit

## **11 Likvidace kotle po skončení jeho životnosti**

- kotel vyčistit a rozebrat na jednotlivé díly
- kovové díly odevzdat do sběrný kovového odpadu
- keramické díly zlikvidovat jako domovní odpad nebo je lze použít jako stavební materiál
- izolační desky a těsnící šňůry zlikvidovat jako domovní odpad

## 12 Volitelné příslušenství ke kotlům BLAZE NATURAL PLUS

a) termostat regulace vstupní vody systému integrovaného směšování

## 13 Související normy

### Otopná soustava

<a href="#">ČSN 06 0310</a>	<a href="#">Tepelné soustavy v budovách – Projektování a montáž</a>
<a href="#">ČSN 06 0830</a>	<a href="#">Tepelné soustavy v budovách – Zabezpečovací zařízení</a>
<a href="#">ČSN EN303-5</a>	<a href="#">Kotle pro ústřední vytápění</a>
<a href="#">ČSN 07 7401</a>	<a href="#">Voda a pára pro tepelná energetická zařízení</a>

### Komíny

<a href="#">ČSN 73 4201</a>	<a href="#">Komíny a kouřovody – Navrhování, provádění a připojování spotřebičů paliv</a>
-----------------------------	---

### Požární předpisy

<a href="#">ČSN EN 13501-1</a>	<a href="#">Požární klasifikace stavebních výrobků a konstrukce staveb</a>
<a href="#">ČSN 06 1008</a>	<a href="#">Požární bezpečnost tepelných zařízení</a>

### Elektro

<a href="#">ČSN EN 60445 ed. 2</a>	<a href="#">Základní a bezpečnostní principy pro rozhraní člověk-stroj, značení a identifikace - Značení svorek zařízení a konců určitých vybraných vodičů, včetně obecných pravidel písmeno číslicového systému</a>
<a href="#">ČSN 33 2000-3-701</a>	<a href="#">Elektrotechnické předpisy El. zařízení část 3: Stanovení zákl. charakteristik</a>
<a href="#">ČSN 33 2000-4-41</a>	<a href="#">Ochrana před úrazem elektrickým proudem</a>
<a href="#">ČSN 33 2000-5-51</a>	<a href="#">Elektrotechnické předpisy El. zařízení část 5: Stavba el. zařízení</a>
<a href="#">ČSN 33 2000-7-701</a>	<a href="#">Elektrotechnické předpisy El. zařízení část 7: Zařízení jednocelová a ve zvláštních objektech</a>
<a href="#">ČSN EN 60079-14-2</a>	<a href="#">Elektrická zařízení pro výbušnou plynnou atmosféru - část 14</a>
<a href="#">ČSN 33 2030</a>	<a href="#">Elektrostatika - Směrnice pro vyloučení nebezpečí od statické elektřiny</a>
<a href="#">ČSN 33 2130</a>	<a href="#">Elektrotechnické předpisy. Vnitřní elektrické rozvody</a>
<a href="#">ČSN 33 2180</a>	<a href="#">Připojování elektrických přístrojů a spotřebičů</a>
<a href="#">ČSN EN 60 446</a>	<a href="#">Základní a bezpečnostní zásady při obsluze strojních zařízení – Značení vodičů barvami nebo číslicemi</a>
<a href="#">ČSN EN 50 165</a>	<a href="#">Elektrická zařízení neelektrických spotřebičů pro domácnost. Bezpečnost požadavky</a>
<a href="#">ČSN EN 55 014-1</a>	<a href="#">Elektromagnetická kompatibilita – požadavky na spotřebiče pro domácnosti část 1</a>
<a href="#">ČSN EN 60335-1 ed.2 2003+1:2004+A11:2004+A1:2005+2:2006+A12:2006+a2:2007+ 3:2007+ Z1:2007</a>	<a href="#">Elektrické spotřebiče pro domácnost a podobné účely - Bezpečnost – část 1: všeobecné požadavky</a>
<a href="#">ČSN EN 60335-2-102</a>	<a href="#">Elektrické spotřebiče pro domácnost a podobné účely - Bezpečnost – část 2</a>

## 14 Záruční podmínky

Záruční podmínky jsou uvedeny v záručním listu, který je součástí balení kotle.

Při reklamaci v záruční době se obraťte na servisní a montážní organizaci, která uvedla Váš výrobek do provozu.

Pokud první uvedení kotle do provozu provede neoprávněná osoba, zaniká záruka na výrobek!

Výrobci je nutné ihned po uvedení kotle do provozu zaslat řádně vyplněný a podepsaný dokument „**Kontrolní list uvedení kotle do provozu a protokol o topné zkoušce**“. Bez splnění této podmínky nemůže výrobce uznat opravu jako záruční.

Při oznámení závady je nutné nahlásit:

- výrobní číslo kotle
- datum instalace
- autorizovanou firmu, která kotel uvedla do provozu
- okolnosti poruchy (popis poruchy)

Výrobce si vyhrazuje právo na změny prováděné v rámci inovace výrobku, které nemusí být obsaženy v návodě.

## 15 UPOZORNĚNÍ!

Řádně vyplněný záruční list určený pro výrobce kotle BLAZE NATURAL PLUS obratem vraťte na níže uvedenou adresu:

BLAZE HARMONY s.r.o.

Trnávka 37

751 31 Lipník nad Bečvou

Česká republika

Nebo emailem na adresu [zarucak@blazeharmony.com](mailto:zarucak@blazeharmony.com)

## 16 Záznam o provedených opravách

<b>Záznam o provedených záručních i pozáručních opravách a provádění kontrol výrobku</b>			
<b>Datum záznamu</b>	<b>Provedená činnost</b>	<b>Smluvní servisní organizace (podpis, razítko)</b>	<b>Podpis zákazníka</b>





BLAZE HARMONY s.r.o.  
Trnávka 37, 751 31 Lipník nad Bečvou  
Česká republika  
E-mail: [info@blazeharmony.com](mailto:info@blazeharmony.com), [www.blazeharmony.com](http://www.blazeharmony.com)

Vydání: 2021/09  
Datum revize: 2024.02.05