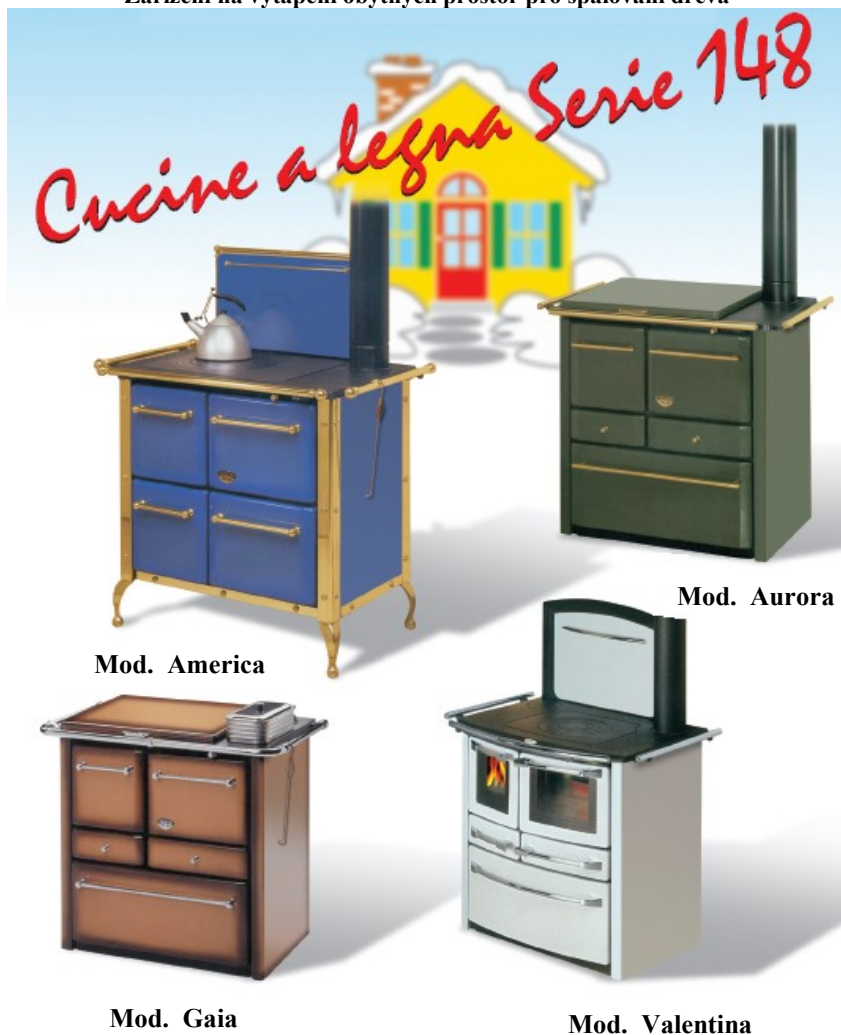


Zařízení na vytápění obytných prostor pro spalování dřeva



**Mod. America**

**Mod. Aurora**

**Mod. Gaia**

**Mod. Valentina**

## NÁVOD K POUŽÍVÁNÍ A ÚDRŽBĚ

Zařízení je konstruováno ve shodě s normami EU, pro označení



Kód 90003033 Rev. 4

Vážený zákazníku,  
Děkujeme Vám za Vaši volbu. Snažíme se vyrobit produkt, který Vám bez problémů usnadní život, v každém případě Vám připomínáme, abyste tuto příručku důkladně prostudoval před používáním. Pokud to vynecháte, může to být pokládáno za "NESPRAVNÉ UŽÍVÁNÍ" a záruka může být neplatná..



## SEZNAM

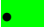
<b>Kapit.</b>	<b>Název</b>	<b>Strana</b>
1	Instalace-montáž	3
1.1	Normativy a předpisy	3
1.2	Předběžné úkony	3
1.3	Umístění zařízení	3
1.4	Připojení	4
1.5	Technické údaje	10
2	Užívání	11
2.1	Důležité výstrahy	11
2.2	Palivo	11
2.3	Začátek	12
3	Údržba a čištění	16
3.1	Běžná údržba	16
3.2	Zvláštní údržba	18
3.3	Příslušenství	18
3.4	Možné závady a jejich vyřešení	19
4	Štítek technických údajů	20

# 1 INSTALACE - MONTÁŽ URČENO PRO INSTALUJÍCÍHO

## 1.1 Normy a předpisy

- Čtěte pozorně obsah této příručky, obsahuje důležité informace a pokyny pro instalaci, užívání, údržbu a bezpečnost tohoto produktu.
- Zařízení musí být nainstalováno v prostředí, které je vhodné pro jeho instalaci a užívání a instalaci musí provádět odpovědná osoba. Veškeré platné zákony, normy a předpisy pro instalaci musí být dodržovány, zvláště s ohledem na protipožární ochranu.
- Technologická připojení a instalační zařízení musí být prováděna kvalifikovanými pracovníky, zmocněnými vydat certifikát o vyhovění podle platných normativů a norem.
- Je nutno respektovat veškeré předpisy týkající se územního, či průmyslového plánování města, v rámci ekologie při instalaci tohoto zařízení. V každém případě by vždy měla být použita bezpečnostní zařízení.
- Instalace musí být provedena a certifikována podle platných norem, týkajících se instalace, připojení odváděných zplodin, elektřiny, vody, ventilace / odsávání.
- **Výrobce odmítá veškerou odpovědnost, způsobenou nesprávnou instalací, používáním, úpravami, údržbou nebo nerespektováním platných norem.**

## 1.2 Prvotní úkony

- Odstraňte obal.
- Před instalací kontrolujte, zda je zařízení neporušeno. V případě pochyb zařízení nepoužívejte a volejte dodavatele.
-  Obalový materiál patří do zvláštního kontejneru pro recyklaci.

## 1.3 Umístění zařízení

- Prostor pro instalaci musí mít :
  - Vhodnou podlahu pro hmotnost zařízení a jeho tepelnou radiaci, jinak je nutno použít ochranná opatření. (např. desku pro rozložení nosnosti).
  - Vhodnou ochranu před tepelným zářením, aby nebyla budova ohrožena ohněm.
  - Je třeba nainstalovat zařízení tak, aby odvod zplodin a čištění komína bylo snadné.
  - Minimální vzdálenost od hořlavých materiálů ( Bezpečnostní vzdálenost)
  - Vhodná ventilace podle platných norem.

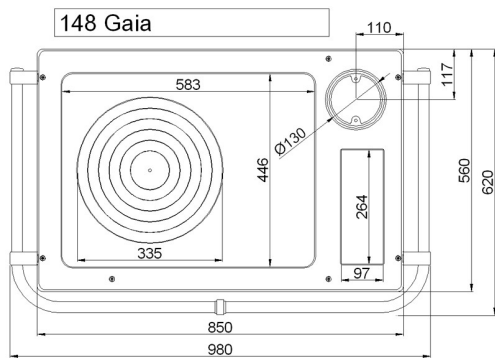
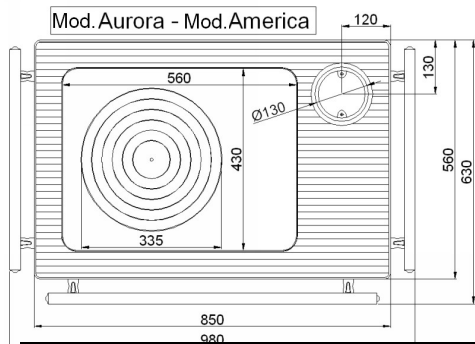
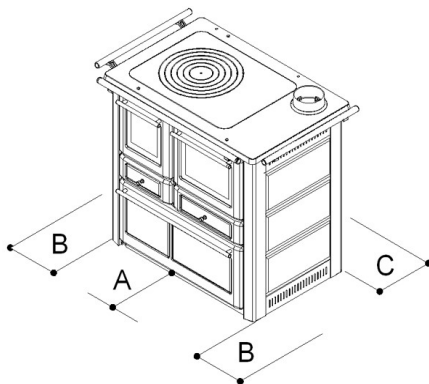
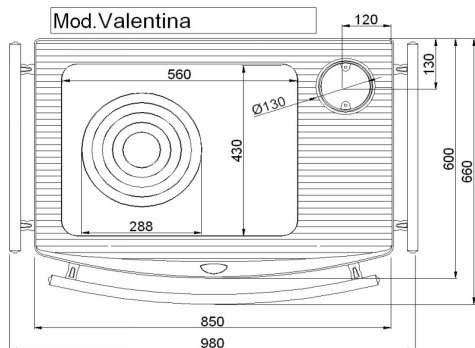
## OCHRANA PODLAHY

- Zařízení musí být umístěno na žáruvzdorný povrch. V případě hořlavého podkladu (koberec, parkety) je nutno podložit nehořlavý podklad (nerezová ocel, keramika, atd.), s následujícími rozměry :
  - Vzdálenost vpředu  $\geq 500$  mm;
  - Vzdálenost po stranách  $\geq 300$  mm;
  - Vzdálenost vzadu  $\geq 100$  mm.

## PŘEDBĚŽNÉ ÚKONY

- Od hořlavého objektu :
  - A > 400 mm      B > 100 mm      C > 100 mm
- Od hořlavého objektu a od nosné zdi z armovaného betonu :
  - A > 800 mm      B > 200 mm      C > 200 mm
- Minimální vzdálenost mezi zařízením a hořlavým objektem kolem něho je 1,5 metrů.

Toto jsou rozměry v mm různých zařízení modelů napravo. Pro levé modely užíjte stejné rozměry analogicky.



### Hmotnost zařízení

	SERIE	148			
	TYP	AURORA	VALENTINA	AMERICA	GAIA
<i>Model</i>					
VPRAVO	kg	144	150	135	135
VLEVO	kg	150	155	135	140
ZNÁZORNĚNÉ VPRAVO ZNÁZORNĚNÉ VLEVO	kg	160	-	-	150
ZNÁZORNĚNÉ VPRAVO L OBKLÁDACÍ KÁMEN VLEVO L OBKLÁDACÍ KÁMEN	kg	174	-	-	164

## 1.4 Připojení

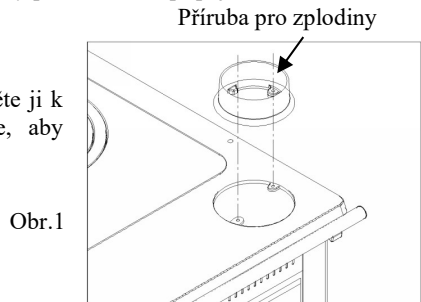
- Před připojením kontrolujte technické údaje na štítku (kapitola 4.) a také, zda odpovídají údajům, požadovaným v objednávce.
- Veškerá zařízení pro spalování biomasy, zvláště dřeva, musí odvádět zplodiny hoření do kouřového kanálu, který byl vystavěn podle platných norem.
- Následující pokyny popisují “informace pro správnou instalaci” a vztahují se k platným normám, ale přesto nemají být pokládány za vyčerpávající podle pokynů pro montáž.

### SESTAVA PŘÍRUBY PRO ZPLODINY

Zařízení je vybaveno přírubou pro odvádění zplodiny pro vertikální připojení, avšak i zadní připojení je možné.

Vertikální příruba pro odvod zplodin

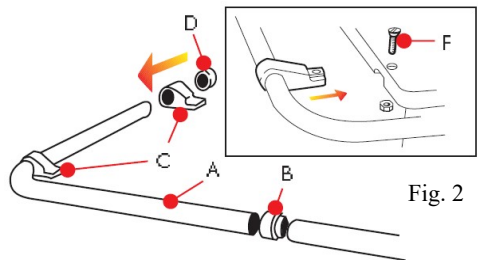
- Umístíte přírubu nad desku (obr.1) a upevníte ji k desce, pomocí přiložených šroubů. Dbejte, aby šrouby byly umístěny správně.



### MONTÁŽ MADEL (DRŽÁKŮ)

Pro všechny modely Gaia... Obr.2

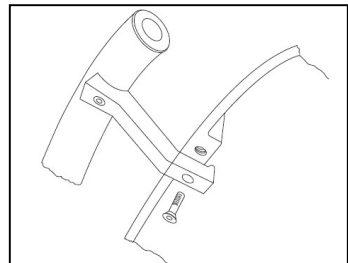
- Vsunout čepičky “D” na koncovky podpěry “C”.
- Vsunout podpěru “C” do trubky “A”, která ji upevní k rámu desky šrouby “F” vsunutím spojovacího prstence “B”.



### MONTÁŽ MADEL

Pro modely Aurora..., Valentina..., America..., Obr.3

- Vyšroubujte šrouby, které jsou na rámu desky, umístěte madlo, aby se dotklo rámu desky, která desku spojuje se šrouby.

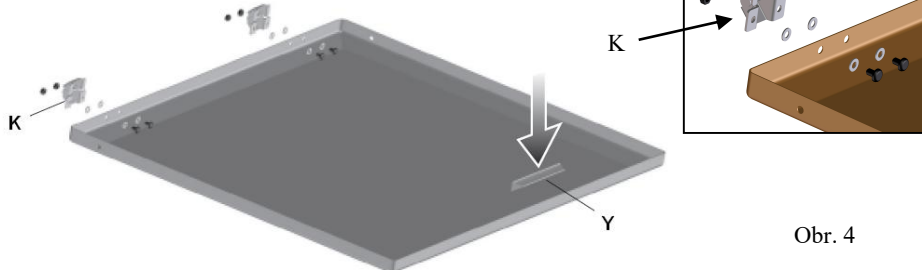


## MONTÁŽ KRYTŮ

Pro modely Aurora..., Gaia..., Obr.4

Varič je vybaven neprizpůsobeným víkem. Aby bylo možno ho přizpůsobit, postupujte dle níže uvedeného popisu :

- Upevněte závěsy (K) ke krytu.
- Vsuňte koncové části závěsů do podpěr, které jsou namontovány na desku (šrouby nejsou zapotřebí)
- Nasuňte rukojeť (Y) na víko (přední střední část) posunem seshora dolů.



Obr. 4

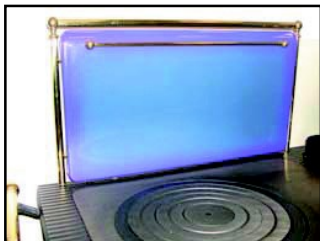
**Pozor:**

**Správná funkce zařízení je POUZE S OTEVŘENÝM VÍKEM. Víko uzavírejte, když je zařízení studené.**

## MONTÁŽ OKRAJE

Pro modely Valentina..., America..., Obr.5

- Pro položení okraje přes desku variče, vsuňte tyčku do otvorů v desce s rámem a pak utáhněte maticemi v zařízení



Obr. 5 America



Obr. 5 Valentina

## ELEKTRICKÉ PŘIPOJENÍ

Pro modely Aurora..., Valentina..., America... .

Zařízení je dodáváno s kabelem s evropskou zástrčkou. Spojení je typu Y a každá náhrada musí být provedena kvalifikovaným pracovníkem. Zařízení musí být napojeno na elektrické napájení IN 230V AC 50Hz, vybavené zemnicí zástrčkou a chráněné vícepólovým spínačem, pro zaručení dokonalého odpojení zařízení. Nesmí dojít ke kontaktu elektrického kabelu s horkým nebo ostrým povrchem.

**ČISTĚNÍ HORNÍ DESKY** Pro modely Aurora..., America... .

Horní deska byla ošetřena mazacím olejem, aby nedošlo ke korozi, proto je nutné ji před zatopením očistit..

## KOMÍN NEBO ODVOD ZPLODIN

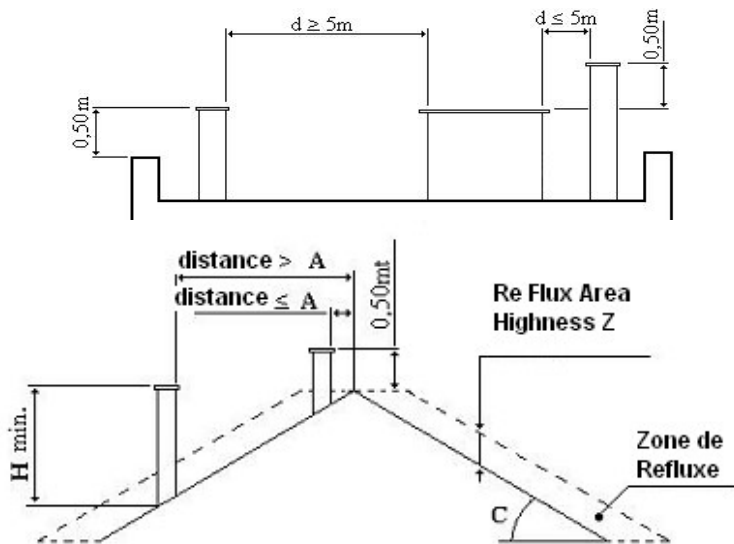
- Komín nebo odvod musí mít následující vlastnosti:
  - Doporučuje se přečíst a respektovat vše, do je uvedeno v odstavci 1.1
  - Dobré těsnění spalovacích produktů, nepropustnost a dokonalou izolaci dle předpisů a norem
  - Odvod zplodin musí být vyroben ze suroviny, vhodné pro normální mechanické namáhání, teplotu, vlivy spalovaných produktů a jejich kondenzátu.
  - Průtok musí být vertikální, s odchylkami ne více než 45°.
  - Správná vzdálenost od hořlavého nebo spalovaného materiálu, izolovaná vzduchovou mezerou nebo správným izolátorem.
  - Vnitřní kruhová část, čtvercová nebo obdélníková část by měla mít zaoblené rohy, s poloměrem ne méně než 20 mm.
  - Vnitřní část by měla být stálá, volná a samostatná.
  - Obdélníková část s poměrem stran max. 1,5 .
  - Všechny pokyny výrobce musí být respektovány s ohledem na část a výrobní vlastnosti komína nebo odvodu zplodin. Pro zvláštní část, odchylky části nebo cestu je nutná celková kontrola systému odvodu zplodin.
  - Doporučuje se, aby odvod zplodin byl vybaven „komorou“ pro pevný materiál a shromažďování kondenzátu, umístěný pod hrdlem odvodu zplodin, ke které je snadný přístup a je možné ji snadno otevřít. Měla by být také opatřena těsněním „malé dveře“, kvůli kontrole.
  - V případě požáru komína nebo odvodu zplodin, použijte správný systém pro uhašení plamenů a zavolejte hasiče.

## ZAŘÍZENÍ PRO PŘIPOJENÍ KE KOMÍNU A ODVODU ZPLODIN A ODSÁVÁNÍ PRODUKTŮ SPALOVÁNÍ (čtete normu UNI 10683)

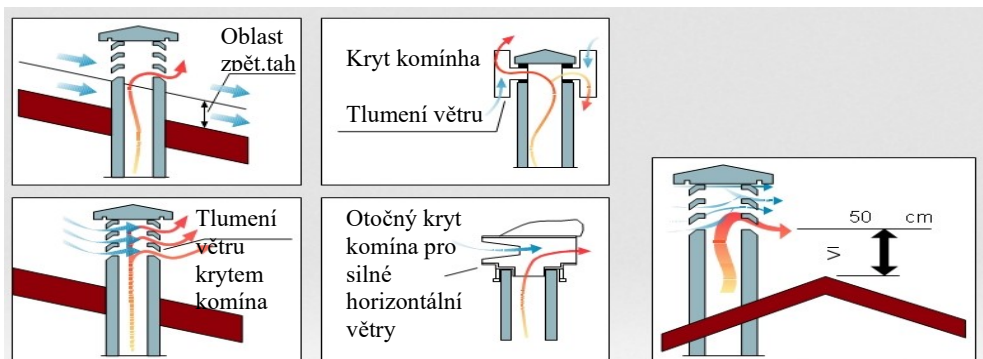
- Odvod zplodin by měl přijímat zplodiny pouze z jediného topného zařízení.
- Je možné realizovat zařízení, skládající se z komína a kamen pro vaření z jediného odsávacího bodu komína, pro které však musí výrobce zajistit stavební charakteristiky odsávacího kanálu.
- Je zakázáno připojovat na stejný odtah topné zařízení a kuchyňský odsávač.
- Je zakázáno připojovat hlavu odsávací trubky, i když je to v otevřeném prostoru.
- Přímé zplodiny musí jít nad střechu a odsávací trubka musí mít výše uvedené vlastnosti.

## ČEPIČKA (KRYT) KOMÍNA

- Čepička komína musí mít následující vlastnosti:
  - Doporučuje se číst a respektovat údaje uvedené v odstavci 1.1
  - Vnitřní část je stejná jako u komína.
  - Výstup odsávací části nesmí být níže, než dvojnásobek vnitřní části komína.
  - Je vyrobena tak, aby zabránila vstupu deště, sněhu, či cizím předmětům a zajistila řádný odchod produktů spalování, při jakémkoli větru.
  - Je umístěna tak, aby zaručila správné rozptýlení zplodin, zvláště v oblasti zpětného vtahování. Tato oblast má různé rozměry a utváření při sklonu rohu krytu, takže je nutno nastavit minimální výšku, jak je uvedeno v následujících tabulkách:



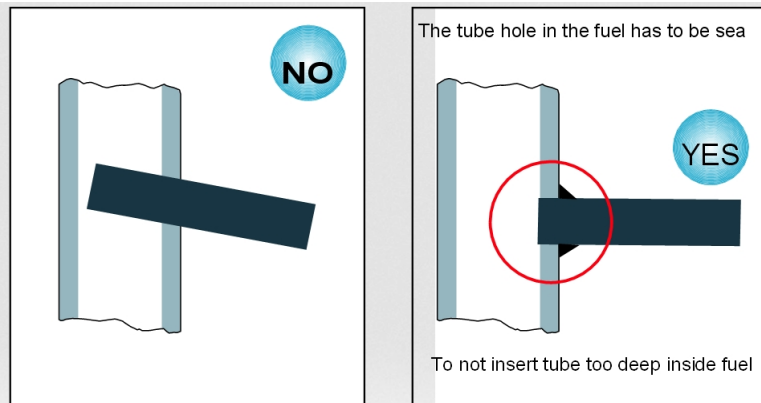
Sklon střechy C (°)	A	H	Výška oblasti zpět.tahu Z (m)
15	1,85	1,00	0,50
30	1,50	1,30	0,80
45	1,30	2,00	1,50
60	1,20	2,50	2,10





## PŘIPOJENÍ K ODTAHU

- Připojení topného zařízení k odtahu / komínu vyžaduje kontrolu, zda odsávací trubka nepřisává volnou část odtahu
- Používejte pouze trubky, dodávané s těsněním.
- Nepoužívejte horizontální trubky ( max 1 metr ) a oblouky.



## SPALOVÁNÍ SE VZDUCEM, PŘIVÁDĚNÝM PŘÍMO Z VENKOVNÍHO PROSTŘEDÍ

- Doporučuje se číst a respektovat vše, co je napsáno v odstavci 1.1
- Zařízení musí mít dostatečné množství vzduchu pro spalování, dodávané z vnějšího prostředí.
- Vstup tohoto vzduchu musí mít následující vlastnosti :
  - a) Celkovou volnou plochu min. 200 cm<sup>2</sup>;
  - b) Připojení přímo s prostředím instalace ;
  - c) Ochrana mříží nebo pletivem (pozor, aby to nesnížilo požadovanou plochu pro sání, dle bodu a) umístění tak, aby nedocházelo k překážkám.
- Přístup vzduchu může být také zajištěn z vedlejší místnosti, ale přívod musí být stále volný a připojený předem. Žádný komín nebo odsávání nesmí být přítomny v okolí instalace nebo poblíž.
- Uvnitř vedlejší místnosti musí mít vstup vzduchu stejné vlastnosti, jak je uvedeno pod body a a c.
- Vedlejší místnost nesmí být používána jako garáž, sklad hořlavých materiálů, atd.

*POZNÁMKA: Odsávací ventilátory, pokud jsou v provozu ve stejné místnosti nebo prostoru jako zařízení, mohou působit problémy.*

*POZNÁMKA :Místnost instalace se nesmí dostat do podtlaku, působeného jinými zařízeními, jako odsávače, komíny, odsávací odtahy, které se nachází v té místnosti nebo v přilehlé místnosti, která je propojená..*

**1.5 Technické údaje Serie 148**

<i>Označení</i>	<i>Mod.</i>	<i>Aurora ... America ...</i>	<i>Valentina ...</i>	<i>Gaia ...</i>
ŠÍŘKA	mm	980	980	980
HLOUBKA	mm	620	670	620
VÝŠKA	mm	850	850	850
HMOTNOST ZAŘÍZENÍ	kg	Viz kapitolu 1.3		
Ø PRŮMĚR ODSÁVÁNÍ KOUŘE	mm	130	130	130
CELKOVÝ TEPELNÝ PŘÍKON	kW	9.5	9.5	9.5
TEPELNÝ VÝKON	kW	8.0	8.0	8.0
EMISE CO PŘI 13% OBSAHU KYSLÍKU	%	0.295	0.295	0.295
ENERGETICKÁ ÚČINNOST	%	84.5	84.5	84.5
OBJEM TEPELNÉ IZOLACE PŘÍZNIVÉ	m <sup>3</sup>	200	200	200
OBJEM TEPELNÉ IZOLACE NEPŘÍZNIVÉ	m <sup>3</sup>	105	105	105
MNOŽSTVÍ KOUŘE KOMÍNA:	°C	189 - 220	189 - 220	189 - 220
MNOŽSTVÍ KOUŘE DO KOMÍNA	g/sec	7.2	7.2	7.2
PODTLAK KOMÍNA VE ZKOUŠCE	Pa	11	11	11
PODTLAK KOMÍNA :MIN-MAX	Pa	10 ÷ 20	10 ÷ 20	10 ÷ 20
PALIVO	Dřevěná polena velikosti Beech "1"			
PŘÍKLÁDÁNÍ DŘEVA MAX ZA HODINU.	kg	2,28	2,28	2,28
DOBA PŘÍKLÁDÁNÍ	Min.	46.8	46.8	46.8
ROZMĚRY DVÍŘEK	mm	185x195	185x195	185x195
OBJEM TROUBY	Litry	35	35	35
ROZMĚRY TROUBY	Mm	350x410x248	350x410x248	350x410x248
SVĚTLA V TROUBĚ		ANO	ANO	NE
FREKVENCE/NAPĚTÍ ABS.ENERGIE	V/Hz -W	230/50 - 15	230/50 - 15	-

## 2 POUŽÍVÁNÍ – URČENO PRO UŽIVATELE

### 2.1 Důležité výstrahy

- Čtete pečlivě tyto instrukce, které jsou důležité pro užívání, údržbu a bezpečnost zařízení.
- Tato příručka musí být kompletně prostudována, v případě, že ne, je to možno pokládat za nevhodné užívání zařízení tedy že nemáte právo ho užívat. Použijte tuto příručku a uschovejte ji a čtete kdykoli je to nezbytné.
- Zařízení uvedené v této příručce by měl používat jen poučený člověk.
- Zařízení by neměl používat začátečník.
- Funkční zařízení vytváří vysoké teploty na některých vnitřních i vnějších povrchích, kterých se uživatel může dotknout, takže je zapotřebí maximální opatrnosti!
- Zařízení je nutno považovat za aktivní oblast tepelné výměny s horkými povrchy, takže je na místě nejvyšší opatrnost, aby nedošlo k přímému kontaktu dětí, zvířat, atd.
- Pro otevírání dvířek používejte vhodné nářadí.
- Zařízení správně pracuje se zavřenými dvířky a horními prstenci zcela smontovanými. Pokud se rozbije okénko dveří / nebo poškodí nebo v případě špatné funkce, není možno zařízení znovu zapálit, dokud není problém odstraněn.
- Provoz zařízení musí být vždy pod dohledem.
- Provoz zařízení musí být vždy pod dohledem.
- Každý úkon údržby, každá oprava nebo výměna musí být provedena kvalifikovaným personálem nebo asistencí z centra. Použijte pouze původní náhradní díly.
- Neupravujte zařízení, nezakrývejte vzduchové otvory nebo otvory pro tepelný výstup.
- Během instalace je nutno respektovat každou platnou místní či evropskou normu.
- Je nutno sledovat bezpečné vzdálenosti od hořlavých materiálů a respektovat všechny pokyny, obsažené v kapitole 1-

### 2.2 Palivo

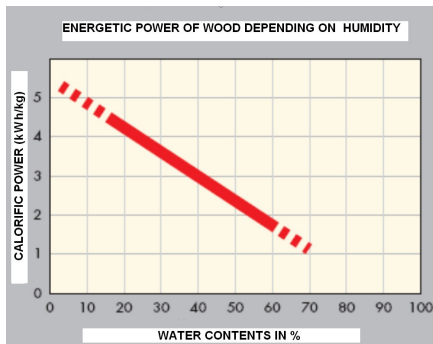
- Používané palivo je : **DŘEVĚNÁ POLENA**
- **Pozor : Není povoleno užívat tekutá paliva nebo uhlí.** Nepoužívejte paliva jako: kukuřice, arašídů, lísky, slámu. Nepoužívejte ani dřevo v paletách nebo odpad z lesních prací, jako dřevo z akátů, jehličnanů, ovocných stromů, mohou poškodit vnitřek zařízení a jeho funkci.

### SPALOVÁNÍ DŘEVA

- Dřevo pro spalování se klasifikuje dle: VELIKOSTI – MATERIÁLU – VLHKOSTI
- Dřevo, které doporučujeme jako palivo je: buk, délky 25÷30 cm s P.C.I. (vnitřní energie ) 4,3 kWh/kg.

IDENTIFIKACE	Č..	ZNAČENÍ
<b>ROZMĚR DŘEVA</b>		
Tondello	1	<b>VELKÝ</b>
Trucioli	2	<b>VLOČKY</b>
Piliny	3	<b>JEMNÝ</b>
<b>MATERIAL:</b>		
Smrk - modřín	1	<b>JEHLIČNANY</b>
Dub - buk	2	<b>LISTNATÉ</b>
<b>VLHKOST % :</b>		
> 35	1	<b>ČERSTVÉ</b>
14÷35	2	<b>STŘEDNĚ SEZÓNÍ</b>
< 14	3	<b>SEZÓNÍ</b>

- Pro zajištění perfektního spalování je nutné uchovávat dřevo na suchém a čistém místě.
- Tepelný výkon dřeva závisí na jeho vlhkosti v %. (viz tabulku).



### 2.3 Začátek

- Než začnete zařízení používat, je nutno učinit každý úkon, týkající se montáže, připojení na odvod kouře i odvodu spalin. Při prvním zapálení se dokončí proces sušení natřených částí i tmelů, takže to způsobí zápach. Větrejte, až zápach zmizí. Kompletní proces sušení skončí po několika zatopeních.
- Zařízení je topidlo na dřevo s funkcí dle normy EN 12815. Díky jeho konstrukci z litiny, má zařízení velkou tepelnou účinnost. Kryt je vyroben ze smaltované oceli, je vidět na modelech, že dvířka pro přikládání a dvířka trouby mají keramické sklo. Normální model má připojení na odvod napravo, ale je k dispozici také model s připojením nalevo.

### PŘIKLÁDÁNÍ PALÍVA

- Do zařízení se přikládá manuálně během jeho funkce.
- Vkládání paliva se má provádět, když je plamen na minimu, aby ze dvířek neunikal kouř.
- Pro otevírání dvířek použijte přiložené nářadí

### ZAHÁJENÍ A FUNKCE

**Důležité: pro zahájení nikdy nepoužívejte alkohol, palivo či jiná tekutá paliva.**

V případě, že začnete topit v chladných dnech nebo za podmínek nízkého tlaku vzduchu, doporučuje se ohřát odtah před zahájením tak, že uvnitř zapálíte několik listů papíru.

- Pro množství paliva, čtěte prosím „Technické údaje“..

### ZAPÁLENÍ

- Vložte do spalovacího prostoru několik třísek nebo papíru, asi 0,5 kg dřeva v malých kusech. Otevřete zcela primární i sekundární vzduch, zapalte papír a zavřete dvířka.
- Když je zařízení zcela zapáleno, přidejte několik větších kusů dřeva. Opakujte tento postup, až zařízení dosáhlo „hodinových dávek“, jak je uvedeno v technických údajích, potom upravte primární a sekundární vzduch, jak je uvedeno v kapitole Regulace.
- Přikládat do zařízení se má tehdy, když je plamen malý, abyste se vyhnuli úniku kouře a spalovacích produktů.
- Během funkce zařízení se doporučuje používat popelový rošt, aby se prostor vyčistil od popela a zbytků usazenin.
- **Správná funkce zařízení probíhá POUZE S OTEVŘENÝM KRYTEM**

## PŘÍKLÁDÁNÍ – NOVÝ ZAČÁTEK SE ŽHAVÝMI UHLÍKY (mírný plamen)

V případě, že začínáte se žhavými uhlíky, postupujte následovně:

- Nahrňte žhavé uhlíky do středu prostoru.
- Otevřete plně primární vzduch a kouřový ventil.
- Počkejte několik minut, až se objeví dostatečný plamen pro nové zapálení.
- Přiložte několik kusů dřeva a počkejte až dojde k úplnému zapálení.
- Vraťte primární vzduch a kouřový ventil do normální polohy, jak je uvedeno v kapitole „Regulace“.

## POHYBY ROŠTEM (Obr. 7)

- Pohybováním roštu propadne popel dolů do zásobníku na popel a prostor bude vždy čistý a připravený pro příkládání dalšího dřeva.

## ZÁSObNÍK NA POPEL

- Tento zásobník by měl být vyprazdňován pomocí tepelné rukavice. Vyprazdňovat se má tehdy, když je zařízení chladné.
- Zásobník na popel je umístěn pod spalovacím prostorem, je nutné otevřít popelová dvířka.
- Vyprazdňování zásobníku na popel se musí provádět, když je zařízení zcela studené. Pozor na sklo nebo horké části.
- Nezapomeňte zasunout zásobník na popel zpět na místo. Používání zařízení bez zásobníku na popel je nebezpečné.
- Používejte tepelnou rukavici při vyprazdňování, pokud je zařízení stále teplé.

## OHŘÍVADLO

Varič je vybaven ohřívadlem, které je umístěno pod troubou (Obr. 6)

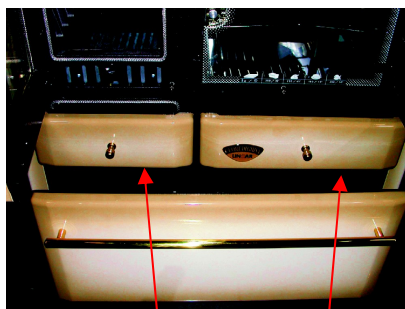
## ZÁSObNÍK NA DŘEVO

Zásobník na dřevo je umístěn ve spodní části zařízení. (Viz Obr. 6)

Dvířka pro otevírání jsou vybavena kluzným vedením.

Maximální náklad dřeva je 10 kg.

**POZOR:** Nevkládejte do zásobníku na dřevo alkohol, jiné palivo, kapalné hořlaviny, či hořlavé materiály



Zásobník dřeva

Zásobník  
popela

Ohříváč

Obr. 6

### VENTIL PRIMÁRNÍHO VZDUCHU

Zařízení je vybaveno regulací primárního vzduchu, která je na spodní části spalovacího prostoru (Obr.7), je nutno otevřít zásobník na dřevo. Ovladač sekundárního vzduchu je umístěn v horní části spalovacího prostoru, ten dovoluje zlepšit funkci zařízení a tepelnou energii, což má za následek nižší emise CO. Další ovladač sekundárního vzduchu je umístěn na dvířkách zařízení, viditelný na horní a dolní části keramického skla. Pro prodloužení životnosti udržujte toto sklo vždy čisté

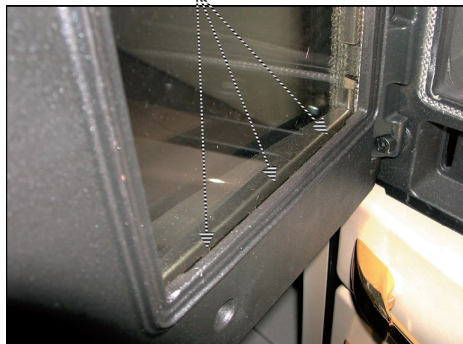
*Ovladač roštu*



Obr.7

*Zavřen* ← → *Otevře*

*Sekundární vzduch – vzduch pro čištění skla*



Obr.8

### VENTIL KOUŘE

Ventil kouře je další funkční zařízení, umístěné pod deskou na vaření v části odsávání kouře, je možné s ním pohybovat pomocí láhve, umístěné mezi rámem desky a ručním držadlem. (Obr.9) Tento ventil se používá pro zvýšení účinnosti zařízení, během fáze zapalování.

*Ventil kouře*



Fig. 9

*Otevře* ↗ ↘ *Zavřen*

### DESKA NA VAŘENÍ

Pro dobrý výsledek vaření se doporučuje používat hrnec s rovným dnem. Sálající deska slouží pro rychlé a jednoduché vaření. Část s nejvyšší teplotou je na prstencích, to je nejlepší místo, kam umístit hrnec, aby se rychle ohříval.

Vnější část sálavé desky je vhodná pro ohřívání jídel. Přiložte silné dřevěné třísky, aby se zvýšil výkon ohřevu. Pozor na přehřátí sálavé desky, to může poškodit zařízení, aniž by se zvýšil výkon vaření..

## PEČÍCÍ TROUBA

Zařízení se dodává s troubou z nerezové oceli pro pečení potravin. Trouby modelů Aurora, Valentina a America jsou vybaveny světlem, které se automaticky rozsvítí při otevření dvířek trouby. Trouba se dodává s vnitřním sklem, kde je teploměr, pro snadné používání trouby. Trouba je vybavena podpěrným roštem a pekáčem (hrncem). Na vyobrazených modelech jsou dvířka trouby vybavena panoramatickým sklem, pro kontrolu pečení uvnitř trouby, aniž by bylo nutno otvírat dvířka. Při tom musí být zařízení ve stálém provozu a kouřový ventil má být uzavřen alespoň na 60 minut. Příkladujte dřevo v menších kusech, aby dostala trouba teplotu potřebnou k pečení. Jakmile tuto teplotu dosáhnete, snižte přikládání dřeva, aby teplota byla pokud možno stálá.




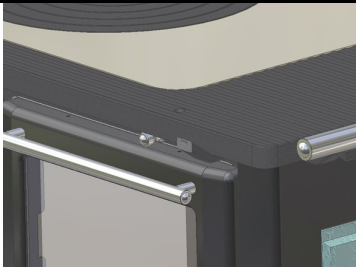
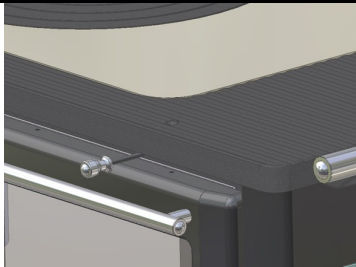
Abyste docílili rovnoměrného pečení při polovičním výkonu, otáčejte nádobu uvnitř o 180°.

Pro udržení konstantní teploty se doporučuje neotvírat sklo trouby příliš často.

## REGULACE

Kvůli kompromisu mezi nejlepším tepelným výkonem a spotřebou paliva doporučujeme následující regulaci: během normální fáze činnosti, je možno regulovat intenzitu hoření pomocí lahve na primárním vzduchu a ventilu kouře.

- Následující polohy ukazují zařízení v kontinuálním provozu :

Modely 148		
REGULACE	DŘEVO	
Poloha <b>Primární vzduch</b>	Otevřeno 1,5mm	
Poloha <b>Ventil kouře</b>	Zavřeno	
<b>Regulační polohy primárního vzduchu</b>		
		
Zavřeno	Otevřeno 1.5mm	Otevřeno
<b>Regulační polohy kouřového ventilu</b>		
		
Otevřeno	Zavřeno	



### 3 ÚDRŽBA A ČIŠTĚNÍ URČENO PRO UŽIVATELE

#### Důležitá výstraha

- Jakákoli údržba a čištění musí být prováděno při vypnutém zařízení, které je zchladlé.
- Odpojte zařízení od centrálního elektrického přívodu a teprve potom začněte s údržbou a čištěním.
- Zařízení musí být kontrolováno našimi kvalifikovanými pracovníky.

#### 3.1 Běžná údržba

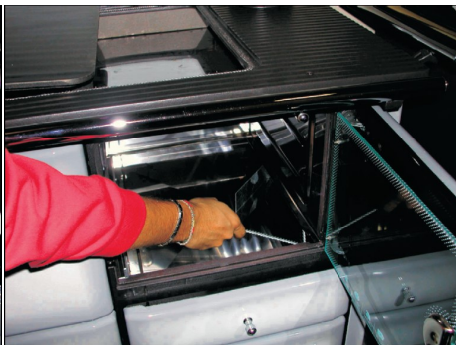
- Frekvence čištění a údržby zařízení závisí na kvalitě dřeva a jeho množství. Vyšší stupeň vlhkosti, popel, prach a chemické přísady obsažené ve dřevě, zvyšují potřebu čištění a údržby, takže opět doporučujeme používat dřevo vysoké kvality.
- Čištění spalovacího prostoru: Pro získání nejlepšího výkonu během používání zařízení, je nutno čistit rošt prostoru spalování KAŽDÝ DEN, zbavit ho všech usazenin, vyčistit všechny otvory na dně a vrátit ho na místo.
- Vnější čištění. Tento úkon se musí provádět za studeného stavu zařízení.
  - Ocelové/litinové části: použijte prachovku se zvláštním čisticím prostředkem.
  - Okénka/keramika: použijte houbu se zvláštním čisticím prostředkem, potom utřete do sucha prachovkou.
  - Natřené části : Použijte prachovku a neutrální mýdlo, potom utřete do sucha.

#### ČIŠTĚNÍ VNITŘNÍHO ODSÁVÁNÍ KOUŘOVÝCH ZPLODIN :

- Alespoň jednou za rok nebo vždy, když je to nutné
- Čištění uvnitř provádějte pouze, když je zařízení studené  
Před započatím prací si připravte veškeré potřebné nástroje



Obr.10



Obr.11

- Pro model Gaia : sejmete sálavou desku, malou klapku pro nádrž a troubu, ( Obr.10), nyní můžete dosáhnout na každou část odsávaných kouřovodů, které mají být vyčištěny.



- Modely Aurora – Valentina – America : sejměte sálavou desku, potom zdvihněte a odstraňte konstrukci trouby, pomocí malého kartáčku (je přiložen), vyčistěte boky zařízení a zbavte je usazenin spalování a popela.
- Pomocí kartáče, vysavače a lopatky vyčistěte vnitřní části a zbavte je usazenin spalování. Po vyčištění vraťte všechny části opět správně na jejich místo.
- Pozor : během zpětné montáže věnujte pozornost směru výstupků trouby (Obr.12)
- Doporučujeme vždy při čištění kontrolovat připojení trubek mezi zařízením a kouřovodem.

*Obr. 12*




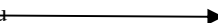
Obr.12 Trouba: Výstupky trouby musí být obráceny směrem nahoru

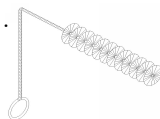
### 3.2 Zvláštní údržba (prováděná kvalifikovanými pracovníky)

- **KAŽDÝ ROK SE DOPORUČUJÍ NÁSLEDUJÍCÍ ÚKONY ÚDRŽBY:**
  - Celková kontrola zařízení kvalifikovanými pracovníky
  - Čištění trubek odsávání plynu a kouře.
  - Kontrola a eventuální výměna těsnění..
  - Kontrola těsnění odtahu.
- Doporučujeme zajistit si kontakt na servis po prodeji

### 3.3 Příslušenství

Se zařízením se dodává následující příslušenství :

- Pro přemístění usazenin do spalovací komory a pro pohyb zásobníku popela. 
- Pro horké části  
- Pouze pro modely Aurora.... , Valentina....., e America.....  
Pro čištění odsávání kouřovodu 



### 3.4 Možné závady a jejich vyřešení

ZÁVADA	PRÍČINA	ŘEŠENÍ
Okénko dvířek spalování a/nebo spalovací komory je znečištěné černým kouřem.	<ul style="list-style-type: none"> <li>– Snižte tah &lt;10 Pa.</li> <li>– Nesprávná regulace</li> <li>– Přiloženo příliš mnoho paliva.</li> <li>– Palivo s vysokou vlhkostí.</li> <li>– Palivo špatné kvality.</li> </ul>	<ul style="list-style-type: none"> <li>– Kontrolujte trubku odsávaného kouře, zda není ucpaná</li> <li>– Upravte kouřovod : zvyšte jeho výšku, koncové jednotky nejsou správné, zlepšete izolaci/těsnění</li> <li>– Přečtěte si kapitolu „Regulace“.</li> <li>– Snižte množství.</li> <li>– Používejte suché dřevo.</li> <li>– Přečtěte si kapitolu “Palivo”.</li> </ul>
Není pravidelný tah	<ul style="list-style-type: none"> <li>– Odsávání kouře není vhodné nebo je znečištěné.</li> <li>– Zařízení je znečištěné uvnitř.</li> </ul>	<ul style="list-style-type: none"> <li>– Vyžádejte si zásah kominíka.</li> <li>– Vyčistěte zařízení.</li> </ul>
Z odsávání vychází příliš mnoho tmavého kouře	<ul style="list-style-type: none"> <li>– V zařízení bylo zatopeno zeleným dřevem.</li> <li>– Zařízení je uvnitř znečištěné.</li> </ul>	<ul style="list-style-type: none"> <li>– Zapalujte zařízení suchým dřevem.</li> <li>– Zavolejte asistenční servis.</li> </ul>
Kouř uniká ze zařízení.	<ul style="list-style-type: none"> <li>– Dvířka pro topení nebo od popele jsou otevřená.</li> <li>– Tah je nedostatečný.</li> <li>– Nesprávná regulace během zapalování kamen</li> <li>– Zařízení by mělo být vyčištěno.</li> </ul>	<ul style="list-style-type: none"> <li>– Zavřete dvířka.</li> <li>– Volejte kominíka, aby překontroloval komín.</li> <li>– Čtěte kapitolu “Regulace” a “Používání paliv“</li> <li>– Vyčistěte všechny spojovací trubky a komín.</li> </ul>

## **Každý zásah musí být proveden kvalifikovanými pracovníky !**

LincAR S.p.A neodpovídá za škody na věcech nebo lidech, následkem nesprávné instalace, úprav zařízení, nesprávného užívání, špatné údržby, či nerespektování platných norem. Pokud to společnost LincAR spa uzná za vhodné, vyhrazuje si právo učinit úpravy bez upozornění kdykoliv.

Některé části a příslušenství, vyobrazené v této příručce nejsou vyráběny sériově takže je nutno překontrolovat si eventuální zvýšené náklady při uzavírání kupní smlouvy.

*Štítek technických údajů*  
Zde je kopie štítku technických údajů



LinCAR S.p.A. Via E. Fermi, 5 – 42046 Reggio (RE) – Italy – Tel. +39 0522 972260 – Fax +39 0522 973625

[www.linCAR.it](http://www.linCAR.it) - [info@linCAR.it](mailto:info@linCAR.it)

