

Apparecchi a combustibile solido: Legna da ardere
Residential space heating appliances fired by Wood
Appareil à combustible solide : Bois à brûler
Equipos à combustible sólido: Madera



Gioia
Mod.
470AZ



Alice
Mod.
480AZ



Alice
Mod.
490AZ

2020

IT	LIBRETTO USO – MANUTENZIONE	Pag. 02
GB	USING INSTRUCTIONS AND MAINTENANCE	Pag. 18
FR	INSTRUCTIONS – USAGE – ENTRETIEN	Pag. 33
ES	MANUAL DEL USUARIO – MANTENIMIENTO	Pag. 48

Cod. 90002831 Rev. 1

GENTILE CLIENTE,

Nel ringraziarla per la preferenza accordataci, le ricordiamo di Leggere Attentamente il contenuto del presente libretto, in quanto fornisce importanti indicazioni ed istruzioni riguardanti l'installazione, l'uso, la manutenzione, la sicurezza del prodotto e, non da ultimo, le condizioni di garanzia. Tale mancanza sarà considerata **"USO IMPRORIO"** dell'apparecchio e quindi **"NON CORRETTO UTILIZZO"** con possibilità di decadimento della Garanzia.



Apparecchi costruiti in conformità
alle direttive comunitarie
applicabili per la marcatura

**INDICE**

Cap.	Descrizione	Pag.
1	Installazione	3
1.1	Prescrizioni e norme	3
1.2	Operazioni preliminari	3
1.3	Posizionamento apparecchio	3
1.4	Allacciamenti	4
1.5	Dati tecnici	8
2	Utilizzo	9
2.1	Avvertenze importanti	9
2.2	Combustibile	9
2.3	Messa in funzione	10
3	Manutenzione e pulizia	14
3.1	Pulizia a carico dell' utilizzatore	14
3.2	Manutenzione ordinaria	15
3.3	Accessori	15
3.4	Possibili inconvenienti e loro rimedio	16
4	Targhetta caratteristiche	64
5	Condizioni di garanzia e richiesta intervento	17

1 INSTALLAZIONE

PARTE DESTINATA ALL'INSTALLATORE

1.1 Prescrizioni e norme

- Leggere attentamente il contenuto del presente manuale, in quanto fornisce importanti indicazioni ed istruzioni riguardanti l'installazione, l'uso, la manutenzione e soprattutto la sicurezza del prodotto.
- L'installazione e l'uso delle apparecchiature, deve avvenire esclusivamente in ambiente giudicato idoneo dagli enti preposti e soprattutto in conformità alle norme e prescrizioni vigenti in materia.
- Gli impianti tecnologici e l'installazione degli apparecchi devono essere effettuati da personale professionalmente qualificato, autorizzato a rilasciare certificato di conformità e rispondenza alle norme in vigore.
- Nel luogo di installazione devono essere rispettate tutte le leggi, norme e direttive in vigore, in materia di edilizia civile e/o industriale.
- Devono inoltre essere rispettate tutte le leggi, norme, direttive in vigore in materia di impiantistica, canne fumarie, elettricità, acqua, ventilazione/aspirazione.
- **Il costruttore declina ogni responsabilità derivante da installazione errata, manomissione, utilizzo non corretto dell'apparecchio, uso improprio, cattiva manutenzione, inosservanza delle normative vigenti e imperizia d'uso.**

1.2 Operazioni preliminari

- Togliere delicatamente l'imballo.
- Il materiale che compone l'imballo va riciclato mettendolo negli appositi contenitori o conferito al sito preposto nel comune di residenza.
- Prima dell'installazione assicurarsi dell'integrità dell'apparecchio, in caso di dubbio non utilizzarlo e rivolgersi al rivenditore.

1.3 Posizionamento apparecchio

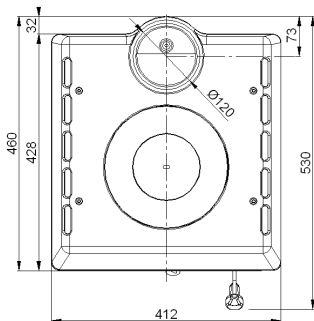
- Il sito d'installazione dell'apparecchio deve prevedere:
 - Una pavimentazione di adeguata capacità di carico, superiore al peso dell'apparecchio. Se la costruzione esistente non soddisfa questo requisito, misure appropriate dovranno essere prese (Es. piastra di distribuzione di carico).
 - Una pavimentazione adatta all'irraggiamento calorico che garantisca l'edificio contro i rischi di incendio.
 - L'installazione dell'apparecchio deve garantire facile accesso per la pulizia dell'apparecchio stesso, dei condotti dei gas di scarico e della canna fumaria.
 - Una distanza minima da materiali adiacenti infiammabili (vedi Distanze di Sicurezza)
 - Che il locale sia permanentemente ventilato secondo le norme in vigore.
 - **Non è ammessa l'installazione nelle camere da letto, nei bagni o doccia, e dove è già installato un altro apparecchio da riscaldamento senza un afflusso di aria autonomo (caminetto, stufa ecc.).**
 - **È vietato il posizionamento del prodotto in ambiente con atmosfera esplosiva.**

PROTEZIONE DEL PAVIMENTO

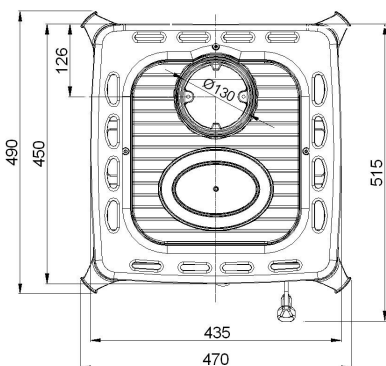
- L'apparecchio deve appoggiare su una superficie non infiammabile. In caso di pavimentazione infiammabile (legno, moquette, ecc.) è necessario predisporre una base protettiva del pavimento (lamiera di acciaio, ceramica o altro) con le seguenti dimensioni:
 - Sporgenza anteriore ≥ 500 mm;
 - Sporgenza laterale ≥ 300 mm;
 - Sporgenza posteriore ≥ 100 mm.

DISTANZE DI SICUREZZA

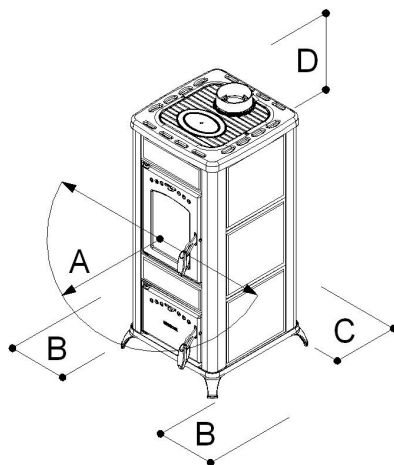
- Da oggetti NON infiammabili:
 - A > 500 mm B > 200 mm C > 200 mm D > 1500 mm
- Da oggetti infiammabili e da pareti portanti in cemento armato:
 - A > 1000 mm B > 400 mm C > 400 mm D > 1500 mm
- Eventuali oggetti infiammabili posti sopra l' apparecchio devono essere tenuti debitamente lontani : a una distanza minima di 1.5 metri.



Mod 470AZ



Mod 480AZ + 490AZ



Valido per tutti i modelli
Misurare sempre partendo
dalla superficie esterna dell'
apparecchio.

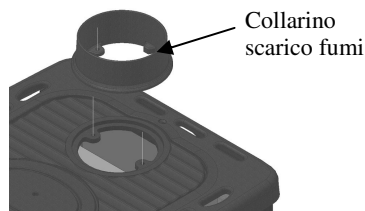
Allacciamenti

- Prima di collegare l'apparecchio accertarsi che i dati riportati sulla targhetta (vedi duplicato a par. 5) siano corrispondenti a quelli richiesti all'acquisto.
- Tutte le apparecchiature da riscaldamento a biomassa, nella fattispecie stufe a legna, devono per legge evacuare i prodotti della combustione in una canna fumaria costruita conformemente alle norme in vigore.
- I punti che sono descritti di seguito sono norme di buona costruzione e installazione. Si rifanno a normative in vigore (all'atto della stampa del presente libretto) ma non sono da ritenersi esaustive in materia di impiantistica e di installazione.

MONTAGGIO DEL COLLARINO SCARICO FUMI

Valido solo per Mod: 480AZ – 490AZ

- Prelevare il collarino scarico fumi posizionato all' interno della la Porta Fuoco.
- Posizionare il collarino sopra la testata (vedi figura a fianco) e con la viteria data in dotazione avvitarlo sulla testata.



CAMINO O CANNA FUMARIA

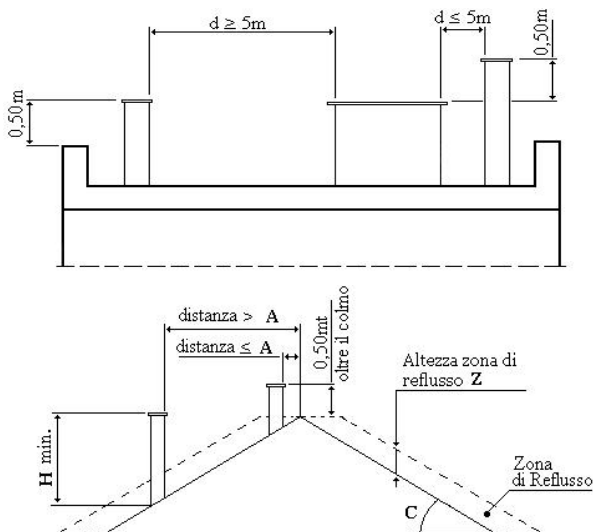
- Il camino o canna fumaria deve rispondere ai seguenti requisiti:
 - Essere a tenuta dei prodotti della combustione, impermeabile ed adeguatamente isolato e coibentato alla stregua delle condizioni di impiego (UNI 9615);
 - Essere realizzato in materiali adatti a resistere alle normali sollecitazioni meccaniche, al calore, all'azione dei prodotti della combustione e alle eventuali condense;
 - Avere andamento prevalentemente verticale con deviazioni dell'asse non superiori a 45°;
 - Essere adeguatamente distanziato da materiali combustibili o infiammabili mediante intercapedine d'aria od opportuno isolante;
 - Avere sezione interna costante, libera e indipendente;
 - Avere sezione interna preferibilmente circolare; le sezioni quadrate o rettangolari devono avere angoli arrotondati con raggio non inferiore a 20 mm;
 - In caso di sezioni rettangolari il rapporto massimo tra i lati deve essere di 1,5;
 - Essere priva di strozzature per tutta la sua lunghezza;
 - Dovranno essere rispettate le indicazioni del costruttore dell'apparecchio per quanto concerne la sezione e le caratteristiche costruttive della canna fumaria/camino. Per sezioni particolari, variazioni di sezione o di percorso dovrà essere effettuata una verifica del funzionamento del sistema di evacuazione fumi con appropriato metodo di calcolo fluidodinamico (UNI 9615).
 - E' consigliato che il condotto fumario sia dotato di una camera per raccolta materiali solidi ed eventuali condense, situata sotto l'imbocco del canale da fumo, in modo da essere facilmente apribile ed ispezionabile da sportello a tenuta d'aria.
 - In caso di incendio della canna fumaria munirsi di adeguati sistemi per soffocare le fiamme (es. utilizzare un estintore a polvere o ad anidride carbonica) e richiedere l'intervento dei Vigili del Fuoco.
 - Durante l'installazione è necessario garantire un facile accesso per gli interventi di manutenzione e pulizia dell'apparecchio, del canale da fumo e della canna fumaria.

COLLEGAMENTO DELL'APPARECCHIO ALLA CANNA FUMARIA ED EVACUAZIONE DEI PRODOTTI DELLA COMBUSTIONE (vedi anche normativa UNI 10683)

- Il collegamento tra l'apparecchio di utilizzazione e la canna fumaria deve ricevere lo scarico da un solo generatore di calore.
- E' ammessa la realizzazione di apparecchio composto da caminetto e forno di cottura con un unico punto di scarico verso il camino, per il quale il costruttore dovrà fornire le caratteristiche costruttive del raccordo dei canali da fumo.
- E' vietato convogliare nello stesso canale da fumo lo scarico proveniente da cappe sovrastanti gli apparecchi di cottura.
- E' vietato lo scarico diretto verso spazi chiusi anche se a cielo libero.
- Lo scarico diretto dei prodotti della combustione deve essere previsto a tetto ed il condotto fumario deve avere le caratteristiche previste precedentemente.
- Eventuali tratti orizzontali devono avere una pendenza minima del 3%.
- Non è ammesso il montaggio di dispositivi di regolazione manuale del tiraggio sugli apparecchi a tiraggio forzato.
- I canali da fumo devono essere a tenuta dei prodotti della combustione e delle condense, in caso di passaggio all'esterno del locale di installazione devono essere coibentati/isolati.
- Durante l'installazione è necessario garantire un facile accesso per gli interventi di pulizia dell'apparecchio, del canale da fumo e della canna fumaria.

COMIGNOLO

- Il comignolo deve rispondere ai seguenti requisiti:
 - Avere sezione interna equivalente a quella del camino;
 - Avere sezione utile di uscita non inferiore al doppio di quella interna del camino;
 - Essere costruito in modo da impedire la penetrazione nel camino di pioggia, neve, corpi estranei e in modo che anche in caso di venti di ogni direzione e inclinazione sia comunque assicurato lo scarico dei prodotti della combustione;
 - Essere posizionato in modo da garantire una adeguata dispersione e diluizione dei prodotti della combustione e comunque al di fuori della zona di reflusso in cui è favorita la formazione di contro pressioni. Tale zona ha dimensioni e conformazioni diverse in funzione dell'angolo di inclinazione della copertura, per cui risulta necessario adottare le altezze minime indicate negli schemi seguenti:

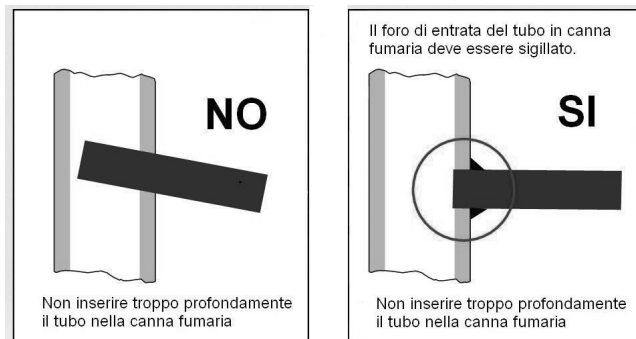


Inclinazione del tetto C (°)	A	H	Altezza della zona di reflusso Z (m)
15	1,85	1,00	0,50
30	1,50	1,30	0,80
45	1,30	2,00	1,50
60	1,20	2,50	2,10



REALIZZAZIONE DELL'ALLACCIAMENTO ALLA CANNA FUMARIA

- Eseguire il collegamento dell'apparecchio alla canna fumaria del camino esistente, assicurandosi che il tubo di uscita fumi non occupi la sezione libera della canna fumaria.
- Utilizzare esclusivamente tubi adatti allo smaltimento dei fumi della combustione.
- Limitare i tratti orizzontali del condotto di raccordo alla canna fumaria (max 1 metro) e l'uso di curve.



PRESA ARIA COMBUSTIONE DALL'AMBIENTE DI INSTALLAZIONE

- L'apparecchio deve poter disporre dell'aria necessaria a garantirne il regolare funzionamento mediante prese d'aria esterna.
- Le prese d'aria devono rispondere ai seguenti requisiti:
 - a) Avere sezione libera totale minima di 200 cm²;
 - b) Essere comunicanti direttamente con l'ambiente di installazione;
 - c) Essere protette con griglia, rete metallica o idonea protezione purché non riduca la sezione minima di cui al punto a) e posizionate in modo da evitare che possano essere ostruite.
- L'afflusso dell'aria può essere ottenuto anche da un locale adiacente a quello di installazione, purché tale flusso possa avvenire liberamente attraverso aperture permanenti comunicanti con l'esterno. Il locale adiacente rispetto a quello di installazione non deve essere messo in depressione rispetto all'ambiente esterno per effetto del tiraggio contrario, provocato dalla presenza in tale locale di altro apparecchio di utilizzazione o di dispositivo di aspirazione.
- Nel locale adiacente le aperture permanenti devono rispondere ai requisiti di cui alle lettere a) e c).
- Il locale adiacente non può essere adibito ad autorimessa, magazzino di materiale combustibile né comunque ad attività con pericolo d'incendio.

NOTA: il foro di reintegro aria nell'ambiente nel quale funziona l'apparecchio, dovrà essere posizionato in basso.

NOTA : Ventilatori di estrazione aria, quando usati nella stessa stanza o spazi vicini dell'apparecchio, potrebbero causare problemi di funzionamento.

NOTA : Il locale di installazione non deve essere messo in depressione da apparecchiature quali ad esempio: cappe di aspirazione, camini, canne fumarie, ecc...., presenti nel locale stesso o nei locali adiacenti posti in comunicazione.

1.4 Dati tecnici

<i>Descrizione</i>		GIOIA 470AZ	ALICE 480AZ	ALICE 490AZ
Larghezza	mm	412	470	470
Profondità	mm	460	490	490
Altezza	mm	880	970	1260
Peso apparecchio Acciaio / Ceramica	kg	87	106	126
Peso apparecchio Acciaio / Ollare	kg	--	121	143
Diametro scarico fumi	mm	120	130	130
Potenza termica max del focolare	kW	6,6	6,6	6.82
Potenza termica Nominale	kW	5,62	5,62	6,11
Potenza di riscaldamento all'ambiente*	kW	5,62	5,62	6,11
Emissioni CO al 13% di ossigeno <i>P.Nominale</i>		0,049% 609 mg/Nm ³ 405 mg/MJ**	0,049% 609 mg/Nm ³ 405 mg/MJ**	0,05% 630 mg/Nm ³ 421 mg/MJ**
Emissioni NOx al 13% di ossigeno <i>P.Nominale</i>		102,7 mg/Nm ³ 68,3 mg/MJ**	102,7 mg/Nm ³ 68,3 mg/MJ**	88,7 mg/Nm ³ 59,2mg/MJ**
Emissioni OGC al 13% di ossigeno <i>P.Nominale</i>		32,3 mg/Nm ³ 15 mg/MJ**	32,3 mg/Nm ³ 15 mg/MJ**	31,7 mg/Nm ³ 14,8mg/MJ**
Emissioni DUST al 13% di ossigeno <i>P.Nominale</i>		10 mg/Nm ³ 6,7 mg/MJ**	10 mg/Nm ³ 6,7 mg/MJ**	11,4 mg/Nm ³ 7,6 mg/MJ**
Emissioni CO ₂ <i>P.Nominale</i>	%	9,89	9,89	10,13
Rendimento : <i>P.Nominale</i>	%	85,6	85,6	89,55
Volume riscaldabile (isolamento favorevole)	m ³	135	135	145
Volume riscaldabile (isolamento sfavorevole)	m ³	75	75	80
Temperatura dei fumi: <i>P.Nominale</i>	°C	192,5	192,5	148,1
Quantità di fumi al camino	g/sec	4,7	4,7	4,8
Depressione in Prova al camino <i>P.Nominale</i>	Pa	12,4	12,4	10,2
Depressione camino:Min-Max	Pa	10 ÷ 20	12 ÷ 20	10 ÷ 20
Combustibile consigliato		Legna di Faggio pezzatura "1"		
Carico massimo Combustibile orario <i>P.Nominale</i>	Kg/h	1,51	1,51	1,57
Intervallo Ricariche combustibile <i>P.Nominale</i>	minuti	47.5	47.5	48
Imbocco Fuoco LxH	mm	210x210	210x230	210x230
Dimensioni griglia focolare LxP	mm	-	-	-
Volume Forno	litri	-	-	15
Dimensioni Forno LxPxH	mm	-	-	215x315x220
Luce Forno		NO	NO	NO
Coperchio		NO	NO	NO
Fiamma Visibile		SI	SI	SI
Tensione/Frequenza Potenza assorbita	V/Hz -W	-	-	-

* nella zona dell'ambiente in cui è installato l'apparecchio ** Valori al 0% di Ossigeno

2 UTILIZZO - PARTE DESTINATA ALL'UTILIZZATORE

2.1 Avvertenze importanti

- Leggere attentamente il contenuto della presente sezione, in quanto fornisce importanti indicazioni ed istruzioni riguardanti l'uso, la manutenzione e soprattutto la sicurezza del prodotto.
- Il presente Manuale deve essere Letto e Studiato in ogni sua parte che lo compone. Tale Mancanza sarà considerata Uso Improprio dell' apparecchio e quindi non facente parte del corretto utilizzo dell' apparecchio.
- Conservare con cura il presente manuale in modo da poterlo utilizzare ogni volta che ciò si renda necessario. Il manuale è parte integrante dell'apparecchio pertanto deve accompagnare l'apparecchio stesso nel caso questo passi di proprietà.
- L'apparecchio deve essere impiegato solo per l'uso per il quale è stata esplicitamente concepito, altri impieghi sono impropri e pertanto pericolosi.
- L' apparecchio non deve essere utilizzata come inceneritore.
- Il funzionamento dell'apparecchio genera delle temperature molto elevate su alcune superfici, sia esterne che interne, con le quali l'utilizzatore può arrivare facilmente a contatto, occorre pertanto prestare la massima attenzione.
- Questo apparecchio non è utilizzabile da persone (inclusi bambini) con ridotte capacità fisiche, sensoriali, mentali o con scarsa esperienza e conoscenza a meno che non siano visionati od istruiti sull'uso dell'apparecchio dalla persona che è responsabile per la sua sicurezza.
- Tutto l'apparecchio è da considerarsi zona attiva di scambio termico, con superfici che si presentano calde, pertanto devono essere prese precauzioni per evitare il contatto diretto soprattutto con bambini, disabili, animali, ecc...
- Per l'apertura della porta focolare, utilizzare la dotazione dell'apparecchio.
- Il funzionamento corretto della stufa è da considerarsi con porta focolare chiusa; in caso di vetro della porta focolare rotto e/o incrinato, così come in caso di anomalie di funzionamento, l'apparecchio non può essere messo in funzione, se non dopo aver rimosso l'anomalia.
- Disattivare l'apparecchio in caso di guasto o di cattivo funzionamento, eventualmente scollegandolo dalla rete elettrica.
- Eventuali riparazioni o sostituzioni di componenti usurati devono essere eseguite da un centro di assistenza qualificato. Esigere esclusivamente ricambi originali.
- E' vietata ogni modifica/manomissione dell'apparecchio non autorizzata.
- Non ostruire le aperture o feritoie di aspirazione o di smaltimento del calore.
- Non utilizzare l'apparecchio come struttura di appoggio o come scala.
- Devono essere rispettate tutte le distanze di sicurezza dai materiali infiammabili e tutte le prescrizioni contenute nel capitolo di Installazione.

2.2 Combustibile

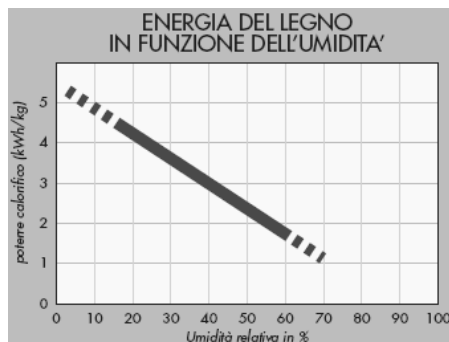
- L' apparecchio è concepito per utilizzare solo : **LEGNO DA ARDERE**
- **N.B.** Non è consentito l'uso di **combustibili liquidi o carbone**. E' altresì vietato l' utilizzo di combustibili solidi diversi dal legno quali ad esempio : paglia, granoturco, noccioli, pigne. L' utilizzo di bancali, scarti della lavorazione del legno e di tipi di legname quali : acacie, conifere , piante da frutto (ulivo compreso), può pregiudicare non soltanto il buon funzionamento, ma anche danneggiare alcune parti dell' apparecchio.

NOTIZIE SUL LEGNO DA ARDERE

- Il legno ai fini del suo impiego come combustibile , viene classificato secondo la UNI 9016 in base alla : **PEZZATURA – MATERIALE – UMIDITA'**
- Il legno che consigliamo e che è servito per la determinazione dei nostri risultati è: **FAGGIO STAGIONATO** lunghezza 25÷30 cm circa con P.C.I. (potere calorifico inferiore) 4,3 kWh/kg.

IDENTIFICAZIONE	NUMERI	CON LETTERE
PEZZATURA: Tondello - spaccame Trucioli - scaglie Segatura - Polverino	1 2 3	GROSSA SCAGLIE FINE
MATERIALE: Abete - Larice Quercia - Faggio	1 2	CONIFERE LATIFOGLIE
UMIDITA' % : > 35 14÷35 < 14	1 2 3	FRESCO PARZIALMENTE STAGIONATO STAGIONATO

- Al fine di garantire una perfetta combustione è necessario conservare il combustibile in luogo asciutto e protetto dalla sporcizia.
- La resa termica del legno è molto influenzata dalla sua umidità relativa in %. (vedi tabella a fianco).



2.3 Messa in funzione

- La messa in funzione dell'apparecchio deve avvenire solamente dopo il completamento delle operazioni di montaggio e di collegamento ai condotti di evacuazione fumi. Una stufa nuova richiede il completamento dell'essiccazione della vernice di finitura, Vi invitiamo pertanto a seguire attentamente quanto segue in occasione dei primi processi di riscaldamento:
 - Durante i primi periodi di funzionamento, l'apparecchio potrà emanare odori che potrebbero risultare sgradevoli; Vi consigliamo di aerare il locale per consentire l'eliminazione di tali odori;
 - Il completo indurimento della vernice delle stufe, si raggiunge dopo alcune operazioni di riscaldamento.
- L' apparecchio è una Stufa da riscaldamento domestico il cui funzionamento è conforme alla Norma **EN 13240**. Grazie alla struttura in ghisa del focolare l'apparecchio può esercitare un grande rendimento termico.

CARICA COMBUSTIBILE

- Il funzionamento dell' apparecchio è di tipologia intermittente , quindi richiede che il combustibile venga caricato manualmente durante il funzionamento.
- La carica di combustibile va effettuata nei momenti in cui la fiamma risulta minima, questo per evitare sgradevoli fuoriuscite di prodotti combustibili dalla porta focolare.
- Per l'apertura della porta focolare, utilizzare la dotazione fornita con l' apparecchio.

ACCENSIONE E FUNZIONAMENTO

N.B. Per l' accensione non utilizzare mai : alcool, benzina, o altri combustibili liquidi.

- In caso di accensione in giornate particolarmente fredde, o con bassa pressione si consiglia di far riscaldare la canna fumaria bruciando nella stufa un po' di carta di giornale.
- Per le ricariche di combustibile con stufa a regime attenersi alle quantità stabilite nella tabella " Dati tecnici " .

ACCENSIONE

- Disporre sul braciere un cubo di accensione (accendi fuoco) o una piccola palla di carta, sopra disporre circa 0,5 kg di legnetti o ciocchi spaccati di piccole dimensioni e 3 piccoli ciocchi di legno. Utilizzando gli accessori dati in dotazione, aprire completamente l'aria primaria e l'aria secondaria, accendere con un fiammifero la carta o l'accendi fuoco e chiudere la porta focolare.
- Ad accensione avvenuta, quando il fuoco inizia la fase calante, disporre sul fuoco alcuni ciocchi di pezzatura superiore a quelli utilizzati per l'accensione, ripetere quest' ultima operazione progressivamente fino al raggiungimento della carica oraria indicata nella tabella "Dati tecnici", raggiunto il normale regime di funzionamento posizionare le regolazioni dell'aria primaria e dell'aria secondaria, come indicato nel capitolo REGOLAZIONI.
- Si ricorda che il caricamento deve avvenire con presenza di fiamma moderata e ciò per evitare spiacevoli fuoriuscite di prodotti della combustione nell'ambiente.
- Durante il funzionamento prolungato è consigliabile azionare lo scuoti griglia per far passare la cenere dal braciere al cassetto di raccolta ceneri.

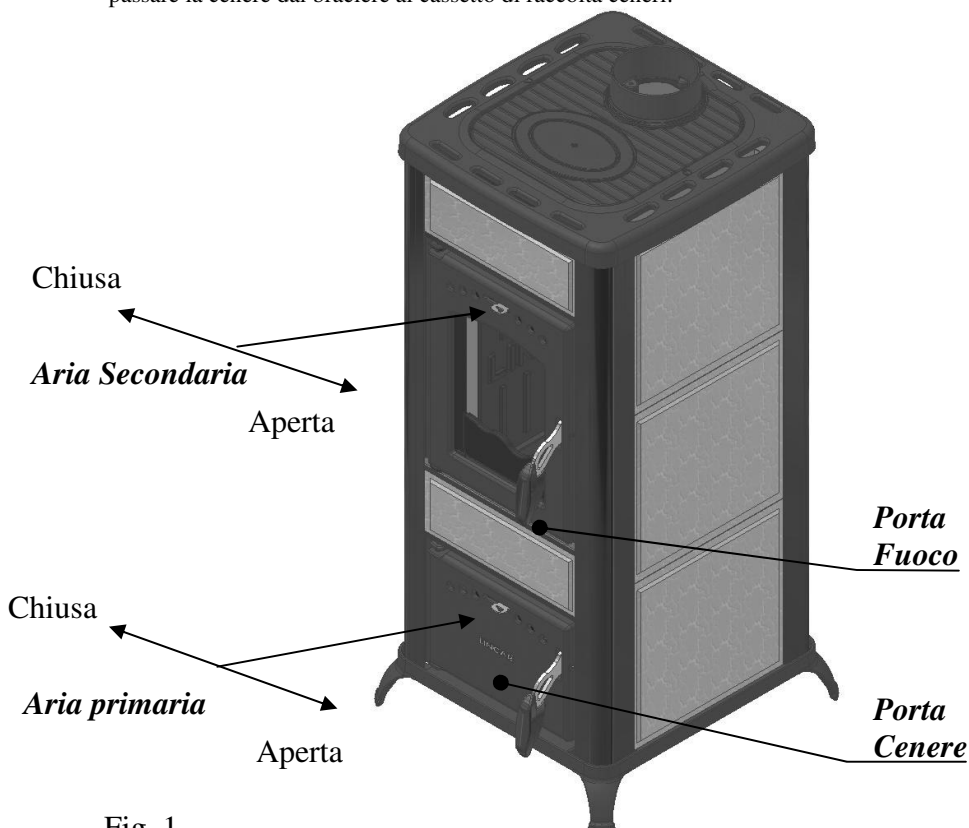


Fig. 1

RICARICA - RIPARTENZA CON BRACI (Senza la presenza di fuoco moderato)

In caso di ricarica senza la presenza di fuoco moderato, ma delle sole braci, procedere come descritto di seguito:

- Con l'attizzatoio addensare le braci al centro del focolare.
- Aprire completamente l'aria primaria.
- Attendere il tempo necessario affinché nel bracere si presenti un fuoco sufficientemente adeguato alla ripartenza (alcuni minuti).
- Caricare alcuni pezzi di legna ed attendere la completa accensione.
- Riportare i comandi aria primaria in posizione di normale utilizzo come indicato nel capitolo REGOLAZIONI.

SCUOTIMENTO DELLA GRIGLIA FOCOLARE (figura 1 e 2)

- Con il guanto in dotazione aprire la Porta cenere, prendere l'attizzatoio ed eseguire un movimento alternativo dello scuoti griglia come indicato in figura. Le ceneri residue della combustione cadranno nel cassetto-ceneri rendendo il focolare sempre "pronto" a nuove cariche di legna, facendo immettere correttamente l'aria primaria all'interno del focolare.

CASSETTO CENERI

- Il cassetto ceneri, deve essere vuotato dai residui di combustione utilizzando l'apposito guanto, quando la stufa è fredda.
- Il cassetto ceneri è situato sotto al focolare e per accedervi è necessario aprire la Porta cenere.
- Lo svuotamento del cassetto ceneri va eseguito con la stufa fredda. Raccomandiamo di far attenzione alla possibile presenza di braci o tizzoni caldi.
- Ricordarsi sempre di reinserire il cassetto ceneri nell'apposito spazio previsto: la mancanza del reinserimento, in caso di funzionamento, è da considerarsi pericoloso.
- Nella necessità di svuotamento del cassetto ceneri con la stufa ancora calda, operazione comunque da non farsi con presenza di fiamma, la presa deve avvenire con l'apposito guanto.

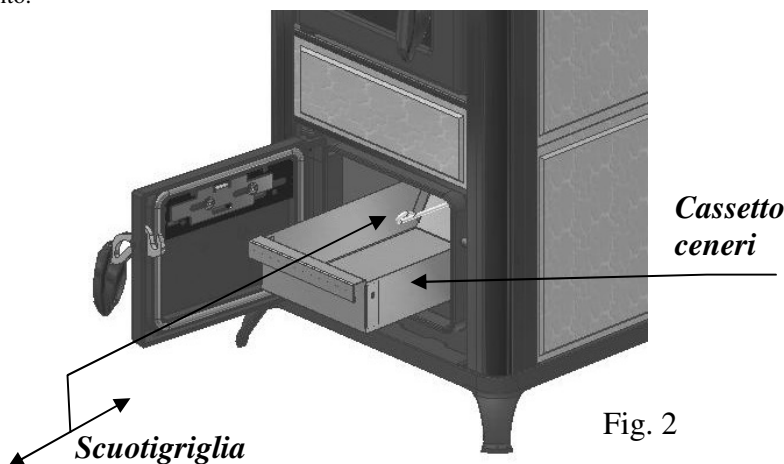


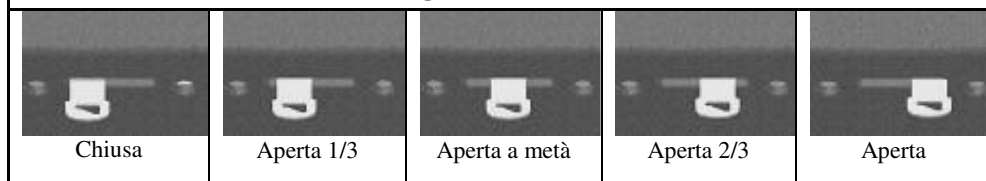
Fig. 2

REGOLAZIONI

- Al fine di avere sempre un buon compromesso tra il rendimento termico e il consumo di combustibile si suggeriscono le seguenti posizioni: durante il normale utilizzo, la regolazione di intensità fuoco può essere eseguita utilizzando il comando dell'aria primaria e il comando dell'aria secondaria.
- Le posizioni di regolazione sottoriportate si riferiscono ad apparecchio già a regime e sono date a titolo orientativo.

Gioia 470AZ - Alice 480AZ		TIPI DI COMBUSTIBILE	
REGOLAZIONI		LEGNA	-
Posizione Aria Primaria		Aperta	-
Posizione Aria Secondaria		Chiusa	-
Alice 490AZ		TIPI DI COMBUSTIBILE	
REGOLAZIONI		LEGNA	-
Posizione Aria Primaria		Aperta 1/3	-
Posizione Aria Secondaria		Aperta 2/3	-

Elenco Regolazioni Posizioni Aria



VANO CALDO FORNO DI COTTURA

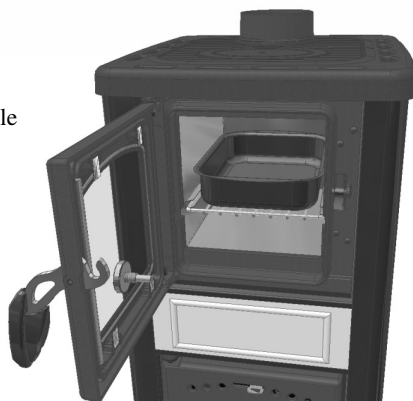
(solo per mod. Alice 490AZ)

L'uso del vano caldo forno per la cottura, segue le regole abituali dei vari alimenti:

Tempi – Temperature - Quantità.

Il vano caldo forno è provvisto di un termometro indicativo della temperatura interna, di una griglia di supporto e una Rostiera antiaderente.

(Vedi Figura a lato)



3 MANUTENZIONE E PULIZIA

PARTE DESTINATA ALL'UTILIZZATORE

AVVERTENZE FONDAMENTALI

- La stufa deve essere spenta e lasciata raffreddare fino al raggiungimento della temperatura ambiente, a questo punto è possibile eseguire lavori di manutenzione o di pulizia.
- Le verifiche dello stato dell' apparecchio devono essere eseguite esclusivamente da personale qualificato.

3.1 Pulizia a carico dell' utilizzatore

- La frequenza con cui occorre pulire la stufa, come anche gli intervalli di manutenzione, dipendono dal tipo e quantità di combustibile utilizzato. Un elevato contenuto nel combustibile di umidità, ceneri, polvere, trucioli o additivi chimici possono aumentare sensibilmente il numero di interventi di manutenzione necessari. Quindi desideriamo ancora una volta sottolineare la necessità di utilizzare come combustibile legno di buona qualità.
- Pulizia del Focolare. Per ottenere il migliore funzionamento dell'apparecchio, TUTTI i giorni occorre pulire accuratamente la griglia del focolare, svuotarlo dai residui della combustione (prestare attenzione all'eventuale presenza di residui ancora caldi), pulire i fori/ asole presenti sul fondo della griglia.
- Pulizia esterna. Questo tipo di operazione va eseguita con apparecchio freddo.
 - Parti in acciaio/ghisa: usare un panno imbevuto in sostanze specifiche per i materiali
 - Parti in vetro/ceramica: usare una spugnetta imbevuta di prodotto adatto per la pulizia vetri di stufe-caminetti e ripassare poi con strofinaccio asciutto.
 - Parti verniciate: usare un panno leggermente insaponato con prodotti neutri e poi ripassare con uno strofinaccio umido.

3.2 Manutenzione Ordinaria (operazione da eseguirsi da personale qualificato)

- Almeno una volta all'anno deve essere effettuato un controllo generale dell'apparecchio da parte di un tecnico specializzato.
- Preferibilmente ogni anno é consigliabile far eseguire le seguenti manutenzioni da un centro assistenza autorizzato:
 - Pulizia dei condotti di gas di scarico;
 - Verifica ed eventuale sostituzione delle guarnizioni;
 - Verifica, della canna fumaria.
 - Verifica dell' integrità del vetro Porta Focolare e/o Porta Forno

Queste operazioni di manutenzione dell'apparecchio, sono a pagamento e **devono essere svolte da personale qualificato.**

CORISIT ha creato una rete di Centri Assistenza Tecnica (CAT) ai quali potrete fare riferimento e con i quali consigliamo di stipulare un contratto di manutenzione annuale. N.B. : A seconda del tempo giornaliero d'utilizzo e della qualità del combustibile utilizzato, potrebbe rendersi necessario ridurre gli intervalli di manutenzione.

Si raccomanda di eseguire una regolare manutenzione dell'apparecchio, dei canali da fumo e della canna fumaria.
In caso di prolungato inutilizzo dell'apparecchio verificare che i condotti fumo e la canna fumaria siano liberi da ostruzioni prima di accendere l'apparecchio.

3.3 Accessori

I seguenti attrezzi di servizio vengono forniti insieme alla stufa:

- Per smuovere i residui nel focolare e movimentazione del cassetto-ceneri
- Per l'apertura della porta focolare e di tutte le altre porte o parti che possono essere movimentate , utilizzare sempre il Guanto Termico in dotazione con l'apparecchio



3.4 Possibili inconvenienti e loro rimedio

DIFETTO	CAUSA	RIMEDIO
Il vetro della Porta Focolare si copre di fuliggine e/o la camera del focolare si sporca di nero fumo.	<ul style="list-style-type: none"> - Tiraggio troppo basso < 10 Pa - Regolazioni errate. - Troppo combustibile immesso. - Combustibile con troppa umidità relativa. - Combustibile non adatto. 	<ul style="list-style-type: none"> - Controllare se il condotto del tubo di uscita fumi non sia otturato. - Modificare la canna fumaria: Canna più alta oppure cappello terminale non adatto , oppure migliorare l' isolamento. - Vedere quanto riportato al paragrafi "Regolazioni" e "Combustibile da utilizzare". - Ridurre la quantità. - Far essiccare prima dell' utilizzo la legna umida. - Vedere quanto riportato al paragrafo "Combustibile".
Tiraggio non regolare.	<ul style="list-style-type: none"> - Canna fumaria inadatta o sporca. - Apparecchio sporco all' interno. 	<ul style="list-style-type: none"> - Richiedere intervento dello "Spazzacamino". - Eseguire Pulizia
Scarico esterno con troppo fumo nero.	<ul style="list-style-type: none"> - Accensione/Funzionamento apparecchio con legna ancora verde. - Scarico fumi parzialmente ostruito. 	<ul style="list-style-type: none"> - Utilizzare combustibile di qualità migliore e stagionato. Far intervenire un tecnico qualificato.
Fuoriuscita di fumo dall' apparecchio	<ul style="list-style-type: none"> - La porta del focolare / cenere è aperta mentre il fuoco è acceso. - Tiraggio insufficiente. - Regolazioni errate nella fase di avviamento. - L'apparecchio necessita di pulizia 	<ul style="list-style-type: none"> - Chiudere le porte. - Far eseguire ispezione alla canna fumaria da Spazzacamino. - Vedere quanto riportato al paragrafi "Regolazioni" e "Combustibile da utilizzare". - Eseguire pulizia apparecchio e tubi raccordo alla canna fumaria.

Eventuali riparazioni devono essere eseguite esclusivamente dal centro assistenza autorizzato o da personale qualificato.

5 CONDIZIONI DI GARANZIA e RICHIESTA INTERVENTO

- La Garanzia dell'apparecchio ha durata di anni due, così come previsto dalla Direttiva Europea 1999/44/CE sulla vendita dei beni di consumo. Il periodo è conteggiato a partire dalla data riportata sullo scontrino fiscale d'acquisto o sulla fattura o altro documento fiscale che comprovi l'avvenuto acquisto con data certa.
- La Garanzia copre tutto il territorio Nazionale Italiano.
- La Garanzia copre tutti i componenti (con esclusione dei Vetri e dei materiali di normale consumo) di cui l'apparecchio è costituito, comprende altresì tutte le spese di sostituzione dei componenti risultati difettosi.
- La Garanzia ha validità se: l'acquirente è in possesso dello scontrino fiscale d'acquisto o altro documento fiscale che comprovi l'avvenuto acquisto con data certa, tale documento è **condizione inderogabile** per ottenere l'intervento in garanzia e va esibito al tecnico prima dell'intervento, pena il decadimento della suddetta.
- La Garanzia ha validità se: l'acquirente è in regola con le modalità di pagamento pattuite all'atto dell'acquisto e non sia in mora per qualsiasi motivo.
- La Garanzia ha validità se: viene comprovato che l'anomalia sia dovuta a difetto di fabbricazione e non a cattivo uso, maltrattamento, mancata o insufficiente manutenzione dell'apparecchio.
- La Garanzia decade se: esistono malfunzionamenti generati da canne fumarie non conformi, non rispondenti alle caratteristiche dettate dalle normative in vigore o non rispondenti alle richieste dell'apparecchio come indicato al paragrafo Dati Tecnici.
- La Garanzia decade se: nella località di utilizzo dell'apparecchio sono presenti fattori ambientali anomali e/o esistono danni causati da agenti atmosferici, climatici, chimici, elettrochimici.
- La Garanzia decade se: esistono malfunzionamenti generati da cattiva installazione, manomissione dell'apparecchio, uso non appropriato, imperizia d'uso.
- La Garanzia decade se: esistono malfunzionamenti generati dall'uso di combustibili non conformi, quali ad esempio: legna verde, legna con molta umidità, combustibili diversi da quelli indicati sul libretto; nel caso di apparecchi a pellets, uso di materiali diversi da pellets di legna certificato.
- Non sono mai in Garanzia interventi di pulizia degli apparecchi o interventi di manutenzione ordinaria.
- Non sono in Garanzia i seguenti materiali di consumo/componenti: le guarnizioni, i vetri ceramici o temperati, i rivestimenti e griglie in ghisa, cestelli bruciatore, materiali refrattari (es. Vermiculite o altro), i particolari verniciati, cromati o dorati, gli elementi in maiolica, le maniglie, cavi elettrici, il braciere ed i relativi componenti. Variazioni cromatiche, cavillature e lievi diversità dimensionali delle parti in ceramica non costituiscono motivo di contestazione, in quanto sono caratteristiche naturali dei materiali stessi.
- Non sono in Garanzia: guasti accidentali causati da cadute o danni dovuti al trasporto a NOI non imputabili. **Accertare l'integrità dell'apparecchio prima dell'installazione.**
- In caso di controversie il foro giudiziario esclusivamente competente è il foro della sede legale di CORISIT SRL - (Reggio Emilia -Italia)

CORISIT S.r.l. declina ogni responsabilità per eventuali danni che possono, direttamente o indirettamente derivare a persone, cose ed animali in conseguenza della mancata osservanza di tutte le prescrizioni indicate nel presente libretto, installazione errata, manomissione dell'apparecchio, uso improprio, cattiva manutenzione, imperizia d'uso, inosservanza delle leggi, delle direttive e delle normative vigenti.

La CORISIT S.r.l. si riserva il diritto di modificare senza preavviso, le caratteristiche e i dati delle apparecchiature presentate in questa pubblicazione.

Alcuni particolari e accessori illustrati in questo manuale non sono di serie, pertanto il loro costo è da stabilirsi in fase di contratto.

*Per la richiesta di Intervento in garanzia su apparecchi CORISIT S.r.l. è condizione obbligatoria inviare il **MODULO RICHIESTA INTERVENTO IN GARANZIA** che si trova all'interno del presente libretto o reperibile presso il punto vendita d'acquisto dell'apparecchio.*

Dear Customer,

While we thank you for the preference you granted us, we remind you to read carefully the present handbook because it gives You important warnings with particular attention to the installation, utilization, maintenance and to the security of the product in addition to condition of guarantee . To avoid it will be considered “**IMPROPER USE**” of the equipment and therefore “**UNCORRECTLY UTILIZATION**” with possibly of decay of the guarantee.



Equipments built in conformity with European Norms for the marking.

**INDEX**

Chap.	Description	Pag.
1	Installation	19
1.1	Normative and prescriptions	19
1.2	Preliminary operations	19
1.3	Appliance positioning	19
1.4	Connection	20
1.5	Technical details	24
2	Using	25
2.1	Important warnings	25
2.2	Combustible	25
2.3	Starting	26
3	Maintenance and cleaning	30
3.1	Cleaning to be carried out by the User	30
3.2	Ordinary maintenance	31
3.3	Accessories	31
3.4	Possible failure and its solution	32
4	Technical data plate	64

1 INSTALLATION

RESERVED TO INSTALLER

1.1 Normative and prescriptions

- Read carefully the contents of this handbook, it contains important information and instructions for installation, use, maintenance and product safety.
- The appliance must be installed inside an environment considered suitable for installation and use by competent authorities. All laws, standards and regulations in force on the installation site must be observed, especially regarding fire prevention.
- Technological connection and appliance installation must be carried out by qualify staff authorized to release a conformity certificate according with the normative in force and current standards.
- All the normative concerning civil town planning and/or industrial in force must be respected inside the environment of installation of the appliance. In every case the safety devices should be always employed.
- The installation must be carried out and certified according to the normative in force regarding installations, exhaust fumes connections, electricity, water, ventilation / suction.
- **The manufacturer disclaims all responsibility caused by no correct installation, using, tampering, maintenance or no respect of normative in force.**

1.2 Preliminary operations

- Take away the packing
- Before installation, check the appliance integrity. In case of doubt, do not use the appliance and call the dealer.
- Packing materials is for recycle, getting it in the specify container

1.3 Appliance positioning

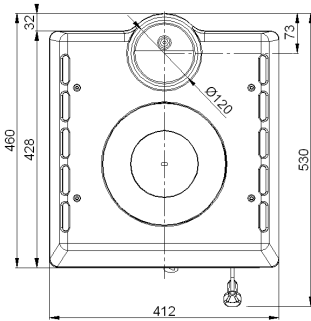
- The installation environment should have :
 - A suitable floor for stove weight and calorific radiation, otherwise preventive measures should be adopted. (i.e. Plate for charge distribution)
 - A suitable floor for stove calorific radiation to guarantee the building against any fire risk.
 - The stove should be installed so that gas flue, chimney and cleaning could be easily done.
 - A minimal distance from flammable materials (Security Distances)
 - A suitable ventilation as normative in force.
 - It's prohibited to install the equipment into sleeping rooms, bathroom or where another heating equipment (without an independent air supply) is just installed.
 - It's prohibited product positioning in environments with explosive atmosphere

FLOOR PROTECTION

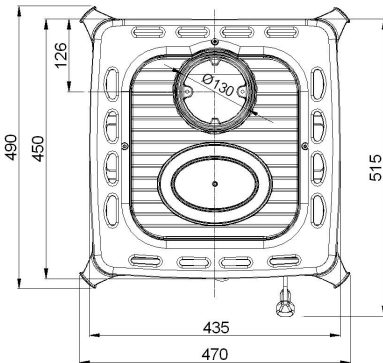
- The equipment must be installed on a non-combustible surface. In case of flammable floor (as wood, moquette, etc.) is necessary to prepare a protective base of the floor (sheet steel, ceramic or other) with the following dimensions:
 - Hold up in front ≥ 500 mm;
 - Hold up lateral ≥ 300 mm;
 - Hold up back ≥ 100 mm

SECURITY DISTANCES

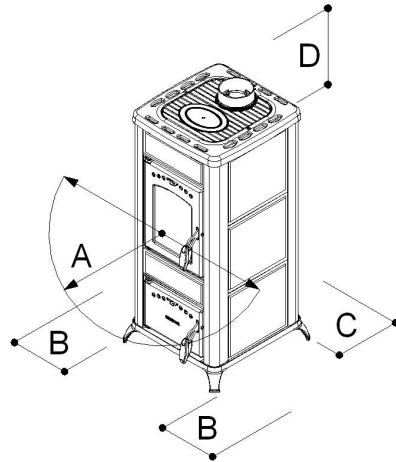
- From NOT combustible object :
 - A > 500 mm B > 200 mm C > 200 mm D > 1500 mm
- From combustible object and from principal wall in rein forced concrete :
 - A > 1000 mm B > 400 mm C > 400 mm D > 1500 mm
- The minimal distance between the stove and every flammable object around it is 1.5 meter.



Mod 470AZ



Mod 480AZ-490AZ



Valid for all the Models
To measure from apparatus
external surface for every models

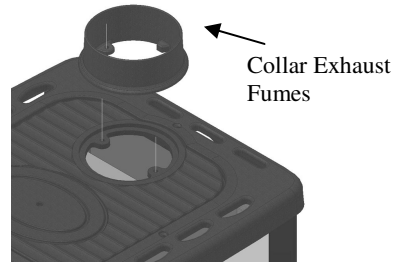
1.4 Connection

- Before connection check technical data reported in the technical plate (Chap. 4) and control that it correspond to the ones required in the order.
- All heating biomass equipment especially wood stove has to evacuate the combustion products in a flue built in conformity with normative in force.
- The following instructions describes „ informations for a good installation „ and it refers to a normative in force but it are not to be consider exhaustive for installations laws.

COLLAR EXHAUST FUMES ASSEMBLY

Only for mod. 480AZ-490AZ

- Take off the collar from the fire door.
- Place the collar on the top of the stove (see the picture) assemble it with the screws.



CHIMNEY OR FLUE

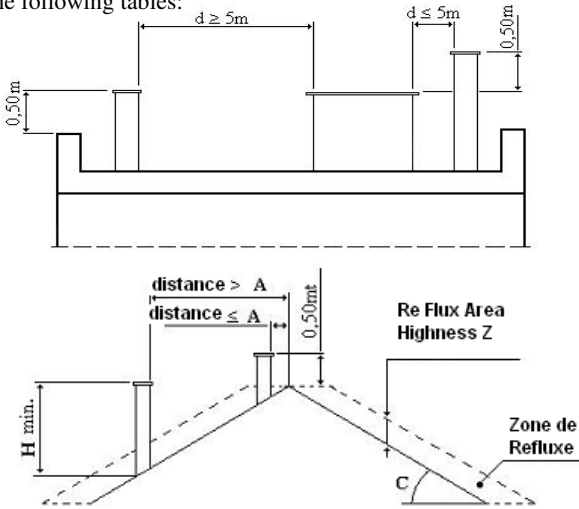
- The chimney or flue should have the following characteristics:
 - It's advisable to read, follow and respect what indicated in the paragraphe 1.1
 - Good sel of combustion products, impermeable and completely insulated as normative condiction
 - The flue has to be built with raw material suitable for normal mechanical stress, warmth, action of combustion products and its condenses
 - The flow has to be vertical with deflections no hihgher that 45°
 - A right distance from combustibile or flammable material, insulated with an air cavity or right insulator
 - Internal round section, the square or rectangular section should have round corner with a ray not less than 20 mm
 - Internal section should be constant, free and independent
 - Rectanglaur section with sides ration max of 1,5
 - All manufacturer instruction should be respected concerning the section and the building characteristic of the chimney or flue. For particular section, deviation of section or path it will be necessary a complete inspection of exhaust fumes system.
 - It's advisable that the flue should be supplied by a „chamber „, for solid material and condenses collection, placed under the flue throat and easy to reach and to open. It should be also supplied by a completely seal „little door“ for inspection.
 - In case of fire of chimney or flue, employ the right system to soffocate the flames and call for firefighter.
 - The chimney and gas tubes should be easy to log on for every maintenance and cleaning operation.

EQUIPMENT CONNECTION TO FLUE AND EVACUATION OF COMBUSTION PRODUCTS

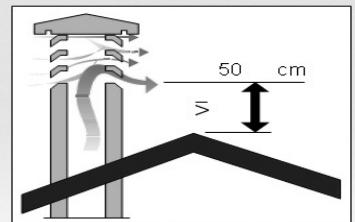
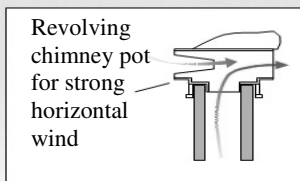
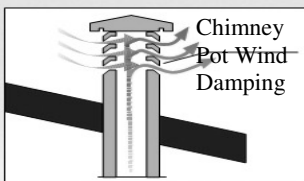
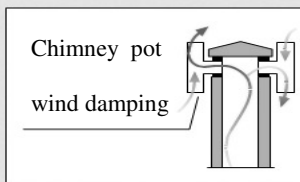
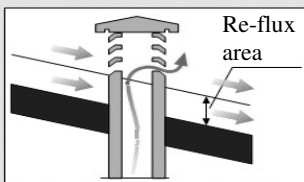
- It's advisable to read, follow and respect what indicated in the paragraphe 1.1
- The flue should receive the exhaust fumes from an only heating equipment
- It's possible to realise an equipment composed from chimney and cooking oven with an only exhaust fumes point head the chimney, for which the manufactures has to provide the building characteristics of exhaust fumes channel
- It's prohibited to connect in the same flue, the heating equipment and the suction hood
- It's prohibited to connect the exhaust pipe head closed space even if it is in open air
- The direct exhaust fumes has to be done ahead roof and the exhaust pipe should have the above characteristics.
- Horizontal tubes connection should have a min slope steep of 3% .
- The gas tubes should be sealed against combustion products, in case of outside passage it should be insulated.
- The chimney and gas tubes should be easy to log on for every maintenance and cleaning operation.

CHIMNEY CAP

- The chimney cap should have the following characteristics:
 - It's advisable to read, follow and respect what indicated in the paragraphe 1.1
 - Internal section equivalent with the chimney one
 - Exhaust section exit not lower to the double of the chimney internal one
 - Built in a way to avoid rain, snow or external body entrance, to ensure the right exit of combustion products with any type of wind
 - Positioned to guarantee the right fumes dispersion especially out of re-flux area. This area has several dimensions and conformations in function of inclination corner of the covering so it's necessary to apply the minimal highness as indicated in the following tables:

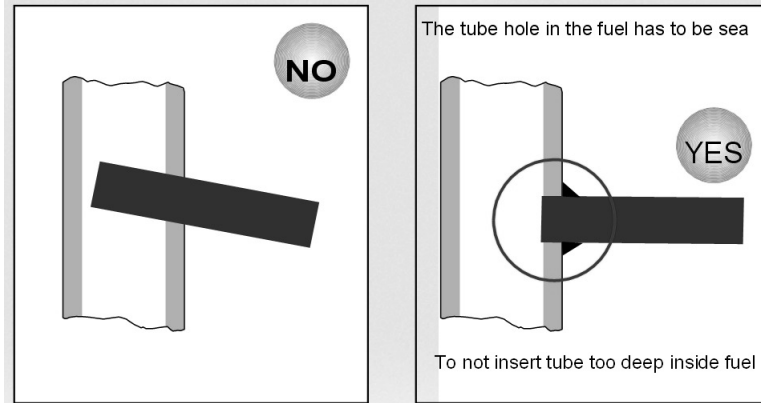


Inclination Roof	C (°)	A	H	Re Flux Area Height Z (m)
15		1,85	1,00	0,50
30		1,50	1,30	0,80
45		1,30	2,00	1,50
60		1,20	2,50	2,10



CONNECTION TO FLUE

- The connect the heating equipment to the flue / chimney checking that the exhaust pipe don't take up the free section of flue.
- Employ only tubes supplied by seal gasket.
- To not use horizontal tubes (max 1 meter) and curves.



FEED AIR COMBUSTION DIRECT FROM ENVIRONMENT

- It's advisable to read, follow and respect what indicated in the paragraphe 1.1
- The equipment should have the necessary air for combustion, supplied by external air intake.
- The air intake should have the following characteristics :
 - a) Total free section min 200 cm²;
 - b) Connected directly with installation environment ;
 - c) Protected with grate or lath (attention to not reduce the min. section required on point a) and placed so that to avoid obstruction.
- The air inflow can be also supplied from the adjacent room but the air intake should be always free and connecter ahead outside. No chimney or suction hood should be present in the environment of installation or into the nears ones.
- Inside the adjacent room the air intake should have the characteristics required in letter a and c .
- The adjacent room can not be use as garage, warehouse of combustible material etc.

NOTE: The air inflow whole must be placed at the low.

NOTE : Extractor fans when operating in the same room or space as the appliance may cause problems.

NOTE :The installation room should not be put in depression by other appliances such as suction hoods, chimneys, evacuation flues, present in the room itself or in the adjacent rooms, which are in communication.

1.5 Technical Details

<i>Description</i>		<i>GIOIA 470AZ</i>	<i>ALICE 480AZ</i>	<i>ALICE 490AZ</i>
Width	mm	412	470	470
Depth	mm	460	490	490
Height	mm	880	970	1260
Appliance weight Stell / Ceramic	kg	87	106	126
Appliance weight Stell / S.Stone	kg	--	121	143
Ø Diameter Exhaust Fumes	mm	120	130	130
Global heat Input	kW	6,6	6,6	6.82
Nominal heat output	kW	5,62	5,62	6,11
Space heat output *	kW	5,62	5,62	6,11
CO Emission to Nominal heat output (at 13% of O ₂)		0,049% 609 mg/Nm ³ 405 mg/MJ**	0,049% 609 mg/Nm ³ 405 mg/MJ**	0,050% 630 mg/Nm ³ 421 mg/MJ**
NOx Emission to Nominal heat output (at 13% of O ₂)		102,7 mg/Nm ³ 68,3 mg/MJ**	102,7 mg/Nm ³ 68,3 mg/MJ**	88,7 mg/Nm ³ 59,2mg/MJ**
OGC Emission to Nominal heat output (at 13% of O ₂)		32,3 mg/Nm ³ 15 mg/MJ**	32,3 mg/Nm ³ 15 mg/MJ**	31,7 mg/Nm ³ 14,8mg/MJ**
DUST Emission to Nominal heat output (at 13% of O ₂)		10 mg/Nm ³ 6,7 mg/MJ**	10 mg/Nm ³ 6,7 mg/MJ**	11,4 mg/Nm ³ 7,6 mg/MJ**
Emission of CO ₂ Nominal heat output	%	9,89	9,89	10,13
Efficiency : Nominal heat output	%	85,6	85,6	89,55
Heating volume (favourable insulation)	m ³	135	135	145
Heating volume (unfavourable insulat.)	m ³	75	75	80
Flue gas temperature Nominal heat output	°C	192,5	192,5	148,1
Flue gas mass flow Nominal heat output	g/sec	4,7	4,7	4,8
Chimney draft in Test Nominal heat output	Pa	12,4	12,4	10,2
Chimney draft: Min - Max	Pa	10 ÷ 20	12 ÷ 20	10 ÷ 20
Combustible		Wood logs of Beech size "1"		
Combustible loading Max pro h Nominal heat output	Kg/h	1,51	1,51	1,57
Combustible refuelling interval Nominal heat output	minute	47.5	47.5	48
Fire mouth (WxH)	mm	210x210	210x230	210x230
Fire grate dimension (WxD)	mm	-	-	-
Oven Volume	liters	-	-	15
Oven dimensions (WxDxH)	mm	-	-	215x315x220
Oven light		NO	NO	NO
Cover		NO	NO	NO
Flame visible		YES	YES	YES
Frequency / Tension Abs. Power	V/Hz -W	-	-	-

* in the area where the appliance is installed

** Values at 0% of Oxygen

2 USING - RESERVED TO USER

2.1 Important warnings

- Read carefully the instructions of this section, which are very important for the use, the maintenance and the safety of the appliance.
- This handbook has to be read and studied in each part of it. Such a lack can be considered an improper use of the equipment and therefore a not correct working of the appliance.
- Take care of this handbook and use it every time it is necessary. The handbook is a part of the equipment so it should be always included even if the equipment is sold.
- The appliance should be employed only for the use for which it has been projected; any other use could be dangerous.
- The appliance should not be utilized as incinerator.
- The working of the appliance creates high temperatures on some internal and external surfaces, with which user could get in touch: pay the maximum attention!
- The whole appliance should be consider as active zone of thermal exchange with hot surfaces, therefore children, animals and disabled should not come in direct contact with such parts.
- This equipment can not be used by people (children too) with reduced physical, sensorial or mental capacity or with short experience y knowledge, unless they are not controlled or instructed to use by the person responsible for security
- To open the fire door and all other doors or parts that can be moved, always use the Thermal Glove supplied with the appliance.
- The correct use of the stove is with closed door, if the fire door glass is broken and / or damaged or in case of bad functioning, the stove must not be lighted till the problem has been solved.
- The operation of the machine must always happen under surveillance.
- Any maintenance operation, repairs or substitution, should be effected by a qualified after-sales service. Pretend original spare parts, only.
- Do not tamper the appliance. Do not obstruct air vents or heat dissipation openings.
- Every local , National or European normative in force has to be respected during the installation.
- The safety distances from flammable material has to be observed and all the prescriptions contained in chapter 1.

2.2 Combustible

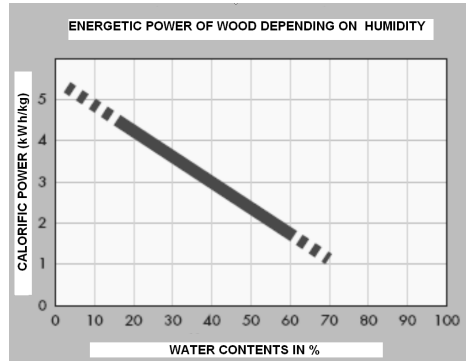
- The equipment is built to burn only woods : **BURNING WOODS**
- **Attention : It's not allow to use liquid combustible or coke/coal.** It's also prohibited to use combustible different from woods as straw, mais, peanuts or pinecone. The use of pallet or wood's rejection or type of woods as acacia, conifers or fruit's trees can compromise the goods functioning of the stove and damage some stove's parts.

INFORMATION ON BURNING WOODS

- The wood for its use is classified by the : **SIZE – MATERIAL – HUMIDITY**
- The wood that we recommend for combustible is : seasoned beech length 25÷30 cm with calorific power 4,3 kWh/kg.

<i>IDENTIFICATION</i>	<i>NR.</i>	<i>LETTERS</i>
WOOD DIM :		
Tondello	1	BIG
Trucioli	2	FLAKE
Sawdust	3	FINE
MATERIAL:		
Fir - Larch	1	CONIFERS
Oak - Beech	2	LATIFOGLIE
HUMIDIT % :		
> 35	1	FRESCH
14÷35	2	MID.SEASONED
< 14	3	SEASONED

- To guarantee a perfect combustion , it's necessary to keep the combustibile in a very dry and protected area.
- The wood – output depends on its relative humidity in %. (see the schedule enclosed).



2.3 STARTING

- The appliance should set at work only after having completed the following operations: complete assembling, connection to exhaust fumes duct and to the heating plant. A new appliance needs to complete the drying process of the paint. During the first heatings you can notice the following situations:
 - During the first ignitions the appliance may exhale bad smell. We suggest a good aeration of the room till bad smells have been eliminated.
 - The complete drying process will be obtained after some heating operations
- The equipment is a wood stove with a functioning as Normative **EN 13240**. Thanks to combustion chamber structure, the equipment has an high calorific efficiency.

WOOD LOADING

- The stove should be loaded manually during the functioning.
- The loading of combustibile should be done when the flame is minimum to avoid combustion products or fumes outlet from the fire door.
- To open the fire door, employ the fixture enclosed.

STARTING AND FUNCTIONNING

N.B. For starting never use alcool, fuel or other liquid combustibles

- In case of starting during particular cold days or with low pressure, it's advisable to heat the chimney burning papers in stove.
- For wood burning loads please read the chapter "Technical Data " and follow the instructions indicated for quantities.

IGNITION

- To arrange on foyer a cube-lighting or a small quantity of paper, around 0,5 kg of wood in small pieces. Open entirely the prime and secondary air, light the paper and close the foyer door.
- When the stove is completely lighted, add some larger wood pieces. Repeat this operation till when the stove has reached the “ Hourly Charge “ as indicated in the technical details, than regulate the prime and secondary air as indicated in the chapter Regulations.
- It’s advisable to load the stove when the flame is not too high, to avoid the exit of combustion products.
- During the stove’s functioning, it’s advisable to set several times the ash-grate to clean often the brazier.

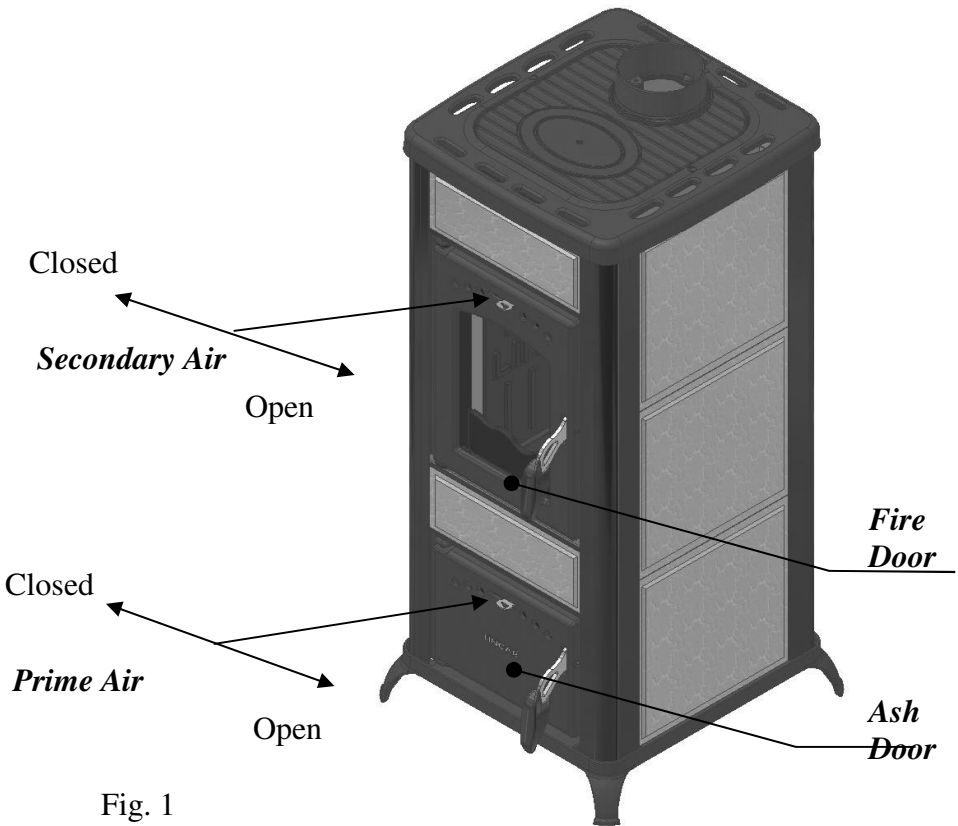


Fig. 1

LOADING - TO RESTART WITH EMBERS (Moderates flames)

In case of starting with embers, go on as follows :

- Thicken the embers in the middle of the foyer .
- Open totally the prime air.
- Wait few minutes till in the brazier appears a flame sufficient for a new starting.
- Load some wood pieces and wait for the complete starting.
- Replace the prime air in the normal position as indicated in the chapter “Regulations”.

SHAKING FOYER GRATE (Fig.1 – Fig.2)

- Open the ash door using the thermic glove and employing the poker, shake the grate of the foyer. The ash will fall down into the ash drawer and the foyer will be always clean and ready for next wood loading.

ASH DRAWER

- The ash drawer should be emptied from ash using the thermic glove. The ash drawer emptying should be done when the stove is cold.
- The ash drawer is placed under the foyer, to reach it, it’s necessary to open the ash door.
- The emptying of ash drawer must be done when the stove is completely cold. Be careful to the presence of ambers or warm pieces.
- Do not forget to insert the ash drawer in its place. The functioning of the stove without the ash drawer has to be considered dangerous.
- Please employ the thermic glove in case of ash drawer’s emptying when the stove is still warm.

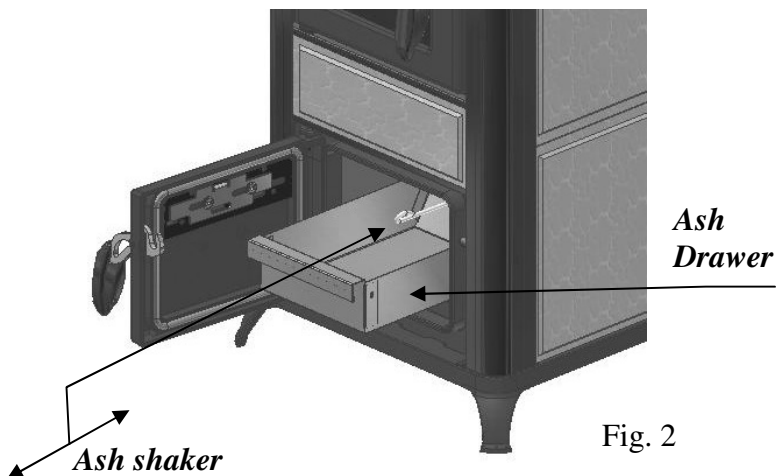
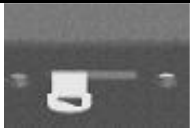






Fig. 2

FIRE CONTROL

- To obtain always a good compromise between the thermic performance and the combustible consumption, it's advisable to keep the following regulations : during the normal employing the fire intensity can be regulated employing the prime and secondary air lever.
- After the starting phase, the stove can be regulated as the following fire control position :

Gioia 470AZ - Alice 480AZ	TYPE OF COMBUSTIBLE: WOOD LOGS			
FIRE CONTROL POSITION	WOOD			
Position Prime Air	Open			
Position Secondary Air	Closed			
Alice 490AZ	TYPE OF COMBUSTIBLE			
FIRE CONTROL POSITION	WOOD			
Position Prime Air	Open 1/3			
Position Secondary Air	Open 2/3			
Fire Control Positions Air				
				
Closed	Open 1/3	Middle Open	Open 2/3	Open

OVEN (Only Mod. Alice 490AZ)

The oven's employ is submitted to the usual cooking norms as time, temperature and quantity.

The oven is supplied by a thermometer to measure the internal temperature, an internal grate and a small pot.



3 MAINTENANCE AND CLEANING RESERVED TO USER

IMPORTANT WARNING

- Every maintenance and cleaning operations must be done when the stove is light off and cold.
- The stove's conditions must be checked by our qualify staff.

3.1 Cleaning to be carried out by the User

- The frequency of the stove cleaning and maintenance is depending from wood quality an quantity. An high degree of humidity, ash, powder or chemicals adds inside the wood could increase the necessary cleaning and maintenance operations; so we recommend again to employ a very high quality of wood.
- Foyer Cleaning . To obtain the best performance during stove's functioning, EVERY DAY it's necessary to clean the foyer grate, empty it from every residuals, clean all the holes on the bottom and replace it into its place.
- External Cleaning. This operation must be done when the stove is cold.
 - Steel/cast iron parts : use a duster with specific detergent
 - Windows/Ceramic: Use a sponge with specific detergent than dry the parts with a dry duster.
 - Painted parts : Use a duster and neutral soap than dry the parts with duster.

3.2 Ordinary maintenance (by qualify staff)

- **EVERY YEAR IS RECOMMENDED THE FOLLOWING OPERATIONS MAINTENANCE:**
 - Complete check up of the stove by qualify staff.
 - Cleaning of exhaust gas.
 - To check and eventually to replace of seal..
 - To check the flue seal.
 - To check integrity of the glass fire door and/or oven
- We recommend to stipulate a contract with an after-sales service.

We recommend to execute a regular maintenance of the appliance, of the fumes exhaust ducts and of the chimney. In case of a long time of non utilization of the appliance, before lighting the appliance, verify that fume exhaust ducts and chimney are not obstructed.

3.3 Accessories

The following accessories are supplied with the stove :

- To move residuals into the combustion chamber and to move ash-drawer.
- To open the fire door and all other doors or parts that can be moved, always use the Thermal Glove supplied with the appliance.



3.4 Possible failure and its solution

DEFECT	CAUSE	SOLUTION
Windows fire door and/or combustion chamber are dirty of soot.	<ul style="list-style-type: none"> – Low draft <10 Pa. – Wrong regulation. – Too much combustible introduced. – Combustible with high humidity level. – Not good quality combustible. 	<ul style="list-style-type: none"> – Check that the exhaust fumes tube is not obstructed. – Modify the flue : increase the flue’s hight, end units not correct, improve the isolation / seal – Read the charter “Regulations”. – Reduce the quantities. – Employ dried wood. – Read the chapter “Combustible”.
Not regular draft	<ul style="list-style-type: none"> – Flue / exhaust fumes unsuitable or dirty. – Stove is dirty inside. 	<ul style="list-style-type: none"> – Require chimney sweep intervention. – Clean the stove.
Too much dark fumes from the exhaust	<ul style="list-style-type: none"> – Stove light on with green wood. – Stove dirty inside. 	<ul style="list-style-type: none"> – Light on the stove with dried wood. – Call the assistance service.
Fumes escape from the stove	<ul style="list-style-type: none"> – The fire/ash door is open while the fire is burning. – Draft insufficient. – Not correct regulation during ignition operation – The stove should be cleaned. 	<ul style="list-style-type: none"> – Close the doors. – Call the chimney – sweeper to check the chimney flue. – Read the chapter “Regulations” and “Combustible to employ”. – Clean all the connection tubes and the chimney.

Every intervention has be done from qualify staff !

CORISIT S.r.l is not responsible for damages to thing or people due to a wrong installation, equipment tampering, improper use, bad maintenance or no observation of normative in force. If considerate appropriate, CORISIT S.r.l. reserves the right to make modifications without notice and in every moment.

Some particulars and accessories illustrated in this handbook are not mass produced item so its extra costs are to check at contract release.

CHER CLIENT,

En Vous remerciant pour Votre choix, nous Vous prions de lire avec attention ce manuel car il fournit instructions et indications très importantes concernant l'installation, l'usage, l'entretien et la sûreté du produit. Ne lire pas ce livret sera retenu comme « **Usage Impropre** » de l'appareil et « **Donc Usage pas correct** » avec possibilité de perte de la Garantie



Appareils construites conformément
aux directives communautaires
applicables pour le marque

**INDEX**

Cap.	Description	Pag.
1	Installation	34
1.1	Prescriptions et normes	34
1.2	Opérations Préliminaires	34
1.3	Positionnement de l'appareil	34
1.4	Laçages	35
1.5	Données Techniques	39
2	Usage	40
2.1	Avertissements Importantes	40
2.2	Combustible	40
2.3	Mise en fonction	41
3	Entretien et Nettoyage	45
3.1	Nettoyage au soin de l'Utilisateur	45
3.2	Entretien Ordinaire	46
3.3	Accessoires	46
3.4	Possibles inconvénients et leur résolutions	47
4	Fiche Technique des caractéristiques	64

1 INSTALLATION

PARTIE DESTINEE A L'INSTALLATEUR

1.1 Normatives et prescriptions

- Ce manuel est à lire avec attention car il fournit indications et informations très importants au sujet de l'installation, l'utilisation, l'entretien et surtout la sûreté de l'appareil.
- L'installation et l'emploi des appareils, doivent se dérouler exclusivement dans un environnement qui soit convenable selon les établissements compétentes et surtout conforme aux normatives et prescriptions en force.
- Le système technologique et l'installation des appareils sont à effectuer par personnel qualifié, autorisé à élargir certification de conformité aux normatives en force.
- Dans l'environnement d'installation, les lois, les normatives en force en matière de construction civile et/ou industrielle doivent être respectées.
- Il faut aussi que toutes les normatives en force et les lois concernant les laçages, les carneaux, électricité, eau, ventilation/aspiration soient respectées. Il faut aussi que les normatives et les éventuelles prescriptions des établissements fournisseurs d'énergie et des institutions locales soient respectées.
- **Le fabricant n'est pas responsable au sujet de mauvais installation, utilisation pas correcte, altération, usage impropre et mauvais entretien.**
- **Tout les indications, les conseils et les prescriptions concernant installation, carneaux, et laçage extérieure ont valeur de « Norme générale » il faut toujours et dans tout les cas faire référence aux normatives et règlements locales s'ils sont plus précis.**

1.2 Opérations Préliminaire

- Enlever avec attention l'emballage.
- Le matériel qui compose l'emballage est à recycler en le mettant dans les récipients spécifiques.
- Avant d'installer l'appareil, il est convenable de vérifier son bon état, dans le cas contraire n'utiliser pas l'appareil et s'adresser au revendeur.

1.3 Positionnement de l'appareil

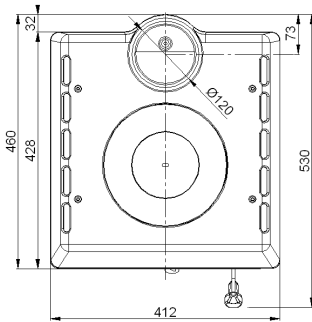
- Le lieu d'installation de l'appareil doit prévoir:
 - Un sol qui soit convenable à supporter le poids de l'appareil. Si la construction existante n'a pas les caractéristiques nécessaires, il faut adopter les mesures convenables.
 - Un sol adapté au poids de l'appareil et à la diffusion de la chaleur qui soit aussi inflammable
 - L'installation doit garantir un facile nettoyage de l'appareil, des conduits sortie fumées et du conduit centrale.
 - Une distance minimale de matériel inflammable (Voir distances de sécurité)
 - La pièce doit être toujours ventilé selon les normes en force.
 - L'installation doit permettre une facile maintenance de l'appareil et du conduit fumées.
 - **Il est interdit l'installation dans la chambre à coucher, les salles de bains ou douche ou là où se trouve un autre appareil à chauffage sans afflux de aire autonome (cheminée , cuisine ou poêle ecc...)**
 - **Il est interdit de positionner le produit dans un ambiance avec atmosphère explosive.**

PROTECTION DU SOL

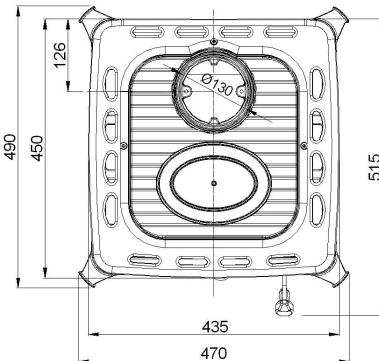
- L'appareil doit s'installer sur une surface qui ne soit pas inflammable. En cas de pavage inflammable (bois, moquette etc.) il est nécessaire de préparer une base de protection du sol (tôle de acier, céramique ou autre ...) avec les dimensions suivantes:
 - Saillie antérieure ≥ 500 mm;
 - Saillie latérale ≥ 300 mm;
 - Saillie postérieure ≥ 100 mm.

DISTANCES DE SECURITE

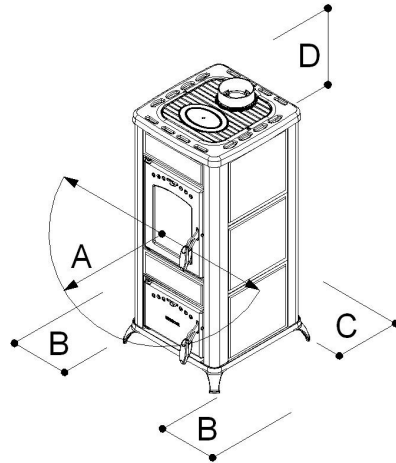
- De objets PAS inflammables :
 - A > 500 mm B > 200 mm C > 200 mm D > 1500 mm
- De objets inflammables et des parois principales en béton armé :
 - A > 1000 mm B > 400 mm C > 400 mm D > 1500 mm
- Toutes les objets PAS inflammables qui se trouvent au dessus de l'appareil doivent se trouver à une distance minimale de 1.5 mètre.



Mod 470A



Mod 480AZ-490AZ



Valide pour tous les modèles
Mesurer à partir de l'extérieur de
l'appareil

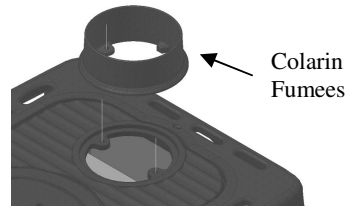
1.4 Laçages

- Avant d'installer l'appareil, il faut vérifier que les données sur la plaquette (voir copie à paragraphe 4) soient correspondants à ces que Vous avez demande à l'achat.
- Tous les appareils de chauffage à biomasse, et en particulier les poêles à pellets, doivent pour loi, évacuer les produits de la combustion dans le carneau construit conformément au normatives en force dans Votre Pays.
- Les points y mentionnés sont normes de bonne construction et installation. Ils font référence aux normatives en force mais ils ne sont pas à considérer exhaustives au niveau d'installation.

ASSEMBLAGE DU COLARIN FUMÉES

Valide pour Mod: 480AZ – 490AZ

- Enlever le colarin qui se trouve dans la porte feu
- Placer le colarin sur la tête du poêle et le fixer avec les vis correspondantes.



CHEMINÉE OU CARNEAU

La cheminée ou le carneau doit avoir les caractéristiques suivantes :

- Complètement hermétique pour les produits de combustion, imperméable, bien isolé et avec calorifugeage par rapport aux conditions d'emploi.
- Les carneaux doivent être réalisés avec matériels adaptés aux normales contraintes mécaniques, à la chaleur, à l'action des produits de combustion et à leur condensation .
- Ils doivent avoir une structure verticale avec déviation de l'axe pas majeur de 45°
- Ils doivent se trouver à une juste distance des matériels combustibles ou inflammables à travers une lame d'air ou un isolant thermique.
- Section interne de préférence circulaire ; les sections carrés ou rectangulaire doivent avoir coins arrondis avec rayon pas inférieur à 20 mm
- Section interne constante, libre et indépendant
- Section rectangulaires avec rapport maximum entre les cotés de 1,5
- Aucun goulot long toute sa longueur
- Tous les indications du constructeurs de l'appareil concernant la section, les caractéristiques de construction du cheminée / carneau se doivent respecter. Pour section particulière, variations de section ou de parcours, il faut vérifier le fonctionnement du système d'évacuation fumées avec méthode de calcul fluo - dynamique approprié.
- Le conduit fumées doit avoir une chambre de collection matériel solide et éventuel condensats situé bas de l'embouchure du conduit fumées, facile à ouvrir et à vérifier à travers porte hermétique.
- Dans le cas d'incendie du conduit des fumées, il faut s'équiper par les systèmes convenables pour fermer les flammes (ex. employer un extincteur à poudre ou an. carbonique) demander l'intervention des pompiers
- Pendant l'installation, il est nécessaire de garantir un accès facile pour les interventions de nettoyage de l'appareil, du conduit de fumées et du carneau.

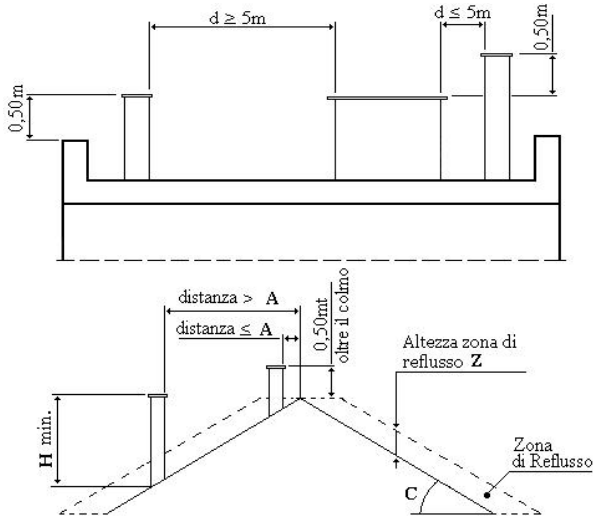
LACAGE DE L'APPAREIL AU CARNEAU ET EVACUATION DES PRODUITS DE LA COMBUSTION

- Le laçage entre l'appareil et le carneau doit recevoir le décharge d'un seul générateur de chaleur
- Il est admissible la réalisation de appareil composé par cheminée et four de cuisson avec un seul point de décharge vers la cheminées, pour lequel le constructeur devra fournir les caractéristiques de construction du raccord des conduits pour les fumées.
- Il est interdit de convoier dans le même conduit de fumées, le décharge des hottes d'aspiration
- Il est interdit la décharge directe (à paroi) des produits de la combustion à l'extérieur ou dans des espaces fermés même s'ils se trouvent en plain air.
- La décharge directe des produits de la combustion se doit effectuer « à toit » et le conduits des fumées doit avoir toutes les caractéristiques ici indiquées.
- Eventuelles traites horizontal doivent avoir une pente minimum du 3%.
- Les conduits des fumées doivent être étanches des produits de la combustion et de ses condensats., dans le cas de passage à l'extérieur de l'endroit d'installation doivent être calorifugé.
- Pendant l'installation, il est nécessaire de garantir un accès facile pour les interventions de nettoyage de l'appareil, du conduit de fumées et du carneau.

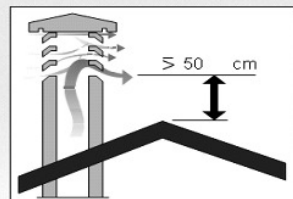
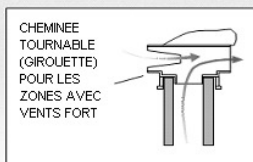
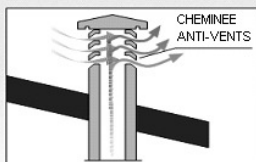
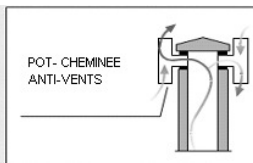
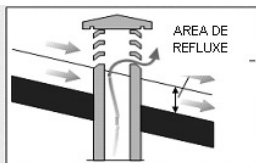
PARTIE TERMINALE CONDUIT FUMÉES

La partie terminale du conduit des fumées doit avoir les caractéristiques suivantes :

- Lire, Observer, Respecter, Suivre ce qui est indiqué dans le paragraphe 1.1
- Section équivalent à celle du cheminée.
- Section libre de sortie et pas inférieur au double de celle intérieure de la cheminée.
- Hermétiques c'est-à-dire, faites dans la façon que ne soit pas permis la pénétration dans la cheminée de la pluie, de la neige ou autres corps et surtout de permettre la sortie des produits de combustion avec n'importe quel régime des vents.
- Positionnés dans la façon de garantir une correcte dispersion des fumées et dans tout le cas en dehors de la zone de reflux, qui favorise la formation des contre pressions

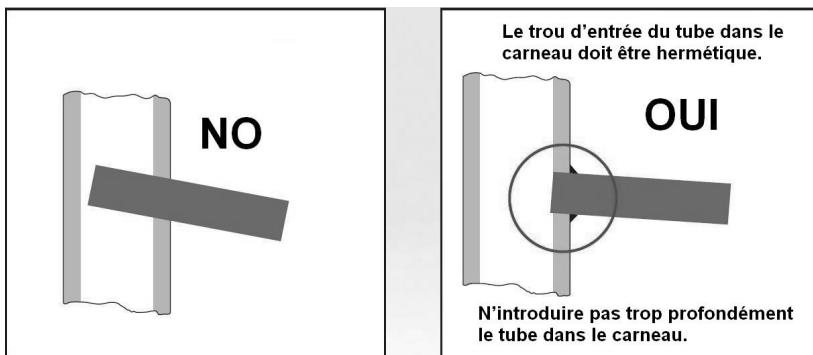


Inclination de toit C (°)	A	H	Hauteur zone de reflux Z (m)
15	1,85	1,00	0,50
30	1,50	1,30	0,80
45	1,30	2,00	1,50
60	1,20	2,50	2,10



REALISATION DU LACAGE AU CARNEAU

- Exécuter le laçage de l'appareil au carneau de la cheminée existante, en s'assurant que le tube de sortie fumées n'occupe pas la section libre du carneau.
- Employer exclusivement tuyaux doués de garniture.
- Limiter les traites horizontales (max 1 mètres) et l'emploi des courbes



ALIMENTATION D'AIR DE COMBUSTION DANS LA PIÈCE D'INSTALLATION

- Lire, Observer, Respecter, Suivre ce qui est indiqué dans le paragraphe 1.1
- L'appareil doit disposer de l'air nécessaire à garantir le fonctionnement régulier, à travers des prises d'air extérieures.
- Les prises d'air doivent avoir les caractéristiques suivantes :
 - a) Section totale Libre de 200 cm²;
 - b) Communiquer directement avec la pièce d'installation ;
 - c) Protégées par grilles, filet métallique ou protection convenable à éviter son obstruction (la protection de doit pas réduire la section minimum)
- L'afflux d'air peut s'obtenir aussi d'une pièce adjacentes à celle d'installation, mais il est impérative que l'aération se déroule librement à travers ouvertures permanentes en communication avec l'extérieur. La pièce adjacente à celle d'installation, ne doit pas se trouver en dépression par apport à l'environnement extérieur pour effet du tirage contraire, causé par la présence dans cette pièce, d'un appareil – d'aspiration.
- Dans la pièce adjacent les ouvertures permanentes doivent répondre aux caractéristiques reportées au points a) e c).
- La pièce adjacent ne doit pas être : garage, dépôt de matériel combustible

NOTE: Le trou de réintégration de l'air de ambiance dans le quel l'appareil fonctionne doit se positionner en bas.

NOTE : Ventilateurs de extraction air, si employé dans la même pièce ou endroits à coté de l'appareil, puissent causer problème de fonctionnement

NOTE : La pièce de installation ne doit pas se mettre en dépression avec autres appareils comme par exemple : hottes de aspirations, cheminées, conduit des fumées ecc.....présents dans la pièce ou mis en communication avec cette dernière

1.5 Données techniques

<i>Description</i>		GIOIA 470AZ	ALICE 480AZ	ALICE 490AZ
Largeur	mm	412	470	470
Profondeur	mm	460	490	490
Hauteur	mm	880	970	1260
Pois Appareil Acier/Ceramique	kg	87	106	126
Pois Appareil Acier/Ollare	kg	--	121	143
Diamètre décharge fumées Ø	mm	120	130	130
Puissance thermique max foyer	kW	6,6	6,6	6.82
Puissance thermique max (Nominale)	kW	5,62	5,62	6,11
Puissance de chauffage à l'ambiance *	kW	5,62	5,62	6,11
Emission de CO au 13% de O ₂ <i>P.Nominale</i>		0,049% 609 mg/Nm ³ 405 mg/MJ**	0,049% 609 mg/Nm ³ 405 mg/MJ**	0,050% 630 mg/Nm ³ 421 mg/MJ**
Emission de NOx au 13% de O ₂ <i>P.Nominale</i>		102,7 mg/Nm ³ 68,3 mg/MJ**	102,7 mg/Nm ³ 68,3 mg/MJ**	88,7 mg/Nm ³ 59,2mg/MJ**
Emission de OGC au 13% de O ₂ <i>P.Nominale</i>		32,3 mg/Nm ³ 15 mg/MJ**	32,3 mg/Nm ³ 15 mg/MJ**	31,7 mg/Nm ³ 14,8mg/MJ**
Emission de DUST au 13% de O ₂ <i>P.Nominale</i>		10 mg/Nm ³ 6,7 mg/MJ**	10 mg/Nm ³ 6,7 mg/MJ**	11,4 mg/Nm ³ 7,6 mg/MJ**
Emission de CO ₂ <i>P.Nominale</i>	%	9,89	9,89	10,13
Rendement : <i>P.Nominale</i>	%	85,6	85,6	89,55
Volume chauffable (isolation favorable)	m ³	135	135	145
Volume chauffable (isolation pas favorable)	m ³	75	75	80
Température fumées : <i>P.Nominale</i>	°C	192,5	192,5	148,1
Quantités des fumées à la cheminée	g/sec	4,7	4,7	4,8
Dépression en essai à la cheminée <i>P.Nominale</i>	Pa	12,4	12,4	10,2
Dépression en essai à la cheminée: Min - Max	Pa	10 ÷ 20	12 ÷ 20	10 ÷ 20
Combustible		Bois de hêtre "1"		
Chargement max de bois / heure <i>P.Nominale</i>	Kg/h	1,51	1,51	1,57
Intervalle recharge combustible <i>P.Nominale</i>	minute	47.5	47.5	48
Embouchure Feu LxH	mm	210x210	210x230	210x230
Dimensions grille feu LxP	mm	-	-	-
Volume Four	litres	-	-	15
Dimensions Four LxPxH	mm	-	-	215x315x220
Luz Four		NO	NO	NO
Couvercle		NO	NO	NO
Flamme Visible		OUI	OUI	SI OUI
Tension/Fréq. –Puissance absorbée	V/Hz -W	-	-	-

* dans la zone de l'ambiance dans le quel l'appareil est installé. ** Valeurs à 0% d'oxygène

2 INSTALLATION

PARTIE DESTINEE A L'INSTALLATEUR

2.1 Informations Importantes

- Lire avec attention les instructions de la partie suivante car elle fournit des indications très importants concernant l'emploi, l'entretien, et surtout la sûreté de l'appareil.
- Ce manuel doit être lu et étudié dans toutes ses parties car l'omission de ça sera considéré comme mauvais emploi de l'appareil donc un usage pas correct. Le manuel est partie de l'appareil y doit toujours l'accompagner même en cas de vente.
- Garder avec attention ce manuel d'instruction au but de pouvoir l'employer tout le fois qu'il soit nécessaire.
- L'appareil de ce manuel est à utiliser seulement pour le chauffage, il est interdit de l'employer pour des utilisations différents qui ne sont pas convenables donc dangereux.
- Ce manuel ne peut pas être employé par personnes (enfants aussi) avec réduites capacité physique, sensoriales, mentales ou avec réduite expérience ou connaissance au moins que ne soient pas surveillé ou renseigné sur l'emploi par personne qui est responsable pour la sécurité
- Ne pas utiliser l'appareil comme incinérateur.
- Le fonctionnement de l'appareil origine des températures très élevées au niveau des surfaces externes et internes avec lesquelles l'utilisateur peut entrer en contact, il faut donc faire attention!
- Tout l'appareil est à considérer comme zone active de échange thermique, avec surfaces chaudes, il faut donc faire attention pour éviter le contact direct avec enfants, animaux ou personnes diables.
- Il faut toujours employer le Gant thermique fournit avec l'appareil pour ouvrir la porte feu ainsi que les autres portes ou pour toucher les autres parties de l'appareil.
- Le fonctionnement correct de l'appareil est avec les portes fermées. Dans le cas de vitre de la porte Foyer/Four cassé y/ou abîme ou en cas de anomalie de fonctionnement, l'appareil ne peut pas s'allumer , il faut que l'anomalie soit éliminé.
- Ne pas obstruer les ouvertures pour l'aire ou pour la sortie de la chaleur.
- Chaque modification, altération ou substitution des pièces pas autorisé par CORISIT S.r.l. ou l'emploi des parties détachées pas originales peut causer endommages à choses ou personnes ou à l'appareil même. Cela ne rend pas responsable CORISIT S.r.l.
- Ne pas employer l'appareil comme escalier ou structure de appuy.
- Chaque responsabilité pour l'utilisation pas correcte de l'appareil est complètement à responsabilité de l'usager y soulève CORISIT de chaque responsabilité civile et pénale.
- L'installation et l'emploi des appareils doit se dérouler dans un endroit convenable pou l'installation par les lois et normes en force.
- Les parties consommées sont à substituer et à réparer par le personnel du centre assistance qualifiée. Il faut réclamer seulement partie originelles.
- Il est interdit d' altérer l'appareil.
- Tous les normes locales, compris les règlements nationaux et européens doivent se respecter pendant l'installation de l'appareil.
- Il faut respecter toutes les distances de sécurité de matériels inflammables et tous ce qui est indiqué dans le chapitre I Installation.

2.2 Combustible

- Le combustible à employer est : **BOIS A BRULER**

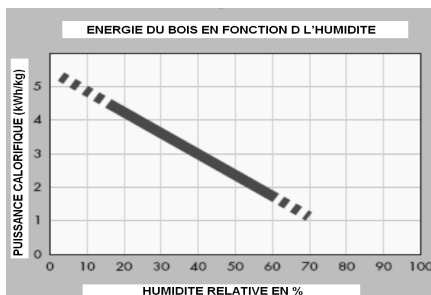
Attention : Il est interdit l'emploi des combustibles liquides ou charbon. Il est aussi interdit l'emploi des combustible solide différent du bois par exemple : paille, mais, noisette, pigne. L'emploi des palettes ou écarts de bois comme acacia, conifère et plants à fruits peuvent endommager les parties intérieures de l'appareil et dons son bon fonctionnement.

BOIS A BRULER

- Le bois à brûler est classifié comme combustible selon les dimensions, humidité et le matériel.
- Le bois conseillé est HETRE longueur 25-30 cm avec Puissance calorifique I. 4,3 kWh/Kg.

IDENTIFION	NUM.	LETTRES
DIMENSIONS :		
Tondin	1	GROS
Planure	2	MORCEAUX
Poudre	3	FINE
MATERIEL :		
Sapin – Mélèze	1	CONIFERE
Hêtre	2	LATIFOILLE
HUMIDITE' % :		
> 35	1	FRAIS
14÷35	2	PART.SAISONNE
< 14	3	SAISONNE

- Au but de garantir une combustion parfaite il serait nécessaire de conserver le combustible dans un endroit frais et propre.
- Le rendu thermique du bois dépend de son humidité relative (% voir tableau à coté)



2.3 MISE EN FONCTION

- La mise en fonction de l'appareil se doit réaliser seulement après toutes les opérations de montage et de laçage aux conduits évacuation fumées. Un nouveau poêle exige le séchage des vernis et des peintures. Il faut donc suivre les indications suivantes pendant les premières phases d'allumage :
 - Pendant les premières fois d'allumage, l'appareil pourra émaner des mauvais odeurs ; il sera convenable d'aérer la pièce pour les éliminer
 - Les vernis et les peintures iront s'endurcir après quelques allumages
- L'appareil est une poêle à bois et son fonctionnement est conforme au Normative **EN 13240**. Grâce à la structure du foyère, l'appareil rejoint un haut rendement thermique.

CHARGEMENT DU COMBUSTIBLE

- Le fonctionnement de l'appareil a nécessité que le combustible soit chargé manuellement pendant le fonctionnement
- Le chargement est à effectuer quand la flamme est au minimum pour éviter la sortie des produits de la combustion quand la porte feu est ouverte.
- Pour ouvrir la porte feu, employer la dotation fournit avec l'appareil.

ALLUMAGE ET FONCTIONNEMENT

N.B. Pour l'allumage n'employer pas alcool, essence, ou autres combustibles liquides.

- Dans le cas des journées particulièrement froides ou avec pression baisse, il est convenable de réchauffer le carneau en brûlant papier à journaux.
- Pour recharger de combustible avec poêle à régime, il faut respecter les quantités établies dans la partie « Données Techniques »

ALLUMAGE

- Poser sur le brasier un cube pour allumage ou une petite quantité de papier, disposer au dessus 0,5 kg de coupeaux de bois et trois petits morceaux de bois. Ouvrir complètement l'air primaire et l'air secondaire, allumer avec une allumette le papier et fermer la porte, depuis 15/25 min. le feu s'allume et il faut régler la position de l'air selon indiqué dans le paragraphe régulations.
- Introduire donc deux morceaux de bois dans le foyer ou trois briquettes de bois, répéter le chargement dans la même façon. Voir le tableau Données Techniques ». Dé que le poêle rejoint son normal fonctionnement, régler la position Aire selon les indications du chapitre REGULATIONS
- Le chargement est à effectuer avec une flamme modéré pour éviter une sortie accidentel des produits de la combustion.
- Pendant un fonctionnement prolongé , il est convenable de actionner l'ébranlement de la grille au but que la cendre passe du brasier au tiroir de récolte : les déchets de cendre du bois est très bas (30 gr. x Kg) au contraire les briquettes ont déchets de cendre plus haut (50gr. x Kg)

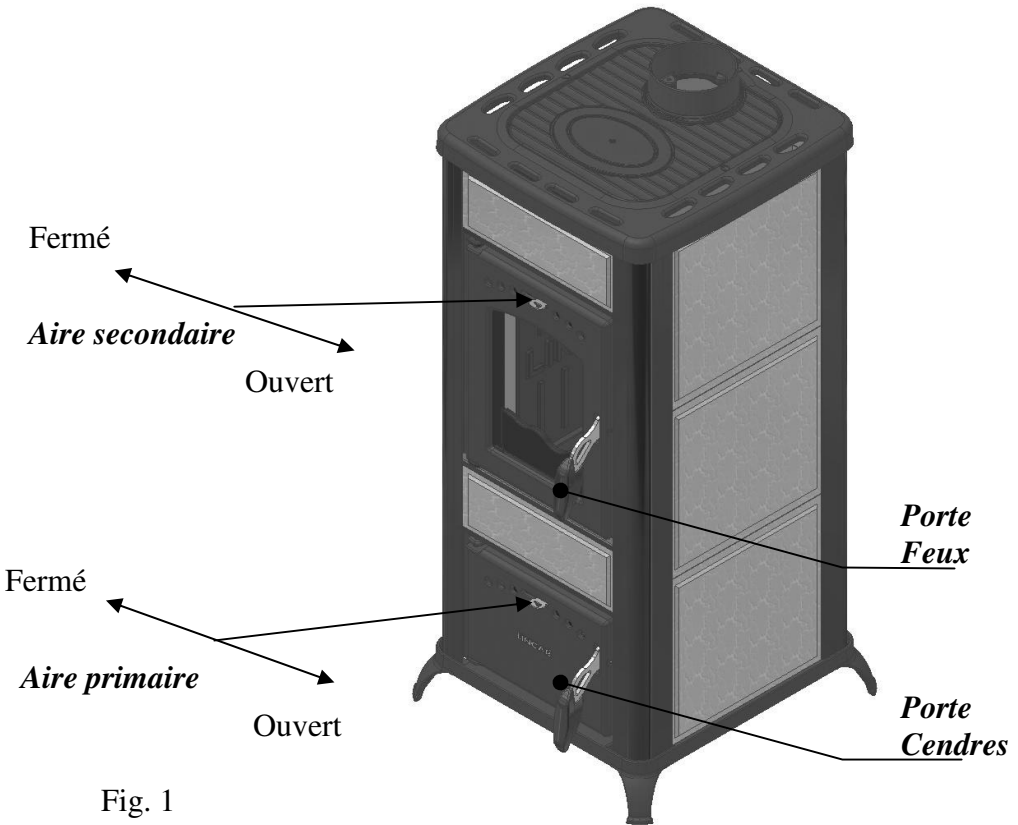


Fig. 1

CHARGEMENT – ALLUMAGE AVEC LES BRAISES (Sans Feu)

Dans le cas de chargement sans feu mais seulement avec les braises, procéder dans la façon suivante :

- Avec le tisonnier, concentrer les braises dans le centre du brasier.
- Ouvrir complètement l'air primaire.
- Attendre le temps nécessaire pour que dans le brasier se présente un feu modéré et convenable pour un nouveau allumage.
- Charger avec des morceaux de bois et attendre le complète allumage.
- Replacer les commandes air primaire dans la position d'utilisation normale.(Voir chapitre REGULATIONS)

EBRANLEMENT DE LA GRILLE FEU (Fig.1 et 2)

- En agissant sur la barre pour ébranler la grille, la cendre va se détacher de la grille pour tomber dans le tiroir – cendre, le foyer est toujours prête à l'utilisation en introduisant d'abord l'air primaire

TIROIR DES CENDRES

- Le tiroir des cendres, doit être vidé des produits de combustion quand la poêle est froide.
- Le tiroir des cendres se trouve au dessus du foyer et pour y arriver il faut ouvrir la Porte cendres.
- ATTENTION : Le tiroir est à vider seulement quand la poêle est froide, il faut faire attention à la présence des morceaux chaudes donc aux surfaces inflammables.
- Ne pas oublier de replacer le tiroir car son absence est très dangereuse.
- Si le tiroir est à vider et la poêle est encore chaude, il faut utiliser le gant thermique. Il ne faut pas absolument vider le tiroir des cendres avec la présence de flamme.

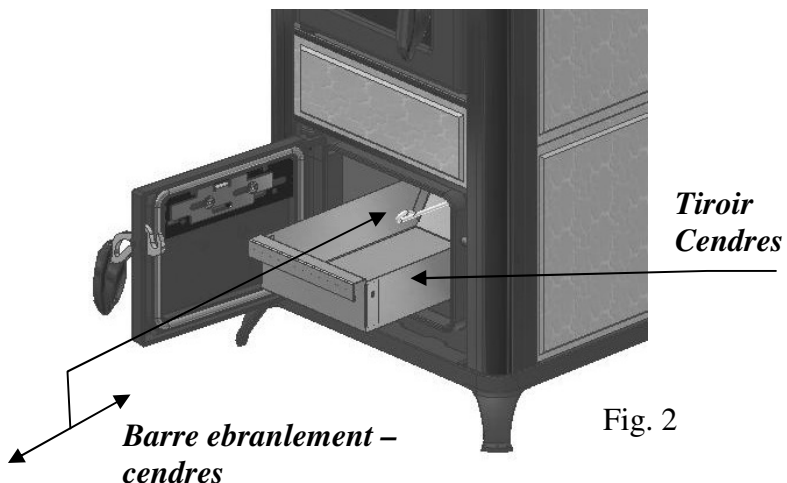
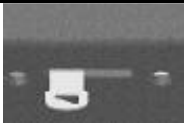


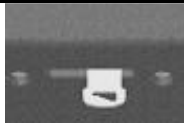
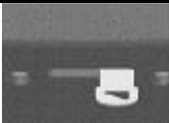


Fig. 2

REGULATIONS

- Au but d'avoir toujours un bon rapport entre le rendement thermique et le consommation du combustible, il sera convenable d'utiliser les positions suivantes. Pendant l'utilisation normale, la régulation du feu sera effectuée en utilisant la position air secondaire.
- Les positions de régulations sous indiqué se réfèrent à l'appareil pendant le normal fonctionnement et ils sont données à titre d'indication.

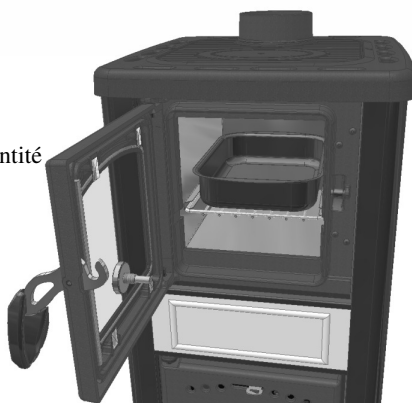
Gioia 470AZ - Alice 480AZ	TYPE DE COMBUSTIBLE			
REGULATIONS	BOIS			
Position Aire primaire	Ouvret			
Position Aire secondaire	Fermé			
Alice 490AZ	TYPE DE COMBUSTIBLE			
REGULATIONS	BOIS			
Position Aire primaire	Ouvret 1/3			
Position Aire secondaire	Ouvret 2/3			
Regulations positions aire				
				
Fermé	Ouvret 1/3	Ouvret 1/2	Ouvret 2/3	Ouvret

FOUR DE CUISSON (Mod. Alice 490AZ)

L'utilisation du four pour la cuisson des aliments, suive les règles normales : temps, température et quantité en relation aux aliments.

Le four est fournit par un thermomètre à l'intérieure et par une grille déplaçable en différentes positions.

Il faut suivre attentivement la cuisson en utilisant un feu bas.



3 *ENTRETIEN ET NETTOYAGE*

PARTIE DESTINEE A L'USAGER

INFORMATIONS GENERALES

- Le poêle doit être éteint et complètement froide pour pouvoir la nettoyer et faire toutes les opérations de nettoyage.
- Seulement le personnel autorisé doit vérifier l'état du poêle.

3.1 Nettoyage au soin de l' Utilisateur

- Le nettoyage du poêle dépend du type et quantités de combustible employé. Un haut contenu d'humidité, cendres, poudres ou composants chimiques dans le bois puissent augmenter le numéro des interventions de nettoyage nécessaires. Il faut donc faire attention au combustible employé.
- **Nettoyage foyer** : Pour obtenir le meilleur fonctionnement de l'appareil, il faut le nettoyer TOUT LE JOURS, nettoyer la grille feu, la vider des résidus de combustion (faire attention aux pièces chaudes), nettoyer les trous sur le fond de la grille.
- **Nettoyage extérieur** : Ce type de nettoyage est à effectuer avec appareil froid.
PARTIE EN ACIER-FONTE utiliser un drap avec produit spécifique.
PARTIE EN VITRE – CERAMIQUE utiliser une éponge avec produit spécifique pour le nettoyage des vitres de poêles et repasser avec drap sec.
PARTIE VERNIS utiliser un drap avec un peu de savon neutre après repasser avec drap humide.

3.2 Entretien Ordinaire (opérations à faire par personnel autorisé)

- Il faut faire ce nettoyage périodiquement pour maintenir un bon état de fonctionnement de l'appareil. La maison de production Vous conseille au moins 1 foi par an, il faut faire contrôler l'appareil par un technicien.
- Il faut nettoyer l'appareil annuellement, de la façon suivante.
- Nettoyage conduit décharge fumées.
- Vérifier et changer les garnitures.
- Vérifier le conduit.
- Vérification de l'intégrité verre feu et/ou four
- Il faut stipuler un contrat avec le centre de assistance

Il est convenable de faire une maintenance régulière de l'appareil, des conduits fumées et du conduits général. Si l'appareil reste ferme pour longtemps, vérifier que les conduits fumées et le carneau soient libres et pas obstruées avant d'allumer l'appareil.

3.3 Outils de service

Avec la poêle seront fourni ces outils de service, ils sont à utiliser pour .

- Pour déplacer les résidus du foyer et mouvementer le tiroir des cendres.
- Il faut toujours employer le Gant thermique fournit avec l'appareil pour ouvrir la porte feu (seulement quand le poêle est éteint) ainsi que les autres portes ou pour toucher les autres parties de l'appareil



3.4 CAS DE POSSIBLE ANOMALIE DANS LE FONCTIONNEMENT

DEFAUT	CAUSE	SOLUTION
Vitre porte feu et /ou chambre de combustion qui se sale de noir.	<ul style="list-style-type: none"> – Tirage trop bas < 10 Pa – Régulations pas correctes. – Trop de combustible introduit. – Combustible avec haute humidité relative. – Combustible pas adapté. 	<ul style="list-style-type: none"> – Vérifier que le conduit soit libre. – Modifier le carneau : Tube plus haute, ou chapeau - terminale pas convenable. – Voir chapitre régulations. – Réduire la quantité de combustible. – Faire dessécher le combustible. – Voir le paragraphe combustible.
Tirage pas régulier.	<ul style="list-style-type: none"> – Carneau pas convenable ou sale. – Appareil sale à l'intérieur. 	<ul style="list-style-type: none"> – Demande assistance au ramoneur. – Nettoyer l'appareil.
Décharge à l'extérieure avec fumé noir	<ul style="list-style-type: none"> – Allumage avec bois vert. – Décharge fumés obstrué. 	<ul style="list-style-type: none"> – Allumer l'appareil avec combustible convenable, voir le paragraphe Allumage. – Demander assistance personnel qualifié.
Fumées sort de l'appareil	<ul style="list-style-type: none"> – La porte du foyer / cendres est ouverte pendant que le feu est allumé. – Garniture pas a tenue. – Tirage insuffisant. – Régulations pas correctes. – L' Appareil nécessite du nettoyage. 	<ul style="list-style-type: none"> – Fermer la porte. – Vérifier l'état des garnitures. – Faire exécuter une inspection par un technicien. – Voir paragraphe Régulations et Allumage. – Nettoyer l'appareil et le conduit fumées.

Toutes les réparations doivent s'effectuer exclusivement par un centre assistance agréé ou par personnel qualifié.

CORISIT S.r.l. n'est pas responsable pour endommages à chose ou personne causés par une installation pas correcte, violation de l'appareil, utilisation impropre, mauvais manutention, inobservance des normatives en force et inhabilité d'usage.

En cas de nécessité, CORISIT S.r.l. se réserve le droit de modifier le produits sans aucun avis a tous le moment.

Particuliers et accessoires illustres dans ce manuel ne sont pas de série, leur prix extra est donc a vérifier au moment du contrat.

ESTIMADO CLIENTE,

Les damos las gracias por la preferencia acordada, Les rogamos de leer este manual cuidado porque esto provee indicaciones importantes y instrucciones de instalacion, uso, mantenimiento y seguridad del producto.

Esta falta tiene que ser considerada como “**USO INADECUADO**” del equipo entonces “**EMPLEO NO CORECTO**” y la siguiente perdida de garantia



Equipos contruidos conforme a las directivas comunitarias aplicable por el marca

**INDEX**

Cap.	Descripción	Pag.
1	Instalación	49
1.1	Prescripciones y normas	49
1.2	Operaciones preliminares	49
1.3	Posicionamiento equipo	49
1.4	Enlace	50
1.5	Datos tecnicos	54
2	Uso	55
2.1	Advertencias importantes	55
2.2	Combustible	55
2.3	Puesta en marcha	56
3	Mantenimiento y limpieza	60
3.1	Limpieza a cargo del Usuario	60
3.2	Mantenimiento Ordinario	61
3.3	Accesorios	61
3.4	Problemas y soluciones	62
4	Fichas Tecnicas	64

1 INSTALACION

PARTE DESTINADA AL INSTALADOR

1.1 Prescripciones y normas

- Leer cuidado el contenido del presente manual porque provee importantes indicaciones y instrucciones por la instalación, uso, mantenimiento y sobre todo la seguridad del producto.
- L'instalación y el uso de los equipos deben suceder solamente en ambiente adecuado según los organismos competentes y sobre todo conforme a las normas de instalación de su zona.
- Todas las instalaciones tecnologicas de los equipos deben estar hechos por personal profesional calificado y autorizado a conceder el certificado de conforme según las normas en vigor.
- En el lugar de instalación tiene que respetar todas las normas, directivas en campo de construcción civil y/o industrial.
- Todas las leyes, normas, directivas en vigor quien arreglan las implantaciones, chimeneas, electricidad, ventilación/aspiración deben ser respetadas
- **El constructor no es responsable por daños quien se originan de una mala instalación, uso no correcto del equipo, malo mantenimiento, no respecto de las normas en vigor y incapacidad .**

1.2 Operaciones preliminares

- Retirar el embalaje cuidado.
- El material quien compone el embalaje debe ser reciclado ponendolo en sus propios contenedores.
- Antès de la instalación comprobar que el equipo sea integro, sin tienen dudas no emplearlo y llamar al revendedor.

1.3 Posicionamiento equipo

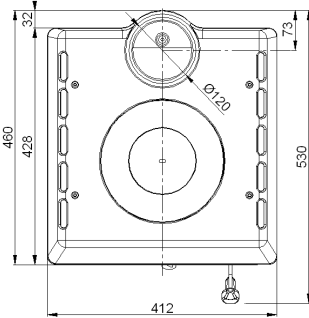
- El lugar de emplazamiento del equipo debe prever :
- Un suelo quien sea capaz de soportar la carga total constituida por el equipo: en caso contrario reforzarlo con una plancha de hormigón para repartir esta carga.
- Un suelo que no ésta constituido ni revestido de materiales inflamables o que se degraden con el efecto del calor (papel pintado, moquetas, cerramientos ligeros a nase de materiales plásticos, etc.) Cuando el suelo sea combustible, prever un aislamientos adecuado, por ejemplo una chapa de acero.
- El emplazamiento del equipo debe asegurar faciles operaciones de limpieza del equipo mismo, de los conductos de gas de descarga y de los conductos de humos.
- Tomar nota de respetar las distancias de instalación del aparato con respecto a las paredes de material combustible. (Leer cap. Distancias de seguridad)
- El lugar de emplazamiento del equipo debe ser bien aerado según ley vigentes.
- **No se puede instalar el equipo en lugares como dormitorio, toilette o ducha y donde esta instalado ja otro equipo por la calefaccion sin una entrada de aire autonoma (chimenea, estufa ecc.)**
- **No se puede instalar el equipo en ambientes con atmósfera explosivas.**

PROTECCION DEL SUELO

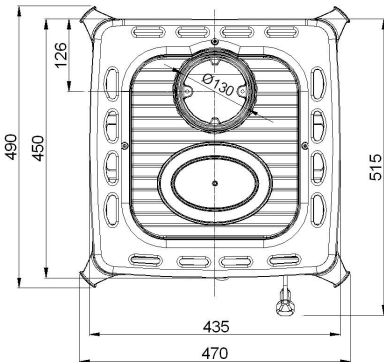
- El equipo tiene que instalarse sobre de una superficie no combustible. En caso de suelos inflamable (madera, alfombra, etc.) es necesario preparar una base protectora de la planta (chapa de acero, de céramica o de otro tipo) con las dimensiones siguientes:
 - Saliente anterior ≥ 500 mm;
 - Saliente lateral ≥ 300 mm;
 - Saliente posterior ≥ 100 mm.

DISTANCIAS DE SEGURIDAD DEL APARATO

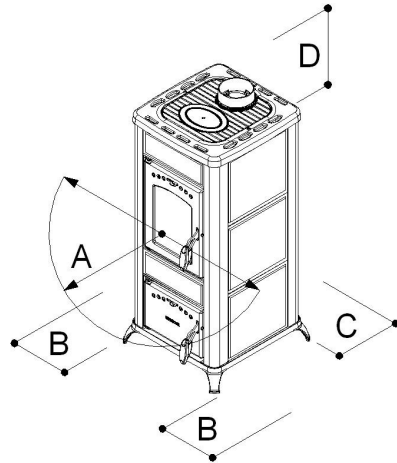
- Desde objetos NO inflamables:
 - $A > 500$ mm $B > 200$ mm $C > 200$ mm $D > 1500$ mm
- Desde objetos inflamables y desde pared portantes en hormigón armado:
 - $A > 1000$ mm $B > 400$ mm $C > 400$ mm $D > 1500$ mm
- Eventuales objetos puestos sobre el equipo deben respetar unas distancias de seguridad mínima de 1.5 metros.



Mod 470A



Mod 480AZ-490AZ



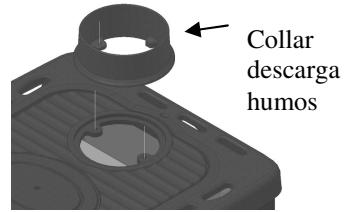
Valables pos todos los modelos
Medir siempre desde la
superficie externa del equipo

1.4 ENLACES

- Antès de conectar el equipo comprobar que los datos sobre la tarjeta tecnica (veer ej.par.4) sean correspondientes à los pedidos à la compra.
- Todos los equipos de calefacciòn à biomassa, es decir, estufas de madera, tiene que, segùn normas, evacuar los productos de combustiòn en una chimenea conforme à las normas en vigor.
- Los puntos quien estan descritos son normas de buena construcciòn y instalaciòn. Se refieren à normas en vigor pero es necesario siempre tener en cuenta la normas vigentes en su zona y sus pays.

ENSEMBLAJE DEL COLLAR DESCARGA HUMOS

- Sacar el collar descarga humos puesto al interior de la Puerta Fuego.
- Posicionar el collar sobre la cabeza (ver dibujo al lado) y con los tornillos en dotación tornillar el collar a la cabeza.



CONDUCTO GASES O CHIMENEA

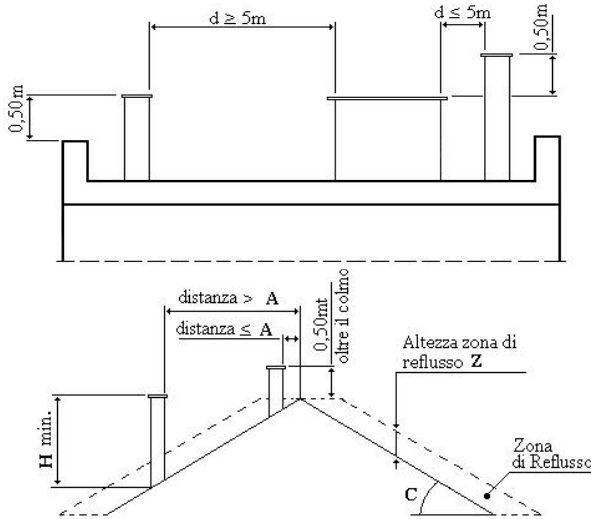
- El conducto de gases o chimenea debe tener las características siguientes:
 - aislado por los productos de combustión, impermeable y hermetico según condiciones de empleo
 - hecho con materiales adecuados y conforme a sostener las sollicitations mecánicas, el calor, a l'acción de los productos de la combustión y a su condensación;
 - debe ser vertical y no tener línea de desvío desde la barra mayores de 45° angulares;
 - debe encontrarse en una distancia minima desde material inflamable, aislado por medio de intersticio de aire o aislamiento adecuado;
 - sección adentro es circular, las secciones cadras o rectangular deben haber los angulos redondos con rayo minimo de 20 mm;
 - sección interior libre y independiente;
 - la proporción entre las paredes de las sección rectangular sera al maximo de 1,5;
 - No tener algun embudo por todo su largo.
 - Todas las indicaciones del constructor del equipo tienen que ser respetadas por las secciones y las características de construcción del conducto gases/chimenea. Por secciones particulares, variación de sección o de trayecto sera necesaria una comprobación del funcionamiento del sistema evacuación de gases con adecuado metodo de calculo fluidodinamico.
 - Es aconsejable que el conducto de gases sea equipado para una camara de recogida de materiales solido y su condensación, colocada bajo de la entrada del canal de gases por permitir una fácil abertura y inspección.
 - En caso de incendio de la chimenea proveerse con sistemas anti incendio y de sofoco por las llamas (ej.extintor ecc...) y llamar los bombeiros.
 - Durante la instalación, se debe asegurar un fácil acceso para la limpieza de los equipos, humos y chimenea.

CONEXIÓN DEL EQUIPO AL CONDUCTO DE GASES Y EVACUACIÓN DE LOS PRODUCTOS DE LA COMBUSTIÓN

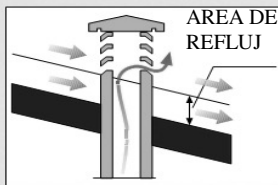
- El enlace entre el equipo y el conducto de gases tiene que recibir la descarga de un solo generador de calor.
- Es permisa la realización de un equipo compuesto por una chimenea y un horno de cocción con un solo punto de salida gases hacia la chimenea, por esto el constructor deve proveer las características de construcción del enlace del conducto gases..
- Es prohibido de encauzar en el mismo conducto de gases la evacuacion de hottas de aspiración.
- La salida de gases debe estar en una zona con ventilación.
- Los productos de combustion deben salir en un conducto de evacuación adecuado y con todas las características antes descritas.
- Eventuales trechos horizontales deben tener una pendiente minima de 3%
- Los conductos de gases tienen que ser estancos a los productos de combustión y sus condensaciones, en el caso que los conductos de gase salen directo a l'exterior desde el lugar de intalación deben ser aislado/hermeticos.
- Durante la instalación, se debe asegurar un fácil acceso para la limpieza de los equipos, humos y chimenea.

CHIMENEA

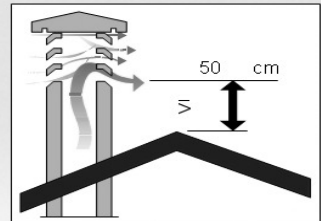
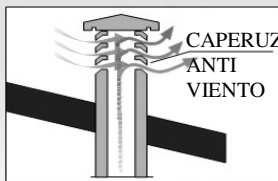
- La chimenea tiene las características siguientes :
 - Tener una sección interna igual a la de la chimenea;
 - El diametro utile de salida no puede ser inferior al doble de la sección interna de la chimenea ;
 - La chimenea debe de ser estanca al agua, nieve, cuerpos ajenos, y en caso de fuerte viento si necesario, instalar un antirevoco eficaz. Esta zona tiene dimensiones y conformaciones diferentes según el angulo de inclinación del techo, entonces es necesario seguir las alturas minimas de las tablas siguientes :



Inclinacion del techo C (°)	A	H	Altura de la area de refluso Z (m)
15	1,85	1,00	0,50
30	1,50	1,30	0,80
45	1,30	2,00	1,50
60	1,20	2,50	2,10

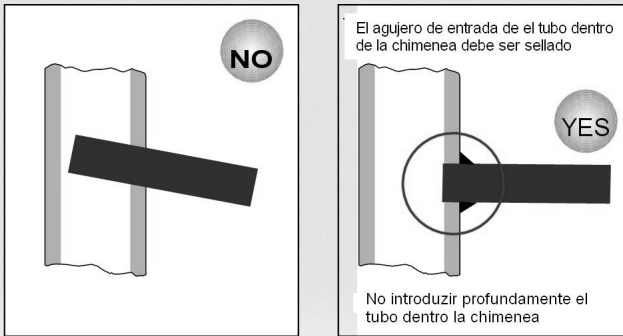


AREA DE REFLJO VEER



ENLACE AL CONDUCTO DE HUMOS

- El conduction de conexi3n a la chimenea debe efectuarse conforma a la reglamentaci3n en vigor. Se efectuar3 la conexi3n a la chimenea existente, comprobando que la tuber3a de salida humos no ocupen la secci3n libre del conduction.
- Se efectuar3 la conexi3n de la cocina a la chimenea mediante tuber3a espec3fica para resistir a los productos de la combusti3n (Ej.Inoxidable, chapa esmaltada).
- Los tramos en horizontal (max 1 mt.) o codos de 90° reducen en gran cantidad el tiro.



TOMA DE AIRE DE COMBUSTION DESDE EL LLIGAR DE INSTALACION

- El equipo debe tener el aire necesario a garantizar el regular funcionamiento a trav3s tomas de aire externas. .
- Las tomas de aire deben tener las caracteristicas siguientes :
 - a) Secci3n libre total min 200 cm²;
 - b) Estar en comunicaci3n directa con el ambiente de instalaci3n ;
 - c) Estar protegidas para parillas, red metallica o protecci3n adecuadas quien no reduca la secci3n minima s3gun punto a) y posici3nadas porque se pueda evitar obstrucciones.
- La ventilaci3n puede ser obtenida tambien desde un llugar cerca a lo de instalaci3n, a condi3n que la ventilaci3n sea permanente, libre y se suceda a trav3s tomas de aire permanentes en comunicaci3n con l'exterior. Estas habitaciones no deber3n estar en depresi3n respecto a l'exterior por efecto del tiro contrario, causado por la presencia en esta habitaci3n de otro equipo de calefacci3n o de aspiraci3n.
- En la habitaci3n adyacente las tomas permanentes deben tener las caracteristicas s3gun puntos a) y c).
- La habitaci3n adyacente no puede ser empleada como garaje, almac3n de material combustible o por actividades con peligro de incendio

NOTA: el agujero por la ventilaci3n del llugar de instalaci3n del equipo, deber3 ser posicionado bajo.

NOTA : Ventiladores de extracci3n de aire, si empleado en la misma habitaci3n o espacios cerca del equipo, pueden causar averias en el funcionamiento.

NOTA :El llugar de instalaci3n no debe ser puesto en depresi3n para equipos como las campanas de aspiraci3n, chimeneas, conductos de humos instalados en habitaciones adyacente o en la misma.

1.5 Características Técnicas

<i>Descripción</i>		GIOIA 470AZ	ALICE 480AZ	ALICE 490AZ
Anchura (L)	mm	412	470	470
Profundidad (P)	mm	460	490	490
Altura (H)	mm	880	970	1260
Peso equipo Acero / Cerámica	kg	87	106	126
Peso equipo Acero / Ollare	kg	--	121	143
Ø Salida gases	mm	120	130	130
Potencia termica max del hogar	kW	6,6	6,6	6.82
Potencia termica Nominal	kW	5,62	5,62	6,11
Potencia de calefaccion en ambiente*	kW	5,62	5,62	6,11
Emission de CO (13% de O2) P.Nominal		0,049% 609 mg/Nm ³ 405 mg/MJ**	0,049% 609 mg/Nm ³ 405 mg/MJ**	0,050% 630 mg/Nm ³ 421 mg/MJ**
Emission de NOx (13% de O2) P.Nominal		102,7 mg/Nm ³ 68,3 mg/MJ**	102,7 mg/Nm ³ 68,3 mg/MJ**	88,7 mg/Nm ³ 59,2mg/MJ**
Emission de OGC (13% de O2) P.Nominal		32,3 mg/Nm ³ 15 mg/MJ**	32,3 mg/Nm ³ 15 mg/MJ**	31,7 mg/Nm ³ 14,8mg/MJ**
Emission de DUST (13% de O2) P.Nominal		10 mg/Nm ³ 6,7 mg/MJ**	10 mg/Nm ³ 6,7 mg/MJ**	11,4 mg/Nm ³ 7,6 mg/MJ**
Emission de CO2 P.Nominal	%	9,89	9,89	10,13
Rendimiento P.Nominal	%	85,6	85,6	89,55
Volume à calentar a Potencia Nominal (buen aislamiento)	m ³	135	135	145
Volume à calentar à Potencia Nominal (malo aislamiento)	m ³	75	75	80
Temperatura gases P.Nominal	°C	192,5	192,5	148,1
Cantidad gases a la chimenea	g/sec	4,7	4,7	4,8
Depression en prueba a la chimenea P.Nominale	Pa	12,4	12,4	10,2
Depression a la chimenea: Min- Max	Pa	10 ÷ 20	12 ÷ 20	10 ÷ 20
Combustible		Madera de Haya med. "1"		
Carga max Combustible horario P.Nominal	Kg/h	1,51	1,51	1,57
Intermedio carga combustible P.Nominal	minut	47.5	47.5	48
Dimension boca hogar LxH	mm	210x210	210x230	210x230
Dimension parilla hogar LxP	mm	-	-	-
Volum horno	litros	-	-	15
Dimensiones horno LxPxH	mm	-	-	215x315x220
Luz horno		NO	NO	NO
Tapa		NO	NO	NO
Llama visible		SI	SI	SI
Tension/Frequencia -Potencia abs.	V/Hz -W	-	-	-

* en el lugar de instalaciòn del equipo

** Valores al 0% de Oxígeno.

2 USO - PARTE DESTINADA AL USUARIO

2.1 Advertencias y recomendaciones

- Por favor, debe leer el contenido de esta sección con atención porque su ministra indicaciones importantes y instrucciones por el uso, el mantenimiento y sobre todo la seguridad del producto.
- Este manual debe ser leído en todas sus partes. Ignorar estas instrucciones pueden causar daños en propiedades y incluso daños personales. Puede ser también considerado como no correcto uso del equipo.
- La estufa debe ser empleada solamente como equipo de calefacción otros empleos son inadecuados por tanto peligrosos.
- No utilicen la estufa como incinerador.
- Las superficies de la estufa pueden alcanzar temperaturas suficientes para causar quemaduras, recomendamos la atención máxima.
- Las superficies de la estufa es una zona de intercambio térmico entonces estas pueden alcanzar temperaturas suficientes para causar quemaduras, recomendamos utilicen algún tipo de rejilla no combustible para evitar quemaduras en niños o personas mayores, animales ecc....
- Por abrir la puerta hogar emplear siempre la dotación del equipo.
- Asegúrese siempre que la puerta de la cámara de combustión, accesorios y horno si está, estuvieran siempre bien cerrada, no intente encender la estufa si tiene el cristal de la puerta roto y en caso de avería el equipo se puede encender solamente después que la avería esté solucionada.
- Rejillas de aspiración o de salida del calor tienen que estar libres
- Reparaciones y sustituciones tienen que efectuarse por personal especializado. Preguntar siempre por piezas originales.
- Todos los ordenamientos locales incluidos los que se refieren a las normas nacionales y europeas deben respetarse en la instalación de los equipos.
- Respetar las distancias de seguridad desde materiales inflamables y todas las indicaciones contenidas en la sección Instalación.
- *Es prohibido de modificar/alterar la estufa. Cada tipo de modificaciones, alteración, sustitución de piezas no autorizada de CORISIT S.r.l. o el empleo de recambio no originales pueden causar daños a cosas, persona y al equipo mismo. En este caso CORISIT S.r.l. no tiene responsabilidad alguna en lo que se pasa.*
- *Cada responsabilidad por empleo inadecuado del equipo es totalmente de responsabilidad del usuario y alivia CORISIT S.r.l. de cada responsabilidad civil y penal.*

2.2 Combustible

- El combustible a utilizar es : **TRONCOS DE MADERA SECA**

N.B. Los combustibles prohibidos son todo tipo de carbón y combustibles líquidos.

Es también prohibido el empleo de paja, maíz, avellanos y piñas, madera desecha (pallets o desecho de leña) y madera como acacia, coníferas, árboles de frutos, provoca rápidamente daños en algunas partes del equipo.

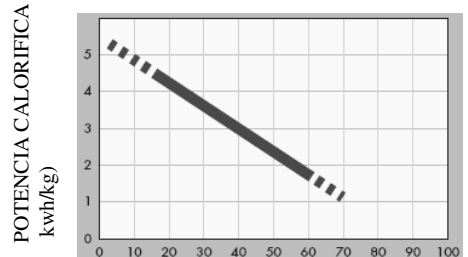
INFORMACIONES SOBRE LEÑA

- La leña según su empleo como combustible es clasificado en UNI 9016 según MEDIDA – MATERIAL – HUMEDAD.
- El combustible recomendado es roble y haya largo 25-30 cm con P.C.I. (potencia calorífica inferior) 4,3 kW/kg.

IDENTIFICACION	NUM.	CON LETRA
MEDIDAS:		
Tondello - spaccame	1	GRANDE ESCAMA FINE
Trucioli - scaglie	2	
Segatura - Polverino	3	
MATERIAL:		
Abete - Larice	1	CONIFERAS
Quercia - Faggio	2	
HUMEDAD % :		
> 35	1	FRESNO PARZL.SECO SECO
14÷35	2	
< 14	3	

- El combustible tiene que conservarse en lugar seco y frío
- El rendimiento térmico de la madera depende de su humedad en % ; la potencia calorífica de la madera en relación a su humedad relativa es más o menos constante, por contrario la humedad influye el valor energético de la madera.

ENERGIA DE MADERA EN FONCION DE LA HUMEDAD



2.3 PUESTA EN MARCHA

- La puesta en marcha del equipo tiene que suceder solamente después de el completamiento de las operaciones de montaje y de enlace a los conductos de humos. Una equipo nueva necesita la completa desecación de la barniz por lo tanto leer cuidadosamente las instrucciones siguientes :
 - En el primer encendido, el equipo no puede producir humo y olor. No se alarme y abra alguna ventana al exterior para que se airee la habitación durante las primeras horas de funcionamiento.
 - La completa desecación de la barniz del equipo cesará al cabo de tres o cuatro encendidos.
- El equipo es una estufa de calefacción Residencial y su funcionamiento es conforme a la Norma **EN 13240**. Gracias a su estructura en fundición, el equipo puede llegar a un alto rendimiento térmico.

CARGA DE COMBUSTIBLE

- El funcionamiento del equipo es de tipo intermitente, esto significa que el combustible sea cargado manualmente durante el funcionamiento.
- La carga de combustible deberá ser efectuada con llama baja.
- Para abrir la puerta hogar, emplear los utensilios en dotación

ENCENDIDO Y FUNCIONAMIENTO

N.B. Es prohibido de emplear alcohol, gasolina o otros combustibles por el encendido.

- En caso de encendido en días fríos o con presión baja se aconseja de calentar el conducto de gases quemando en la estufa un poco de papel.
- Por las cargas de combustible con estufa encendida, atenerse a las cantidades establecidas en la tabla “Detalles Técnicos”

ENCENDIDO

- Poner en el hogar una cubeta por encendido o una pequeña cantidad de papel, disponer sobre esto 0,5 kg de piezas de leña de pequeñas dimensiones y 3 piezas de madera. Empleando los utensilios en dotación, abrir el aire primo completamente, arreglar el sacude parilla y la palanca de encendido en posición de abierto, empezar el pale o la cubeta y cerrar la puerta hogar.
- Despues del encendido, el fuego emeaza a bajar, disponer en el hogar algunas piezas de leña un poco más grande y repeter esta operaciòn hasta el encendido se he cumplido. Avanzar segun tablero "Detalles tecnicos" y arreglar el aire primo según lo que se indica en el paragrafo REGULACIONES .
- Se aconseja de cargar la estufa con llama baja para evitar la salida de productos de combustion.
- Durante el funcionamiento prolongato se aconseja de limpiar el hogar de las cenizas.

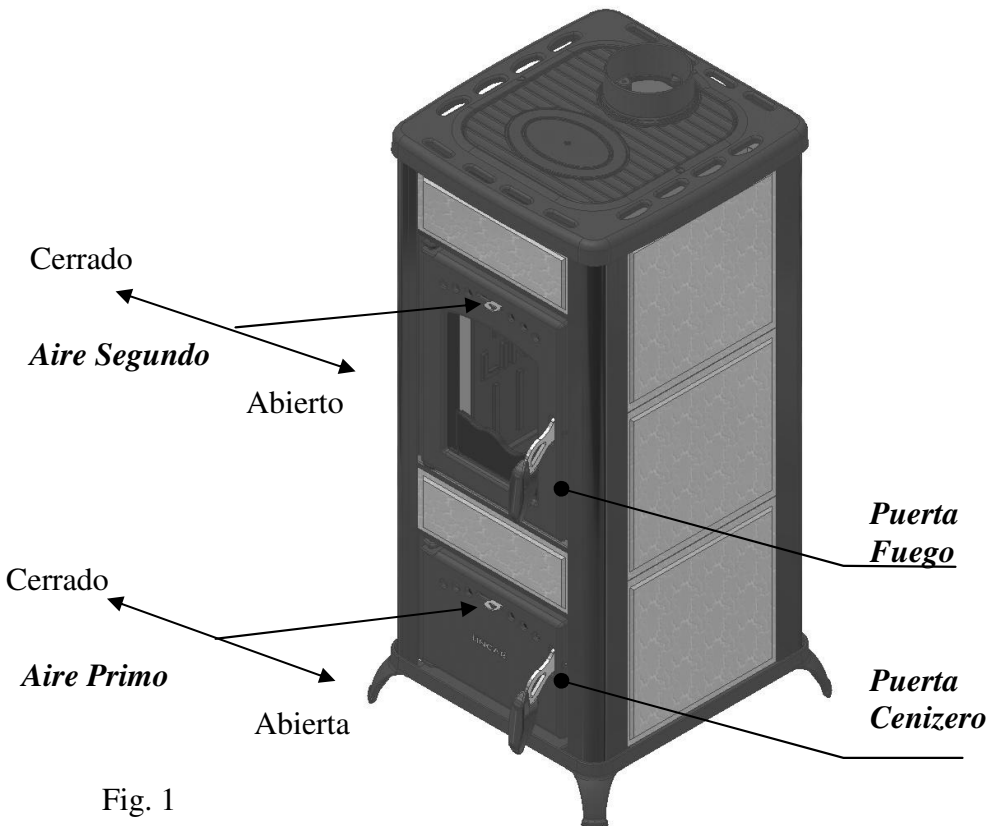


Fig. 1

PUESTA EN MARCHA CON BRASAS (Sin fuego moderado)

En el caso de nueva puesta en marcha sin presencia de fuego, solamente con brasas, avanzar como sigue :

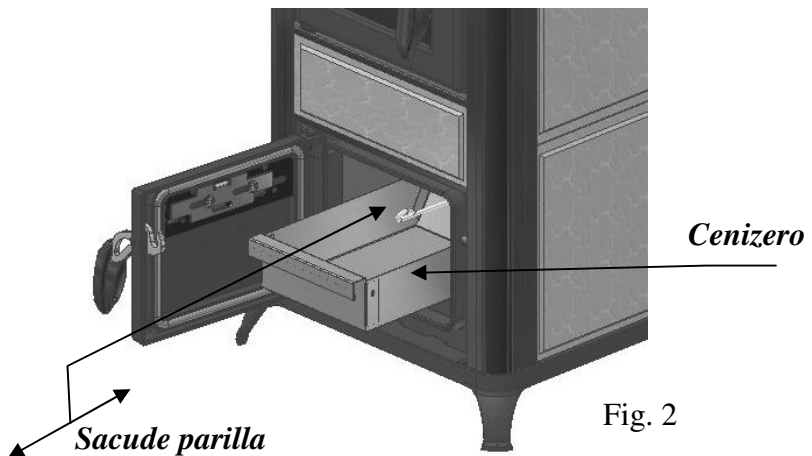
- Atizar las brasas en el centro del hogar.
- Abrir completamente el aire primo y la valvula humos.
- Esperar hasta en el hogar hay un fuego suficiente por repartir (algunos minutos).
- Cargar algunas piezas de leña y esperar al completo encendido.
- Poner el aire primo y la valvula humos en posicion de empleo normal según instrucciones contenidas en **REGULACIONES**.

SACUDIDA DE LA PARILLA FUEGO (dibujo 1 y 2)

- Emplear el guante en dotaciòn, agir sobre el pomo en movendo la parilla fuego como indicado en el dibujo. Las cenizas de combustiòn van cajer en el cenizero, demandando el hogar siempre listo a nuevas cargas de leña en haciendo introducir el aire primo dentro del hogar corectamente.

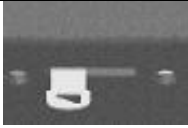
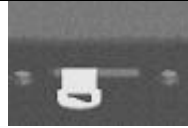
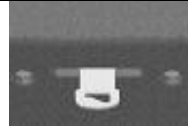
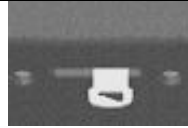
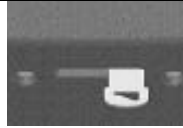
CAJON CENIZERO

- El cajon cenizero tiene que ser vaciado desde los residuos de combustiòn empleando sus propio guante y cuando la estufa es fría.
- El cajon cenizero se encuentra bajo del hogar y por sacarlo es necesario abrir la puerta hogar. (Veer dibujo 2)
- El vacio del cajon cenizero tiene que hacerse con estufa fría y cajon accesorios cerrado; se aconseja de poner atenciòn a la presencia de brasas or tizònes calientes.
- El cenizero tiene siempre que ser en su lugar, olvidar de reinsertar el cenizero, en caso de funcionamiento es a considerarse errado y perilloso.
- Si es necesario de vaciar el cenizero con estufa caliente, extraer el cajon empleando el guante, esta operaciòn no debe hacerse con presencia de llama.



REGULACIONES

- Por un buen compromiso entre rendimiento y consumo de combustible se aconseja de emplear las posiciones siguientes : durante el normal empleo, la regulacion de intensidad fuego puede ser hecha empleando el comando aire primo y palanca encendido y el comando de sacudida de la parilla.
- Las siguientes posiciones son indicativas y se refieren a equipo puesto en **marcha** :

Gioia 470AZ - Alice 480AZ	TIPO DE COMBUSTIBLE			
REGULACIONES	LENA			
Posición Aire Primo	Abierta			
Posición Aire Segundo	Cerrado			
Alice 490AZ	TIPO DE COMBUSTIBLE			
REGULACIONES	LENA			
Posición Aire Primo	Abierta 1/3			
Posición Aire Segundo	Abierta 2/3			
Regulaciones Posiciones Aire				
				
Cerrado	Abierto 1/3	Medio abierto	Abierto 2/3	Abierto

HORNO DE COCCION

(solo por mod. Alice 490AZ)

El empleo del horno por la cocción sigue la reglas generales por la cocción de los alimentos :
Tiempo – Temperaturas – Cantidad.

El horno es equiparo para un termometro indicativo de la temperatura interna, de una parilla de soporte y una marmita.

(Veer Dibujo)



3 MANTENIMIENTO Y LIMPIEZA PARTE DESTINADA AL USUARIO

ADVERTENCIAS FUNDAMENTALES

- El equipo tiene que ser frío y apagado hasta cuando se encuentra a temperatura ambiente. El estado del equipo deberá ser comprobado para profesional cualificado.

3.1 Limpieza a cargo del Usuario

- El numero de operaciones de limpieza y mantenido depende del tipo y calidad de combustible empleado y del tiempo de empleo. Humedad, cenizas, polvos o additivos chimicos contenido en el combustible pueden aumentar el nombre de operaciones de mantenido y limpieza. Esto para aconsejar de nuevo el empleo de un combustible de buena calidad.
- Limpieza del Hogar. Un buen funcionamiento de la equipo ina significa limpiar cada día la parilla hogar, vaciarla de las cenizas y limpiar aberturas / agujeros parilla y vaciar el cajon cenizero .
- Limpieza externa. Operacion a efectuar con equipo frío.
 - Partes acero/fundicion : emplear pano con detergentes especifico
 - Partes vitro/ceramica : emplear producto especifico para limpiar vitro / ceramicas de estufas y chimeneas .
 - Partes pintadas : emplear sabon y productos netris y enchufar.

3.2 Mantenido Ordinario (operacion por profesional cualificado)

- Una vez por año es necesario efectuar un controve general del equipo por profesional cualificado
- Cada año se aconsejan las operaciones de mantenido siguientes :
 - Limpieza conductos de humos
 - Substitucion de garnituras
 - Comprobaciòn del conducto humos
 - Verificaciòn de la integridad de vidrio de la puerta fuego y/o horno
- Se aconseja de tener un contracto de mantenido anual con servicio de asistencia autorizado.



Estas operaciones de mantenido de la estufa deben sere fectuadas por **asistencia autorizada**.

Se aconseja un mantenido regular del equipo, de los conductos de humos e de la chimenea.

En caso de inutilizo de la estufa comprobar que los conductos de humos y la chimenea sena libres antes de empezar la estufa.

3.3 Accesorios

Los siguientes ustensillos estan provvido con el equipo :

- Por limpiar residuos en el hogar y el el cajon cenizero → 
- Para abrir la puerta del hogar y todas las demás puertas o piezas que se pueden mover, utilice siempre el Guante Térmico en dotaciòn del equipo. → 

3.4 Causas de mal funcionamiento

DEFECTO	CAUSA	REMEDIO
Vitro puerta hogar y/o càmara de combustion quien se ensucia de humo nigro	<ul style="list-style-type: none"> – Tiro demasiado bajo < 10 Pa – Regulacionès erradas. – Muchos combustible introducido. – Combustible con demasiado humedad relativa. – Combustible no idoneo . 	<ul style="list-style-type: none"> – Comprobar el conduco de humos – Modifiar la chimenea : Canna mas alta oppure terminal no corecto, emeliorar el aislamiento Leer el par. “Regulaciones“ e “Combustible a emplear ”. – Bajar la cantidad. – Secar la madera humeda – Leer el paragrafo “Combustible
Tiro no regular.	<ul style="list-style-type: none"> – Chimenea sucia – Equipo sucio al interior. 	<ul style="list-style-type: none"> – Llamar al servicio asistencia . – Limpiar
Descarga humos con demasiado humos nigro .	<ul style="list-style-type: none"> – Encendido/Funcionamiento equipo con madera verde – Descarga humos obstruido parcial. 	<ul style="list-style-type: none"> – Emplear combustible de buena calidad y seco . – Llamar a profesional calificado .
Salida de humos desde el equipo	<ul style="list-style-type: none"> – Puerta hogar / cenizero es abierta mientras el fuego esta encendido . – Tiro insuficiente. – Regulaciones erratas en fase de encendido . – El equipo necesita de limpieza 	<ul style="list-style-type: none"> – Cerrar la puerta – Comprobar el equipo para profesional calificado. – Veer capitulo “Regulaciones“ y “Combustible a emplear ”. – Limpiar el equipo y los conductos de humos .

Se recomienda la intervencion de un profesional cualificado para efectuar operaciones de mantenimiento .

CORISIT S.r.l. declina cada responsabilidad por daños a cosas y personas causados para una mala instalación, manomisión , empleo inadecuado y no ajustarse a las normas.

CORISIT S.r.l. se reserva el derecho de modifiar sin aviso, las caracteristica s de los equipos presentadas en esto manual.

Algunas partes y accesorios en esto manual representados, no estan de serie por lo tanto sus gastos extra tienen que verificarse en el momento de el contracto.

4 Targhetta caratteristiche - Technical data plate Fiche Technique - Ficha características técnicas

The logo for Corisit, featuring the word "CORISIT" in a bold, sans-serif font. The letters "C", "O", "R", "I", and "S" are connected, and the "I" is a simple vertical bar. The "T" is also connected to the "S". Below the letters "C", "O", and "R" are three horizontal bars of varying lengths, creating a stylized underline.

CORISIT S.r.l. Via E. Fermi, 5 – 42046 Reggiolo (RE) – Italy

www.lincar.it - info@lincar.it