

děkujeme, že jste si vybral jeden z našich produktů, jenž je výsledkem spojení technologických zkušeností a neustálého výzkumu zaměřeného na zajištění špičkové kvality výrobku z hlediska bezpečnosti, spolehlivosti a servisu.

V tomto návodu najdete veškeré informace a užitečné návody pro provoz zařízení s maximální bezpečností a účinností.



Důrazně doporučujeme našim zákazníkům, aby kontaktovali naše autorizované servisní středisko a přenechali instalaci a první spuštění zařízení odborníkovi. Bude tak zajištěno správné provedení instalace zařízení a jeho bezproblémový provoz.

- Nesprávně provedená instalace, údržba či nevhodné použití výrobku zprošťuje výrobce zodpovědnosti za jakékoliv případné poškození zařízení způsobené jeho nevhodným použitím.
- Zařízení nesmí být používáno jako spalovna. Nepoužívejte pro spalování jiný druh paliva, pouze pelety.
- Tento manuál byl vytvořen výrobcem a je nedílnou součástí výrobku. Musí zůstat nedílnou součástí výrobku po celou dobu jeho životnosti. Pokud je výrobek prodáván, nebo přemísťován, ujistěte se, že obsahuje brožuru, protože informace v ní obsažené jsou určeny jak kupujícímu, tak všem osobám, které výrobek instalují, udržují a provozují.
- Před instalací zařízení, jeho spuštěním nebo obsluhou si pozorně prostudujte pokyny a technické údaje uvedené v tomto manuálu.
- Dodržování postupů uvedených v tomto manuálu zaručuje bezpečnou a správnou obsluhu zařízení, jeho ekonomický provoz a dlouhou životnost.
- Přestože je tento výrobek pečlivě konstruován, prověřen zátěžovými analýzami prováděnými naší společností a shledán bezpečným, při jakékoliv operaci s ním doporučujeme mít k dispozici tento manuál a dodržovat pokyny v něm uvedené.
- Buďte obezřetní při manipulaci s keramickými částmi kotle.
- Zkontrolujte, že je podklad, na který bude zařízení instalováno, perfektně rovný.
- Zeď, na kterou bude zařízení instalováno, nesmí být dřevěná nebo vyrobena z jiného hořlavého materiálu. Je nezbytné dodržovat bezpečnou vzdálenost zařízení od zdi.
- Jsou-li kamna v provozu, některé jejich části (dvířka, klika, stěny) mohou dosahovat vysokých teplot. Buďte proto obezřetní a přijměte patřičná bezpečnostní opatření, především v přítomnosti dětí, seniorů nebo osob s omezenými fyzickými, smyslovými nebo duševními schopnostmi a zvířat.
- Instalace zařízení musí být provedena autorizovanou osobou (autorizované servisní středisko).
- Schémata a obrázky slouží pouze pro ilustrační účely; výrobce si, se záměrem neustálého sledování vývoje a obnovy produktu, vyhrazuje právo na provedení případných odpovídajících úprav, dle potřeby, bez jakéhokoliv předchozího oznámení.
- Při max. výkonu zařízení doporučujeme používat k obsluze plnicích dvířek a kliky rukavice.
- Je zakázáno instalovat zařízení do ložnic a hořlavého prostředí.
- Používejte pouze náhradní díly doporučené dodavatelem.



Nepokládejte na tělo kotle žádné předměty. Je-li zařízení v provozu, otvory umístěné na horní straně kotle nesmí být nijak blokovány. Všechna naše kamna jsou zkušebně spuštěna v rámci výrobní linky.

Dojde-li k požáru, odpojte zdroj napájení, použijte hasicí přístroj a zavolejte hasiče, je-li to nezbytné. Následně kontaktujte autorizované servisní středisko.

Tento manuál je nedílnou součástí výrobku: Musí zůstat součástí výrobku po celou dobu jeho životnosti. Pokud je výrobek prodáván, nebo přesunut, ujistěte se, že obsahuje manuál. Pokud dojde k její ztrátě nebo poškození, vyžádejte si kopii od oblastního technika.

Tyto symboly popisují specifická sdělení v této příručce:

**POZOR:**

Tento varovný symbol značí, že zprávu, ke které se vztahuje, musí osoba, která zařízení obsluhuje, zohlednit a zpracovat. **Není-li upozornění věnována pozornost, může dojít k vážnému poškození zařízení a ohrožení bezpečnosti uživatele.**

**INFORMACE:**

Tento symbol značí zprávy, které informují o úkonech důležitých pro správný provoz kotle. Není-li upozornění věnována pozornost, provoz kotle nebude řádný a může dojít k jeho poškození.

Normy a prohlášení o shodě

Naše společnost prohlašuje, že tato kamna jsou v souladu s uvedenými evropskými normami:

- 2014/30 EU (Směrnice EMCD) a následující dodatky;
- 2014/35 EU (Směrnice o zařízeních nízkého napětí) a následující dodatky;
- 2011/65 EU (Směrnice RoHS 2);
- 2015/863 EU (směrnice v přenesené pravomoci nedávno změnila přílohu II směrnice 2011/65/EU);
- Směrnice o ekodesignu 2009/125/ES;
- Pravidla pro stavební výrobky č. 305/2011 týkající se oblasti stavebnictví;
- Pro instalaci v Itálii se řiďte směrnicí UNI 10683/98 nebo následujícími změnami. **Při instalaci jednotky respektujte místní, státní a evropské předpisy;**
- EN 55014-1; EN 55014-2; EN 61000-3-2; EN 61000-3-3; EN 60335-1; EN 60335-2-102; EN 62233, EN 50581. Nařízení EU 2015/1185.

Bezpečnostní informace

Před instalací a provozováním kamen si pečlivě přečtěte tento návod k použití a údržbě! Objeví-li se jakékoliv nejasnosti, kontaktujte prodejce nebo autorizované servisní středisko.

- Peletová kamna mohou být umístěna pouze do obytných prostor. Jsou-li kamna řízena elektronickou řídicí jednotkou, bude zajištěno plně automatické a řízené spalování; řídicí jednotka reguluje fázi zapalování s 5 úrovněmi výkonu a fázi vypnutí, což zaručuje bezpečný provoz zařízení.
- Spalovací košík umožňuje propadnutí téměř veškerého popela, který je produkován spalováním pelet, do sběrného prostoru.

Sběrný prostor denně kontrolujte, jelikož ne všechny druhy pelet jsou kvalitní (používejte pouze kvalitní palivo doporučené výrobcem).

Zodpovědnost

Dodáním tohoto manuálu odmítáme občanskou i trestní odpovědnost za nehody vzniklé částečným či úplným nedodržením postupů uvedených v tomto manuálu. Odmítáme veškerou odpovědnost za nesprávné použití kamen, nesprávnou obsluhu uživatelem, úpravy či opravy neautorizovanou osobou, za použití náhradních dílů, které nejsou originálními pro tento model. Výrobce se zříká veškeré občanské i trestní, přímé i nepřímé odpovědnosti za škody vzniklé v důsledku:

- Nedostatečné údržby;
- Nerespektování pokynů uvedených v tomto manuálu;
- Použití v nesouladu s bezpečnostními směrnicemi;
- Instalace v nesouladu s předpisy platnými v dané zemi;
- Instalace nekvalifikovanou nebo nepovolanou osobou;
- Úpravy a opravy nepovolené výrobcem;
- Použití neoriginálních náhradních dílů;
- Mimořádné události.

Plnění peletami

Palivo je dávkováno pomocí dvířek v horní části zařízení.

Nasypte pelety do násypky. Pro usnadnění proveďte plnění ve dvou krocích:

- Nasypte polovinu obsahu balení pelet do násypky a vyčkejte, až se palivo usadí na jejím dnu.
- Poté nasypte do násypky druhou polovinu balení;
- Poté ponechte dvířka plnicího zásobníku zavřená;
- Před uzavřením dvířek se ujistěte, že kolem těsnění nezůstaly žádné zbytky pelet. Pokud ano, pečlivě těsnění očistěte, aby nedošlo k negativnímu ovlivnění jeho funkčnosti.

Kamna produkují teplo a jejich povrch dosahuje vysokých teplot.

Z tohoto důvodu doporučujeme opatrnost při obsluze zařízení:

- Nedotýkejte se těla kamen a jeho součástí, nedotýkejte se dvířek, může dojít k popálení;
- Nedotýkejte se spalín;
- Neprovádějte žádné čištění;

- Neodstraňujte popel;
- Neotvírejte popelník;
- Dávejte pozor, aby se v blízkosti zařízení nepohybovaly děti;



Nikdy neodstraňujte ochrannou mřížku z násypky. Při plnění se nesmí balení pelet dotýkat horkého povrchu kamen.



- **Používejte pouze dřevěné pelety;**
- **Pelety uchovávejte na chladném a suchém místě;**
- **Nikdy nesypejte pelety přímo do ohniště;**
- **Kamna musí být plněna pouze kvalitními peletami o průměru 6 mm, s certifikací A1 dle nařízení UNI EN ISO 17225-2;**
- **Před připojením zařízení ke zdroji napětí musí být výstupní trubky připojeny ke kouřovodu;**
- **Ochranná mřížka umístěná uvnitř peletového zásobníku nesmí být v žádném případě vyjmuta;**
- **V prostorách, kde jsou kamna instalována, musí být zajištěn dostatečný přístup čerstvého vzduchu;**
- **Je zakázáno obsluhovat kamna, jsou-li dvířka otevřená nebo je-li sklo na nich poškozené;**
- **Nepoužívejte kamna jako spalovnu; kamna slouží pouze pro spalování pelet;**
- **Jakékoliv jiné zacházení s kotlem je nesprávné a může být nebezpečné. Nevhazujte do kamen jiné než dřevěné pelety;**
- **Jsou-li kamna v provozu, jejich povrch, sklo, klika a trubky dosahují vysokých teplot: Během provozu zařízení se nedotýkejte těchto částí bez odpovídajících bezpečnostních pomůcek;**
- **Palivo ani jiné hořlavé materiály nesmí být uchovávány v blízkosti kotle.**



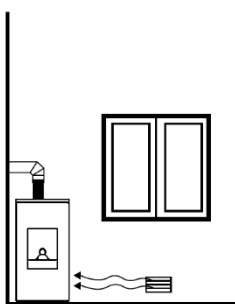
Kamna nikdy nevypínejte odpojením od elektřiny. Nechte vždy dokončit cyklus vypínání, jinak může dojít k poškození konstrukce a budoucím problémům se zapínáním.

- Zařízení nesmí být obsluhováno dětmi mladšími 8 let a osobami s omezenými fyzickými, smyslovými nebo duševními schopnostmi, nedostatkem zkušeností a/nebo znalostí, pokud tyto nebyly poučeny o správném a bezpečném použití a seznámeny s nebezpečím, které hrozí v případě nesprávné obsluhy kamen, prostřednictvím osoby zodpovědné za jejich bezpečnost a dohled nad nimi. Děti si nesmí se zařízením hrát a musí být v blízkosti zařízení pod dohledem. Čištění a údržba by neměla být prováděna dětmi, pokud nejsou pod dohledem;
- Nepoužívejte kamna jako žebřík či prostředek pro usnadnění přístupu;
- Nesušte na kamnech oblečení;
- Ramínka na šaty a jiné předměty musí být v dostatečné vzdálenosti od kamen. - Riziko požáru;
- Důrazně vysvětlete starším osobám, zdravotně postiženým a dětem, že kamna jsou vyrobena z materiálu, který dosahuje vysokých teplot a že se během jejich provozu mají držet v bezpečné vzdálenosti;
- Nedotýkejte se kamen, máte-li mokré ruce: součástí kamen jsou elektrické komponenty, které mohou jiskřit, pokud je s nimi nesprávně manipulováno;
- Nikdy neotvírejte prosklená dvířka, jsou-li kamna v provozu;
- Kamna musí být připojena k elektrickému systému vybavenému zemnicím vodičem v souladu s normami 73/23 a 93/98 EHS;
- Systém musí být napájen odpovídajícím zdrojem napětí v souladu s doporučeními pro tato kamna;
- Neumývejte vnitřní prostor kamen vodou.
- Voda může poškodit elektrickou izolaci a způsobit zásah elektrickým proudem;
- Nevystavujte se horkému vzduchu po dlouhou dobu. Nepřehřívejte pokoj, ve kterém pobýváte a kde jsou kamna instalována. V důsledku přehřátí může dojít ke zhoršení fyzického stavu osob a způsobení zdravotních problémů;
- Nevystavujte přímému proudu teplého vzduchu rostliny ani zvířata;
- Peletová kamna neslouží k vaření;
- Vnější povrch kamen dosahuje při provozu vysokých teplot. Bez patřičné ochrany se kamen nedotýkejte;
- Zástrčka napájecího kabelu musí být připojena až po instalaci a montáži zařízení a musí zůstat přístupná i po instalaci, pokud zařízení není vybaveno vhodným a přístupným dvoupólovým vypínačem;
- Dbejte na to, aby se napájecí kabel (a další kabely vně spotřebiče) nedotýkal horkých částí;
- Na kamna nepokládejte žádné předměty jako sklenice, infuzéry, pokojové vůně atd. Mohlo by dojít k jejich poškození nebo k poškození kamen (v takovém případě nelze uplatnit záruku);
- Při spouštění systému jej nezapínejte násilím.
- Před novým zapnutím je třeba odstranit nahromaděné nespálené pelety. Před každým opětovným spuštěním se ujistěte, že je rošt dobře umístěný a čistý;
- Je zakázáno vkládat palivo do zásobníku ručně. Nedodržení tohoto upozornění může vést k nebezpečným situacím;
- Vyhodnoťte statické podmínky povrchu, na který působí hmotnost výrobku;
- Mimořádnou údržbu musí provádět pouze oprávněný a kvalifikovaný personál;
- Před prováděním jakékoli údržby odpojte výrobek od elektrického napájení;
- Při prvním spuštění se může v důsledku počátečního zahřívání a vypalování barvy objevit kouř. Prostory důkladně odvětrávejte.

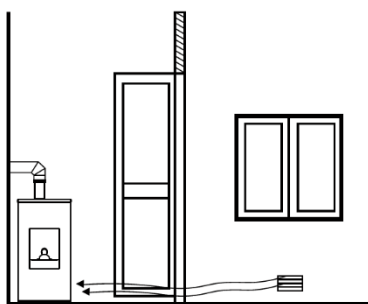


Kamna jsou vybavena bezpečnostním zařízením, které zabraňuje provozu s nebezpečným podtlakem ve spalovací komoře způsobeným například nepříznivými klimatickými podmínkami nebo ucpáním kouřovodu. Pokud do tohoto zařízení zasahujete, nemanipulujte s ním a vyčkejte, až klimatická situace umožní návrat podtlaku v kouřovodu, který zaručí správný provoz kamen. Pokud jsou kamna dlouhodobě instalována ve zvláště větrných podmínkách, které by znemožňovaly jejich každodenní používání, je možné zvýšit rychlost odtahu kouře, aby byl zaručen správný podtlak ve spalovací komoře.

Pro řádný provoz kamen a správnou distribuci tepla je vhodné umístit kamna na místo, kde je zajištěn dostatečný přísun čerstvého vzduchu pro spalování pelet (cca 40 m³/h), jak stanovuje standard instalace zařízení v souladu s místními standardy a normami. Objem místnosti nesmí být menší než 20 m³. Je nutné nainstalovat odpovídající přívod čerstvého vzduchu, který umožní přívod kyslíku nezbytného pro správnou funkci výrobku. Proudění vzduchu mezi venkovním prostředím a prostorem, ve kterých se nachází zařízení, může probíhat přímo, a to otvorem na vnější stěně objektu (preferované řešení, viz obrázek 1a), nebo nepřímo čili přívodem vzduchu z přilehlých prostor s přívodem vzduchu a trvalou komunikací s prostorem zařízení (viz obrázek 1b). Do přilehlých prostor se nezahrnují místnosti, které slouží jako ložnice, koupelny, garáže, společné prostory budovy a obecně prostory, kde hrozí nebezpečí požáru. Zvažte přítomnost dveří a oken, které by mohly bránit správnému proudění vzduchu ke kamnům, a dodržujte vzdálenost 1,5 metru od jakéhokoli kouřovodu. Přívod vzduchu musí mít minimální celkovou čistou plochu 100 cm² chráněnou vnější mřížkou, která nesmí být zakrytá a/nebo zablokována, a která by měla být pravidelně čištěna: výše uvedená plocha by se měla v důsledku toho zvětšit, pokud se v prostorách nacházejí další aktivní generátory (například: elektrické ventilátory pro odsávání vydýchaného vzduchu, kuchyňská digestoř, jiná kamna atd.), které by mohly vytvářet podtlakové prostředí. Při zapnutí zařízení je nutné zkontrolovat, zda pokles tlaku mezi místností a venkovním prostředím nepřesahuje hodnotu 4 Pa.



OBRÁZEK 1A - PŘÍMO Z VENKU

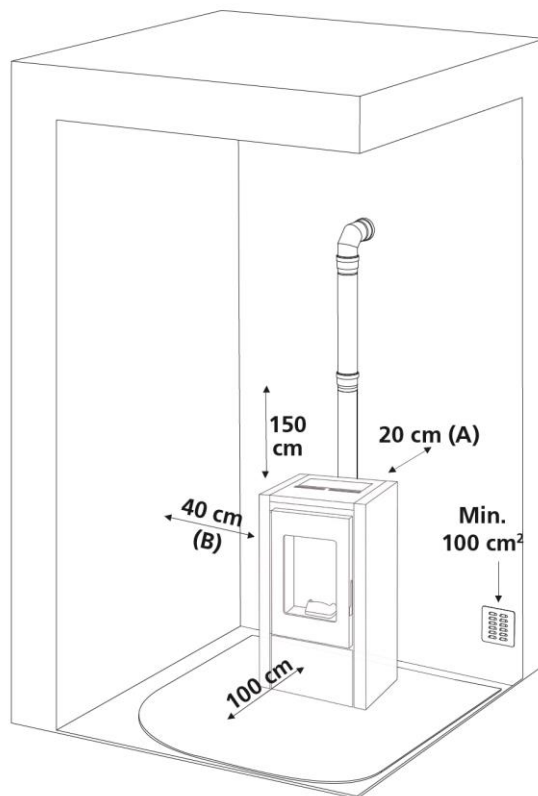


OBRÁZEK 1B - NEPŘÍMO Z PŘÍLEHLÝCH PROSTORŮ

Vzduch potřebný ke spalování můžete připojit přímo k vnějšímu přívodu vzduchu pomocí trubky o průměru nejméně 40 mm a maximální délce 2 běžných metrů; každé zahnutí trubky se rovná ztrátě jednoho běžného metru.



Instalace v garsoniérách, ložnicích a koupelnách je povolena pouze pro vzduchotěsná nebo uzavřená komorová zařízení s odpovídajícím potrubím pro vedení okysličeného vzduchu ven.



Umístění kamen do výbušného prostředí je zakázáno. Podklad, na který jsou kamna instalována musí být dostatečně pevný, aby unesl hmotnost zařízení. Udržujte minimální vzdálenost od stěny ze zadní strany (A) 20 cm, z bočních stran (B) 40 cm a z přední strany 100 cm. Tyto vzdálenosti musí být dodrženy, aby byla zajištěna možnost mimořádné údržby technikem a bezpečnost výrobku. Jsou-li v pokoji jakékoliv choulostivé předměty, jako např. závěsy, pohovky a jiný nábytek, jejich vzdálenost od kamen by měla být podstatně zvýšena.



Jsou-li podlahy v místnosti dřevěné, nainstalujte ochranu podlahy v souladu s místními předpisy.

POZNÁMKY:

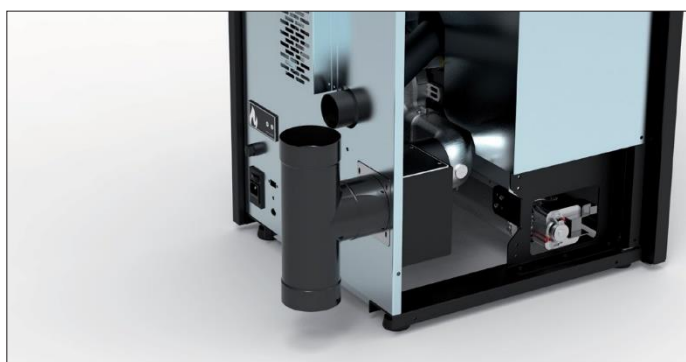
- Zařízení musí instalovat kvalifikovaný technik, splňující technické a odborné požadavky podle DM37/2008, který zodpovědně zajistí dodržování pravidel správného technického provedení;
- Je třeba dodržovat všechny národní, regionální, krajské a obecní zákony země, ve které je zařízení instalováno;
- Zkontrolujte, zda podlaha není hořlavá: v případě potřeby použijte vhodný podklad;
- V místnosti, kde má být nainstalován zdroj vytápění, se nesmí nacházet ani být instalována digestoň s odlučovačem nebo větrací potrubí společného typu. Nachází-li se tato zařízení v sousedních místnostech komunikujících s místností, ve které je umístěn instalovaný zdroj tepla, je zakázáno jej používat současně, existuje-li riziko, že jedna z místností bude vůči druhé vystavena podtlaku.

Zadní připojení kouřovodu

Kamna jsou standardně dodávána se zadním kouřovodem. K upevnění spoje, který se nachází uvnitř spalovací komory, použijte silikon a specifické šrouby. Na tomto spoji musí být umístěna trubka ve tvaru T, aby byla umožněna kontrola kouřovodu. (Obr. 1 a-b)



Obr. 1a



Obr. 1b

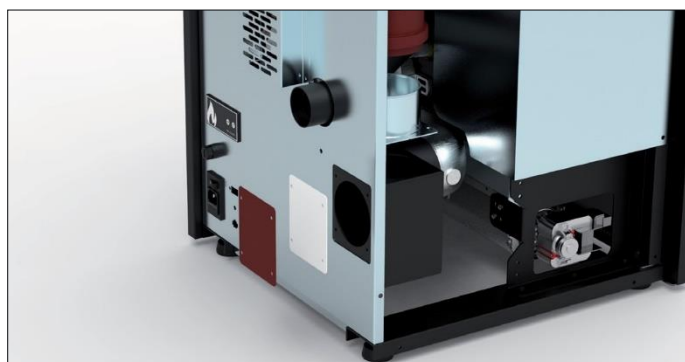
Horní připojení kouřovodu

Protože jsou kamna připravena pro zadní odvod kouře, je třeba vyjmout levou stranu a odšroubovat uzavírací desku, která se nachází v horní části pouzdra. (Obr.2)



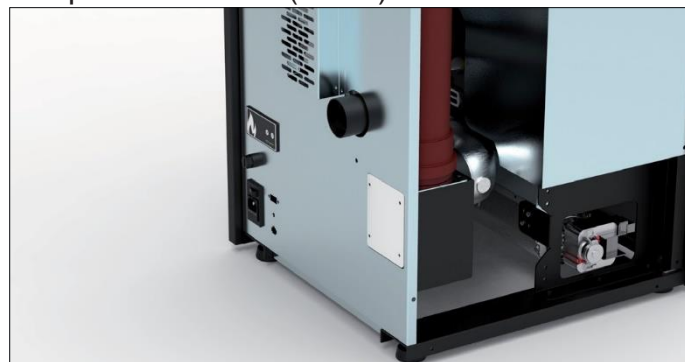
Obr. 2

Umístěte přírubu a těsnění na zadní komoru kouřového boxu. Tuto přírubu lze použít jako kontrolní komoru. Kloub dodávaný s kamny musí být upevněn pomocí specifických šroubů a vysokoteplotního silikonu na horní části kouřového pouzdra. (Obr.3)



Obr. 3

Kouřovou výfukovou trubici můžete instalovat bez použití T-kusu. (Obr.4)




Obr. 4

Následující pokyny mají za cíl poskytnout návod k instalaci kvalitního kouřovodu, v žádném případě však nenahrazují platné normy, které musí kvalifikovaný stavebník znát. Výrobce kamen nemůže nést žádnou občanskoprávní ani trestněprávní odpovědnost za špatnou funkci kamen v důsledku nesprávně dimenzovaného kouřovodu a/nebo nedodržení platných právních předpisů, které je nutné dodržovat. Kouřovod musí být postaven podle normy a kategorie T200 nebo vyšší, se svislým postupem bez zadušení, odolný proti kondenzátu a odolný proti požáru způsobenému sazemi. Musí být zvenčí izolován, aby se zabránilo ochlazování kouře, a musí mít odtok kondenzátu. Pokud je kouřovod cementovou šachtou, musí být opatřen kanálem. Kouřovod musí být kontrolován z hlediska čištění a musí být také vzdálen od hořlavých a/nebo vznětlivých materiálů.

Minimální vzdálenosti, které je třeba dodržet od komínů nebo refluxních zón, jsou uvedeny níže.

Zkontrolujte, zda podtlak mezi kouřovodem a instalovaným prostředím odpovídá pokynům v technických parametrech. Minimální výška kouřovodu je 3,5 metru a musí mít vnitřní průřez, který umožňuje splnění těchto požadavků, nejvýše však 100 mm. Zkontrolujte správnou konfiguraci podle normy UNI EN 13384-1.

Kouřovod musí být vždy čistý. Jakékoli zbytky sazí zmenšují průřez kouřovodu, což by ohrozilo tah a saze by se mohly vznítit. Nechte vyčistit kouřovod a komín profesionálním kominíkem alespoň jednou ročně a před zapnutím kamen po období nečinnosti. Nedostatečné čištění bude mít negativní vliv na správnou funkci zařízení.

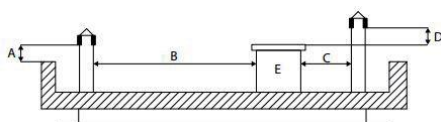


Instalace kouřovodu není povolena společně s jiným zařízením.

Komín

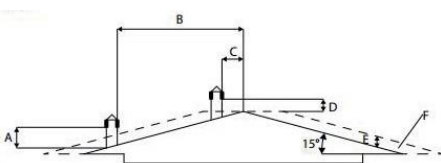
Plocha otvoru pro odvod kouře musí být nejméně dvakrát větší než průřez kouřovodu a musí zabránit vnikání sněhu a zvířat. Měření otvoru v atmosféře musí být mimo zónu zpětného proudění způsobeného tvarem střechy a/nebo překážkami, které se nacházejí v blízkosti. Dbejte na přítomnost střešních oken a vikýřů.

ROVNÁ STŘECHA



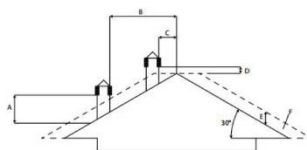
A = MIN. 0,50 m
 B = VZDÁLENOST > 2,00 m
 C = VZDÁLENOST < 2,00 m
 D = 0,50 m
 E = TECHNICKÝ OBJEM

STŘECHA SE SKLONEM 15°



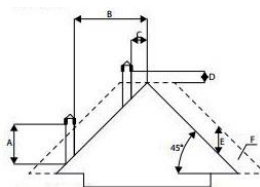
A = MIN. 1,00 m
 B = VZDÁLENOST > 1,85 m
 C = VZDÁLENOST < 1,85 m
 D = 0,50 m PŘES HŘEBEN
 E = 0,50 m
 F = ZÓNA ZPĚTNÉHO PROUDU

STŘECHA SE SKLONEM 30°



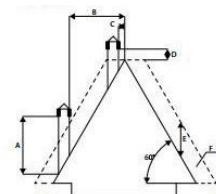
A = MIN. 1,30 m
 B = VZDÁLENOST > 1,50 m
 C = VZDÁLENOST < 1,50 m
 D = 0,50 m PŘES HŘEBEN
 E = 0,80 m
 F = ZÓNA ZPĚTNÉHO PROUDU

STŘECHA SE SKLONEM 45°



A = MIN. 2,00 m
 B = VZDÁLENOST > 1,30 m
 C = VZDÁLENOST < 1,30 m
 D = 0,50 m PŘES HŘEBEN
 E = 1,50 m
 F = ZÓNA ZPĚTNÉHO PROUDU

STŘECHA SE SKLONEM 60°



A = MIN. 2,60 m
 B = VZDÁLENOST > 1,20 m
 C = VZDÁLENOST < 1,20 m
 D = 0,50 m PŘES HŘEBEN
 E = 2,10 m
 F = ZÓNA ZPĚTNÉHO PROUDU

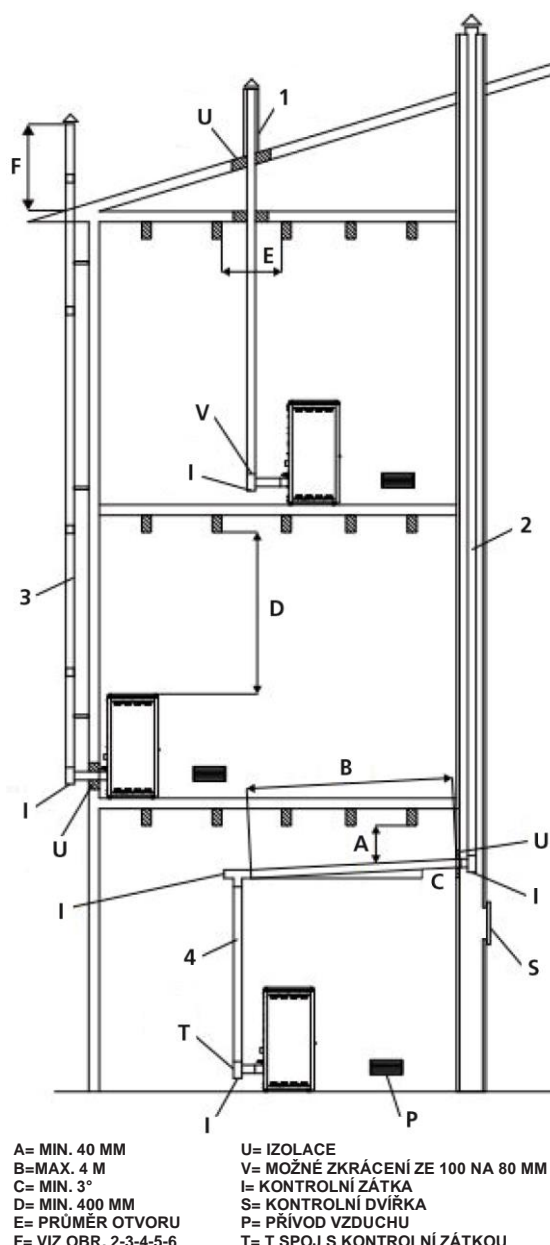
Připojení kouřovodu

Spoj mezi kamny a kouřovodem musí být instalován pomocí vhodných trubek (min. T200). Je zakázáno používat ohebné kovové trubky, trubky z cementových vláken nebo hliníku. Sklon kouřovodu nesmí mít vodorovné úseky delší než 2 metry a musí mít sklon minimálně 3 %. K první změně směru musí dojít po nejméně 1,5 metru svislého úseku. Základnu kouřovodu kontrolujte při pravidelných kontrolách. Je zakázáno připojovat stejný kouřovod na více zařízení. Udržujte kouřovod v dostatečné vzdálenosti od všech hořlavých částí nebo částí citlivých na teplo. Vzdálenosti, které je třeba dodržet, naleznete v pokynech výrobce kouřovodu.

Příklad správné instalace.

Jak připojit kanalizaci (pokud existuje)

Pouze na kanalizačním odtoku připojte pro každý kanál trubku o průměru 80 mm s maximální délkou 8 běžných metrů. Pro každou 45° křivku uvažujte ztrátu jednoho metru lineárního úseku (např. maximální vzdálenost bez křivek 8 metrů; maximální vzdálenost s 45° křivkou $8-1=7$ metrů). Doporučujeme použít trubky o průměru 80 mm a s hladkým vnitřním povrchem. Trubky musí být odolné vůči teplu (doporučuje se použít alespoň T200). Dodržujte vzdálenost od hořlavých a/nebo hořlavých předmětů (alespoň 50 cm) a od záclon a nábytku.



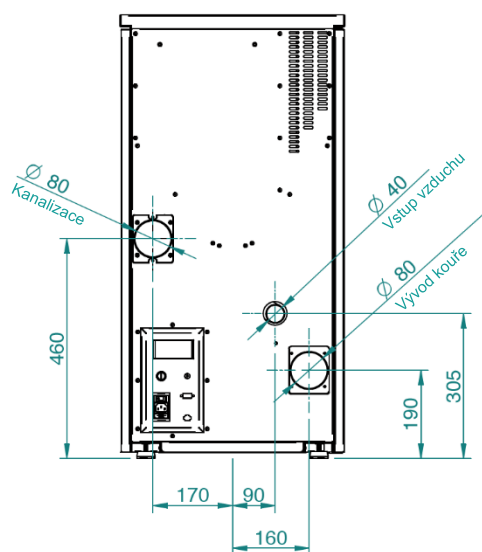
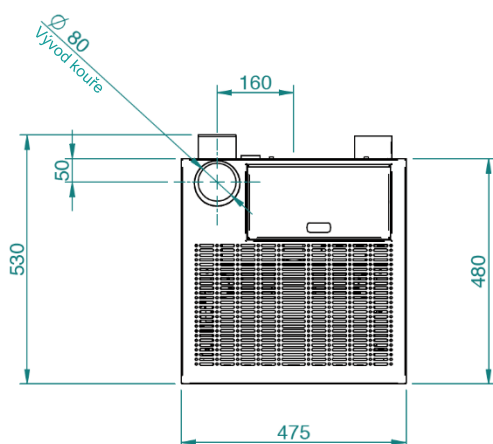
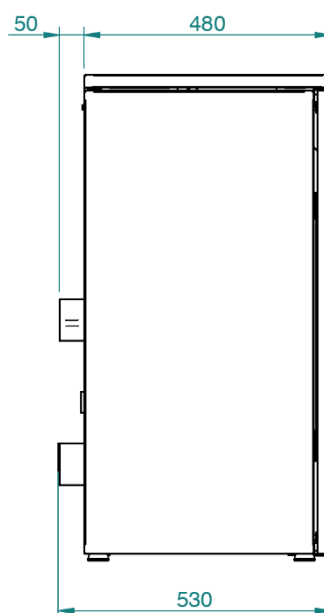
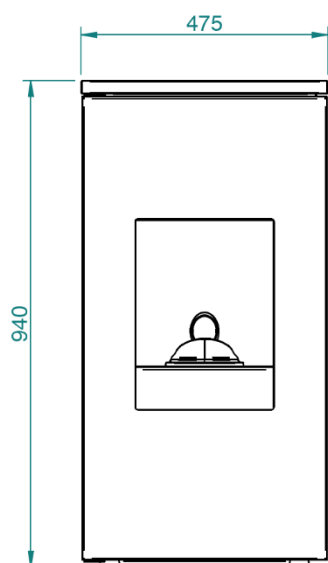
Pelety

Pelety jsou vyráběny stlačením dřevěných pilin a dalších produktů zpracování dřeva (štěpky a pilin), zpravidla vyrobených na pilách a tesařstvích. Vazebná schopnost ligninu obsažená v dřevě umožňuje vzniknout kompaktnímu produktu bez přidání přísad či chemikálií, přírodnímu palivu s vysokým výtěžkem. Použití pelet s prošlou dobou spotřeby nebo jiného nevhodného materiálu může způsobit poškození některých částí kamen a ovlivnit tak jejich činnost: použitím nevhodného paliva ztrácí majitel zařízení nárok na záruku, výrobce se vzdává zodpovědnosti za vzniklé škody. Po zřejmém vyhodnocení kapacity podlahy lze v prostorách instalace uložit maximální množství paliva, což odpovídá přibližně 975 kg pelet.



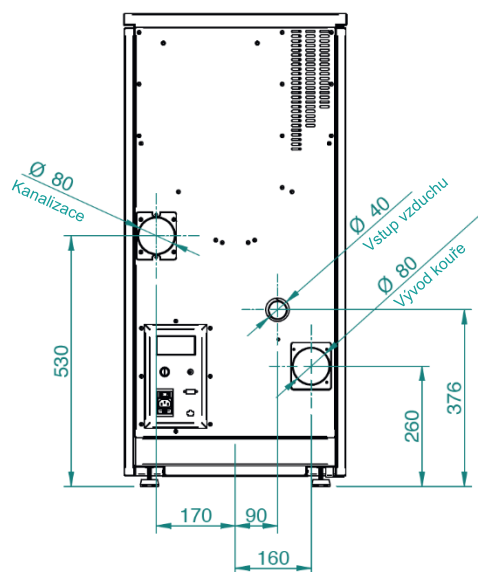
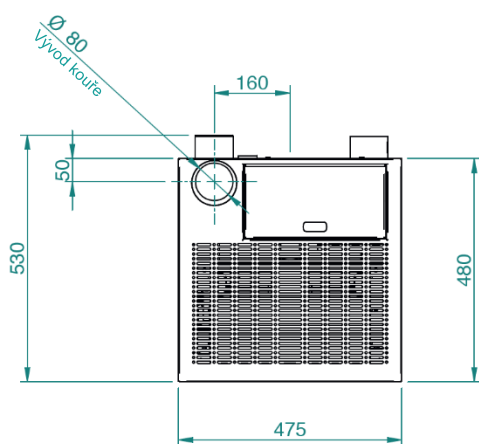
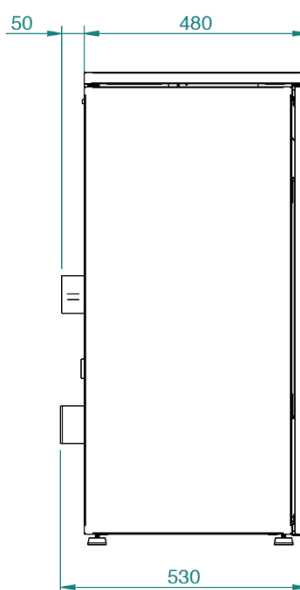
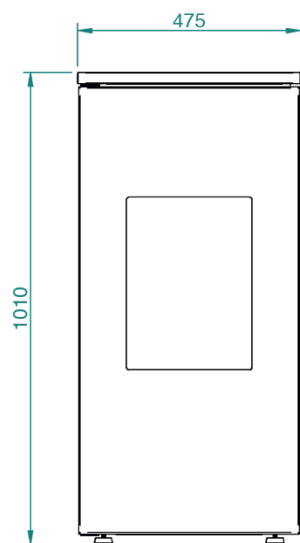
Pro tato kamna používejte pelety o průměru 6 mm, délce 30 mm a maximálně 8% obsahu vlhkosti s certifikací A1 dle normy UNI EN ISO 17225-2. Skladujte pelety v bezpečné vzdálenosti od zdroje tepla, nikdy ve vlhkém prostředí nebo prostředí výbušném.

CZ Technické parametry mod. 7 - 7C a mod. 9 - 9C



POZNÁMKY:

- rozměry jsou orientační a mohou se lišit v závislosti na provedení kamen
- poloha trubek v zadním pohledu je pouze orientační a připouští toleranci +/- 10 mm
- rozměry připouští toleranci 10 mm



POZNÁMKY:

- rozměry jsou orientační a mohou se lišit v závislosti na provedení kamen
- poloha trubek v zadním pohledu je pouze orientační a připouští toleranci +/- 10 mm
- rozměry připouští toleranci 10 mm

PARAMETR	JEDNOTKA	FUTURA 7-7C	FUTURA 9-9C	FUTURA 11-11C
Tepelný příkon	kW	7,9	9,6	11,8
Nominální tepelný výkon	kW	7,5	9	11
Redukovaný tepelný výkon	kW	3,7	3,7	3,7
koncentrace CO při nominálním výkonu (13% O ₂)	mg/m ³	25	21	16
koncentrace CO při redukovaném výkonu (13% O ₂)	mg/m ³	197	197	197
Nominální účinnost	%	95	94,2	93
Redukovaná účinnost	%	95	95	95
Spotřeba palet (min-max)	kg/h	0,8 - 1,65	0,8 - 1,99	0,8 - 2,45
Vyhřívání povrch	mc	200	240	290
Průtok spalin (min-max)	g/s	3 - 4,2	3 - 5,2	3 - 6,6
Doporučený podtlak (min-max)	Pa	5-8	5-8	5-8
Teplota spalin (min-max)	°C	76 - 102	76 - 113	76 - 128
Kapacita násypky	Kg	15	15	15
Průměr výstupu kouřovodu	mm	80	80	80
Průměr vstupu vzduchu	mm	40	40	40
Nominální napětí	V	230	230	230
Nominální frekvence	Hz	50	50	50
Spotřeba energie při zapalování	W	300	300	300
Spotřeba el. energie max-min bez kanalizace	W	40 - 22	48 - 22	58 - 22
Spotřeba el. energie max-min s kanalizací	W	86 - 22	94 - 22	104 - 22
Hmotnost	kg	100	100	110
Index energetické účinnosti		134 (7) 133 (7C)	133 (9) 132 (9C)	131 (11/11C)
Č. zkušební zprávy	K 2785 2019 T1			
Energetická třída	A ++			
Vyhláška o životním prostředí č. 186 ze dne 7. 11. 2017	★★★★☆			
Prašnost při reduk. nominálním tepelném příkonu (13 % O ₂)		10	10	10

Po provedení instalace zařízení doporučujeme provést kontrolu emisí.

Pro dosažení výsledků protokolu o zkoušce načtěte výkonnostní parametry vedené výrobcem a kvalifikovaným technikem. Tyto parametry se použijí, jakmile se ověří, že během instalace je možné reprodukovat laboratorní podmínky. Tohoto výkonu je dosaženo až po 15/20 hodinách provozu při nominálním výkonu.

Před vykonáním údržby nebo čištěním kamen přijměte následující opatření:

- ujistěte se, že všechny části kamen jsou vychladlé.
- ujistěte se, že popel je vychladlý.
- ujistěte se, že hlavní vypínač je v pozici "OFF".
- ujistěte, že jsou kamna odpojena od zdroje napětí, aby nedošlo k nehodě.
- po provedení údržby se ujistěte, že všechny součástky jsou na svém místě (rošt je správně umístěn).



Při čištění postupujte dle níže uvedených pokynů. Nedodržení těchto instrukcí může způsobit problémy s provozem kamen.

Čištění roštu a jeho držáku

Má-li plamen červenou barvu nebo je slabý, a je doprovázen černým kouřem, znamená to, že na roštu nachází zbytky popela nebo usazeniny, které neumožňují řádný provoz kamen a musí být proto odstraněny. Každý den jednoduše vyjměte rošt jeho zvednutím z držáku; poté z něj odstraňte popel a případné usazeniny, věnujte pozornost zejména uvolnění otvorů pomocí vhodného špičatého nástroje (není součástí balení kotle).

Čištění roštu je nutné provádět při několika prvních spuštění kamen a především, liší-li se typ spalovaných pelet od typu doporučeného výrobcem. Potřeba čištění roštu závisí na četnosti používání kamen a typu pelet, které jsou spalovány.

Zkontrolujte také držák roštu a případně vysajte popel, je-li to třeba.

Aby byla zaručena vysoká účinnost kamen, doporučujeme je čistit vysavačem, včetně prostoru, který umožňuje přístup ke spodní části výměňkových trubek, a odstraňovat zbytky popela, které se v nich hromadí (obr. 1).



Popelník

Otevřete dvířka a použijte vysavač k odstranění zbytků popela z popelníku. Četnost čištění popelníku závisí na kvalitě používaných pelet.

Čištění skla

Po několika hodinách provozu zařízení je třeba očistit šedivý povlak, který se na dvířkách vytvoří. Četnost čištění skla závisí na kvalitě a množství spalovaných pelet.

Čištění skla by mělo být prováděno po jeho úplném vychladnutí, pomocí výrobků doporučených a testovaných naší společností.

Při čištění skla se vždy ujistěte, že šedé těsnění kolem skla je v dobrém stavu; opomenutí kontroly účinnosti těsnění může ohrozit funkci kamen. Používání nekvalitních pelet způsobuje špinění skla.



Je-li sklo rozbité, nepokoušejte se zapálit kamna.

Čištění povrchů

Pro čištění povrchů, použijte hadr namočený ve vodě, popřípadě s neutrálním čisticím prostředkem.



Použití agresivních čisticích prostředků může poškodit povrch kamen. Před použitím čisticího prostředku doporučujeme jeho aplikaci na malém povrchu, který není viditelný nebo kontaktujte autorizované asistenční středisko pro informace týkající se výrobku.



Čištění roštu je nutné provádět každý den, stejně tak je důležité často čistit popelník. Nedostatečná údržba těchto součástí může znemožnit zapálení kamen a způsobit poškození kamen i prostoru, ve kterém jsou umístěny (možné emise nespáleného materiálu a saze). Nepoužívejte znovu pelety, které zůstaly na roštu po neúspěšném zapálení.

Čištění kovových částí kamen

K čištění kovových částí kamen použijte měkký hadřík namočený ve vodě. Nikdy nečistěte kovové části lihem, ředidly, benzínem, acetonem ani jinými odmašťovacími prostředky.

ČIŠTĚNÍ PROVÁDĚNÉ TECHNIKEM

Každoroční revize

Čištění spalovací komory

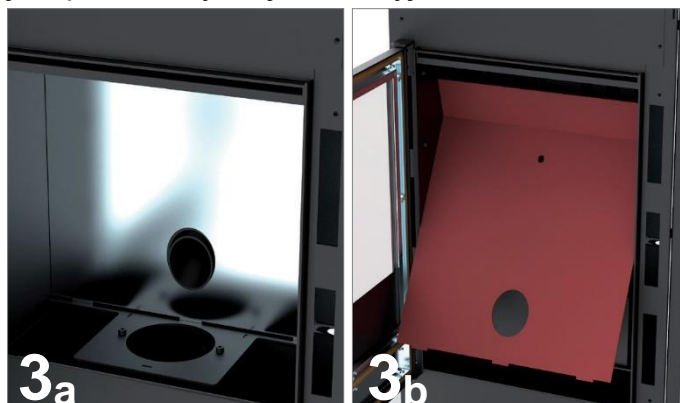
1. Otevřete dvířka, vyjměte rošt a vyčistěte a odstraňte veškeré nečistoty.



2. Odstraňte šrouby upevňující zadní desku.

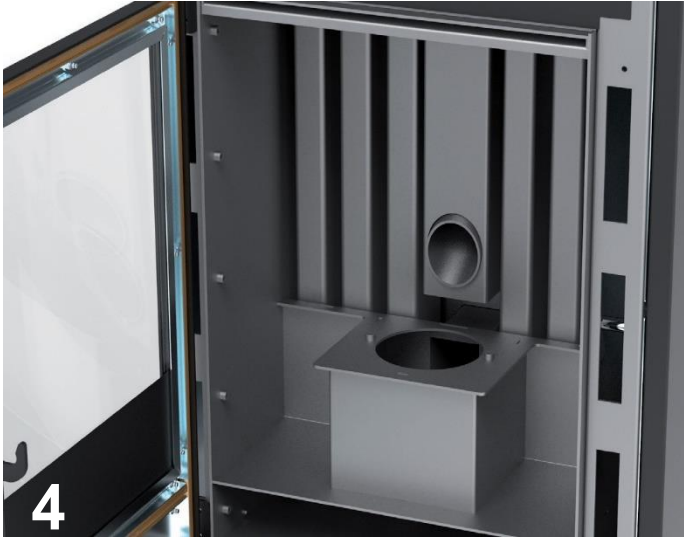


3. Zatlačte na desku směrem nahoru a otočte ji dopředu, abyste ji mohli vyjmout.



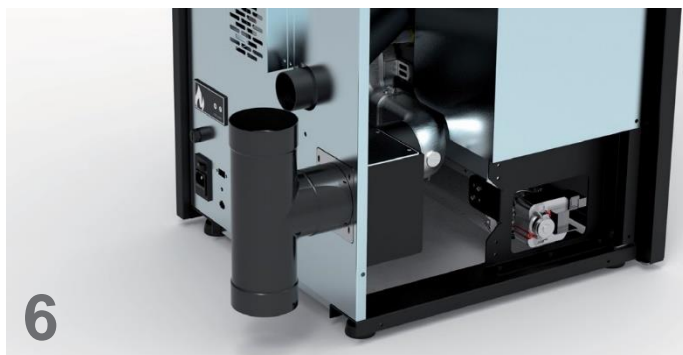
4. Speciálním nástrojem ve tvaru T seškrábněte nečistoty z výměňkové trubky, které jsou nyní přístupné, a vše vysajte vysavačem.

CZ

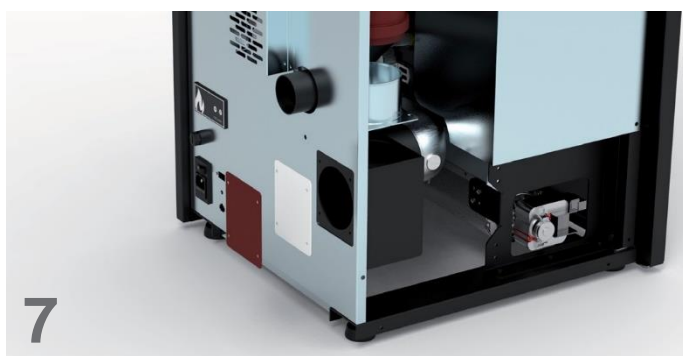


5. Znovu sestavte všechny součásti a opakujte operace v opačném pořadí.

6. Odstraňte a vyčistěte T spoj za kamny.



7. U svíslého odsávání kouře se kouřová komora používá jako T spoj, a proto je nutné odstranit zadní desku kouřové komory a vyčistit ji vysavačem.



Čištění čistícího systému

Dokud nezískáte dostatečné zkušenosti s provozními podmínkami, doporučujeme provádět čištění alespoň jednou měsíčně.

- odpojte zařízení od zdroje napětí;
- sejměte krytku z T-spoje a vyčistěte trubky. V případě potřeby, minimálně při prvním čištění, kontaktujte autorizované servisní středisko;
- pečlivě vyčistěte odtahový systém; kontaktujte profesionálního kominíka;
- jednou ročně vyčistěte od prachu a pavučin apod. prostor za vnitřním zakrytím, zvláště věnujte pozornost ventilátorům.

Čištění ventilátorů

Kamna jsou vybavena dvěma ventilátory umístěnými ve spodní části zadní strany kotle. Případné usazeniny prachu nebo popela na lopatkách ventilátorů mohou způsobit nerovnováhu ventilátorů vedoucí k jejich hlučnému provozu. Je proto nutné vyčistit ventilátory alespoň jednou ročně. Vzhledem k tomu, že čištění ventilátorů vyžaduje demontáž několika částí kamen, ponechte jejich čištění na autorizovaném servisním technikovi.

Čištění na konci sezóny

Po ukončení topné sezóny doporučujeme provést důkladné čištění kamen:

- Odstraňte všechny pelety ze zásobníku a šnekového dopravníku;
- Důkladně očistěte rošt, jeho držák, spalovací komoru a popelník.

Poté, co byly dodrženy předchozí instrukce jsou kamna připravena. Je nutné důkladně vyčistit odtahovou trubku či kouřovod a zkontrolovat stav spalovacího košíku. Pokud je to nutné, objednejte nový z našeho autorizovaného servisního centra. Pokud je to nutné, promažte panty dveří a kliky. Zkontrolujte také keramické vlákno na vnitřní straně dveří; pokud je opotřebované nebo příliš suché, objednejte nové od autorizovaného servisního centra.



Čištění všech částí kamen musí být provedeno až jsou kamna vychladlá a odpojena od zdroje el. napětí, aby bylo zamezeno požáru a teplotnímu šoku. Jsou-li pro spalování používány vysoce kvalitní pelety, kamna nepotřebují přílišnou údržbu. Potřeba údržby se liší v závislosti na podmínkách užívání (opakované zapínání a vypínání) a požadovaném výkonu.

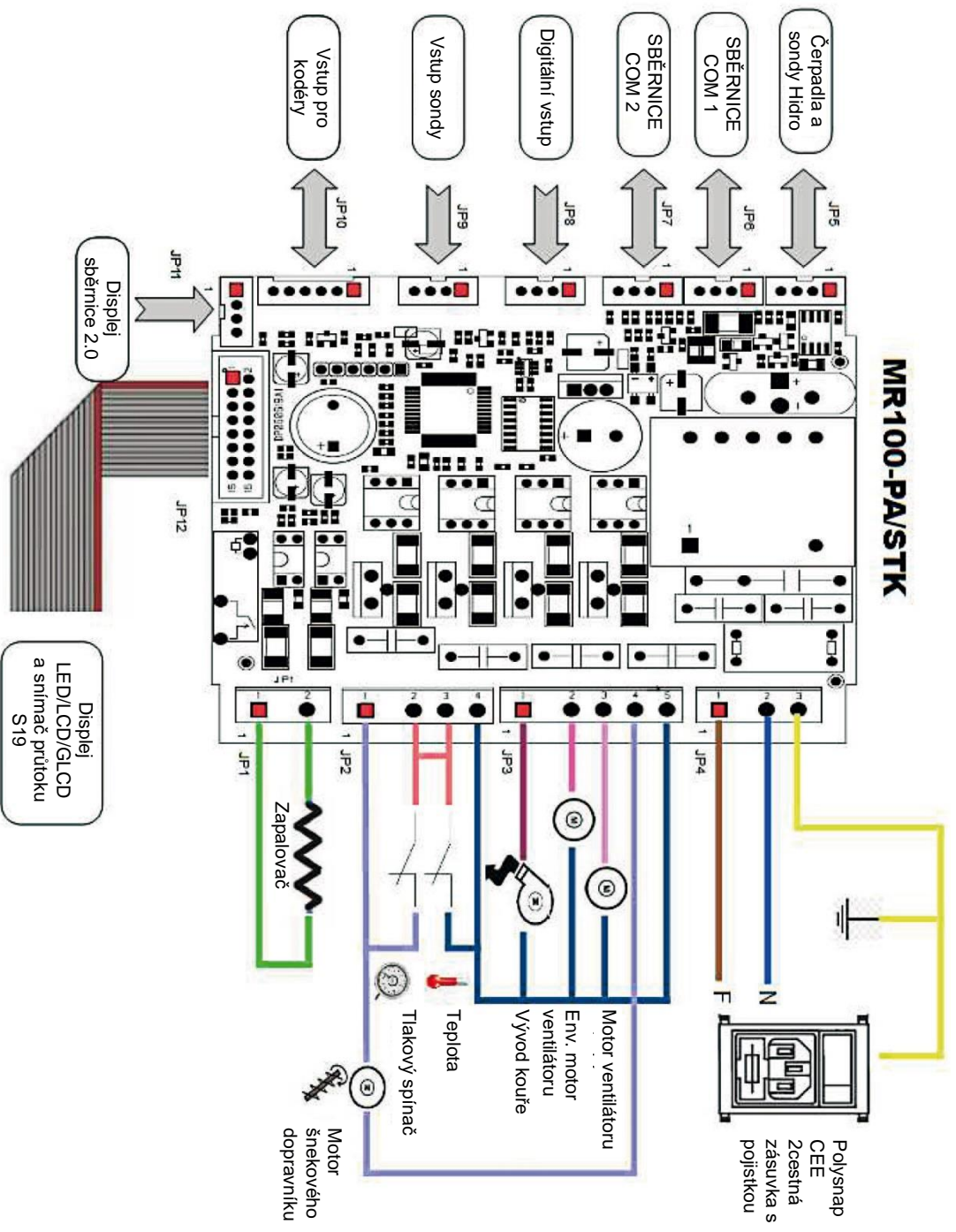
Části	Denně	Každé 2-3 dny	Týdně	Každých 15 dní	Každých 30 dní	Každých 60-90 dní	Ročně / 1200-1400 h
Rošt	◇						
Čištění sběrného prostoru popela		◇					
Čištění dvířek a skla		◇					
Čištění vnitřního výměníku tepla / prostoru kouřového ventilátoru						.	
Kompletní čištění výměníku							.
Čištění "T-kusu" odtahu						.	
Komín							.
Těsnění dvířek						.	
Vnitřní součástky							.
Kouřovod							.
Elektromechanické součástky							.

◇ uživatelem

• autorizovaným technikem

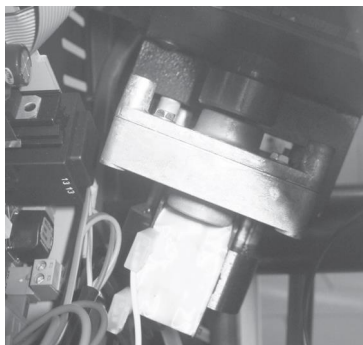


Po uplynutí každých 1200 hodin provozu se na obrazovce zobrazí upozornění "SERVICE". To znamená, že je třeba provést celkový servis kamen certifikovaným autorizovaným technikem. Neprovedení servisu může mít za následek poruchu kamen a neúplné spalování, tedy i nižší účinnost zařízení.

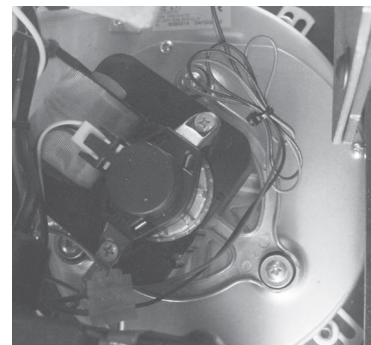




Tlakový spínač: monitoruje podtlak v komínu. Je konstruován tak, aby vypnul šnekový dopravník v případě, že dojde k ucpání komína nebo v případě zvýšeného protitlaku způsobeného větrem. Nastane-li tato situace, na obrazovce se zobrazí nápis "ALARDEP-FAIL".



Reduktor: přestane-li motor pracovat, kamna zůstávají v provozu, dokud nezhasne oheň pro nedostatek paliva a dokud kamna nevychladnou na minimální teplotu.



Čidlo teploty spalin: termočlánek, který měří teplotu spalin a udržuje kamna v provozu, nebo v případě, že teplota spalin klesne pod nastavenou hodnotu, kamna vypne.



Elektrická pojistka: kamna jsou chráněna proti nárazovým zvýšením proudu (např. blesk) hlavní pojistkou 4A, která se nachází na ovládacím panelu v zadní části kamen. Další pojistky, které chrání elektronické desky, se nachází na deskách samotných.



Zabezpečení teploty pelet: ve výjimečných případech, kdy je v zásobníku příliš vysoká teplota, termostat zajišťující bezpečnou teplotu pelet ohlásí alarm "ALAR-SIC-FAIL" a kotel se vypne. Poté je nutné systém resetovat tlačítkem na zadní straně kamen.



Pokojový termostat: pokojový termostat snímá aktuální teplotu v místnosti. Dosáhne-li tato teplota nastavené hodnoty, kamna přejdou do režimu EKO, který umožňuje ekonomický provoz. Pokojový termostat musí být umístěn tak, aby nebyl ovlivněn vlastní teplotou kamen.



Manipulace s bezpečnostními prvky je zakázána. Po odstranění příčiny, která vedla k zásahu bezpečnostního systému je možné znovu zapálit kamna a tak obnovit automatickou funkci čidla. Pro porozumění chyby, ke které došlo, si přečtěte odstavec vztahující se k upozorněním v tomto manuálu, kde je chyba popsána v souvislosti s nápisem upozornění na obrazovce ovládacího panelu kamen.

Problémy a jejich řešení



Veškeré opravy musí být provedeny autorizovaným technikem. Kamna musí být kompletně vychladlá a odpojena od zdroje napětí. Jakékoliv úpravy neautorizovanou osobou nebo nahrazování součástí kamen neoriginálními součástkami je zakázáno. Činnosti označené tučně musí být provedeny autorizovaným servisním technikem.

Problémy a jejich řešení

Všechna kamna jsou pečlivě testována a dodávána ve výborném technickém stavu. V důsledku neopatrné přepravy, vykládky, nesprávné manipulace, použití nebo údržby zařízení však může dojít k jeho poškození a zapříčinění neadekvátního fungování kamen.

Hlavní problémy lze vyřešit pomocí instrukcí uvedených v tabulce níže.

Pokud problém přetrvává, obraťte se na autorizované servisní středisko.

CHYBA	MOŽNÁ PŘÍČINA	ŘEŠENÍ
Obrazovka je vypnutá a tlačítka nefungují	<ol style="list-style-type: none"> 1. Výpadek proudu 2. Vypínač je vypnutý 3. Přerušení desky pojistek 4. Vadná karta 	<ol style="list-style-type: none"> 1. Zkontrolujte, zda je připojen napájecí kabel. 2. Vypněte a znovu zapněte zařízení. 3. Kontaktujte autorizované servisní středisko. 4. Kontaktujte autorizované servisní středisko.
Nefunguje dálkové ovládání	<ol style="list-style-type: none"> 1. Velká vzdálenost od kamen 2. V dálkovém ovládání není baterie 3. Dálkové ovládání je rozbité 	<ol style="list-style-type: none"> 1. Přiblížte se ke kamnům. 2. Zkontrolujte a vyměňte baterie. 3. Vyměňte dálkové ovládání.
Neúspěšné zapálení kamen	<ol style="list-style-type: none"> 1. Došlo k nadměrnému nahromadění popela v ohništi 2. Nesprávný postup zapalování 	<ol style="list-style-type: none"> 1. Vyčistěte ohniště. 2. Opakujte pokus o zapálení. Pokud problém přetrvává, kontaktujte autorizované servisní středisko.
Kouř vycházející z topeniště	<ol style="list-style-type: none"> 1. Nepředvídatelný výpadek proudu 	<ol style="list-style-type: none"> 1. V případě, že dojde k přerušení fáze zapálení, chvilkové přerušení provozu ventilátoru může způsobit menší množství kouře.
Ventilátor horkého vzduchu nefunguje	<ol style="list-style-type: none"> 1. Kamna ještě nebyla zahřáta 	<ol style="list-style-type: none"> 1. Vyčkejte na ukončení fáze zapálení. Jakmile je dosaženo požadované teploty, ventilátor se automaticky zapne. Pokud problém přetrvává, kontaktujte autorizované servisní středisko.

Kamna se automaticky nespustí	<ol style="list-style-type: none"> 1. Násypka je prázdná. 2. Rezistor nedosahuje požadované teploty 3. Poškozený rezistor 4. Nedostatek pelet 5. Poškozen motor šnekového dopravníku 6. Rošt není správně umístěn nebo je ucpaný 7. Ucpání komína či topeniště hnízdem nebo jiným cizorodým předmětem 8. Zkontrolujte funkci žhavicí svíčky 9. Popelník není zcela uzavřen 10. Ucpaný kouřovod a komín 11. Odtahový ventilátor nefunguje 12. Tepelný senzor je rozbítý 13. Pelety jsou vlhké 	<ol style="list-style-type: none"> 1. Doplňte pelety. 2. Zkontrolujte elektrické zapojení a pojistky, vyměňte rezistor, pokud je poškozen. 3. Vyměňte rezistor. 4. Doporučujeme odpojit zařízení od zdroje napětí předtím než: <ul style="list-style-type: none"> - se ujistíte, že nejsou žádné pelety zaseknuté v násypce - se ujistíte, že šnekový dopravník není blokován špínou - zkontrolujete těsnění dvířek 5. Kontaktujte autorizované servisní středisko. 6. Ujistěte se, že otvor v roštu odpovídá rozměru žhavicí svíčky, očistěte rošt. 7. Odstraňte všechny předměty z komína a kouřovodu. 8. jistěte se, že je zajištěna dodávka elektřiny. Vyměňte žhavicí svíčku, je-li spálená. 9. Zavřete zásuvku popelníku. 10. Proveďte pravidelné čištění. 11. Zkontrolujte práci odtahového ventilátoru. 12. Kontaktujte autorizované servisní středisko. 13. Zkontrolujte místo, kde jsou pelety skladovány a nahraďte vlhké pelety suchými.
Zaseknutá kamna. Pelety nejsou dávkovány do spalovací komory.	<ol style="list-style-type: none"> 1. Násypka je prázdná. 2. Dopravník pracuje na prázdko. 3. Technická porucha šnekového dopravníku. 4. Porucha reduktoru 5. Vadný elektrický ovládací panel 	<ol style="list-style-type: none"> 1. Doplňte palivo. 2. Doplňte palivo a postupujte podle pokynů před zapálením. 3. DOPORUČUJEME odpojit zařízení od zdroje napětí předtím než: <ul style="list-style-type: none"> - vyprázdníte zásobník a ručně uvolníte šnek (odstraňte piliny) - odstraníte překážky z násypky - odstraníte nahromaděné piliny ze spodní části nádrže 4. Vyměňte reduktor. 5. Vyměňte ovládací panel.
Kamna pracují několik minut, poté se vypnou	<ol style="list-style-type: none"> 1. Fáze zapálení není dokončena 2. Dočasný výpadek energie 3. Kouřový senzor je vadný, rozbítý nebo není nainstalován 	<ol style="list-style-type: none"> 1. Obnovte dodávku energie. 2. Obnovte dodávku energie. 3. Zkontrolujte a vyměňte čidla.
Odtahový ventilátor se nevypíná	<ol style="list-style-type: none"> 1. Kamna nedokončila fázi chlazení 	<ol style="list-style-type: none"> 1. Vyčkejte na dokončení fáze chlazení. Poté se ventilátor vypne. Pokud problém přetrvává, kontaktujte autorizované servisní středisko.

<p>Kamna se rychle ucpou, spalování je nepravidelné, skleněná dvířka jsou špinavá, plamen je dlouhý, načervenalý a slabý.</p>	<ol style="list-style-type: none"> 1. Kouřovod je příliš dlouhý nebo ucpaný 2. Příliš mnoho pelet 3. Příliš mnoho zbytků pelet nebo popela v koši na pelety 4. Koš není na svém místě 5. Vítr vytváří přetlak proti tahu komína 6. Nedostatek spalovacího vzduchu 7. Použití špatného typu pelet 8. Rozbitý pohon odtahového ventilátoru 9. Dvířka nejsou dovřená 	<ol style="list-style-type: none"> 1. Provedte pravidelné čištění. Viz. odstavec Instalace kamen v manuálu. Zkontrolujte čistotu komína. 2. Snižte množství dávkovaných pelet. 3. Poté co se kamna vypnou, vyčistěte koš. Pokud problém přetrvává, kontaktujte autorizované servisní středisko. 4. Ujistěte se, že otvor v roštu odpovídá rozměru žhavicí svíčky. 5. Zkontrolujte větruodolnou ochranu komína, popř. ji nainstalujte. 6. Zkontrolujte správnou pozici a čistotu koše, zkontrolujte přívod okolního vzduchu, těsnění dvířek, zvyšte rychlost otáčení odtahového ventilátoru spalin. Kontaktujte autorizované servisní středisko. 7. Zkontrolujte kvalitu pelet. Kontaktujte autorizované servisní středisko. 8. Zvyšte rychlost otáčení odtahového ventilátoru spalin. Zkontrolujte a případně vyměňte pohon. 9. Zkontrolujte těsnění skla ve dvířkách.
<p>Zápach kouře v okolí kotle. Vypnutí kamen.</p>	<ol style="list-style-type: none"> 1. Špatné spalování 2. Nefunkční spalínový ventilátor 3. Nesprávně nainstalovaný kouřovod 4. Komín je ucpaný 	<ol style="list-style-type: none"> 1. Kontaktujte autorizované servisní středisko. 2. Kontaktujte autorizované servisní středisko. 3. Kontaktujte autorizované servisní středisko. 4. Kontaktujte autorizované servisní středisko.
<p>V automatickém režimu kamna vždy pracují na plný výkon.</p>	<ol style="list-style-type: none"> 1. Pokojový termostat je nastaven na maximum 2. Závažná chyba čidla teploty 3. Chybný nebo rozbitý ovládací panel 	<ol style="list-style-type: none"> 1. Resetujte teplotu termostatu. 2. Zkontrolujte funkci čidla a vyměňte jej, pokud je to nutné. 3. Zkontrolujte ovládací panel a vyměňte jej, pokud je to nutné.
<p>Pohon odtahu kouře nefunguje.</p>	<ol style="list-style-type: none"> 1. V kamnech není napětí 2. Motor je rozbitý 3. Deska je rozbitá 4. Ovládací panel je nefunkční 	<ol style="list-style-type: none"> 1. Zkontrolujte přívod elektřiny a pojistky. 2. Zkontrolujte motor, kapacitor a vyměňte jej, pokud je to nutné. 3. Vyměňte desku. 4. Vyměňte ovládací panel.

<p>Oheň zhasíná nebo se kamna automaticky vypínají.</p>	<ol style="list-style-type: none"> 1. Násypka je prázdná 2. Chybí zdroj napájení 3. Pelety nejsou dávkovány 4. Nadměrné množství usazeného popela na roštu 5. Sonda zaznamenala příliš vysokou teplotu pelet 6. Ucpaný šnekový dopravník 7. Dvířka nejsou správně zavřena, nebo je opotřebované těsnění 8. Nevhodný typ pelet 9. Nedostatek pelet 10. Komín je ucpaný hnízdem nebo jiným cizím předmětem 11. Tlakový spínač sepnul 12. Porucha motoru odsávání kouře 13. Alarm je aktivován 	<ol style="list-style-type: none"> 1. Dodejte pelety do zásobníku. 2. Zkontrolujte připojení zdroje napájení. 3. Dodejte pelety do zásobníku. 4. Vyčistěte rošt. 5. Nechte kamna kompletně vychladnout a proveďte manuální reset a restart kamen. Přetrvává-li problém, kontaktujte autorizované servisní středisko. 6. Odpojte kamna, vyprázdněte zásobník, odstraňte všechny cizí předměty. 7. Zavřete dvířka, nebo vyměňte originální těsnění. 8. Změňte typ pelet na takový, který je doporučen výrobcem. V některých případech, v závislosti na typu, nastavené parametry pro určitou fázi musí určovat množství dávkovaných pelet. 9. Zvyšte parametr určující množství dávkovaných pelet. Přísun pelet nechte zkontrolovat autorizovanou osobou. 10. Odstraňte veškeré cizí předměty z komínu. Proveďte pravidelné čištění. 11. Ověřte, zda není kouřovod ucpaný. Zkontrolujte, že spínač pracuje správně. 12. Zkontrolujte motor a vyměňte jej, pokud je to nutné. 13. Viz. část Alarmy.
<p>Ventilátor (okolního vzduchu) se nikdy nezastaví</p>	<ol style="list-style-type: none"> 1. Čidlo teploty je vadné nebo rozbité 2. Kouřové čidlo je rozbité 	<ol style="list-style-type: none"> 1. Zkontrolujte funkci čidla a vyměňte jej, pokud je to nutné. 2. Vyměňte kouřové čidlo.
<p>Kamna se nezapnou.</p>	<ol style="list-style-type: none"> 1. Není připojení ke zdroji napětí 2. Vadné čidlo teploty pelet 3. Spálená pojistka 4. Rozbitý tlakový spínač (zaznamenán přetlak) 5. Ucpaný kouřovod 	<ol style="list-style-type: none"> 1. Zkontrolujte, zda je kabel připojený a vypínač je v pozici "I". 2. Resetujte zadní termostat a vyměňte jej, pokud se situace opakuje. 3. Vyměňte pojistku. 4. Vyměňte spínač. 5. Vyčistěte kouřovod.



Výrobce kotle nenese zodpovědnost za porušení nebo nedodržení uvedených pokynů. Takové porušení má za následek zánik záručních podmínek. Jakékoli práce servisního střediska budou hrazeny uživatelem kotle, pokud nejsou splněny tyto pokyny a instrukce k použití kotle.

OBEČNÁ ZÁRUKA

Všechny výrobky jsou podrobovány přísným zkouškám a vztahuje se na ně záruka 24 měsíců od data nákupu, doloženého fakturou nebo dokladem o nákupu, který je nutné předložit autorizovaným technikům. Pokud nebude doklad předložen, zaniká právo majitele spotřebiče: Zárukou se rozumí výměna nebo oprava dílů zařízení s výrobní vadou.

1. Záruka na výrobní vady a vady materiálu zaniká při:

- zásahu neoprávněného personálu;
- poškození způsobenému dopravou nebo z příčin, které nelze přičíst výrobcí;
- nesprávné instalaci;
- nesprávném elektrickém připojení;
- neprovedené pravidelné údržbě;
- poškození vnějšími živly (blesk, povodeň atd.);
- nesprávném používání a údržbě.

2. Kompletní výměnu zařízení lze provést pouze na základě konečného rozhodnutí výrobce ve zvláštních případech.

3. Společnost nenese žádnou odpovědnost za škody, které mohou přímo nebo nepřímo vzniknout osobám, na věcech nebo zvířatům v důsledku nedodržení pokynů uvedených v návodu, zejména pokud jde o instalaci, používání a údržbu spotřebiče.

OMEZENÍ ZÁRUKY

Omezená záruka se vztahuje na výrobní vady za předpokladu, že výrobek nebyl poškozen nesprávným používáním, nesprávnou manipulací, nesprávným připojením, manipulací a chybami při instalaci. Na následující součásti se vztahuje dvanáctiměsíční záruka:

- spalovací koš;
- rezistor.

Záruka se nevztahuje na:

- sklo ve dvířkách;
- těsnění obecně a keramické vlákno ve dvířkách;
- nátěry;
- kachle;
- dálkové ovládání;
- vnitřní strany;
- jakékoli škody způsobené nevhodnou instalací a/nebo nedbalostí spotřebitele.

Obrázky jsou čistě orientační a nemusí odpovídat skutečnosti. Obrázky slouží pouze jako příklad a jsou potřebné k pochopení funkčnosti výrobku.

Tato záruka se nevztahuje na poruchy a/nebo poškození zařízení, které jsou způsobeny následujícími příčinami:

- poškození způsobené přepravou a/nebo stěhováním;
- všechny díly, které jsou vadné v důsledku nedbalosti nebo neopatrnosti při používání, nesprávné údržby, instalace, která neodpovídá specifikacím výrobce (vždy se řiďte návodem k instalaci a používání zařízení);
- nesprávné dimenzování v porovnání s použitím nebo chybná instalace, tj. neprovedení opatření nezbytných k zajištění provedení podle normy;
- nevhodné přehřátí zařízení, tj. použití paliva neslučitelného s druhy a množstvími uvedenými v dodaném návodu;
- další škody způsobené nesprávnými zásahy uživatele při pokusu o odstranění původní závady;
- zhoršené škody způsobené dalším používáním zařízení uživatelem po zjištění závady;
- v případě možné koroze, usazenin nebo poruch způsobených proudem, kondenzátem, agresivitou nebo kyselostí vody, nesprávným provedením odstraňování vodního kamene, nedostatkem vody, kalem nebo usazeninami vodního kamene;
- neúčinnost komínů, kouřovodů nebo částí systému, na kterých zařízení závisí;
- - poškození způsobené zásahem do zařízení, atmosférickými vlivy, přírodními katastrofami, vandalismem, elektrickými výboji, požárem, vadným elektrickým a/nebo hydraulickým systémem.
- Neprovádění každoroční údržby kamen autorizovaným technikem nebo kvalifikovaným personálem má za následek ztrátu záruky.