



# **REMKO EST**

**Elektrický-  
Infračervený ultrazářič**

**Vydání D – 95.02**

**Návod na obsluhu**

**REMKO  
Originální náhradní díly**

**REMKO - vše medvědí silou**

## Provozní předpis

**Nutno přečíst před uvedením do provozu a při údržbě přístroje!**

Při neodpovídajícím použití, ustavení, údržbě atd. nebo při neoprávněných změnách na dodaném zařízení zaniká nárok na záruční opravy.



Obsah	strana	Obsah	strana
Použití	3	Údržba	5
Bezpečnostní pokyny	4	Zobrazení přístroje	6
Montáž přístroje	4	Seznam náhradních dílů	6
Bezpečné vzdálenosti	5	Technické údaje	7
Uvedení do provozu	5	Chování při poruchách	7
Vypnutí přístroje	5		

**Tento návod na obsluhu musí být neustále v bezprostřední vzdálenosti místa instalace nebo u přístroje!**

# POUŽITÍ

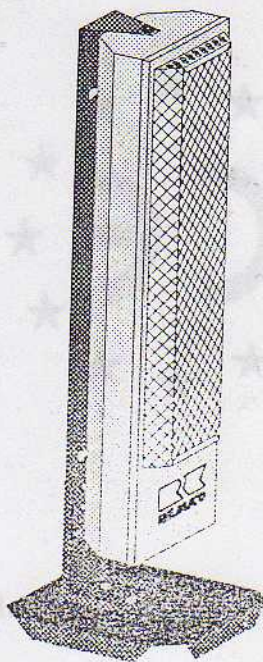
## Mobilní elektrický infračervený zářič

Přístroje jsou provozovány na elektrickou energii.

Přístroj je koncipován pro universální a bezproblémové použití.

U přístroje jsou použity kryté elektrické tepelné odpory a je vybaven přípojovacím kabelem s vidlicí a robustním stojanem.

Přístroj odpovídá vydaným EU předpisům a je provozně bezpečný a jednoduchý.



REMKO EST

**Přístroje smí být užíván v otevřených i uzavřených místnostech s i bez výměny vzduchu.**

Přístroj je odzkoušen podle DIN VDE 0700 díl 1 a 230 (DIN EN 60335-1) a dále DIN EN 292 díl 1 a 2.

Pro ustavení a uvedení do provozu je nutno dbát předpisů týkajících se připojení mobilních elektrospotřebičů.

**Přístroje se používají např.:**

- k trvalému, nebo přechodnému vytápění
- k vysoušení novostaveb
- k bodovému ohřevu volných pracovišť
- k místnímu ohřevu pracovišť v nehořlavých výrobních prostorách a halách
- k trvalému nebo občasnému vyhřívání místností
- k odledňování strojů, dopravních zařízení a nehořlavých skladů
- k temperaci namrzajících dílů

## Bezpečnostní pokyny

REMKO Infračervené zářiče jsou vyrobeny podle nejnovějšího stavu techniky. Rozsáhlé materiální, funkční a kvalitativní zkoušky jim zajišťují vysokou užitnou hodnotu a dlouhou životnost. Přesto se mohou při provozu těchto přístrojů vyskytnout závady pokud jsou používány neproškolenou obsluhou nebo neodpovídajícím způsobem.

- Osoby zodpovědné za provoz přístrojů musí být při uvádění zařízení do provozu přezkoušeny z platných provozně bezpečnostních předpisů a existujících bezpečnostních zařízení.
- Při přestupcích proti bezpečnosti provozu těchto přístrojů je nutno jejich provoz přerušit.
- Přístroj smí být provozován výhradně ve smontovaném stavu a jen při splnění daných úkolů. Bezpečnostní díly (např. ochranná mřížka) nesmí být demontovány aby nedošlo k porušení jejich funkce.
- Při nasazení přístrojů musí být dodrženy platné předpisy a zajištěno odpovídající jištění.
- Přístroje nesmí být provozovány v prostředí s nebezpečím výbuchu.
- Dbejte na dodržení bezpečných vzdáleností od hořlavých předmětů.
- Ochranná mřížka a vnější díly jsou během provozu horké.
- Změnu směru záření je možno provést až po vychladnutí přístroje.
- Nikdy nestrkejte do přístroje cizí předměty.
- Přístroj smí být bez dozoru trvale provozován v uzavřených místnostech pouze s odpovídajícím termostatem.
- Přístroj nikdy neprovozujte bez dozoru pokud jsou v jeho blízkosti neoprávněné osoby.
- Během provozu nesmí být přístroj zakrýván.
- Přístroj nesmí být provozován bezprostředně pod zástrčkou.
- Přístroj nesmí být provozován v blízkosti van, bazénů, sprch apod.
- Přístroj nesmí být ostříkáván proudem vody.
- Do přístroje nesmí nikdy vniknout voda.

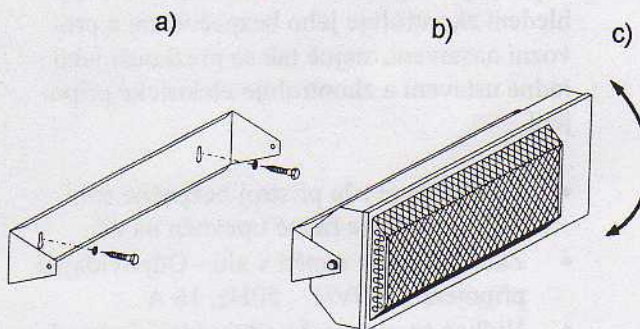
- Veškeré kabely vně přístroje chraňte před poškozením (např. před zvířaty).

## Montáž přístroje

Přístroj je dodáván v předsmontovaném stavu a lze jej buď pověsit na zeď nebo jej lze provozovat ve svislé poloze.

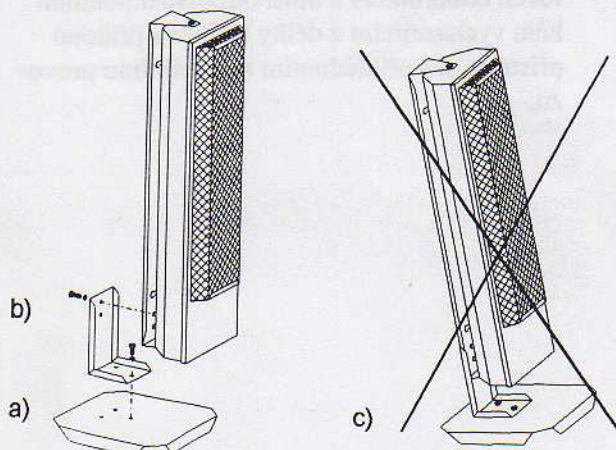
### Montáž na zeď

- a) Z pláště přístroje demontujte montážní třmen a při dodržení potřebných bezpečnostních vzdáleností jej pevně a ve vodorovné poloze upevněte na zeď z nehořlavého materiálu.
- b) Plášť přístroje namontujte zpět na montážní třmen. Připojovací kabel musí být podstrčen.
- c) Nastavte směr záření a utáhněte boční upevňovací šrouby.



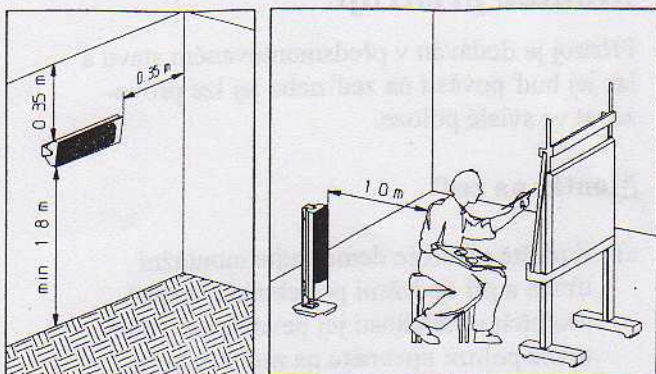
### Montáž stojatého přístroje

- a) Na podstavec upevněte montážní úhelník třemi šrouby M8 s pojistnými podložkami.
- b) Montážní třmen a plášť přístroje upevněte na montážní úhelník pomocí 2 šroubů M8 s pojistnými podložkami.
- c) Přístroj postavte bezpečně na rovný a nehořlavý podklad. Dbejte na odpovídající bezpečnostní vzdálenosti.



## Bezpečnostní vzdálenosti

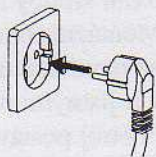
Uvedené bezpečnostní vzdálenosti musí být v každém případě dodrženy!



## Uvedení do provozu

Za provoz a kontrolu přístroje je odpovědná osoba, která byla odpovídajícím způsobem dostatečně poučena o zacházení s přístrojem. U přístroje se před uvedením do provozu pohledem zkontroluje jeho bezpečnostní a provozní nastavení, stejně tak se přezkouší jeho řádné ustavení a zkontroluje elektrické připojení.

- Přezkouší se zda přístroj bezpečně stojí, případně zda je řádně upevněn na zdi.
- Zkontroluje se napětí v síti - Odpovídající připojení : 230V/1 , 50Hz, 16 A
- Vidlice se zasune do odpovídající zásuvky.
- Elektrická přípojka musí mít samostatné napojení s odpovídajícím jištěním.

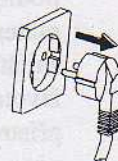


### Důležité !

Připojovací prodlužovací kabel musí být zhotoven odborníkem a musí odpovídat podmínkám vycházejícím z délky kabelu a příkonu přístroje a s přihlédnutím k mobilnímu provozu.

## Vypnutí přístroje

- Vidlici vytáhněte ze zásuvky.
- Přístroj nechte vychladnout.



## Údržba

Pravidelná údržba a dodržování základních pravidel.

Za pravidelnou péči a dodržování základních pokynů se Vám Váš přístroj odvděčí dlouhou životností a bezporuchovým provozem.

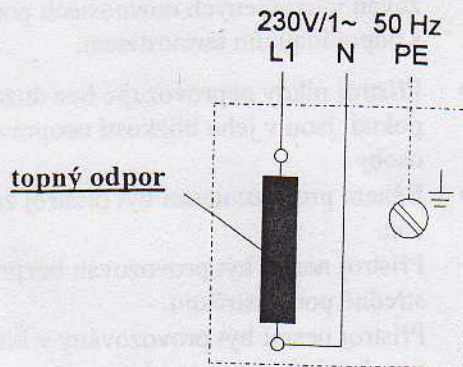
Chraňte přístroj před prachem a jinými nečistotami a čistěte jej suchým nebo mírně navlhčeným hadrem (**nepoužívejte proud vody**).

K čištění používejte prosím čistý a lehce navlhčený hadřík, se kterým odstraňte nečistoty z povrchu. Při extrémním znečištění použijte pouze vhodné čisticí prostředky.

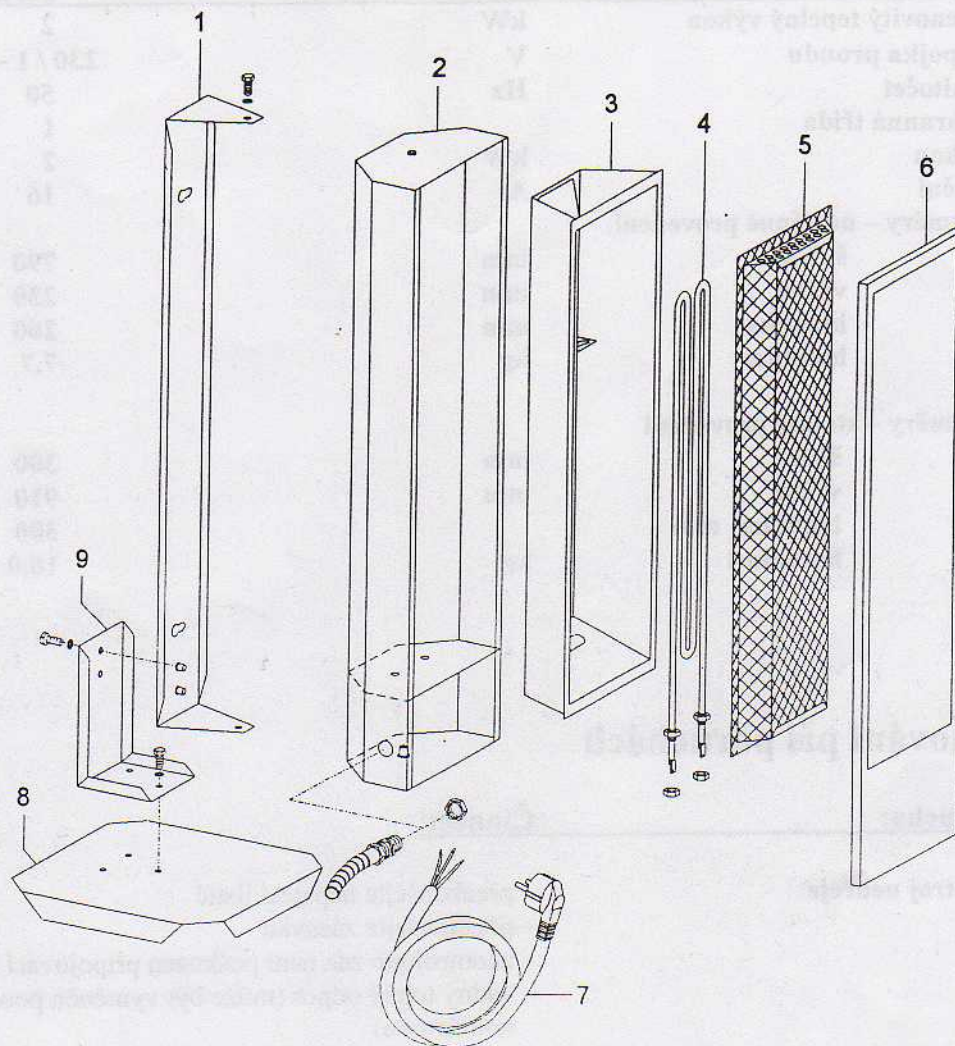
- Nepoužívejte žádné ostré čisticí prostředky.
- K čištění nepoužívejte rozpouštědla.
- Pravidelně kontrolujte ochranná zařízení.
- Dodržujte pravidelně intervaly kontrol.
- Přístroj se zkouší v závislosti na použití dle potřeby, minimálně jedenkrát do roka.

**Při všech činnostech na přístroji musí být vidlice vytažena ze zásuvky a přístroj odpojen ze sítě.**

## Schéma zapojení



**EST**



## Seznam dílů

Poz. č.	Název	evid. č.
1	Montážní třmen	1101206
2	Plášť přístroje	1101205
3	Reflektor	1101204
4	Topný odpor	1101201
5	Ochranná mřížka	1101202
6	Rámeček	1101203
7	Připojovací kabel s vidlicí	1103035
8	Podstavec	1101207
9	Montážní úhelník	1101208

## Technické údaje

Typová řada		EST
Jmenovitý tepelný výkon	kW	2
Přípojka proudu	V	230 / 1 ~
Kmitočet	Hz	50
Ochranná třída		I
Příkon	kW	2
Jištění	A	16
Rozměry – nástěnné provedení		
šířka	mm	790
výška	mm	230
hloubka	mm	200
hmotnost	kg	7,7
Rozměry – stojaté provedení		
šířka	mm	300
výška	mm	910
hloubka	mm	300
hmotnost	kg	10,0

## Chování při poruchách

Porucha:

Činnost:

Přístroj nehřeje

- přezkoušejte napájecí jistič
- přezkoušejte zásuvku
- zkontrolujte zda není poškozen přípojovací kabel
- vadný topný odpor (může být vyměněn pouze odborem firmou)

Pokud byly provedeny veškeré kontroly bez výsledku, obraťte se prosím na odborný servis. Opravy a prohlídky smí provádět pouze oprávněná osoba.

Při všech činnostech na přístroji musí být vidlice vytažena ze zásuvky a přístroj odpojen ze sítě.