



Technický list výrobku (cs)

Krbové vložky Typ: 145

DERBY Aqua - Prisma



Technické parametry

145DRF

Výkon

Regulovatelný tepelný výkon (kW)	5 - 12
Regulovatelný tepelný výkon do prostoru (kW)	2.5 - 5.5
Regulovatelný tepelný výkon do vody (kW)	2.5 - 6.5

Rozměry

Výška (1) x Šířka (2) x Hloubka (3) (mm)	1257 - 1357 x 573 x 517
Maximální délka polen (mm)	370

Hmotnost podle obložení

bez obložení (kg)	121
-------------------	-----

Vzduch

Centrální přívod vzduchu (7) / průměr (mm) / hrdlo součástí kamen	ano / Ø 100 / ano
Ovládání sekundárního vzduchu	ano
Ovládání primárního vzduchu	ano
Terciární přívod vzduchu	ne
Automatická regulace přívodu vzduchu	ne
Výška osy centrálního přívodu vzduchu od podlahy (8) (mm)	140 - 240

Parametry

Palivo: dřevo / dřevěné brikety / hnědouhelné brikety [D / DB / HB]	
Spotřeba přípustného paliva při jmenovitém výkonu (kg/hod) [D / DB / HB]	3 / 2,9 / 2,4
Vytápěný prostor (m ³)	100 - 240
Energetická účinnost (%) [D / DB / HB]	84,7 / 84,5 / 83,1
Minimální tah komína (Pa)	12
Teplota spalin (°C) [D / DB / HB]	210 / 207 / 221
Hmotnostní tok spalin (g/s) [D / DB / HB]	9,1 / 9,3 / 9,1
Koncentrace CO při 13% O ₂ (mg/Nm ³) [D / DB / HB]	1150 / 1148 / 1245
Koncentrace NO _x při 13% O ₂ (mg/Nm ³) [D / DB / HB]	154 / 187 / 189
Koncentrace OGC při 13% O ₂ (mg/Nm ³) [D / DB / HB]	80 / 99 / 119
Koncentrace prachu při 13% O ₂ (mg/Nm ³) [D / DB / HB]	35 / 17 / 25
Vícenásobné zavírání dvířek	ne

Kouřovod

Připojení kouřovodu (4)	horní
Průměr kouřovodu (mm)	Ø 150
Vzdálenost osy horního kouřovodu k nejbližší části výrobku (6) (mm)	150

Teplovodní výměník

Ochlazovací smyčka	ano
Teplosměnná plocha výměníku (m ²)	0,65
Maximální pracovní tlak (bar)	2,5
Objem výměníku (l)	17,6
Regulovatelný tepelný výkon do vody (kW)	2,5 - 6,5
Výška vstupu topné vody od podlahy (12.1) (mm)	0.00
Výška výstupu topné vody od podlahy (13.1) (mm)	0.00

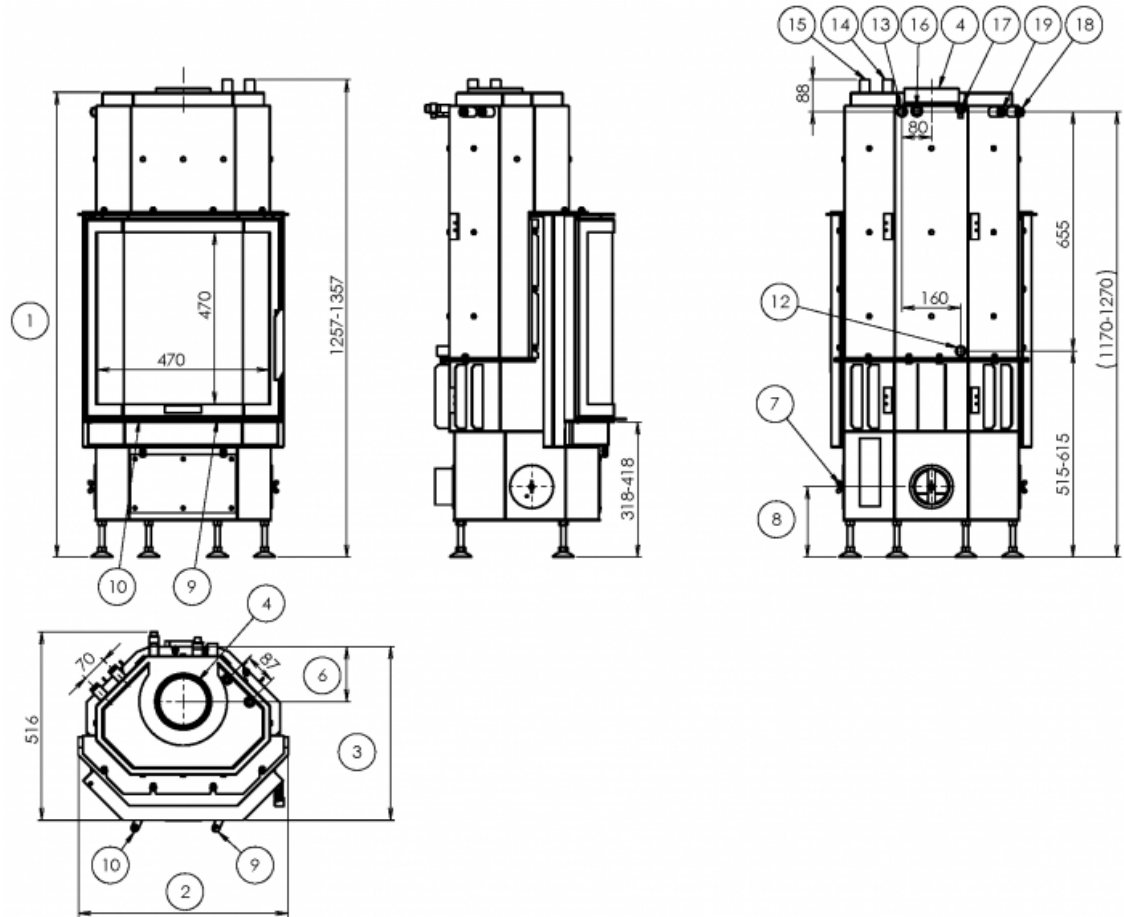
Zkoušky

201/2012 Sb.	ano
ČSN EN 13229:2002/A2:2005	ano
I. BImSchV Stufe 2	ano
EKODESIGN / Sezónní energetická účinnost vytápění (%) [D / DB / HB]	ano / 76,7 / 76,5 / 75,1

Odstupové vzdálenosti od hořlavých materiálů

Z boku / Zezadu / Zepředu (mm)	200 / 200 / 800
--------------------------------	-----------------

Rozměrový náčrt

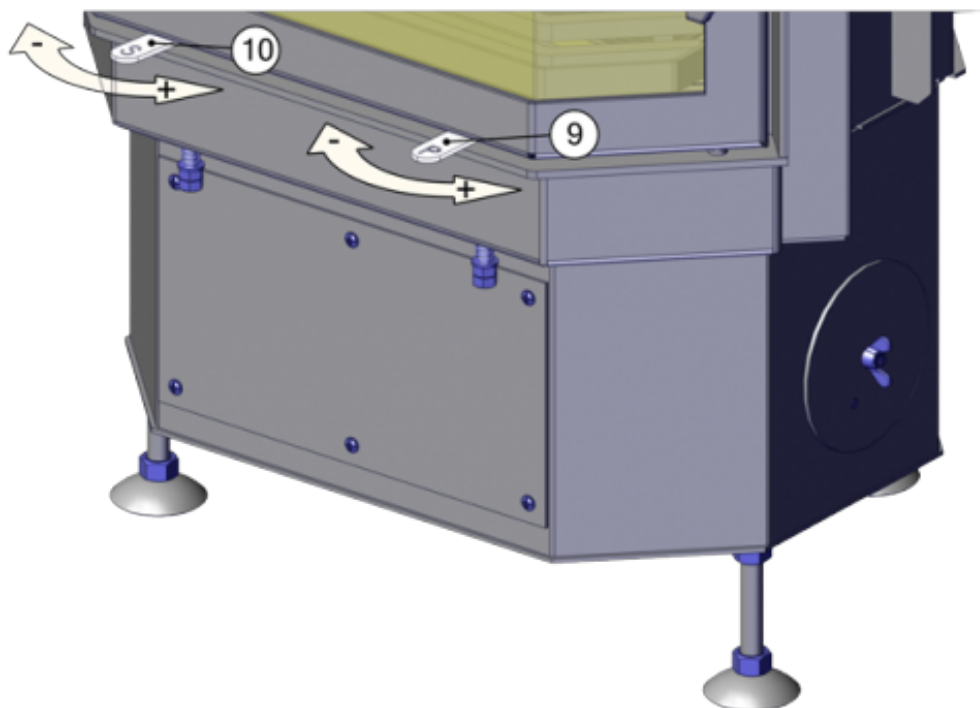


Doplňující informace

1	výška	1257 - 1357 mm
2	šířka	573 mm
3	hloubka	517 mm
4	kouřovod	Ø 150 mm
6	vzdálenost osy horního kouřovodu k nejbližší části výrobku	150 mm
7	centrální přívod vzduchu	Ø 100 mm
8	výška osy centrálního přívodu vzduchu od podlahy	140 - 240 mm
9	ovládání primárního přívodu vzduchu - vpravo otevřeno	
10	ovládání sekundárního přívodu vzduchu - vlevo otevřeno	
12	vstup topné vody	3/4" vnější
13	výstup topné vody	3/4" vnější
14	vstup ochlazovací smyčky	3/4" vnější
15	výstup ochlazovací smyčky	3/4" vnější
16	nátrubek pro čidlo zazátkovaný	
17	odvzdušňovací ventil	
18	jímka s termočidlem	
19	jímka pro čidlo	

Ochlazovací smyčka je navržena tak, aby v plném rozsahu ochránila výměník proti jeho přetopení. Předpokladem správné funkce a připojení je nutnost přívodu studené vody se stálým min. tlakem 2 bar a teplotou do 15°C, tj. zdroj vody musí být nezávislý na výpadku elektrické energie (nejlépe vodovodní řád). Chladicí voda z ochlazovací smyčky se odvádí do odpadní jímky.

Ovládání produktu



Topení dřevem a dřevěnými briketami

Výkon regulujte jen pomocí sekundárního regulátoru vzduchu (pozice 10). Primární přísávání vzduchu (pozice 9) výrobce doporučuje po rozhoření kamen uzavřít zcela či téměř.

Topení hnědouhelnými briketami

Pozn.: Topení hnědouhelnými briketami vyžaduje zvětšení přívodu primárního vzduchu. Míru zvětšení je třeba ověřit dle konkrétních tahových poměrů kamen a komína.

Výkon regulujte jen pomocí primárního regulátoru vzduchu (pozice 9). Sekundární přísávání vzduchu (pozice 10) výrobce doporučuje po rozhoření kamen uzavřít zcela či téměř.

Výrobce: ABX, spol. s r.o., Žitná 1091/3, 408 01 Rumburk, Česká republika

tel.: 412 332 523, 412 333 614, fax: 412 333 521, e-mail: info@abx.cz, web: www.abx.cz

Servis: ABX s r.o., Plynární 1518/12, 408 01 Rumburk, tel.: 412 372 147, fax: 412 375 113, e-mail: reklamace@abx.cz

Stav ke dni: 08.2. 2019