

Děkujeme, že jste si vybrali některý z našich výrobků, jež jsou výsledkem dlouholetých zkušeností a neustálého výzkumu v oblasti nejvyšší kvality z hlediska bezpečnosti, spolehlivosti a výkonu.

V této příručce naleznete veškeré informace a užitečné rady pro maximálně bezpečné a efektivní používání výrobku.



Doporučujeme, aby instalaci a první uvedení do provozu provedlo jedno z našich autorizovaných servisních středisek, které kromě odborného provedení instalace také zkontroluje provoz zařízení.

- Nesprávná instalace, nesprávně prováděná údržba, nesprávné používání výrobku zbavují výrobce odpovědnosti za veškeré případné škody vzniklé používáním kamen.
- Spotřebič se nesmí používat jako spalovací zařízení ani se nesmí používat jiná paliva než pelety.
- Tento návod byl vypracován výrobcem, tvoří nedílnou součást výrobku a musí zůstat u výrobku po celou dobu jeho životnosti. Při prodeji nebo předávání výrobku se vždy ujistěte, že je návod k dispozici, protože informace v něm obsažené jsou určeny pro kupujícího a pro všechny osoby, které se podílejí na jeho instalaci, používání a údržbě.
- Před zahájením instalace, používání a jakýchkoli zásahů do výrobku si pečlivě přečtěte pokyny a technické informace obsažené v tomto návodu.
- Dodržování pokynů uvedených v tomto návodu zaručuje bezpečnost osob a výrobku, hospodárnost provozu a delší životnost.
- Přestože pečlivá konstrukce a analýza rizik provedená naší společností vedla k vytvoření bezpečného výrobku, před provedením jakéhokoli úkonu přesto doporučujeme důsledně dodržovat pokyny uvedené v tomto návodu k obsluze a mít ho neustále k dispozici.
- Při manipulaci s keramickými díly, pokud jsou přítomny, dbejte zvýšené opatrnosti.
- Zkontrolujte přesnou rovinnost podlahy, na kterou má být výrobek instalován.
- Stěna, na kterou má být výrobek instalován, nesmí být ze dřeva nebo v žádném případě z hořlavého materiálu. Je také nutné dodržovat bezpečnostní vzdálenosti.
- Během provozu mohou některé části kamen (dvířka, rukojeť, boky) dosahovat vysokých teplot. Buďte proto velmi opatrní a dodržujte nezbytná bezpečnostní opatření, zejména v přítomnosti dětí, starších osob, zdravotně postižených osob a zvířat.
- Instalaci musí provádět autorizované osoby (autorizované servisní středisko).
- Schémata a výkresy jsou uvedeny pro ilustrační účely. Výrobce může v rámci politiky neustálého vývoje a obnovy výrobků provádět jakékoli změny, které považuje za vhodné, a to bez předchozího upozornění.
- Při maximálním provozním výkonu kamen se doporučuje používat rukavice při manipulaci s dvířky pro přikládání pelet a s rukojetí pro otevírání dvířek.
- Instalace v ložnicích nebo v místnostech s výbušnou atmosférou je zakázána.
- Používejte pouze náhradní díly doporučené dodavatelem.



Nikdy nijak nezakrývejte tělo kamen ani nezakrývejte otvory umístěné na horní straně, když je zařízení v provozu. Všechna naše kamna jsou testována na výrobní lince.

V případě požáru odpojte napájení, použijte vhodný hasicí přístroj a v případě potřeby zavolejte hasiče. Poté se obraťte na autorizované servisní středisko.

Tento návod k obsluze je nedílnou součástí výrobku: ujistěte se, že je vždy přiložen k výrobku, a to i v případě, že je předán jinému majiteli nebo uživateli nebo přenesen na jiné místo. V případě poškození nebo ztráty si vyžádejte kopii od místního technického servisu.

Tyto symboly označují konkrétní zprávy v tomto návodu:

**POZOR:**

Tento výstražný symbol upozorňuje na to, že je třeba pečlivě přečíst a porozumět zprávě, na kterou odkazuje, **protože nedodržení těchto upozornění může způsobit vážné poškození kamen a ohrozit bezpečnost uživatele.**

**INFORMACE:**

Tento symbol slouží ke zvýraznění informací, které jsou důležité pro správnou funkci kamen. Nedodržení těchto informací může znemožnit používání kamen a způsobit nevyhovující provoz.

Předpisy a prohlášení o shodě

Prohlašujeme, že kamna splňují následující normy pro označení CE Evropské směrnice:

- 2014/30 UE (nařízení EMCD) a následné změny;
- 2014/35 UE (směrnice o nízkém napětí) a následné změny;
- 2011/65 EU (směrnice RoHS 2);
- Nařízení o nových stavebních výrobcích (CPR) č. 305/2011, které se týká stavebnictví;
- Při instalaci v Itálii se řiďte normou UNI 10683/98 nebo jejími pozdějšími změnami. V případě vodovodního systému získajte prohlášení o shodě od osoby, která systém instalovala, v souladu se zákonem 37/2008. Při instalaci a používání zařízení je nutné dodržovat všechny místní a národní zákony a evropské normy;
- EN 55014-1; EN 55014-2; EN 61000-3-2; EN 61000-3-3; EN 60335-1; EN 60335-2-102; EN 62233, EN 50581.

Bezpečnostní informace

Před instalací a provozem kamen si pečlivě přečtete tento návod k obsluze a údržbě! V případě dotazů se obraťte na svého prodejce nebo autorizované servisní středisko.

- Kamna na pelety se smí provozovat pouze v obytných prostorách. Jelikož jsou kamna řízena elektronickou deskou, umožňují plně automatické a kontrolované spalování. Řídicí jednotka reguluje fázi zapalování, 5 úrovní výkonu a fázi vypnutí, čímž zajišťuje bezpečný provoz kamen.
- Koš používaný ke spalování shazuje většinu popela vznikajícího při spalování pelet do sběrné nádoby. Denně však kontrolujte koš, protože ne všechny pelety mají vysoké standardy kvality (používejte pouze kvalitní pelety doporučené výrobcem).
- Pro zjištění výsledků protokolu o zkoušce, načtete výkonnostní parametry od výrobce a kvalifikovaného technického servisu. Tyto parametry se použijí, jakmile bude ověřeno, že během instalace je možné reprodukovat laboratorní podmínky.

Vyloučení odpovědnosti

Předáním tohoto návodu odmítáme veškerou občanskoprávní i trestněprávní odpovědnost za nehody, které vzniknou v důsledku částečného nebo úplného nedodržení pokynů v něm obsažených.

Odmítáme jakoukoli odpovědnost vyplývající z nesprávného používání kamen, z nesprávného používání uživatelem, z neoprávněných úprav a/nebo oprav, z použití náhradních dílů, které nejsou originální pro tento model.

Výrobce odmítá jakoukoli přímou nebo nepřímou občanskoprávní nebo trestněprávní odpovědnost v důsledku:

- Nedostatečné údržby;
- Nedodržení pokynů uvedených v návodu;
- Použití v rozporu s bezpečnostními směrnicemi;
- Instalace v rozporu s platnými předpisy v dané zemi;
- Instalace nekvalifikovaným nebo nevyškoleným personálem;
- Úprav nebo oprav neschválených výrobcem;
- Použití neoriginálních náhradních dílů;
- Výjimečných událostí.



- Používejte pouze dřevěné pelety;
- Pelety skladujte na suchém místě, kde se neudrží vlhkost;
- Nikdy nesypejte pelety přímo do topeniště;
- Do kamen se smí přikládat pouze kvalitní pelety o průměru 6 mm, certifikované A1 podle normy EN ISO 17225-2, typu doporučeného výrobcem;
- Před elektrickým připojením kamen musí být dokončeno připojení kouřovodu ke komínu;
- Ochranná mřížka na vnitřní straně zásobníku na pelety se nesmí nikdy odstranit;
- V místnosti, kde jsou kamna instalována, musí být zajištěna dostatečná výměna vzduchu;
- Je zakázáno provozovat kamna s otevřenými dvířky nebo s rozbitým sklem;
- Nepoužívejte kamna jako spalovací zařízení; kamna smí být používána pouze k určenému účelu.
- Jakékoli jiné použití je třeba považovat za nesprávné, a tudíž nebezpečné. Do zásobníku nevkládejte jiné předměty než dřevěné pelety;
- Při provozu kamen dochází ke značnému přehřívání povrchů, skla, rukojeti a trubek. Během provozu je nutné se těchto částí dotýkat s vhodnou ochranou;
- Palivo a všechny hořlavé materiály udržujte v bezpečné vzdálenosti od kamen.

Naplňování zásobníku na pelety

Palivo se přikládá z horní části kamen otevřením dvířek. Pelety nasypejte do násypky. Pro usnadnění postupu proveďte tento úkon ve dvou krocích:

- Nasypejte polovinu obsahu do zásobníku a počkejte, až si palivo sesedne na dno.
- Poté přisypte druhou polovinu;
- Po vložení pelet nechte víko zásobníku paliva vždy zavřené.
- Před zavřením dvířek se ujistěte, že kolem těsnění nejsou žádné zbytky pelet. Těsnění pečlivě očistěte, aby nedošlo k jeho poškození.

Kamna jako topný výrobek mají obzvláště horké vnější povrchy. Z tohoto důvodu doporučujeme maximální opatrnost zejména při práci s tímto zařízením:

- Nedotýkejte se těla kamen a různých součástí, nepřibližujte se ke dvířkům, mohlo by dojít k popálení;
- Nedotýkejte se vývodu kouře;
- Neprovádějte žádné čištění;
- Neodstraňujte popel;
- Neotvírejte popelník;
- Dávejte pozor, aby se ke kamnům nepřibližovaly děti;



Nikdy neodstraňujte ochrannou mřížku v zásobníku. Při plnění zamezte tomu, aby se pytel s peletami dotýkal horkých povrchů.



Pokyny pro bezpečné a efektivní používání

- Spotřebič mohou používat děti starší 8 let a osoby se sníženými fyzickými, smyslovými nebo duševními schopnostmi nebo osoby s nedostatkem zkušeností a znalostí, pokud jsou pod dohledem nebo pokud obdržely pokyny týkající se bezpečného používání spotřebiče a porozuměly souvisejícím nebezpečím.
- Nepoužívejte kamna jako žebřík nebo opěrnou konstrukci;
- Nesušte prádlo na kamnech. Věšáky na oblečení a podobné předměty musí být v dostatečné vzdálenosti od kamen - hrozí nebezpečí požáru
- Starším lidem, osobám se zdravotním postižením a zejména dětem pečlivě vysvětlete, že kamna jsou vyrobená z vysokoteplotního materiálu, a během provozu je držte mimo dosah kamen
- Nedotýkejte se kamen mokřými rukama: protože se jedná o elektrický spotřebič a nesprávná manipulace by mohla způsobit jiskření.
- Nikdy neotvírejte skleněná dvířka kamen na pelety, pokud jsou kamna v provozu.
- Kamna musí být připojena k elektrické síti vybavené uzemňovacím vodičem v souladu s platnými předpisy 73/23 a 93/98 EHS;
- Systém musí být dostatečně dimenzován na deklarovaný elektrický výkon kamen;
- Vnitřní části kamen neomývejte vodou.
Voda by mohla poškodit elektrickou izolaci a způsobit úraz elektrickým proudem;
- Nevystavujte své tělo dlouhodobě horkému vzduchu. Nepřetápějte místnost, ve které se nacházíte a kde jsou kamna instalována. To může poškodit fyzický stav a způsobit zdravotní problémy;
- Nevystavujte přímému proudění horkého vzduchu rostliny nebo zvířata;
- Kamna na pelety nejsou spotřebičem navaření;
- Vnější povrchy se mohou během provozu velmi zahřát. Nedotýkejte se jich jinak než s vhodnou ochranou.
- Nepokládejte na sporák žádné předměty, sklenice, nálevy, pokojové vůně, protože by mohlo dojít k poškození nebo zničení kamen (v takovém případě se na ně nevztahuje záruka).

Pro zjištění výsledků protokolu o zkoušce, načtete výkonnostní parametry od výrobce a kvalifikovaného technického servisu. Tyto parametry se použijí, jakmile bude ověřeno, že během instalace je možné reprodukovat laboratorní podmínky.

Provozní prostředí

Pro správnou funkci a dobré rozložení teploty musí být kamna umístěna na takovém místě, kam může proudit vzduch potřebný pro spalování pelet (podle instalační normy a předpisů dané země musí být k dispozici přibližně 40 m³).

Objem místnosti nesmí být menší než 30 m³.

Vzduch musí procházet trvalými otvory ve stěnách (v blízkosti kamen) směrem ven o minimálním průřezu 100 cm².

Tyto otvory musí být navrženy tak, aby nemohly být žádným způsobem zakryty. Vzduch lze také nasávat z místností sousedících s větranou místností, pokud jsou tyto místnosti vybaveny vnějším přívodem vzduchu a nepoužívají se jako ložnice nebo koupelny, nebo pokud nehrozí nebezpečí požáru, jako jsou garáže, dřevníky a sklady hořlavých materiálů, a to při přísném dodržování platných předpisů.



Kamna není dovoleno instalovat v ložnicích, koupelnách nebo v místnostech, kde je instalován jiný topný spotřebič (krb, kamna atd.), který nemá vlastní nezávislý přívod vzduchu.

Je zakázáno instalovat kamna v místnosti s výbušnou atmosférou.

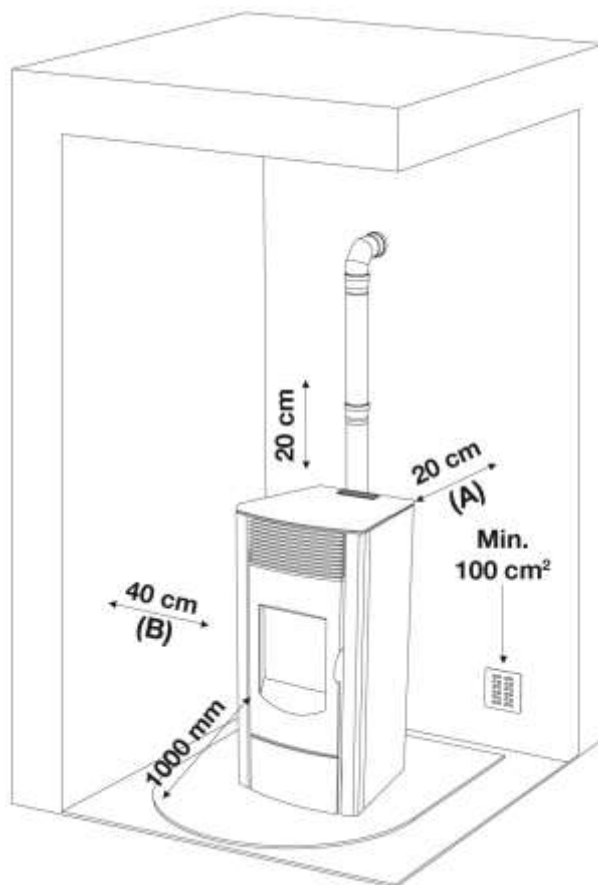
Podlaha místnosti, ve které mají být kamna instalována, musí být dostatečně pevná, aby unesla hmotnost kamen. Pokud jsou stěny hořlavé, dodržujte minimální vzdálenost 20 cm vzadu (A), 40 cm z boku (B) a 100 cm vpředu. Pokud se na kamnech nacházejí obzvláště choulostivé předměty (nábytek, záclony, pohovky), výrazně zvětšete vzdálenost mezi kamny a těmito předměty. Obě boční stěny kamen musí být přístupné pro údržbu autorizovaným technikem.



Pokud jsou kamna instalována na hořlavé podlaze, musí být mezi ně umístěna deska z tepelně izolačního materiálu, která vyčnívá nejméně 20 cm do stran a 40 cm dopředu.



Pokud jsou kamna instalována na dřevěné podlaze, opatřete je ochranným nátěrem v souladu s platnými předpisy v dané zemi



Připojení k vnějšimu přívodu vzduchu

Je nezbytné, aby do místnosti, kde jsou kamna instalována, proudilo alespoň tolik vzduchu, kolik je potřeba pro správné spalování spotřebiče a větrání místnosti. Toho lze dosáhnout pomocí trvalých otvorů ve stěnách vytápěné místnosti, které vedou ven, nebo pomocí jednoduchých či společných ventilačních kanálů. Za tímto účelem musí být na vnější stěně v blízkosti kamen vytvořen otvor o minimálním volném průřezu 100 cm² (otvor o průměru 10 cm nebo čtverec 10x10 cm), který je z vnitřní i vnější strany chráněn mřížkou.

Přívod vzduchu musí také:

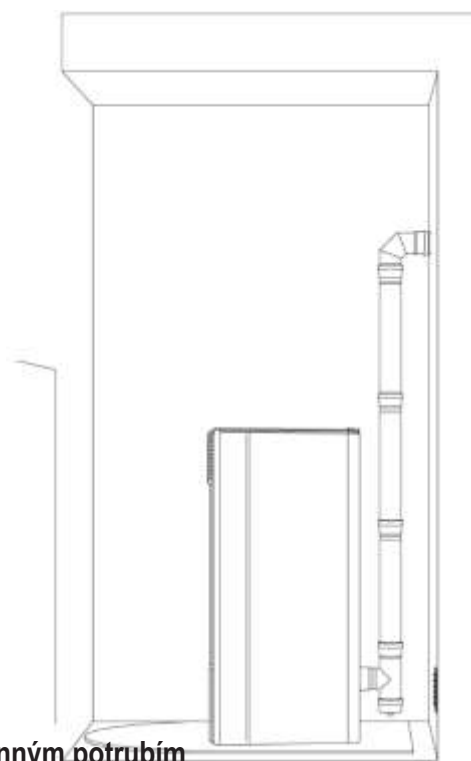
- komunikovat přímo s místností, kde jsou kamna instalována
- chráněn mřížkou, kovovým pletivem nebo vhodným krytem, pokud se tím nezmenší minimální průřez.
- umístěn tak, aby nemohl překážet.

Připojení ke kouřovodu

Kouřovod nesmí mít vnitřní rozměry větší než 20x20 cm nebo průměr 20 cm. V případě větších rozměrů nebo špatného stavu kouřovodu (např. praskliny, špatná izolace apod.) se doporučuje vložit do kouřovodu nerezovou trubku o vhodném průměru v celé jeho délce, a to až k vrcholu.

Pomocí vhodných přístrojů zkontrolujte, zda je tah v rozmezí 10 Pa až 12 Pa. Tento typ připojení zajišťuje odvod kouře i v případě dočasného výpadku proudu. Na spodní části kouřovodu umístěte kontrolní uzávěr, který umožní pravidelnou kontrolu a čištění, které se musí provádět jednou ročně. Připojení ke komínu provedte těsně pomocí tvarovek a trubek doporučených výrobcem.

Zkontrolujte, zda je nainstalován větruodolný komín v souladu s platnými normami.



Obr. 1

Připojení k vnějšímu kouřovodu s izolovaným nebo dvoustěnným potrubím

V tomto případě se musí použít pouze izolované (dvoustěnné) trubky z nerezové oceli, které jsou uvnitř hladké a připevněné ke stěně. Ohebné trubky z nerezové oceli nejsou povoleny. Na spodní části kouřovodu umístěte kontrolní uzávěr, který umožní pravidelnou kontrolu a čištění, které se musí provádět jednou ročně. Připojení ke komínu provedte těsně pomocí tvarovek a trubek doporučených výrobcem. Zkontrolujte, zda je nainstalován větruodolný komín v souladu s platnými normami. Pomocí vhodných přístrojů zkontrolujte, zda je tah v rozmezí 10 Pa až 12 Pa.

Připojení ke kouřovodu

Spojení mezi kamny a kouřovodem nebo kouřovodem nesmí mít sklon menší než 3 %, délka vodorovného úseku nesmí přesáhnout 2 metry a svislý úsek od jedné T-tvarovky ke druhé (změna směru) nesmí být kratší než 1,5 metru.

Pomocí vhodných přístrojů zkontrolujte, zda je tah v rozmezí 10 Pa až 12 Pa. Na spodní části kouřovodu umístěte kontrolní uzávěr, který umožní pravidelnou kontrolu a čištění, které se musí provádět jednou ročně.

Připojení ke komínu provedte těsně pomocí tvarovek a trubek doporučených výrobcem. Zkontrolujte, zda je nainstalován větruodolný komín v souladu s platnými normami.

Komín pro odvod kouře

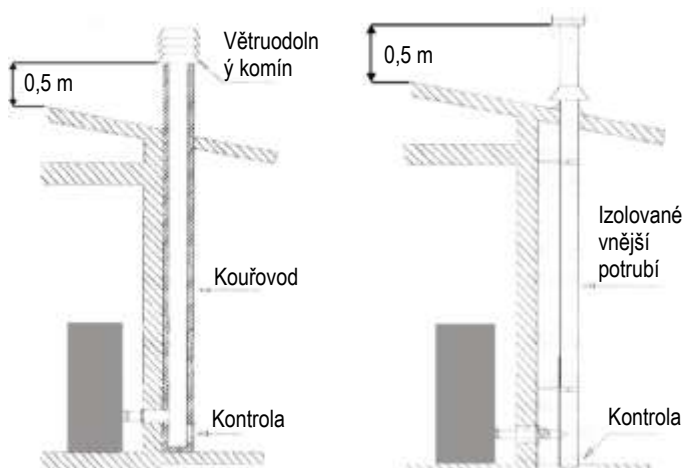
Zamezte kontaktu komína s hořlavými materiály (např. dřevěnými trámy) a v každém případě je zaizolujte nehořlavým materiálem. Pokud potrubí prochází dřevěnými střechemi nebo stěnami, doporučuje se použít speciální certifikované přechodové soupravy dostupné na trhu. V případě požáru v komíně vypněte kamna, odpojte je od elektrické sítě a nikdy neotvírejte dvířka. Poté kontaktujte příslušné úřady.

Komínová hlavice

Komínová hlavice musí splňovat následující požadavky:

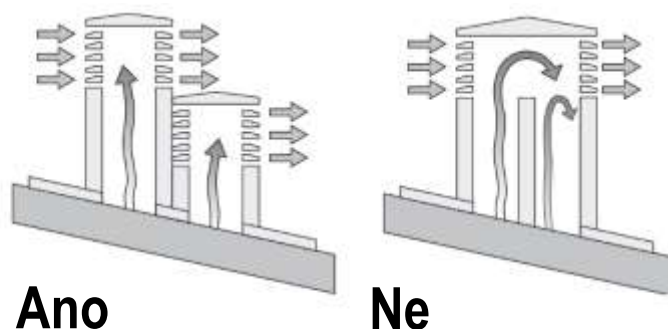
- Musí mít stejný průměr a vnitřní tvar jako kouřovod.
- Užitečný průměr výstupu nesmí být menší než dvojnásobek průměru kouřovodu.
- Komínová hlavice která vyčnívá ze střechy nebo zůstává v kontaktu s vnějším prostředím (například v případě otevřených stropů), musí být vyzděna z cihelných prvků a v každém případě dobře izolována.

- Musí být konstruována tak, aby se do komína nedostal déšť, sníh a cizí tělesa a aby byl v případě větru jakéhokoli směru a sklonu zaručen odvod zplodin (větruvzdorný kryt).
- Komínová hlavice musí být umístěna tak, aby bylo zaručeno dostatečné rozptýlení zplodin hoření, a to v každém případě mimo zónu zpětného tahu. Tato zóna má různé rozměry a tvary v závislosti na úhlu sklonu střechy, takže je nutné použít minimální výšky (obr. 2).
- Komínová hlavice musí být větruvzdorná a musí přesahovat výšku hřebene.
- V blízkosti komínové hlavice se nesmí nacházet žádné stavby ani jiné překážky, které přesahují její výšku.
- Spotřebič nesmí být instalován ve společném kouřovodu.



Obr. 2: připojení ke kouřovodu.

Obr. 3: připojení k vnějšímu kouřovodu s izolovaným nebo dvoustěnným potrubím.



Obr. 5: Charakteristika komína

Připojení kouřovodu (je-li instalován)

Dva výstupy vzduchu umístěné na zadní straně kamen mají pouze jednu trubku o průměru 80 mm a maximální délce 8 běžných metrů.

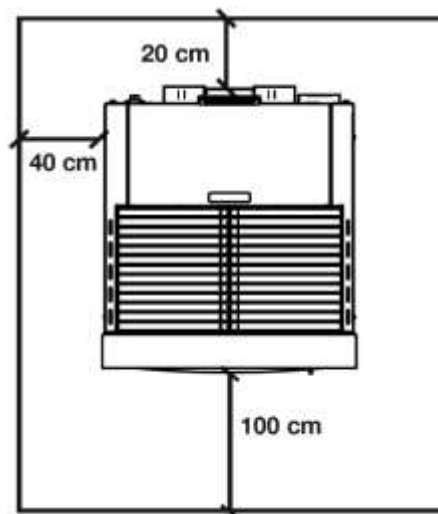
Pro každý 45° ohyb počítejte se ztrátou jednoho metru délky úseku (např. maximální vzdálenost bez ohybu 8 metrů; maximální vzdálenost s ohybem $8 - 1 = 7$ m).

Vzdálenost od ostatních předmětů

Doporučuje se také udržovat pelety a všechny hořlavé materiály v dostatečné vzdálenosti od kamen.

POZNÁMKA:

- spotřebič musí být nainstalován kvalifikovaným technikem s technicko-odbornými předpoklady podle ministerské vyhlášky 37/2008, který na vlastní odpovědnost zaručuje dodržování pravidel v souladu s pravidly správné praxe.
 - je třeba vzít v úvahu všechny národní, regionální, krajské a obecní zákony a předpisy v zemi, kde je spotřebič instalován.
 - zkontrolujte, zda je podlaha nehořlavá: v případě potřeby použijte vhodnou plošinu.
 - v místnosti, ve které má být instalován generátor tepla, nesmí být již existující nebo instalované odsavače par nebo společné větrací kanály.
- Pokud jsou tyto spotřebiče umístěny v sousedních místnostech spojených s místností, kde jsou instalovány, je zakázáno současné používání generátoru tepla, pokud hrozí nebezpečí, že jedna z těchto dvou místností bude ve vztahu k druhé v podtlaku.
- Instalace v pokojích nebo koupelnách není povolena.



CZ Řídicí deska

- | | |
|--------------------------------------|------------------------------|
| 1. Zvýšení teploty | 5. Snížení provozního výkonu |
| 2. Snížení teploty | 6. Zvýšení provozního výkonu |
| 3. Tlačítko SET (nastavit) | |
| 4. Tlačítko on/off (zapnout/vypnout) | |



Tlačítka funkcí

1. Zvýšení teploty: tlačítko slouží ke zvýšení požadované teploty z minimálních 7 °C na maximálních 40 °C.
2. Snížení teploty: tlačítko slouží ke snížení požadované teploty z maximálních 40 °C na minimálních 7 °C.
3. Tlačítko SET: stisknutím tlačítka vstoupíte do programové nabídky kamen.
4. Tlačítko on/off (zapnout/vypnout): stisknutím a podržením tlačítka na několik sekund kamna zapnete nebo vypnete.
5. Snížení provozního výkonu: umožňuje snížit pracovní výkon z maximální hodnoty 5 na minimální hodnotu 1.
6. Zvýšení provozního výkonu: umožňuje zvýšit provozní výkon z minima 1 na maximum 5.

Ukazatel stavu

Chronotermostat

Pokud je aktivní, znamená to, že je aktivní automatické programování jednorázového nebo denního zapnutí/vypnutí. Automatické programování lze nastavit pouze pomocí dálkového ovládání.

Žhavicí svíčka

Zapíná se pouze při spuštění kamen a signalizuje, že žhavicí svíčka ohřívá vzduch potřebný k zapálení pelet.

Šnekový dopravník

Zapne se vždy, když se do kamen vkládají pelety.

Ventilátor odsávání kouře

Je-li aktivní, signalizuje, že je v provozu ventilátor odsávání kouře.

Výměňník

Když je aktivní, signalizuje, že je v provozu ventilátor.

Signalizace alarmu



Rozsvítí se v případě alarmu nebo funkční závady. Na displeji se zobrazí typ alarmu, který nastal.

Přijem dálkového ovládání

Nastavení kamen



Jak změnit požadovanou teplotu v místnosti

Hodnotu teploty může uživatel kdykoli změnit.

Chcete-li změnit teplotu, stisknete tlačítka  (1) a  (2) a vyberte požadovanou hodnotu. K opuštění nabídky Nastavení teploty dojde automaticky po několika sekundách nečinnosti v samotné nabídce.




Jak změnit provozní výkon


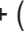



Provozní výkon můžete měnit od minimální hodnoty 1 do maximální hodnoty 5. Můžete také zvolit možnost „Auto“. Stisknutím tlačítka  (6) hodnotu zvýšíte nebo stisknutím tlačítka  (5) hodnotu snížíte. K opuštění nabídky výkonu dojde automaticky po několika sekundách nečinnosti v samotné nabídce.



Dálkové ovládání

Pomocí dálkového ovládání (obr. 3) lze nastavit teplotu, výkon a zapnout/vypnout kamna.

Chcete-li kamna spustit, stiskněte tlačítko  a kamna automaticky přejdou do fáze spuštění.

Stisknutím tlačítek  + (1) a  - (2) nastavte teplotu a pomocí tlačítek  + (6) a  - (5) nastavte provozní výkon. Chcete-li kamna vypnout, stiskněte a podržte tlačítko .

Chcete-li vyměnit 3voltovou baterii umístěnou vzadu, zatáhněte za střed krytu a za páčku na boku krytu a baterii vyměňte při dodržení správné polaridy. (obr. 4)



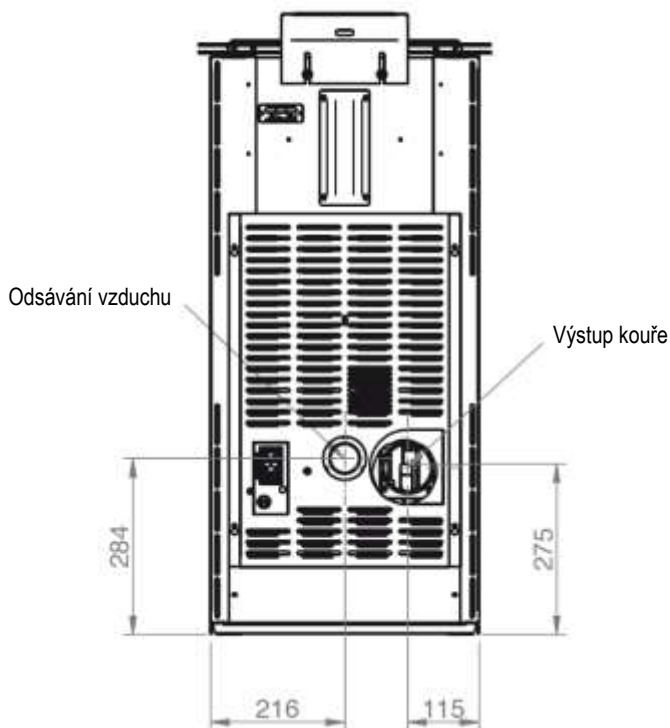
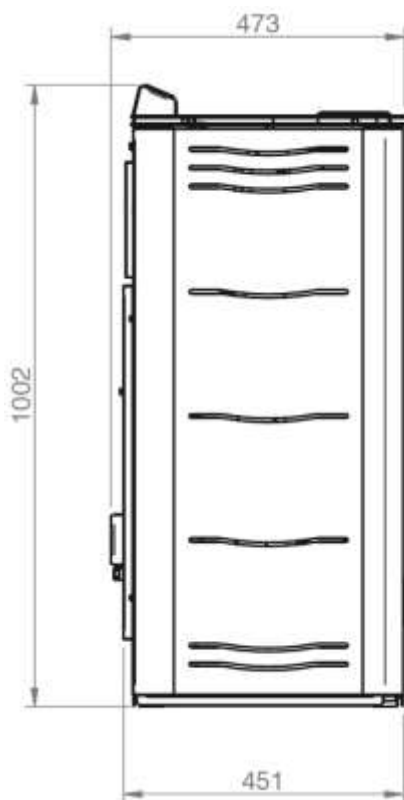
Obr. 3



Obr. 4

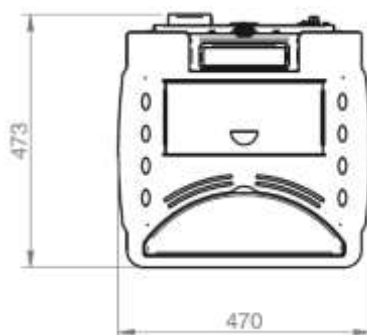
Technická vlastnosti

Mod. S a M

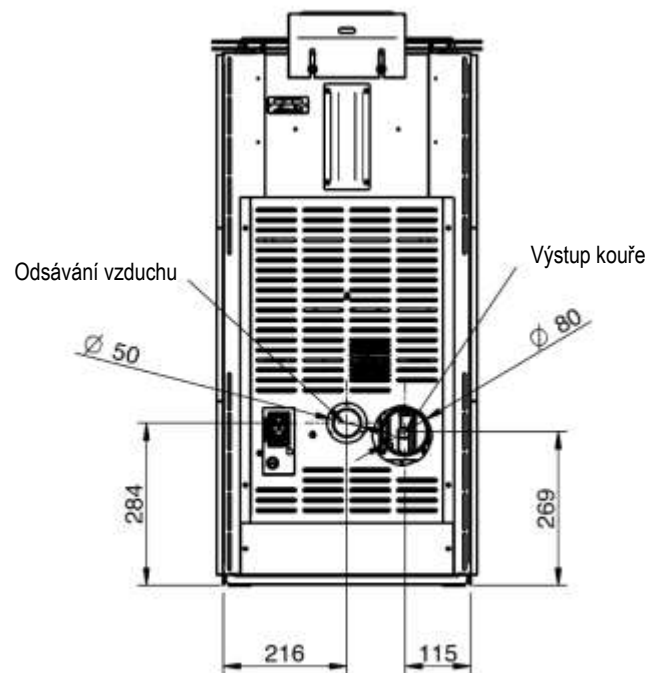
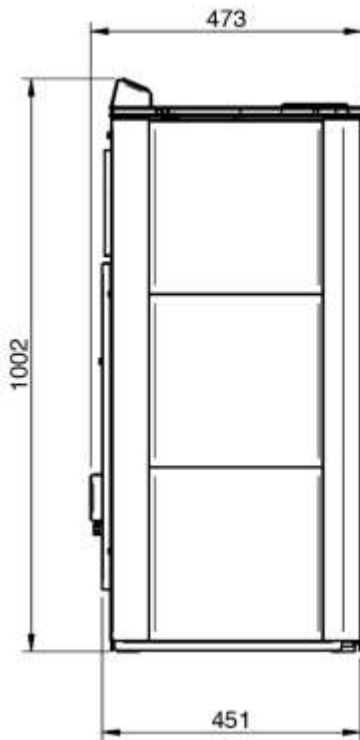


POZNÁMKA:

- rozměry jsou přibližné a mohou se lišit v závislosti na vzhledu kamen
- polohy trubek při pohledu zezadu jsou orientační a s tolerancí +/- 10 mm
- rozměry s tolerancí přibližně 10 mm

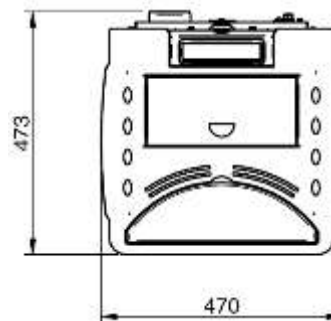


Mod. L

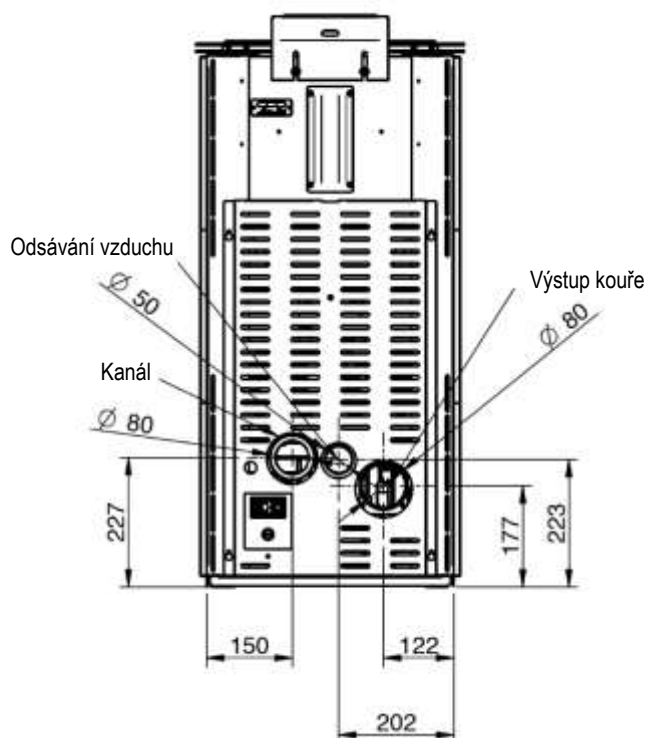
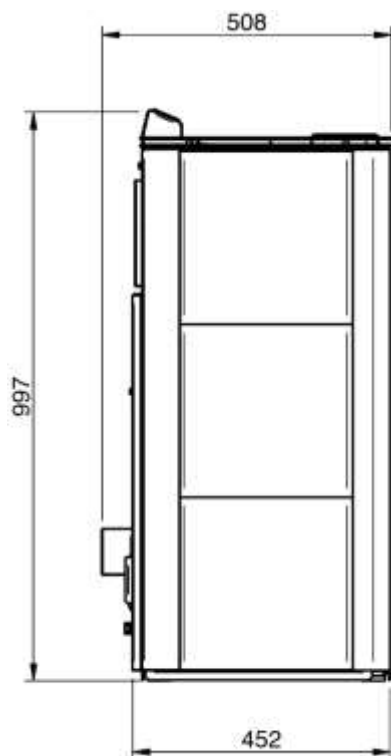


POZNÁMKA:

- rozměry jsou přibližné a mohou se lišit v závislosti na vzhledu kamen
- polohy trubek při pohledu zezadu jsou orientační a s tolerancí +/- 10 mm
- rozměry s tolerancí přibližně 10 mm

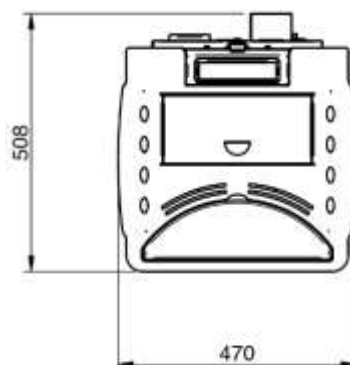


Mod. LC



POZNÁMKA:

- rozměry jsou přibližné a mohou se lišit v závislosti na vzhledu kamen
- polohy trubek při pohledu zezadu jsou orientační a s tolerancí +/- 10 mm
- rozměry s tolerancí přibližně 10 mm



Pelety

Pelety jsou malé válce lisovaného dřeva, které se vyrábějí ze zbytků po zpracování dřeva (hoblin a pilin), které obvykle produkují pily a truhlárny. Vázací schopnost ligninu obsaženého ve dřevě umožňuje získat kompaktní produkt bez přidávání aditiv a cizích chemických látek do dřeva, a proto se získává přírodní palivo s vysokou výtěžností.

Použití nekvalitních pelet nebo jiného nevhodného materiálu může poškodit některé součásti kamen a ovlivnit jejich správnou funkci: to může mít za následek ukončení záruky a vyjmutí odpovědnosti výrobce.



Pro naše výrobky používejte pelety o průměru 6 mm, délce 30 mm a maximální vlhkosti 6 % s certifikátem A1 podle normy UNI EN ISO 17225-2. Pelety skladujte mimo dosah zdrojů tepla a ne ve vlhkém nebo výbušném prostředí.

PARAMETR	MĚRNÁ JEDNOTKA	MODEL S	M1	M2	MODEL L	MODEL LC
Tepelný příkon	kW	6,97 - 2,84	8,24 - 2,84	8,87 - 2,84	10,1 - 2,84	10,1 - 2,84
Jmenovitý tepelný výkon	kW	6,42	7,48	8,02	9,05	9,05
Snížený tepelný výkon	kW	2,64	2,64	2,64	2,64	2,64
Koncentrace CO při nominální referenční hodnotě (13 % O ₂)	mg/m ³	141,4	157,7	165,9	177,1	177,1
Koncentrace CO při snížené referenční hodnotě (13 % O ₂)	mg/m ³	488,7	488,7	488,7	488,7	488,7
Jmenovitá účinnost	%	92,06	91	90,5	89,53	89,53
Snížená účinnost	%	62,70	92,70	92,70	92,70	92,70
Průtok spalín (min-max)	g/s	3,4 - 5,6	3,4 - 6,3	3,4 - 6,7	3,4 - 7,4	3,4 - 7,4
Doporučený tah (min-max)	Pa	10 - 12	10 - 12	10 - 12	10 - 12	10 - 12
Teplota spalín (min-max)	°C	77 - 112	77 - 127	77 - 135	77 - 149	77 - 149
Objem nádrže	Kg	20 - 13	20 - 13	20 - 13	20 - 13	20 - 13
Doporučené palivo	(ø x H) mm	pelety 6x30	pelety 6x30	pelety 6x30	pelety 6x30	pelety 6x30
Průměr potrubí pro odvod kouře	mm	80	80	80	80	80
Průměr kanálu	mm	/	/	/	/	/
Průměr sání vzduchu	mm	50	50	50	50	50
Jmenovité napětí	V	230	230	230	230	230
Jmenovitá frekvence	Hz	50	50	50	50	50
Spotřeba energie při zapalování	W	350	350	350	350	350
Min. a max. spotřeba energie	W	100 - 55	100 - 55	100 - 55	100 - 55	135 - 155
Hmotnost kamen	Kg	82	82	82	87	92
Energetická třída		A +	A +	A +	A +	A +
IEE		124	123	122	121	120
Certifikační kód Aria Pulita		HZ0-P-019-2017		HZ0-P-018-2017	HZ0-P-017-2017	HZ0-P-017-2017
Environmentální certifikát Vyhláška č. 186 ze dne 7. listopadu 2017		★★★★☆	★★★★☆	★★★★☆	★★★★☆	★★★★☆
Číslo zprávy o zkoušce		K19052016T1 - K19382016Z1 - K1950-2016Z1				

Spuštění kamen



Odstraňte z topeniště a ze skla všechny součásti, které by mohly shořet (různé návody a samolepicí štítky).

Naplňování zásobníku na pelety

Palivo se přikládá z horní části kamen otevřením dvířek. Nasypte pelety do zásobníku. Pro usnadnění postupu proveďte tento úkon ve dvou fázích:

- Nasypte polovinu obsahu do zásobníku a počkejte, až si palivo sesedne na dno.
- Následně dosypte zbytek.




Nikdy neodstraňujte ochrannou mřížku v zásobníku. Při plnění zamezte tomu, aby se pytel s peletami dotýkal horkých povrchů.



Před každým spuštěním je třeba topeniště vyčistit.

První zažehnutí kamen

- Před zapálením se ujistěte, že je rošt prázdný od pelet a že na něm nejsou žádné zbytky po předchozím spalování. Pokud tomu tak není, vyprázdněte ji a vyčistěte.
- Naplňte zásobník do 3/4 množství pelet doporučeného výrobcem.
- Připojte kamna k elektrické zásuvce pomocí dodaného kabelu.
- Stiskněte spínač zapalování umístěný v zadní části kamen.
- Na horním displeji se zobrazí "OFF" (vypnuto)
- Stiskněte tlačítko  na 2 sekundy. Po několika okamžicích se spustí odsávání kouře a zapalovací svíčka a na displeji se objeví nápis "START"; rozsvítí se kontrolka žhavicí svíčky.
- Po 1 minutě se na displeji zobrazí "LOAD PELLET", kamna naloží pelety a pokračují v zapalování SVÍČKY
- Po dosažení příslušné teploty se na displeji zobrazí zpráva "FLAME LIGHT": to znamená, že kamna přešla do poslední fáze zapalování, na jejímž konci budou plně funkční; kontrolka žhavicí svíčky zhasne.
- Po několika minutách se na displeji zobrazí zpráva "WORK" (práce) a aktuální pracovní výkon. Kamna jsou nyní plně funkční
- Když kamna dosáhnou nastavené teploty, na displeji se zobrazí "MODULATION".




Před zapálením může spalovací komoru zaplnit malé množství kouře.



Doporučujeme, aby instalaci a první uvedení do provozu provedlo jedno z našich autorizovaných servisních středisek, které kromě odborného provedení instalace také zkontroluje provoz zařízení. Místnost musí být během prvního uvedení do provozu dobře větraná, protože z barvy a mastnoty ve svazku trubek mohou vznikat nepříjemné pachy.

Vypnutí kamen

Chcete-li kamna vypnout, stiskněte tlačítko  na ovládacím panelu, dokud se na displeji neobjeví nápis **"FINAL CLEANING"** (*závěrečné čištění*). I po vypnutí kamen je ventilátor v provozu po nastavenou dobu, aby byl zajištěn rychlý odvod kouře ze spalovací komory.

U modelů vybavených dálkovým ovládním stačí vypnout dálkové ovládní podržením tlačítka po dobu 2 sekund a poté potvrdit volbu stisknutím tlačítka SEND (odeslat).

Pokud se během této fáze pokusíte kamna zapnout, na displeji se zobrazí zpráva **"WAITING COOLING"** (čekání na ochlazení), která uživatele informuje, že probíhá cyklus vypnutí. Počkejte, až se cyklus dokončí a na displeji se zobrazí zpráva **"OFF"** (vypnuto), abyste mohli pokračovat v novém spuštění.

POZNÁMKA:

- Nezapalujte kamna přerušovaně, mohlo by dojít k jiskření, které by mohlo zkrátit životnost elektrických součástí.
- Nedotýkejte se kamen mokřýma rukama: protože se jedná o elektrický spotřebič a nesprávná manipulace by mohla způsobit jiskření. Případné problémy mohou řešit pouze autorizovaní technici.
- Nevyjímejte žádné šrouby ze spalovací komory, aniž byste je předtím dobře nenamazali.
- Nikdy neotvírejte skleněná dvířka kamen na pelety, pokud jsou kamna v provozu.
- Dbejte na správnou polohu topeniště.
- Všechny úseky kouřovodu musí být kontrolovatelné. Pokud jej nelze vyjmout, musí mít otvory pro kontrolu a čištění.

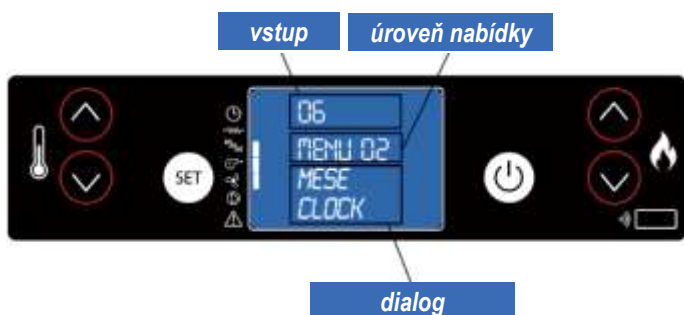
Nabídka 02 NASTAVENÍ HODIN

Pro přístup k nastavení hodin stiskněte tlačítko "SET" (3), tlačítkem - (5) procházejte podnabídky až do MENU 02 - SET CLOCK (nastavení hodin) a tlačítky 1 a 2 vyberte aktuální den. Potvrďte stisknutím tlačítka "SET" (3).

Poté pomocí tlačítek 1 a 2 nastavte hodiny a stisknutím tlačítka "SET" (3) přejděte k nastavení minut pomocí tlačítek 1 a 2. Dalším stisknutím tlačítka "SET" se dostanete do různých podnabídek pro nastavení data, dne, měsíce a roku. Za tímto účelem zopakujte výše uvedené kroky pomocí tlačítek 1, 2 a 3.

Následující tabulka stručně popisuje strukturu nabídky, přičemž se zaměřuje pouze na volby, které má uživatel k dispozici.

úroveň 1	úroveň 2	úroveň 3	úroveň 4	hodnota
02 - nastavení hodin				
	01 - den			den v týdnu
	02 - hodina			hodina
	03 - minuty			minuty
	04 - den			den v měsíci
	05 - měsíc			měsíc
	06 - rok			rok



Nastavení aktuálního času a data. Zařízení je vybaveno lithiovou baterií, která umožňuje autonomní provoz vnitřních hodin po dobu více než 3-5 let.

Nabídka 03 NASTAVENÍ CHRONO

Stisknutím tlačítka "SET" (3) a poté tlačítka 5 přejdete do požadované nabídky; stisknutím tlačítka "SET" (3) do ní vstoupíte.

Poté vstupte do nabídky M-3-1 a pomocí tlačítek 1 a 2 zvolte, zda chcete zapnout termostat (zapnuto/vypnuto), který umožňuje naprogramovat automatické spuštění kamen. Po zapnutí/vypnutí termostatu stiskněte klávesu "4" (OFF) a pokračujte v procházení podnabídek pomocí klávesy 5. Poté zvolte, do které podnabídky chcete vstoupit, abyste získali přístup k denním, týdenním a víkendovým programům.

Chcete-li nastavit časy a dny zapnutí, zopakujte výše uvedené kroky:

- vstupte do podnabídky pomocí tlačítka "SET" (3)
- nastavte dny, časy a stav aktivace (zapnuto/vypnuto) pomocí tlačítek 1 a 2
- potvrďte stisknutím tlačítka "SET" (3)
- ukončete podnabídku/nabídku tlačítkem 4 a vypněte ji

Následující tabulka stručně popisuje strukturu nabídky, přičemž se zaměřuje pouze na volby, které má uživatel k dispozici.

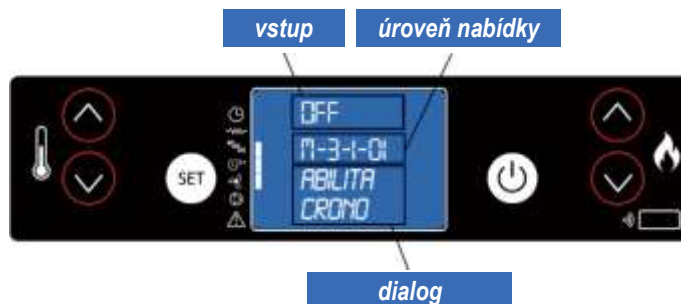
úroveň 1	úroveň 2	úroveň 3	úroveň 4	hodnota
03 - nastavení termostatu				
	01 - aktivace termostatu			
		01 - aktivace termostatu		zapnuto/vypnuto
	02 - denní program			
		01 - denní termostat		zapnuto/vypnuto
		02 - start 1 den		hodina
		03 - vypnutí 1 den		hodina
		04 - start 2 dny		hodina
		05 - vypnutí 2 den		hodina

úroveň 1	úroveň 2	úroveň 3	úroveň 4	hodnota
03 - nastavení termostatu				
	03 - týdenní program			
		01 - týdenní termostat		zapnuto/vypnuto
		02 - spuštění programu 1		hodina
		03 - vypnutí programu 1		hodina
		04 - pondělí progr. 1		zapnuto/vypnuto
		05 - úterý progr. 1		zapnuto/vypnuto
		06 - středa progr. 1		zapnuto/vypnuto
		07 - čtvrtek progr. 1		zapnuto/vypnuto
		08 - pátek progr. 1		zapnuto/vypnuto
		09 - sobota progr. 1		zapnuto/vypnuto
		10 - neděle progr. 1		zapnuto/vypnuto
		11 - spuštění programu 2		hodina
		12 - vypnutí programu 2		hodina
		13 - pondělí progr. 2		zapnuto/vypnuto
		14 - úterý progr. 2		zapnuto/vypnuto
		15 - středa progr. 2		zapnuto/vypnuto
		16 - čtvrtek progr. 2		zapnuto/vypnuto
		17 - pátek progr. 2		zapnuto/vypnuto
		18 - sobota progr. 2		zapnuto/vypnuto
		19 - neděle progr. 2		zapnuto/vypnuto
		20 - spuštění programu 3		hodina
		21 - vypnutí programu 3		hodina
		22 - pondělí progr. 3		zapnuto/vypnuto
		23 - úterý progr. 3		zapnuto/vypnuto
		24 - středa progr. 3		zapnuto/vypnuto
		25 - čtvrtek progr. 3		zapnuto/vypnuto
		26 - pátek progr. 3		zapnuto/vypnuto
		27 - sobota progr. 3		zapnuto/vypnuto
		28 - neděle progr. 3		zapnuto/vypnuto
		29 - spuštění programu 4		hodina
		30 - vypnutí programu 4		hodina
		31 - pondělí progr. 4		zapnuto/vypnuto
		32 - úterý progr. 4		zapnuto/vypnuto
		33 - středa progr. 4		zapnuto/vypnuto
		34 - čtvrtek progr. 4		zapnuto/vypnuto
		35 - páteční progr. 4		zapnuto/vypnuto
		36 - sobotní progr. 4		zapnuto/vypnuto
		37 - nedělní progr. 4		zapnuto/vypnuto
	04 - víkendový program			
		01 - termostat víkend		
		02 - start 1		
		03 - vypnutí 1		
		04 - start 2		
		05 - vypnutí 2		

Nabídka 03 NASTAVENÍ CHRONO

Podnabídka 03 - 01 - aktivace termostatu

To umožňuje aktivovat a deaktivovat všechny funkce termostatu



Podnabídka 03 - 02 - denní program

Umožňuje povolit, zakázat a nastavit denní funkce termostatu.



Je možné nastavit dva provozní rozsahy ohraničené nastavenými časy podle následující tabulky, kde nastavení OFF říká hodinám, aby příkaz ignorovaly:

výběr	význam	možné hodnoty
START 1	hodina spuštění	hodina - OFF
VYPNUTÍ 1	hodina vypnutí	hodina - OFF
START 2	hodina spuštění	hodina - OFF
VYPNUTÍ 2	hodina vypnutí	hodina - OFF

Podnabídka 03 - 03 - týdenní program

Umožňuje povolit, zakázat a nastavit týdenní funkce termostatu.



Týdenní programátor má 4 nezávislé programy, jejichž výsledný efekt je kombinací 4 jednotlivých programů. Týdenní programátor lze zapnout nebo vypnout.

Nastavením OFF v poli času navíc hodiny ignorují příslušný příkaz.



Pečlivě naplánujte programování, abyste se vyhnuli překrývání časů zapnutí/vypnutí v jednom dni v různých programech.

PROGRAM 1			
úroveň nabídky	výběr	význam	možné hodnoty
02-03-02	SPUŠTĚNÍ PROGRAMU 1	doba spuštění	čas - OFF
02-03-03	VYPNUTÍ PROGRAMU 1	doba vypnutí	čas - OFF
02-03-04	PONDĚLÍ PROGRAM 1	referenční den	zapnuto/vypnuto
02-03-05	ÚTERÝ PROG 1		zapnuto/vypnuto
02-03-06	STŘEDA PROG 1		zapnuto/vypnuto
02-03-07	ČTVRTEK PROGR 1		zapnuto/vypnuto
02-03-08	PÁTEK PROGRAM 1		zapnuto/vypnuto
02-03-09	SOBOTA PROGR 1		zapnuto/vypnuto
02-03-10	NEDĚLE PROGR 1		zapnuto/vypnuto

PROGRAM 2			
úroveň nabídky	výběr	význam	možné hodnoty
03-03-11	SPUŠTĚNÍ PROGRAMU 2	doba spuštění	čas - OFF
03-03-12	VYPNUTÍ PROGRAMU 2	doba vypnutí	čas - OFF
03-03-13	PONDĚLÍ PROGRAM 2	referenční den	zapnuto/vypnuto
03-03-14	ÚTERÝ PROG 2		zapnuto/vypnuto
03-03-15	STŘEDA PROG 2		zapnuto/vypnuto
03-03-16	ČTVRTEK PROGR 2		zapnuto/vypnuto
03-03-17	PÁTEK PROGRAM 2		zapnuto/vypnuto
03-03-18	SOBOTA PROGRAM 2		zapnuto/vypnuto
03-03-19	NEDĚLE PROGR 2		zapnuto/vypnuto

PROGRAM 3			
úroveň nabídky	výběr	význam	možné hodnoty
03-03-20	SPUŠTĚNÍ PROGRAMU 3	doba spuštění	čas - OFF
03-03-21	VYPNUTÍ PROGRAMU 3	doba vypnutí	čas - OFF
03-03-22	PONDĚLÍ PROGRAM 3	referenční den	zapnuto/vypnuto
03-03-23	ÚTERÝ PROG 3		zapnuto/vypnuto
03-03-24	STŘEDA PROG 3		zapnuto/vypnuto
03-03-25	ČTVRTEK PROGR 3		zapnuto/vypnuto
03-03-26	PÁTEK PROGRAM 3		zapnuto/vypnuto
03-03-27	SOBOTA PROGR 3		zapnuto/vypnuto
03-03-28	NEDĚLE PROGR 3		zapnuto/vypnuto

PROGRAM 4			
úroveň nabídky	výběr	význam	možné hodnoty
03-03-29	SPUŠTĚNÍ PROGRAMU 4	doba spuštění	čas - OFF
03-03-30	VYPNUTÍ PROGRAMU 4	doba vypnutí	čas - OFF
03-03-31	PONDĚLÍ PROGRAM 4	referenční den	zapnuto/vypnuto
03-03-32	ÚTERÝ PROG 4		zapnuto/vypnuto
03-03-33	STŘEDA PROG 4		zapnuto/vypnuto
03-03-34	ČTVRTEK PROGR 4		zapnuto/vypnuto
03-03-35	PÁTEK PROGRAM 4		zapnuto/vypnuto
03-03-36	SOBOTA PROGR 4		zapnuto/vypnuto
03-03-37	NEDĚLE PROGR 4		zapnuto/vypnuto

Podnabídka 03 - 04 - program víkend




Umožňuje povolit, zakázat a nastavit víkendové funkce termostatu (dny 5 a 6 nebo sobota a neděle).

POZNÁMKA:

- abyste předešli zmatkům a nechtěnému spuštění a vypínání, aktivujte vždy jen jeden program, pokud přesně nevíte, čeho chcete dosáhnout
- deaktivovat denní program, pokud chcete používat týdenní program
- pokud používáte týdenní programy 1, 2, 3 a 4, nechte program Víkend vždy deaktivovaný.
- víkendový program aktivujte až po deaktivaci týdenního programu.



Nabídka 04 - výběr jazyka

Stisknutím tlačítka SET přejděte do nabídky a stisknutím tlačítka  (5) přejděte do MENU 04 - SELECT LANGUAGE (vybrat jazyk). Poté stiskněte tlačítko SET pro vstup do nabídky. Zvolte požadovaný jazyk pomocí  (1) e  (2)

Pohotovostní režim

Tento režim umožňuje automatické vypnutí kamen po dosažení teploty nastavené na SET.



Pokud k tomu dojde, kamna počkají několik minut (nastavení z výroby) a poté se automaticky vypnou, pokud teplota v místnosti mezitím vždy zůstala nad nastavenou teplotou.

Po vypnutí v důsledku tohoto stavu se kamna automaticky znovu zapálí, až když teplota v místnosti klesne o 2 °C pod teplotu nastavenou v kamnech (příklad: SET=24 °C a okolní teplota = 21 °C).

Pokud jsou kamna vypnuta pro režim STAND-BY (pohotovost), i když je naprogramováno spuštění, bude toto ignorováno a kamna se znovu spustí až po poklesu teploty v místnosti, jak je vysvětleno výše.

Naproti tomu naprogramované vypnutí je vždy respektováno, pokud jsou kamna v režimu STAND-BY a jsou vypnuta ručně stisknutím tlačítka OFF; tímto způsobem se kamna definitivně vypnou a již se znovu nezapnou, pokud nedojde ke spuštění předpokládaného týdenního programu.

Povolení pohotovostního režimu

Stisknutím tlačítka SET (3) přejděte do nabídky a tlačítkem  (5) se dostaňte do MENU 05 ("STAN-BY MODE") (pohotovostní režim). Poté znovu stiskněte SET (3), abyste se do nabídky dostali; funkce STAND-BY je ve výchozím nastavení nastavena na OFF. Tuto funkci aktivujete stisknutím tlačítka  (1), na displeji se zobrazí "STAN-BY MODE ON" (pohotovostní režim zapnutý). Stiskněte SET (3) pro potvrzení a poté OFF (4) pro ukončení. Režim STAND-BY je nyní aktivní.

Externí termostat

Kamna lze propojit s externím termostatem, který řídí zapínání a vypínání kamen v závislosti na teplotě v místnosti. Termostat musí být typu otevřeno/uzavřeno s beznapěťovým kontaktem.

Pokud termostat přivede na desku napětí a způsobí poruchu, záruka zaniká.

Chcete-li termostat nakonfigurovat, jednoduše odstraňte propojku na svorce Therm a připojte pokojový termostat.

OBSLUHA SPECIALIZOVANÝM TECHNIKEM

Po zažehnutí zůstávají kamna v provozu, dokud není dosaženo teploty nastavené na termostatu.

Po otevření kontaktu zůstanou kamna v modulačním režimu a na displeji se po dobu 5 minut zobrazí ECO THERM, poté přejdou do pohotovostního režimu ECO + OFF.

V okamžiku nového požadavku na teplo v místnosti (a tedy opětovného sepnutí kontaktu) zůstanou kamna po dobu 10 minut v režimu ECO ATT. Pokud během této doby zůstane kontakt sepnutý, kamna se zapálí.

POZNÁMKA:

Po ručním vypnutí nebo naprogramování se kamna již nepřipojí k termostatu.

Nastavení otáček ventilátoru potrubí (pokud je k dispozici)



1. Stiskněte tlačítko SET.
Na displeji se zobrazí MENU 01 NASTAVENÍ VENTILÁTORŮ



2. Opětovným stisknutím tlačítka SET přejděte do nabídky pro nastavení rychlosti ventilátorů potrubí.



3. Nastavte rychlost pomocí tlačítek 1 a 2. Tlačítkem 1 se nastavují otáčky pravého ventilátoru, tlačítkem 2 se nastavují otáčky levého ventilátoru



4. Chcete-li ventilátory potrubí vypnout, nastavte rychlost na 0.

Zobrazení informací



OFF
Kamna jsou vypnuta.



ZAPALOVÁNÍ
Kamna začnou plnit pelety do topeniště. Odsávač kouře a šnekový motor jsou aktivní



ZAPNOUT
Kamna se zapínají. Žhavicí svíčka a odsávání kouře jsou zapnuté.



PRÁCE
Kamna jsou v pracovní fázi, v tomto případě na výkonu 3. Zjištěná teplota v místnosti je 21 °C. V normální provozní fázi jsou aktivní kouřový ventilátor, šnekový motor a pokojový ventilátor.



PLNĚNÍ PELETAMI
Kamna začnou plnit pelety do topeniště. Žhavicí svíčka, odsávač kouře a šnekový motor jsou aktivní



ČIŠTĚNÍ KOŠE
Kamna jsou ve fázi čištění topeniště. Odsávač kouře běží na maximální otáčky a množství pelet je minimální.

Pokud dojde k provozní závadě kamen, systém informuje uživatele o typu závady. Následující tabulka shrnuje alarmy, typ problému a jeho možné řešení.

Displej		Druh problému	Řešení
ALAR 1	VÝPADEK PROUDU	Není k dispozici žádný zdroj napájení	Jakmile se obnoví napájení, spustí se cyklus chlazení. Po dokončení cyklu začne automaticky pracovat
ALAR 2	SNÍMAČ KOUŘE	Snímač kouře je poškozený nebo není připojen k desce plošných spojů	Kontaktujte autorizované asistenční centrum
ALAR 3	HORKÉ SPALINY	Příliš vysoká teplota kouře	Vypněte kamna, nechte je vychladnout a proveďte běžné čištění. Pokud problém přetrvává, obraťte se na autorizované asistenční centrum, které kamna a kouřovod vyčistí
ALAR 4	SELHÁNÍ VENTILÁTORU	Ucpaný nebo rozbitý odsávač kouře	Kontaktujte autorizované asistenční centrum
ALAR 5	ŽÁDNÉ ŽHAVENÍ	Kamna se při prvním zapálení nezapálí	Naplňte zásobník na pelety Opakujte zažehnutí
ALAR 6	ŽÁDNÉ PELETY	Peletová kamna se při práci vypnula	Naplňte zásobník na pelety
ALAR 7	TEPELNÁ BEZPEČNOST	Teplota vody je vyšší než 90 °C. Oběhové čerpadlo je zablokované nebo v hydraulickém systému není voda	Zkontrolujte napájení čerpadla. Zkontrolujte, zda není oběžné kolo čerpadla zaneseno vodním kamenem.
ALAR 8	NEDOSTATEK PODTLAKU	Ucpaný kouřovod	Vyčistěte kouřovod nebo zkontrolujte, zda nejsou v blízkosti kouřovodu ucpané mřížky
ALAR B	CHYBA ŠNEKOVÉHO DOPRAVNÍKU	Šnekový dopravník nakládá příliš mnoho pelet.	Kontaktujte autorizované asistenční centrum
ALAR C	SONDA VODY	Vadná vodní sonda	Kontaktujte autorizované asistenční centrum
ALAR D	HORKÁ VODA	Příliš vysoká teplota vody	Nechte kamna vychladnout. Pokud problém přetrvává, obraťte se na autorizované asistenční centrum a nechte zkontrolovat hydraulický systém
ALAR E	TLAK VODY	Příliš vysoký tlak vody	Nechte kamna vychladnout. Pokud problém přetrvává, obraťte se na autorizované asistenční centrum a nechte zkontrolovat hydraulický systém
SERV		Kamna fungovala 1300 hodin. Nutná další údržba	Kontaktujte autorizované asistenční centrum

Pravidelné kontroly by měl provádět uživatel, který by se měl obrátit na autorizované asistenční středisko pouze v případě, že problém sám nevyřeší

Před prováděním jakékoli údržby kamen dodržujte následující bezpečnostní opatření:

- ujistěte se, že jsou všechny části kamen studené.
- ujistěte se, že je popel zcela studený.
- ujistěte se, že je hlavní vypínač v poloze "OFF".
- ujistěte se, že je zástrčka vytažena ze zásuvky, aby nedošlo k náhodnému kontaktu.
- po dokončení fáze údržby zkontrolujte, zda je vše v pořádku jako před zahájením údržby (správné umístění topeniště).



Pečlivě dodržujte následující pokyny k čištění. V opačném případě může dojít k problémům při provozu kamen.

Čištění topeniště a podpěry topeniště

Pokud je plamen červený nebo je slabý a doprovází ho černý kouř, znamená to, že se v kamnech usazuje popel nebo inkrustace, které neumožňují správnou funkci kamen a které je třeba odstranit. Každý den vyjměte topeniště tak, že jej jednoduše zvednete z jeho místa; poté jej očistěte od popela a případných usazenin a věnujte zvláštní pozornost uvolnění ucpaných otvorů pomocí špičatého nástroje (není součástí dodávky kamen).

Tento úkon je nutný zejména před každým zapálením při několika prvních zapáleních a především při použití jiných pelet, než jsou pelety doporučené dodavatelem. Četnost tohoto úkonu závisí na četnosti používání kamen a na výběru pelet.

Je také dobré zkontrolovat podpěru topeniště a vysát případný popel.



Denní čištění škrabkou (pokud je k dispozici) Mod. 8/10/12

Při vypnutých a studených kamnech proveďte 5-6krát seškrábnutí trubky výměníku tepla zatažením a zatlačením páčky umístěné mezi předními mřížkami, kudy vychází okolní vzduch.

- Zatlačte škrabku směrem ke kamnům se zavřenými dvířky (obr. 12)
- Se zavřenými dvířky přitáhněte škrabku k sobě (obr. 13)



Obr. 12: škrabka se nepoužívá



Obr. 13: používaná škrabka

Čištění pojistky zapalování

Vyjměte pojistku zapalování z jejího uložení podle následujících obrázků (obr. 14-15-16-17).

Horní část vyčistěte od zbytků popela pomocí vysavače. Po dokončení těchto úkonů sestavte ohnivzdornou jednotku a ujistěte se, že jsou tři podpěrné háky dobře usazeny.



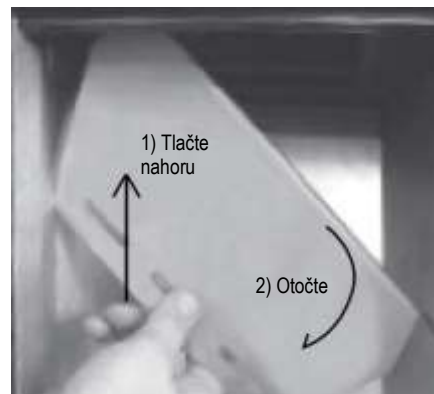
Obr. 14:
zvedněte pojistku zapalování



Obr. 15:
zvedněte pojistku zapalování



Obr. 16:
otočte pojistku zapalování



Obr. 17:
odstraňte pojistku zapalování

Popelník

Otevřete dvířka a vyjměte popelník. Pomocí vysavače odstraňte veškerý popel, který se v něm usadil.

Tuto operaci lze provádět častěji nebo méně často v závislosti na kvalitě použitých pelet.



Čištění skla

Sklo je samočisticí, což znamená, že během provozu kamen proudí po povrchu skla vzduchovou clonu, která zadržuje popel a nečistoty; přesto se během několika hodin vytvoří šedavá patina, kterou je třeba při prvním vypnutí kamen vyčistit. Zčernání skla závisí také na kvalitě a množství použitých pelet.

Sklo je nutné čistit, když jsou kamna studená, a to pomocí přípravků doporučených a testovaných naší společností. Přitom vždy zkontrolujte, zda je šedé těsnění kolem skla v dobrém stavu; pokud účinnost tohoto těsnění nekontrolujete, může dojít ke zhoršení provozu kamen.

Nekvalitní pelety však mohou způsobit zčernání skla.



Pokud je sklo rozbité, nepokoušejte se kamna zapálit.

Čištění povrchů

K čištění povrchů používejte hadřík navlhčený vodou nebo maximálně vodou a jemným mýdlem.



Použití agresivních čisticích prostředků nebo ředidel může poškodit povrch kamen. Před použitím jakéhokoli čisticího prostředku doporučujeme vyzkoušet jej na malém místě nebo se obrátit na autorizované servisní středisko, které vám poradí.

Čištění kovových částí

K čištění kovových částí kamen použijte měkký hadřík navlhčený vodou.

Kovové díly nikdy nečistěte alkoholem, ředidly, benzínem, acetonem nebo jinými odmašťovacími látkami. Pokud jsou takové látky použity, naše společnost odmítá jakoukoli odpovědnost.

Případné změny barvy kovových částí mohou být způsobeny nesprávným používáním kamen.



Topeniště je třeba čistit denně a popelník pravidelně. Nedostatečná čistota může v některých případech způsobit, že kamna nezapálíte, což má za následek poškození kamen a životního prostředí (možné emise nespáleného paliva a sazí). Pelety, které by mohly zůstat v topeništi z důvodu nezapálení, znovu nepoužívejte.

ČIŠTĚNÍ TECHNIKEM

Kontrola každý rok

Čištění spalovací komory

Když jsou kamna studená, postupujte následovně: otevřete dvířka, vytáhněte popelník a vyjměte topeniště. (foto 1)



Čištění spalovací komory (jednou měsíčně)

Když jsou kamna studená a vypnutá, postupujte takto:

Vytáhněte škrabku se zavřenými dvířky.

Škrabkou 5/6krát zatáhněte a zatlačte na páčku, abyste zajistili vyčištění trubku.

Po vyčištění trubku dejte škrabku na stranu, aby bylo odstranění vnitřních stěn spalovací komory snazší.



Otevřete dvířka kamen a vyjměte topeniště a popelník (obr. 1).

Sejměte horní kryt plamene podle postupu uvedeného na následujících stránkách.

Vnější ohnivzdornou přepážku vyjměte tak, že ji jednoduše přitáhnete k sobě, aniž byste ji otáčeli. V případě potřeby odstraňte ohnivzdorné přepážky pomocí šroubováku nebo podobného nástroje (obr. 2 - 3 - 4).

Odstraňte střední přepážku spalovací komory. (Obr. 5).

Pomocí šroubováku odmontujte vnitřní boční přepážky v místě uvedeném na obr. 6 - 6.1 - 6.2.

Pomocí šroubováku odstraňte spodní část spalovací komory, přičemž začněte pravou částí (obr. 7-8-9).

Nyní pomocí vysavače vyčistěte vnitřek komory od nahromaděného popela (obr. 10).



Obr. 1



Obr. 2



Obr. 3



Obr. 4



Obr. 5



Obr. 6



Obr. 6.1



Obr. 6.2



Obr. 7



Obr. 8



Obr. 9



Obr. 10

Čištění výfukového systému

Dokud nezískáte dostatečné zkušenosti s provozními podmínkami, doporučuje se provádět tuto údržbu alespoň jednou měsíčně.

- Odpojte napájecí kabel.
- Sejměte uzávěr z T-tvarovky a vyčistěte potrubí. V případě potřeby, alespoň v prvních několika případech, se obraťte na kvalifikovaný personál.
- Důkladně vyčistěte kouřovod - za tímto účelem se obraťte na profesionálního kominíka.
- Jednou ročně vyčistěte prach, pavučiny apod. zpoza vnitřních obkladových panelů, zejména ventilátorů.

Čištění ventilátorů

Kamna jsou vybavena ventilátory (na prostředí a kouř), které jsou umístěny ve spodní části kamen.

Jakékoli usazeniny prachu nebo popela na lopatkách ventilátoru vedou k nevyváženosti, která způsobuje hluk během provozu. Ventilátory se proto musí čistit alespoň jednou ročně.

Protože tato operace zahrnuje demontáž několika částí kamen, nechte ventilátor vyčistit pouze v našem autorizovaném servisním středisku.

Čištění na konci sezóny

a konci sezóny, kdy se kamna již nepoužívají, se doporučuje důkladnější a generální čištění:

- Vyměte všechny pelety ze zásobníku a šnekového podavače;
- Důkladně vyčistěte topeniště, podpěru topeniště, spalovací komoru a popelník.

Pokud byly předchozí body dodrženy, jedná se pouze o kontrolu stavu kamen.

Je třeba důkladněji vyčistit kouřovod nebo komín a zkontrolovat stav roštu. V případě potřeby toto čištění objednejte v autorizovaném servisním středisku.

V případě potřeby namažte závěsy dveří a rukojetí.

Zkontrolujte také kabel z keramických vláken u skla na vnitřní stěně dveří. Pokud je opotřebovaná nebo příliš suchá, objednejte ji v autorizovaném servisním středisku.



Tlakový spínač: sleduje pokles tlaku v kouřovodu. Je navržen tak, aby v případě ucpaného kouřovodu nebo výrazného protitlaku za přítomnosti větru vypnul šnekový podavač pelet. Při poklesu tlaku, spínač zobrazí **"ALAR-DEP-FAIL"**.



Motor s převodovkou: pokud se motor převodovky zastaví, kamna pracují, dokud plamen nezhasne kvůli nedostatku paliva a dokud nedosáhnou minimální úrovně chlazení.



Snímač teploty spalin: termočlánek, který měří teplotu spalin, když jsou kamna spuštěna, popř. vypne kamna, když teplota spalin klesne pod nastavenou hodnotu.



Elektrická bezpečnost: Kamna jsou chráněna proti prudkým proudovým rázům (např. blesku) obecnou pojistkou 4 A, která je umístěna v ovládacím panelu v zadní části kamen v blízkosti napájecího kabelu. Další pojistky pro ochranu elektronických desek jsou umístěny na deskách.



Teplotní pojistka pelet: Ve velmi vzácných případech, kdy dojde k nadměrné teplotě uvnitř zásobníku, bezpečnostní termostat pro ruční resetování pelet generuje alarm **"ALAR-SIC-FAIL"** a přeruší provoz kamen. Systém je třeba resetovat pomocí zařízení umístěného na zadní straně kamen.



Pokojový termostat: pokojový termostat zjišťuje aktuální teplotu v místnosti. Když na displeji zjistí nastavenou teplotu, kamna přejdou do režimu ECO, tj. úsporného udržovacího režimu. Pokojový termostat musí být nastaven tak, aby nebyl ovlivňován teplotou tělesa kamen.



Je zakázáno manipulovat s bezpečnostními zařízeními. Teprve po odstranění příčiny, která způsobila bezpečnostní zásah, lze kamna zapálit a obnovit jejich provoz. V kapitole o alarmech se dozvíte, jak interpretovat jednotlivé alarmy, pokud se objeví na displeji kamen.



Veškeré čištění všech částí je nutné provádět, když jsou kamna zcela studená a s odpojenou elektrickou zástrčkou, aby nedošlo k popálení a tepelnému šoku. Kamna nevyžadují velkou údržbu, pokud jsou používána s kvalitními certifikovanými peletami. Potřeba údržby se liší v závislosti na podmínkách používání (opakované zapínání a vypínání) a na požadovaném výkonu.

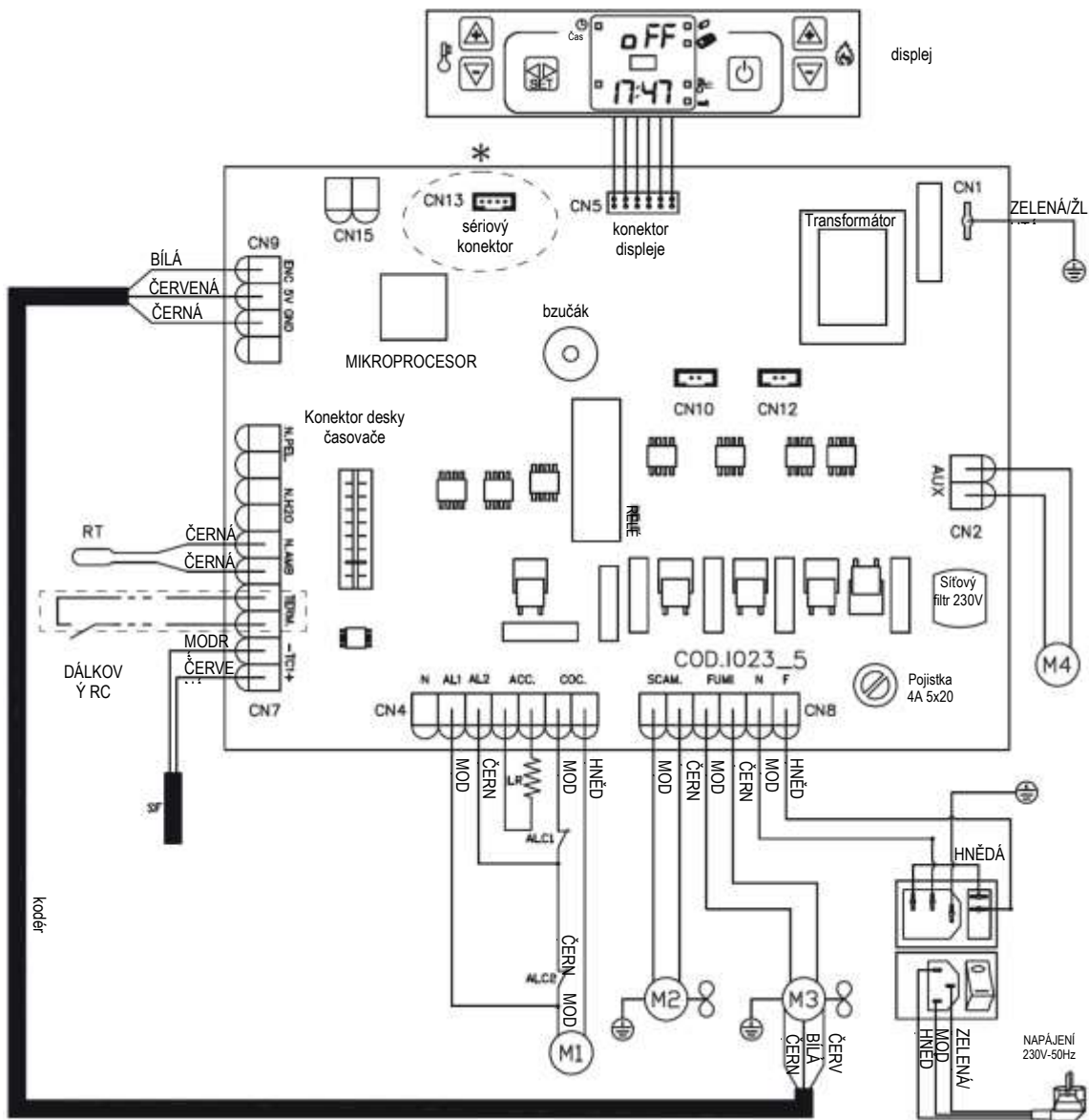
Díly	Každý den	Každé 2-3 dny	Každý týden:	Každých 15 dní	Každých 30 dní	Každých 60-90 dní	Každý rok / 1200-1400 h
Rošt	◇						
Čištění škrabkou (v případě potřeby)		◇					
Čištění nádoby na popel		◇					
Čištění popelníku		◇					
Čištění dveří a skla		◇					
Čištění ohnivzdorné izolace (v případě potřeby)		◇					
Čištění vnitřního výměníku / prostoru ventilátoru spalin						•	
Čištění celého výměníku							•
Čištění "T" k vývodu spalin						•	
Komín							•
Popel z těsnění dveří						•	
Vnitřní části							•
Kouřovod							•
Elektromechanické součásti							•

◇ uživatelem

• CAT (autorizované středisko technické pomoci)



Každých 1200 provozních hodin vyšle elektronická deska varovný signál a na displeji se zobrazí "SERVIS". Toto hlášení znamená, že kamna musí být důkladně vyčištěna CAT. V opačném případě může dojít k poruše kamen a špatnému spalování, což může mít za následek nižší výkon.



CZ

M1	motor šnekového podavače
M2	motor okolního ventilátoru
M3	odsávač kouře
M4	druhý okolní ventilátor (je-li k dispozici)
ALC1	termostat
ALC2	tlačkový spínač
*	Konektor modulu Wi-Fi



Veškeré opravy smí provádět pouze specializovaný technik při vypnutém sporáku a odpojené elektrické zásuvce. Jakékoli nepovolené úpravy spotřebiče a výměna dílů za neoriginální jsou zakázány. Tučně označené operace smí provádět pouze specializovaný personál.

Problémy a řešení

Všechna kamna jsou testována z hlediska manipulace a pracovních částí, a proto jsou dodávána v bezvadném fyzickém a provozním stavu. Je však třeba mít na paměti, že problémy může způsobit přeprava, vykládka, manipulace, nesprávné používání nebo špatná údržba.

Hlavní problémy lze vyřešit přečtením níže uvedené tabulky.

Pokud se problém nevyřeší ani po provedení následujících kroků, obraťte se na servisní oddělení.

PROBLÉM	MOŽNÁ PŘÍČINA	ODSTRANĚNÍ
Vypnutí displeje a nefunkčnost tlačítek	<ol style="list-style-type: none"> 1. Žádné síťové napětí 2. Vypnutý zadní vypínač 3. Vadný displej 4. Závada v propojení displeje s kartou 5. Přerušení pojistky desky 6. Vadná karta 	<ol style="list-style-type: none"> 1. Zkontrolujte, zda je připojen napájecí kabel 2. Zapněte zadní spínač 3. Odpojte kamna od elektrické zásuvky asi na jednu minutu a znovu je zažehněte. Pokud problém přetrvává, obraťte se na autorizované servisní středisko 4. Zkontrolujte, zda jsou displej a deska správně připojeny. Obrat'te se na autorizované servisní středisko 5. Obrat'te se na autorizované servisní středisko 6. Obrat'te se na autorizované servisní středisko
Neúčinné dálkové ovládání	<ol style="list-style-type: none"> 1. Příliš velká vzdálenost od kamen 2. Žádné baterie v dálkovém ovladači 3. Dálkové ovládání je rozbité 	<ol style="list-style-type: none"> 1. Přistupte blíže ke kamnům 2. Kontrola a výměna baterií 3. Výměna dálkového ovládání
Porucha zapalování	<ol style="list-style-type: none"> 1. Nadměrné hromadění popela v roštu 2. Nesprávný postup zapalování 	<ol style="list-style-type: none"> 1. Vyčistěte rošt 2. Zopakujte postup zapalování. Pokud problém přetrvává, obraťte se na autorizované servisní středisko
Z roštu vychází kouř	<ol style="list-style-type: none"> 1. Náhodný výpadek napájení 	<ol style="list-style-type: none"> 1. Pokud dojde k přerušení fáze zapalování a ventilátor na okamžik přestane pracovat, může se objevit mírné množství kouře.
Nefunguje horkovzdušný ventilátor	<ol style="list-style-type: none"> 1. Kamna se ještě nezahřála 	<ol style="list-style-type: none"> 1. Počkejte na konec cyklu zapalování. Po dosažení požadované teploty se ventilátor automaticky spustí. Pokud problém přetrvává, obraťte se na autorizované servisní středisko.

Kamna se nespustí automaticky	<ol style="list-style-type: none"> 1. Nádrž je prázdná. 2. Topné těleso nedosahuje teploty 3. Poškozený rezistor 4. Pelety neklesají 5. Vadný motor šneku 6. Rošt není na svém místě nebo je znečištěný 7. Překážky v podobě hnízd nebo cizích těles v komíně nebo krbu 8. Kontrola funkce žhavicí svíčky 9. Zásuvka na popel není správně zavřená 10. Ucpaný kouřovod a komín 11. Nefunkční odsávání kouře 12. Vadný snímač teploty 13. Vlhké pelety 	<ol style="list-style-type: none"> 1. Naplňte zásobník peletami. 2. Zkontrolujte elektrické vedení a pojistky, v případě závady vyměňte rezistor. 3. Vyměňte rezistor 4. Doporučujeme předtím odpojit napájecí zdroj: <ul style="list-style-type: none"> - zkontrolujte, zda pelety neuvízly ve žlabu. - zkontrolujte, zda šnek není zablokovaný cizím tělesem. - zkontrolujte těsnění dvířek na pelety. 5. Obraťte se na autorizované servisní středisko 6. Zkontrolujte, zda otvor pro topeniště odpovídá žhavicí svíčke, vyčistěte topeniště. 7. Odstraňte z komína nebo kouřovodu všechna cizí tělesa. 8. Zkontrolujte, zda je k dispozici napájení. Pokud je žhavicí svíčka spálená, vyměňte ji. 9. Zavřete popelník 10. Provádějte pravidelného čištění 11. Zkontrolujte funkci odtahu spalin 12. Obraťte se na autorizované servisní středisko 13. Zkontrolujte místo, kde jsou pelety uloženy, a vyměňte je za hrst suchých pelet.
Zastavení kamen. Pelety nejsou přiváděny do spalovací komory	<ol style="list-style-type: none"> 1. Prázdný zásobník 2. Šnekový podavač bez pelet 3. Technický problém šneku 4. Porucha převodového motoru 5. Vadná elektronická deska 	<ol style="list-style-type: none"> 1. Nasypete pelety do zásobníku. 2. Před zapálením kamen naplňte zásobník a postupujte podle pokynů. 3. DOPORUČUJEME předtím odpojit napájecí zdroj: <ul style="list-style-type: none"> - vyprázdněte zásobník a ručně uvolněte šnek od všech překážek (pilin). - vyčistěte žlab od všech překážek - odstraňte nahromaděný prach z pelet na dně nádrže 4. Vyměňte převodový motor 5. Výměna elektronické desky
Kamna běží několik minut a poté se vypnou	<ol style="list-style-type: none"> 1. Fáze zapalování není dokončena 2. Dočasný výpadek napájení 3. Vadné nebo nefunkční kouřové senzory nebo nejsou zapojeny do sítě. 	<ol style="list-style-type: none"> 1. Opakování fáze zapalování 2. Opakování fáze zapalování 3. Kontrola a výměna senzorů
Ventilátor odsávání kouře se nezastaví	<ol style="list-style-type: none"> 1. Kamna ještě nevychladla 	<ol style="list-style-type: none"> 1. Nechte kamna vychladnout. Teprve poté se ventilátor chlazení zastaví. Pokud problém přetrvává, obraťte se na autorizované servisní středisko

<p>Kamna se předčasně ucpávají v topeništi nerovnoměrným hořením, sklo dvířek je špinavé, plamen je dlouhý, načervenalý a slabý.</p>	<ol style="list-style-type: none"> 1. Příliš dlouhý nebo ucpaný komín 2. Příliš mnoho pelet 3. Nadměrné množství pelet nebo usazenin popela v topeništi 4. Topeniště není na svém místě 5. Vítr proti proudu výfukových plynů 6. Nedostatek spalovacího vzduchu 7. Změna typu používaných pelet 8. Vadný motor odsávání kouře 9. Nesprávně zavřené dveře 	<ol style="list-style-type: none"> 1. Provádějte pravidelné čištění. Viz kapitola o instalaci kamen v návodu k použití a údržbě. Kontrola čištění komínů 2. Snižte úroveň zatížení peletami v parametrech. 3. Po úplném vypnutí kamen topeniště dobře vyčistěte. Pokud se to bude opakovat, obraťte se na autorizované servisní středisko. 4. Zkontrolujte, zda otvor v topeništi odpovídá žhavicí svíče. 5. Zkontrolujte větruodolnost komínové hlavice a/nebo ji případně nainstalujte 6. Zkontrolujte správnou polohu topeniště, jeho čistotu a zkontrolujte, zda je průchodný kanál pro přívod vzduchu do místnosti, zkontrolujte stav těsnění dvířek, zvyšte úroveň v parametru rychlosti ventilátoru pro odvod kouře. Obraťte se na autorizované servisní středisko 7. Zkontrolujte kvalitu pelet. Obraťte se na autorizované servisní středisko 8. Zvyšte úroveň v parametrech týkajících se rychlosti ventilátoru pro odvod kouře. Kontrola a případná výměna motoru 9. Zkontrolujte, zda je sklo pevně uzavřeno a zda těsnění zaručuje těsnost.
<p>V místnosti je cítit kouř. Vypnutí kamen.</p>	<ol style="list-style-type: none"> 1. Špatné spalování 2. Porucha kouřového ventilátoru 3. Nesprávně provedená instalace kouřovodu 4. Ucpaný komín 	<ol style="list-style-type: none"> 1. Obraťte se na autorizované servisní středisko 2. Obraťte se na autorizované servisní středisko 3. Obraťte se na autorizované servisní středisko 4. Obraťte se na autorizované servisní středisko
<p>V automatickém režimu pracují kamna vždy na maximální výkon</p>	<ol style="list-style-type: none"> 1. Pokojový termostat nastavený na maximum 2. Vadný snímač teploty 3. Vadný nebo nefunkční ovládací panel 	<ol style="list-style-type: none"> 1. Resetování teploty termostatu 2. Zkontrolujte funkci snímače a v případě potřeby jej vyměňte 3. Zkontrolujte ovládací panel a v případě potřeby jej vyměňte
<p>Motor pro odsávání kouře nefunguje</p>	<ol style="list-style-type: none"> 1. Kamna nemají přívod energie 2. Motor je vadný 3. Deska plošných spojů je vadná 4. Ovládací panel je vadný 	<ol style="list-style-type: none"> 1. kontrolujte síťové napětí a ochrannou pojistku. 2. Zkontrolujte motor a kondenzátor a v případě potřeby je vyměňte. 3. Vyměňte desku plošných spojů. 4. Vyměňte ovládací panel.

<p>Oheň zhasne nebo se kamna automaticky zastaví</p>	<ol style="list-style-type: none"> 1. Zásobník na pelety je prázdný 2. Žádné napájení 3. Nedoručí k přispívání pelet 4. Nadměrné usazování popela v roštu 5. Bezpečnostní sonda teploty pelet se spustila 6. Šnek zablokovaný cizím tělesem 7. Dveře nejsou správně zavřené nebo je opotřebované těsnění 8. Nedostatečné množství pelet 9. Špatné zásobování peletami 10. Komín nebo výfuk zablokovaný hnízdy nebo cizími tělesy 11. Tlakový spínač sepnul 12. Vadný motor pro odsávání kouře 13. Alarm je aktivní 	<ol style="list-style-type: none"> 1. Naplňte zásobník peletami. 2. Zkontrolujte zástrčku a napájení 3. Naplňte zásobník peletami. 4. Vyčistěte topeniště 5. Nechte kamna zcela vychladnout, resetujte ruční reset a znovu je zapalte. Pokud problém přetrvává, obraťte se na autorizovaného servisního zástupce. 6. Odpojte sporák od sítě, vyprázdněte nádrž a odstraňte případná cizí tělesa. 7. Zavřete dveře nebo nechte vyměnit těsnění za originální. 8. Změňte typ pelet na typ doporučený výrobcem. Někdy je v závislosti na typu nutné během fáze nastavení parametrů změnit úroveň naplnění peletami. 9. Zvyšte úroveň v parametru naplnění peletami. Přísun paliva nechte zkontrolovat v autorizovaném servisu. 10. Odstraňte z komína všechna cizí tělesa. Vyčistěte kouřovod. Provádějte pravidelné čištění. 11. Zkontrolujte, zda není kouřovod ucpaný a zda správně funguje tlakový spínač. 12. Zkontrolujte motor a v případě potřeby jej vyměňte 13. Viz odstavec o alarmech
<p>Konvekční ventilátor (vzduch v místnosti) se nikdy nezastaví.</p>	<ol style="list-style-type: none"> 1. Poškozená nebo vadná sonda regulace teploty 2. Vadná kouřová sonda 	<ol style="list-style-type: none"> 1. Zkontrolujte funkci snímače a v případě potřeby jej vyměňte 2. Vyměňte kouřovou sondu
<p>Kamna se nespustí.</p>	<ol style="list-style-type: none"> 1. Žádné napájení 2. Zablokovaný snímač pelet 3. Vadná pojistka 4. Vadný tlakový spínač (indikuje ucpání) 5. Ucpaný vývod kouře nebo kouřovod 	<ol style="list-style-type: none"> 1. Zkontrolujte, zda je zástrčka zapojena a zda je hlavní vypínač v poloze "I". 2. Odblokujte jej působením na zadní termostat; pokud se to bude opakovat, termostat vyměňte. 3. Vyměňte pojistku 4. Vyměňte tlakový spínač 5. Vyčistěte kouřový vývod a/nebo kouřovod



Výrobce kamen odmítá jakoukoli odpovědnost a ruší záruční podmínky výrobku za případné nepříjemnosti způsobené nedodržením výše uvedených pokynů. V případě nedodržení těchto pokynů půjde případný zásah střediska technické pomoci na náklady žadatele.

OBEČNÁ ZÁRUKA

Všechny výrobky jsou pečlivě testovány a vztahuje se na ně záruka po dobu 24 měsíců od data nákupu, doložená fakturou nebo dokladem o koupi, který je nutné předložit autorizovanému technickému personálu. Nepředložení tohoto dokladu má za následek ztrátu záruky majitele. Záruka se vztahuje na bezplatnou výměnu nebo opravu částí spotřebiče, které jsou vadné z důvodu výrobní vady.

1. Záruka na výrobní vady a vady materiálu je neplatná v případě:

- zásahů neoprávněných osob;
- škody způsobených přepravou nebo příčinami, které nelze přičíst výrobci;
- nesprávné instalace;
- nesprávného elektrického připojení;
- neprovedené pravidelné údržby;
- venkovních nehod (blesk, záplavy atd.);
- nesprávného použití a údržby.

2. Kompletní výměna stroje může být provedena pouze na základě nezpochybnitelného rozhodnutí výrobce v konkrétních případech.

3. Společnost odmítá jakoukoli odpovědnost za škody, které mohou být přímo či nepřímo způsobeny osobám, věcem nebo zvířatům v důsledku nedodržení pokynů uvedených v návodu k obsluze a týkajících se zejména upozornění na instalaci, používání a údržbu spotřebiče.

OMEZENÍ ZÁRUKY

Omezená záruka se vztahuje na výrobní vady za předpokladu, že výrobek nebyl poškozen nesprávným používáním, nedbalostí, nesprávným připojením, manipulací nebo chybnou instalací. Na následující součásti se vztahuje záruka po dobu dvanácti měsíců:

- spalovací hořáky;
- topné těleso.

Záruka se nevztahuje na následující součásti:

- sklo dveří;
- těsnění obecně a dveře z vláken;
- lakování;
- desky;
- dálkové ovládání
- vnitřní přepážky
- jakékoli škody způsobené nesprávnou instalací a/nebo nedbalostí ze strany spotřebitele.

Obrázky v tomto návodu jsou pouze orientační a nemusí odpovídat skutečnému výrobku. Jsou určeny jako příklad pro pochopení fungování výrobku.

