

ⓘ ATTENZIONE: leggere le istruzioni prima dell'utilizzo.  
ⓘ WARNING: read the instructions carefully before use.  
ⓘ ATTENTION: lire attentivement les instructions avant l'usage.  
ⓘ ACHTUNG: die anweisungen bitte vor gebrauch sorgfältig lesen.  
ⓘ ADVERTENCIA: leer atentamente las advertencias antes el uso de aparato.  
ⓘ LET OP: vóór gebruik de gebruiksaanwijzing aandachtig lezen.  
ⓘ ATENÇÃO: ler atentamente as instruções antes da utilização.  
ⓘ POZOR: před použitím si přečtěte návod k obsluze.  
ⓘ PAS PAI: lees instruktionsbogen for maskinen tages i brug.

ПРОСОХН: обрѣаѣте тѣ обнуѣс, прив тѣ хрѣсн.  
ТАНЕЛЕРАНУ: лугеѣ жућсѣѣ еѣне сеадѣме касѣтамѣст лѣби.  
HUOMIO: lue ohjeet ennen käyttöä.  
FIGYELEM: használat előtt figyelmesen olvassa el az utasításokat.  
DĚMESIO: předs naudojimā perskaitykite instrukcijas.  
UZMANĪBU: pirms lietošanas izlasiet rokasgr. matu.  
ATTENZIONI: agra sew listruzzjonijiet qabel l-uz.  
ADVASEL: les bruksanvisningen før bruk.  
UWAGA: przed użyciem przeczytać instrukcję.  
ВНИМАНИЕ: перед использованием прочитайте инструкцию по эксплуатации.

použitím zařadenia si prečítajte návod na použitie.  
POZOR: pred uporabo preberite navodila.  
VNIМАНИЕ: прочитайте анвисинга на форе användning.  
PAŽŅĀJA: prije upotrebe ukazaniya predi upotreba.  
ATENȚIE: citiți instrucțiunile înainte de folosire.  
DĪKĀT: MAKINAVI KULLANMADAN ÖNCE KULLANIM TALIMATLARINI OKUYUNUZ.  
УВАГА: перед використанням прочитайте інструкцію з експлуатації.  
PAŽŅĀJA: pŕe upotrebe pročitajte uputstva

IDROPULTRICE AD ALTA PRESSIONE IT  
HIGH PRESSURE CLEANER EN  
NETTOYEUR HAUTE PRESSION FR  
HOCHDRUCKREINIGER DE  
(HIDRO)LIMPIADOR DE ALTA PRESIÓN ES  
HOGEDRUKREINIGER NL  
LAVADORA DE ALTA PRESSÃO PT  
VYSOKOTLAKÝ MYCÍ STROJ CS  
HØJTRYKSENTER DA  
ΜΗΧΑΝΗΜΑ ΚΑΘΑΡΙΣΜΟΥ ΜΕ ΥΨΗΛΗ ΠΙΕΣΗ EL  
KÖRGSURVEPESUR ET  
KORKEAPAINEPESURI FI  
NAGYNYOMÁSÚ MOSÓBERENDEZÉS HU  
AUKŠTO SPAUDIMO VALYMO MAŠINA LT  
MAZGĀŠANAS IERĪCE AR AUGSTSPĪDIENA ŪDENS STRŪKLU LV  
WOXER TA' L-ILMA BI PRESSJONI GĦOLJA MT  
HØYTRYKKS VASKER NO  
MYJKA WYSOKOCIŚNIENIOWA PL  
ГИДРООЧИСТИТЕЛЬ ВЫСОКОГО ДАВЛЕНИЯ RU  
VYSOKOTLAKOVÝ UMÝVACÍ STROJ SK  
VISOKOTLAČNI VODNI ČISTILNI APARAT SL  
HÖGTRYCKRENGÖRINGSMASKIN SV  
ВОДОСТРУЕН АПАРАТ ПОД НАЛЈАГАНЕ BG  
VISOKOTLAČNI VODENI ČISTAČ HR  
MAŞINĂ DE SPĂLAT CU JET DE APĂ SUB PRESIUNE RO  
YÜKSEK BASINÇLI HİDRO TEMİZLEYİCİ TR  
ГИДРООЧИШУВАЧ ВИСОКОГО ТИСКУ UK  
UREĐAJ ZA PRANJE SA VODOM POD VIOKIM PRITISKOM SR

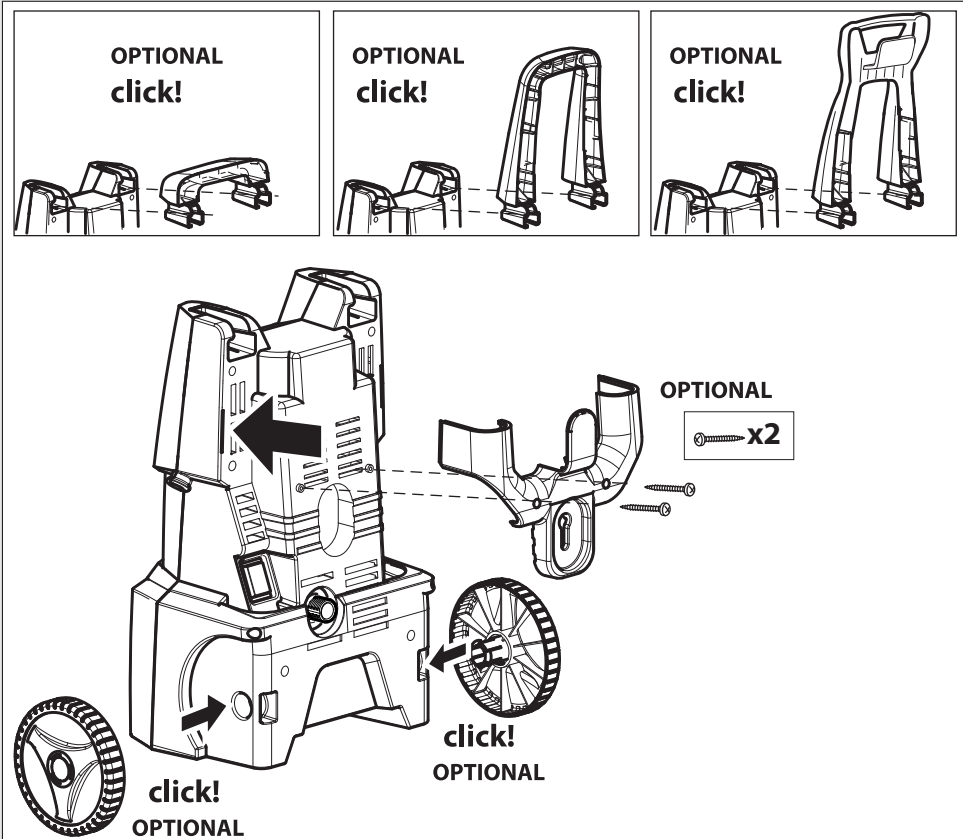
ONE  
SMART  
FAST  
FURY  
DIVE

Technical data plate



- IT • ISTRUZIONI DI MONTAGGIO
- EN • ASSEMBLY INSTRUCTIONS
- FR • INSTRUCTION DE MONTAGE
- DE • MONTAGEANLEITUNG
- ES • INSTRUCCIONES DE MONTAJE
- NL • MONTAGE-INSTRUCTIES
- PT • INSTRUÇÃO DE MONTAGEM
- CS • NÁVOD K MONTÁŽI
- DA • MONTERINGSVEJLEDNING
- EL • ΟΔΗΓΙΕΣ ΣΥΝΑΡΜΟΛΟΓΗΣΗΣ
- ET • KOKKUPANEMISE JUHISED
- FI • ASENNUSOHJE
- HU • SZERELÉSI UTASÍTÁS
- LT • SURINKIMO INSTRUKCIJOS

- LV • MONTĀŽAS INSTRUKCIJAS
- MT • ISTRUZZJONIJIET BIEX TARMA
- NO • MONTERINGSVEILEDNING
- PL • INSTRUKCJE MONTAŻU
- RU • РУКОВОДСТВО ПО МОНТАЖУ
- SK • POKYNY NA MONTÁŽ
- SL • NAVODILA ZA MONTAŽO
- SV • MONTAGEINSTRUKTIONPÅ FÖRFRÅGAN
- BG • ИНСТРУКЦИЯ ЗА МОНТАЖ
- HR • UPUTE ZA MONTAŽU
- RO • INSTRUCȚIUNI DE MONTARE
- TR • MONTAJ TALIMATLARI
- UK • ІНСТРУКЦІЇ З МОНТАЖУ
- SR • PUTSTVA ZA MONTAŽU



## OPTIONAL

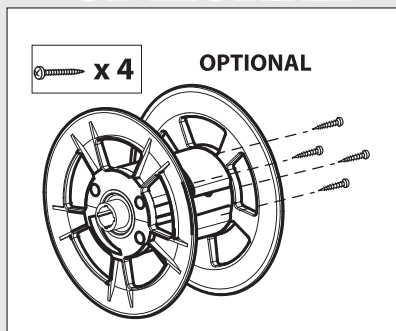
- IT • SE PRESENTE
- EN • IF PRESENT
- FR • SI INCLUSE
- DE • WENN VORHANDEN
- ES • SI ESTUVIERA PRESENTE
- NL • INDIEN AANWEZIG
- PT • SE PRESENTE
- CS • JE-LI PŘÍTOMNÁ

- DA • SÅ FREMT MASKINEN ER FORSYNET DERMED
- EL • ΕΑΝ ΥΠΑΡΧΕΙ
- ET • KUI OLEMAS
- FI • MIKÄLI VARUSTEENA
- HU • KISZERELÉS SZERINT
- LT • JEI YRA
- LV • JA IR
- MT • JEKK PREŻENTI
- NO • DERSOM SLIK FINNES
- PL • JEŻELI WYSTĘPUJE

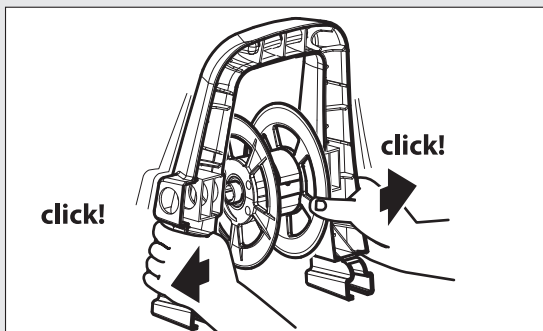
- RU • ЕСЛИ ЕСТЬ
- SK • AK JE K DISPOZÍCII
- SL • ČE JE V KOMPLETU
- SV • I FÖREKOMMANDE FALL
- BG • АКО Е НАЛИЧЕН
- HR • NEKI MODELI
- RO • DACĂ ESTE PREZENTĂ
- TR • MEVCUT İSE
- UK • ЯКЩО ПРИСУТНЯ
- SR • OPCIONO: NEKI MODELI

# OPTIONAL

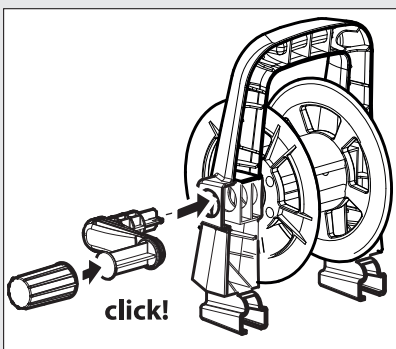
1.



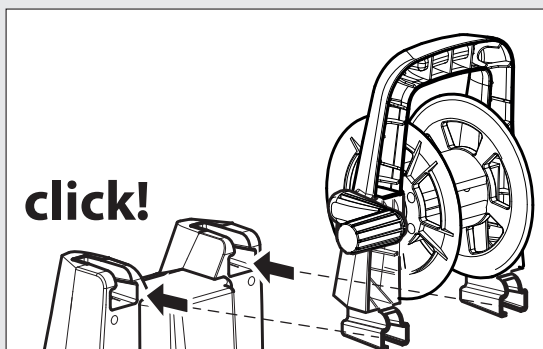
2.



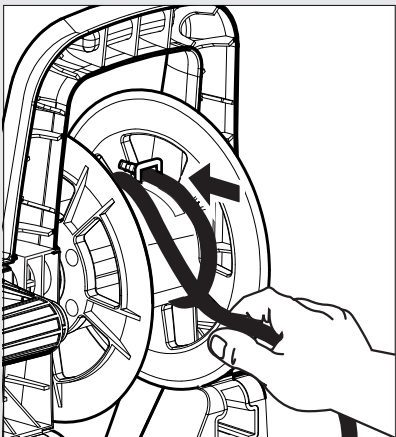
3.



4.



5.

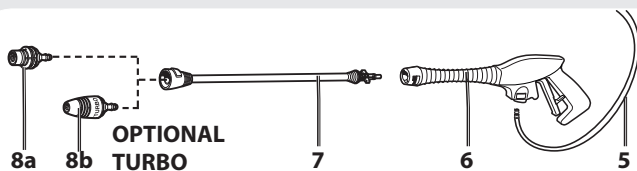
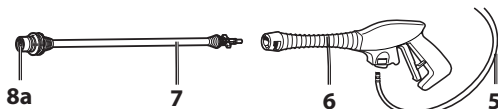
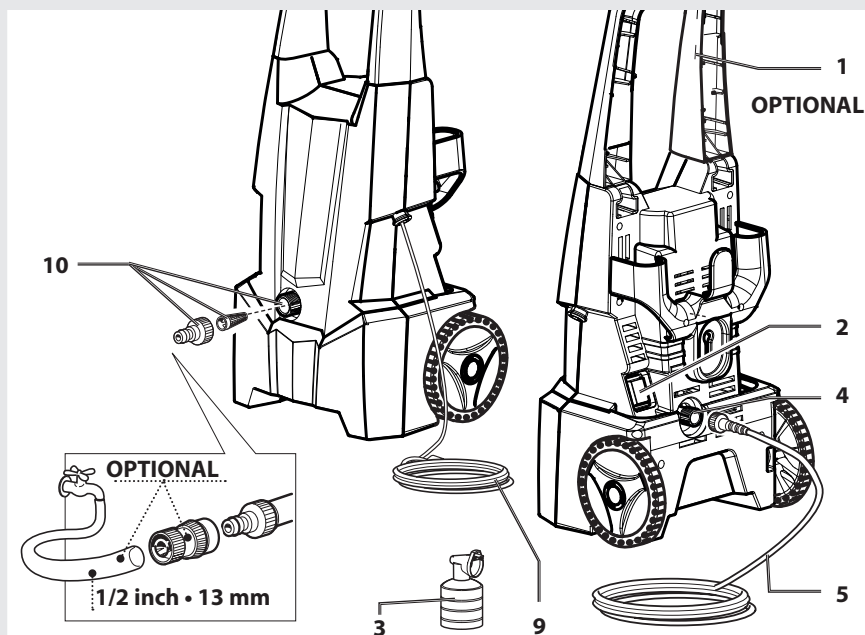


**IT** In base al modello si possono verificare delle differenze nella fornitura. **EN** Depending on the model, there are differences in the scopes of delivery. **FR** Suivant le modèle, la fourniture peut varier. **DE** Je nach Modell gibt es Unterschiede im Lieferumfang. **ES** Según el modelos, hay diferencias en el contenido suministrado. **PT** Consoante o modelo, existem diferenças no volume de fornecimento. **FI** Mallien varustetaso vaihtelee, katso kuvaus laatikon kyljestä. **NL** Afhankelijk van het model zijn er verschillen in de leveringspakketten. **NO** Alt etter modell kan det være ulike leveringsomfang. **SV** Leveransomfånget varierar allt efter modell. **DA** Afhængigt af modellen er der forskelle i levering. **EL** Στο παραδοτέο υλικό υπάρχουν διαφορές ανάλογα με το μοντέλο. **HR** Ovisno o modelu postoje razlike u sadržaju isporuke. **SL** Glede na model prihaja do razlik v obsegu dobave. **CS** V závislosti na modelu se liší obsah dodávky. **TR** Modele bağlı olarak teslimat kapsamında farklar olabilir. **PL** W zależności od modelu istnieją różnice w zakresie dostawy. **RU** В данном руководстве по эксплуатации дано описание прибора с максимальной комплектацией. Комплектация отличается в зависимости от модели. **HU** A szállítási terjedelem modellenként eltérő (lásd a csomagoláson). **LV** Piegādātā komplektācija atšķiras atkarībā no putekļu sūcēja modeļa. **PT** W zależności od modelu istnieją różnice w zakresie dostawy (patrz opakowanie). **RO** În funcție de model pachetele de livrare pot diferi (vezi ambalajul). **SK** Podľa modelu existujú rozdiely v rozsahu dodávky (pozri obal). **BG** В обема на доставка има разлики в зависимост от модела (вижте опаковката). **SR** U zavisnosti od modela postoje razlike u sadržaju isporuke.

**IT** In base al modello si possono verificare delle differenze nella fornitura. **EN** Depending on the model, there are differences in the scopes of delivery. **FR** Suivant le modèle, la fourniture peut varier. **DE** Je nach Modell gibt es Unterschiede im Lieferumfang. **ES** Según el modelos, hay diferencias en el contenido suministrado. **PT** Consoante o modelo, existem diferenças no volume de fornecimento. **FI** Mallien varustetaso vaihtelee, katso kuvaus laatikon kyljestä. **NL** Afhankelijk van het model zijn er verschillen in de leveringspakketten. **NO** Alt etter modell kan det være ulike leveringsomfang. **SV** Leveransomfånget varierar allt efter modell. **DA** Afhængigt af modellen er der forskelle i levering. **EL** Στο παραδοτέο υλικό υπάρχουν διαφορές ανάλογα με το μοντέλο. **HR** Ovisno o modelu postoje razlike u sadržaju isporuke. **SL** Glede na model prihaja do razlik v obsegu dobave. **CS** V závislosti na modelu se liší obsah dodávky. **TR** Modele bağlı olarak teslimat kapsamında farklar olabilir. **PL** W zależności od modelu istnieją różnice w zakresie dostawy. **RU** В данном руководстве по эксплуатации дано описание прибора с максимальной комплектацией. Комплектация отличается в зависимости от модели. **HU** A szállítási terjedelem modellenként eltérő (lásd a csomagoláson). **LV** Piegādātā komplektācija atšķiras atkarībā no putekļu sūcēja modeļa. **PT** W zależności od modelu istnieją różnice w zakresie dostawy (patrz opakowanie). **RO** În funcție de model pachetele de livrare pot diferi (vezi ambalajul). **SK** Podľa modelu existujú rozdiely v rozsahu dodávky (pozri obal). **BG** В обема на доставка има разлики в зависимост от модела (вижте опаковката). **SR** U zavisnosti od modela postoje razlike u sadržaju isporuke.

- IT • DESCRIZIONE DELL'APPARECCHIO
- EN • DESCRIPTION OF THE MACHINE
- FR • DESCRIPTION DU L'APPAREIL
- DE • BESCHREIBUNG DES GERÄTS
- ES • PROSPECTO DEL APARATO
- NL • TOESTEL UITZICHT
- PT • COMPONENTES DO APARELHO
- CS • STANDARDNÍ PŘÍSLUŠENSTVÍ
- DA • STANDARDUDSTYR
- EL • ΣΤΑΝΤΑΡ ΕΞΟΠΛΙΣΜΟΣ
- ET • STANDARDVARUSTUS
- FI • VAKIOVARUSTEET
- HU • ALAPFELSZERELTSÉG
- LT • STANDARTINĖ ĮRANGA

- LV • STANDARTA APRĪKOJUMS
- MT • BIĊCIET INKLUZI
- NO • SERIETILBEHØR
- PL • WYPOSAŻENIE SERYJNE
- RU • БАЗОВАЯ КОМПЛЕКТАЦИЯ
- SK • ŠTANDARDNÉ PRÍSLUŠENSTVO
- SL • OBSEG DOBAVE
- SV • UTRUSTNING STANDARDUTRUSTNING
- BG • ОБОРУДВАНЕ
- HR • SERIJSKA OPREMA
- RO • DOTARE STANDARD
- TR • STANDART DONANIM
- UK • СЕРІЙНЕ ОБЛАДНАННЯ
- SR • SERIJSKA OPREMA



**IT** In base al modello si possono verificare delle differenze nella fornitura. **EN** Depending on the model, there are differences in the scopes of delivery. **FR** Suivant le modèle, la fourniture peut varier. **DE** Je nach Modell gibt es Unterschiede im Lieferumfang. **ES** Según el modelo, hay diferencias en el contenido suministrado. **PT** Consoante o modelo, existem diferenças no volume de fornecimento. **FI** Mallien varustetaso vaihtelee, katso kuvaus laatikon kyljestä. **NL** Afhankelijk van het model zijn er verschillen in de leveringspakketten. **NO** Alt etter modell kan det være ulike leveringsomfang. **SV** Leveransomfånget varierar allt efter modell. **DA** Afhængigt af modellen er der forskelle i levering. **EL** Στο παραδοτέο υλικό υπάρχουν διαφορές ανάλογα με το μοντέλο. **HR** Ovisno o modelu postoje razlike u sadržaju isporuke. **SL** Glede na model prihaja do razlik v obsegu dobave. **CS** V závislosti na modelu se liší obsah dodávky. **TR** Modele bağlı olarak teslimat kapsamında farklar olabilir. **PL** W zależności od modelu istnieją różnice w zakresie dostawy. **RU** В данном руководстве по эксплуатации дано описание прибора с максимальной комплектацией. Комплектация отличается в зависимости от модели. **HU** A szállítási terjedelem modellenként eltérő (lásd a csomagoláson). **LV** Piegādātā komplektācija atšķiras atkarībā no putekļu sūcēja modeļa. **PL** W zależności od modelu istnieją różnice w zakresie dostawy (patrz opakowanie). **RO** În funcție de model pachetele de livrare pot diferi (vezi ambalajul). **SK** Podľa modelu existujú rozdiely v rozsahu dodávky (pozri obal). **BG** В обема на доставка има разлики в зависимост от модела (вижте опаковката). **SR** U zavisnosti od modela postoje razlike u sadržaju isporuke.

**IT**

- 1 Manico
- 2 Interruttore
- 3 Serbatoio detergente
- 4 Uscita
- 5 Tubo ad alta pressione
- 6 Pistola
- 7 Lancia
- 8a Ugello: alta pressione
- 8b Ugello: turbo
- 8c Ugello: detergente
- 9 Cavo elettrico con spina
- 10 Entrata + filtro

**EN**

- 1 Handle
- 2 ON/OFF switch
- 3 Detergent tank
- 4 Water outlet
- 5 High pressure hose
- 6 Gun
- 7 Lance
- 8a Nozzle
- 8b Turbo nozzle
- 8c Detergent nozzle
- 9 Electric cable
- 10 Water inlet + filter

**FR**

- 1 Manche
- 2 Interrupteur
- 3 Réservoir de détergent
- 4 Sortie H.P.
- 5 Flexible haute pression
- 6 Pistolet
- 7 Lance
- 8a Buse
- 8b Buse Turbo
- 8c Buse du détergent
- 9 Cable électrique avec prise
- 10 Entrée d'eau + filtre

**DE**

- 1 Griff
- 2 Ein-Ausschalter
- 3 Reinigungsmittelbehälter
- 4 Auslauf
- 5 Hochdruckschlauch
- 6 Pistole
- 7 Lanze
- 8a Düse
- 8b Düse Turbo
- 8c Düse des reinigungsmittels
- 9 Anschlusskabel mit Stecker
- 10 Einlauf + Filter

**ES**

- 1 Mango
- 2 Interruptor
- 3 Depósito detergente
- 4 Salida
- 5 Manguera de alta presión
- 6 Pistola
- 7 Lanza
- 8a Boquilla
- 8b Boquilla Turbo
- 8c Boquilla
- 9 Cable eléctrico con enchufe
- 10 Entrada + filtro

**NL**

- 1 Handvat
- 2 AAN/UIT schakelaar
- 3 Reinigingsmiddeltank
- 4 Wateruitgang
- 5 Hogedrukslang
- 6 Pistoal
- 7 Lans
- 8a Spuitdop
- 8b Turbo Spuitdop
- 8c Schoonmaakmiddel Spuitdop
- 9 Eelectrische kabel
- 10 Wateringang + filter

**PT**

- 1 Alça
- 2 Interruptor de ligar/desligar
- 3 Reservatório detergente
- 4 Saída
- 5 Tubo flexível de alta pressão
- 6 Pistola
- 7 Lança
- 8a Bico injector
- 8b Bico injector Turbo
- 8c Bico injector do detergente
- 9 Cabo elétrico com ficha
- 10 Entrada + filtro

**CS**

- 1 Rukojeť
- 2 Vypínač
- 3 Nádrž se saponátem
- 4 Výstup
- 5 Vysokotlaká hadice
- 6 Pistole
- 7 Trubka
- 8a Tryska
- 8b Výkonná tryska Turbo
- 8c tryska mycího
- 9 Elektrická přívodní šňůra se zástrčkou
- 10 Vstup + filtr

**DA**

- 1 håndtag
- 2 ON/OFF trykknop
- 3 Tank for rengøringsmiddel
- 4 Vandafgang
- 5 Højtryksslange
- 6 Pistol
- 7 Lanse
- 8a Dyser
- 8b Dyser Turbo
- 8c Dyser til rengøringsmiddel
- 9 El-kabel med stik
- 10 Vandtilgang + filter

EL

- 1 λαβή
- 2 Διακόπτης
- 3 Ρεζερβουάρ απορρυπαντικό
- 4 Εξοδος
- 5 Σωλήνας υψηλής πίεσης
- 6 Πιστόλι
- 7 Προέκταση
- 8a Ακροφυσίου
- 8b Ακροφυσίου Turbo
- 8c ακροφυσίου του απορρυπαντικού
- 9 Ηλεκτρικό καλώδιο με φις
- 10 Είσοδος + φίλτρο

ET

- 1 käepide
- 2 Lüliti
- 3 Pesuvahendi paak
- 4 Väljalase
- 5 Kõrgsurve voolik
- 6 Veepüstol
- 7 Püstolitoru pikendus
- 8a Pihusti otsik
- 8b Pihusti otsik, TURBO
- 8c Pihusti otsik, Pesuvahendi
- 9 Voolukaabel pistikuga
- 10 Sissevõtt + filter

FI

- 1 kahva
- 2 Virtakatkaisin
- 3 Pesuainesäiliö
- 4 Veden ulostulo
- 5 Korkeapaineinen letku
- 6 Pesukahva
- 7 Pesupistoolin varsi -  
suihkuputki
- 8a Suutinsarja
- 8b Suutinsarja Turbo
- 8c Suutinsarja varten  
Puhdistusaineiden
- 9 Sähköjohto ja pistotulppa
- 10 Veden sisäänmeno + suodatin

HU

- 1 fogantyú
- 2 Kapcsoló
- 3 Mosószerartály
- 4 Kímenet
- 5 Nagynyomású tömlő
- 6 Pisztoly
- 7 Lándzsa, Toldócső
- 8a Fúvóka locsoló
- 8b TURBO Forgó szennymaró fúvóka
- 8c Fúvóka mosószer
- 9 Elektromos vezeték  
villásdugóval
- 10 Bemenet + szűrő

LT

- 1 Rankena
- 2 Įjungimo / išjungimo jungiklis
- 3 Valymo priemonės bakelis
- 4 Vandens išleidimo anga
- 5 Aukšto spaudimo žarna
- 6 Pistoletinis purkštukas
- 7 Tiesus antgalis - Strypas
- 8a Purškimo purkštukas
- 8b Purškimo purkštukas Turbo
- 8c Purškimo purkštukas, valymo priemonės detergentams
- 9 Elektros laidas su kištuku
- 10 Vandens įleidimo anga + filtras

LV

- 1 Rokturis
- 2 Slēdzis
- 3 Mazgāšanas līdzekļa tvertne
- 4 Izplūdes atvere
- 5 Augstspiediena šļūtene
- 6 Pistole
- 7 Stobrs
- 8a Uzgalis smidzinātājs
- 8b Uzgalis smidzinātājs Turbo
- 8c Uzgalis smidzinātājs mazgāšanas līdzekļu
- 9 Barošanas kabelis ar kontaktdakš
- 10 Ievade ar filtru

MT

- 1 Manku
- 2 Swiċċ
- 3 Tank tad-deterġent
- 4 Il-barra
- 5 Pajp ta' pressjoni għolja
- 6 Gan ta' l-ilma
- 7 Estensjoni Lancia
- 8a żennuna
- 8b żennuna Turbo
- 8c żennuna Deterġenti
- 9 Kejbil tad-dawl bil-plakka
- 10 Il-ġewwa + il-filter

NO

- 1 Håndtak
- 2 AV/PÅ-bryter
- 3 Vaskemiddelbeholder
- 4 Vannuttak
- 5 Trykkslange
- 6 Pistol
- 7 Rengjøringslanse
- 8a Sprøytedyse
- 8b Turbo-sprøytedyse
- 8c Sprøytedyse av vaskemiddel
- 9 Elektrisk kabel med stikkontakt
- 10 Vanninntak + filter

PL

- 1 Uchwył
- 2 Wyłåcznik
- 3 Pojemnik detergentu
- 4 Wylot
- 5 Wąż wysokociśnieniowy
- 6 Pistolet
- 7 Lanca
- 8a dysza rozpylająca
- 8b dysza rozpylająca Turbo
- 8c dysza rozpylająca do płynny detergenty
- 9 Kabel elektryczny z wtyczką
- 10 Wlot + filtr

RU

- 1 Ручка
- 2 Выключатель
- 3 Бачок для моющего средства
- 4 Выход
- 5 Напорный шланг
- 6 Пистолет
- 7 Трубка-рукоятка, Удлинитель
- 8a головка форсунки
- 8b головка форсунки, турбо
- 8c головка форсунки, моющим
- 9 Соединительный кабель с вилкой
- 10 Устройство для заполнения + фильтр

SK

- 1 Rukoväť
- 2 Vypínač
- 3 Nádržka umývacieho prostriedku
- 4 Výstup
- 5 Vysokotlaková hadica
- 6 Pištoľ
- 7 Prúdnica
- 8a Trysku
- 8b Trysku ,Turbo
- 8c Trysku , umývacieho prostriedku
- 9 Prívodný elektrický kábel so zástrčkou
- 10 Prívod + filter

SL

- 1 Ročaj
- 2 Stikalo
- 3 Posoda za čistilo
- 4 Izstop
- 5 Visokotlačna cev
- 6 Pištola
- 7 Brizgalka-Cevni podaljšek
- 8a Nastavka pršilni
- 8b Nastavka pršilni Turbo
- 8c Nastavka pršilni za čistilno sredstvo
- 9 Električna vrvica z vtičem
- 10 Vstop + filter

<b>SV</b>		
1	handtag	
2	ON/OFF-knapp	
3	Behållare till rengöringsmedel	
4	Uttag (vatten)	
5	Tryckslang	
6	Pistol	
7	Lans	
8a	Huvud Munstycke	
8b	Turbo- Huvud munstycke	
8c	Huvud Munstycke av rengöringsmedel	
9	Elkabel med stickpropp	
10	Intag + filter (vatten)	
<b>BG</b>		
1	дръжка	
2	Прекъсвач	
3	Резервоар за почистващ препарат	
4	Изход	
5	Маркуч за високо налягане	
6	Ръкохватка	
7	Струйник	
8a	Накрайник с дюза	
8b	Накрайник с дюза Турбо	
8c	Накрайник с дюза	
9	Електрически кабел с щепсел	
10	Вход + филтър	
<b>HR</b>		
1	Drška	
2	Prekidač	
3	Spremnik deterđzenta	
4	Izlaz	
5	Visokotlačno crijevo	
6	Pištolj	
7	Cijev s mlaznicom	
8a	Mlaznica za raspršivanje	
8b	Mlaznica za raspršivanje -Turbo	
8c	Mlaznica za raspršivanje-deterđzenta	
9	Električni kabel s utikačem	
10	Ulaz + filtar	
<b>RO</b>		
1	Mâner	
2	Înterupător	
3	Rezervor detergent	
4	Ieșire	
5	Furtun de înaltă presiune	
6	Pistol	
7	Lance	
8a	Duză de pulverizare	
8b	Duză de pulverizare turbo	
8c	Duză de pulverizare detergent	
9	Cablu electric cu ștecher	
10	Intrare + filtru	
<b>TR</b>		
1	Kulp	
2	Şalter	
3	Deterjan deposu	
4	Çıkış	
5	Yüksek basınçlı boru	
6	Tabanca	
7	Lans	
8a	Kafa nozül	
8b	Kafa nozül - Turbo	
8c	Kafa nozül - Deterjan	
9	Fişli elektrik kablosu	
10	Giriş + filtre	
<b>UK</b>		
1	Ручка	
2	Вимикач	
3	Місткість для миючого засобу	
4	Вихід	
5	Шланг високого тиску	
6	Пістолет	
7	Струменева трубка	
8a	Насадка-розпилювач	
8b	Насадка-розпилювач - Турбо	
8c	Насадка-розпилювач, миючого засобу	
9	Електрошнур з вилкою	
10	Вхід + фільтр	
<b>SR</b>		
1	Drška	
2	Prekidač	
3	Rezervoar za deterđzent	
4	Izlaz	
5	Crevo visokog pritiska	
6	Pištolj	
7	Cev poprskati (u mlaznicom)	
8a	mlaznicom	
8b	mlaznicom , Turbo	
8c	mlaznicom , deterđzenta	
9	Električni kabl s utikačem	
10	Ulaz + filter	

**1,5 m/s<sup>2</sup>**

**K (uncertainty) 0,5 m/s<sup>2</sup>**

• Vibrazioni trasmesse all'utente  
 • Arm vibrations • Vibrations transmises à l'utilisateur • Effektivbeschleunigung  
 Hand-Arm Vibrationswert • Vibraciones transmitidas al usuario • Op de gebruiker  
 overgebrachte trillingen • Aceleração efetiva, valor relativo à vibração mão-braço • Vibrace přenášené na uživatele •  
 Effektiv acceleration hånd-arm vibrationsværdi • Πραγματική επιτάχυνση Χέρι-Βραχίονας Τιμή δόνησης • Käepideme  
 vibratsioon • Efektiivinen kiihtyvyyt, käden-käsivaren värinäarvo • Kéz és kar vibráció • Rankų vibracija • Rokas  
 vibrācijas • Vibrasjonijiet mill-makna lil min juža l-apparāt • Effektiv akselerasjon hånd-arm vibrasjonsverdi • Wibracje  
 przekazywane użytkownikowi • Вибрации, передаваемые пользователю • Vibrácie prenášané na užívateľa •  
 Tresljaji, ki se prenesejo na uporabnika • Effektiv acceleration hand-arm vibrationsvärde • Вибрации, передавани  
 на потребителя • Prijenos vibracija na korisnika • Virații transmise utilizatorului • Kullanıcıya aktarılan titreşimler •  
 Вібрація, яку відчуває користувач • SR: Prenos vibracija na korisnika





- IT** DICHIARAZIONE CE DI CONFORMITÀ
- EN** CE DECLARATION OF CONFORMITY
- FR** DECLARATION DE CONFORMITÉ CE
- DE** CE-ERKLÄRUNGSBESCHEINIGUNG
- ES** DECLARACIÓN DE CONFORMIDAD CE
- NL** CE-VERKLARING
- PT** DECLARAÇÃO DE CONFORMIDADE CE
- CS** CE PROHLÁŠENÍ O SHODĚ
- DA** CE-OVERENSSTEMMELSEERKLÆRING
- EL** ΔΗΛΩΣΗ ΣΥΜΜΟΡΦΩΣΗΣ CE
- ET** CE-VASTAVUSDEKLARATSIOON
- FI** CE-TODISTUS
- HU** CE-NYILATKOZAT

Lavorwash S.p.A  
via J.F.Kennedy, 12 – 46020 Pegognaga (MN) – Italy

- IT** Dichiaro sotto la propria responsabilità che la macchina:
- EN** Declares under its responsibility that the machine:
- FR** Atteste sous sa responsabilité que la machine:
- DE** Erklärt unter der eigenen Verantwortung die Maschine:
- ES** Declara bajo su propia responsabilidad que la máquina
- NL** Verklaart geheel onder eigen verantwoordelijkheid dat de machine:
- PT** Declara sob própria responsabilidade que a máquina:
- CS** Na vlastní zodpovědnost prohlašuje, že přístroj:
- DA** Erklærer, under eget ansvar, at maskinen:
- EL** Δηλώνει υπεύθυνα ότι η μηχανή:
- ET** Tunnistab, et masin:
- FI** Vakuuttaa omalla vastuullaan että kone:
- HU** saját felelősségére kijelenti, hogy az alábbiakban azonosított gép:

- IT** **PRODOTTO:** IDROPULITRICE AD ALTA PRESSIONE
- EN** **PRODUCT:** HIGH PRESSURE CLEANER
- FR** **PRODUIT:** NETTOYEUR HAUTE PRESSION
- DE** **PRODUKT:** HOCHDRUCKREINIGER
- ES** **PRODUCTO:** (HIDRO)LIMPIADOR DE ALTA PRESIÓN
- NL** **PRODUCT:** HOGEDRUKREINIGER
- PT** **PRODUTO:** LAVADORA DE ALTA PRESSÃO
- CS** **VÝROBEK:** VYSOKOTLAKÝ MYČÍ STROJ
- DA** **PRODUKT:** HØJTRYKRSRENSER
- EL** **ΠΡΟΪΟΝ:** ΜΗΧΑΝΗΜΑ ΚΑΘΑΡΙΣΜΟΥ ΜΕ ΥΨΗΛΗ ΠΙΕΣΗ
- ET** **TOODE:** KÕRGSURVEPESUR
- FI** **TUOTE:** KORKEAPAINEPESURI
- HU** **TERMÉK:** NAGNYOMÁSÚ MOSÓBERENDEZÉS

- MODELLO- TIPO:**
- MODEL- TYPE:**
- MODELE-TYPE:**
- MODELL-TYP:** P80.0606
- MODELO - TIPO:** /
- MODEL - TYPE:** P80.0659
- MODELO - TIPO:**
- MODELO-TIPO**
- MODEL-TYPE:**
- ΜΟΝΤΕΛΟΥ-ΤΥΠΟΣ:**
- MUDELJ - TÛÛP:**
- MALLI - TYYPPI:**
- MODELL - TÍPUS:**

- IT** é conforme alle direttive CE e loro successive modificazioni, ed alle norme EN:
- EN** complies with directives EC, and subsequent modifications, and the standards EN:
- FR** est conforme aux directives CE et aux modifications successives ainsi qu'aux normes EN:
- DE** entspricht folgenden EG-Richtlinien einschließlich späteren Änderungen und EN-Normen:
- ES** está en conformidad con las directivas CE y sus sucesivas modificaciones y también con la norma EN:
- NL** in overeenstemming is met de Richtlijnen EG en latere wijzigingen daarop en de normen EN:
- PT** está em conformidade com as diretivas EC e bem como com as normas EN e as suas sucessivas modificações.
- CS** Je v souladu se směrnicemi jejich následnými novelizacemi a normami, a jejich následnými novelizacemi.
- DA** Stemmer overens med direktiverne og deres efterfølgende ændringer, og med standarderne, og Deres efterfølgende ændringer.
- EL** Είναι σύμφωνη με τις οδηγίες, και τις μεταγενέστερες τροποποιήσεις τους καθώς και με τους κανονισμούς και τις μεταγενέστερες τροποποιήσεις τους.
- ET** on vastavuses direktiividega EC, ning järgnevat lisadega ning standarditega EN, ning järgnevat lisadega.
- FI** Malli vastaa direktiivejä EC ja myöhempää muutoksia sekä standardeja, ja myöhempää muutoksia:
- HU** megfelel a EC irányelveknek és azok későbbi módosításainak, valamint az EN szabványoknak és azok későbbi.

2006/42/EC	EN 60335-1	EN 61000-3-2:2014.
2014/35/EU	EN 60335-2-79	EN 61000-3-3:2013.
2014/30/EU	EN 62233:2008	
2000/14/EC (2005/88/EC)	EN 55014-1:2006+A1:2009+A2:2011	EN ISO 12100:2010
2011/65/EU	EN 55014-2:1997+A1:2001+A2:2008	



**LpA 84 dB (A)**

- Livello pressione acustica
- Acoustic pressure
- Niveau de pression acoustique
- Schalldruckpegel
- Nivel de ruido
- Geluidsdrukniveau
- Nivel da pressão acústica
- Hladina akustického tlaku
- Akustisk trykknivå
- Στάθμη ηχητικής πίεσης
- Helirõhu tase
- Äänen paineen taso
- Hangnyomás szint

**LwA 91 dB (A)****K (uncertainty) 1 dB (A)**

- IT Livello di potenza acustica misurato
- EN Acoustic power measured
- FR Niveau du puissance sonore mesuré
- DE Abgemessenes Schalleistungsniveau
- ES Nivel de potencia acústica mesurado
- NL Geluidsdrkniveau LwA gemeten
- PT Nivel de potencia acústica mensurada
- CS Naměřena hladina akustického výkonu
- DA Målt lydeffektniveau
- EL Μετρημένη στάθμη ηχητικής ισχύος
- ET Mõõdetud helivõimsuse tase
- FI Mitattu äänitehotaso
- HU Mért hangteljesítmény

**LwA 92 dB (A)**

- IT Livello di potenza acustica garantito
- EN Acoustic power granted
- FR Niveau du puissance sonore garanti
- DE Garantiertes Schalleistungsniveau
- ES Nivel de potencia acústica garantido
- NL Geluidsdrkniveau LwA gegarandeerd
- PT Nivel de potencia acústica garantida
- CS Zaručená hladina akustického výkonu
- DA Garanteret lydeffektniveau
- EL Εγγυημένη στάθμη ηχητικής ισχύος
- ET Garanteeritud helivõimsuse tase
- FI Taattu äänitehotaso
- HU Garantált hangteljesítmény

2000/14/EC (2005/88/EC) :

- IT L'apparecchiatura è definita al n°27 dell'allegato I. Procedura di valutazione della conformità secondo l'allegato V.
- EN The appliance is defined by no. 27 of the enclosure I. Conformity evaluation procedure in accordance with enclosure V.
- FR L'outillage est défini par nr. 27 du annexe I. Procédure d'évaluation de la conformité conformément l'annexe V.
- DE Das Gerät ist am Nr. 27 der Anlage I bestimmt. Konformitätswertungsverfahren gemäß der Anlage V.
- ES El producto es definido en el n° 27 anexo I. Procedimiento de evaluación de la conformidad de acuerdo con el anexo V.
- NL De apparatuur wordt gedefinieerd van de n°27 volgens aanhangsel I . Wegingsmethode van de conformiteit volgens aanhangsel V.
- PT O produto é definido pelo n° 27 anexo I. Procedimento de avaliação da conformidade de acordo com anexo V.
- CS Přístroj je definován č. 27 přílohy I. Proces hodnocení shody podle přílohy V.
- DA Apparatet defineres under nr. 27 i bilag I. Vurderingsprocedure for overensstemmelse i henhold til bilag V.
- EL Η συσκευή προσδιορίζεται στον αριθ.27 του συνημμένου Ι. Διαδικασία αξιολόγησης της πιστότητας σύμφωνα με το συνημμένο V.
- ET Apparaadi määratlus on toodud I lisa punktis 27. Vastavushindamise menetlus vastavalt V lisale.
- FI Laitte on määritelty liitteen I kohdassa n°27. Vaatimustenmukaisuuden arviointimenettely liitteen V mukaan I.
- HU A készülék meghatározása az I. melléklet 27. szám alatt található. Kiértékelési folyamat az V. mellékletnek megfelelően.

- IT Fascicolo tecnico si trova presso
- EN Technical booklet at
- FR Dossier technique auprès de:
- DE Die technische Aktenbündel befindet sich bei
- ES El manual técnico se encuentra en:
- NL Technisch dossier bij:
- PT Processo técnico em:
- CS Technická dokumentace se nachází ve firmě
- DA Det tekniske dossier findes hos
- EL Ο τεχνικός φάκελος βρίσκεται στη στην οδό
- ET Tehnilise dokumentatsiooni saab aadressilt:
- FI Tiedoston thecnique alkaen:
- HU A műszaki specifikációk a Lavorwash cégnél található, címe

Lavorwash S.p.A  
via J.F.Kennedy, 12  
46020 Pegognaga  
(MN) – Italy

- IT Direttore generale
- EN General manager
- FR Directeur général
- DE Generaldirektor
- ES Director general
- NL Algemeen directeur
- PT Director geral
- CS Generální ředitel
- DA Generaldirektør
- EL Γενικός Διευθυντής
- ET Peadiraktor
- FI Toimitusjohtaja
- HU Vezérigazgató

Pegognaga 20/10/2016



Giancarlo  
Lanfredi



Lavorwash S.p.A  
via J.F.Kennedy, 12 – 46020 Pegognaga (MN) – Italy

- LT** CE ATITIKTIES DEKLARACIJA
- LV** CE ATBILSTĪBAS DEKLARĀCIJA
- MT** ĊERTIFIKAT TA' KONFORMITÀ CE
- NO** CE KONFORMITETS ERKLÆRING
- PL** CE DEKLARACJA ZGODNOŚCI
- RU** СЕРТИФИКАТ СООТВЕТСТВИЯ ЕС
- SK** CE-VYHLÁSENIE O ZHODE
- SL** CE-IZJAVA O SKLADNOSTI
- SV** FÖRSÄKRAN OM EU-ÖVERENSSTÄMMELSE
- BG** ДЕКЛАРАЦИЯ ЗА СЪОТВЕТСТВИЕ
- HR** CE-IZJAVA O SKLADNOSTI
- RO** DECLARAȚIA CE DE CONFORMITATE
- TR** CE BEYANLI UYGUNLUK BELGESİ
- UK** CE-ЗАЯВА ПРО ВІДПОВІДНІСТЬ ВИМОГАМ
- SR** EnCE IZJAVA O USAGLAŠENOSTI

- LT** Pareiškia, prisiimdama visą atsakomybę, kad mašina:
- LV** paziņo, ka mašina:
- MT** Tiddikjara li l-makna
- NO** forsikrer under eget ansvar at maskinen:
- PL** Oświadcza na własną odpowiedzialność, że urządzenie:
- RU** заявляет под свою ответственность, что:
- SK** Prehlasuje na vlastnú zodpovednosť, že stroj:
- SL** Izjavlja pod lastno odgovornostjo, da je naprava
- SV** Förklarar nedan sitt ansvar för att maskinen:
- BG** Декларираме на собствена отговорност че машина:
- HR** Izjavljuje pod vlastitom odgovornošću da stroj:
- RO** Declară pe propria răspundere că mașina:
- TR** Kendi sorumluluğu altında aşağıdaki makinenin:
- UK** Prehlasuje na vlastnú zodpovednosť, že stroj:
- SR** Izjavљуje pod vlastitom odgovornošću da mašina:

- LT** PRODUKTAS: AUKŠTO SPAUDIMO VALYMO MAŠINA
- LV** PRODUKTS: MAZGĀŠANAS IERĪCE AR AUGSTSPĪDIENA ŪDENS STRŪKLŪ
- MT** PRODOTT: WOXER TA' L-ILMA BI PRESSJONI GHOLJA
- NO** PRODUKT: HØYTRYKKS VASKER
- PL** PRODUKT: MYJKA WYSOKOCIŚNIENIOWA
- RU** АППАРАТ: ГИДРООЧИСТИТЕЛЬ ВЫСОКОГО ДАВЛЕНИЯ
- SK** PRODUKT: VYSOKOTLAKOVÝ UMYVACÍ STROJ
- SL** PROIZVOD: VISOKOTLAČNI VODNI ČISTILNI APARAT
- SV** PRODUKT: HÖGTRYCKRENGÖRINGSMASKIN
- BG** ПРОДУКТ: ВОДОСТРУЕН АПАРАТ ПОД НАЛЯГАНЕ
- HR** PROIZVOD: VISOKOTLAČNI VODENI ČISTAČ
- RO** PRODUSUL: MAȘINĂ DE SPĂLAT CU JET DE APĂ SUB PRESIUNE
- TR** ÜRÜN: YÜKSEK BASINÇLI HİDRO TEMİZLEYİCİ
- UK** ПРОДУКТ: ГІДРООЧИШУВАЧ ВИСОКОГО ТИСКУ
- SR** PROIZVOD: UREĐAJ ZA ČIŠĆENJE SA VODOM POD VISOKIM PRITISKOM

- MODELIO - TIPAS:**
- MODELA - TIPS:**
- MUDELL-TIP:**
- MODELL TYPE:**
- MODEL-TYPU** **P80.0606**
- МОДЕЛЬ-ТИП:**
- MODEL- TYP:** **/**
- MODEL-VRSTE:**
- MODELL-TYP:** **P80.0659**
- МОДЕЛ-ТИП:**
- MODEL-TIP:**
- MODELUL-TIP:**
- MODEL-TIPI:**
- MODEL- TYP**
- MODEL- OZNAKA TIPIA:**

- LT** atitinka direktyvas EC ir atitinkamus pakeitimus ir EN standartus ir atitinkamus pakeitimus.
- LV** atbilst direktīvām EC un to turpmākajiem labojumiem, kā arī standartiem EN, un to turpmākajiem labojumiem.
- MT** F' konformità mad-dirrettivi EC u modifikazzjonijiet u standards EN u modifikazzjonijiet.
- NO** er i overensstemmelse med direktivene, og senere endringer, samt med standardene og senere endringer:
- PL** jest zgodny z dyrektywami EC i ich późniejszymi zmianami, oraz z normami EN i ich późniejszymi zmianami.
- RU** соответствует требованиям директив EC и последующих модификаций, EN и стандартам, и последующих модификаций.
- SK** odpovídá směrnícím následným změnám EC, a také normám EN.
- SL** V skladu z direktivami in njunimi kasnejšimi spremembami ter s standardi, in z njihovimi kasnejšimi spremembami.
- SV** Överensstämmer med direktiven och dess följande modifieringar och standarderna och dess följande modifieringar.
- BG** Отговаря на директиви CE и последващи модификации и норми EN.
- HR** je u skladu sa direktivama, te njihovim naknadnim modifikacijama te standardima, njihovim naknadnim modifikacijama.
- RO** este conformă cu directivele EC și modifi cările lor succesive și cu standardurile, și modifi cările lor succesive EN.
- TR** Direktiflerine ve sonraki güncellemeleri ile standartlarına ve sonraki güncellemelerini uygun olduğunu beyan eder.
- UK** відповідає вимогам CE, а також нормам EN інklusive пфолжанде адрндрнар.
- SR** u skladu sa direktivama EC, i njihovim naknadnim izmenama, i standardima EN:

2006/42/EC	EN 60335-1	EN 61000-3-2:2014.
2014/35/EU	EN 60335-2-79	EN 61000-3-3:2013.
2014/30/EU	EN 62233:2008	
2000/14/EC (2005/88/EC)	EN 55014-1:2006+A1:2009+A2:2011	EN ISO 12100:2010
2011/65/EU	EN 55014-2:1997+A1:2001+A2:2008	

**LpA 84 dB (A)****LwA 91 dB (A)****K (uncertainty) 1 dB (A)****LwA 92 dB (A)**

- Akustinis slėgis
- Akustiskais spiediens
- Livell ta pressjoni akustika
- Akustisk trykknivå
- Poziom ciśnienia akustycznego
- Уровень звукового давления
- Uroveň akustického tlaku
- Stopnja zvočnega hrupa
- Akustisk trykknivå
- Акустично налягане
- Razina akustičnog pritiska
- Nivel presiune acustică
- Ses basınç seviyesi
- Акустичний тиск
- Nivo zvučnog pritiska

- LT Išmatuotas garso galios lygis
- LV Skaņas līmeņa jauda mērita
- MT Il-livell ta' qawwa ta' hoss imkejjel
- NO Lydeffekt, målt
- PL Zmierzony poziom mocy akustycznej
- RU Акустическая измеренная мощность
- SK Naměřená hladina akustického výkonu
- SL Izmerjen nivo zvočne moči
- SV Uppmätt ljudeffektnivå
- BG Измерено ниво на мощност на звука
- HR Izmjerena razina zvučne snage
- RO Nivelul de putere acustică măsurat
- TR Ölçülen akustik güç seviyesi
- UK Упм'я́т л'юдєфєктив'я́
- SR Izmereni nivo zvučne snage

- LT Garantuotas garso galios lygis
- LV Garantēta skaņas līmeņa jauda
- MT Il-livell ta' qawwa ta' hoss garantint
- NO Lydeffekt, garantert
- PL Gwarantowany poziom mocy akustycznej
- RU Акустическая мощность предоставлено
- SK Zaručená hladina akustického výkonu
- SL Zagotovljen nivo zvočne moči
- SV Garanterad ljudeffektnivå
- BG Гарантирано ниво на мощността на звука
- HR Zajamčena razina zvučne snage
- RO Nivelul de putere acustică garantat
- TR Garanti edilen akustik güç seviyesi
- UK Гарантований рівень звукової потужності
- SR Dozvoljeni nivo zvučne snage

2000/14/EC (2005/88/EC) :

- LT Aparatūra aprašyta I priedo 27 nr. Atitikties įvertinimo procedūra atliekama pagal V priedą.
- LV Ierīce ir noteikta pielikuma In°27. Atbilstības vērtēšanas procedūra atbilstībā ar pielikumu V.
- MT Apparāt kif definit f'numru 27 fl'Anness I. Procedura ta' evalwazzjoni tal-Konformità skond l'Anness V
- NO (støyutslipp i miljøet fra utstyr til utendørs bruk): Utstyret er definert i nummer 27 i tillegg I. Anvendt metode for samsvarsvurdering i henhold til tillegg V.
- PL Sprzęt określony jest w punkcie 27 załącznika I I. Procedura określania zgodności zawarta jest w załączniku V.
- RU устройство не определено. 27 корпуса I. Процедура оценки соответствия в соответствии с приложением V.
- SK Prístroj je definován č. 27 prílohy I. Proces hodnotení shody podle prílohy V.
- SL aparat je določen v št. 27 priloge I. Izjava o skladnosti je v skladu s prilogo V.
- SV Apparaten beskrivs ingående i bilaga I, paragraf n. 27. Procedur för utvärdering av överensstämmelse enligt bilaga V.
- BG Уредът е описан в №27 на приложение I. Процедура по оценка за съответствие съгласно приложение V.
- HR aparat je određen u br. 27 priloga I. Izjava o skladnosti u skladu je s prilogom V.
- RO Echipamentul e definit la nr 27 din anexa I. Procedura de evaluare a conformitatii definita in anexa V.
- TR Cihaz ek I n°27'de tanımlanmıştır. Ek V'e göre uygunluk değerlendirilmesi prosedürü.
- UK Директива: Устаткування точно зазначене за № 27 в додатку I. Порядок виконання оцінювання відповідності виконується згідно додатку V.
- SR Uredaj je definisan od strane br. 27 priloga I. Procedura evaluacije usaglasenosti u skladu sa prilogom V.

- LT Techninė knygelė turi
- LV Tehniskās datu lāpas atrodas pie
- MT Il fajl tekniku jinsab fl-uffiċju
- NO File thecnique fra:
- PL Dokumentacja techniczna znajduje się w firmie
- RU Технические брошюры на
- SK Technická dokumentace se nachází ve firmě
- SL Tehnični akti so pri podjetju
- SV Technisch dossier bij:
- BG Технически файл при
- HR Tehnički akti nalaze se pri poduzeću
- RO Dosarul tehnic e tinut in
- TR Teknik fasikül
- UK Брошуру з технічними характеристиками можна знайти за адресою підприємства
- SR Tehničko uputstvo kod

Lavorwash S.p.A  
via J.F.Kennedy, 12  
46020 Pegognaga  
(MN) – Italy

- LT Vezėrigazgātō
- LV Ģenerāldirektors
- MT General Manager
- NO Administrerende direktør
- PL Dyrektor główny
- RU Генеральный директор
- SK generální ředitel
- SL Glavni direktor
- SV Algemeen Directeur
- BG Генерален директор
- HR Generalni direktor
- RO Director general
- TR Genel Müdür
- UK Verkställande direktör
- SR General direktor

Pegognaga 20/10/2016

  
Giancarlo Lanfredi

*Milavia*

cod. 7:100.2035 rev.05 10/2016

Lavorwash S.p.A. via J. F. Kennedy, 12 - 46020 Pegognaga - MN - ITALY