

ⓘ ATTENZIONE: leggere le istruzioni prima dell'utilizzo.
ⓘ WARNING: read the instructions carefully before use.
ⓘ ATTENTION: lire attentivement les instructions avant l'usage.
ⓘ ACHTUNG: Die Anweisungen bitte vor Gebrauch sorgfältig lesen.
ⓘ ADVERTENCIA: leer atentamente las advertencias antes el uso de aparato.
ⓘ LET OP: vóór gebruik de gebruiksaanwijzing aandachtig lezen.
ⓘ ATENÇÃO: ler atentamente as instruções antes da utilização.
ⓘ POZOR: před použitím si přečtěte návod k obsluze.
ⓘ PAS PA! lees instruktionsbogen for maskinen tages i brug.

ПРОСОХН: обрѣаѣте тѣ обнуѣс, прѣв тѣ хрѣсн.
ТАНЕЛЕРАНУ: луѣѣ жућсѣѣ енне сеадме касѣтамѣст лѣѣи.
HUOMIO: lue ohjeet ennen käyttöä.
FIGYELEM: használat előtt figyelmesen olvassa el az utasításokat.
DĚMĚSIO: předs naudojimą perskaitykite instrukcijas.
UZMANĪBU: pirms lietošanas izlasiet rokasgr. matu.
ATTENZIONI: aqra sew listruzzjonijiet qabel l-uzi.
ADVASEL: les bruksanvisningen før bruk.
UWAGA: przed użyciem przeczytać instrukcję.
ВНИМАНИЕ: перед использованием прочитайте инструкцию по эксплуатации.

použitím zařadenia si prečítajte návod na použitie.
POZOR: pred uporabo preberite navodila.
VIKTIGT! läs anvisningarna före användning.
ВНИМАНИЕ: прочитайте указания перед употреблением.
PAZŪJA: prije upotrebe pročitajte upute.
ATENȚIE: citiți instrucțiunile înainte de folosire.
ДИКАТ: МАКИНАВИ КУЛЛАНМАДАН ӨНЧЕ КУЛЛАНИМ ТАЛИМАТЛАРИНИ ОКУЙУНУЗ.
УВАГА: перед використанням прочитайте інструкцію з експлуатації.
PAZŪJA: prije upotrebe pročitajte uputstva

IDROPULTRICE AD ALTA PRESSIONE IT
HIGH PRESSURE CLEANER EN
NETTOYEUR HAUTE PRESSION FR
HOCHDRUCKREINIGER DE
(HIDRO)LIMPIADOR DE ALTA PRESIÓN ES
HOGEDRUKREINIGER NL
LAVADORA DE ALTA PRESSÃO PT
VYSOKOTLAKÝ MYCÍ STROJ CS
HØJTRYKSENTER DA
ΜΗΧΑΝΗΜΑ ΚΑΘΑΡΙΣΜΟΥ ΜΕ ΥΨΗΛΗ ΠΙΕΣΗ EL
KÖRGSURVEPESUR ET
KORKEAPAINEPESURI FI
NAGYNYOMÁSÚ MOSÓBERENDEZÉS HU
AUKŠTO SPAUDIMO VALYMO MAŠINA LT
MAZGĀŠANAS IERĪCE AR AUGSTSPĪDIENA ŪDENS STRŪKLU LV
WOXER TA' L-ILMA BI PRESSJONI GĦOLJA MT
HØYTRYKKS VASKER NO
MYJKA WYSOKOCIŚNIENIOWA PL
ГИДРООЧИСТИТЕЛЬ ВЫСОКОГО ДАВЛЕНИЯ RU
VYSOKOTLAKOVÝ UMÝVACÍ STROJ SK
VISOKOTLAČNI VODNI ČISTILNI APARAT SL
HÖGTRYCKRENGÖRINGSMASKIN SV
ВОДОСТРУЕН АПАРАТ ПОД НАЛЯГАНЕ BG
VISOKOTLAČNI VODENI ČISTAČ HR
MAȘINĂ DE SPĂLAT CU JET DE APĂ SUB PRESIUNE RO
YÜKSEK BASINÇLI HİDRO TEMİZLEYİCİ TR
ГИДРООЧИЩУВАЧ ВИСОКОГО ТИСКУ UK
UREĐAJ ZA PRANJE SA VODOM POD VIOKIM PRITISKOM SR

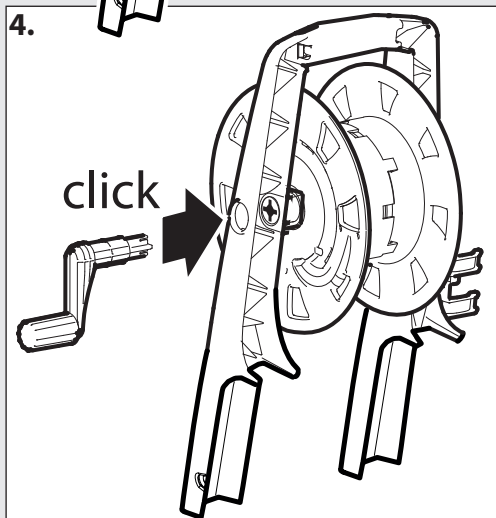
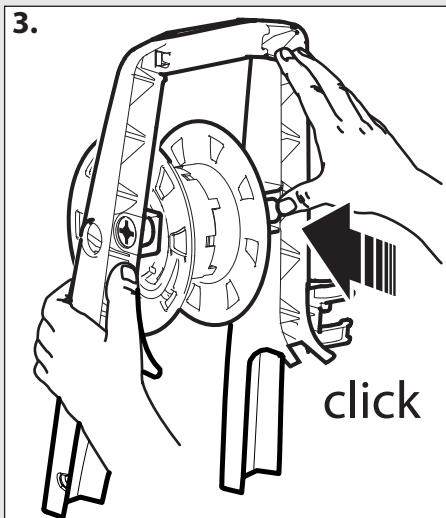
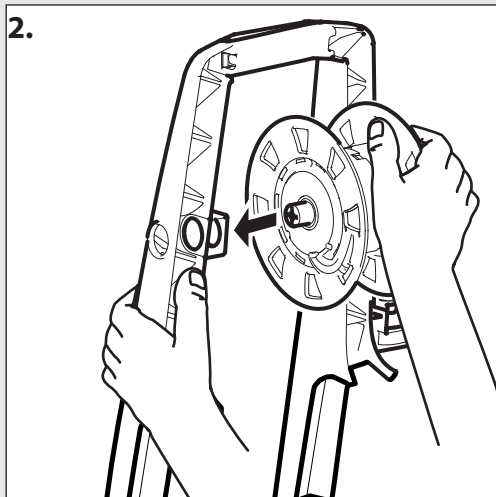
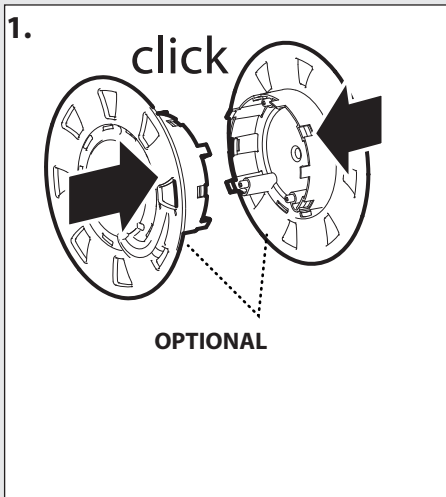
Alaska Hyper K Huron

Technical data plate



IT ISTRUZIONI DI MONTAGGIO **EN** ASSEMBLY INSTRUCTIONS **FR** INSTRUCTION DE MONTAGE
DE MONTAGEANLEITUNG **ES** INSTRUCCIONES DE MONTAJE **NL** MONTAGE-INSTRUCTIES
PT INSTRUÇÃO DE MONTAGEM **CS** NÁVOD K MONTÁŽI **DA** MONTERINGSVEJLEDNING
EL ΟΔΗΓΙΕΣ ΣΥΝΑΡΜΟΛΟΓΗΣΗΣ **ET** KOKKUPANEMISE JUHISED **FI** ASENNUSOHJE
HU SZERELÉSI UTASÍTÁS **LT** SURINKIMO INSTRUKCIJOS **LV** MONTĀŽAS INSTRUKCIJAS

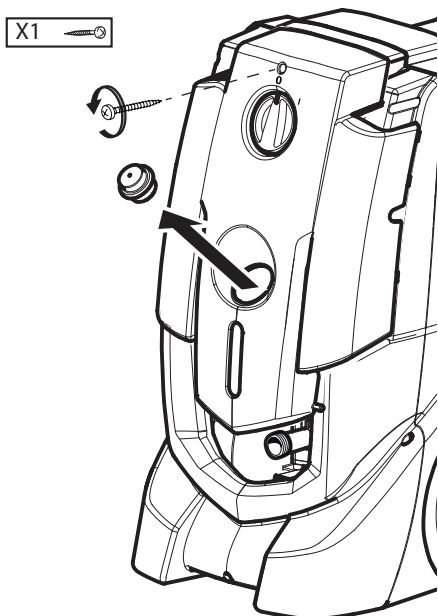
IT In base al modello si possono verificare delle differenze nella fornitura. **EN** Depending on the model, there are differences in the scopes of delivery. **FR** Suivant le modèle, la fourniture peut varier. **DE** Je nach Modell gibt es Unterschiede im Lieferumfang. **ES** Según el modelos, hay diferencias en el contenido suministrado. **PT** Consoante o modelo, existem diferenças no volume de fornecimento. **FI** Mallien varustetaso vaihtelee, katso kuvaus laatikon kyljestä. **NL** Afhankelijk van het model zijn er verschillen in de leveringspakketten. **NO** Alt etter modell kan det være ulike leveringsomfang. **SV** Leveransomfånget varierar allt efter modell. **DA** Afhængigt af modellen er der forskelle i levering. **EL** Στο παραδοτέο υλικό υπάρχουν διαφορές ανάλογα με το μοντέλο. **HR** Ovisno o modelu postoje razlike u sadržaju isporuke. **SL** Glede na model prihaja do razlik v obsegu dobave. **CS** V závislosti na modelu se liší obsah dodávky. **TR**



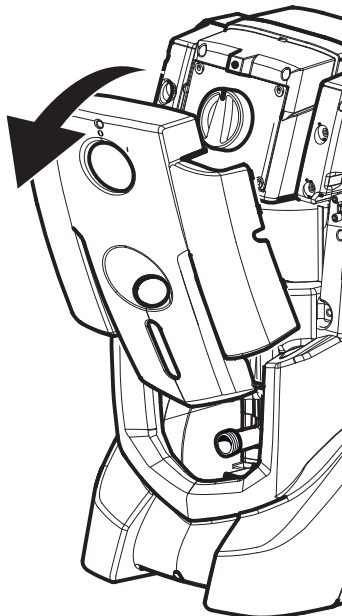
MT ISTRUZZIONIJET BIEH TARMA NO MONTERINGSVEILEDNING PL INSTRUKCJE MONTAŻU
RU РУКОВОДСТВО ПО МОНТАЖУ SK POKYNY NA MONTÁŽ SL NAVODILA ZA MONTAŽO
SV MONTAGEINSTRUKTIONPÅ FÖRFRÅGAN BG ИНСТРУКЦИЯ ЗА МОНТАЖ HR UPUTE ZA MONTAŽU
RO INSTRUCȚIUNI DE MONTARE TR MONTAJ TALIMATLARI UK ІНСТРУКЦІЇ З МОНТАЖУ
SR PUTSTVA ZA MONTAŽU

Modele baġli olarak teslimat kapsamında farklar olabilir. PL W zależności od modelu istnieją różnice w zakresie dostawy. RU В данном руководстве по эксплуатации дано описание прибора с максимальной комплектацией. Комплектация отличается в зависимости от модели. HU A szállítási terjedelemben modelleként eltérő (lásd a csomagoláson). LV Piegādātā komplektācija atšķiras atkarībā no putekļu sūcēja modeļa. PL W zależności od modelu istnieją różnice w zakresie dostawy (patrz opakowanie). RO În funcție de model pachetele de livrare pot diferi (vezi ambalajul). SK Podľa modelu existujú rozdiely v rozsahu dodávky (pozri obal). BG В обема на доставка има разлики в зависимост от модела (вижте опаковката). SR U zavisnosti od modela postoje razlike u sadržaju isporuke.

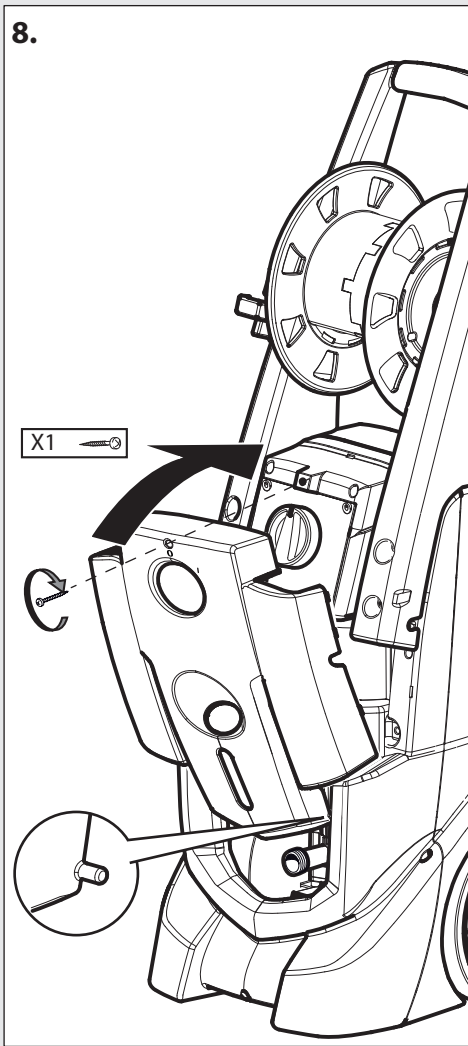
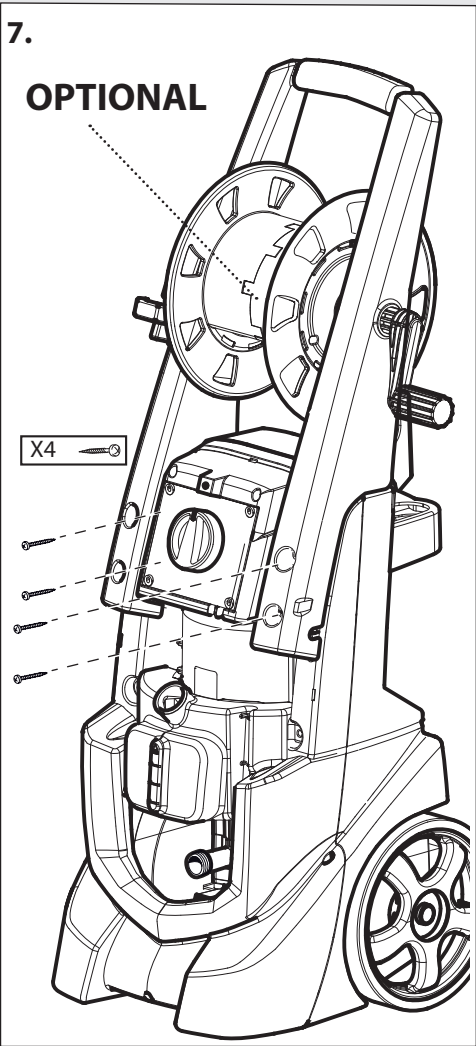
5.



6.



IT ISTRUZIONI DI MONTAGGIO EN ASSEMBLY INSTRUCTIONS FR INSTRUCTION DE MONTAGE
 DE MONTAGEANLEITUNG ES INSTRUCCIONES DE MONTAJE NL MONTAGE-INSTRUCTIES
 PT INSTRUÇÃO DE MONTAGEM CS NÁVOD K MONTÁŽI DA MONTERINGSVEJELDNING
 EL ΟΔΗΓΙΕΣ ΣΥΝΑΡΜΟΛΟΓΗΣΗΣ ET KOKKUPANEMISE JUHISED FI ASENNUSOHJE
 HU SZERELÉSI UTASÍTÁS LT SURINKIMO INSTRUKCIJOS LV MONTĀŽAS INSTRUKCIJAS
 MT ISTRUZZJONIJIET BIEH TARMA NO MONTERINGSVEILEDNING PL INSTRUKCJE MONTAŻU
 RU РУКОВОДСТВО ПО МОНТАЖУ SK POKYNY NA MONTÁŽ SL NAVODILA ZA MONTAŽO
 SV MONTAGEINSTRUKTIONPÅ FÖRFRÅGAN BG ИНСТРУКЦИЯ ЗА МОНТАЖ HR UPUTE ZA MONTAŽU
 RO INSTRUCȚIUNI DE MONTARE TR MONTAJ TALIMATLARI UK ІНСТРУКЦІЇ З МОНТАЖУ
 SR PUTSTVA ZA MONTAŽU

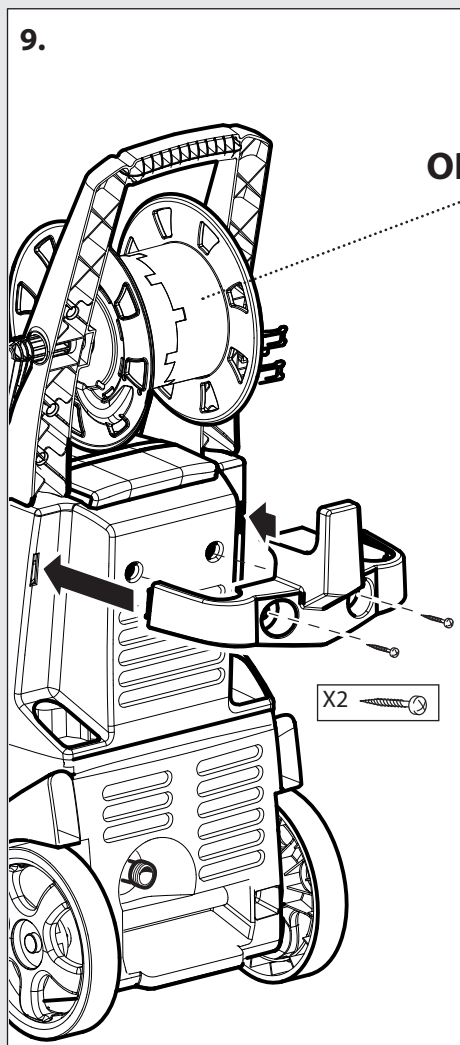


OPTIONAL

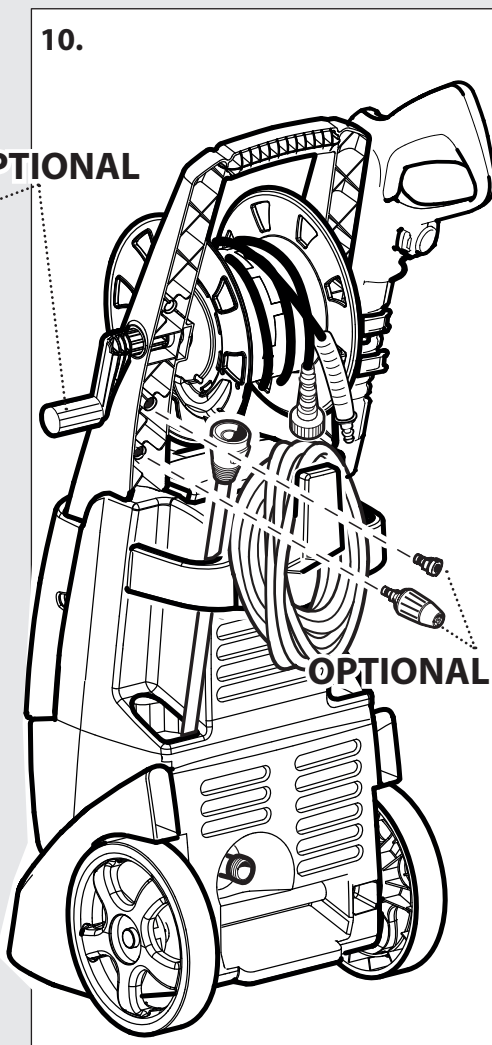
- IT SE PRESENTE
- EN IF PRESENT
- FR SI INCLUSE
- DE WENN VORHANDEN
- ES SI ESTUVIERA PRESENTE
- NL INDIEN AANWEZIG
- PT SE PRESENTE
- CS JE-LI PŘITOMNÁ
- DA SÅFREMТ MASKINEN ER FORSYNET DERMED

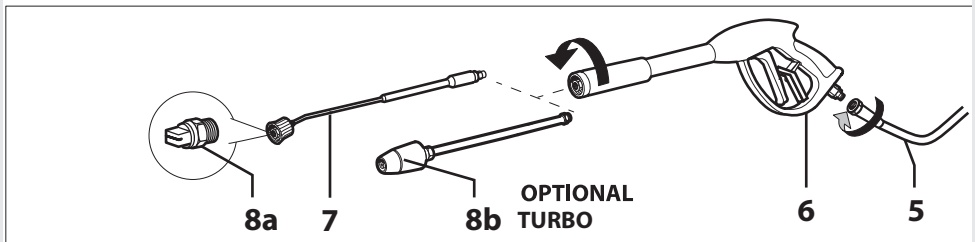
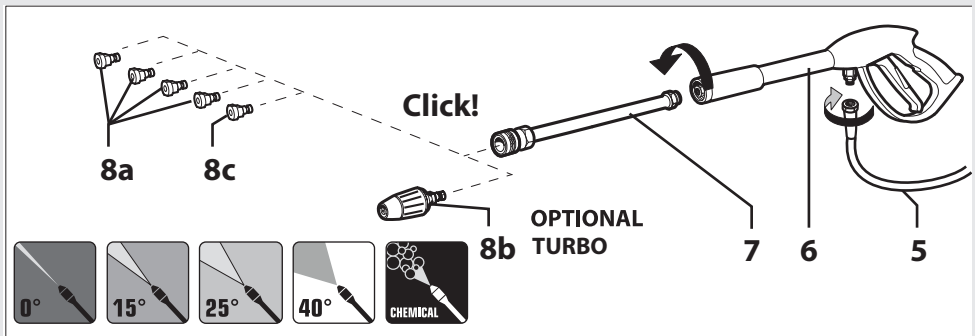
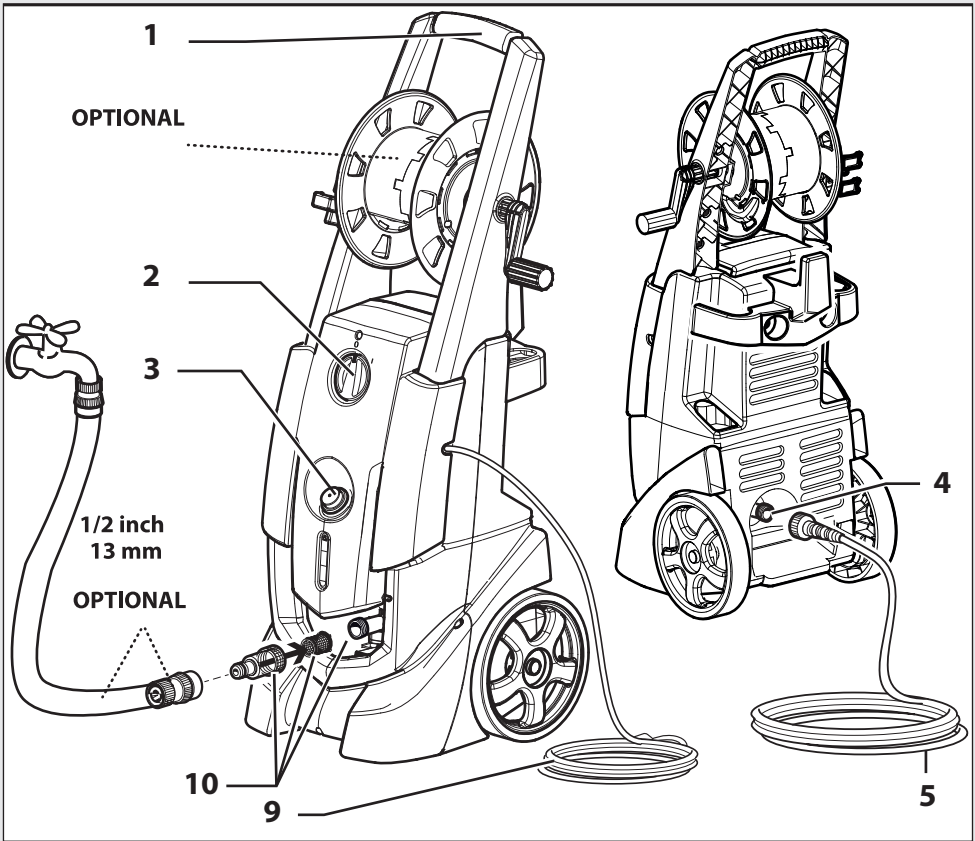
- EL ΕΑΝ ΥΠΑΡΧΕΙ
- ET KUI OLEMAS
- FI MIKÄLI VARUSTEENA
- HU KISZERELÉS SZERINT
- LT JEI YRA
- LV JA IR
- MT JEKK PREŻENTI
- NO DERSOM SLIK FINNES
- PL JEŻELI WYSTĘPUJE
- RU ЕСЛИ ЕСТЬ

- SK AK JE K DISPOZÍCII
- SL ČE JE V KOMPLETU
- SV I FÖREKOMMANDE FALL
- BG АКО Е НАЛИЧЕН
- HR NEKI MODELI
- RO DACĂ ESTE PREZENTĂ
- TR MEVCUT İSE
- UK ЯКЩО ПРИСУТНЯ
- SR OPCIONO: NEKI MODELI



OPTIONAL





IT DESCRIZIONE DELL'APPARECCHIO EN DESCRIPTION OF THE MACHINE FR DESCRIPTION DU L'APPAREIL DE BESCHREIBUNG DES GERÄTS ES PROSPECTO DEL APARATO NL TOESTEL UITZICHT PT COMPONENTES DO APARELHO CS STANDARDNÍ PŘÍSLUŠENSTVÍ DA STANDARDUDSTYR EL ΣΤΑΝΤΑΡ ΕΞΟΠΛΙΣΜΟΣ ET STANDARDVARUSTUS FI VAKIOVARUSTEET HU ALAPFELSZERELTSÉG LT STANDARTINĖ ĮRANGA LV STANDARTA APRĪKĀJUMS MT BIČĪET INKLUŽI NO SERIETILBEHØR PL WYPOSAŻENIE SERYJNE RU БАЗОВАЯ КОМПЛЕКТАЦИЯ SK ŠTANDARDNÉ PRÍSLUŠENSTVO SL OBSEG DOBAVE SV UTRUSTNING STANDARDUTRUSTNING BG ОБОРУДВАНЕ HR SERIJSKA OPREMA RO DOTARE STANDARD TR STANDART DONANIM UK СЕРІЙНЕ ОБЛАДНАННЯ SR SERIJSKA OPREMA

IT In base al modello si possono verificare delle differenze nella fornitura. **EN** Depending on the model, there are differences in the scopes of delivery. **FR** Suivant le modèle, la fourniture peut varier. **DE** Je nach Modell gibt es Unterschiede im Lieferumfang. **ES** Según el modelo, hay diferencias en el contenido suministrado. **PT** Consoante o modelo, existem diferenças no volume de fornecimento. **FI** Mallien varustetas vaihtelee, katso kuvaus laatikon kyljestä. **NL** Afhankelijk van het model zijn er verschillen in de leveringspakketten. **NO** Alt etter modell kan det være ulike leveringsomfang. **SV** Leveransomfånget varierar allt efter modell. **DA** Afhængigt af modellen er der forskelle i leveringen. **EL** Στο παραδοτέο υλικό υπάρχουν διαφορές ανάλογα με το μοντέλο. **HR** Ovisno o modelu postoje razlike u sadržaju isporuke. **SL** Glede na model prihaja do razlik v obsegu dobave. **CS** V závislosti na modelu se liší obsah dodávky. **TR** Modele bağıli olarak teslimat kapsamında farklar olabilir. **PL** W zależności od modelu istnieją różnice w zakresie dostawy. **RU** В данном руководстве по эксплуатации дано описание прибора с максимальной комплектацией. Комплектация отличается в зависимости от модели. **HU** A szállítási terjedelem modellenként eltérő (lásd a csomagoláson). **LV** Piegādātā komplektācija atšķiras atkarībā no putekļu sūceļa modeļa. **PT** W zależności od modelu istnieją różnice w zakresie dostawy (patrz opakowanie). **RO** În funcție de model pachetele de livrare pot diferi (vezi ambalajul). **SK** Podľa modelu existujú rozdiely v rozsahu dodávky (pozri obal). **BG** В обема на доставка има разлики в зависимост от модела (вижте опаковката). **SR** U zavisnosti od modela postoje razlike u sadržaju isporuke.

IT

- 1 Manico
- 2 Interruttore
- 3 Serbatoio detergente
- 4 Uscita
- 5 Tubo ad alta pressione
- 6 Pistola
- 7 Lancia
- 8a Ugello: alta pressione
- 8b Ugello: turbo
- 8c Ugello: detergente
- 9 Cavo elettrico con spina
- 10 Entrata + filtro

EN

- 1 Handle
- 2 ON/OFF switch
- 3 Detergent tank
- 4 Water outlet
- 5 High pressure hose
- 6 Gun
- 7 Lance
- 8a Nozzle
- 8b Turbo nozzle
- 8c Detergent nozzle
- 9 Electric cable
- 10 Water inlet + filter

FR

- 1 Manche
- 2 Interrupteur
- 3 Réservoir de détergent
- 4 Sortie H.P.
- 5 Flexible haute pression
- 6 Pistolet
- 7 Lance
- 8a Buse
- 8b Buse Turbo
- 8c Buse du détergent
- 9 Cable électrique avec prise
- 10 Entrée d'eau + filtre

DE

- 1 Griff
- 2 Ein-Ausschalter
- 3 Reinigungsmittelbehälter
- 4 Auslauf
- 5 Hochdruckschlauch
- 6 Pistole
- 7 Lanze
- 8a Düse
- 8b Düse Turbo
- 8c Düse des reinigungsmittels
- 9 Anschlusskabel mit Stecker
- 10 Einlauf + Filter

ES

- 1 Mango
- 2 Interruptor
- 3 Depósito detergente
- 4 Salida
- 5 Manguera de alta presión
- 6 Pistola
- 7 Lanza
- 8a Boquilla
- 8b Boquilla Turbo
- 8c Boquilla
- 9 Cable eléctrico con enchufe
- 10 Entrada + filtro

NL

- 1 Handvat
- 2 AAN/UIT schakelaar
- 3 Reinigingsmiddeltank
- 4 Wateruitgang
- 5 Hogedrukslang
- 6 Pistoool
- 7 Lans
- 8a Spuitdop
- 8b Turbo Spuitdop
- 8c Schoonmaakmiddel Spuitdop
- 9 Eelectrische kabel
- 10 Wateringang + filter

PT

- 1 Alça
 2 Interruptor de ligar/desligar
 3 Reservatório detergente
 4 Saída
 5 Tubo flexível de alta pressão
 6 Pistola
 7 Lança
 8a Bico injector
 8b Bico injector Turbo
 8c Bico injector do detergente
 9 Cabo elétrico com ficha
 10 Entrada + filtro

CS

- 1 Rukojeť
 2 Vypínač
 3 Nádrž se saponátem
 4 Výstup
 5 Vysokotlaká hadice
 6 Pistole
 7 Trubka
 8a Tryska
 8b Výkonná tryska Turbo
 8c tryska mycího
 9 Elektrická přírodní šňůra se zástrčkou
 10 Vstup + filtr

DA

- 1 håndtag
 2 ON/OFF trykknop
 3 Tank for rengøringsmiddel
 4 Vandafgang
 5 Højtryksslange
 6 Pistol
 7 Lanse
 8a Dyser
 8b Dyser Turbo
 8c Dyser til rengøringsmiddel
 9 El-kabel med stik
 10 Vandtilgang + filter

EL

- 1 λαβή
 2 Διακόπτης
 3 Ρεζερβουάρ απορρυπαντικό
 4 Εξοδος
 5 Σωλήνας υψηλής πίεσης
 6 Πιστόλι
 7 Προέκταση
 8a Ακροφυσίου
 8b Ακροφυσίου Turbo
 8c ακροφυσίου του απορρυπαντικού
 9 Ηλεκτρικό καλώδιο με φικ
 10 Είσοδος + φίλτρο

ET

- 1 käepide
 2 Lüliti

- 3 Pesuvahendi paak
 4 Väljalase
 5 Kõrgsurve voolik
 6 Veepüstol
 7 Püstolitoru pikendus
 8a Pihusti otsik
 8b Pihusti otsik, TURBO
 8c Pihusti otsik, Pesuvahendi
 9 Voolukaabel pistikuga
 10 Sissevõtt + filter

FI

- 1 kahva
 2 Virtakatkaisin
 3 Pesuainesäiliö
 4 Veden ulostulo
 5 Korkeapaineinen letku
 6 Pesukahva
 7 Pesupistoolin varsi - suihkuputki
 8a Suutinsarja
 8b Suutinsarja Turbo
 8c Suutinsarja varten Puhdistusainehden
 9 Sähköjohto ja pistotulppa
 10 Veden sisäänmeno + suodatin

HU

- 1 fogantyú
 2 Kapcsoló
 3 Mosószerartály
 4 Kímenet
 5 Nagynyomású tömlő
 6 Pisztoly
 7 Lándzsa, Toldócső
 8a Fúvóka locsoló
 8b TURBO Forgó szennymaró fúvóka
 8c Fúvóka mosószer
 9 Elektromos vezeték villásdugóval
 10 Bemenet + szűrő

LT

- 1 Rankena
 2 Įjungimo / išjungimo jungiklis
 3 Valymo priemonės bakelis
 4 Vandens išleidimo anga
 5 Aukšto spaudimo žarna
 6 Pistoletinis purkštukas
 7 Tiesus antgalis - Strypas
 8a Purškimo purkštukas
 8b Purškimo purkštukas Turbo
 8c Purškimo purkštukas, valymo priemonės detergentams
 9 Elektros laidas su kištuku
 10 Vandens įleidimo anga + filtras

LV

- 1 Rokturis
 2 Slēdzis

- 3 Mazgāšanas līdzekļa tvertne
 4 Izplūdes atvere
 5 Augstspiediena šļūtene
 6 Pistole
 7 Stobrs
 8a Uzgalis smidzinātājs
 8b Uzgalis smidzinātājs Turbo
 8c Uzgalis smidzinātājs mazgāšanas līdzekļu
 9 Barošanas kabelis ar kontaktdakšu
 10 Ievade ar filtru

MT

- 1 Manku
 2 Swiċċ
 3 Tank tad-deterjent
 4 Il-barra
 5 Pajp ta' pressjoni gholja
 6 Gan ta' l-ilma
 7 Estensjoni Lancia
 8a żennuna
 8b żennuna Turbo
 8c żennuna Deterġenti
 9 Kejbil tad-dawl bil-plakka
 10 Il-ġewwa + il-filter

NO

- 1 Håndtak
 2 AV/PÅ-bryter
 3 Vaskemiddelbeholder
 4 Vannuttak
 5 Trykkslange
 6 Pistol
 7 Rengjøringslanse
 8a Sprøytedyse
 8b Turbo-sprøytedyse
 8c Sprøytedyse av vaskemiddel
 9 Elektrisk kabel med stikkontakt
 10 Vanninntak + filter

PL

- 1 Uchwyt
 2 Wylącznik
 3 Pojemnik detergentu
 4 Wylot
 5 Wąż wysokociśnieniowy
 6 Pistolet
 7 Lanca
 8a dysza rozpylająca
 8b dysza rozpylająca Turbo
 8c dysza rozpylająca do płyny detergenty
 9 Kabel elektryczny z wtyczką
 10 Wlot + filtr

RU

- 1 Ручка
 2 Выключатель
 3 Бачок для моющего средства

- 5 Напорный шланг
 6 Пистолет
 7 Трубка-рукоятка, Удлинитель
 8a головка форсунки
 8b головка форсунки, турбо
 8c головка форсунки, моющим
 9 Соединительный кабель с вилкой
 10 Устройство для заполнения + фильтр
 SK
 1 Rukováť
 2 Vypínač
 3 Nádržka umývacieho prostriedku
 4 Výstup
 5 Vysokotlaková hadica
 6 Pištol'
 7 Prúdnica
 8a Trysku
 8b Trysku ,Turbo
 8c Trysku , umývacieho prostriedku
 9 Prívodný elektrický kábel so zástrčkou
 10 Prívod + filter
 SL
 1 Ročaj
 2 Stikalo
 3 Posoda za čistilo
 4 Izstop
 5 Visokotlačna cev
 6 Pištola
 7 Brizgalka-Cevni podaljšek
 8a Nastavka pršilni
 8b Nastavka pršilni Turbo
 8c Nastavka pršilni za čistilno sredstvo
 9 Električna vrvica z vtičem
 10 Vstop + filter
 SV
 1 handtag
 2 ON/OFF-knapp
 3 Behållare till rengöringsmedel
 4 Uttag (vatten)
 5 Tryckslang
 6 Pistol
 7 Lans
 8a Huvud Munstycke
 8b Turbo- Huvud munstycke
 8c Huvud Munstycke av rengöringsmedel
 9 Elkabel med stickpropp
 10 Intag + filter (vatten)
 BG
 1 дръжка
 2 Прекъсвач
 3 Резервоар за почистващ препарат
 4 Изход
 5 Маркуч за високо налягане
 6 Ръкохватка
 7 Струйник
 8a Накрайник с дюза
 8b Накрайник с дюза Турбо
 8c Накрайник с дюза
 9 Електрически кабел с щепсел
 10 Вход + филтър
 HR
 1 Drška
 2 Prekidač
 3 Spremnik deterdženta
 4 Izlaz
 5 Visokotlačno crijevo
 6 Pištolj
 7 Cijev s mlaznicom
 8a Mlaznica za raspršivanje
 8b Mlaznica za raspršivanje -Turbo
 8c Mlaznica za raspršivanje-deterdženta
 9 Električni kabel s utikačem
 10 Ulaz + filter
 RO
 1 Mâner
 2 Întreruptor
 3 Rezervor detergent
 4 Ieșire
 5 Furtun de înaltă presiune
 6 Pistol
 7 Lance
 8a Duză de pulverizare
 8b Duză de pulverizare turbo
 8c Duză de pulverizare detergent
 9 Cablu electric cu ștecher
 10 Intrare + filtru
 TR
 1 Kulp
 2 Şalter
 3 Deterjan deposu
 4 Çıkış
 5 Yüksek basınçlı boru
 6 Tabanca
 7 Lans
 8a Kafa nozül
 8b Kafa nozül - Turbo
 8c Kafa nozül - Deterjan
 9 Fişli elektrik kablolu
 10 Giriş + filtre
 UK
 1 Ручка
 2 Вимикач
 3 Місткість для м'яючого засобу
 4 Вихід
 5 Шланг високого тиску
 6 Пістолет
 7 Струменева трубка
 8a Насадка-розпилювач
 8b Насадка-розпилювач - Турбо
 8c Насадка-розпилювач, м'яючого засобу
 9 Електрошнур з вилкою
 10 Вхід + фільтр
 SR
 1 Drška
 2 Prekidač
 3 Rezervoar za deterdžent
 4 Izlaz
 5 Crevo visokog pritiska
 6 Pištolj
 7 Cev poprskati (u mlaznicom)
 8a mlaznicom
 8b mlaznicom , Turbo
 8c mlaznicom , deterdženta
 9 Električni kabl s utikačem
 10 Ulaz + filter

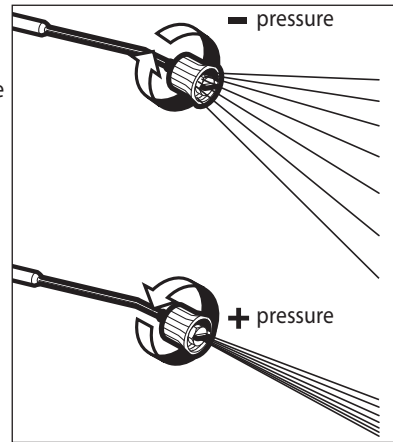
1,5 m/s²

• Vibrazioni trasmesse all'utilizzatore • Arm vibrations • Vibrations transmises à l'utilisateur • Effektivbeschleunigung Hand-Arm Vibrationswert • Vibraçãoes transmitidas al usuario • Op de gebruiker overgebrachte trillingen • Aceleração efectiva, valor relativo à vibração mão-braco • Vibrace přenášené na uživatele • Effektiv acceleration hånd-arm vibrationsværdi • Προαγματική επιτάχυνση Χέρι-Βραχίονα Τμή δόνησης • Käepideme vibratsioon • Efektiiivinen kiihtyvyyt, käden-käsivarren tärinäarvo • Kéz és kar vibráció • Rankų vibracija • Rokas vibrācijas • Vibrazjonijiet mill-makna lil min juza l-apparat • Effektiv akselerasjon hånd-arm vibrasjonsverdi • Wibracje przekazywane użytkownikowi • Вибрации, передаваемые пользователю • Vibrácie prenášané na užívateľa • Tresljaji, ki se prenesejo na uporabnika • Effektiv acceleration hand-arm vibrationsvärde • Вибрации, предавани на потребителя • Prijenos vibracija na korisnika • Vibații transmise utilizatorului • Kullanıcıya aktarılan titreşimler • Вібрація, яку відчуває користувач • SR: Prenos vibracija na korisnika

OPTIONAL

IT getto spillo/ventaglio EN spread pattern/pencil jet FR jet variable DE vario Duese ES chorro regulable NL dunne straal/waaiervormige straal PT jato variavel CS vějířová/přímá tryska DA nålesprøjt/viftesprøjt EL πιδακας καρφίτσα/βενταλία ET peenjoa/lehvikotsik FI pistemäinen/viuhkamainen suihku HU egyenes / legyező alakú vízsugár LT tiesios/vėduoklinės čiurkšlės LV parasta / vēdekļveida strūkla MT ġett ta' ilma dirett/f'forma ta' mrewħa NO tynn stråle/vifteformet stråle PL strumień szpilka/wachlarz RU точечная/ веерообразная струя. SK vejárovitá/priama prúdnica SL i glasti/pahljačasti curek vode SV nål-/solfjädersformad stråle BG за права/ветрилообразна струя HR mlaznica-fini mlaz/raspršivač RO jet ac/ evantai TR jet püskürtme/jet fan UK точковый струмiнь/ вiялоподiбний sprej čvrsto / sprej isključen

IT alta/bassa pressione EN high/low pressure FR haute/basse pression DE Hoch/nieder-druck-lanze ES alta / baja presión NL hoge/lage druk PT alta/baixa pressao CS vysokotlaká / nízkotlaká tryska DA højt tryk / lavt tryk EL υψηλή/χαμηλή πίεση FI korkeaa/matalapaine HU magas / alacsony nyomás LT aukštas / žemas slėgis LV augsta / zema spiediena strūkla MT ġħolja/ pressjoni baxxa NO ved høyt/lavt trykk PL wysokie / niskie ciśnienie RU высокое/низкое давление SK visoki tlak / nizki tlak SL vysokotlaková/ nízkotlaková prúdnica

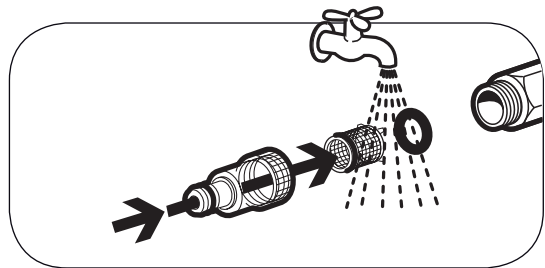
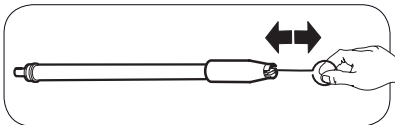


SV högt / lågt tryck BG за високо / ниско налягане HR mlaznica-visoki/niski tlak RO înaltă / joasă presiune TR yüksek / alçak basınç UK високий / низький тиск SR visokog pritiska / nizak pritiska

IT CURA E MANUTENZIONE EN CARE AND MAINTENANCE FR NETTOYAGE ET ENTRETIEN DE PFLEGE UND WARTUNG ES CUIDADO Y MANTENIMIENTO NL VERZORGING EN ONDERHOUD PT CUIDADO E MANUTENÇÃO CS PÉČE A ÚDRŽBA DA VEDLIGEHOLDELSE RENGØRING EL ΦΡΟΝΤΙΔΑ ΚΑΙ ΣΥΝΤΗΡΗΣΗ ET PUHASTAMINE JA HOOLDUS

FI HOITO JA HUOLTO HU MEGÓVÁS ÉS KARBANTARTÁS LT PRIEŽIURA IR APTARNAVIMAS LV ARKOPE UN SERVISI MT MANUTENZJONI TA' L-APPARAT NO STELL OG VEDLIKEHOLD PL DBAŁOŚĆ I KONSERWACJA

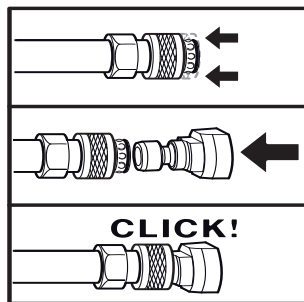
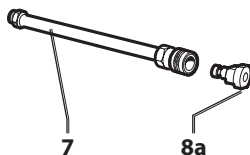
RU УХОД И ТЕХНИЧЕСКОЕ ОБСЛУЖИВАНИЕ SK STAROSTLIVOSŤ A ÚDRŽBA SL NEGA IN VZDRŽEVANJE SV SKÖTSEL OCH UNDERHÅLL BG ГРИЖИ И ТЕХНИЧЕСКА ПОДДЪРЖКА HR SKRB I ODRŽAVANJE RO ÎNGRIJIREA ȘI ÎNTREȚINEREA TR ÖZEN GÖSTERİLMESİ VE BAKIM UK ДОГЛЯД ТА ТЕХНІЧНЕ ОБСЛУГОВУВАННЯ SR NEGA I ODRŽAVANJE



OPTIONAL

- IT SE PRESENTE
- EN IF PRESENT
- FR SI INCLUSE
- DE WENN VORHANDEN
- ES SI ESTUVIERA PRESENTE
- NL INDIEN AANWEZIG
- PT SE PRESENTE
- CS JE-LI PŘÍTOMNÁ
- DA SÅFREMТ MASKINEN ER FORSYNET DERMED

- EL ΕΑΝ ΥΠΑΡΧΕΙ
- ET KUI OLEMAS
- FI MIKÄLI VARUSTEENA
- HU KISZERELÉS SZERINT
- LT JEI YRA
- LV JA IR
- MT JEKK PREŻENTI
- NO DERSOM SLIK FINNES
- PL JEŻELI WYSTĘPUJE
- RU ЕСЛИ ЕСТЬ
- SK AK JE K DISPOZÍCII
- SL ČE JE V KOMPLETU
- SV I FÖREKOMMANDE FALL
- BG АКО Е НАЛИЧЕН
- HR NEKI MODELI
- RO DACĂ ESTE PREZENTĂ
- TR MEVCUT İSE
- UK ЯКЩО ПРИСУТНЯ
- SR OPCIONO: NEKI MODELI



- IT alta pressione
- EN high pressure
- FR haute pression
- DE hoch-druck-Lanze
- ES alta presión
- NL hoge druk
- PT alta pressão
- CS vysokotlaká tryska
- DA højt tryk
- EL υψηλή πίεση
- ET kõrgsurve
- FI korkea paine
- HU magas nyomás
- LT aukštas slėgis

- LV augsta spiediena strūkla
- MT pressjoni għolja
- NO høytrykk
- PL wysokie ciśnienie
- RU высокое давление
- SK visoki tlak
- SL vysokotlaková prúdnica
- SV högt tryck
- BG за високо налягане
- HR mlaznica-visoki tlak
- RO înaltă presiune
- TR yüksek basınç
- UK високий тиск
- SR visokog pritiska



- IT bassa pressione
- EN low pressure
- FR basse pression
- DE nieder-druck-Lanze
- ES baja presión
- NL lage druk
- PT baixa pressão
- CS nízkotlaká tryska
- DA lavt tryk

- EL χαμηλή πίεση
- ET madalsurve
- FI matala paine
- HU alacsony nyomás
- LT žemas slėgis
- LV zema spiediena strūkla
- MT pressjoni baxxa
- NO lavtrykk
- PL niskie ciśnienie

- RU низкое давление
- SK nízki tlak
- SL nizkotlaková prúdnica
- SV låg tryck
- BG ниско налягане
- HR mlaznica-niski tlak
- RO joasă presiune
- TR alçak basınç
- UK низький тиск
- SR nizak pritiska

- IT aspirazione del detergente
- EN detergent suction
- FR aspiration du détergent
- DE ansaugen des Reinigungsmittels
- ES aspiración del detergente
- NL schoonmaakmiddel aanzuiging
- PT aspiração do detergente
- CS nasávání mycího prostředku
- DA bruk av vaskemiddel
- EL αφαρροφήση του απορρυπαντικού
- ET pesuvahendi imemine

- FI puhdistusainehden imeminen
- HU a mosószer felszívása
- LT valymo priemonės įpylimas
- LV mazgāšanas līdzekļa iesūkšana
- MT sakxin tad-detergent
- NO bruk av vaskemiddel
- PL zasysanie środka myjącego
- RU всасывание моющего средства
- SK nasávanie umývacieho prostriedku z nádržky
- SL vsesavanje čistila

- SV insugning av rengöringsmedel
- BG засмукване на препаратата
- HR usisavanje deterđenta
- RO aspirarea detergentului
- TR deterjan emme
- UK всмоктування миючого засобу
- SR Usisavanje deterđenta



- IT** DICHIARAZIONE CE DI CONFORMITÀ
- EN** CE DECLARATION OF CONFORMITY
- FR** DECLARATION DE CONFORMITÉ CE
- DE** CE-ERKLÄRUNGSBESCHEINIGUNG
- ES** DECLARACIÓN DE CONFORMIDAD CE
- NL** CE-VERKLARING
- PT** DECLARAÇÃO DE CONFORMIDADE CE
- CS** CE PROHLÁŠENÍ O SHODĚ
- DA** CE-OVERENSSTEMMELSEERKLÆRING
- EL** ΔΗΛΩΣΗ ΣΥΜΜΟΡΦΩΣΗΣ CE
- ET** CE-VASTAVUSDEKLARATSIOON
- FI** CE-TODISTUS
- HU** CE-NYILATKOZAT

Lavorwash S.p.A
via J.F.Kennedy, 12 – 46020 Pegognaga (MN) – Italy

- IT** Dichiaro sotto la propria responsabilità che la macchina:
- EN** Declares under its responsibility that the machine:
- FR** Atteste sous sa responsabilité que la machine:
- DE** Erklärt unter der eigenen Verantwortung die Maschine:
- ES** Declara bajo su propia responsabilidad que la máquina
- NL** Verklaart geheel onder eigen verantwoordelijkheid dat de machine:
- PT** Declara sob própria responsabilidade que a máquina:
- CS** Na vlastní zodpovědnost prohlašuje, že přístroj:
- DA** Erklærer, under eget ansvar, at maskinen:
- EL** Δηλώνει υπεύθυνα ότι η μηχανή:
- ET** Tunnistab, et masin:
- FI** Vakuuttaa omalla vastuullaan että kone:
- HU** saját felelősségére kijelenti, hogy az alábbiakban azonosított gép:

- IT** **PRODOTTO:** IDROPULITRICE AD ALTA PRESSIONE
- EN** **PRODUCT:** HIGH PRESSURE CLEANER
- FR** **PRODUIT:** NETTOYEUR HAUTE PRESSION
- DE** **PRODUKT:** HOCHDRUCKREINIGER
- ES** **PRODUCTO:** (HIDRO)LIMPIADOR DE ALTA PRESIÓN
- NL** **PRODUCT:** HOGEDRUKREINIGER
- PT** **PRODUTO:** LAVADORA DE ALTA PRESSÃO
- CS** **VÝROBEK:** VYSOKOTLAKÝ MYČÍ STROJ
- DA** **PRODUKT:** HØJTRYKRSRENSER
- EL** **ΠΡΟΪΟΝ:** ΜΗΧΑΝΗΜΑ ΚΑΘΑΡΙΣΜΟΥ ΜΕ ΥΨΗΛΗ ΠΙΕΣΗ
- ET** **TOODE:** KÕRGSURVEPESUR
- FI** **TUOTE:** KORKEAPAINEPESURI
- HU** **TERMÉK:** NAGYNYOMÁSÚ MOSÓBERENDEZÉS

MODELLO- TIPO:
MODEL- TYPE:
MODELE-TYPE:
MODELL-TYP:
MODELO - TIPO:
MODEL - TYPE:
MODELO - TIPO:
MODELO-TIPO
MODEL-TYPE:
ΜΟΝΤΕΛΟΥ-ΤΥΠΟΣ:
MUDELI -TÜÜP:
MALLI -TYYPPI:
MODELL -TÍPUS:

P86.0605

- IT** è conforme alle direttive CE e loro successive modificazioni, ed alle norme EN:
- EN** complies with directives EC, and subsequent modifications, and the standards EN:
- FR** est conforme aux directives CE et aux modifications successives ainsi qu'aux normes EN:
- DE** entspricht folgenden EG-Richtlinien einschließlich späteren Änderungen und EN-Normen:
- ES** está en conformidad con las directivas CE y sus sucesivas modificaciones y también con la norma EN:
- NL** in overeenstemming is met de Richtlijnen EG en latere wijzigingen daarop en de normen EN:
- PT** está em conformidade com as diretrizes EC e bem como com as normas EN e as suas sucessivas modificações.
- CS** Je v souladu se směrnicemi jejich následnými novelizacemi a normami, a jejich následnými novelizacemi.
- DA** Stemmer overens med direktiverne og deres efterfølgende ændringer, og med standarderne, og Deres efterfølgende ændringer.
- EL** Είναι σύμφωνη με τις οδηγίες, και τις μεταγενέστερες τροποποιήσεις τους καθώς και με τους κανονισμούς και τις μεταγενέστερες τροποποιήσεις τους.
- ET** on vastavuses direktiividega EC, ning järgnevat lisadega ning standarditega EN, ning järgnevat lisadega.
- FI** Malli vastaa direktiivejä EC ja myöhempää muutoksia sekä standardeja, ja myöhempää muutoksia:
- HU** megfelel a EC irányelveknek és azok későbbi módosításainak, valamint az EN szabványoknak és azok későbbi.

2006/42/EC	EN 60335-1	EN 55014-1:2006+A1:2009+A2:2011
2006/95/EC	EN 60335-2-79	EN 55014-2:1997+A1:2001+A2:2008
2014/35/EU from 20 april 2016	EN 62233:2008	EN 61000-3-2:2014.
2004/108/EC		EN 61000-3-3:2013.
2014/30/EU from 20 april 2016		
2000/14/EC - 2005/88/EC		EN ISO 12100:2010
2011/65/EU		

LpA 76dB(A)**LwA 92dB(A)****LwA 93dB(A)****K (uncertainty) 1 dB (A)**

- IT Livello pressione acustica
- EN Acoustic pressure
- FR Niveau de pression acoustique
- DE Schalldruckpegel
- ES Nivel de ruido
- NL Geluidsdrukniveau
- PT Nivel da pressão acústica
- CS Hladina akustického tlaku
- DA Akustisk trykknivå
- EL Στάθμη ηχητικής πίεσης
- ET Helirõhu tase
- FI Äänen paineen taso
- HU Hangnyomás szint

- IT Livello di potenza acustica misurato
- EN Acoustic power measured
- FR Niveau du puissance sonore mesuré
- DE Abgemessenes Schalleistungsniveau
- ES Nivel de potencia acústica mesurado
- NL Geluidsdrukniveau LwA gemeten
- PT Nivel de potencia acústica mensurada
- CS Naměřená hladina akustického výkonu
- DA Målt lydeffektniveau
- EL Μετρημένη στάθμη ηχητικής ισχύος
- ET Mõõdetud helivõimsuse tase
- FI Mitattu äänitehotaso
- HU Mért hangteljesítmény

- IT Livello di potenza acustica garantito
- EN Acoustic power granted
- FR Niveau du puissance sonore garanti
- DE Garantiertes Schalleistungsniveau
- ES Nivel de potencia acústica garantido
- NL Geluidsdrukniveau LwA gegarandeerd
- PT Nivel de potencia acústica garantida
- CS Zaručená hladina akustického výkonu
- DA Garanteret lydeffektniveau
- EL Εγγυημένη στάθμη ηχητικής ισχύος
- ET Garanteeritud helivõimsuse tase
- FI Taattu äänitehotaso
- HU Garántált hangteljesítmény

- IT 2000/14/EC: L'apparecchiatura è definita al n°27 dell'allegato I. Procedura di valutazione della conformità secondo l'allegato V.
- EN 2000/14/EC: The appliance is defined by no. 27 of the enclosure I. Conformity evaluation procedure in accordance with enclosure V.
- FR 2000/14/EC: L'outilage est défini par nr. 27 du annexe I. Procédure d'évaluation de la conformité conformément l'annexe V.
- DE 2000/14/EC: Das Gerät ist am Nr. 27 der Anlage I bestimmt. Konformitätswertungsverfahren gemäß der Anlage V.
- ES 2000/14/EC: El producto es definido en el n° 27 anexo I. Procedimiento de evaluación de la conformidad de acuerdo con el anexo V.
- NL 2000/14/EC: De apparatuur wordt gedefinieerd van de n°27 volgens aanhangsel I. . Wegingsmethode van de conformiteit volgens aanhangsel V.
- PT 2000/14/EC: O produto é definido pelo n° 27 anexo I. Procedimento de avaliação da conformidade de acordo com anexo V.
- CS 2000/14/EC: Přístroj je definován č. 27 přílohy I. Proces hodnocení shody podle přílohy V.
- DA 2000/14/EC: De apparatet defineres under nr. 27 i bilag I. Vurderingsprocedure for overensstemmelse i henhold til bilag V.
- EL 2000/14/CE: Η συσκευή προσδιορίζεται στον αριθ.27 του συνημμένου I. Διαδικασία αξιολόγησης της πιστότητας σύμφωνα με το συνημμένο V.
- ET 2000/14/EÜ: aparadiid määratlus on toodud I lisa punktis 27. Vastavushindamise menetlus vastavalt V lisale.
- FI 2000/14/CE: Laitte on määritelly liitteen I kohdassa n°27. Vaatimustenmukaisuuden arviointimenettely liitteen V mukaan I.
- HU 2000/14/EK: A készülék meghatározása az I. melléklet 27. szám alatt található. Kiértékelési folyamat az V. mellékletnek megfelelően.

- IT Fascicolo tecnico si trova presso
- EN Technical booklet at
- FR Dossier technique auprès de:
- DE Die technische Aktenbündel befindet sich bei
- ES El manual técnico se encuentra en:
- NL Technisch dossier bij:
- PT Processo técnico em:
- CS Technická dokumentace se nachází ve firmě
- DA Det tekniske dossier findes hos
- EL Ο τεχνικός φάκελος βρίσκεται στη στην οδό
- ET Tehnilise dokumentatsiooni saab aadressilt:
- FI Tiedoston tehnicque alkaen:
- HU A műszaki specifikációk a Lavorwash cégnél található, címe

Lavorwash S.p.A
via J.F.Kennedy, 12
46020 Pegognaga
(MN) – Italy

- IT Direttore generale
- EN General manager
- FR Directeur général
- DE Generaldirektor
- ES Director general
- NL Algemeen directeur
- PT Director geral
- CS Generální ředitel
- DA Generaldirektør
- EL Γενικός Διευθυντής
- ET Peadiraktor
- FI Toimitusjohtaja
- HU Vezérigazgató

Pegognaga 16-03-2016




Giancarlo
Lanfredi

LpA 76dB(A)**LwA 92dB(A)****LwA 93dB(A)****K (uncertainty) 1 dB (A)**

LT Akustinis slėgis	Išmatuotas garso galios lygis	Garantuotas garso galios lygis
LV Akustiskais spiediens	Skaņas līmeņa jauda mēriņa	Garantēta skaņas līmeņa jauda
MT Livell ta' pressjoni akustika	Il-livell ta' qawwa ta' hoss imkejjel	Il-livell ta' qawwa ta' hoss garantit
NO Akustisk trykknivå	Lydeffekt, målt	Lydeffekt, garantert
PL Poziom ciśnienia akustycznego	Zmierzony poziom mocy akustycznej	Gwarantowany poziom mocy akustycznej
RU Уровень звукового давления	Акустическая измеренная мощность	Акустическая мощность предоставлено
SK Úroveň akustického tlaku	Naměřena hladina akustického výkonu	Zaručená hladina akustického výkonu
SL Stopnja zvočnega hrupa	Izmerjen nivo zvočne moči	Zagotovljen nivo zvočne moči
SV Akustisk trycknivå	Uppmätt ljudeffektivit	Garanterad ljudeffektivit
BG Акустично налягане	Измерено ниво на мощността на звука	Гарантирано ниво на мощността на звука
HR Razina akustičnog pritiska	Izmjerena razina zvučne snage	Zajamčena razina zvučne snage
RO Nivel presiune acustică	Nivelul de putere acustica masurat	Nivelul de putere acustica garantat
TR Ses basınç seviyesi	Ölçülen akustik güç seviyesi	Garanti edilgen akustik güç seviyesi
UK Акустичний тиск	Uppmätt ljudeffektivit	Гарантований рівень звукової потужності
SR Nivo zvučnog pritiska	Izmereni nivo zvučne snage	Dozvoljeni nivo zvučne snage

-
- LT** 2000/14/EC: Aparatūra aprašyta I priedo 27 nr. Atitikties įvertinimo procedūra atliekama pagal V priedą.
 - LV** 2000/14/EC: Ierīce ir noteikta pielikuma In^o 27. Atbilstības vērtēšanas procedūra atbilstībā ar pielikumu V.
 - MT** 2000/14/EC: Apparatt kif definit f'numru 27 fl'Anness I. Procedura ta' evalwazzjoni tal-Konformità skond l'Anness V
 - NO** 2000/14/EC: (støytstlipp i miljøet fra utstyr til utendørs bruk): Utstyret er definert i nummer 27 i tillegg I. Anvendt metode for samsvarsvurdering i henhold til tillegg V.
 - PL** 2000/14/EC: Sprzęt określony jest w punkcie 27 załącznika I I. Procedura określania zgodności zawarta jest w załączniku V.
 - RU** 2000/14/EC: устройство не определено. 27 корпуса I. Процедура оценки соответствия в соответствии с приложением V.
 - SK** 2000/14/EC: Prístroj je definován č. 27 prílohy I. Proces hodnotení shody podľa prílohy V.
 - SL** 2000/14/EC: aparat je določen v št. 27 priloge I. Izjava o skladnosti je v skladu s prilogo V.
 - SV** 2000/14/EC: Apparaten beskrivs ingående i bilaga I, paragraf n. 27. Procedur för utvärdering av överensstämmelse enligt bilaga V.
 - BG** 2000/14/EC: Уредът е описан в № 27 на приложение I. Процедура по оценка за съответствие съгласно приложение V.
 - HR** 2000/14/EC: aparat je određen u br. 27 priloga I. Izjava o skladnosti u skladu je s prilogom V.
 - RO** 2000/14/EC: Echipamentul e definit la nr 27 din anexa I. Procedura de evaluare a conformitatii definita in anexa V.
 - TR** 2000/14/EC: Cihaz ek I n^o 27'de tanımlanmıştır. Ek V'e göre uygunluk değerlendirme prosedürü.
 - UK** Директива 2000/14/EC: Устаткування точно зазначене за № 27 в додатку I. Порядок виконання оцінювання відповідності виконується згідно додатку V.
 - SR** 2000/14/EC: Uredaj je definisan od strane br. 27 priloga I. Procedura evaluacije usaglašenosti u skladu sa prilogom V.
-

<ul style="list-style-type: none"> LT Techninė knygelė turi LV Tehniskās datu lāpas atrodas pie MT Il fajl tekniku jinsab fl-uffiċju NO File thecnique fra: PL Dokumentacja techniczna znajduje się w firmie RU Техдокументация зарегистрирована SK Technická dokumentace se nachází ve firmě SL Tehnični akti so pri podjetju SV Technisch dossier bij: BG Технически файл при HR Tehnički akti nalaze se pri poduzeću RO Dosarul tehnic e tinut in TR Teknik fasikül UK Брошуру за технічними характеристиками можна знайти за адресою підприємства SR Tehničko uputstvo kod 	<p>Lavorwash S.p.A via J.F.Kennedy, 12 46020 Pegognaga (MN) – Italy</p>
--	---

<ul style="list-style-type: none"> LT Vėžėrigazgatė LV Ģenerāldirektors MT General Manager NO Administrerende direktør PL Dyrektor główny RU Генеральный Директор SK generální ředitel SL Glavni direktor SV Algemeen Directeur BG Генерален директор HR Generalni direktor RO Director general TR Genelrni ředitel UK Verkställande direktör SR General direktor 	<p>Pegognaga 16-03-2016</p>  <p>Giancarlo Lanfredi</p>
---	--

Milavia

cod. 7700.0463 -00 03/2016

Lavorwash S.p.A. via J. F. Kennedy, 12 - 46020 Pegognaga - MN - ITALY