



0470315001402a

HAAS+SOHN

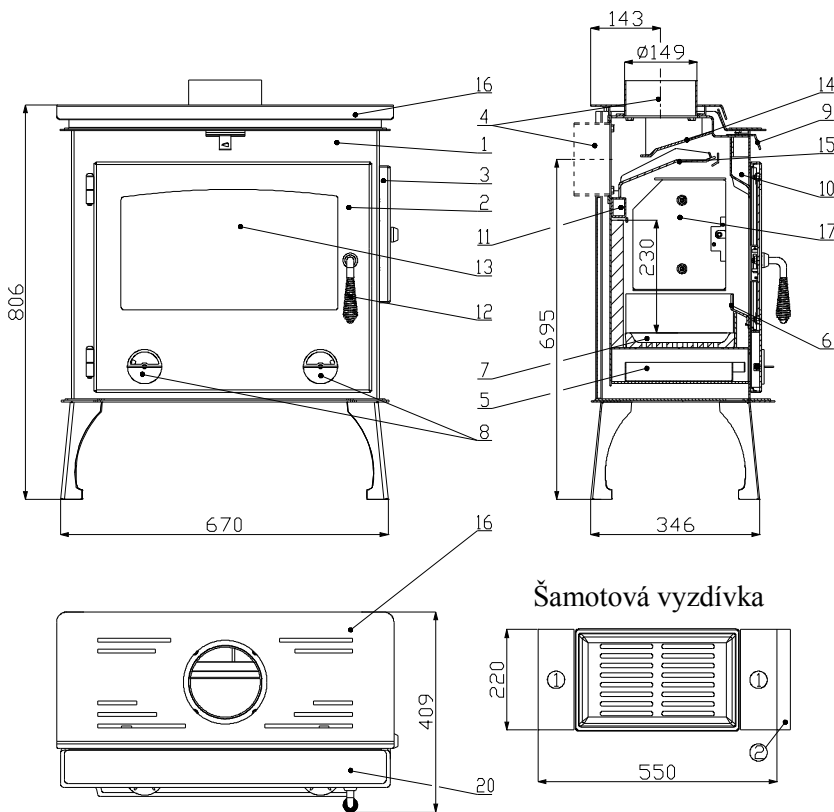
TECHNICKÁ DOKUMENTACE

Arktic





0470315001402a

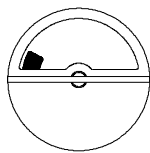
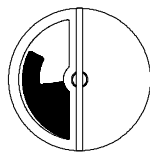
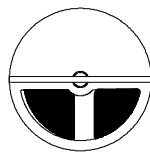
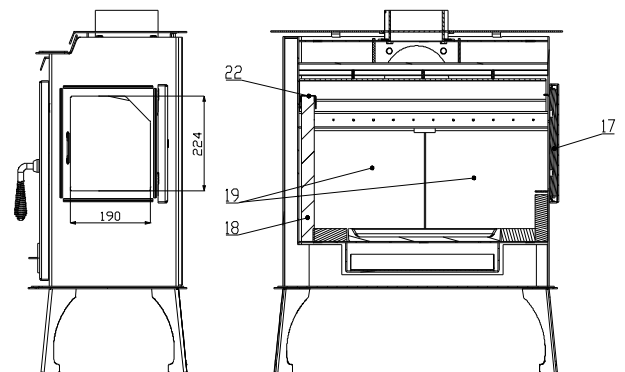
HAAS+SOHN**Technický list pro krbová kamna
Arctic****Vhodné palivo:**

Pro používání vhodného paliva nahlédněte do kapitoly 2.2 Palivo ve Všeobecném návodu k obsluze.

Správný provoz:

Pro správné a bezpečné zacházení s krbovými kamny nahlédněte do kapitol: 2. Popis spalovacího procesu a 5. Návod k obsluze ve Všeobecném návodu k obsluze.

Číslo šamotu	Rozměr	Číslo zboží
1	30x80x220	0470315005510
2	30x110x220	0470315005511

**Nastavení regulátoru primárního a sekundárního vzduchu I
pro jmenovitý výkon
(Pohled na levý regulátor)**dřevěná polena
otevřeno na 10 %ekobrikety
otevřeno na 60 %uhelné brikety
otevřeno na 90 %**TECHNICKÝ POPIS :**

Poz.	Název	Číslo zboží	Poz.	Název	Číslo zboží
1	Těleso kamen	-	22	Držák vermiculitu	0420015107001
2	Dvířka topeniště	0470315005300			
3	Boční dvířka topeniště	0470315005310			
4	Hrdlo kouřovodu	0470315007007			
5	Popelník	0433017005600			
6	Zábrana	0470315007001			
7	Litínový rošt	0020100100006			
8	Regulátor primárního i sekundárního vzduchu I	0470215005302			
9	Regulátor sekundárního vzduchu II	0470315007005			
10	Přívod sekundárního vzduchu	-			
11	Přívod terciálního vzduchu	-			
12	Pákový uzávěr dvířek topeniště	0470315006100			
13	Žáruvzdorné sklo	0470315005301			
14	Horní clona - pevná	-			
15	Dolní clona - volná	0470315007700			
16	Víko	0470315007800			
17	Deska (vermiculite)	0470315005311		Těsnící šňůra dveří 12 mm (2570 mm)	0040012120005
18	Deska boční (vermiculite)	0470315005712		Těsnící šňůra bočních dveří 12 mm (980 mm)	0040012120005
19	Deska zadní (vermiculite)	0470315005711		Těsnící šňůra pod sklo 10x4 (1430 mm)	0040210040005
20	Víko I	0470315007810		Těsnící šňůra držáků skla 8x2 mm (96 mm)	0040208020005
21	Záslepka kouřovodu	0470315007002		Těs. šňůra pod kouřovod a záslepku 10x4 mm (480mm)	0040210040005

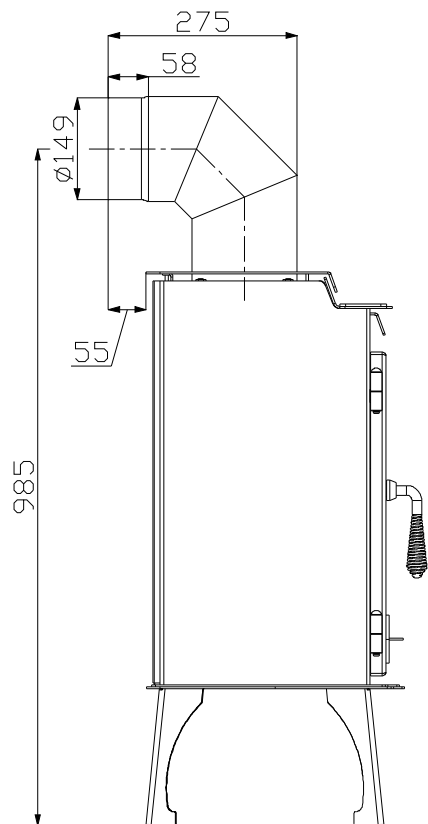
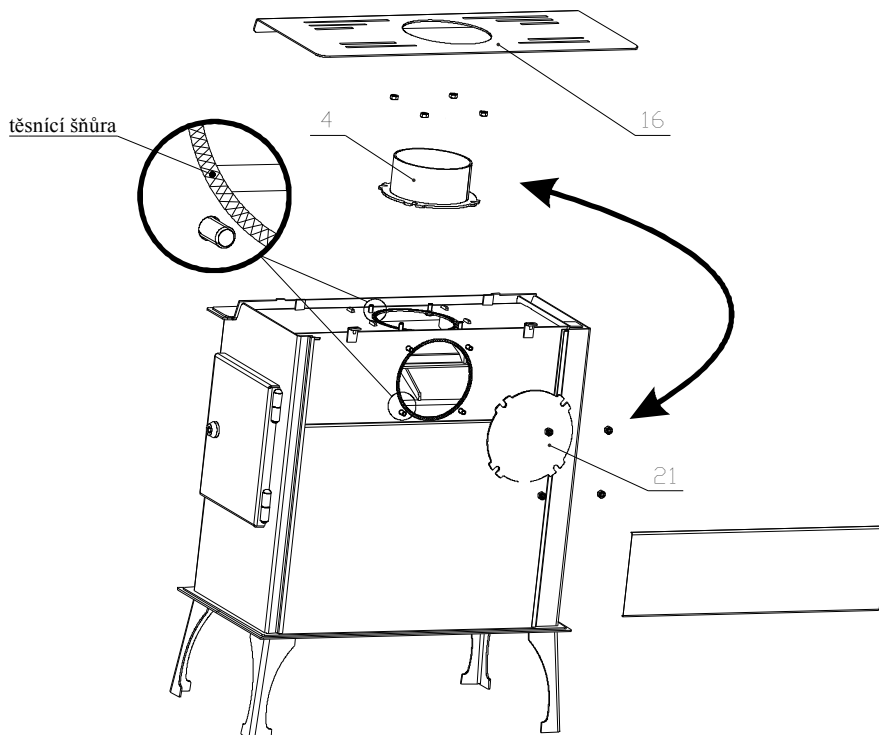


0470315001402a

HAAS+SOHN**TECHNICKÉ INFORMACE****POKYNY PRO OVLÁDÁNÍ REŽIMU SPALOVÁNÍ:**

Palivo	Výkon topidla		Výkon topidla		Výkon topidla		Výkon topidla	
	100%	33%	100%	33%	100%	33%	100%	33%
	Množství paliva		Primární i sekundární vzduch I		Sekundární vzduch II		Terciální vzduch	
Dřevěná polena	3,6 kg/h	1,2 kg/h	otevřen 10 %	otevřen 10 %	otevřen 100 %	otevřen 50 %	neregulovatelný	
Ekobrikety	3,1 kg/h	1 kg/h	otevřen 60 %	otevřen 50 %	otevřen 100 %	otevřen 50 %	neregulovatelný	
Uhlé brikety	2,3 kg/h	0,8 kg/h	otevřen 100 %	otevřen 50 %	uzavřen	uzavřen	neregulovatelný	

TECHNICKÁ DATA:	Dřevo	Ekobrikety	Uhlé brikety		
Dosažený tepelný výkon (100%)	12,1 kW	10,3 kW	10,6 kW	Výška	806 mm
Jmenovitý tepelný výkon	12 kW	10 kW	10 kW	Šířka	670 mm
Snížený tepelný výkon (33%)	4 kW	3,4 kW	3,5 kW	Hloubka	346 mm
Maximální dávka paliva pro přiložení	3,5 kg/hod	3,1 kg/hod	2,3 kg/hod	Průměr kouřovodu	150 mm
Prům. teplota spalin za hrdl. kouřovodu	273 °C	332 °C	317 °C	Hmotnost	92 kg
Hmotnostní průtok suchých spalin	9,9 g/s	9,3 g/s	13,9 g/s	Minimální tah komína v hrdle kouřovodu	12 Pa
Energetická účinnost	80,1 %	74,1 %	68,2 %	Vytápěcí schopnost (střední tepelné ztráty) při 12 kW	cca. 216 m ³
Průměrná koncentrace CO ₂	10,3 %	9,9 %	7 %	Rozsah výkonů	3,4 – 12,1 kW
Koncentrace CO ve spalinách při 13% O ₂	0,04 %	0,2 %	0,1 %		
Množství spalovacího vzduchu při jmenovitém výkonu	10 m ³ /kg	10 m ³ /kg	20 m ³ /kg		
Zkoušeno dle ČSN EN 13240					

**ROZMĚROVÉ SCHEMA KRBOVÝCH KAMEN
S INSTALACÍ KOLENA ODTAHU SPALIN
DODÁVANÉHO JAKO ZVLÁŠTNÍ PŘÍSLUŠENSTVÍ****SCHÉMA PRO ZMĚNU
SMĚRU KOUŘOVÉHO HRDLA**



0470315001402a

HAAS+SOHN

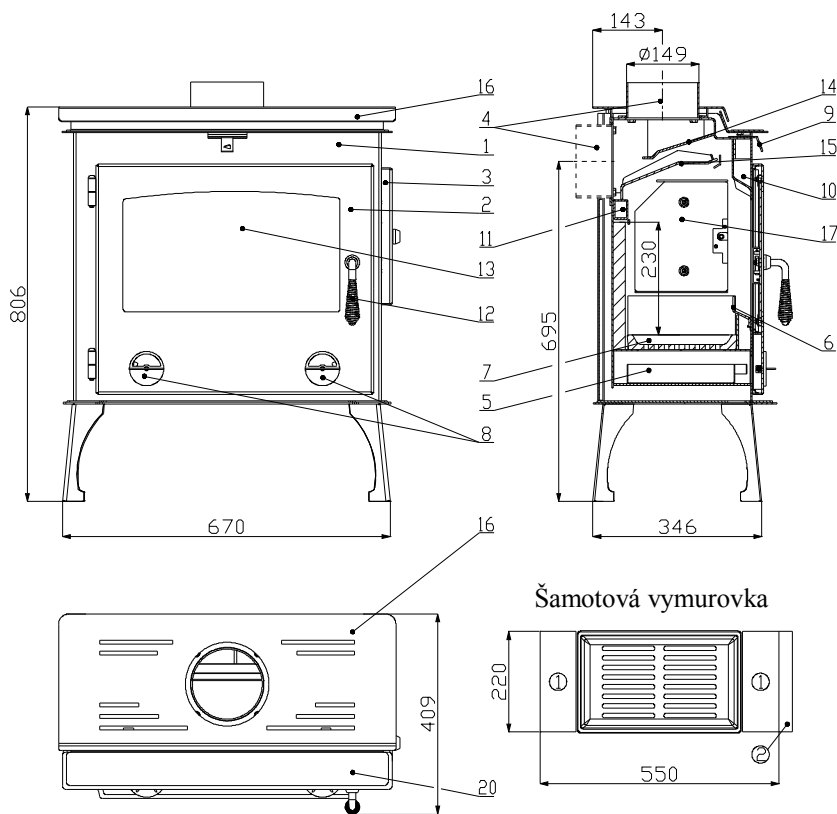
TECHNICKÁ DOKUMENTÁCIA

Arktic





0470315001402a

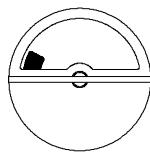
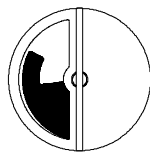
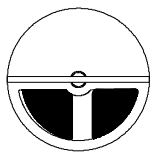
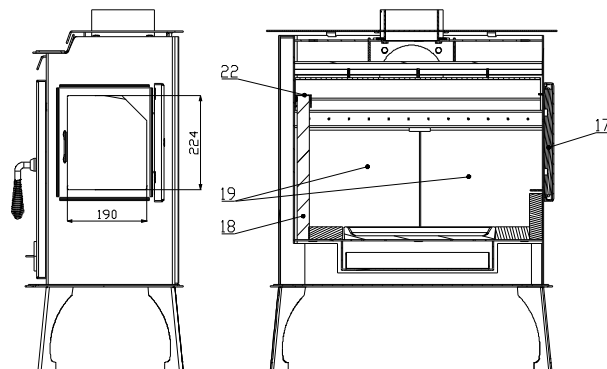
HAAS+SOHN**Technický list pre krbové kachle
Arctic****Vhodné palivo:**

Pre používanie vhodného paliva nahliadnite do kapitoly **2.2 Palivo** vo Všeobecnom návode na obsluhu.

Správna prevádzka:

Pre správne a bezpečné zaobchádzanie s krbovými kachľami nahliadnite do kapitol **2** a **5** vo Všeobecnom návode na obsluhu.

Objednávací číslo tvarovky	Rozmer	Číslo tovaru
1	30x80x220	0470315005510
2	30x110x220	0470315005511

**Nastavenie regulátoru primárneho a sekundárneho vzduchu I
pre menovitý výkon
(Pohľad na ľavý regulátor)**drevené polena
otvoreno na 10 %ekobrikety
otvoreno na 60 %uholné brikety
otvoreno na 90 %**TECHNICKÝ POPIS :**

Poz.	Názov	Číslo tovaru	Poz.	Názov	Číslo tovaru
1	Teleso kachlí	-	22	Držiak vermiculitu	0420015107001
2	Dvierka kúreniska	0470315005300			
3	Bočná dvierka kúreniska	0470315005310			
4	Hrdlo dymovodu	0470315007007			
5	Popolník	0433017005600			
6	Zábrana	0470315007001			
7	Liatinový rošt	0020100100006			
8	Regulátor primárneho i sekundárneho vzduchu I	0470215005302			
9	Regulátor sekundárneho vzduchu II	0470315007005			
10	Prívod sekundárneho vzduchu	-			
11	Prívod terciálneho vzduchu	-			
12	Pákový uzáver dvierok kúreniska	0470315006100			
13	Žiaruvzdorné sklo	0470315005301			
14	Clona horná - pevná	-			
15	Clona dolná - voľná	0470315007700			
16	Veko	0470315007800			
17	Doska (vermiculite)	0470315005311		Tesniaca šnúra dvierok 12 mm (2570 mm)	0040012120005
18	Doska bočná (vermiculite)	0470315005712		Tesniaca šnúra bočných dvierok 12 mm (980 mm)	0040012120005
19	Doska zadná (vermiculite)	0470315005711		Tesniaca šnúra pod sklo 10x4 (1430 mm)	0040210040005
20	Veko 1	0470315007810		Tesniaca šnúra držiakov skla 8x2 mm (96 mm)	0040208020005
21	Záslepka dymovodu	0470315007002		Tes. šnúra pod dymovod a záslepku 10x4 mm (480mm)	0040210040005



0470315001402a

HAAS+SOHN

TECHNICKÉ INFORMÁCIE

POKYNY PRE OVLÁDANIE REŽIMU SPAĽOVANIA:

Palivo	Výkon vykurovacieho telesa							
	100%	33%	100%	33%	100%	33%	100%	33%
	Množstvo paliva		Primárny i sekundárny vzduch I		Sekundárny vzduch II		Terciálny vzduch	
Drevené polena	3,6 kg/h	1,2 kg/h	otvorený 10 %	otvorený 10 %	otvorený 100 %	otvorený 50%	neregulovateľný	
Ekobrikety	3,1 kg/h	1 kg/h	otvorený 60 %	otvorený 50 %	otvorený 100%	otvorený 50%	neregulovateľný	
Uholné brikety	2,3 kg/h	0,8 kg/h	otvorený 100 %	otvorený 50 %	zatvorený	zatvorený	neregulovateľný	

TECHNICKÁ DATA:	Drevo	Ekobrikety	Uholné brikety		
Dosiahnuteľný tepelný výkon (100%)	12,1 kW	10,3 kW	10,6 kW	Výška	806 mm
Menovitý tepelný výkon	12 kW	10 kW	10 kW	Šírka	670 mm
Znížený tepelný výkon (33%)	4 kW	3,4 kW	3,5 kW	Hĺbka	346 mm
Maximálna dávka paliva pre priloženie	3,5 kg/hod	3,1 kg/hod	2,3 kg/hod	Priemer dymovodu	150 mm
Priem. teplota spalín za hrdla dymovodu	273 °C	332 °C	317 °C	Hmotnosť	92 kg
Hmotnostný prietok suchých spalín	9,9 g/s	9,3 g/s	13,9 g/s	Minimálny ťah komína v hrdle dymovodu	12 Pa
Energetická účinnosť	80,1 %	74,1 %	68,2 %	Výkur. schopnosť (stredné tepelné straty) pri 12 kW	cca. 216 m ³
Priemerná koncentrácia CO ₂	10,3 %	9,9 %	7 %	Výkonový rozsah	3,4 – 12,1 kW
Koncentrácia CO vo spaliniach pri 13% O ₂	0,04 %	0,2 %	0,1 %		
Množstvo spaľovacieho vzduchu pri menovitom výkone	10 m ³ /kg	10 m ³ /kg	20 m ³ /kg		
Skúšané podľa STN EN 13240					

ROZMEROVÁ SCHÉMA KRBOVÝCH KACHLÍ S INŠTALÁCIOU KOLENÁ ODŤAHU SPALÍN DODÁVANÉHO AKO ZVLÁŠTNE PRÍSLUŠENSTVO

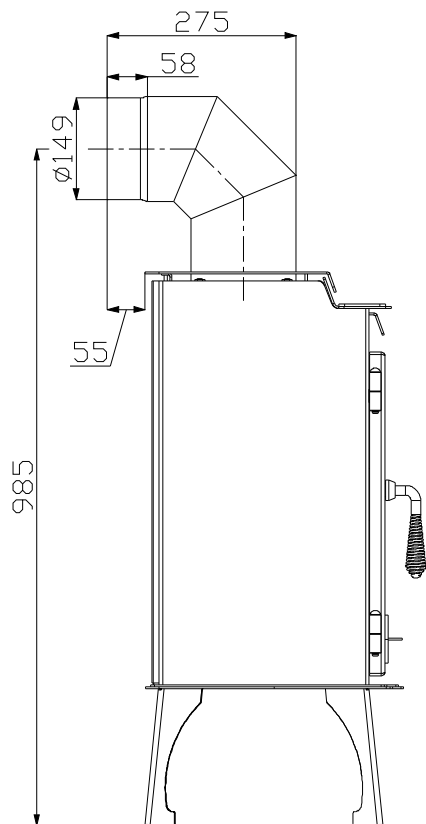


SCHÉMA PRE ZMENU SMERU HRDLA DYMOVODU

Tesniaca šnúra

