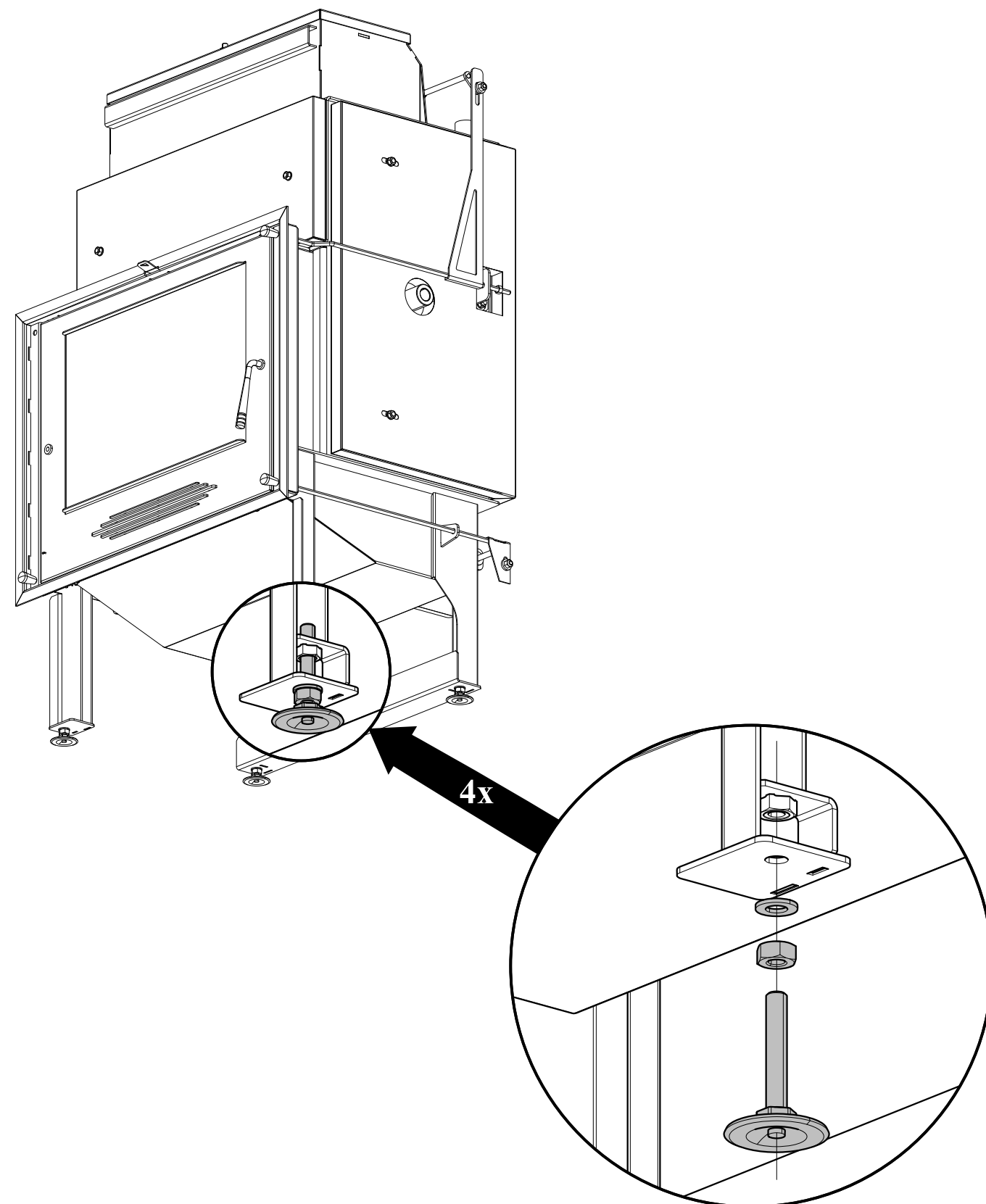




Montáž stavěcích šroubů (součást dodávky)



TECHNICKÉ INFORMACE

Vhodné palivo:Pro používání vhodného paliva nahlédněte do kapitoly **2.2 Palivo** ve Všeobecném návodu k obsluze.**Správný provoz:**Pro správné a bezpečné zacházení s krbovou vložkou nahlédněte do kapitol: **2. Popis spalovacího procesu** a **5. Návod k obsluze** ve Všeobecném návodu k obsluze.

Vesuvio 20 s výměníkem

POKYNY PRO OVLÁDÁNÍ REŽIMU SPALOVÁNÍ:

Palivo	Výkon topidla		Výkon topidla		Výkon topidla		Výkon topidla	
	100%	33%	100%	33%	100%	33%	100%	33%
	Množství paliva		Primární vzduch		Sekundární vzduch		Terciální vzduch	
Dřevěná polena	7,2 kg/h	2,4 kg/h	otevřen 10%	otevřen 5%	otevřen 100%	otevřen 50%	neregulovatelný	
Ekobrikety	6,9 kg/h	2,3 kg/h	otevřen 10%	otevřen 5%	otevřen 80%	otevřen 40%	neregulovatelný	
Uhelné brikety	5,7 kg/h	1,9 kg/h	otevřen 20%	otevřen 10%	otevřen 100%	otevřen 50%	neregulovatelný	

TECHNICKÁ DATA:	Dřevo	Ekobrikety	Uhelné brikety		
Dosažený tepelný výkon (100%)	25,5 kW	25,8 kW	25,5 kW	Výška	1297 mm
Snižovaný tepelný výkon (33%)	8,4 kW	8,5 kW	8,4 kW	Šířka	774 mm
Výkon předávaný pouze tělesem kamen	5,7 kW	7,4 kW	9,8 kW	Hloubka	644 mm
Použitelný výkon pro ohřev vody	19,8 kW	18,4 kW	15,7 kW	Hmotnost	219 kg
Maximální dávka paliva pro přiložení	7,2 kg/hod	6,9 kg/hod	5,7 kg/hod	Průměr kouřovodu	180 mm
Prům. teplota spalin za hrdl. kouřovodu	253 °C	249 °C	252 °C	Maximální provozní přetlak výměníku	0,2 MPa
Hmotnostní průtok suchých spalin	17,7 g/s	20,2 g/s	23,3 g/s	Vodní obsah výměníku	71 l
Energetická účinnost	81,8 %	81,7 %	80,7 %	Doporučený tepelný spád (t výstupní – t vstupní)	75 - 60 °C
Průměrná koncentrace CO ₂	10,97 %	10,14 %	8,31 %	Minimální tah komína v hrdle kouřovodu	12 Pa
Koncentrace CO ve spalinách při 13% O ₂	0,36 %	0,28 %	0,16 %	Vytápěcí schopnost (střední tepelné ztráty) při 25,8 kW	cca. 464 m ³
Množství spalovacího vzduchu při jmenovitém výkonu	65 m ³ /h	65 m ³ /h	80 m ³ /h	Regulovatelný výkon	8,4 – 25,8 kW
Zkoušeno dle ČSN EN 13229:2002/A2:2005	CE				

Vesuvio 18 s výměníkem

POKYNY PRO OVLÁDÁNÍ REŽIMU SPALOVÁNÍ:

Palivo	Výkon topidla		Výkon topidla		Výkon topidla		Výkon topidla	
	100%	33%	100%	33%	100%	33%	100%	33%
	Množství paliva		Primární vzduch		Sekundární vzduch		Terciální vzduch	
Dřevěná polena	6,6 kg/h	2,2 kg/h	otevřen 10%	otevřen 5%	otevřen 100%	otevřen 50%	neregulovatelný	
Ekobrikety	6,3 kg/h	2,1 kg/h	otevřen 10%	otevřen 5%	otevřen 80%	otevřen 40%	neregulovatelný	
Uhelné brikety	5,4 kg/h	1,8 kg/h	otevřen 20%	otevřen 10%	otevřen 100%	otevřen 50%	neregulovatelný	

TECHNICKÁ DATA:	Dřevo	Ekobrikety	Uhelné brikety		
Dosažený tepelný výkon (100%)	23 kW	23 kW	23 kW	Výška	1247 mm
Snižovaný tepelný výkon (33%)	7,6 kW	7,6 kW	7,6 kW	Šířka	774 mm
Výkon předávaný pouze tělesem kamen	5 kW	5 kW	5 kW	Hloubka	644 mm
Použitelný výkon pro ohřev vody	18 kW	18 kW	18 kW	Hmotnost	209 kg
Maximální dávka paliva pro přiložení	6,6 kg/hod	6,3 kg/hod	5,4 kg/hod	Průměr kouřovodu	180 mm
Prům. teplota spalin za hrdl. kouřovodu	248 °C	249 °C	235 °C	Maximální provozní přetlak výměníku	0,2 MPa
Hmotnostní průtok suchých spalin	15,5 g/s	18,7 g/s	22,15 g/s	Vodní obsah výměníku	65 l
Energetická účinnost	83 %	81 %	81 %	Doporučený tepelný spád (t výstupní – t vstupní)	75 - 60 °C
Průměrná koncentrace CO ₂	11,12 %	9,62 %	7,62 %	Minimální tah komína v hrdle kouřovodu	12 Pa
Koncentrace CO ve spalinách při 13% O ₂	0,32 %	0,24 %	0,21 %	Vytápěcí schopnost (střední tepelné ztráty) při 23 kW	cca. 414 m ³
Množství spalovacího vzduchu při jmenovitém výkonu	55 m ³ /h	58 m ³ /h	75 m ³ /h	Regulovatelný výkon	7,6 – 23 kW
Zkoušeno dle ČSN EN 13229:2002/A2:2005	CE				

TECHNICKÉ INFORMACE

Vhodné palivo:

Pro používání vhodného paliva nahlédněte do kapitoly 2.2 **Palivo** ve Všeobecném návodu k obsluze.

Správný provoz:

Pro správné a bezpečné zacházení s krbovou vložkou nahlédněte do kapitol: **2. Popis spalovacího procesu** a **5. Návod k obsluze** ve Všeobecném návodu k obsluze.

Vesuvio 15 s výměníkem

POKYNY PRO OVLÁDÁNÍ REŽIMU SPALOVÁNÍ:

Palivo	Výkon topidla		Výkon topidla		Výkon topidla		Výkon topidla	
	100%	33%	100%	33%	100%	33%	100%	33%
	Množství paliva		Primární vzduch		Sekundární vzduch		Terciální vzduch	
Dřevěná polena	5,5 kg/h	1,8 kg/h	otevřen 10%	otevřen 5%	otevřen 100%	otevřen 50%	neregulovatelný	
Ekobrikety	5,2 kg/h	1,7 kg/h	otevřen 10%	otevřen 5%	otevřen 100%	otevřen 50%	neregulovatelný	
Uhelné brikety	4,3 kg/h	1,4 kg/h	otevřen 20%	otevřen 10%	otevřen 100%	otevřen 50%	neregulovatelný	

TECHNICKÁ DATA:

	Dřevo	Ekobrikety	Uhelné brikety		
Dosažený tepelný výkon (100%)	19,6 kW	19,3 kW	19,2 kW	Výška	1197 mm
Snížený tepelný výkon (33%)	6,5 kW	6,4 kW	6,3 kW	Šířka	774 mm
Výkon předávaný pouze tělesem kamen	5 kW	4,6 kW	8,6 kW	Hloubka	644 mm
Použitelný výkon pro ohřev vody	14,6 kW	14,7 kW	10,6 kW	Hmotnost	200 kg
Maximální dávka paliva pro přiložení	5,5 kg/hod	5,2 kg/hod	4,3 kg/hod	Průměr kouřovodu	180 mm
Prům. teplota spalin za hrdle kouřovodu	243 °C	249 °C	217 °C	Maximální provozní tlak výměníku	0,2 MPa
Hmotnostní průtok suchých spalin	13,2 g/s	17,2 g/s	21 g/s	Vodní obsah výměníku	59 l
Energetická účinnost	83 %	81 %	81 %	Doporučený tepelný spád (t výstupní – t vstupní)	75 - 60 °C
Průměrná koncentrace CO ₂	11,27 %	9,09 %	6,92 %	Minimální tah komína v hrdle kouřovodu	12 Pa
Koncentrace CO ve spalinách při 13% O ₂	0,32 %	0,24 %	0,21 %	Vytápěcí schopnost (střední tepelné ztráty) při 19,6 kW	cca. 353 m ³
Množství spalovacího vzduchu při jmenovitém výkonu	45 m ³ /h	50 m ³ /h	70 m ³ /h	Regulovatelný výkon	6,3 – 19,6 kW
Zkoušeno dle ČSN EN 13229:2002/A2:2005	CE				



HAAS+SOHN

Návod na horní čištění výměníku

