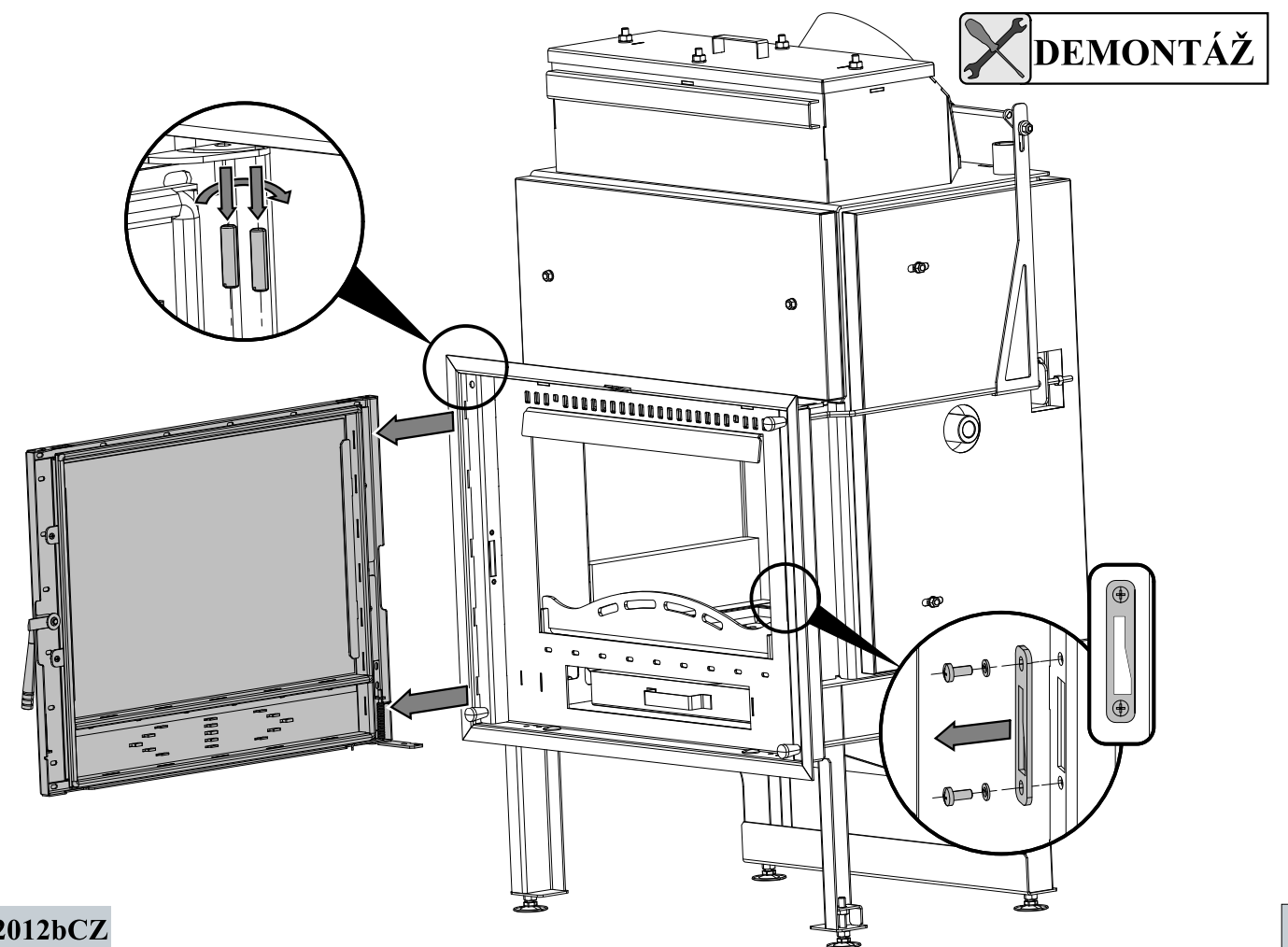
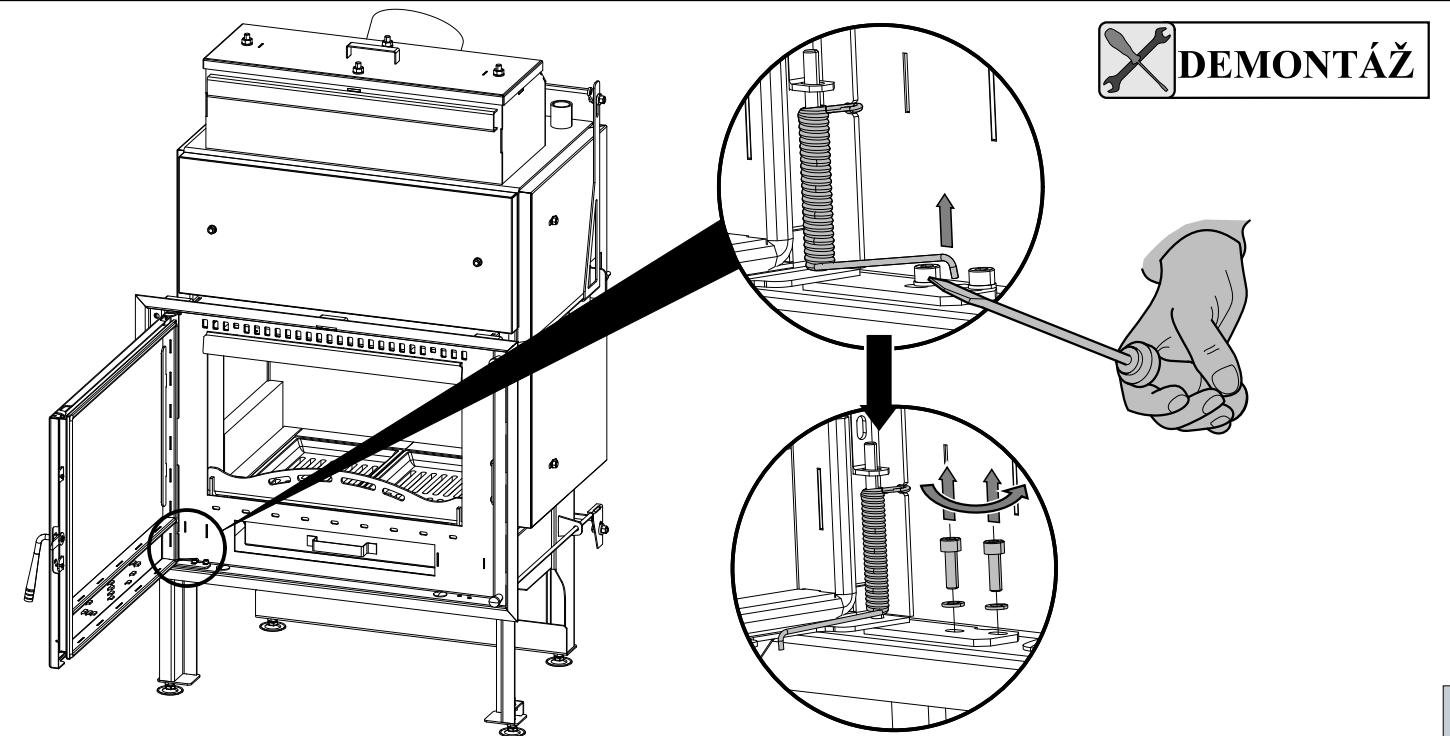


(+)

HAAS+SOHN

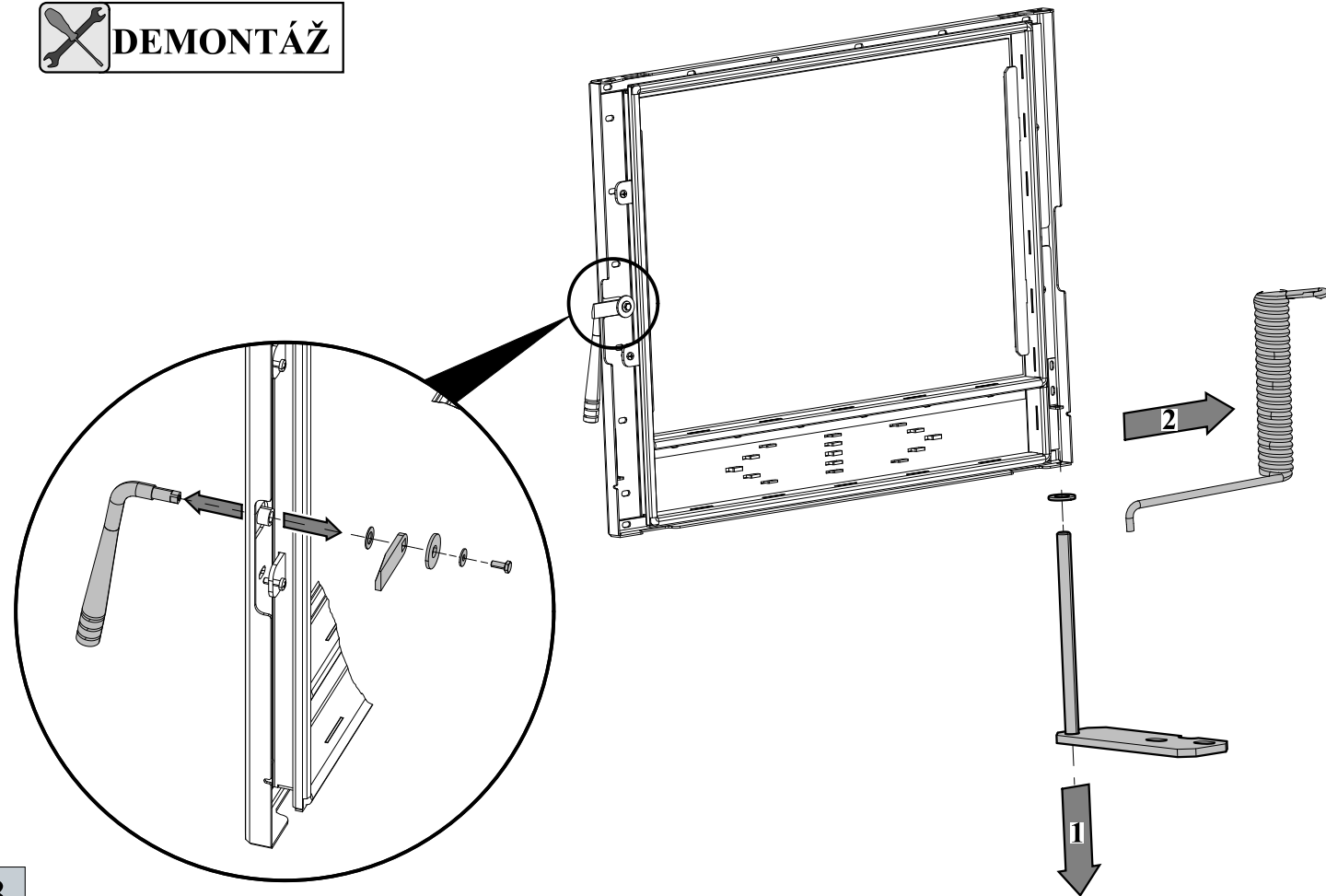
Postup při změně strany otevírání dvířek



15112012bCZ

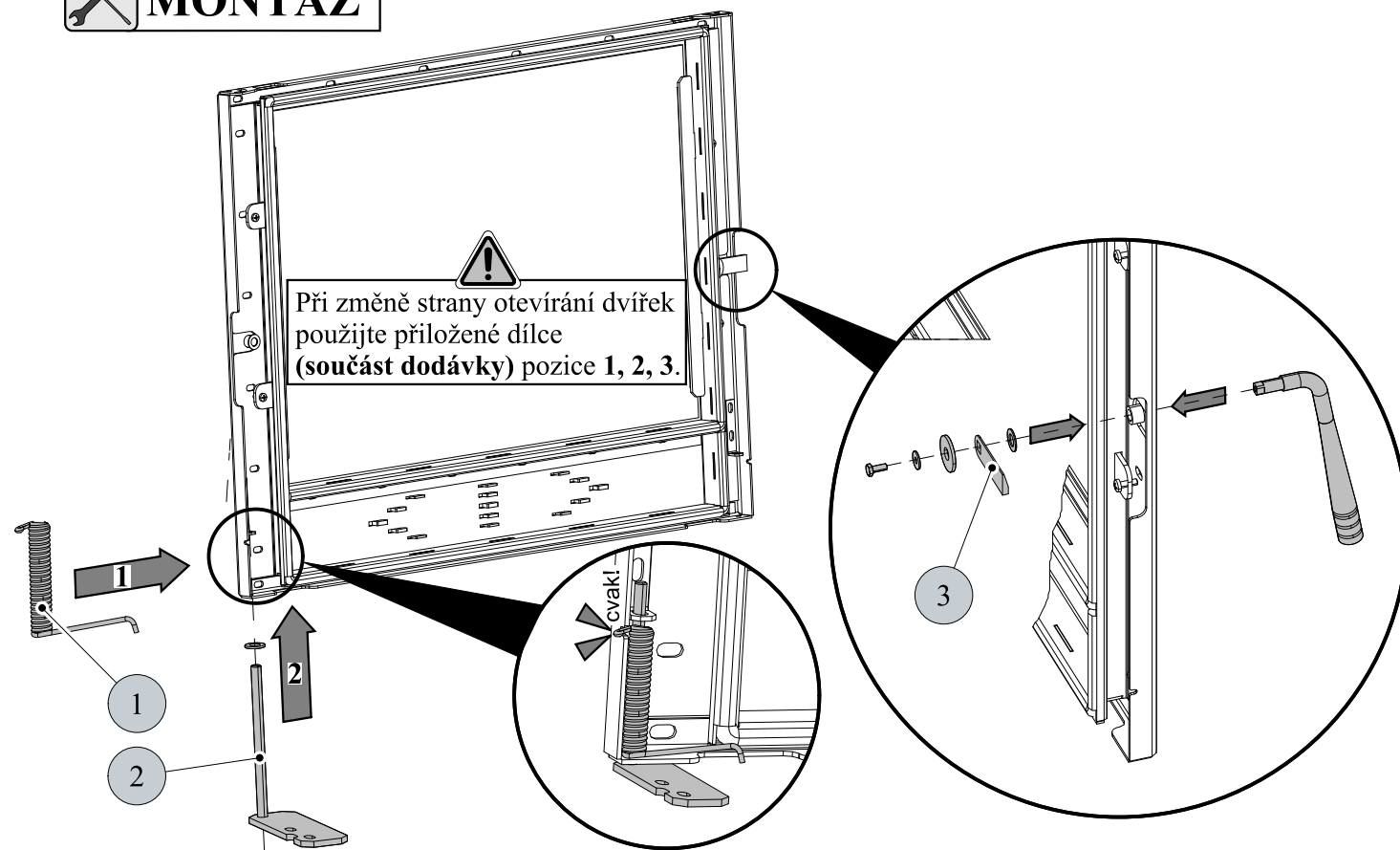
2

 DEMONTÁŽ



3

 MONTÁŽ

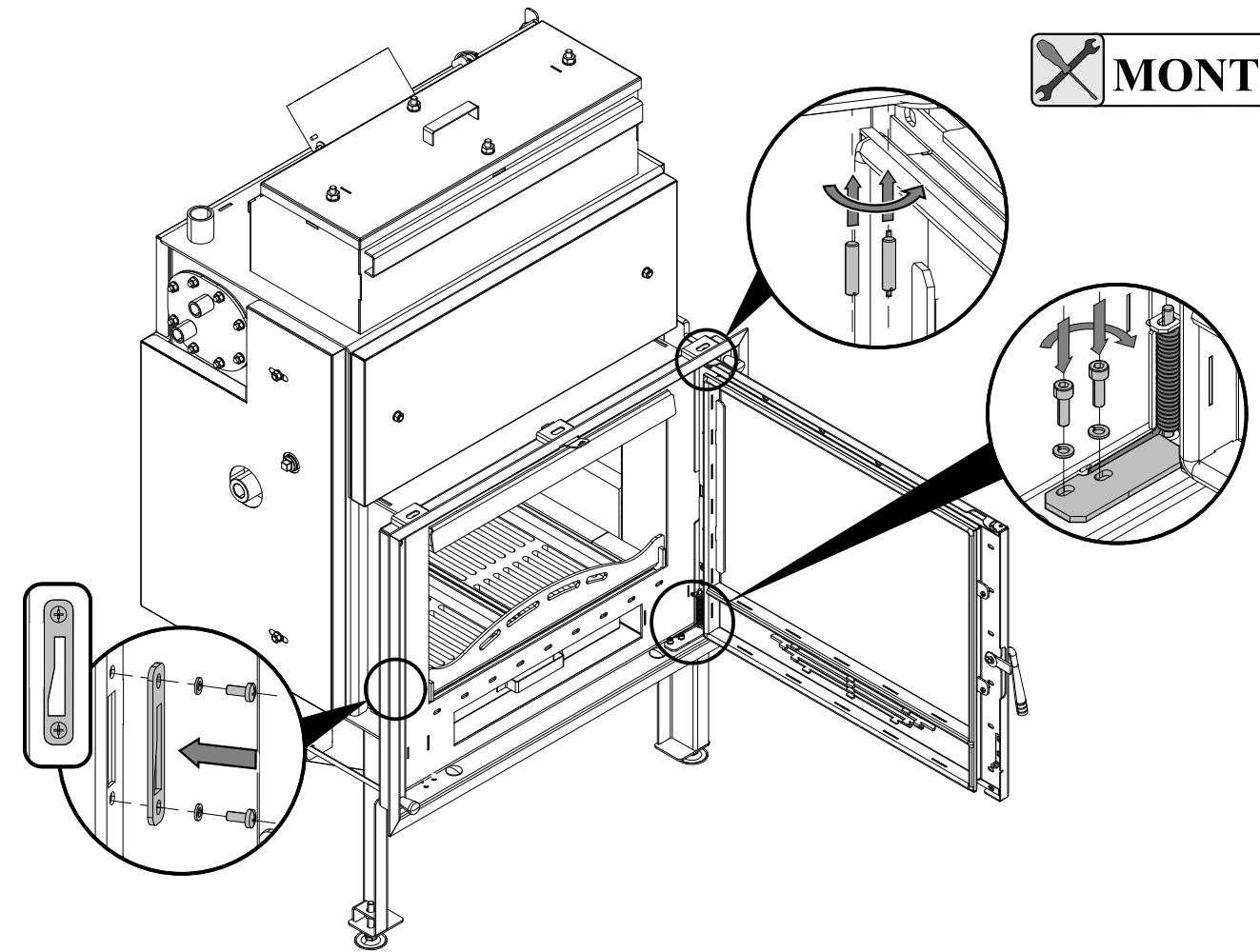


4

(+)

HAAS+SOHN

 MONTÁŽ



5