

Krbové vložky a kamna s vysokou kvalitou zpracování



AQUAFLAM

Teplovodní krbové vložky a kamna **Aquaflam**

+ **klapka k regulaci** komínového tahu

+ **ochlazovací smyčka** v základní výbavě

+ **pohodlnější zapojení**
(vývody vody z obou stran)

1

▪ **sekundární spalování**

(zajišťuje čisté sklo a dokonalé spalování plynných částí díky speciálnímu přívodu sekundárního a terciálního vzduchu)

▪ **oplach skla** předeřhřátým vzduchem

▪ velice **odolné sklo**

2

▪ **primární přívod vzduchu**

(základní přívod, který je potřeba při zatápění a je přiveden pod rošt)

▪ **popelník** ke snadnému vysypání popela

3

▪ **bez šamotová technologie** (díky absenci vyzdívků dochází k plošnější předávce tepla do výměníku a zvýšení efektivity ohřevu vody)

▪ vývody teplé a studené vody na obou stranách

▪ **ochlazovací smyčka** v každé variantě

▪ 2 výstupy pro zapojení čidel



Vložky a kamna splňují nej přísnější evropské **CE** normy
(EN 13240, BImSchV - Stufe 2, 15a B-VG, DINplus)

6

▪ **externí přívod vzduchu** (díky systému Eko-Air-In je primární, sekundární i terciální vzduch přiveden z jednoho místa)

Systém Eko-Air-In

4

Tento systém zajišťuje centrální přísun vzduchu z exteriéru. Kompletní spalovací proces je řízen pouze jedním ovládacím prvkem. Systém **Eko-Air-In** stejně tak zajišťuje bezpečnost před výbuchem plyných částí pomocí plynulého přísávání čerstvého vzduchu. Tento inovativní prvek zajišťuje vysokou účinnost, snížení spotřeby paliva až o 40% a zejména šetrnost k životnímu prostředí. Množství popela je minimální. Systém **Eko-Air-In** byl dlouhodobě vyvíjen profesionály společnosti HS Flamingo a čelí velkému uznání nejen z řad odborné veřejnosti. Krbové vložky a kamna AQUAFLAM mají k dispozici tři druhy způsobu ovládání centrálního přívodu vzduchu. Manuální regulace pracuje pomocí táhla a jedná se o klasickou regulaci. Dalším typem je základní regulace, která je poháněna bateriemi a na základě otáčení

potenciometru reguluje chod klapky. Třetí variantou je luxusní verze plně automa-

tizované klapky, která je ovládaná grafickým panelem na zdi.



5

- čistota skla je zaručena **dvójtým oplachem**
- sklo je dodáváno od největšího německého výrobce
- **prizmatické**, ohýbané sklo je vyráběno z jednoho kusu
- typy skel: **rovné, panoramatické, prizmatické**

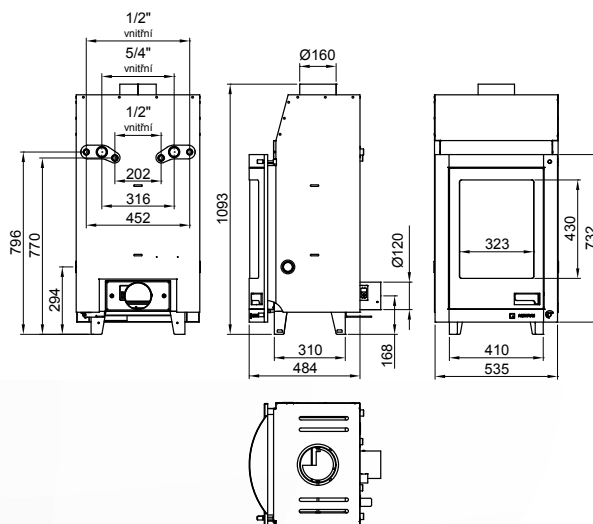


Krbové vložky a kamna **AQUAFLAM** z dílny **HS Flamingo** mají mnoho nadstandardních prvků. Inovativní doplňky směřují především ke zlepšení obsluhy. Použitý materiál je pečlivě vybírán tak, aby dosahoval nejvyšší kvality. Pro bezpečnost zákazníka jsou krbové vložky a kamna vybaveny standardně ochlazovací smyčkou, dále potom nabízíme automatické a základní regulace, které ještě více posilují bezpečnost topení. Například uzavřením klapky při přetopení a stále otevřeným terciálním vzduchem, který zabráňuje hromadění plynů ve spalovací komoře. Krbové vložky a kamna **AQUAFLAM** dosáhly na nejpřísnější evropské normy, jako jsou **BImSchV – Stufe 2, 15a B-VG, DINplus, Flamme Verte**.

krbová vložka **Aquaflam 7**



AQUAFLAM 7	ROVNÁ	PANORAMA	PRIZMAT
JMENOVITÝ VÝKON	7 kW		
ROZSAH VÝKONU	3 - 10 kW		
VÝKON DO VODY	5 kW		
ÚČINNOST VLOŽKY	80 %		
KOUŘOVOD	160 mm		
VÝHŘEVNOST	60 - 200 m ³ /hod.		
EMISE CO (PŘI 13% O ₂)	0,105 %		
PRŮMĚRNÁ TEPLOTA SPALIN	235 °C		
OBJEM TEPELNÉHO VÝMĚNÍKU	22 l		
VÁHA	115 kg	120 kg	120 kg
DĚLKA POLEN	35 cm		
ROZMĚRY SKLA	460 x 340	360 x 450 R340	70 x 244 x 70

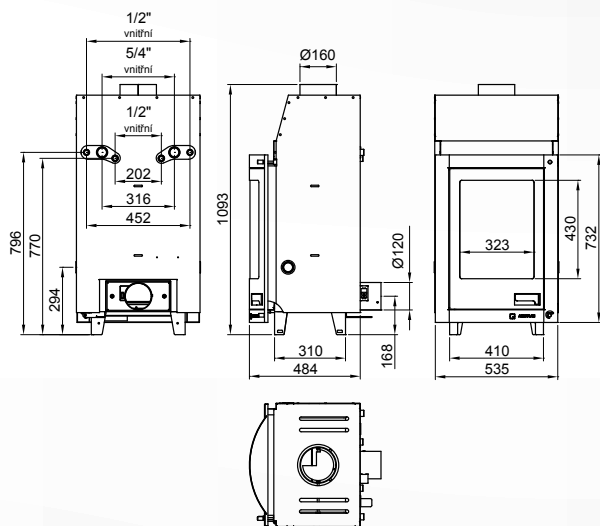






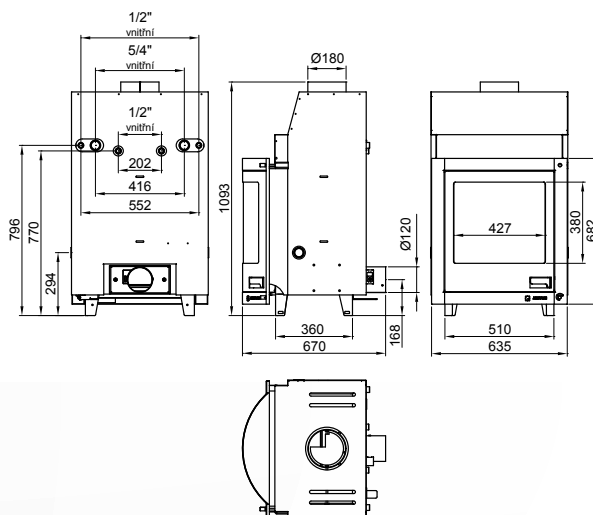


AQUAFLAM 12	ROVNÁ	PANORAMA	PRIZMAT
JMENOVITÝ VÝKON	12 kW		
ROZSAH VÝKONU	8 - 16 kW		
VÝKON DO VODY	10 kW		
ÚČINNOST VLOŽKY	80 %		
KOUŘOVOD	160 mm		
VÝHŘEVNOST	160 - 320 m ³ /hod.		
EMISE CO (PŘI 13% O ₂)	0,105 %		
PRŮMĚRNÁ TEPLOTA SPALIN	235 °C		
OBJEM TEPELNÉHO VÝMĚNÍKU	27 l		
VÁHA	125 kg	130 kg	130 kg
DĚLKA POLEN	35 cm		
ROZMĚRY SKLA	460 x 340	360 x 450 R340	70 x 244 x 70





AQUAFLAM 17	ROVNÁ	PANORAMA	PRIZMAT
JMENOVITÝ VÝKON	17 kW		
ROZSAH VÝKONU	13 - 21 kW		
VÝKON DO VODY	14 kW		
ÚČINNOST VLOŽKY	79 %		
KOUŘOVOD	180 mm		
VÝHŘEVNOST	260 - 420 m ³ /hod.		
EMISE CO (PŘI 13% O ₂)	0,106 %		
PRŮMĚRNÁ TEPLOTA SPALIN	255 °C		
OBJEM TEPELNÉHO VÝMĚNIKU	32 l		
VÁHA	150 kg	155 kg	155 kg
DĚLKA POLEN	45 cm		
ROZMĚRY SKLA	440 x 410	480 x 410 R340	115 / 275 / 115

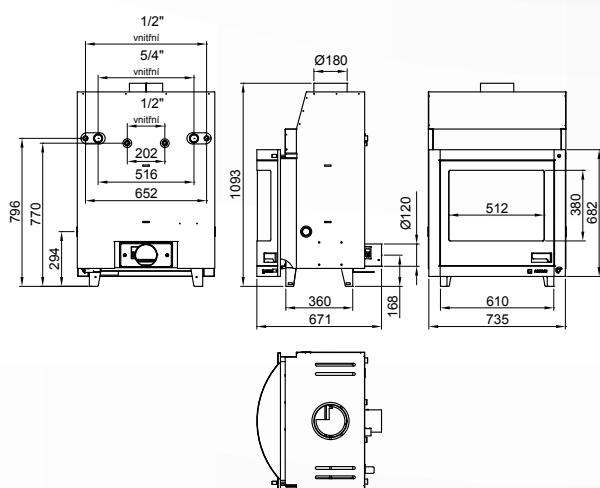








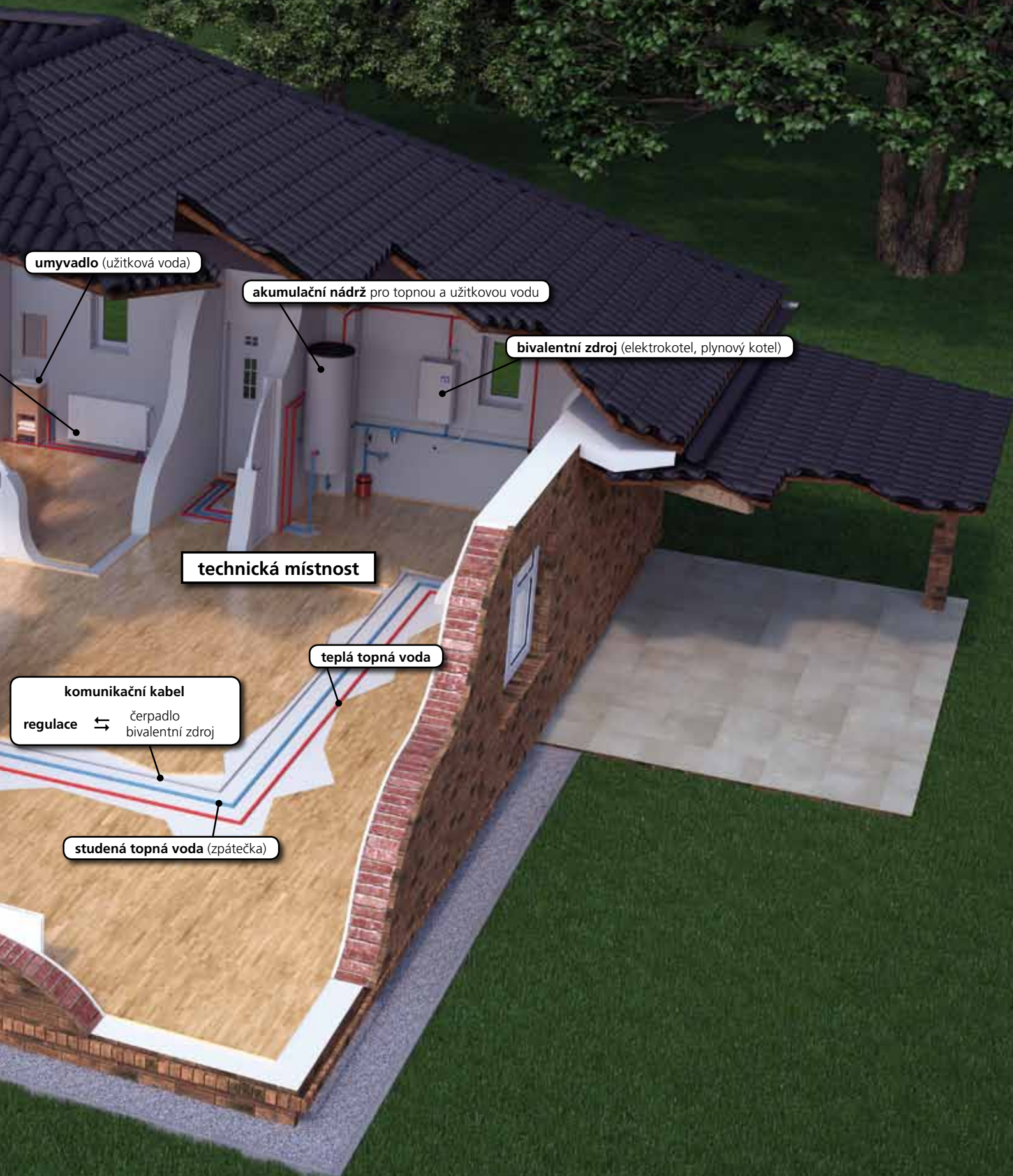
AQUAFLAM 25	ROVNÁ	PANORAMA	PRIZMAT
JMENOVITÝ VÝKON	25 kW		
ROZSAH VÝKONU	21 - 30 kW		
VÝKON DO VODY	21 kW		
ÚČINNOST VLOŽKY	78 %		
KOUŘOVOD	180 mm		
VYHŘEVNOST	420 - 600 m ³ /hod.		
EMISE CO (PŘI 13% O ₂)	0,108 %		
PRŮMĚRNÁ TEPLOTA SPALIN	278 °C		
OBJEM TEPELNÉHO VÝMĚNÍKU	36 l		
VÁHA	170 kg	175 kg	175 kg
DĚLKA POLEN	55 cm		
ROZMĚRY SKLA	540 x 410	570 x 410 R462	110 / 379,2 / 110



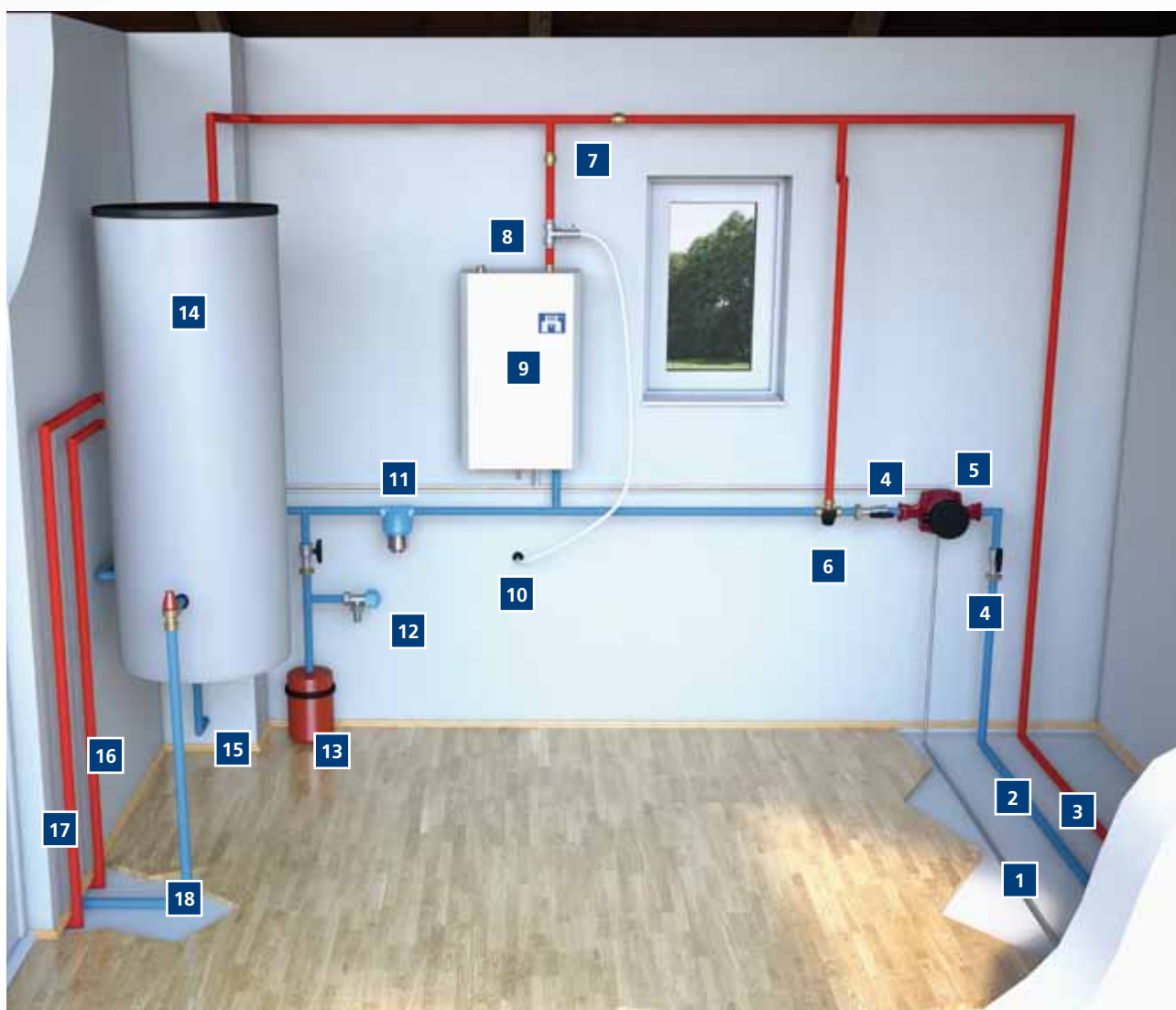
Teplovodní vytápění

Teplovodní vytápění je v současné době stále oblíbenější způsob, jak pomocí krbu vytopit byt či celý dům. Krbová vložka, nebo kamna Aquaflam Vám poskytnou účinné vytápění celého domu a zároveň Vám odhalí krásu ohně přímo ve Vašem obývacím pokoji. V dnešní době je tento způsob velmi žádaný a pomocí tohoto náhledu získáte základní a důležité informace o jedné z možností, jak zapojit krbovou vložku, nebo kamna s dalším zdrojem tepla a akumulací nádrží. Dále si můžete objasnit, co vše je potřeba dokoupit, aby vše pracovalo správně. Pokud by tento domeček neodpovídal Vaším potřebám, neváhejte nás kontaktovat a my Vám poradíme jak postupovat.





Profesionální instalace je velmi důležitá pro správnou funkci zařízení a také pro zajištění dlouhé doby životnosti. Topný systém musí být vybaven předepsanými prvky, které zajistí bezpečný chod. Celý systém je vhodné rozdělit na krátký a dlouhý okruh tak, abychom neohrozili životnost výměníku. Pokud je teplota vody v systému příliš nízká, dochází ke korozi a zkrácení životnosti zařízení. Dále je nutné celý systém zabezpečit před přetopením. Tento bezpečnostní prvek obsahují v základní verzi všechny typy krbových vložek a kamen Aquaflam. Jedná se o ochlazovací smyčku, která pomocí termostatického ventilu ochladí vodu ve výměníku. Pro zajištění stálého chodu čerpadla, se doporučuje připojení spolu se záložním zdrojem (UPS). Automatická regulace Aquaflam zajišťuje přesné řízení čerpadel, bivalentního zdroje, měření teplot ve výměníku a akumulční nádrži. Zvyšuje tak komfort pro obsluhu a dokonalou funkčnost krbové vložky, nebo kamen.



Technická místnost

- | | |
|--|---|
| 1 Komunikační kabel (pro automatickou regulaci) | 10 Odpad pro pojišťovací ventil |
| 2 Studená topná voda (zpátečka) | 11 Filtr box |
| 3 Teplá topná voda | 12 Revizní ventil |
| 4 Kulový uzávěr | 13 Expanzní nádoba |
| 5 Čerpadlo (doporučeno se záložním zdrojem) | 14 Akumulační nádrž (pro topnou a užitkovou vodu) |
| 6 Termostatický třicestý ventil | 15 Přívod pitné vody z vodovodního řádu |
| 7 Zpětná klapka | 16 Teplá užitková voda (umyvadlo) |
| 8 Pojišťovací ventil | 17 Teplá topná voda (radiátory) |
| 9 Bivalentní zdroj tepla (elektrokotel, plynový kotel) | 18 Studená topná voda od radiátorů |



+ proti **přetopení**

+ proti **výbuchu plynů**



ZABEZPEČENÍ PROTI PŘETOPENÍ

▪ Zabezpečení proti přetopení

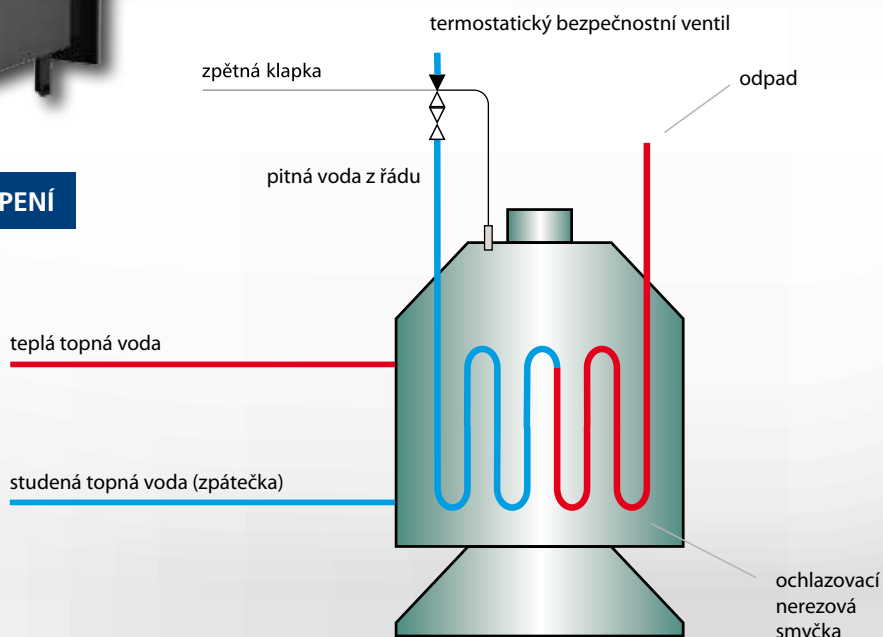
V případě nárůstu teploty, kdy hrozí přetopení, dochází současně k prudkému nárůstu tlaku ve výměníku. Abychom neohrozili jeho poškození, musíme zajistit krbovou vložku, nebo kamna proti přetopení. Tomu můžeme předejít pojistným ventilem, ochlazovací smyčkou, záložním zdrojem nebo odpuštěním vody do kanalizace a následným dopuštěním z vodovodního řádu. Pokud je však dopuštění vody závislé na elektřině, doporučuje se zakoupit záložní zdroj (UPS).

▪ Zabezpečení proti výbuchu plynů

Pokud je klapka v pozici zavřeno, nedochází k úplnému uzavření přívodu terciálního vzduchu. Proto i při úplném zavření, proudí do komory minimální vzduch. Toto zabezpečení chrání uživatele před výbuchem nahromaděných plynů.

▪ **Zabezpečení při zvýšené teplotě** ve výměníku. Jakmile čidlo elektronické klapky zaznamená zvýšenou teplotu výměníku, automaticky dojde k uzavření klapky a sníží se tak přívod vzduchu pro hoření na minimum. (Dostupné pouze u modelů se základní nebo automatickou regulací)

Krbové vložky a kamna AQUAFLAM jsou v základním typu vybaveny ochlazovací smyčkou, která při napojení na termostatický ventil chrání výměník před přetopením.



Automatická regulace

Automatická regulace řídí topný okruh, ve kterém je zdrojem tepla teplovodní krbová vložka, kamna, případně další zdroje. Spalovací proces je řízen automaticky vzduchovou klapkou, která spolupracuje s řídicí jednotkou. Vyrobené teplo je odváděno do zásobníku teplé užitkové vody (TUV), akumulační nádrže a rozvodu ústředního topení. Regulace obsahuje tři čidla a dále dokáže ovládat tři čerpadla. Díky grafickému displeji získáte okamžitě informaci o teplotách jednotlivých čidel, zda jsou sepnutá čerpadla nebo jiný zdroj tepla. Díky této regulaci ušetříte mnoho času regulováním vložky, nebo kamen zvýšíte svou bezpečnost a snížíte spotřebu paliva.

Automatická regulace

- snadné uživatelské ovládání
- grafické zobrazení čidel, čerpadel a teplot v celém topném systému
- snadná instalace a zapojení
- možnost spínání / vypínání jiných zdrojů tepla (elektrický / plynový kotel atd.)
- možnost úpravy nastavení jednotlivých hodnot dle podrobného manuálu
- univerzální vzhled
- ovládání až tří čerpadel + třech teplotních čidel
- letní / zimní režim vytápění

Hlavní přínos automatické regulace

- **reguluje průběh** hoření
- **ovládá celý topný systém**
- zajišťuje výraznou **úsporu paliva**
- **graficky znázorňuje** teploty čidel, stav čerpadel a klapky
- **zabraňuje přetopení topného systému** zavírá klapku a vydává zvukové signály
- **zvysuje Vaši bezpečnost**
- **prodlužuje životnost** spalovací komory
- **není nutná montáž klapky** (regulace je součástí krbové vložky/kamen)
- možnost nastavení několika jazyků



Základní regulace

- jednoduché ovládání přímo na krbové vložce/kamnech
- bez připojování do elektrické sítě
- bezpečnostní čidlo, které zavírá klapku při přetopení
- vše je napájeno bateriemi s dlouhou dobou životnosti
- zvukový hlásič přetopení

Manuální regulace

- fungování bez elektrické energie
- ovládání pomocí táhla
- pro příznivce klasického stylu

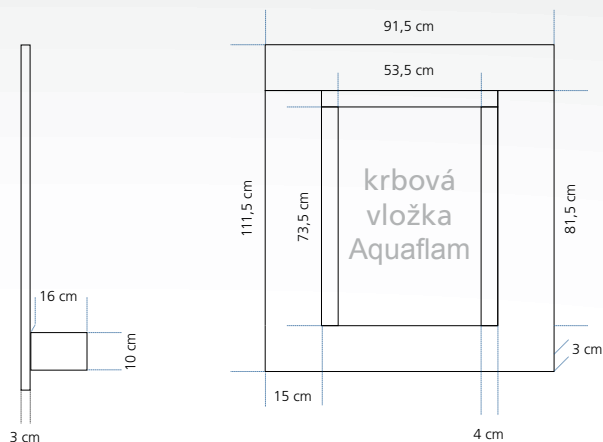






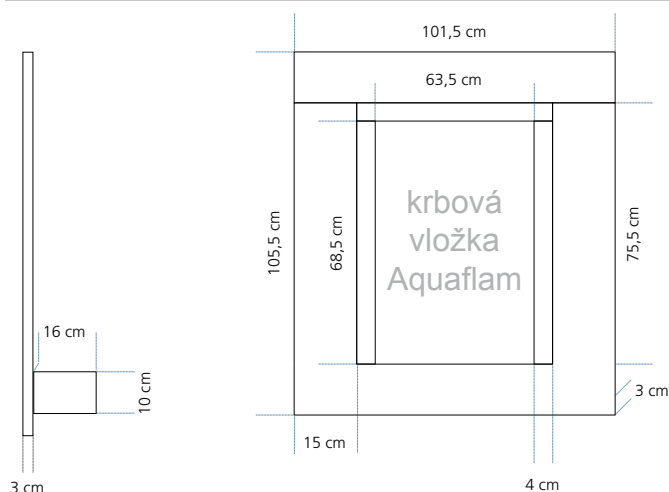
AQUAFLAM 7, 12 DAYNO

KAT. Č.	HSF32-001
MATERIÁL	leštěné části: přírodní leštěný mramor DAYNO REALE
VÁHA	101,5 kg



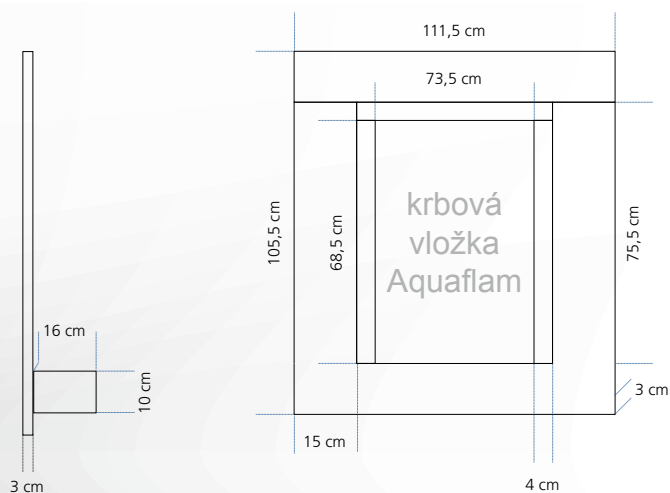
AQUAFLAM 17 DAYNO

KAT. Č.	HSF32-002
MATERIÁL	leštěné části: přírodní leštěný mramor DAYNO REALE
VÁHA	104,5 kg



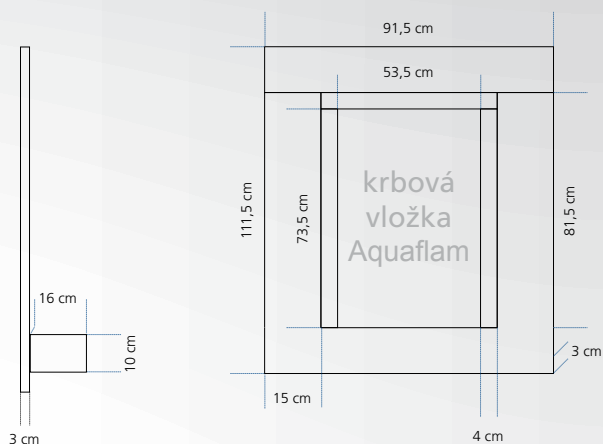
AQUAFLAM 25 DAYNO

KAT. Č.	HSF32-003
MATERIÁL	leštěné části: přírodní leštěný mramor DAYNO REALE
VÁHA	110,5 kg



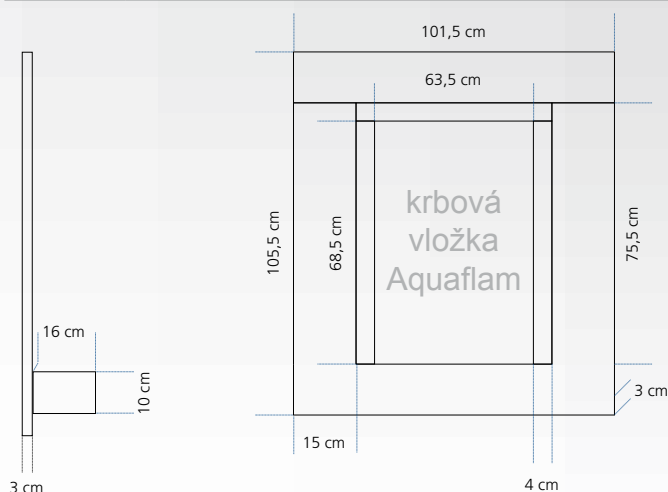
AQUAFLAM 7, 12 THASSOS

KAT. Č.	HSF32-004
MATERIÁL	leštěné části: přírodní mramor THASSOS, přírodní granit ABSOLUT BLACK
VÁHA	98,5 kg



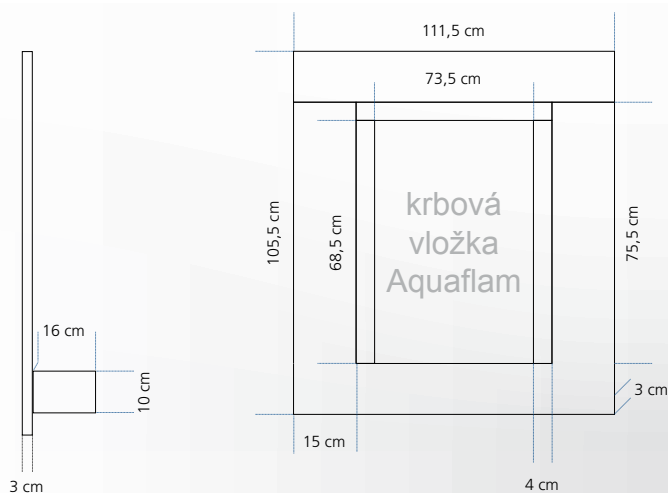
AQUAFLAM 17 THASSOS

KAT. Č.	HSF32-005
MATERIÁL	leštěné části: přírodní mramor THASSOS, přírodní granit ABSOLUT BLACK
VÁHA	103,5 kg



AQUAFLAM 25 THASSOS

KAT. Č.	HSF32-006
MATERIÁL	leštěné části: přírodní mramor THASSOS, přírodní granit ABSOLUT BLACK
VÁHA	110 kg



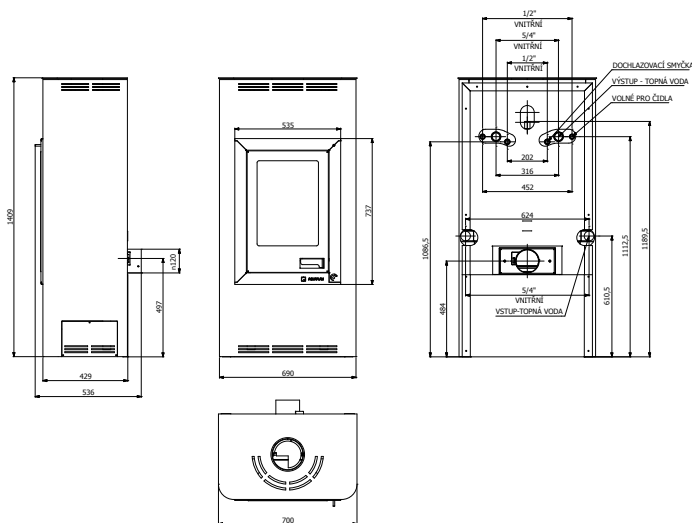
krbová kamna **Aquaflam 7**



Bronz

AQUAFLAM 7

JMENOVITÝ VÝKON	7 kW
ROZSAH VÝKONU	3 - 10 kW
VÝKON DO VODY	5 kW
ÚČINNOST KAMEN	80%
KOUŘOVOD	160 mm
VÝHŘEVNOST	60 - 200 m ³ /hod.
EMISE CO (PŘI 13% O ₂)	0,1 %
PRŮMĚRNÁ TEPLOTA SPALIN	235 °C
OBJEM TEPELNÉHO VÝMĚNÍKU	22 l
VÁHA	175 kg
DĚLKA POLEN	35 cm
ROZMĚRY SKLA	460 x 340



Černá



Crème



Šedá





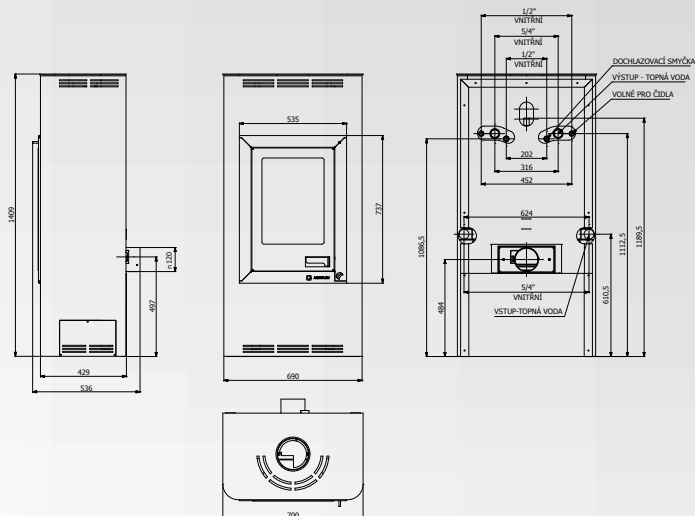




Šedá

AQUAFLAM 12

JMENOVITÝ VÝKON	12 kW
ROZSAH VÝKONU	8 - 16 kW
VÝKON DO VODY	10 kW
ÚČINNOST KAMEN	80%
KOŮROVOD	160 mm
VÝHŘEVNOST	160 - 320 m ³ /hod.
EMISE CO (PŘI 13% O ₂)	0,1 %
PRŮMĚRNÁ TEPLOTA SPALIN	235°C
OBJEM TEPelnÉHO VÝMĚNÍKU	27 l
VÁHA	175 kg
DĚLKA POLEN	35 cm
ROZMĚRY SKLA	460 x 340



Bronz



Creme



Černá



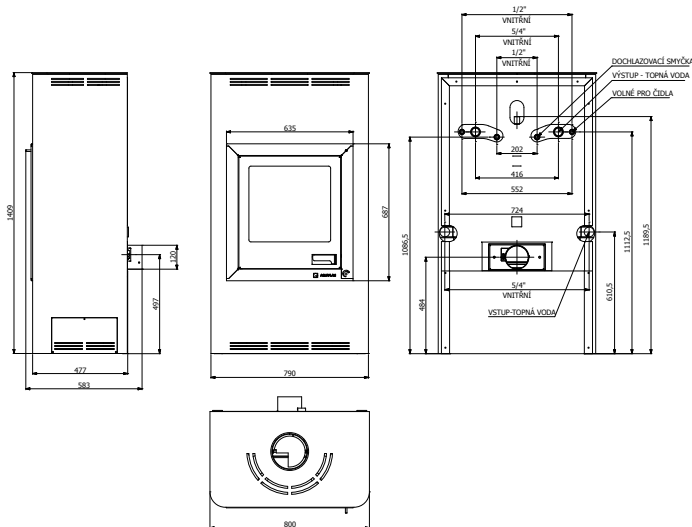
krbová kamna **Aquaflam 17**



Creme

AQUAFLAM 17

JMENOVIÝ VÝKON	17 kW
ROZSAH VÝKONU	13 - 21 kW
VÝKON DO VODY	14 kW
ÚČINNOST KAMEN	79%
KOUŘOVOD	180 mm
VÝHŘEVNOST	260 - 420 m ³ /hod.
EMISE CO (PŘI 13% O ₂)	0,1 %
PRŮMĚRNÁ TEPLOTA SPALIN	255°C
OBJEM TEPELNÉHO VÝMĚNÍKU	32 l
VÁHA	207 kg
DĚLKA POLEN	45 cm
ROZMĚRY SKLA	440 x 410



Bronz



Černá



Šedá





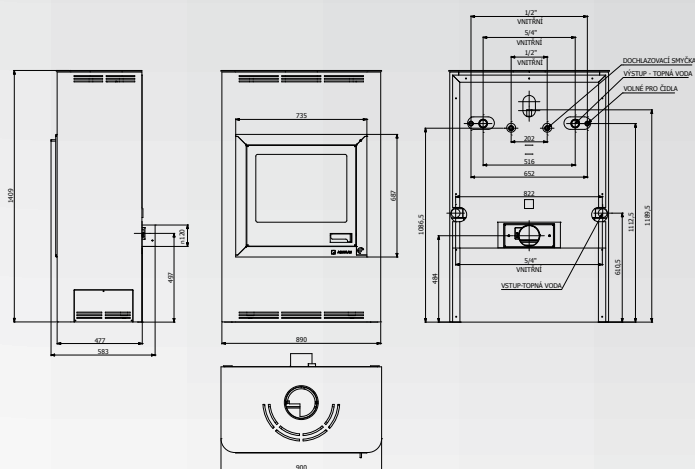


AQUAFLAM 25

JMENOVITÝ VÝKON	25 kW
ROZSAH VÝKONU	21 - 30 kW
VÝKON DO VODY	21 kW
ÚČINNOST KAMEN	78%
KOUŘOVOD	180 mm
VÝHŘEVNOST	420 - 600 m ³ /hod.
EMISE CO (PŘI 13% O ₂)	0,1 %
PRŮMĚRNÁ TEPLOTA SPALIN	278°C
OBJEM TEPELNÉHO VÝMĚNÍKU	36 l
VÁHA	228 kg
DĚLKA POLEN	55 cm
ROZMĚRY SKLA	540 x 410



Černá



Bronz



Creme



Šedá



Krbové vložky a kamna
s vysokou kvalitou
zpracování

Váš prodejce:

HS Flamingo s.r.o., Mírové náměstí 98, CZ - 550 01 Broumov, Česká republika
tel.: +420 491 422 647, fax: +420 491 521 140
e-mail: info@hsflamingo.cz, www.hsflamingo.cz

Kontakt pre slovenských zákazníkov:
tel.: 041/4214558 | e-mail: info@hsflamingo.sk