

# Regulus

[www.regulus.cz](http://www.regulus.cz)



EcoAir 406 | 408 | 410

Návod na instalaci a použití  
**TEPELNÉ ČERPADLO VZDUCH/VODA**  
Regulus CTC EcoAir 406 | 408 | 410

**CZ**

**EcoAir 406 | 408 | 410**

## Obsah

Důležité body	4	9. Oběhové čerpadlo	23
Bezpečnostní pokyny!	4	9.1 Řízení/napájení	24
1. Možnosti instalace CTC EcoAir 400	5	9.2 Provozní rozsah	24
2. Technické údaje	6	10. Obecný popis fungování	25
2.1 Technické listy třífázového provedení	6	10.1 Odmrazování	25
2.2 Technické listy jednofázového provedení	9	10.2 Ventilátor	25
2.3 Rozmístění komponentů	12	10.3 Oběhové čerpadlo (nabíjecí)	25
2.4 Rozměrový náčrt	14	11. Elektrická instalace	26
2.5 Okruh chladiva	14	11.1 Zapojení jednoho tepelného čerpadla	26
3. Provoz a údržba	15	11.2 Zapojení tepelných čerpadel do kaskády	26
3.1 Údržba	15	11.3 Výstupní relé pro sdružený alarm	28
3.2 Pravidelná údržba	15	11.4 Elektrické zapojení 400 V 3fáze	28
3.3 Vypnutí tepelného čerpadla	15	11.5 Elektrické zapojení 230V 1fáze	28
3.4 Sběrač kondenzátu	15	11.6 Připojení dalších konektorů	28
4. Hledání závad / vhodná opatření	16	11.7 Seznam dílů	29
4.1 Zavzdušnění	16	11.8 Schéma zapojení 400V 3fáze	30
4.2 Chybová hlášení	16	11.9 Schéma zapojení 230V 1fáze	32
4.3 Cirkulace a odmrazování	16	12. Zapojení řídicího systému	34
5. Instalace	17	13. První spuštění	35
6. Umístění tepelného čerpadla	18	14. Údaje o hlučnosti	35
7. Příprava a odvodnění	19	14.1 Data čidel	36
7.1 Kondenzát	20	15. Prohlášení o shodě	37
8. Montáž trubek	21		
8.1 Připojení trubek	21		
8.2 Příklad zapojení trubek	22		

## Gratulujeme ke koupi Vašeho nového tepelného čerpadla EcoAir.



### Kompletní tepelné čerpadlo vzduch/voda

CTC EcoAir 400 je tepelné čerpadlo vzduch/voda, které získává energii z okolního vzduchu a předává jí do otopného systému. CTC EcoAir 400 funguje až do venkovní teploty  $-22^{\circ}\text{C}$ .

Konstrukce EcoAir 400 umožňuje tichý provoz o vysoké účinnosti. Toto tepelné čerpadlo má integrované odmrazování přehřátými parami a díky tomu udržuje výparník bez námrazy a umožňuje udržet vysokou účinnost.

Uchovejte si tento návod na instalaci a údržbu. Pokud se budete o tepelné čerpadlo správně starat, bude vám sloužit po mnoho let. Tento návod vám poskytne všechny potřebné informace.

## Důležité body!

Při převzetí a instalaci pečlivě dodržujte následující pokyny:

- EcoAir se musí přepravovat a skladovat nastojato.
- EcoAir rozbalte a před instalací zkontrolujte, zda nedošlo během přepravy k poškození. Případné škody uplatněte u přepravce.
- Umístěte EcoAir na pevný podklad.
- CTC EcoAir 400 má z výroby namontovaný sběrač kondenzátu, z něhož se voda odvádí do žlabu, odtokového kanálku či jiné drenáže. Z tohoto důvodu je nutno předem zvážit umístění tepelného čerpadla.
- Pokud se nepoužije trubka na odvod kondenzátu, musí být podklad takový, aby se kondenzát i roztátý sníh do něho mohly vsáknout. Vytvořte si pod tepelným čerpadlem „vsakovací jámku“ – odstraňte 70-100 cm zeminy a vyplňte místo drceným kamenivem, aby se voda mohla dobře vsáknout.
- Venkovní jednotka musí stát zcela vodorovně – zkontrolujte vodováhou. Více informací o správném umístění tepelného čerpadla naleznete v odd. 6 a 7.
- Nezapomeňte, že před tepelným čerpadlem musí zůstat volný prostor alespoň 2 m.
- Flexibilní trubky použijte co nejbližší u tepelného čerpadla. Venkovní trubky je nutno důkladně tepelně izolovat, a to izolací odolnou vlivům počasí.
- Trubky mezi tepelným čerpadlem a otopným systémem musí být dostatečně dimenzované.
- Oběhové čerpadlo musí být dostatečně výkonné.

## Bezpečnostní pokyny

Při manipulaci tepelným čerpadlem, jeho instalaci a používání je nutno dodržovat následující bezpečnostní pokyny:

- Zajistěte, aby bylo tepelné čerpadlo před jakýmkoli zásahem vypnuto bezpečnostním vypínačem.
- Tepelné čerpadlo se nesmí vyplachovat vodou.
- Při manipulaci s tepelným čerpadlem pomocí jeřábu apod. se přesvědčte, že zvedací zařízení, oka atd. nejsou poškozená. Nikdy nevstupujte pod zvednuté břemeno.
- Nikdy neriskujte tím, že budete rozebírat skříň, kryty apod., které jsou sešroubované napevno.
- Nikdy neriskujte tím, že byste vyřadili bezpečnostní zařízení.
- Zásah do elektrického či chladicího okruhu smí provést pouze kvalifikovaná osoba



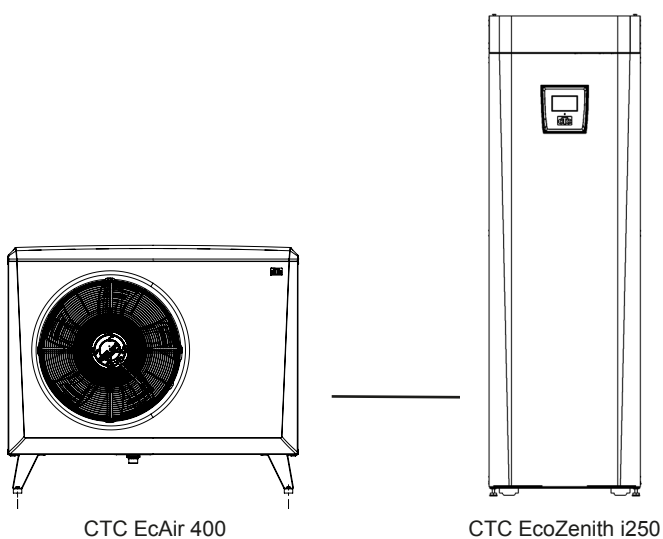
Nedodržením instrukcí uvedených v tomto návodu se vystavujete riziku ztráty záruky.

# 1. Možnosti instalace CTC EcoAir 400

Možnosti instalace CTC EcoAir 400 jsou zobrazeny níže.

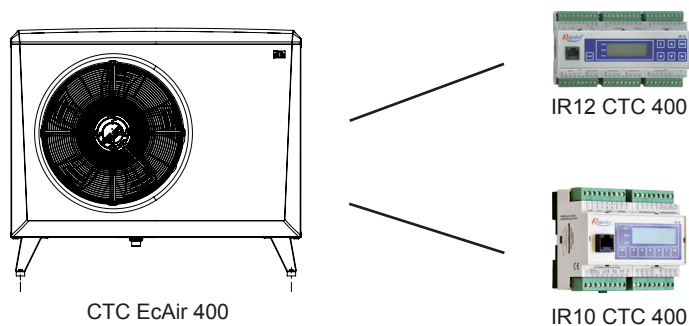
CTC EcoAir 400 se může spojit s následujícími produkty:

## Varianta A



! CTC EcoZenith i250 se může spojit s tepelnými čerpadly o výkonu do 11 kW.

## Varianta B



## 2. Technické údaje

### 2.1 Technické listy třífázového provedení

#### Tepelné čerpadlo Regulus CTC EcoAir 406

Technické parametry		
Typ kompresoru	Scroll	
Chladivo	R 407C	
Náplň chladiva	2,2 kg	
Maximální teplota topné vody	65°C	
Objem topné vody	1,9 l	
Napájení	3/PE~400 V, 50 Hz	
Minimální hlavní jistič včetně charakteristiky	B16A 3f	
Jmenovitý (ustálený) proud*	4 A	
Průtok vzduchu	2500 m <sup>3</sup> /h	
Maximální provozní tlak	2,5 bar	
Vysokotlaká ochrana	31 bar	
Otáčky ventilátoru	463 ot/min	
Hladina akustického výkonu	56,2 dB(A)	
Hladina akustického tlaku ve vzdálenosti	1 m	48,2 dB(A)
	5 m	34,2 dB(A)
	10 m	28,2 dB(A)

Rozměry a hmotnosti	
Výška	1075 mm
Šířka	1245 mm
Hloubka	545 mm
Hmotnost	120 kg

Výkonové parametry**				
Teplota vzduchu	Výstupní teplota	Výkon [kW]	Příkon [kW]	Topný faktor
7°C	35°C	6,22	1,30	4,78
	45°C	5,96	1,61	3,71
	55°C	5,67	1,86	3,04
2°C	35°C	4,69	1,28	3,66
	45°C	4,34	1,50	2,89
	55°C	4,25	1,75	2,43
-7°C	35°C	3,87	1,25	3,10
	45°C	3,63	1,47	2,47
	55°C	3,43	1,73	1,99
-15°C	35°C	2,84	1,17	2,42
	45°C	2,65	1,40	1,90
	55°C	2,49	1,62	1,54

\*) včetně sekundárního oběhového čerpadla Stratos Tec 25/7 nebo Grundfos UPM GEO 25-85

\*\*) Hodnoty naměřeny dle EN 14 511 včetně odmrazovacího cyklu na zkušební výrobce.



V případě odchylek platí hodnoty na štítku tepelného čerpadla.  
Při servisním zákroku se vždy podívejte na štítek, kde je uvedeno správné množství chladiva.

## Tepelné čerpadlo Regulus CTC EcoAir 408

Technické parametry		
Typ kompresoru	Scroll	
Chladivo	R 407C	
Náplň chladiva	2,4 kg	
Maximální teplota topné vody	65°C	
Objem topné vody	2,4 l	
Napájení	3/PE~400 V, 50 Hz	
Minimální hlavní jistič včetně charakteristiky	B16A 3f	
Jmenovitý (ustálený) proud*	4,9 A	
Průtok vzduchu	2800 m <sup>3</sup> /h	
Maximální provozní tlak	2,5 bar	
Vysokotlaká ochrana	31 bar	
Otáčky ventilátoru	527 ot/min	
Hladina akustického výkonu	58,3 dB(A)	
Hladina akustického tlaku ve vzdálenosti	1 m	50,3 dB(A)
	5 m	36,3 dB(A)
	10 m	30,3 dB(A)

Rozměry a hmotnosti	
Výška	1075 mm
Šířka	1245 mm
Hloubka	545 mm
Hmotnost	126 kg

Výkonové parametry**				
Teplota vzduchu	Výstupní teplota	Výkon [kW]	Příkon [kW]	Topný faktor
7°C	35°C	7,83	1,62	4,83
	45°C	7,44	1,97	3,78
	55°C	7,08	2,28	3,11
2°C	35°C	6,02	1,60	3,76
	45°C	5,51	1,89	2,93
	55°C	5,88	2,22	2,65
-7°C	35°C	4,73	1,57	3,02
	45°C	4,62	1,85	2,50
	55°C	4,39	2,11	2,08
-15°C	35°C	3,63	1,50	2,42
	45°C	3,50	1,76	1,99
	55°C	3,27	2,01	1,63

\*) včetně sekundárního oběhového čerpadla Stratos Tec 25/7 nebo Grundfos UPM GEO 25-85

\*\*) Hodnoty naměřeny dle EN 14 511 včetně odmrazovacího cyklu na zkušební výrobce.



V případě odchylek platí hodnoty na štítku tepelného čerpadla.  
Při servisním zákroku se vždy podívejte na štítek, kde je uvedeno správné množství chladiva.

## Tepelné čerpadlo Regulus CTC EcoAir 410

Technické parametry		
Typ kompresoru	Scroll	
Chladivo	R 407C	
Náplň chladiva	2,7 kg	
Maximální teplota topné vody	65°C	
Objem topné vody	2,8 l	
Napájení	3/PE~400 V, 50 Hz	
Minimální hlavní jistič včetně charakteristiky	B16A 3f	
Jmenovitý (ustálený) proud*	7,5 A	
Průtok vzduchu	4100 m <sup>3</sup> /h	
Maximální provozní tlak	2,5 bar	
Vysokotlaká ochrana	31 bar	
Otáčky ventilátoru	489 ot/min	
Hladina akustického výkonu	57,3 dB(A)	
Hladina akustického tlaku ve vzdálenosti	1 m	50 dB(A)
	5 m	36 dB(A)
	10 m	30 dB(A)

Rozměry a hmotnosti	
Výška	1175 mm
Šířka	1375 mm
Hloubka	610 mm
Hmotnost	180 kg

Výkonové parametry**				
Teplota vzduchu	Výstupní teplota	Výkon [kW]	Příkon [kW]	Topný faktor
7°C	35°C	11,45	2,36	4,86
	45°C	10,89	2,86	3,81
	55°C	10,48	3,30	3,18
2°C	35°C	8,80	2,30	3,83
	45°C	8,58	2,79	3,07
	55°C	8,01	3,06	2,62
-7°C	35°C	7,32	2,29	3,19
	45°C	6,90	2,64	2,61
	55°C	6,63	3,04	2,18
-15°C	35°C	5,63	2,13	2,65
	45°C	5,22	2,51	2,08
	55°C	4,93	2,09	1,76

\*) včetně sekundárního oběhového čerpadla Stratos Tec 25/7 nebo Grundfos UPM GEO 25-85

\*\*) Hodnoty naměřeny dle EN 14 511 včetně odmrazovacího cyklu na zkušební výrobce.



V případě odchylek platí hodnoty na štítku tepelného čerpadla.  
Při servisním zákroku se vždy podívejte na štítek, kde je uvedeno správné množství chladiva.



## 2.2. Technické listy jednofázového provedení

## Tepelné čerpadlo Regulus CTC EcoAir 406 1f

Technické parametry		
Typ kompresoru	Scroll	
Chladivo	R 407C	
Náplň chladiva	2,2 kg	
Maximální teplota topné vody	65°C	
Objem topné vody	1,9 l	
Napájení	1/PE~230V, 50 Hz	
Minimální hlavní jistič včetně charakteristiky	B16A 1f	
Jmenovitý (ustálený) proud*	10,3 A	
Průtok vzduchu	2500 m <sup>3</sup> /h	
Maximální provozní tlak	2,5 bar	
Vysokotlaká ochrana	31 bar	
Otáčky ventilátoru	463 ot/min	
Hladina akustického výkonu	56,2 dB(A)	
Hladina akustického tlaku ve vzdálenosti	1 m	48,2 dB(A)
	5 m	34,2 dB(A)
	10 m	28,2 dB(A)

Rozměry a hmotnosti	
Výška	1075 mm
Šířka	1245 mm
Hloubka	545 mm
Hmotnost	120 kg

Výkonové parametry**				
Teplota vzduchu	Výstupní teplota	Výkon [kW]	Příkon [kW]	Topný faktor
7°C	35°C	6,20	1,30	4,59
2°C	35°C	4,70	1,30	3,53
-7°C	35°C	3,70	1,30	2,87

\*) včetně sekundárního oběhového čerpadla Stratos Tec 25/7 nebo Grundfos UPM GEO 25-85

\*\*) Hodnoty naměřeny dle EN 14 511 včetně odmrazovacího cyklu na zkušební výrobce.



V případě odchylek platí hodnoty na štítku tepelného čerpadla.  
Při servisním zákroku se vždy podívejte na štítek, kde je uvedeno správné množství chladiva.

## Tepelné čerpadlo Regulus CTC EcoAir 408 1f

Technické parametry		
Typ kompresoru	Scroll	
Chladivo	R 407C	
Náplň chladiva	2,4 kg	
Maximální teplota topné vody	65°C	
Objem topné vody	2,4 l	
Napájení	1/PE~230V, 50 Hz	
Minimální hlavní jistič včetně charakteristiky	B16A 1f	
Jmenovitý (ustálený) proud*	12,4 A	
Průtok vzduchu	2800 m <sup>3</sup> /h	
Maximální provozní tlak	2,5 bar	
Vysokotlaká ochrana	31 bar	
Otáčky ventilátoru	527 ot/min	
Hladina akustického výkonu	58,3 dB(A)	
Hladina akustického tlaku ve vzdálenosti	1 m	50,3 dB(A)
	5 m	36,3 dB(A)
	10 m	30,3 dB(A)

Rozměry a hmotnosti	
Výška	1075 mm
Šířka	1245 mm
Hloubka	545 mm
Hmotnost	126 kg

Výkonové parametry**				
Teplota vzduchu	Výstupní teplota	Výkon [kW]	Příkon [kW]	Topný faktor
7°C	35°C	7,86	1,71	4,61
	45°C	7,38	2,03	3,64
	55°C	6,99	2,33	2,99
	65°C	6,43	2,73	2,36
2°C	35°C	6,00	1,66	3,62
-7°C	35°C	4,90	1,65	2,98
	45°C	4,62	1,89	2,45
	55°C	4,45	2,15	2,07
	65°C	4,12	2,49	1,66
-15°C	35°C	3,57	1,56	2,29

\*) včetně sekundárního oběhového čerpadla Stratos Tec 25/7 nebo Grundfos UPM GEO 25-85

\*\*) Hodnoty naměřeny dle EN 14 511 včetně odmrazovacího cyklu na zkušební výrobce.



V případě odchylek platí hodnoty na štítku tepelného čerpadla.  
Při servisním zákroku se vždy podívejte na štítek, kde je uvedeno správné množství chladiva.

## Tepelné čerpadlo Regulus CTC EcoAir 410 1f

Technické parametry		
Typ kompresoru	Scroll	
Chladivo	R 407C	
Náplň chladiva	2,7 kg	
Maximální teplota topné vody	65°C	
Objem topné vody	2,8l	
Napájení	1/PE~230V, 50 Hz	
Minimální hlavní jistič včetně charakteristiky	B25A 1f	
Jmenovitý (ustálený) proud*	18,8 A	
Průtok vzduchu	4100 m <sup>3</sup> /h	
Maximální provozní tlak	2,5 bar	
Vysokotlaká ochrana	31 bar	
Otáčky ventilátoru	489 ot/min	
Hladina akustického výkonu	57,3 dB(A)	
Hladina akustického tlaku ve vzdálenosti	1 m	50 dB(A)
	5 m	36 dB(A)
	10 m	30 dB(A)

Rozměry a hmotnosti	
Výška	1175 mm
Šířka	1375 mm
Hloubka	610 mm
Hmotnost	180 kg

Výkonové parametry**				
Teplota vzduchu	Výstupní teplota	Výkon [kW]	Příkon [kW]	Topný faktor
7°C	35°C	11,60	2,50	4,86
2°C	35°C	8,90	2,40	3,65
-7°C	35°C	7,10	2,30	3,03

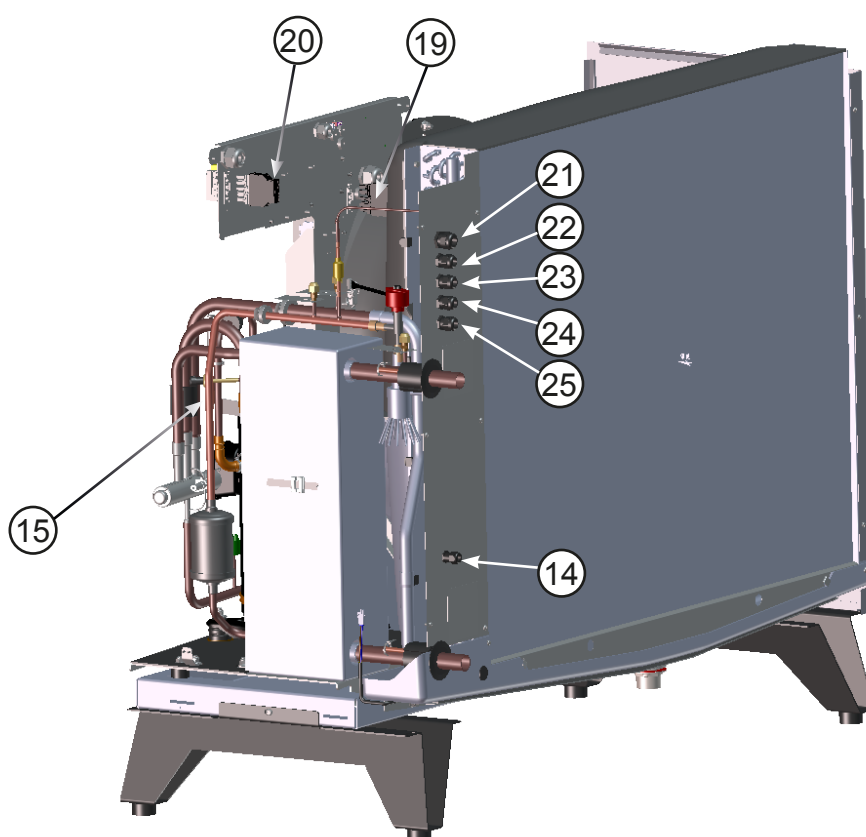
\*) včetně sekundárního oběhového čerpadla Stratos Tec 25/7 nebo Grundfos UPM GEO 25-85

\*\*\*) Hodnoty naměřeny dle EN 14 511 včetně odmrazovacího cyklu na zkušební výrobce.



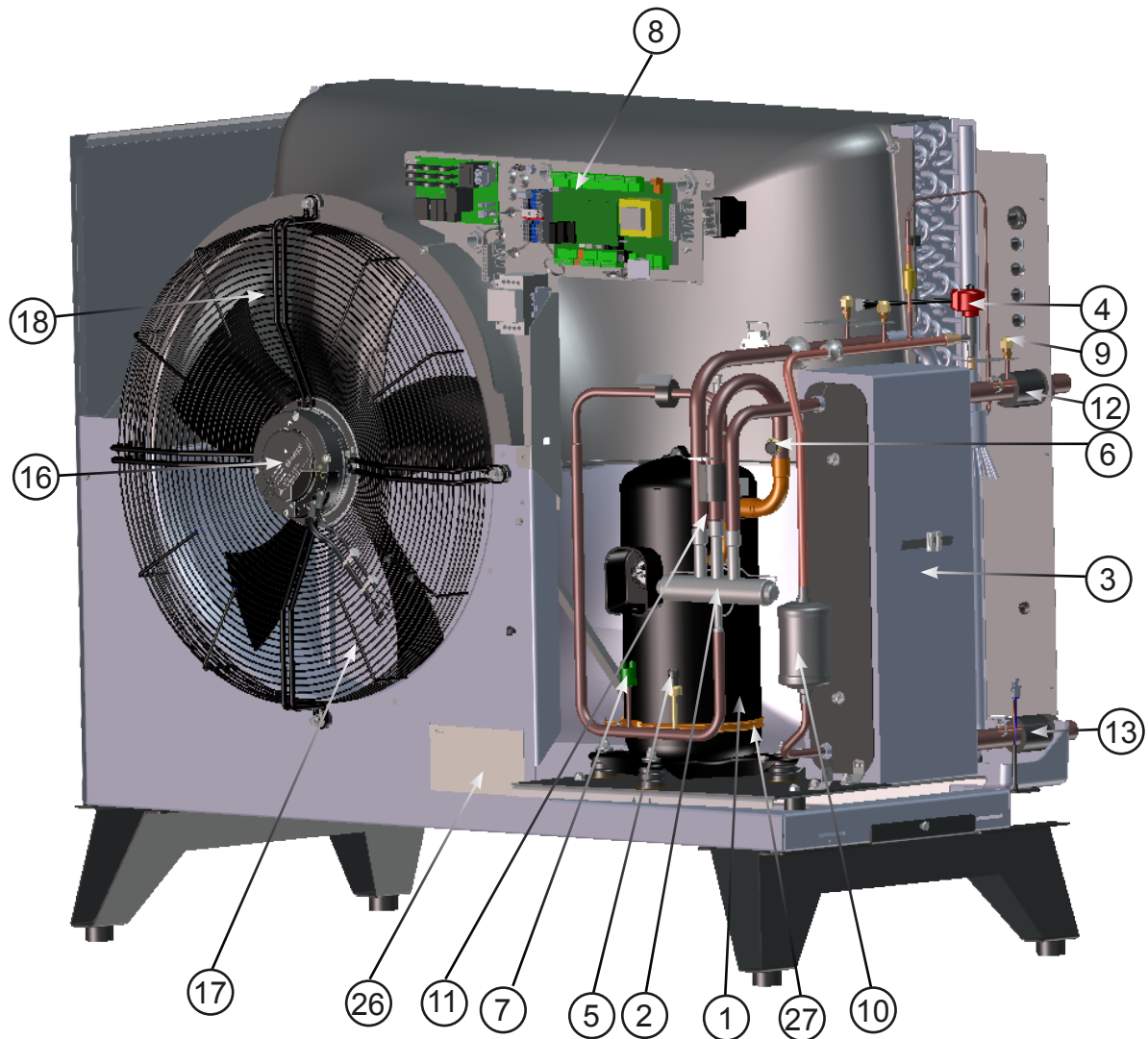
V případě odchylek platí hodnoty na štítku tepelného čerpadla.  
Při servisním zákroku se vždy podívejte na štítek, kde je uvedeno správné množství chladiva.

## 2.3 Rozmístění komponentů



1. Kompresor
2. 4cestný ventil
3. Kondenzátor
4. Expanzní ventil
5. Čidlo vysokého tlaku
6. Čidlo nízkého tlaku
7. Vysokotlaký presostat

8. Svorkovnice
9. Vypouštěcí ventil – voda
10. Filtrdehydrátor
11. Čidlo na sání kompresoru
12. Čidlo na výstupu z TČ
13. Čidlo na vratné větvi
14. Čidlo venkovní teploty

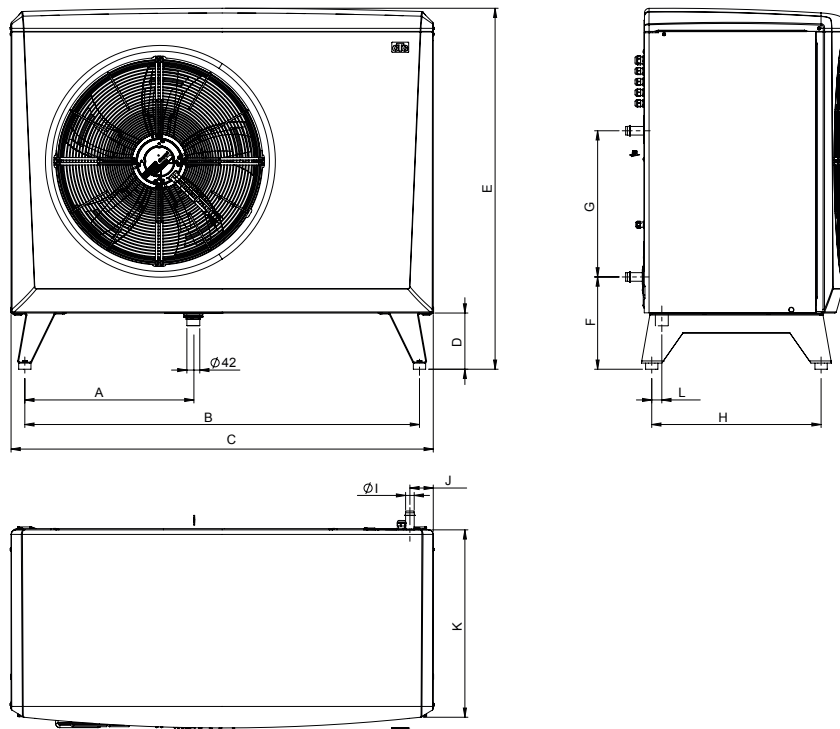


- 15. Čidlo přehřátých par
- 16. Ventilátor
- 17. Čidlo odmrazování ve výparníku
- 18. Čidlo na ventilátoru
- 19. Konektor pro napájení
- 20. Konektor pro komunikaci
- 21. Průchodka pro el. napájení

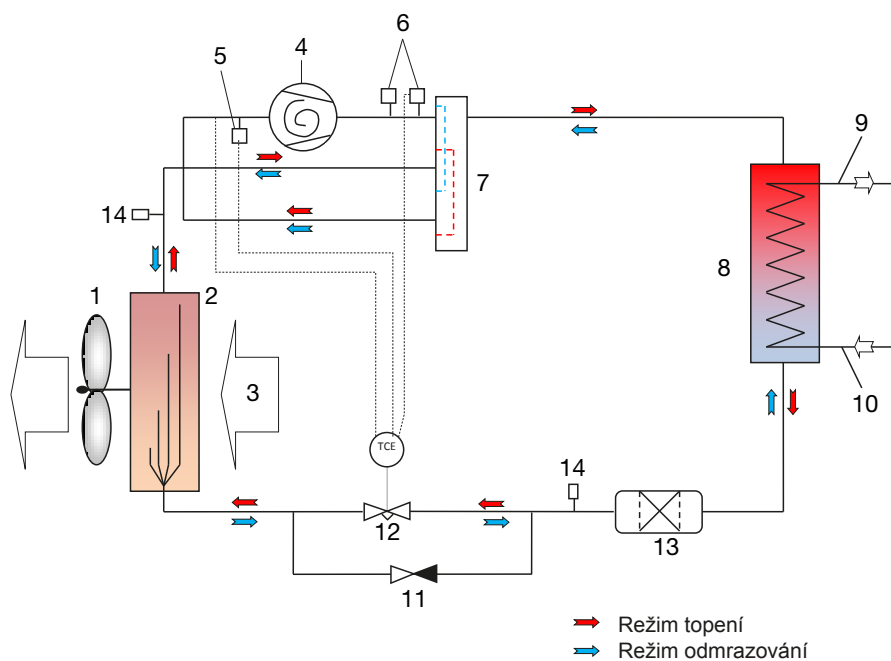
- 22. Průchodka pro komunikaci tepelného čerpadla
- 23. Průchodka pro komunikaci při řazení do kaskád
- 24. Průchodka pro napájení oběhového čerpadla
- 25. Průchodka pro komunikaci oběhového čerpadla
- 26. Typový štítek s výrobním číslem atd.
- 27. Topný kabel

## 2.4 Rozměrový náčrt

	406,408	410
A	486	551
B	1155	1285
C	1245	1375
D	183	183
E	1075	1175
F	301	301
G	476	476
H	451	551
I	Ø 28	Ø 28
J	80	80
K	530	610
L	10	33



## 2.5 Okruh chladiva



1. Ventilátor
2. Výparník
3. Vzduch
4. Kompresor
5. Snímač nízkého tlaku
6. Snímač vysokého tlaku
7. 4cestný ventil
8. Kondenzátor
9. Výstup otopné vody
10. Vstup otopné vody
11. Zpětný ventil
12. EEV - elektronický expanzní ventil
13. Filtredehydrátor se sběračem chladiva
14. Servisní ventilek

## 3. Provoz a údržba

Když Vám montážní firma nainstaluje nové tepelné čerpadlo, měli byste společně zkontrolovat, že je celý systém v dokonalém technickém stavu. Nechte si ukázat, kde je provozní vypínač, ovládací prvky a pojistky, abyste věděli, jak systém funguje a jak se má udržovat. Odvzdušněte radiátory (podle typu systému) po asi 3 dnech provozu a dle potřeby doplňte otopný systém na předepsaný tlak otopné vody.

### 3.1 Údržba

U tepelného čerpadla EcoAir 400 proudí výparníkem velké množství vzduchu. Mohou na něm uvíznout listy a drobné úlomky keřů apod., což omezí průtok vzduchu. Alespoň jednou ročně je vhodné zkontrolovat výparník a odstranit nečistoty, které omezují průtok vzduchu. Výparník a jeho venkovní kryt je vhodné otřít vlhkým hadrem nebo jemným kartáčem. Žádná další pravidelná údržba nebo kontrola není potřeba.

### 3.2 Pravidelná údržba

Po 3 týdnech provozu a pak během prvního roku každé 3 měsíce.

V dalších letech provozu jednou za rok:

- zkontrolujte těsnost celé soustavy
- zkontrolujte, že tepelné čerpadlo ani otopná soustava nejsou zavzdušněné; v případě potřeby odvzdušněte
- zkontrolujte, že je výparník čistý

### 3.3 Vypnutí tepelného čerpadla

Tepelné čerpadlo se vypíná provozním vypínačem. Pokud hrozí zamrznutí vody, je nutné ji všechnu z tepelného čerpadla vypustit!

### 3.4 Sběrač kondenzátu

Ve sběrači kondenzátu se shromažďuje voda, která zkondenzuje na výparníku tepelného čerpadla při jeho provozu a odmrazení. Sběrač je opatřen elektrickým topným kabelem, který ho chrání proti zamrznutí. Sběrač kondenzátu je umístěn zezadu pod tepelným čerpadlem. Kvůli kontrole a čištění ho lze snadno vyjmout zvednutím rukojeti a vytažením. K tepelnému čerpadlu je možno připojit topný kabel, který ohřívá svod kondenzátu. Prostrčí se ze sběrače odvodní trubkou a brání tak zamrznutí odtoku. Viz kap. 7.

## 4. Hledání závad / vhodná opatření

Tepelné čerpadlo EcoAir je konstruováno tak, aby uživateli nabídlo spolehlivý provoz, vysoký komfort a dlouhou životnost. Níže jsou uvedeny tipy a rady, které mohou být užitečné v případě závady.

Pokud dojde k závadě, měli byste vždy kontaktovat montážní firmu, která Vaši jednotku instalovala. Pokud dodavatel usoudí, že závada je způsobena vadou materiálu nebo konstrukční vadou, montážní firma nás bude kontaktovat a závadu opraví. Vždy nahlaste výrobní číslo EcoAir.

### 4.1 Zavzdušnění

Pokud je z tepelného čerpadla slyšet skřípavý zvuk, zkontrolujte, jestli je dokonale odvzdušněné. Je-li to nutné, doplňte systém na provozní tlak.

Pokud se problém opakuje, zavolejte technika, aby zjistil příčinu.

### 4.2 Chybová hlášení

Veškerá chybová hlášení a informační texty od CTC EcoAir 400 se zobrazují na regulátoru, který tepelné čerpadlo řídí; proto je potřeba nahlédnout do návodu k takovému regulátoru.

### 4.3 Cirkulace a odmrazování

Pokud se cirkulace mezi vnitřní a venkovní jednotkou zpomalí, nebo úplně zastaví, sepne spínač vysokého tlaku. Možné příčiny jsou:

- vadné/poddimenzované oběhové čerpadlo
- zavzdušněné trubky
- jiné překážky v proudění vody

Během odmrazování se ventilátor zastaví, ale kompresor je v provozu a roztátý sníh a led teče do sběrače kondenzátu pod tepelným čerpadlem. Jakmile se odmrazování zastaví, ventilátor se znovu spustí a nakrátko vznikne mrak z výparů, tvořený vlhkým vzduchem, který kondenzuje ve studeném venkovním vzduchu. To je naprosto normální a po několika vteřinách se rozpustí. Pokud tepelné čerpadlo dodává málo tepla, zkontrolujte, zda se nevytvořil led v nezvyklých místech. Možnou příčinou může být:

- vadná odmrazovací automatika
- nedostatek chladiva (únik)
- extrémní povětrnostní podmínky

Mějte na paměti, že CTC EcoAir 400 je vzduchové tepelné čerpadlo, kterému klesá výkon s klesající venkovní teplotou, zatímco potřeba tepla pro vytápění se zvýší. Když venkovní teplota rychle klesne, můžete v ojedinělých případech pocítit nedostatek tepla na vytápění.



## 5. Instalace

Tato kapitola je určena pro každého, kdo je odpovědný za provedení jedné či více instalací nezbytných k tomu, aby tepelné čerpadlo mohlo fungovat k plné spokojenosti majitele.

Projděte společně s budoucím uživatelem všechny funkce a nastavení a zodpovězte mu všechny otázky. Pro Vás i tepelné čerpadlo to může být jen přínos, bude-li koncový uživatel správně informován o provozu a údržbě.

Je nutno dodržet všechny platné předpisy. Čerpadlo by se mělo připojit k expanzní nádobě v otevřeném i uzavřeném systému. **Nezapomeňte otopnou soustavu před připojením propláchnout.**

Tepelné čerpadlo pracuje s výstupní teplotou až 65°C a s teplotou zpátečky až 58°C.

### Přeprava

Dopravte tepelné čerpadlo až na místo instalace zabalené. Manipulovat se s ním dá několika způsoby:

- Vysokozdvíhacím vozíkem
- Ovázáním zvedacích popruhů kolem palety. **Pozor!** Lze použít pouze pokud tepelné čerpadlo ještě nebylo vybaleno z původního obalu.

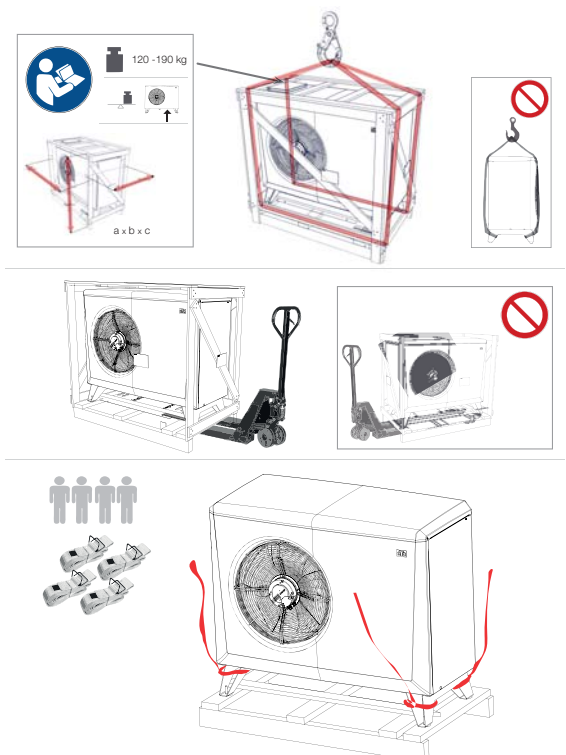
### Rozbalení

Rozbalte EcoAir teprve tehdy, když je dopraveno vedle místa instalace. Zkontrolujte, jestli nedošlo během přepravy k poškození. Případné poškození oznamte přepravci. Zkontrolujte také podle seznamu, jestli je zásilka kompletní.

### Standardní balení

- 1× tepelné čerpadlo EcoAir 400
- napájecí konektor
- komunikační konektor
- oběhové čerpadlo včetně šroubení
- 15m kabel LiYCY (TP) s konektorem pro komunikaci s nadřazeným systémem

**!** Jednotka se musí přepravovat i skladovat ve vzpřímené poloze.



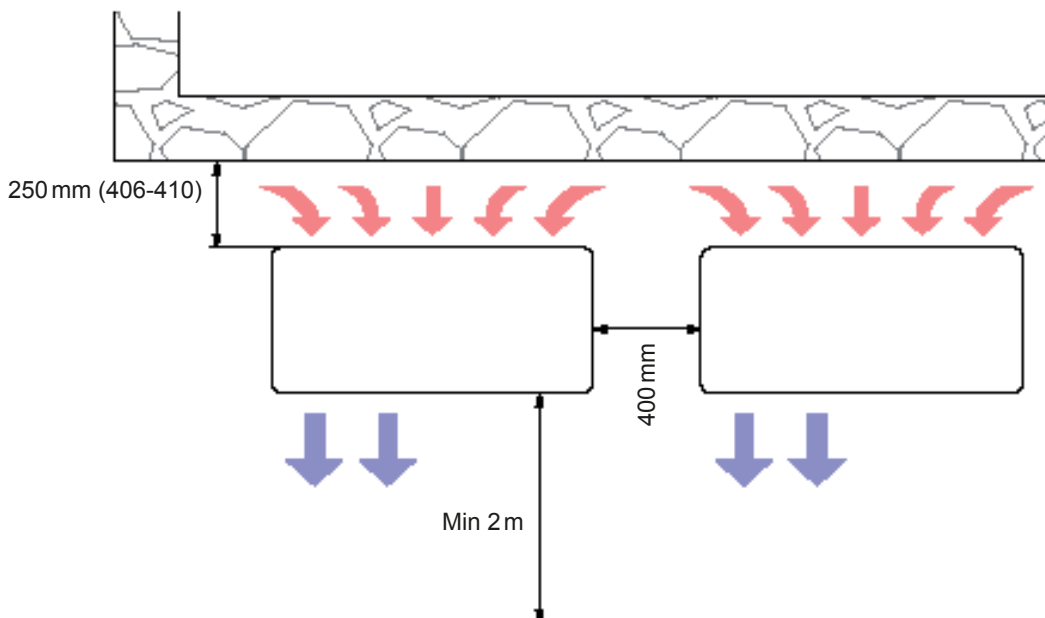
## 6. Umístění tepelného čerpadla

Umístěte tepelné čerpadlo tak, aby hluk kompresoru ani ventilátoru neobtěžoval okolí. Neumísťujte ho těsně u okna od ložnice, obytné části zahrady či plotu.

- CTC EcoAir 400 se běžně umísťuje k venkovní stěně.
- mezi tepelným čerpadlem a stěnou by měl být volný prostor alespoň 250 mm, aby vzduch mohl volně proudit přes výparník
- pokud má být tepelné čerpadlo umístěno v rohu, musí mít ze strany odstup od stěny nejméně 250 mm
- okolo tepelného čerpadla zachovejte alespoň 2 m volný prostor bez keřů
- až budete studovat data o hlučnosti v příslušné kapitole, myslete na vzdálenost od nejbližších sousedů
- doporučená vzdálenost mezi jednotkami je 400 mm
- nohy přístroje musí stát pevně na betonovém nebo podobném podkladu
- pomocí vodováhy jednotku vyrovnejte tak, aby byla umístěna zcela vodorovně
- díky konstrukci stojanu a hmotnosti tepelného čerpadla není nutno ho připevňovat k podložce ani ke stěně

Nedoporučuje se umístit tepelné čerpadlo pod přístřešek, ani do kůlny či na zastřešené parkovací místo, protože vzduch by měl tepelným čerpadlem protékat zcela volně a vystupující vzduch by se neměl znovu zezadu nasávat. To by totiž mohlo způsobit extrémní namrzání výparníku a zhoršení parametrů tepelného čerpadla a tím i plánovaných úspor. Pokud je tepelné čerpadlo umístěno v exponované poloze za extrémně drsných povětrnostních podmínek, pak je přiměřený přístřešek oprávněný.

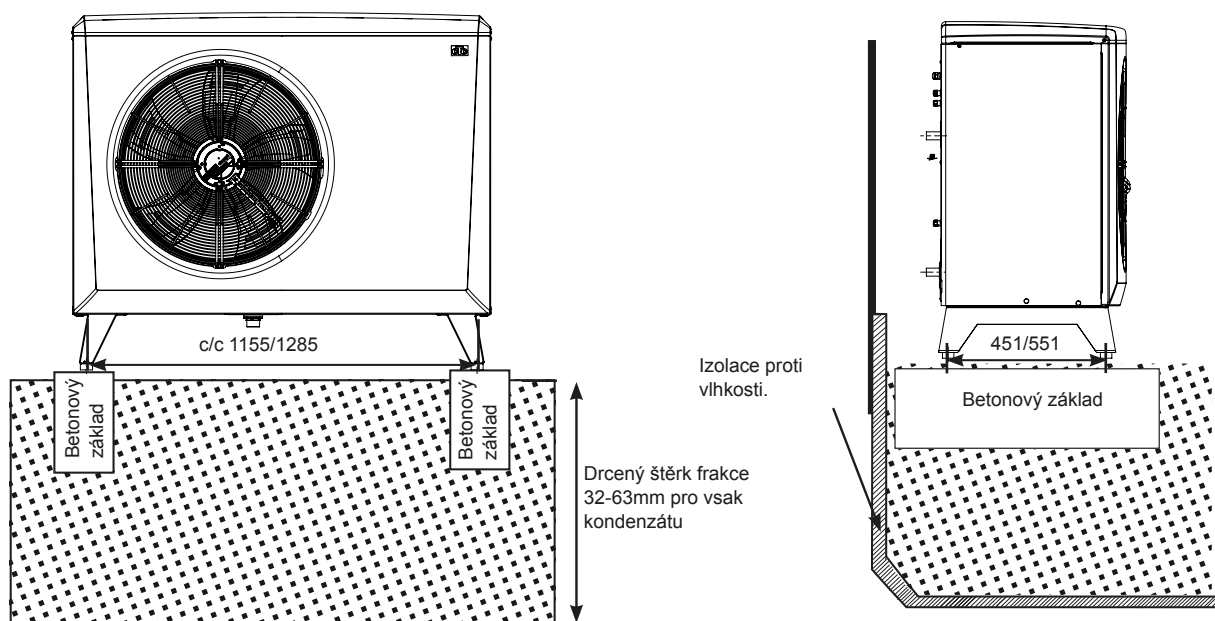
**!** Tyto pokyny je nutno dodržet, aby Vám Vaše tepelné čerpadlo CTC EcoAir 400 poskytlo co nejlepší služby.



## 7. Příprava a odvodnění

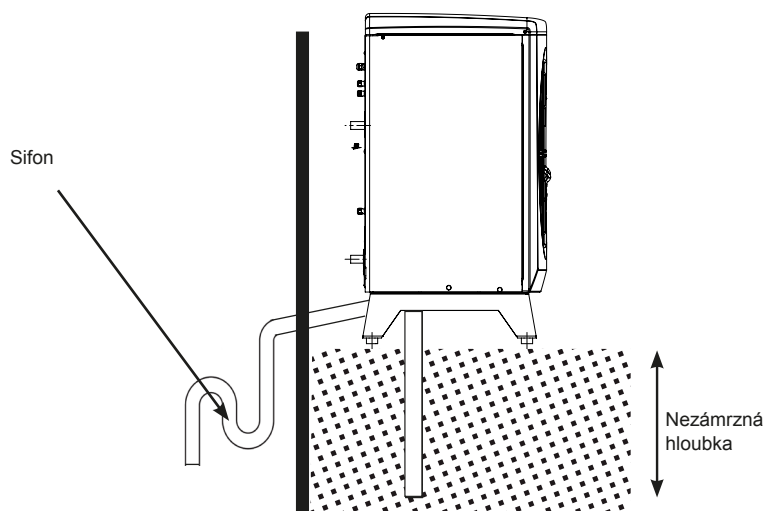
Tepelné čerpadlo by se mělo umístit tak, aby nedošlo k poškození domu a z kondenzovaná voda se mohla snadno vsáknout do země. Podklad by měly tvořit betonové bloky, uložené na vrstvě drceného kameniva nebo štěrku.

- pod tepelným čerpadlem vytvořte „ohrádku“. Nezapomeňte, že za den provozu může podle podmínek vzniknout až 70 litrů z kondenzované vody (u největšího modelu)
- vykopete jámu hlubokou 70-100 cm
- bok jámy směrem k domu vyložte nopovou fólií nebo podobnou bariérou proti vlhkosti
- jámu vyplňte drceným kamenivem a na něj umístěte betonové bloky
- poznačte si vzdálenost mezi bloky c/c (1285 mm), která odpovídá rozteči nohou tepelného čerpadla
- pomocí vodováhy zajistěte, aby betonové bloky umístěny vodorovně
- kolem bloků dosypte štěrk, aby bylo odvodnění důkladné



## 7.1 Kondenzát

- Sběrač kondenzátu je již namontován na tepelném čerpadle a používá se k zachycení a svedení většiny zkondenzované vody. Sběrač se dá připojit ke vhodnému svodu. Připojovací průměr: 42 mm.
- Jako prevence zamrznutí vody v odvodní trubce se doporučuje instalace topného kabelu. Topný kabel se připojí do svorkovnice tepelného čerpadla (musí provést oprávněný elektrikář podle platných předpisů).
- Pokud má dům sklep, může se vést odvod kondenzátu dovnitř do odtoku („guly“) (musí se provést podle platných předpisů). Trubku je potřeba vést se sklonem do domu a s prostupem nad úroveň terénu (aby se do sklepa nedostala voda). Prostupy stěnou se musí dobře utěsnit a zaizolovat. Na vnitřní straně musí být na trubce sifon, aby se do ní nedostal vzduch.
- Trubku s kondenzátem je možné vést přímo do země do nezámrzné hloubky a prostor okolo vyústění trubky vyštěrkovat pro dobrý vsak kondenzátu
- Trubku s kondenzátem je také možno připojit do odvodnění domu, např. do okapu. Zde se musí do trubek s rizikem zamrznutí vložit topný kabel.



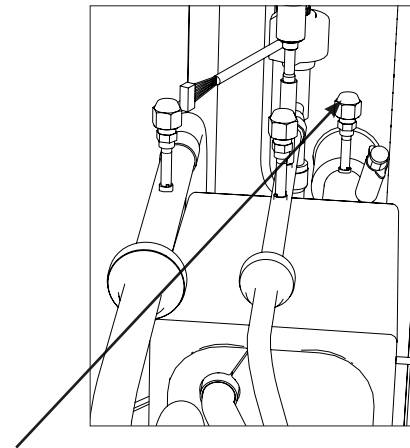
## 8. Montáž trubek

Instalace se musí provést v souladu s platnými předpisy. K tepelnému čerpadlu musí být připojena expanzní nádoba, a to v otevřeném i uzavřeném systému. Nezapomeňte otopnou soustavu před napuštěním důkladně vypláchnout.

### 8.1 Připojení trubek

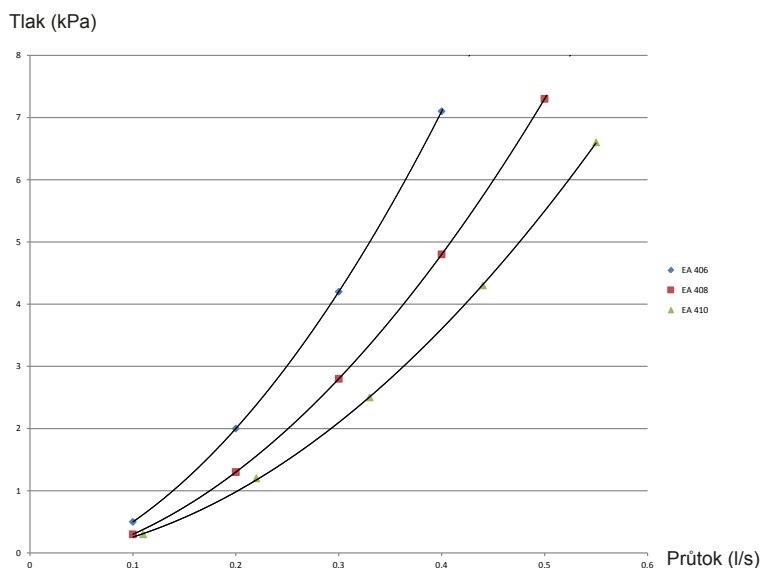
- K tepelnému čerpadlu se připojují měděné trubky o minimálním průměru 28 mm. U delších trubek musí projektant spočítat velikost čerpadla i trubek, aby byl zajištěn minimální potřebný průtok pro CTC EcoAir potřebného výkonu.
- Mezi tepelným čerpadlem a akumulací vedte trubky tak, aby vedení nemělo nejvyšší bod. Pokud toho nelze dosáhnout, namontujte do nejvyššího místa automatický odvzdušňovací ventil.
- Připojení tepelného čerpadla by se mělo provést opletenou difúzně těsnou hadicí na horkou vodu o min. průměru 1". Doporučená délka hadice je 1000 mm, aby se zabránilo přenosu hluku od tepelného čerpadla do domu a aby hadice absorbovala jeho možné pohyby.
- Trubky instalované venku je nutno opatřit tepelnou izolací s tloušťkou stěny alespoň 19 mm, odolnou vůči vodě. Zkontrolujte, že je izolace všude dobře utěsněná a spoje jsou buď důkladně přelepené lepenkou, nebo slepené lepidlem.
- Vnitřní trubky by měly být izolované až k akumulací nádrži, izolací o tloušťce alespoň 13 mm, aby tepelné čerpadlo mohlo dodávat do akumulací nádrže co nejvyšší teplotu beze ztrát.
- Tepelné čerpadlo lze odvzdušnit pomocí odvzdušňovacího ventilu uvnitř jednotky na výstupu z kondenzátoru.

**!** Před napuštěním otopnou soustavu nejdříve propláchněte.



**!** POZOR! Odvzdušňujte pouze na tomto ventilu. Ostatní patří k chladicímu systému, v případě jejich otevření může unikat chladivo a hrozí nebezpečí popálení!

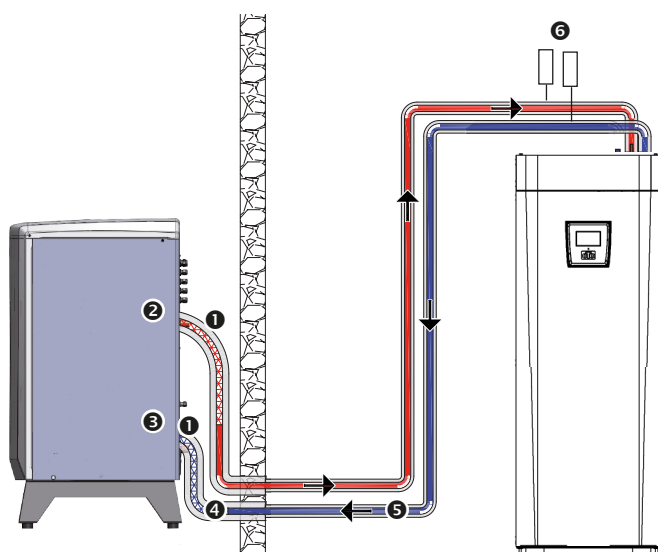
Graf tlakové ztráty pro CTC EcoAir 400



## 8.2 Příklad zapojení trubek

### EcoAir/EcoZenith i250

CTC EcoZenith i250 má trubky pro připojení tepelného čerpadla na zadní pravé straně. Spodní vývod tepelného čerpadla je připojen k pravé trubce při pohledu zepředu. Horní vývod tepelného čerpadla je připojen k levé trubce.



1. Opletená difúzně těsná hadice na horkou vodu, min. 1". Délka hadice 1000 mm od jednotky.
2. Připojení vystupující (ohřáté) vody,  $\varnothing$  28 mm.
3. Připojení vstupující (studené) vody,  $\varnothing$  28 mm.
4. Venkovní trubka o průměru min. 22 mm s izolací min. 19 mm silnou.
5. Vnitřní trubky s izolací min. 13 mm.
6. Odvzdušňovací ventil



Pro maximální výkon zaizolujte venkovní i vnitřní trubky dle doporučení v návodu.

## 9. Oběhové čerpadlo

Volba oběhového čerpadla závisí na typu otopné soustavy. Ujistěte se, že je čerpadlo dostatečně dimenzované a zajišťuje dostatečný průtok skrz tepelné čerpadlo. Oběhové čerpadlo se může zapojit buď interně do CTC EcoAir 400 nebo externě do regulátoru.

### Interní zapojení

Při interním zapojení řídí průtok oběhovým čerpadlem regulátor v CTC EcoAir 400. Řídicí systém CTC EcoAir monitoruje a zajišťuje, že jednotka pracuje v provozních hodnotách.

### Externí zapojení

Při externím zapojení se instaluje oběhové čerpadlo tak, aby byl zaručen správný průtok skrz tepelné čerpadlo.

Nastavte správnou teplotní diferenci (spád) pomocí rychlosti oběhového čerpadla. Tím zajistíte správnou teplotní diferenci pro aktuální venkovní teplotu podle níže uvedené tabulky.

Venkovní teplota (°C)		-10	-5	0	+5	+7	+10
CTC EcoAir 406	Výstupní teplota 35 °C Průtok = 0.21 l/s	4°C	4,5°C	5,5 °C	6,5 °C	7 °C	8°C
CTC EcoAir 408	Výstupní teplota 35 °C Průtok = 0,27 l/s	4°C	4,5°C	5,5 °C	6,5°C	7 °C	7,5°C
CTC EcoAir 410	Výstupní teplota 35 °C Průtok = 0.39 l/s	4°C	5°C	6°C	6.5°C	7 °C	8°C

U některých systémů musí tepelným čerpadlem projít celý objem otopné soustavy, takže čerpadlo musí být dimenzované na průtok celé soustavy. Pro bezpečný provoz je nutno dodržet:

CTC EcoAir 406: 760 l/h

CTC EcoAir 408: 960 l/h

CTC EcoAir 410: 1400 l/h

Tak je dosaženo při venkovní teplotě +7°C a výstupní teplotě primární větve 35°C teplotní diference asi 7°C.

## 9.1 Řízení/napájení

### IR 12 CTC 400 a IR 10 CTC 400

K řídicí jednotce IR12 CTC 400, nebo IR10 CTC 400 lze připojit až 10 tepelných čerpadel. V takovém případě je možno připojit oběhové čerpadlo prvního tepelného čerpadla k IR12 CTC 400, nebo IR10 CTC 400. Oběhová čerpadla dalších tepelných čerpadel (2 - 10) se spínají přímo z jednotky odpovídajícího tepelného čerpadla.

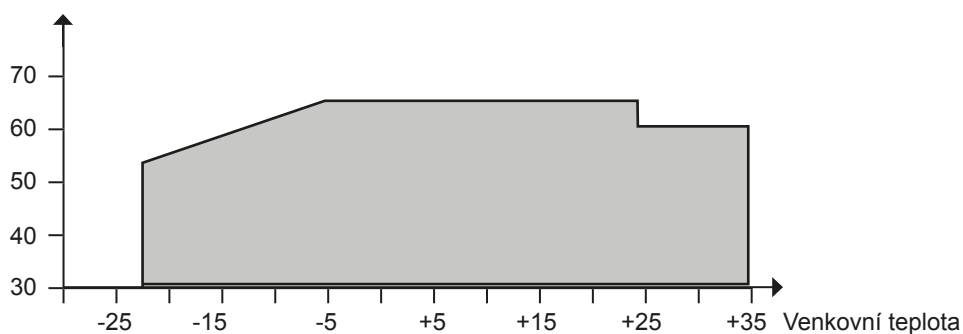
### CTC EcoZenith i250

Oběhové čerpadlo je z výroby nainstalované v CTC EcoZenith i250. Řízení i napájení je přímo z CTC EcoZenith i250. Pro více informací nahlédněte do jeho manuálu.

## 9.2 Provozní rozsah

Řídicí systém CTC EcoAir 400 monitoruje a zajišťuje, že jednotka pracuje v provozních hodnotách.

Výstupní teplota TČ





## 10. Obecný popis fungování

### 10.1 Odmrazování

Tepelné čerpadlo CTC EcoAir 400 je vybaveno funkcí odmrázování pomocí přehřátých par. Nepřetržitě kontroluje, zda je potřeba odmrázit, a pokud ano, spustí se odmrázování. Přitom se zastaví ventilátor, čtyřcestný ventil změni směr proudění a přehřáté páry chladiva jdou do výparníku. Jak z výparníku odtéká voda, je slyšet syčivý zvuk. Jakmile je tepelné čerpadlo odmrážené, znovu se zapne ventilátor, přehřáté páry chladiva opět proudí do kondenzátoru a tepelné čerpadlo se vrátí do normálního provozu.

### 10.2 Ventilátor

Ventilátor se spouští 15 s před kompresorem a běží, dokud se nezastaví kompresor. Ventilátor se vypíná při odmrázování a znovu se spouští, jakmile je odmrázování ukončené.

### 10.3 Oběhové čerpadlo (nabíjecí)

Oběhové čerpadlo dodává do tepelného čerpadla otopnou vodu. Pokud je venkovní teplota pod +2°C, toto čerpadlo běží nepřetržitě, aby nedošlo k zamrznutí kondenzátoru tepelného čerpadla.

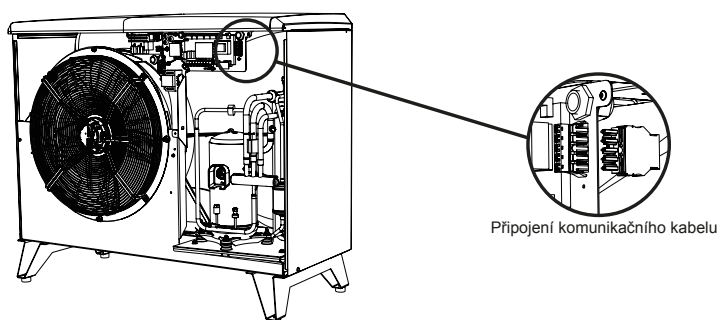
Pokud je tepelné čerpadlo nainstalováno v místě, kde může dojít k výpadku elektřiny, je vhodné vybavit ho záložním zdrojem elektřiny k napájení oběhového čerpadla, nebo nainstalovat mechanickou ochranu proti mrazu.

## 11. Elektrická instalace

Montáž a zapojení tepelného čerpadla musí provést oprávněná osoba. Zapojení elektrické instalace musí odpovídat platným předpisům.

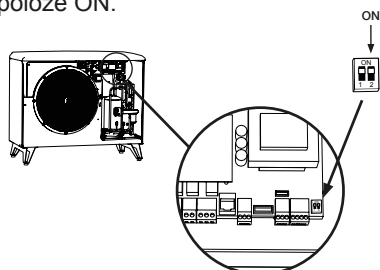
Použitý komunikační kabel je typu LiYCY (TP), což je čtyřžilový stíněný kabel, jehož vodiče, přes které probíhá komunikace, jsou typu kroucené dvojlinky.

Při použití jiného kabelu nemusejí souhlasit barvy a bude nutno zkontrolovat, že kabely určité barvy zapojené do TČ č. 1 odpovídají stejnému zapojení v TČ č. 2. Tepelné čerpadlo může být též více citlivé na závady, pokud je použit nesprávný kabel.



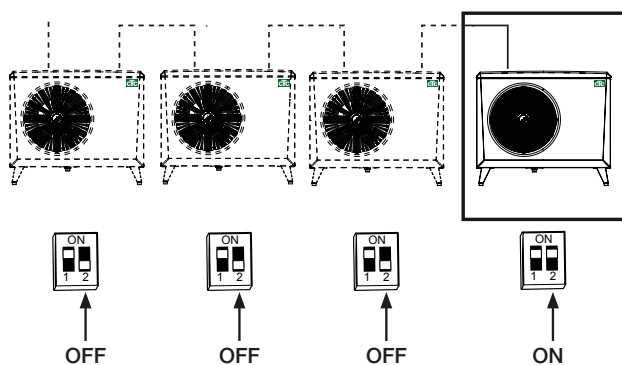
### 11.1 Zapojení jednoho tepelného čerpadla

Když se instaluje jedno tepelné čerpadlo, DIP přepínač 2 by měl být v poloze ON.



### 11.2 Zapojení tepelných čerpadel do kaskády

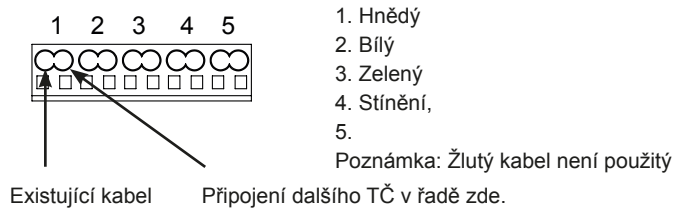
Když se tepelná čerpadla zapojují do kaskády, musí se stínění komunikačního kabelu posledního tepelného čerpadla uzemnit (viz stíněná komunikace) a samo tepelné čerpadlo se musí ukončit (viz koncové tepelné čerpadlo).



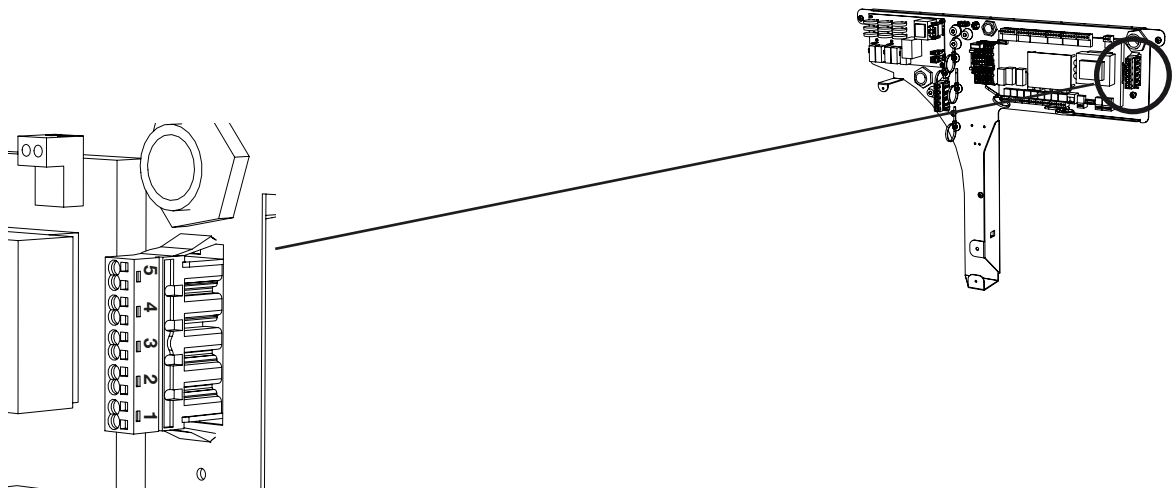
## Propojení komunikace kaskády tepelných čerpadel (šedý konektor)

Použitý komunikační kabel je typu LiYCY (TP). V šedém konektoru jsou tepelná čerpadla propojena sériově.

### 1. Připojení dalšího tepelného čerpadla v řadě do šedého konektoru



### 2. Sejměte víko od elektroinstalace v tepelném čerpadle

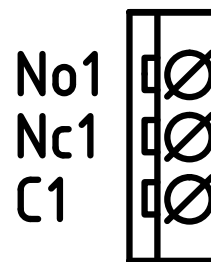


3. Přesuňte kabel PE z pozice 4 na pozici 5 u všech tepelných čerpadel v kaskádě s výjimkou posledního v řadě.

### 11.3 Výstupní relé pro sdružený alarm

EcoAir je opatřen bezpotenciálovým výstupem pro signalizaci alarmu, který se aktivuje, jakmile je v tepelném čerpadle aktivní nějaký alarm. Tento výstup se může zapojit na zátěž max. 1 A 250 V AC. Doporučuje se použít externí pojistka. Pro tento výstup je nutno použít kabel schválený na 230 V bez ohledu na připojenou zátěž. Zapojení naleznete v el. schématu.

Detail svorkovnice pro alarm.



### 11.4 Elektrické zapojení 400V 3 fáze

Napájení, černý konektor

CTC EcoAir 400 se připojuje k napětí 400V~ 3 fáze 50 Hz a ochrannému uzemnění (PE). Jističe jsou specifikovány v technických údajích. Doporučený kabel je 400V 3N~ CYKY 5x1,5.

Bezpečnostní odpojovač

Doporučuje se zapojit 4-pólový odpojovač napětí, který zařízení bezpečně odpojí od všech zdrojů elektřiny.

### 11.5 Elektrické zapojení 230V 1 fáze

Napájení, černý konektor

CTC EcoAir400 se připojuje k napětí 230V~ 1 fáze 50 Hz a ochranému uzemnění (PE). Jističe jsou specifikovány v technických údajích. Doporučený kabel je 230V 1N~ CYKY 3x4

Bezpečnostní odpojovač

Doporučuje se zapojit dvoupólový odpojovač napětí, který zařízení bezpečně odpojí od všech zdrojů elektřiny.

### 11.6 Připojení dalších konektorů

- Doporučujeme nejdřív protáhnout kabel skrz kabelovou průchodku a teprve pak zapojovat jednotlivé vodiče do konektoru. (Viz obr. 1)
- a. odstranit vnější izolaci kabelu v délce 55 mm
- b. odstranit izolaci jednotlivých vodičů v délce 9 mm
- c. odstranit izolaci ochranného uzemnění v délce 7 mm
- Rozevřete kontakty svorkovnice zasunutím šroubováku (plochého, 2,5 mm širokého). Odizolované konce vodičů zastrčte do příslušných otvorů. Ujistěte se, že do svorek jsou uchycené pouze odizolované konce vodičů, NE IZOLACE! (Viz obr. 2, 3)
- Na konektor připevněte kabelovou průchodku. Na konektoru i na kabelové průchodce musí být vidět slovo TOP (viz obr. 4).
- Na konektor nastrčte kabelovou průchodku. Požadované sevření pak zafixujte dotažením šroubku (viz obr. 5).



Obr. 1



Obr. 2



Obr. 3



Obr. 4

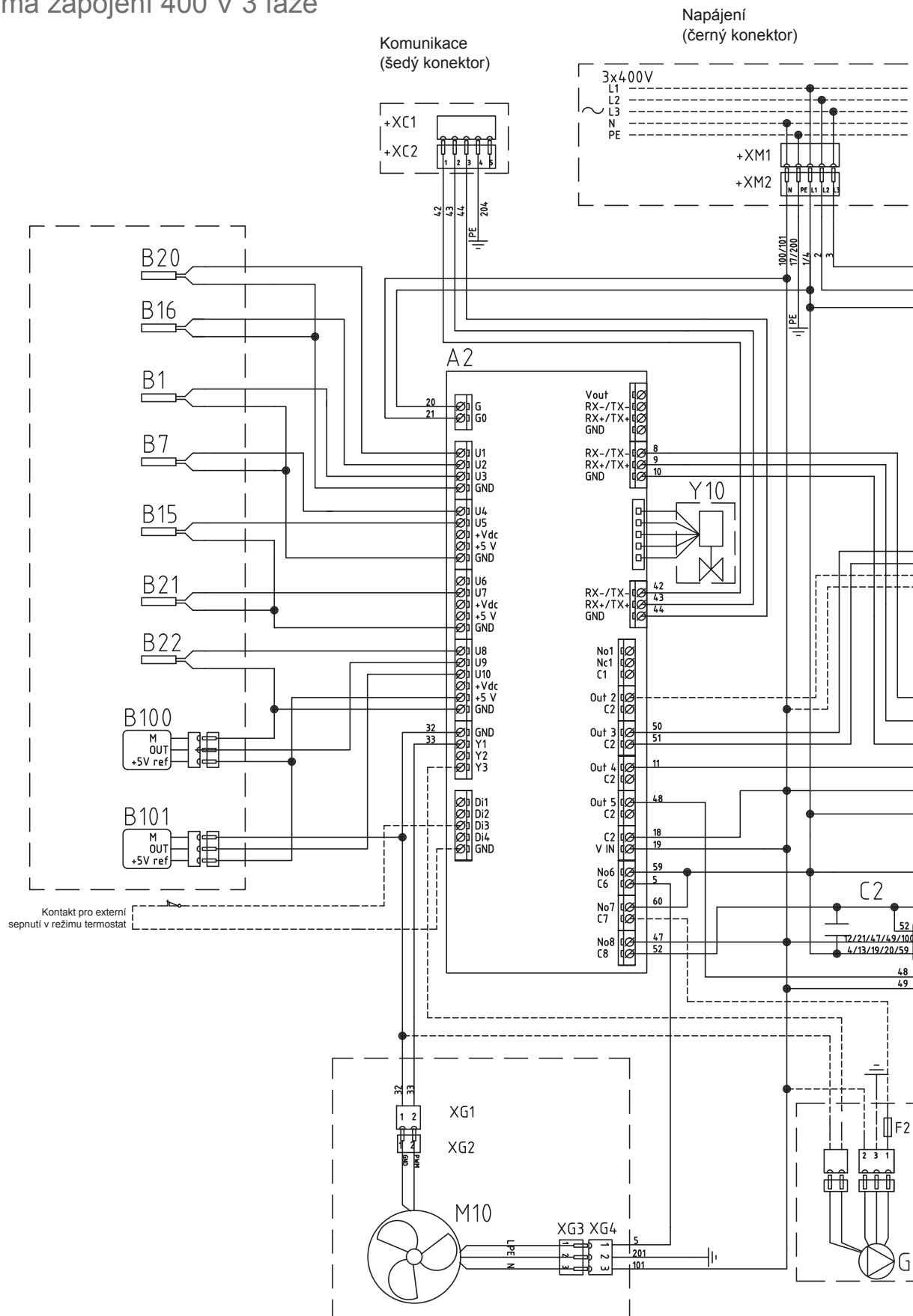


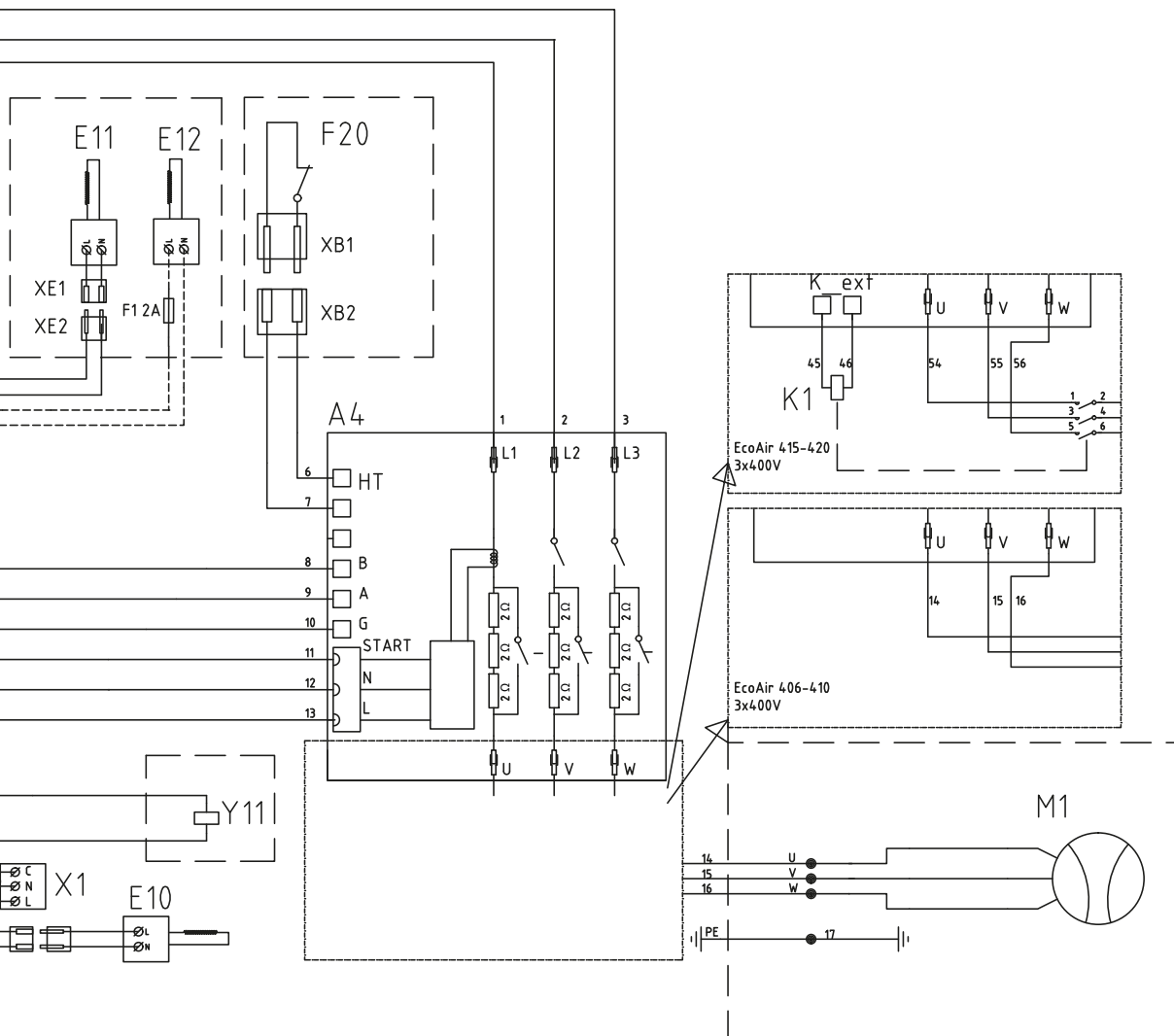
Obr. 5

## 11.7 Seznam dílů

A2	DSP - řídicí deska plošných spojů
A4	DSP - deska plošných spojů se softstarterem, ochranou motoru a funkcí stykače
B1	Čidlo na výstupu z TČ
B7	Čidlo vratné větve
B15	Čidlo venkovní teploty
B16	Čidlo odmrazování
B20	Čidlo vzduchu z ventilátoru
B21	Čidlo přehřátých par
B22	Čidlo na sání kompresoru
B100	Čidlo vysokého tlaku
B101	Čidlo nízkého tlaku
C2	Kondenzátor
E10	Topné těleso kompresoru
E11	Topný kabel výparníku
E12	Topný kabel (volitelné přísluš.)
F1	Pojistka (volitelné přísluš.)
F20	Vysokotlaký presostat
G11	Nabíjecí oběhové čerpadlo TČ (volitelné přísluš.)
K1	Stykač (EA415-420)
M1	Kompresor
M10	Ventilátor
X1	Konektor
XM1	Konektor napájení samec
XM2	Konektor napájení samička
XC1	Konektor komunikace samec
XC2	Konektor komunikace samička
Y10	Expanzní ventil
Y11	Solenoid

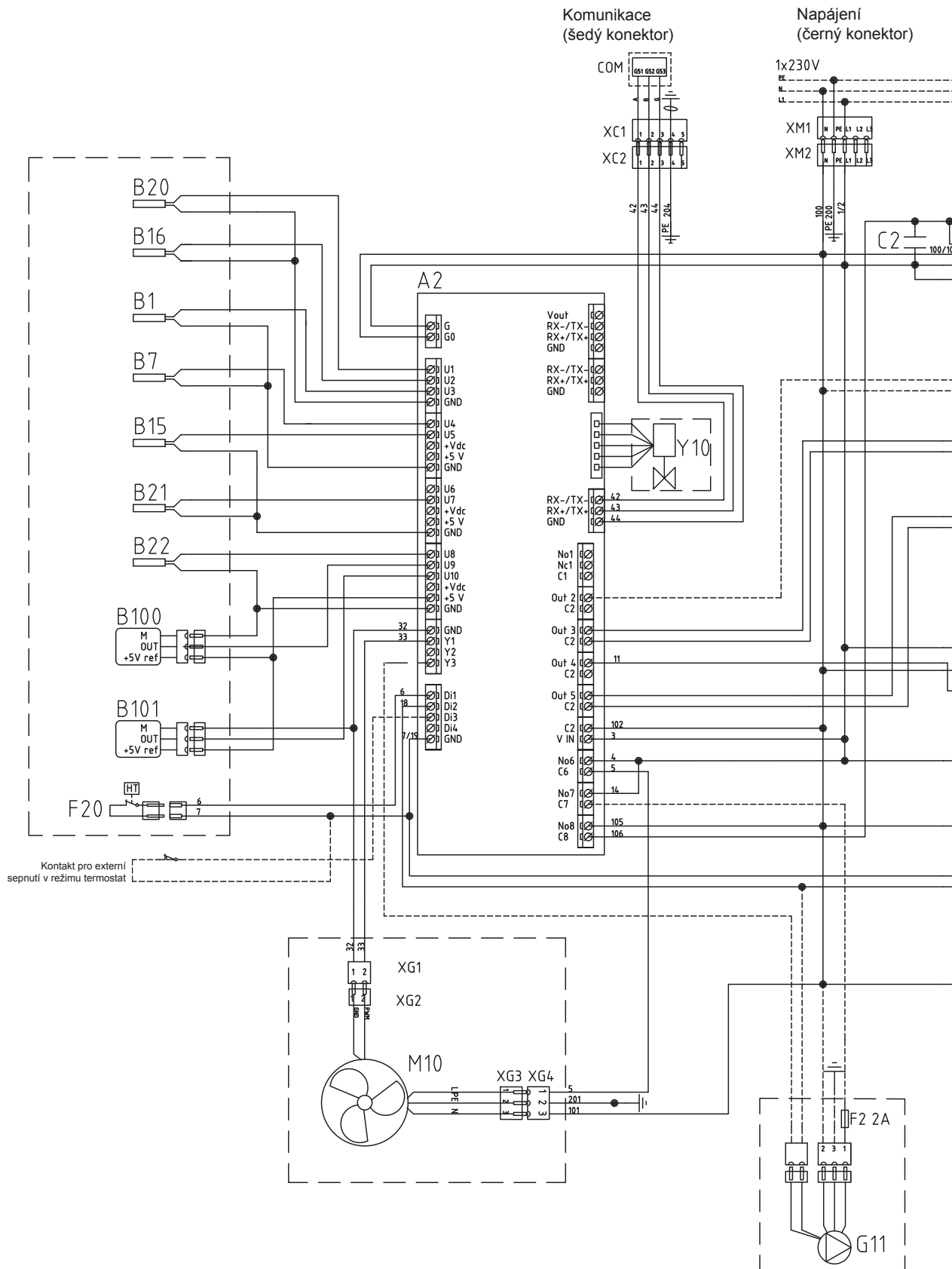
## 11.8 Schéma zapojení 400 V 3 fáze



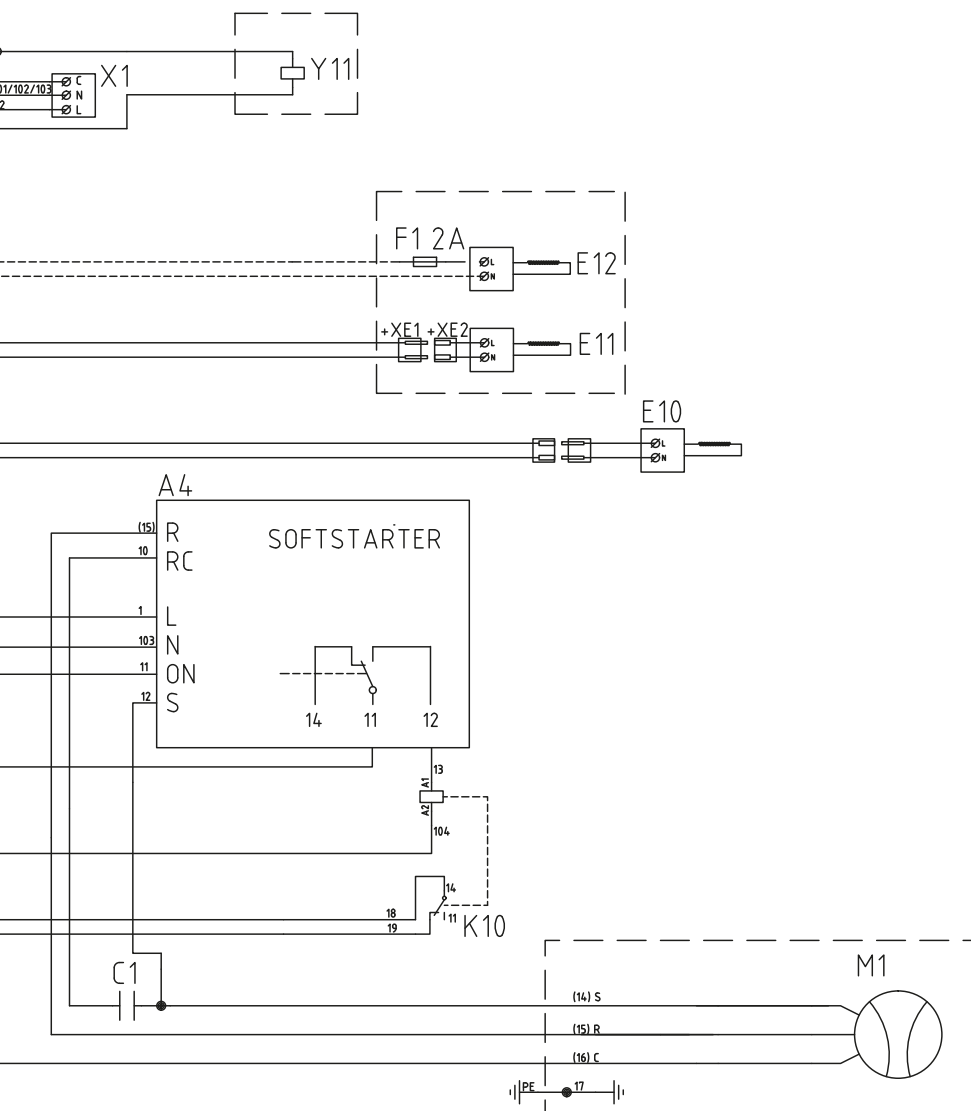


2A  
11

## 11.9 Elektrické zapojení 230V 1 fáze

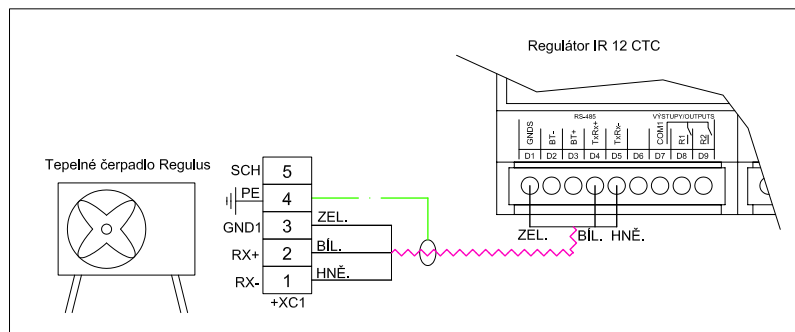






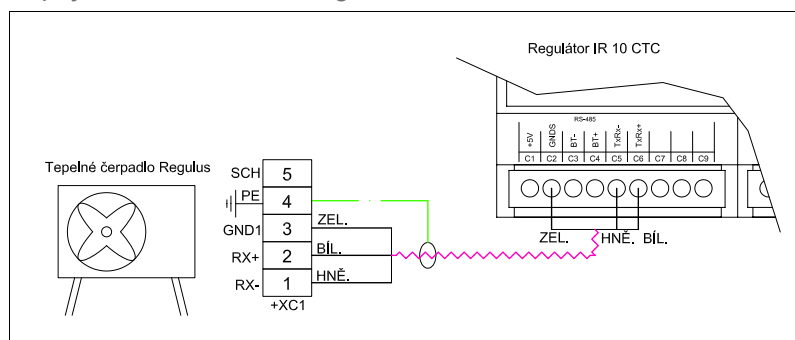
## 12. Zapojení řídicího systému

### Zapojení komunikace s regulátorem IR12 CTC400

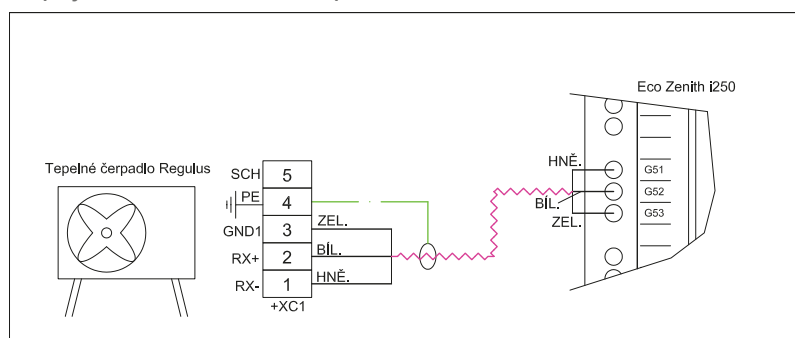


**!** V případě zapojení do kaskády se musí poslední tepelné čerpadlo v řadě ukončit. Více se dočtete v kapitole 11.2 Zapojení tepelných čerpadel do kaskády.

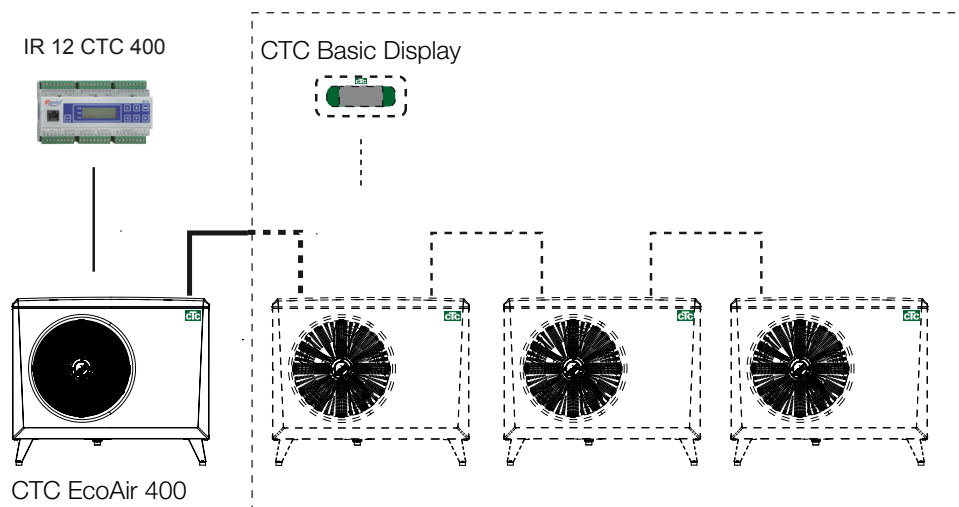
### Zapojení komunikace s regulátorem IR10 CTC400



### Zapojení komunikace s tepelnou centrálou EcoZenith



Pokud se má k regulátoru IR12 CTC 400, nebo IR10 CTC 400 připojit více než jedno tepelné čerpadlo, musí se k adresování jednotlivých tepelných čerpadel A2, A3 atd. použít základní regulátor CTC Basic display. Každé tepelné čerpadlo CTC EcoAir 400 je z výroby nastaveno s adresou A1. Nastavení naleznete v návodu k základnímu regulátoru CTC Basic display. Doporučený propojovací kabel je LiYCY (TP).



## 13. První spuštění

1. Zkontrolujte, že tepelné čerpadlo, akumulční nádrž i systém jsou naplněné vodou a odvzdušněné.
2. Zkontrolujte těsnost spojů.
3. Zkontrolujte, že čidla i oběhové čerpadlo jsou připojeny ke zdroji napětí.
4. Hlavním vypínačem tepelné čerpadlo zapněte.

Když se systém ohřeje, zkontrolujte, že spoje správně těsní, systém je odvzdušněný, dodává teplo a z kohoutků teče teplá voda.

## 14. Údaje o hlučnosti

STANDARD			
Model	Akustický výkon	Akustický tlak 5m*	Akustický tlak 10m*
EcoAir 406	56 dB(A)	34-37 dB(A)	28-31 dB(A)
EcoAir 408	58 dB(A)	36-39 dB(A)	30-33 dB(A)
EcoAir 410	58 dB(A)	36-39 dB(A)	30-33 dB(A)

\* Uvedené hodnoty akustického tlaku je nutno brát jako orientační, protože hladina je ovlivněna okolím.

Horní hodnota odpovídá 100% odrazivému podkladu a stěnám (hladký beton). Hodnoty dle EN12102.

## 14.1 Data čidel

Teplota °C	Čidlo přehřátých par Odpor Ohm	Čidlo pro. Výstup z TČ, zpátečka, ventilátor, venk. teplota, odmraz. Odpor Ohm	Teplota °C	Čidlo sání kompresoru Odpor Ohm
130	1449	800	40	5830
125	1650	906	35	6940
120	1882	1027	30	8310
115	2156	1167	25	10000
110	2477	1330	20	12090
105	2849	1522	15	14690
100	3297	1746	10	17960
95	3831	2010	5	22050
90	4465	2320	0	27280
85	5209	2690	-5	33900
80	6115	3130	-10	42470
75	7212	3650	-15	53410
70	8560	4280	-20	67770
65	10142	5045	-25	86430
60	12125	5960		
55	14564	7080		
50	17585	8450		
45	21338	10130		
40	25986	12200		
35	32079	14770		
30	39611	18000		
25	48527	22000		
20	60852	27100		
15	76496	33540		
10	98322	41800		
5	125779	52400		



Enertech Group



## ES Prohlášení o shodě

---

**Enertech AB**

**Box 313**

**S-341 26 LJUNGBY**

**Švédsko**

---

prohlašuje na svou výlučnou odpovědnost, že výrobek:

Tepelná čerpadla EcoAir 406 / 408 / 410 / 415 / 420

---

ke kterému je toto prohlášení přiloženo, je v souladu s požadavky následujících evropských Směrnic:

**Směrnice 97/23/ES - Tlaková zařízení, modul A (PED)**

**Směrnice 2004/108/ES - Elektromagnetická kompatibilita (EMC)**

**Směrnice 2006/95/ES - Elektrická zařízení nízkého napětí (LVD)**

---

Shoda byla posuzována podle následujících norem EN:

---

**EN 55014-1 -A1, -A2 / -2 -3**

**EN 61 000-4-2, -4, -5, -6, -11**

**EN 61 000-3-2:2006, A1:2009, A2:2009,**

**EN 61 000-3-3:2008**

**EN 60335-1 / -2-40**

**EN 378**

**EN 60529**

---

Ljungby 27. 9. 2013

  
Marcus Miller

Technical Manager

**REGULUS spol. s r.o.**

E-mail: [obchod@regulus.cz](mailto:obchod@regulus.cz)

Web: [www.regulus.cz](http://www.regulus.cz)

