

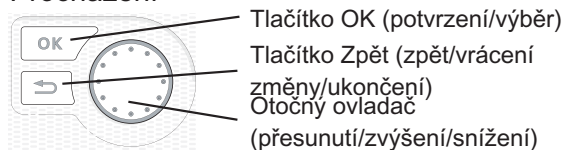
Instalační příručka

NIBE™ F370

Tepelné čerpadlo na odpadní
vzduch

Stručný návod

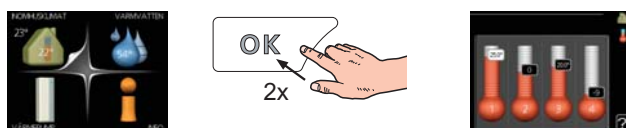
Procházení



Podrobné vysvětlení funkcí tlačítek najdete na str. 33.

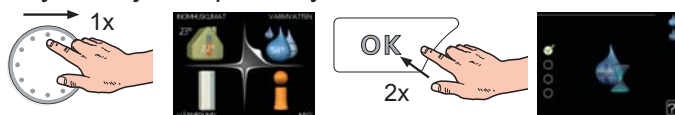
Procházení nabídkami a nastavování různých parametrů je popsáno na str. 35.

Nastavte vnitřní klima



Do režimu nastavování pokojové teploty se vstupuje ze spouštěcího režimu v hlavní nabídce dvojitým stisknutím tlačítka OK. Více informací o nastavení najdete na str. 37.

Zvyšte objem teplé vody



Chcete-li dočasně zvětšit množství teplé vody, nejprve otočným ovladačem označte nabídku 2 (kapku vody) a potom dvakrát stiskněte tlačítko OK. Více informací o nastavení najdete na str. 43.

V případě poruchy funkčnosti

Dojde-li k jakékoliv poruše funkčnosti, zde je několik opatření, která můžete provést, než se obrátíte na instalačního technika. Viz str. 57 s pokyny.

Obsah

1 Důležité informace	2	Přípravy	29
Bezpečnostní informace	2	Plnění a odvzdušňování	29
2 Dodání a manipulace	8	Spuštění a prohlídka	30
Přeprava	8	7 Ovládání - úvod	33
Montáž	8	Zobrazovací jednotka	33
Dodané součásti	9	Systém nabídek	34
Odstranění krytů	9	8 Ovládání - nabídky	37
Odstranění součástí izolace	9	Nabídka 1 - VNITŘNÍ KLIMA	37
3 Konstrukce tepelného čerpadla	10	Nabídka 2 - TEPLÁ VODA	43
4 Připojení potrubí a větrání	14	Nabídka 3 - INFORMACE	45
Všeobecné potrubní připojky	14	Nabídka 4 - TEPELNÉ ČERPADLO	46
Rozměry a připojení	15	Nabídka 5 - SERVIS	49
Významy symbolů	16	9 Servis	53
Studená a teplá voda	16	Servisní úkony	53
Strana topného média	16	10 Poruchy funkčnosti	57
Alternativní instalace	17	Informační nabídka	57
Všeobecné připojení větrání	18	Řešení alarmů	57
Průtok větrání	18	Řešení problémů	57
Seřizování větrání	18	11 Příslušenství	59
5 Elektrické zapojení	19	12 Technické údaje	60
Všeobecné informace	19	Rozměry a připojení	60
Připojení	21	Technické specifikace	61
Nastavení	24	Schéma elektrického zapojení	65
Připojení doplňků	26	Rejstřík	77
Připojení příslušenství	28		
6 Uvádění do provozu a seřizování	29		

1 Důležité informace

Bezpečnostní informace

Tato příručka popisuje instalační a servisní postupy, které musí provádět odborníci.

Toto zařízení není určeno k používání osobami (včetně dětí) se sníženými tělesnými, smyslovými nebo mentálními schopnostmi nebo osobami s nedostatkem zkušeností a znalostí. Tyto osoby mohou zařízení obsluhovat pouze pokud jsou pod dohledem nebo vyškoleny osobou, která odpovídá za jejich bezpečnost.

Děti musí být pod dohledem, aby se zajistilo, že zařízení není používáno ke hraní.

Výrobce si vyhrazuje právo k technickým změnám a ke změnám vzhledu.

©NIBE 2012.

Symbole



UPOZORNĚNÍ!

Tento symbol označuje nebezpečí pro stroj nebo osobu.



POZOR!

Tento symbol označuje důležité informace o tom, čemu byste měli věnovat pozornost při údržbě své instalace.



TIP

Tento symbol označuje tipy, které vám usnadní používání výrobku.

Značení

F370 je označen symbolem CE a splňuje podmínky pro třídu krytí IP21.

Symbol CE znamená, že společnost NIBE zaručuje soulad výrobku se všemi předpisy, které se na něj vztahují na základě příslušných směrnic EU. Symbol CE je povinný pro většinu výrobků prodávaných v EU bez ohledu na to, kde se vyrábějí.

IP21 znamená, že je možné dotknout se výrobku rukou, že jím nemohou proniknout předměty o průměru 12,5 mm nebo větším a že je chráněn před svisle padajícími kapkami.

Manipulace

Tepelné čerpadlo obsahuje vysoce vznětlivé chladivo. Při manipulaci, instalaci, servisu, čištění a vyřazování je třeba dávat pozor, aby nedošlo k poškození systému chladiva, a postupovat tak, aby se snížilo riziko úniku.



UPOZORNĚNÍ!

Práci na systému chladiva musí provádět autorizovaný personál v souladu s příslušnými předpisy o chladivech, které jsou doplněné dalšími požadavky na práci s hořlavými plyny, například znalostmi výrobků a pokyny pro servis plynových systémů s hořlavými plyny.

Bezpečnostní opatření

Kabeláž

Zkontrolujte, zda nebude kabeláž vystavena účinkům opotřebení, koroze, nadměrného tlaku, vibrací, ostrých hran nebo jiným nepříznivým vlivům prostředí. Kontrola by měla brát v úvahu také účinky stárnutí nebo nepřetržitých vibrací ze zdrojů jako kompresory nebo ventilátory.

Oprava uzavřených součástí

Při opravách uzavřených součástí se musí před otevřením jakéhokoliv krytu nebo podobné ochrany odpojit opravovaná zařízení od veškerého elektrického napájení. Je-li naprosto nutné, aby bylo zařízení během opravy připojeno k elektrickému napájení, musí se provádět nepřetržitě sledování úniků v kritických místech, které zajistí varování před jakoukoliv nebezpečnou situací.

Věnujte zvláštní pozornost následujícím bodům, aby nedošlo k takové změně pláště, která by ovlivnila míru ochrany při práci s elektrickými součástmi. Týká se to poškození kabelů, zbytečně velkému počtu přípojek, používání takových svorek, které nevyhovují původním specifikacím, poškozených těsnění, nesprávných průchodů atd.

Ujistěte se, že zařízení je správně upevněno.

Zkontrolujte, zda se stav těsnění nebo těsnících materiálů nezhoršil do takové míry, že již nedokáží chránit před vnikáním hořlavých plynů. Náhradní díly musí vyhovovat specifikacím výrobce.

UPOZORNĚNÍ! Silikonová těsnění mohou nepříznivě ovlivňovat některé typy zařízení na sledování úniků. Před zahájením práce není nutné izolovat součásti s vestavěnými bezpečnostními prvky.

Při práci na okruhu chladiva

Instalace potrubí musí být udržována na minimální úrovni.

Spoje v chladicím okruhu musí mít následující provedení:

- Pájené, svařované nebo mechanické spoje musí být vytvořeny před otevřením ventilů, aby mohlo chladivo proudit mezi částmi chladicího systému. Systém musí být vybaven podtlakovým ventilem na uvolnění tlaku ve spojovacích trubkách a/nebo v

jakýchkoliv nenaplněných částech chladicího systému.

- V místnostech se nesmí používat mechanické přípojky a přírubové spoje.
- Potrubí na chladivo musí být chráněné nebo zapuštěné, aby se předešlo poškození.
- Musí být přístupné pro budoucí údržbu.

Musí se dodržovat státní předpisy pro práci s plynem.

Maximální množství chladiva: viz technické specifikace.

- Každý, kdo pracuje s okruhem chladiva nebo ho otvírá, musí mít platné osvědčení od akreditované instituce vystavující průmyslová povolení, ve kterém se uvádí, že podle uznávaných průmyslových norem je oprávněn bezpečně pracovat s chladivem.
- Servis se musí provádět pouze podle doporučení výrobce zařízení.

Údržba a opravy vyžadující pomoc další školené osoby se musí provádět pod dohledem osoby, která je oprávněna pracovat s hořlavými chladivy.

Údržba a opravy vyžadující dovednosti další osoby se musí provádět pod dohledem někoho s výše uvedenými odbornými znalostmi.

Před zahájením práce na systémech obsahujících hořlavá chladiva se musí provést bezpečnostní kontroly, aby se zaručilo, že riziko vznícení bude udržováno na minimu.

Postup prováděné práce musí být řízený, aby se minimalizovalo riziko kontaktu s hořlavým plynem nebo kapalinou.

Veškerý personál údržby a osoby pracující v těsné blízkosti výrobku musí být poučeny o typu práce, kterou je třeba provést. Vyhybejte se práci v uzavřených prostorech. Prostor v okolí pracoviště musí být uzavřen zábranami. Odstraňte z prostoru hořlavý materiál, abyste zajistili bezpečnost.

Před zahájením práce a v jejím průběhu zkontrolujte pomocí vhodného detektoru, zda je v prostoru přítomno chladivo, abyste mohli informovat servisního technika o případné přítomnosti hořlavé atmosféry. Ujistěte se, že detektor chladiva je vhodný pro hořlavé chladivo, tj. že nevytváří jiskry, ani jinak nemůže způsobit vznícení.

Pokud se provádí práce na horkém tepelném čerpadle, musí být po ruce hasicí přístroj naplněný práškem nebo oxidem uhličitým.

Osoby provádějící práce na přípojkách systému chladiva včetně odkrývání potrubí, které obsahuje nebo může obsahovat hořlavé chladivo, nesmí používat potenciální zdroje vznícení takovým způsobem, který by mohl způsobit riziko požáru nebo výbuchu.

Všechny potenciální zdroje vznícení včetně zapálených cigaret musí zůstat v bezpečné vzdálenosti od místa

provádění servisních prací, při kterých může dojít k úniku hořlavého chladiva. Před zahájením práce se musí zkontrolovat prostor kolem zařízení, aby bylo jisté, že nehrozí riziko vznícení. Musí se rozmístit nápisy „Nekuřte“.

Před otevřením systému a zahájením jakékoliv práce na horkém zařízení se ujistěte, že budete pracovat venku nebo že pracoviště je větrané. Dokud probíhá práce, prostor se musí větrat. Prostor kolem místa, z něhož vytéká chladivo, musí být větraný a vzduch se musí odvádět ven.

Pokud se vyměňují elektrické součásti, náhradní díly musí být vhodné pro daný účel a musí mít správné technické specifikace. Vždy se řiďte pokyny výrobce pro údržbu a servis. V případě jakýchkoliv pochybností se obraťte na technické oddělení výrobce.

V případě instalací s hořlavými chladivy se musí provést následující kontroly:

- Zda množství náplně odpovídá velikosti prostoru, ve které jsou nainstalovány části obsahující chladivo.
- Zda ventilační zařízení a výstupy fungují správně a nejsou zakryté.
- Pokud se používá vedlejší okruh chladiva, zkontrolujte, zda sekundární okruh obsahuje chladivo.
- Zda je veškeré značení na zařízení viditelné a čitelné. Nečitelné značení, nápisy apod. se musí vyměnit.
- Zda je potrubí na chladivo umístěno tak, aby nebylo pravděpodobné, že bude vystaveno účinkům látek, které by mohly způsobit korozi součástí obsahujících chladivo, pokud tyto součásti nejsou vyrobené z materiálu odolného proti korozi nebo vhodně chráněné před takovou korozi.

Opravy a údržba elektrických součástí musí zahrnovat počáteční bezpečnostní kontroly a postupy pro prohlídku součástí. V případě závady představující bezpečnostní riziko nepřipojujte okruh k napájení, dokud nebude závada odstraněna. Pokud nelze chybu okamžitě odstranit a je třeba pokračovat v provozu, musí se zavést vhodné dočasné řešení. Tuto skutečnost je třeba oznámit vlastníkovvi zařízení, aby byly informovány všechny strany.

V rámci počátečních bezpečnostních kontrol se musí zjistit:

- Zda jsou vybité kondenzátory. Vybití se musí provést bezpečně, aby se předešlo riziku vzniku jisker.
- Zda při plnění nebo sbírání chladiva nebo při proplachování systému nejsou odkryté žádné elektrické součásti nebo kabely pod proudem.
- Zda je systém neustále uzemněný.

Odstranění a vypuštění

Při otvírání chladicího okruhu za účelem oprav nebo z jakéhokoliv jiného důvodu se musí pracovat podle zavedených postupů. Vzhledem k riziku požáru je třeba dodržovat předepsané postupy. Postupujte podle následujících kroků.

1. Vypustěte chladivo.
2. Propláchněte okruh inertním plynem.
3. Vypustěte okruh.
4. Znovu ho propláchněte inertním plynem.
5. Otevřete okruh pilou nebo hořákem.

Odeberte chladivo v určené nádobě. Propláchněte systém dusíkem bez kyslíku, abyste zaručili bezpečnost zařízení. Možná bude nutné tento postup několikrát zopakovat. Nesmí se používat stlačený vzduch a kyslík.

Propláchněte systém tak, že nahradíte podtlak dusíkem bez kyslíku, naplníte systém na pracovní tlak, vyrovnáte tlak na atmosférickou hodnotu a nakonec odčerpáním vytvoříte podtlak. Opakujte postup, dokud v systému nezbude žádné chladivo. Po konečném naplnění dusíkem bez kyslíku uvolněte tlak v systému na atmosférickou hodnotu, abyste mohli provést práci. Tento typ proplachování se musí provést v případě, že je třeba provést práci na potrubním systému.

Ujistěte se, že výstup podtlakového čerpadla není v blízkosti zdrojů vznícení a že je náležitě odvětráván.

Plnění

Kromě běžných plnicích postupů se musí provést následující činnosti.

- Při použití plnicího zařízení zajistěte, aby se nemíchala různá chladiva. Hadice a potrubí musí být co nejkratší, aby se minimalizoval objem uzavřeného chladiva.
- Nádobu se musí skladovat ve svislé poloze.
- Než naplníte chladicí systém chladivem, ujistěte se, že je uzemněný.
- Jakmile naplníte systém, označte ho (pokud již není označený).
- Dávejte pozor, abyste nepřeplnili chladicí systém.

Před doplněním systému proveďte tlakovou zkoušku s dusíkem bez kyslíku. Po naplnění proveďte zkoušku těsnosti systému, než ho použijete. Před opuštěním instalace proveďte další zkoušku těsnosti.

Zkouška netěsnosti

Pro systémy obsahující hořlavá chladiva se považují za přijatelné následující metody zjišťování netěsnosti.

Ke zjišťování hořlavých chladiv by se měly používat elektronické detektory netěsnosti, ty však nemusí mít odpovídající citlivost a možná bude nutné je překalibrovat. (Detekční zařízení se musí kalibrovat v prostoru

bez chladiva.) Ujistěte se, že detektor nepředstavuje potenciální zdroj vznícení a je vhodný pro použité chladivo. Zařízení na zjišťování netěsnosti se musí nastavit na procento LFL chladiva, musí se zkalibrovat na použité chladivo a musí se potvrdit příslušné procento plynu (maximálně 25 %).

Kapaliny na zjišťování netěsnosti jsou vhodné pro většinu chladiv, je však třeba vyhnout se saponátům obsahujícím chlór, protože ten by mohl reagovat s chladivem a naleptat měděné potrubí.

V případě podezření na únik se musí odstranit nebo uhasit všechny otevřené plameny.

Pokud se zjistí únik chladiva vyžadující tvrdé pájení, musí se odebrat všechno chladivo ze systému, nebo se musí oddělit vzdálená část systému mimo místo úniku (pomocí uzavíracích ventilů). Potom se musí systém propláchnout dusíkem bez kyslíku (OFN), a to jak před pájením, tak během pájení.

Vyřazení z provozu

Před provedením tohoto postupu musí být technik obeznámen se zařízením a všemi jeho součástmi. Předepsaná metoda požaduje, aby bylo všechno chladivo správně odebráno. Pokud je nutná analýza předcházející opětovnému použití odebraného chladiva, před provedením práce se musí odebrat vzorky oleje a chladiva. Po zahájení tohoto úkonu musí být k dispozici napájení.

1. Seznamte se se zařízením a jeho používáním.
2. Elektricky oddělte systém.
3. Před zahájením postupu se ujistěte, že:
 - je k dispozici potřebné zařízení pro mechanickou manipulaci s nádobou na chladivo;
 - jsou k dispozici veškeré potřebné osobní ochranné prostředky a jsou správně používány;
 - průběh odběru je nepřetržitě sledován autorizovanou osobou;
 - sběrné zařízení a nádoby vyhovují příslušným normám.
4. Podle možností vytvořte v chladicím systému podtlak.
5. Není-li možné vytvořit podtlak, zhotovte odbočku, aby bylo možné získat chladivo s různých částí systému.
6. Před zahájením odběru zkontrolujte, zda je nádoba na chladivo na váhách.
7. Spustěte sběrné zařízení a odebírejte chladivo podle pokynů výrobce.
8. Nepřepiňujte nádoby (max. 80 % objemu kapaliny).
9. Nepřekračujte maximální přípustný pracovní tlak nádoby – ani dočasně.

10. Až budou nádoby správně naplněné a postup bude dokončen, zavřete všechny uzavírací ventily na zařízení a ihned odstraňte nádoby a zařízení z instalace.
11. Odebrané chladivo se nesmí plnit do žádného jiného systému, dokud nebude vyčištěno a zkontrolováno.

Značení

Na zařízení musí být vyznačeno, že bylo vyřazeno z provozu a bylo z něj vypuštěno chladivo. Toto sdělení musí mít datum a podpis. Zkontrolujte, zda je na zařízení vyznačeno, že obsahuje hořlavé chladivo.

Odběr

Předepsaná metoda požaduje, aby bylo veškeré chladivo po vypuštění ze systému správně uloženo, buď pro servisní účely, nebo pro vyřazení z provozu.

Chladivo se musí odebírat pouze do vhodných nádob na chladivo. Ujistěte se, že je k dispozici potřebný počet nádob, které pojmu celý obsah systému. Všechny používané nádoby musí být určeny k odběru chladiva a musí to na nich být uvedeno (že jsou určeny speciálně k odběru chladiva). Nádoby musí mít funkční přepouštěcí a uzavírací ventily. Prázdné sběrné nádoby se musí před odběrem vypustit a pokud možno ochladit.

Sběrné zařízení musí správně fungovat a musí být k dispozici návod k tomuto zařízení. Toto zařízení musí být vhodné k odběru hořlavého chladiva.

Také musí být k dispozici plně funkční a kalibrované váhy.

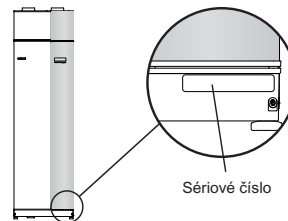
Hadice musí být v dobrém stavu a musí být vybavené samotěsnicími, rychloupínacími spojkami. Před použitím sběrného stroje zkontroluje, zda správně funguje, zda byl řádně udržován a zda jsou odpovídající elektrické součásti uzavřené, aby se zabránilo vznícení při případném úniku chladiva. V případě jakýchkoliv pochybností se obraťte výrobce.

Vraťte odebrané chladivo dodavateli ve správné sběrné nádobě a s příslušným záznamem o přepravě odpadu. Nemíchejte chladiva ve sběrných zařízeních nebo nádobách.

Pokud je třeba odstranit kompresory, ujistěte se, že dotčené zařízení je vypuštěno na přípustnou úroveň, aby bylo jisté, že v mazivu nezůstalo žádné hořlavé chladivo. Kompresory se musí před zasláním dodavateli vypustit. K rychlému vysoušení lze použít pouze elektrický ohřev skříně kompresoru. Bezpečně vypustěte olej ze systému.

Sériové číslo

Sériové číslo najdete v pravé dolní části předního krytu a v informační nabídce (nabídce 3.1).



POZOR!

Při ohlašování závady vždy uvádějte sériové číslo výrobku (14 číslic).

Informace o konkrétních zemích

Instalační příručka

Instalační příručka musí zůstat u zákazníka.

Prohlídka instalace

Platné předpisy vyžadují prohlídku topného systému před uvedením do provozu. Tuto prohlídku musí provést osoba s náležitou kvalifikací. Vyplňte stranu s datem instalace v uživatelské příručce.

✓	Popis	Poznámky	Podpis	Datum
	Větrání (str. 18)			
	Nastavení průtoku větrání			
	Zapojení zemnicích kabelů			
	Topné médium (str. 16)			
	Naplnění systému			
	Odvzdušnění systému			
	Nastavení oběhového čerpadla			
	Nastavení průtoku topného média			
	Tlak v kotli			
	Elektroinstalace (str. 19)			
	Jištění, tepelné čerpadlo			
	Jištění, objekt			
	Čidlo venkovní teploty			
	Pokojové čidlo			
	Proudové čidlo (pouze měděná varianta)			
	Jistič			
	Proudový chránič			

Kontaktní informace

AT KNV Energietechnik GmbH, Gahberggasse 11, 4861 Schörfling

Tel: +43 (0)7662 8963-0 Fax: +43 (0)7662 8963-44 E-mail: mail@knv.at www.knv.at

CH NIBE Wärmetechnik AG, Winterthurerstrasse 710, CH-8247 Flurlingen

Tel: (52) 647 00 30 Fax: (52) 647 00 31 E-mail: info@nibe.ch www.nibe.ch

CZ Druzstevni zavody Drazice s.r.o, Drazice 69, CZ - 294 71 Benatky nad Jizerou

Tel: +420 326 373 801 Fax: +420 326 373 803 E-mail: nibe@nibe.cz www.nibe.cz

DE NIBE Systemtechnik GmbH, Am Reiherpfahl 3, 29223 Celle

Tel: 05141/7546-0 Fax: 05141/7546-99 E-mail: info@nibe.de www.nibe.de

DK Vølund Varmeteknik A/S, Member of the Nibe Group, Brogårdsvej 7, 6920 Videbæk

Tel: 97 17 20 33 Fax: 97 17 29 33 E-mail: info@volundvt.dk www.volundvt.dk

FI NIBE Energy Systems OY, Juurakkotie 3, 01510 Vantaa

Puh: 09-274 697 0 Fax: 09-274 697 40 E-mail: info@nibe.fi www.nibe.fi

GB NIBE Energy Systems Ltd, 3C Broom Business Park, Bridge Way, Chesterfield S41 9QG

Tel: 0845 095 1200 Fax: 0845 095 1201 E-mail: info@nibe.co.uk www.nibe.co.uk

NL NIBE Energietechnik B.V., Postbus 2, NL-4797 ZG WILLEMSTAD (NB)

Tel: 0168 477722 Fax: 0168 476998 E-mail: info@nibenl.nl www.nibenl.nl

NO ABK AS, Brobekkveien 80, 0582 Oslo, Postadresse: Postboks 64 Vollebakk, 0516 Oslo

Tel. sentralbord: +47 02320 E-mail: post@abkklima.no www.nibeenergysystems.no

PL NIBE-BIAWAR Sp. z o. o. Aleja Jana Pawła II 57, 15-703 BIAŁYSTOK

Tel: 085 662 84 90 Fax: 085 662 84 14 E-mail: sekretariat@biawar.com.pl www.biawar.com.pl

RU © "EVAN" 17, per. Boynovskiy, Nizhny Novgorod

Tel./fax +7 831 419 57 06 E-mail: info@evan.ru www.nibe-evan.ru

SE NIBE AB Sweden, Box 14, Hannabadsvägen 5, SE-285 21 Markaryd

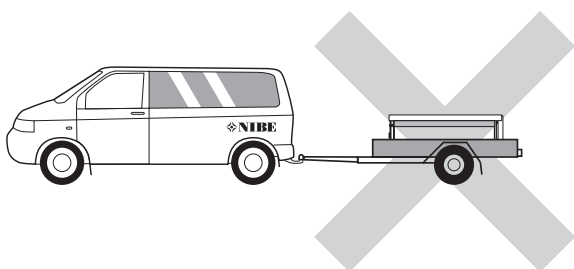
Tel: +46-(0)433-73 000 Fax: +46-(0)433-73 190 E-mail: info@nibe.se www.nibe.se

V zemích neuvedených v tomto seznamu se obraťte na společnost Nibe Sweden nebo navštivte stránky www.nibe.eu, kde získáte více informací.

2 Dodání a manipulace

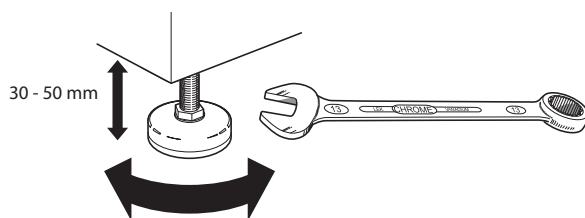
Přeprava

F370 se musí přepravovat svisle a uložit na suché místo. Při přemísťování do budovy lze však F370 opatrně položit na zadní stranu. Těžiště je v horní části.



Montáž

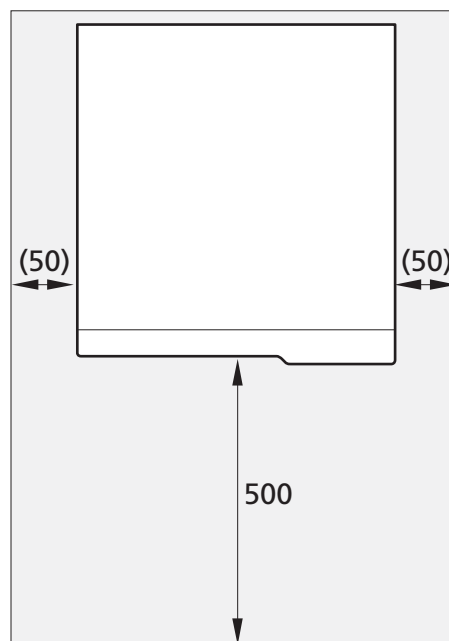
- Postavte F370 na pevný podklad, který unese jeho hmotnost, pokud možno na betonovou podlahu nebo základovou desku. Pomocí nastavitelných noh vyrovnejte výrobek ve vodorovné rovině do stabilní polohy.



- Místo, do kterého se instaluje F370, musí být vybaveno podlahovou výpustí.
- Umístěte ho zadní stranou k obvodové zdi, v ideálním případě do místnosti, ve které nezáleží na hlučnosti, abyste vyloučili problémy. Není-li to možné, neumísťujte ho ke stěně ložnice nebo jiné místnosti, v níž by mohla hlučnost představovat problém.
- Stěny místností citlivých na hluk by se měly opatřit zvukovou izolací bez ohledu na umístění jednotky.
- Potrubí ved'te tak, aby nebylo připevněno k vnitřní stěně ložnice nebo obývacího pokoje.
- Instalační prostor tepelného čerpadla musí mít vždy teplotu nejméně 10 °C a max. 30 °C.

Instalační prostor

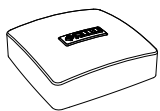
Před výrobkem nechte 500 mm volného místa. K otevření bočních krytů je nutných přibl. 50 mm volného místa. Během servisu není nutné otvírat kryty, všechny servisní práce na F370 lze provádět z přední strany. Nechte volné místo mezi tepelným čerpadlem a stěnou za ním (a veškerým vedením napájecích kabelů a potrubím), aby se snížilo riziko přenášení vibrací.



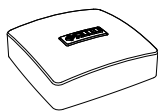
UPOZORNĚNÍ!

Ujistěte se, že nad tepelným čerpadlem je dost místa (300 mm) na instalaci větracích hadic.

Dodané součásti



Čidlo venkovní teploty



Pokojové čidlo



Ukostřovací kabel



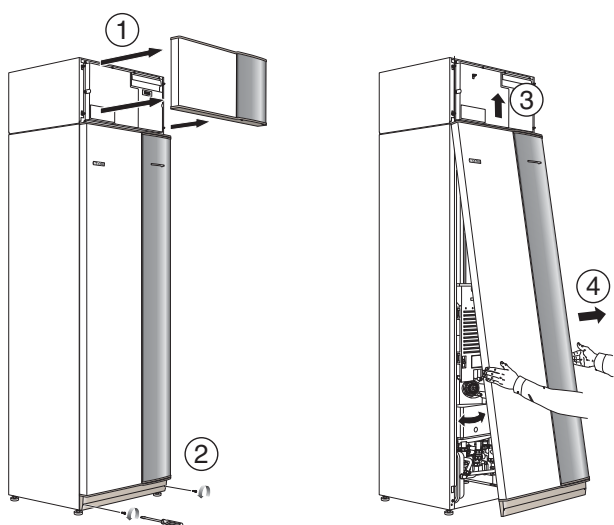
Proudové čidlo

Umístění

Sada dodaných položek je umístěna na horní straně výrobku.

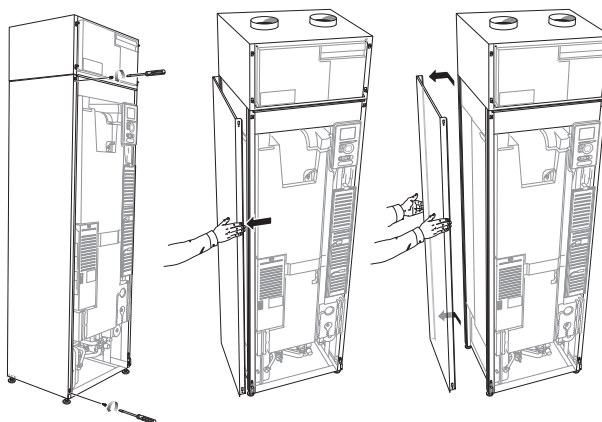
Odstranění krytů

Přední kryt



1. Odstraňte poklop na úpravu vzduchu tak, že ho vytáhnete přímo ven.
2. Odstraňte šrouby z dolního okraje předního krytu.
3. Vytáhněte dolní okraj a zvedněte kryt.
4. Přitáhněte poklop k sobě.

Boční kryty



Pro usnadnění instalace lze odstranit boční kryty.

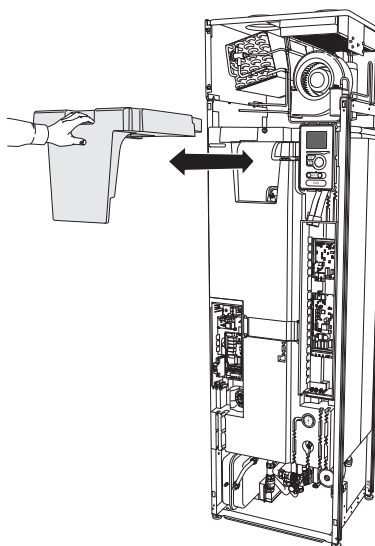
1. Odstraňte šrouby z horního a dolního okraje.
2. Mírně pootevřete kryt.
3. Posuňte kryt dozadu a mírně do strany.
4. Vytáhněte kryt na jednu stranu.
5. Vytáhněte kryt dopředu.

Odstranění součástí izolace

Pro usnadnění instalace lze odstranit součásti izolace.

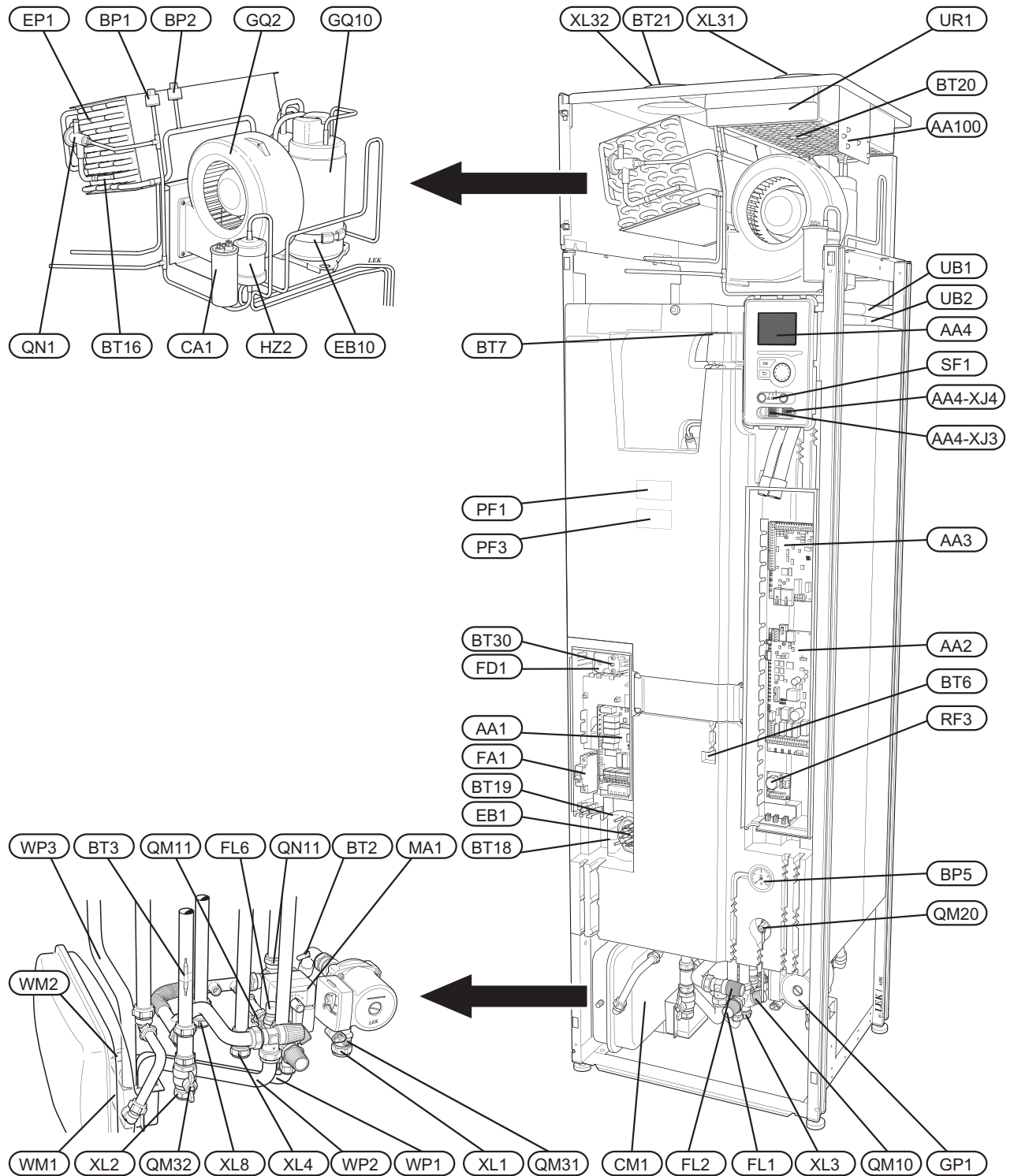
Izolace, horní

1. Uchopte držadlo a vytáhněte ho přímo ven, jak je znázorněno na obrázku.

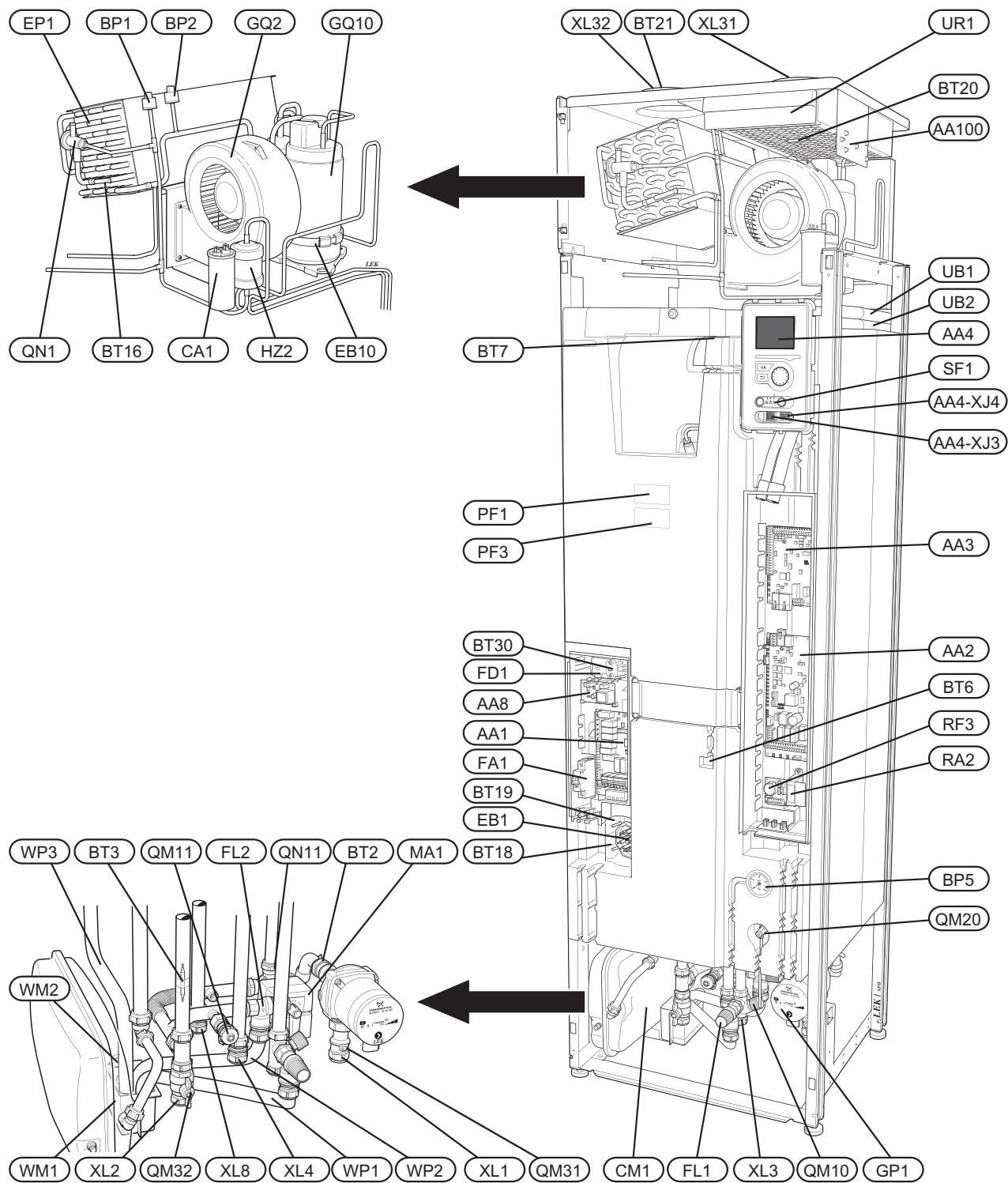


3 Konstrukce tepelného čerpadla

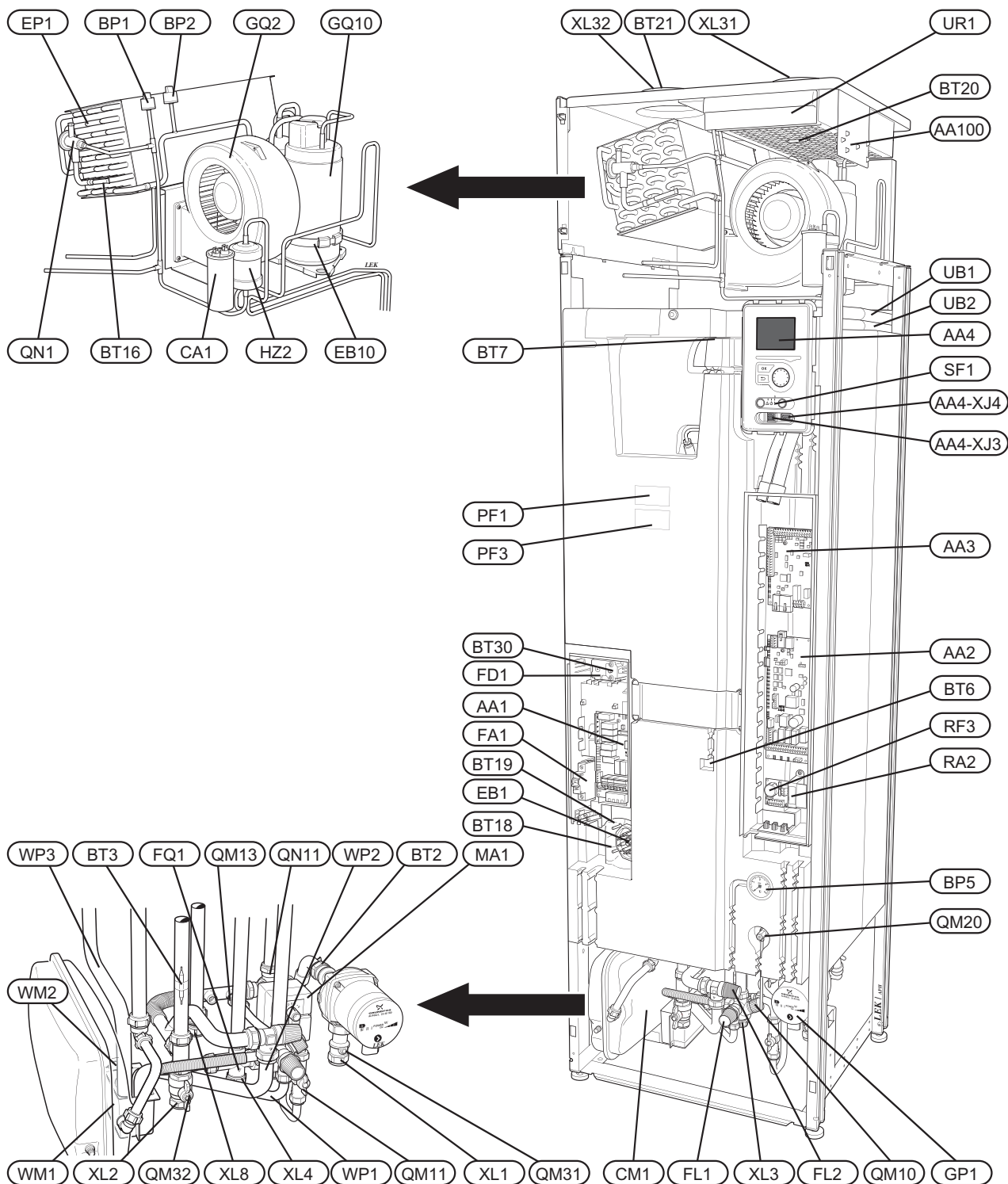
F370, měď



F370, smallt



F370, nerezová ocel



Připojení

XL 1	Připojení, výstup topného média
XL 2	Připojení, vratná topného média
XL 3	Připojení, studená voda
XL 4	Připojení, teplá voda
XL 5	Připojení, oběh teplé vody
XL 8	Připojení, externí
XL 10	Připojení, vypouštění topného média
XL 31	Připojení větrání, odpadní vzduch
XL 32	Připojení větrání, odváděný vzduch

Součásti topení, větrání a klimatizace

CM 1	Expanzní nádoba
FL 1	Pojistný ventil, ohřivač vody
FL 2	Pojistný ventil, klimatizační systém
FL 6	Podtlakový ventil ²
FQ 1	Směšovací ventil, teplá voda ^{3, 4}
GP 1	Oběhové čerpadlo
QM 10	Plnicí ventil, ohřivač teplé vody
QM 11	Plnicí ventil, klimatizační systém
QM13	Plnicí ventil, 2, klimatizační systém ³
QM 20	Odvzdušňování, klimatizační systém
QM 31	Uzavírací ventil, výstup topného média
QM 32	Uzavírací ventil, vratná topného média
QN 11	Směšovací ventil
WM 1	Nálevka
WM 2	Výpust přetokové vody
WP 1	Přetoková trubka, pojistný ventil, ohřivač teplé vody
WP 2	Přetoková trubka, pojistný ventil, klimatizační systém
WP 3	Odvod kondenzátu, skříň ventilátoru

Čidla atd.

BP 1	Vysokotlaký presostat
BP 2	Nízkotlaký presostat
BP 5	Tlakoměr, topný systém
BT 1	Venkovní čidlo ¹
BT 2	Teplotní čidlo, topné médium výstup
BT 3	Teplotní čidlo, vratná topného média
BT 6	Teplotní čidlo, teplá voda, regulace
BT 7	Teplotní čidlo, teplá voda, displej
BT 16	Teplotní čidlo, výparník ¹
BT 18	Teplotní čidlo, provoz kompresoru
BT 19	Teplotní čidlo, provoz elektrokotle
BT 20	Teplotní čidlo, odpadní vzduch
BT 21	Teplotní čidlo, odváděný vzduch
BT 30	Termostat, záložní vytápění
BT 50	Pokojevé čidlo ¹

Elektrické součásti

AA 1	Deska elektrokotle
------	--------------------

AA 2	Základní deska
AA 3	Vstupní deska
AA 4	Zobrazovací jednotka
	AA4-XJ3 Konektor USB
	AA4-XJ4 Servisní konektor
AA 8	Deska galvanizační anody ⁴
AA100	Připojení, deska na úpravu vzduchu, odpadní vzduch
CA 1	Kondenzátor
EB 1	Elektrokotel
EB 10	Ohřev oleje kompresoru
FA 1	Miniaturní jistič
FD 1	Omezovač teploty
MA 1	Derivační motor s ručním kolem
RA 2	Tlumivka ^{3,4}
RF 3	Filtr proti elektromagnetickému rušení
SF 1	Hlavní vypínač

Součásti chlazení

EP 1	Výparník
GQ 10	Kompresor
HZ 2	Filtr dehydrátor ¹
QN 1	Expanzní ventil ¹

Větrání

GQ 2	Ventilátor odpadního vzduchu
HQ 10	Filtr odpadního vzduchu ¹
UR 1	Kryt filtru, odpadní vzduch

Různé

PF 1	Typový štítek
PF 3	Štítek se sériovým číslem
UB1	Kabelová průchodka
UB2	Kabelová průchodka

¹Není zobrazen na obrázku

²Pouze tepelná čerpadla s měděnou nádobou.

³Pouze tepelná čerpadla s nerezovou nádobou.

⁴Pouze tepelné čerpadlo se zásobníkem teplé vody.

Umístění součástí je označeno podle normy IEC 81346-1 a 81346-2.

4 Připojení potrubí a větrání

Všeobecné potrubní přípojky

Instalace potrubí se musí provést v souladu s platnými normami a směrnici.

Systém potřebuje radiátorový okruh v nízkoteplotním provedení. Při nejnižší výpočtové venkovní teplotě (DUT) jsou nejvyšší doporučené teploty 55 °C na výstupním potrubí a 45 °C na zpětném potrubí.

Přetoková voda ze sběrné mísy výparníku a pojistných ventilů protéká beztlakovými sběrnými trubkami do odvodu, takže nemůže dojít ke zranění způsobenému postříkáním horkou vodou. Přetoková trubka musí být po celé délce nakloněná, aby nevznikaly vzduchové kapsy, a také musí být chráněna před mrazem.

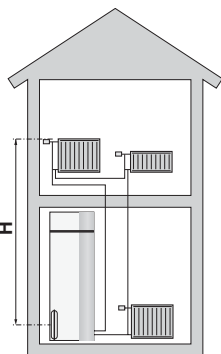


UPOZORNĚNÍ!

Před připojením tepelného čerpadla se musí vypláchnout potrubní systém, aby nečistoty nepoškodily součásti tepelného čerpadla.

Maximální objemy kotle a radiátoru

Objem expanzní nádoby na vyrovnání tlaku (CM1) je 10 litrů a nádoba je standardně natlakována na 0,5 bar ((5 mvp). V důsledku toho je maximální přípustná výška „H“ mezi nádobou a nejvyšším radiátorem 5 metrů, jak je znázorněno na obrázku.



Pokud není počáteční tlak v tlakové nádobě dostatečně vysoký, je možné ho zvýšit přidáním vzduchu skrz plnicí ventil v expanzní nádobě. Počáteční tlak v expanzní nádobě musí být uveden v inspekčním dokumentu. Jakékoliv změny počátečního tlaku ovlivňují schopnost expanzní nádoby vyrovnávat rozpínání vody.

Maximální objem systému vyjma kotle je 219 litrů při výše uvedeném nastaveném tlaku.

Schéma systému

F370 je tvořen tepelným čerpadlem, ohřívačem vody, elektrokotlem, oběhovým čerpadlem a řídicím systémem. F370 je připojen k větracímu systému a okruhům topného média.

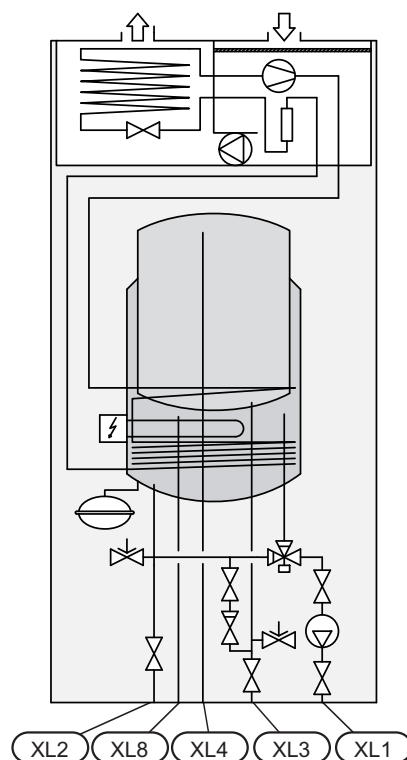
Při průchodu odpadního vzduchu s pokojovou teplotou výparníkem se vypařuje chladivo, protože má nízký bod varu. Takto se přenáší energie z pokojového vzduchu do chladiva.

Potom se chladivo stlačí v kompresoru, což způsobí značné zvýšení teploty.

Teplé chladivo je vedeno do kondenzátoru. Zde odezdá chladivo svou energii vodě v kotli, čímž se změní jeho skupenství z plynného na kapalné.

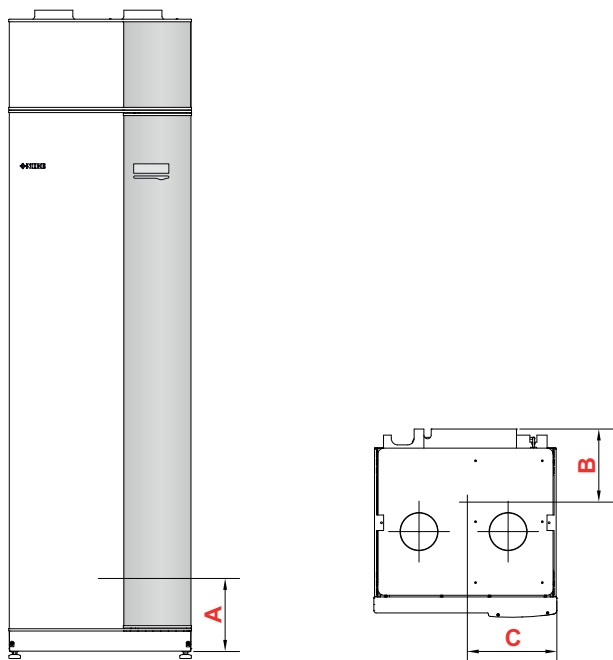
Potom prochází chladivo skrz filtry do expanzního ventilu, kde se sníží jeho tlak a teplota.

Nyní chladivo dokončilo svůj oběh a vrací se do výparníku.

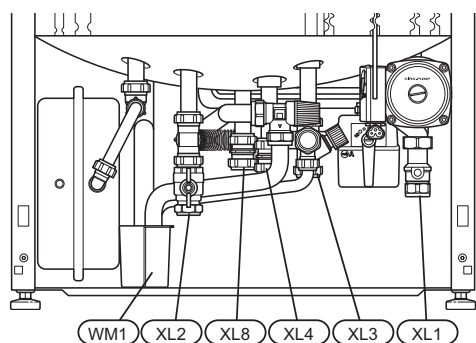


- | | |
|------|---------------------------------|
| XL 1 | Připojení, výstup topného média |
| XL 2 | Připojení, vratná topného média |
| XL 3 | Připojení, studená voda |
| XL 4 | Připojení, teplá voda |
| XL 8 | Přípojka, zapojení |

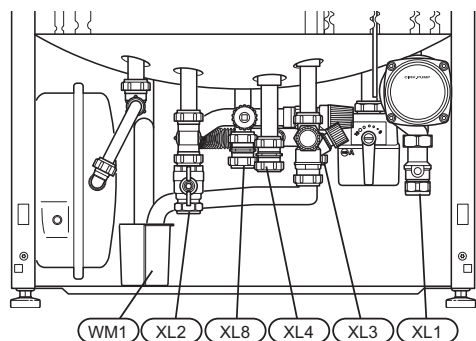
Rozměry a připojení



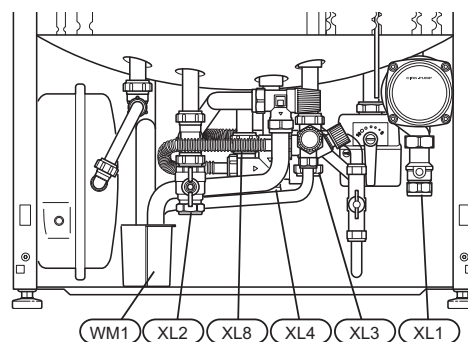
Měď



Smalt



Nerezová ocel



Stanovení rozměrů

Přípojka, měď		A	B	C
XL1 Výstup topného média (mm)		140	400	70
XL2 Vratná topného média (mm)		120	425	365
XL3 Studená voda (mm)		165	455	210
XL4 Teplá voda (mm)		170	400	260
XL8 Zapojení (mm)		175	290	295
WM1 Odkapní mísa (mm)		60	200	420

Přípojka, smalt		A	B	C
XL1 Výstup topného média (mm)		140	400	70
XL2 Vratná topného média (mm)		120	425	365
XL3 Studená voda (mm)		165	455	210
XL4 Teplá voda (mm)		170	400	260
XL8 Zapojení (mm)		175	290	295
WM1 Odkapní mísa (mm)		60	200	420

Přípojka, nerezová ocel		A	B	C
XL1 Výstup topného média (mm)		140	400	70
XL2 Vratná topného média (mm)		120	425	365
XL3 Studená voda (mm)		165	455	210
XL4 Teplá voda (mm)		140	400	260
XL8 Zapojení (mm)		175	290	295
WM1 Odkapní mísa (mm)		60	200	420

Rozměry potrubí

Přípojka		
Topné médium, vnější Ø	(mm)	22
Studená voda, vnější Ø	(mm)	22
Teplá voda, vnější Ø	(mm)	22
Zapojení, vnější Ø	(mm)	22
Výpust přetokové vody	(mm)	32

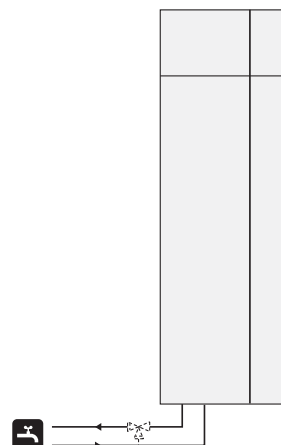
Významy symbolů

Symbol	Význam
	Odvzdušňovací ventil
	Uzavírací ventil
	Zpětný ventil
	Trojcestný přepínací ventil
	Pojistný ventil
	Vyvažovací ventil
	Teplotní čidlo
	Expanzní nádoba
	Tlakoměr
	Oběhové čerpadlo
	Filtr nečistot
	Kompresor
	Tepelný výměník

Studená a teplá voda

Připojení studené a teplé vody

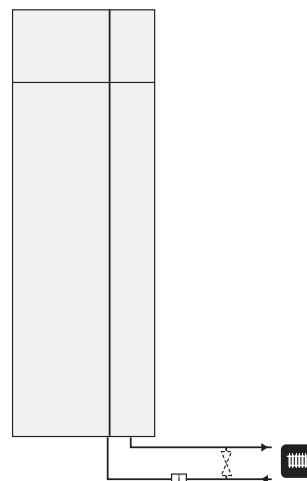
Pokud se změní nastavení z výroby tak, že teplota může překročit 60 °C, je vhodné nainstalovat směšovací ventil. Pokud se změní nastavení z výroby, musí se dodržet státní předpisy. Nastavení se provádí v nabídce 5.1.1 (str. 50).



Strana topného média

Zapojení klimatizačního systému

Při připojování k systému s termostaty na všech radiátorech/spirálách podlahového vytápění se musí nainstalovat přepouštěcí ventil nebo odstranit některý termostat, aby byl zaručen dostatečný průtok.



Alternativní instalace

F370 lze zapojit několika různými způsoby; některé z nich jsou znázorněny níže.

Informace o dalších možnostech jsou k dispozici na stránkách www.nibe.cz a v příslušných pokynech pro montáž použitého příslušenství. Viz str. 59 se seznamem příslušenství, které lze použít s F370.

Doplňkové ohřívače teplé vody

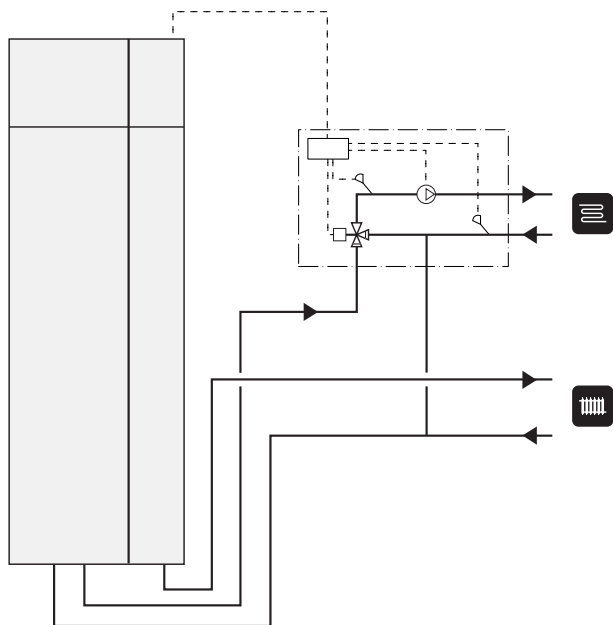
Doplňkové ohřívače teplé vody

Je-li nainstalována vana nebo jiné vybavení s výraznou spotřebou teplé vody, tepelné čerpadlo by mělo být vybaveno elektrickým ohřívačem vody.

Dva nebo více klimatizačních systémů

Pokud je třeba vytápět více klimatizačních systémů, lze použít následující zapojení.

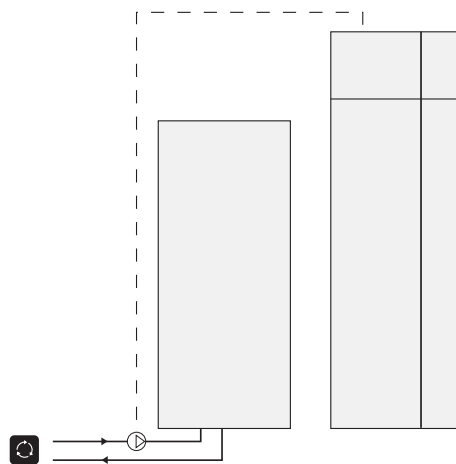
K tomuto zapojení je třeba příslušenství ECS 40/ECS 41.



Připojení oběhu (cirkulace) teplé vody

Teplota obíhající vody nesmí klesnout pod 50 °C, aby se snížilo riziko množení bakterií. V systému nesmí být žádné teplovodní trubky, v nichž neobíhá voda. Nastavte systém teplé vody tak, aby teplota na koncích systému neklesla pod 50 °C.

Oběhové čerpadlo zajišťující oběh teplé vody lze regulovat tepelným čerpadlem. Vratnou okruhu teplé vody lze připojit k samostatnému ohřívači vody.



Všeobecné připojení větrání

Instalace větrání se musí provést v souladu s platnými normami a směrnici.

Doporučuje se nainstalovat do vedení tlumič, aby se zabránilo přenosu hluku z ventilátoru do ventilačních zařízení. Je to důležité zejména v případě, že ventilační zařízení jsou v ložnicích.

K propojení se musí použít pružné hadice, jejichž instalace musí umožňovat snadnou výměnu. Potrubí na odváděný vzduch musí být po celé délce vybaveno difúzní izolací (PE30). Musí se přijmout opatření na prohlídku a čištění potrubí. Ujistěte se, že nikde nedochází k zúžení průřezu ve formě promáčknutí, úzkých ohybů atd., jinak by se snížil výkon větrání. Systém vzduchového potrubí musí mít minimální třídu vzduchotěsnosti B. Potrubí na odpadní vzduch musí mít maximální délku 20 m a musí obsahovat maximálně šest ohybů.

Vzhledem k tomu, že tepelné čerpadlo obsahuje hořlavé chladivo ve formě propanu (R290), systém vzduchového potrubí musí být uzemněný. K tomu slouží 2 dodané zemnicí kabely, které se připojí k potrubí na odpadní vzduch a k potrubí na odvětraný vzduch, aby vzniklo spolehlivé elektrické spojení. Potom se musí kabely připojit k zemnicím šroubům na horní straně vrchního krytu.

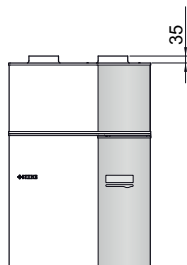
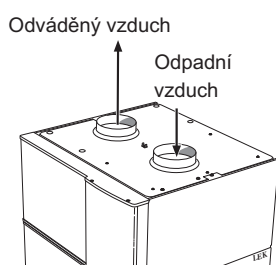
Potrubí na odpadní vzduch

Potrubí na odpadní vzduch (kuchyňský ventilátor) se nesmí připojovat k F370.



UPOZORNĚNÍ!

Potrubí ve zděném komínu s několika tahy se nesmí používat pro odváděný vzduch.



Průtok větrání

Zapojte F370 tak, aby všechen odpadní vzduch vyjma vzduchu v potrubí na odpadní vzduch (z kuchyňského ventilátoru) procházel kolem výparníku (EP1) v tepelném čerpadle. Nejnižší průtok větrání musí splňovat platné normy. Aby se dosáhlo optimální účinnosti tepelného čerpadla, průtok větrání by neměl být menší než 28 l/s (100 m³/h) při teplotě odpadního vzduchu alespoň 20 °C. V situacích, kdy je teplota odpadního vzduchu nižší než 20 °C (například při spouštění a když v budově nejsou žádné osoby), minimální hodnota je 31 l/s (110 m³/h).

Instalační prostor tepelného čerpadla by měl být větrán průtokem alespoň 5 l/s (18 m³/h). Instalační prostor musí mít objem alespoň 8 m³.

Ujistěte se, že nejsou ucpané větrací otvory. Nastavte výkon větrání v systému nabídek tepelného čerpadla (v nabídce 5.1.5).

Seřizování větrání

Aby se dosáhlo potřebné výměny vzduchu v každé místnosti v domě, musí se správně umístit a seřídít zařízení na odpadní vzduch a seřídít ventilátor v tepelném čerpadle.

Větrání na tepelném čerpadle je od výrobce nastaveno na nízkou hodnotu, proto byste ho měli bezprostředně po instalaci seřídít tak, aby odpovídalo projektované hodnotě pro dům.

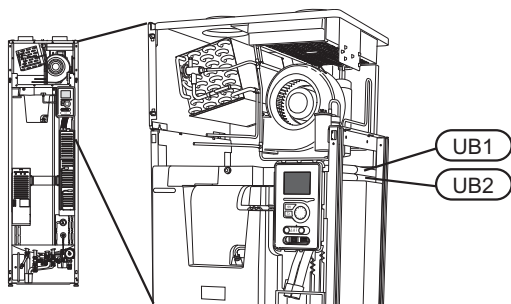
Nesprávná instalace větrání by mohla vést k omezení účinnosti instalace, čímž by se snížila hospodárnost provozu, a mohla by způsobit poškození domu vlivem vlhkosti.

5 Elektrické zapojení

Všeobecné informace

Veškeré elektrické vybavení vyjma venkovních čidel, pokojových čidel a proudových čidel je již zapojeno od výrobce.

- Před zkoušením izolace domovní elektroinstalace odpojte tepelné čerpadlo.
- F370 nelze přepojovat mezi 3 x 230 V a 3 x 400 V.
- Je-li budova vybavena proudovým chráničem, F370 musí být vybaven samostatným proudovým chráničem.
- Pokud se používá miniaturní jistič, musí mít alespoň charakteristiku motoru „C“. Viz str. 61 s příslušnou hodnotou ampér.
- Schéma zapojení tepelného čerpadla najdete na str. 65.
- Komunikační kabely a kabely čidel pro externí příslušenství nesmí vést blízko napájecích kabelů.
- Komunikační kabely a kabely čidel pro externí příslušenství musí mít minimální průřez 0,5 mm² a délku až 50 m; použijte například EKKX nebo LiYY.
- Při vedení kabelu do F370 se musí použít kabelové průchodky UB1 a UB2 (označené na obrázku). V případě UB1 a UB2 se kabely protahují skrz tepelné čerpadlo ze zadní strany na přední stranu. Viz rozměrový výkres na str. 21.



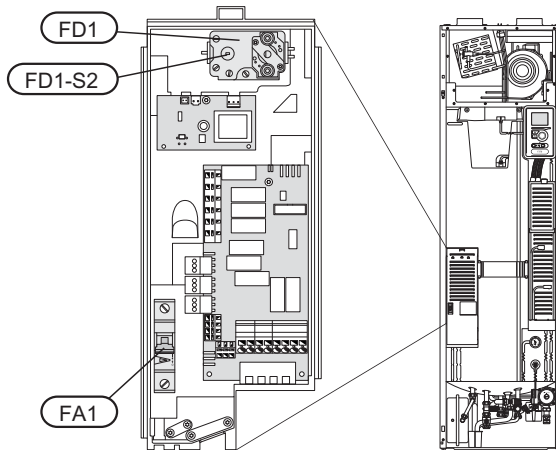
UPOZORNĚNÍ!

Dokud nebude tepelné čerpadlo včetně ohříváče vody kompletně naplněno vodou, přepínač (SF1) se nesmí přepnout do polohy „I“ nebo „Δ“. Jinak by se mohly poškodit omezovač teploty, termostat a elektrokotel.



UPOZORNĚNÍ!

Elektrická instalace a servis se musí provádět pod dozorem kvalifikovaného elektrikáře. Před prováděním jakýchkoliv servisních prací přerušte napájení jističem. Elektrická instalace a zapojování se musí provádět v souladu s platnými předpisy.



Miniaturní jistič

Tepelné čerpadlo (230 V), ventilátor, kompresor, oběhová čerpadla atd. jsou vnitřně chráněné miniaturním jističem (FA1).

Omezovač teploty

Omezovač teploty (FD1) omezuje přívod proudu do přídavného elektrokotle v případě, že teplota vzroste na 90 až 100 °C, a lze ho ručně resetovat.

Resetování

Omezovač teploty (FD1) je umístěn za předním krytem. Malým šroubovákem stisknete tlačítko (FD1-SF2) na resetování snímače teploty.



POZOR!

Zkontrolujte omezovač teploty a miniaturní jistič. Je možné, že se během přepravy vypnuly.

Přístupnost, elektrické zapojení

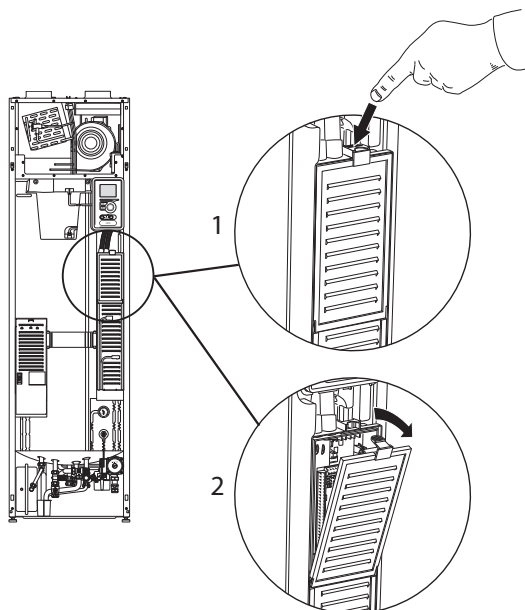
Plastová víka instalačních rozvodnic se otvírají šroubovákem.



UPOZORNĚNÍ!

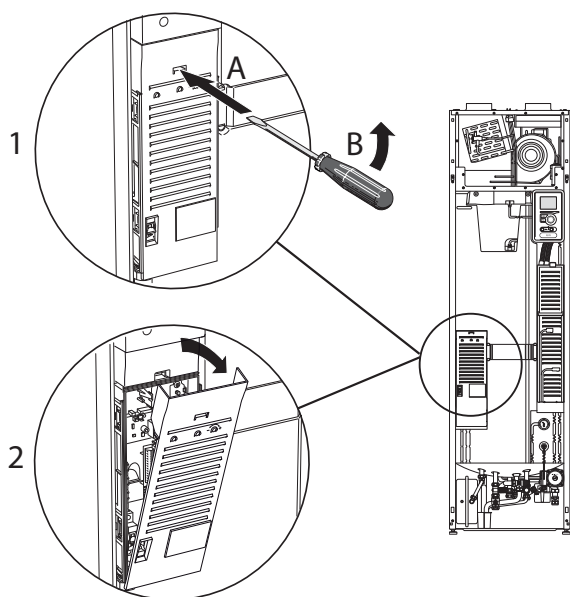
Kryt vstupní desky se otvírá bez nástroje.

Odstranění krytu, vstupní deska



1. Zatlačte západku.
2. Vyklopte kryt a odstraňte ho.

Odstranění krytu, deska elektrokotle



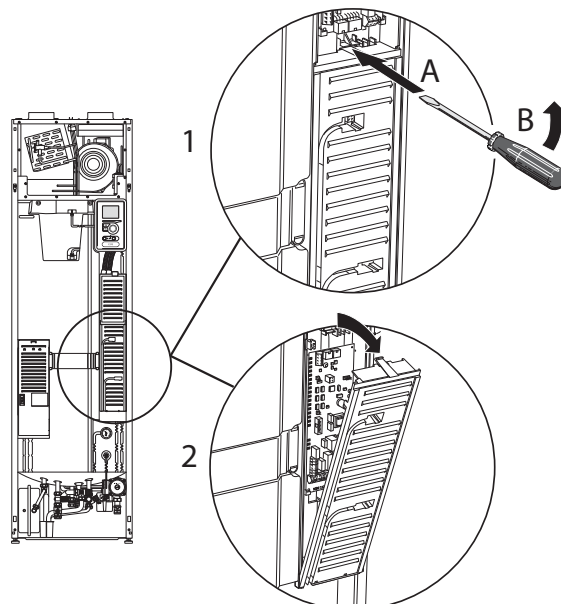
1. Vložte šroubovák (A) a opatrně vypáče západku dolů (B).
2. Vyklopte kryt a odstraňte ho.

Odstranění krytu, základní deska



POZOR!

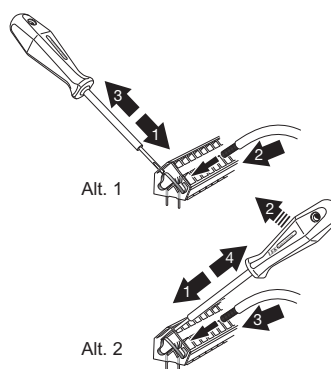
Chcete-li odstranit kryt základní desky, nejprve musíte odstranit kryt vstupní desky.



1. Vložte šroubovák (A) a opatrně vypáče západku dolů (B).
2. Vyklopte kryt a odstraňte ho.

Kabelový zámek

K uvolňování a zajišťování kabelů ve svorkovnicích tepelného čerpadla používejte vhodný nástroj.



Připojení

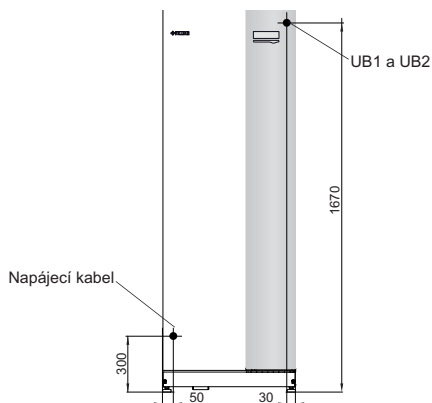


UPOZORNĚNÍ!

Nestíněné komunikační kabely a/nebo kabely snímačů pro externí příslušenství nesmí vést podél vysokonapěťového kabelu ve vzdálenosti menší než 20 cm, aby se zabránilo rušení.

Připojení napájení

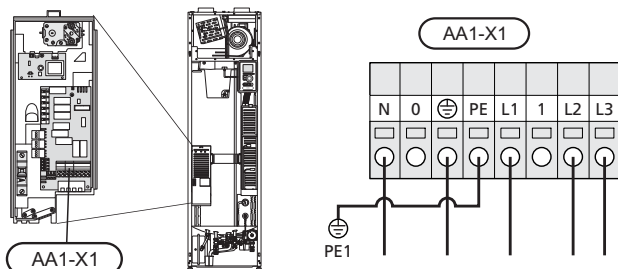
F370 musí být připojen přes odpojovač s minimální vzdáleností kontaktů 3 mm. Minimální průřez kabelu musí být dimenzován podle jmenovitého proudu použitého jističe. Dodaný kabel pro vstupní napájení (o délce přibl. 2 m) je připojen ke svorkovnici X1 na desce elektrokotle (AA1). Spojovací kabel najdete na zadní straně F370 (viz rozměrový výkres níže).



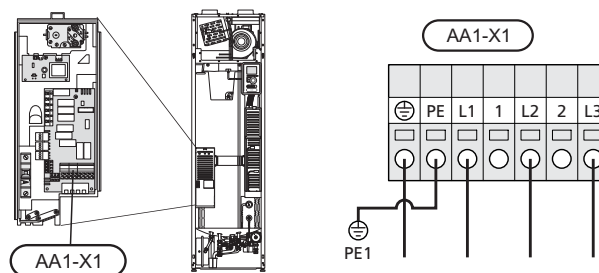
UPOZORNĚNÍ!

F370 nelze přepojovat mezi 3 x 230 V a 3 x 400 V.

Zapojení 3 x 400 V



Zapojení 3 x 230 V



Je-li nutné samostatné napájení kompresoru a elektrokotle, viz oddíl „Spínač na externí blokování elektrokotle a/nebo kompresoru“ na str. 26.

Regulace tarifu

Pokud po určité době zmizí napětí přiváděné do elektrokotle a/nebo do kompresoru, musí se zajistit také blokování prostřednictvím vstupu AUX, viz „Možnosti zapojení - Možnosti voleb pro vstupy AUX“.

Připojení externího pracovního napětí pro řídicí systém



UPOZORNĚNÍ!

Platí pouze pro napájení 3 x 400 V.



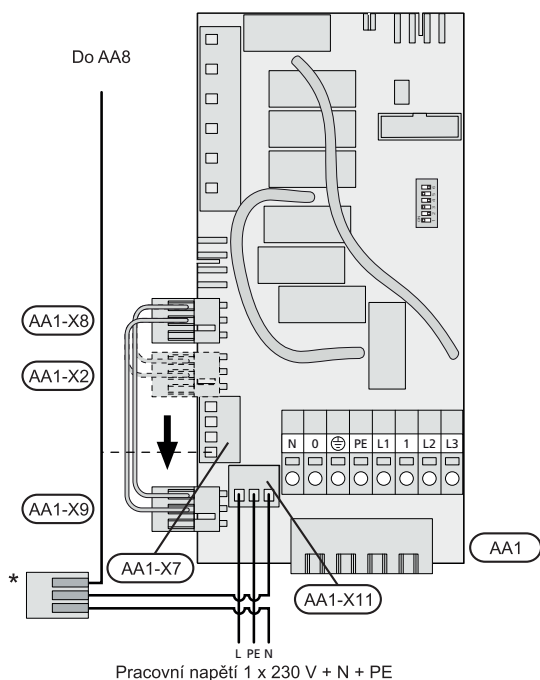
UPOZORNĚNÍ!

Na všechny rozvodné skříňky umístěte varování o externím napětí.

Chcete-li připojit externí pracovní napětí pro řídicí systém k F370 na desce elektrokotle (AA1), okrajový konektor na AA1:X2 se musí přepojit na AA1:X9 (jak je znázorněno na obrázku).

Při připojování externího pracovního napětí pro řídicí systém se samostatným proudovým chráničem odpojte modrý kabel od svorkovnice X7:24 na desce elektrokotle (AA1) a spojte sepnutou vrchní svorku se vstupním nulovým vodičem. Zapojte modrý kabel (min. 0,75 mm²) mezi vrchní svorku a X11:N na desce elektrokotle (jak je znázorněno na obrázku).

Pracovní napětí (1 x 230 V + N + PE) připojte k AA1:X11 (jak je znázorněno na obrázku).



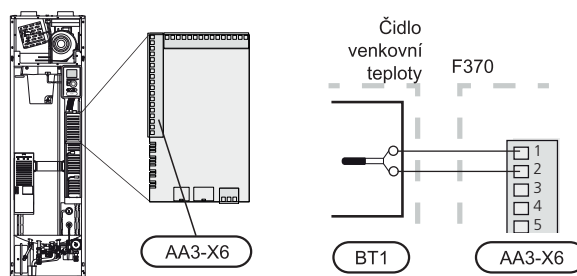
* Pouze se samostatným proudovým chráničem.

Čidlo venkovní teploty

Čidlo venkovní teploty (BT1) nainstalujte do stínu na stěnu obrácenou k severu nebo severozápadu, aby nebylo ovlivňováno ranním sluncem.

Připojte čidlo ke svorkám X6:1 a X6:2 na vstupní desce (AA3). Použijte dvoužilový kabel s průřezem alespoň 0,5 mm².

Pokud se používá instalační trubka, musí být utěsněná, aby nedocházelo ke kondenzaci v pouzdru čidla.



Pokojové čidlo

F370 se dodává s pokojovým čidlem (BT50). Čidlo pokojové teploty má až tři funkce:

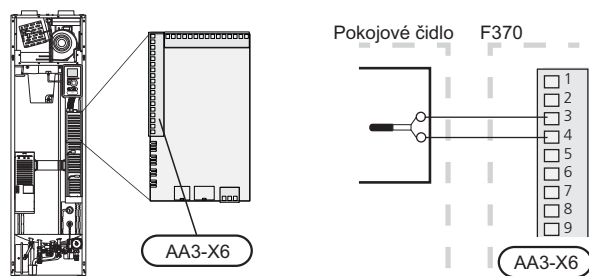
1. Zobrazuje aktuální pokojovou teplotu na displeji F370.
2. Umožňuje měnit pokojovou teplotu ve °C.
3. Umožňuje měnit/stabilizovat pokojovou teplotu.

Nainstalujte čidlo do neutrální polohy na místo, kde má být nastavená teplota. Vhodné místo je na prázdné vnitřní stěně v hale ve výšce přibližně 1,5 m nad podlahou. Je důležité zajistit, aby nedocházelo k měření nesprávné teploty, proto neumíst'ujte čidlo například do výklenku, mezi police, za závěs, nad zdroj tepla nebo do jeho blízkosti, do průvanu z venkovních dveří nebo na přímé sluneční světlo. Problémy mohou působit také zavřené termostaty radiátorů.

Tepelné čerpadlo pracuje i bez pokojového čidla, ale chcete-li odečítat teplotu uvnitř budovy na displeji F370, musíte čidlo nainstalovat. Připojte pokojové čidlo ke svorkám X6:3 a X6:4 na vstupní desce (AA3).

Chcete-li používat čidlo ke změnám teploty ve °C a/nebo ke změnám/stabilizaci teploty v místnosti, musíte ho aktivovat v nabídce 1.9.4.

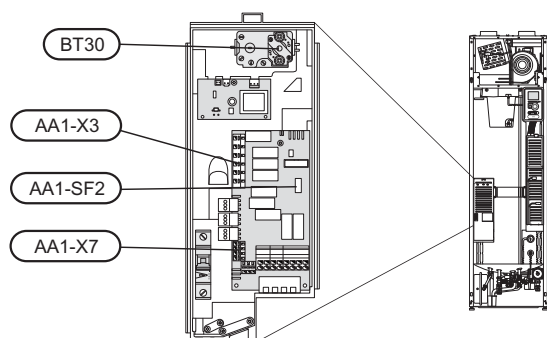
Pokud se čidlo používá v místnosti s podlahovým vytápěním, mělo by sloužit pouze k signalizaci, nikoliv k regulaci pokojové teploty.



POZOR!

Změny teploty v budově potřebují čas. Například krátké časové intervaly v kombinaci s podlahovým vytápěním nepřinesou znatelný rozdíl pokojové teploty.

Nastavení



Pokud jsou připojena proudová čidla, tepelné čerpadlo monitoruje fázové proudy. V případě přetížení některé fáze se napájení přepojí na jinou fázi/jiné fáze.

Přídavný elektrokotel - maximální výkon

Elektrokotel lze nastavit maximálně na 10,25 kW (12 kW při 3 x 230 V). Po dodání je nastaven na 5,3 kW.

Výkon elektrokotle je rozdělen do stupňů podle níže uvedené tabulky.

Maximální výkon přídavného elektrického ohřívače se nastavuje v nabídce 5.1.12.

Výkonové stupně elektrokotle

3 x 400 V


Přídavný elektrokotel (kW)	Jištění (A)	Max. (A) L1	Max. (A) L2	Max. (A) L3
0	10	5,3	-	-
0,25	10	5,3	1,1	-
2	10	5,3	-	8,7
4,67	16	5,3	11,6	8,7
5,30	16	5,3	11,6	11,6
8	20	16,9	11,6	11,6
10,25	25	16,9	12,7	20,3

3 x 230 V

Přídavný elektrokotel (kW)	Max. (A) L1	Max. (A) L2	Max. (A) L3
0	5,3	5,3	-
2	5,3	12,2	8,7
4,67	16,9	22,5	8,7
5,30	16,9	24,8	11,6
7,34	16,9	32,3	20,3
8	24,8	24,8	20,1
9,34	24,8	29,7	25,3
12	24,8	40,2	36,2

V tabulce je uveden maximální fázový proud pro příslušný elektrický stupeň tepelného čerpadla.

Nouzový režim

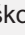
Když se tepelné čerpadlo přepne do nouzového režimu (SF1 je nastaven na ) , aktivují se pouze nejdůležitější funkce.

- Kompresor je vypnutý a vytápění je zajišťováno elektrokotlem.
- Není zapojen monitor zatížení.

Na obrázku je znázorněn dvupolohový mikropřepínač (AA1-S2) s nastavením od výrobce, tj. 8 kW.



UPOZORNĚNÍ!

Dokud nebude F370 naplněn vodou, přepínač (SF1) se nesmí přepnout do polohy „I“ nebo „“. Jinak by se mohly poškodit omezovač teploty, termostat a elektrokotel.

Výkon v nouzovém režimu

Výkon elektrokotle v nouzovém režimu se nastavuje dvupolohovým mikropřepínačem (S2) na desce elektrokotle (AA1) podle následující tabulky. Od výrobce je nastaven na 8 kW.

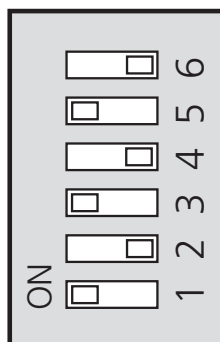
3 x 400 V

kW	1	2	3	4	5	6
2	vypnuto	vypnuto	vypnuto	vypnuto	vypnuto	na
4,67	vypnuto	vypnuto	na	vypnuto	vypnuto	na
5,30	vypnuto	vypnuto	na	vypnuto	na	vypnuto
8	na	vypnuto	na	vypnuto	na	vypnuto
10,25	na	vypnuto	na	na	na	na

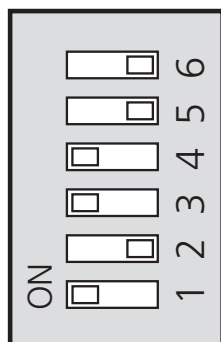
3 x 230 V

kW	1	2	3	4	5	6
2	vypnuto	vypnuto	na	vypnuto	vypnuto	vypnuto
4,67	na	vypnuto	na	vypnuto	vypnuto	vypnuto
5,30	na	na	vypnuto	vypnuto	vypnuto	vypnuto
7,34	na	na	vypnuto	vypnuto	na	vypnuto
8	na	vypnuto	na	na	vypnuto	vypnuto
9,34	na	vypnuto	na	na	na	vypnuto
12	na	na	na	na	na	vypnuto

3 x 400 V



3 x 230 V



Připojení doplňků

Monitor zatížení

Když je v objektu zapnuto mnoho spotřebičů současně s přidavným elektrokotlem, hrozí nebezpečí, že se vypne hlavní jistič. Tepelné čerpadlo má vestavěné monitory zatížení, které řídí jednotlivé stupně přidavného elektrického ohřivače přerozdělováním proudu mezi různé fáze nebo vypínáním v případě přetížení na některé fázi. K přerozdělování dochází při snížení odběru jinými spotřebiči.

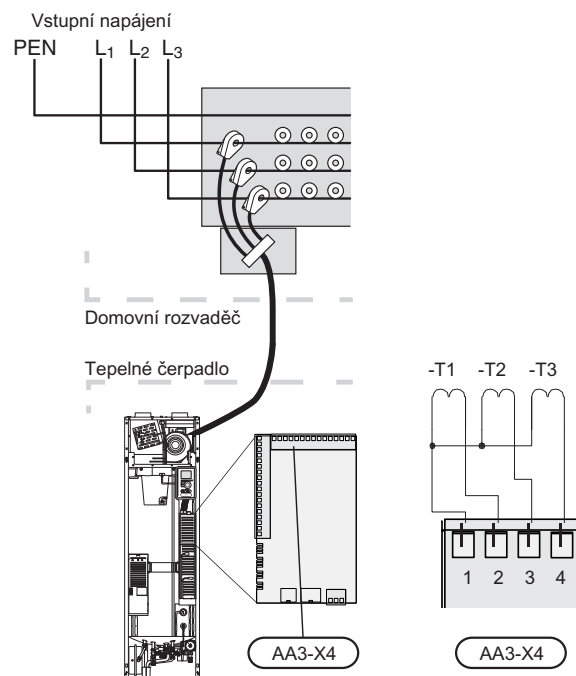
Připojení proudových čidel

Proudové čidlo by se mělo nainstalovat na všechny vstupní fázové vodiče v rozvodné skříni, aby bylo možné měřit proud. Vhodným místem pro instalaci je domovní rozvaděč.

Připojte proudová čidla k vícežilovému kabelu v samostatné skříni vedle rozvodné skříně. Mezi skříní a tepelným čerpadlem použijte vícežilový kabel s průřezem alespoň 0,5 mm².

Připojte kabel ke vstupní desce (AA3) ke svorkám X4:1-4, kde X4:1 je společná svorka pro tři proudová čidla.

Velikost hlavního jističe objektu se nastavuje v nabídce 5.1.12.



Možnosti externího zapojení

F370 má na vstupní desce (AA3) programově ovládané vstupy a výstupy pro připojení externího spínače nebo čidla. To znamená, že když je k jedné ze šesti speciálních přípojek připojen externí spínač nebo čidlo, v

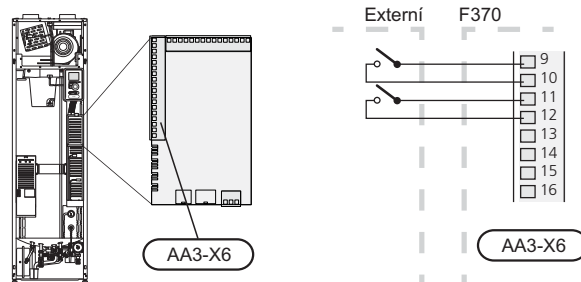
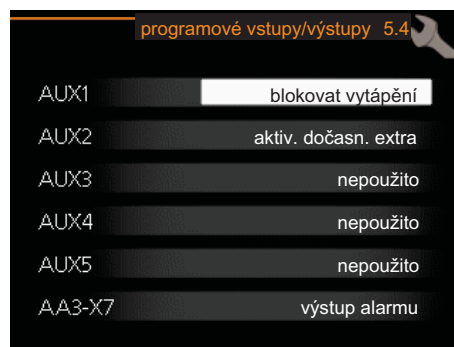
softwaru F370 se musí zvolit správná funkce pro příslušnou přípojku.



POZOR!

Pokud je k F370 připojen externí spínač nebo čidlo, v nabídce 5.4 se musí vybrat funkce pro vstup nebo výstup, viz str. 51.

Volitelné vstupy těchto funkcí na vstupní desce jsou AUX1 (X6:9-10), AUX2 (X6:11-12), AUX3 (X6:13-14), AUX4 (X6:15-16) a AUX5 (X6:17-18). Volitelné výstupy jsou AA3:X7.



Ve výše uvedeném příkladu jsou použity vstupy AUX1 (X6:9-10) a AUX2 (X6:11-12) na vstupní desce AA3).



POZOR!

Pomocí nastavení v nabídkách lze aktivovat a plánovat také některé z následujících funkcí.

Možnosti voleb pro vstupy AUX

Spínač na externí blokování elektrokotle a/nebo kompresoru

Pokud se požaduje externí blokování elektrokotle a/nebo kompresoru, lze ho připojit ke svorkovnici X6 na vstupní desce (AA3), která je umístěna za předním krytem.

Elektrokotel a/nebo kompresor se odpojují připojením beznapětového spínače ke vstupu zvolenému v nabídce 5.4, viz str. 51.

Externí blokování pomocného ohřevu a kompresoru lze kombinovat.

Sepnutí kontaktu má za následek odpojení příslušného prvku systému (kompresoru, elektrokotle).

Stykač na externí tarifní blokování

Pokud se používá externí tarifní blokování, lze ho připojit ke svorkovnici X6 na vstupní desce (AA3), která je umístěna za předním krytem.

Tarifní blokování znamená, že elektrokotel, kompresor a vytápění se odpojují připojením beznapěťového spínače ke vstupu zvolenému v nabídce 5.4, viz str. 51.

Sepnutí kontaktu má za následek odpojení příslušného prvku systému (kompresoru, elektrokotle).

Spínač na externí blokování vytápění

Pokud se používá externí blokování tepla, lze ho připojit ke svorkovnici X6 na vstupní desce (AA3), která je umístěna za předním krytem.

Vytápění se odpojuje připojením beznapěťového spínače ke vstupu zvolenému v nabídce 5.4, viz str. 51.

Sepnutí spínače má za následek zablokování vytápění.

Kontakt pro aktivaci „dočasná extra“

K F370 lze připojit externí kontakt pro aktivaci „teplé vody“ „dočasná extra“. Tento spínač musí být beznapěťový a musí být připojen ke zvolenému vstupu (nabídka 5.4, viz str. 51) na svorkovnici X6 na vstupní desce (AA3).

„dočasná extra“ se aktivuje na dobu sepnutí kontaktu.

Kontakt pro aktivaci „externí nastavení“

K F370 lze připojit externí kontakt pro změnu přívodní teploty a pokojové teploty.

Když je spínač sepnutý (a pokud je připojený a aktivovaný pokojový snímač), teplota se mění ve °C. Pokud není spínač sepnutý nebo aktivovaný, požadovaný posun „teplota“ (posun topné křivky) se nastavuje v počtu zvolených kroků. Hodnotu lze nastavovat v rozsahu -10 až +10.

▪ *klimatizační systém 1*

Tento spínač musí být beznapěťový a musí být připojen ke zvolenému vstupu (nabídka 5.4, viz str. 51) na svorkovnici X6 na vstupní desce (AA3).

Hodnota změny se nastavuje v nabídce 1.9.2, „externí nastavení“.

▪ *klimatizační systémy 2 až 4*

Externí nastavení pro klimatizační systémy 2 až 4 vyžaduje příslušenství (ECS 40).

Návod k instalaci najdete v instalační příručce k příslušenství.

Kontakt pro aktivaci rychlosti ventilátoru

K F370 lze připojit externí kontakt pro aktivaci jedné ze čtyř rychlostí ventilátoru. Tento spínač musí být beznapěťový a musí být připojen ke zvolenému vstupu (nabídka 5.4, viz str. 51) na svorkovnici X6 na vstupní desce (AA3). Když se spínač sepne, aktivuje se zvolená rychlost ventilátoru. Po rozpojení kontaktu se opět vrátí normální rychlost.

Možnosti voleb pro výstup AUX (beznepěťové přepínací relé)

Externí připojení lze realizovat pomocí funkce relé prostřednictvím beznapěťového přepínacího relé (max. 2 A) na vstupní desce (AA3), svorkovnici X7.

Volitelné funkce pro externí připojení:

- Zvuková signalizace alarmu
- Ovládání oběhového čerpadla pro teplou vodu
- Vnější oběhové čerpadlo, např. vnější čerpadlo a směšovací skupina

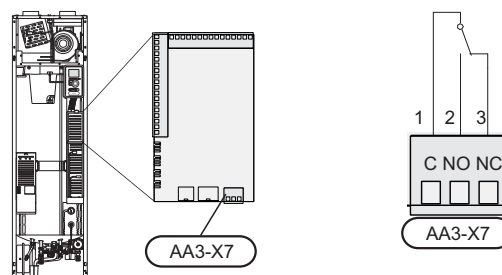
Pokud je ke svorkovnici X7 připojeno kterékoliv z výše uvedených zařízení, musí být vybráno v nabídce 5.4, viz str. 51.

Běžný alarm je předvolen od výrobce.




UPOZORNĚNÍ!

Doplňková karta je nutná v případě, že je ke svorkovnici X7 připojeno několik funkcí současně s aktivovaným zvukovým alarmem (viz str. 59).



Na obrázku je znázorněno relé v poloze alarmu.

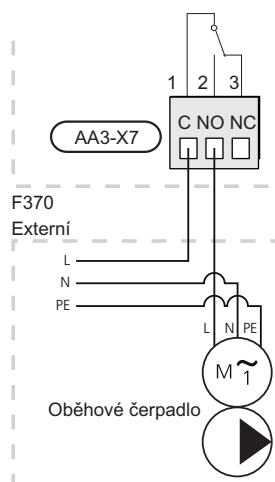
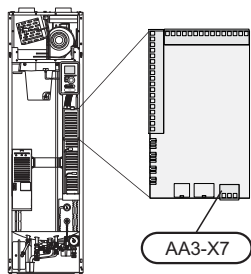
Když je přepínač (SF1) v poloze „“ nebo „“, relé je v poloze alarmu.

Vnější oběhové čerpadlo nebo oběhové čerpadlo pro teplou vodu je připojeno k relé zvukového alarmu, jak je znázorněno níže.



UPOZORNĚNÍ!

Na všechny rozvodné skříňky umístěte varování o externím napětí.




Připojení příslušenství

Pokyny pro připojení příslušenství jsou uvedeny v návodu dodaném s příslušenstvím. Viz str. 59 se seznamem příslušenství, které lze použít s F370.

6 Uvádění do provozu a seřizování

Přípravy

1. Zkontrolujte, zda je přepínač ((SF1)) v poloze „“.
2. Zkontrolujte, zda jsou plnicí ventily (QM10) a (QM11) úplně zavřené a zda se neaktivoval omezovač teploty (FD1).



POZOR!

Zkontrolujte omezovač teploty (FD1) a miniaturní jistič (FA1) v tepelném čerpadle. Je možné, že během přepravy se vypnuly.

Plnění a odvzdušňování

Plnění ohřivače teplé vody

1. Otevřete kohoutek teplé vody v domě.
2. Otevřete plnicí ventil (QM10). Tento ventil by se měl později během provozu úplně otevřít.
3. Když voda dojde ke kohoutku teplé vody, ohřivač teplé vody je plný a můžete zavřít kohoutek.

Plnění klimatizačního systému

1. Otevřete odvzdušňovací ventil (QM20).
2. F370, měď nebo smalt: Otevřete plnicí ventil (QM11). Kotel a zbytek klimatizačního systému se naplní vodou.

F370, nerezová ocel: Připojte dodanou hadici mezi (QM11) a (QM13).

3. Až nebude voda vytékající z vypouštěcího ventilu (QM20) smíchána se vzduchem, zavřete ventil. Za chvíli se zvýší tlak na tlakoměru (BP5). Až dosáhne tlak hodnoty 2,5 bar (0,25 MPa), pojistný ventil (FL2) začne propouštět vodu. Zavřete plnicí ventil (QM11).
4. Otevřete pojistný ventil (FL2), dokud tlak v kotli neklesne na normální pracovní rozsah (přibl. 1 bar), a otevřením odvzdušňovacího ventilu (QM20) zkontrolujte, zda není v systému žádný vzduch.
5. Zkontrolujte, zda je v přetokové nádobě (WM1) voda.

Je-li nutné doplnit přetokovou nádobu:

1. Opatrně otočte pojistný ventil (FL1) doleva.

Odvzdušňování klimatizačního systému

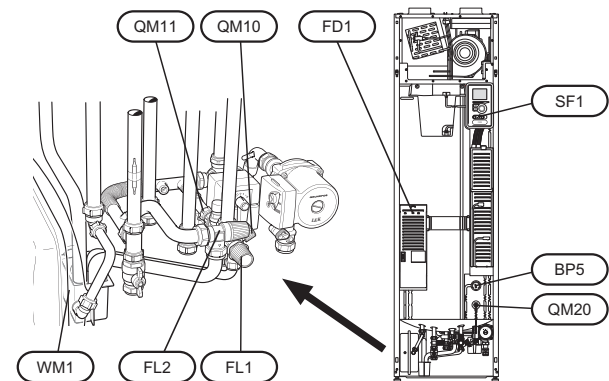
1. Vypněte napájení tepelného čerpadla.
2. Odvzdušněte tepelné čerpadlo odvzdušňovacím ventilem (QM20) a zbytek klimatizačního systému příslušnými odvzdušňovacími ventily.
3. Pokračujte v doplňování a odvzdušňování, dokud nevyпустíte všechen vzduch a nedosáhnete správného tlaku.



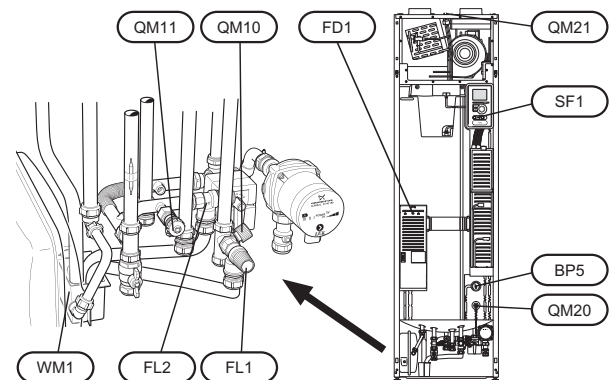
UPOZORNĚNÍ!

Než budete moci uvolnit vzduch, musíte vypustit vodu z odvzdušňovací trubky zásobníku. To znamená, že i když je otevřený odvzdušňovací ventil (QM20), systém s protékající vodou se nemusí odvzdušnit.

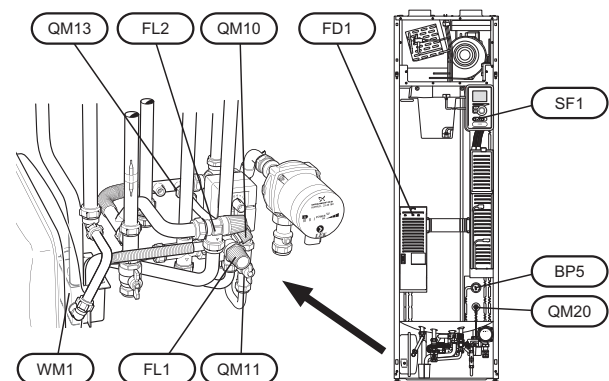
F370, měď



F370, smalt



F370, nerezová ocel



Spuštění a prohlídka

Průvodce spuštěním



UPOZORNĚNÍ!

Před přepnutím přepínače do polohy „I“ musí být v klimatizačním systému voda.

1. Přepněte přepínač tepelného čerpadla (SF1) do polohy „I“.
2. Řiďte se pokyny v průvodci spuštěním na displeji tepelného čerpadla. Pokud se po zapnutí tepelného čerpadla nespustí průvodce spuštěním, spusťte ho ručně v nabídce 5.7.



TIP

Viz str. 33 s podrobnějším úvodem do řídicího systému tepelného čerpadla (provoz, nabídky atd.).

Uvádění do provozu

Při prvním spuštění tepelného čerpadla se spustí průvodce spuštěním. Pokyny v průvodci spuštěním určují, co je třeba provést při prvním spuštění, a zároveň vás provedou základním nastavením tepelného čerpadla.

Průvodce spuštěním zaručuje správné spuštění a nelze ho přeskočit. Později lze průvodce spuštěním spustit z nabídky 5.7.



POZOR!

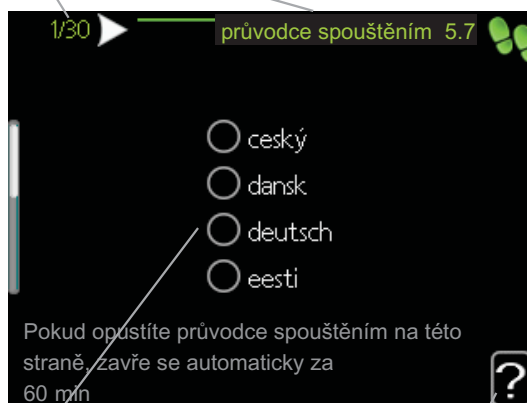
Dokud je průvodce spuštěním aktivní, nespustí se automaticky žádná funkce tepelného čerpadla.

Tento průvodce se zobrazí při každém spuštění tepelného čerpadla, dokud ho na poslední straně nezrušíte.

Ovládání v průvodci spuštěním

A. Strana

B. Název a číslo nabídky



C. Možnost/nastavení

D. Nabídka nápovědy

A. Strana

Zde můžete vidět, jak daleko jste se dostali v průvodci spuštěním.

Mezi stránkami průvodce spuštěním procházejte takto:

1. Otáčejte ovladačem, dokud nebude označena jedna ze šipek v levém horním rohu (na čísle strany).
2. Pomocí tlačítka OK přecházejte mezi stránkami v průvodci spuštěním.

B. Název a číslo nabídky


Sledujte, jaké nabídky v řídicím systému se týká tato stránka průvodce nastavením. Číslce v závorkách označují číslo nabídky v řídicím systému.

Více informací o příslušných nabídkách najdete buď v dílčí nabídce nebo v instalační příručce od str. 37.

C. Možnost/nastavení

Zde nastavte parametry pro systém.

D. Nabídka nápovědy

 V mnoha nabídkách je symbol, který znamená, že je k dispozici další nápověda.

Chcete-li zobrazit text nápovědy:

1. Otočným ovladačem vyberte symbol nápovědy.
2. Stiskněte tlačítko OK.

Text nápovědy je často tvořen několika okny, mezi nimiž můžete přecházet otočným ovladačem.

Nastavení větrání

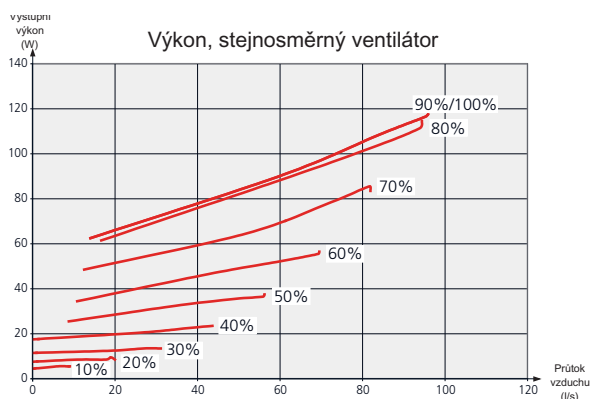
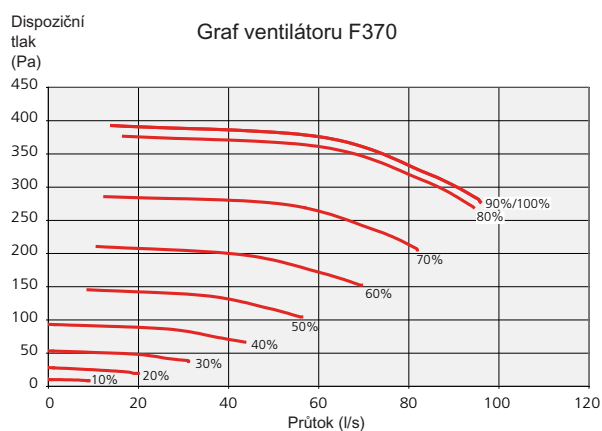
Větrání na tepelném čerpadle je od výrobce nastaveno na vysokou hodnotu. Musí se nastavit podle platných norem. Nastavení se provádí v nabídce 5.1.5.

Je důležité objednat a provést seřízení větrání, i když bylo hrubě nastaveno při instalaci.



UPOZORNĚNÍ!

Objednejte seřízení větrání, abyste dokončili nastavování.



Uvádění do provozu bez ventilátoru

Tepelné čerpadlo může pracovat bez rekuperace, pouze jako elektrokotel na vytápění a ohřev teplé vody, například před dokončením instalace větrání.

Vstupte do nabídky 4.2 - „prac. režim“ a vyberte „pouze elektr.“.

Potom vstupte do nabídky 5.1.5 - „rychl. vent. odpadn. vzduchu“ a snižte rychlost ventilátoru na 0%.



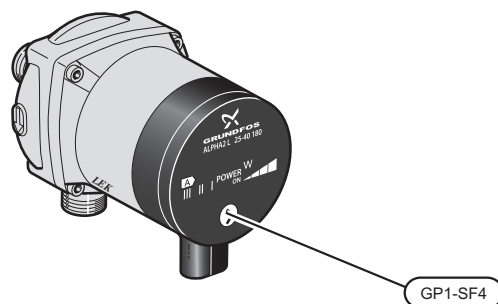
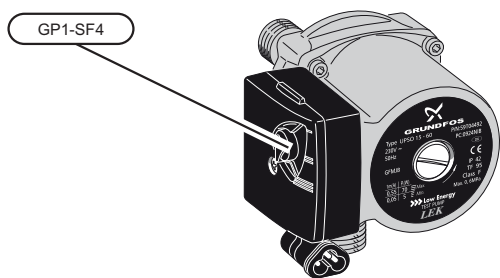
UPOZORNĚNÍ!

Nastavte pracovní režim „automatický“ nebo „ruční“, když má tepelné čerpadlo opět pracovat s rekuperací.

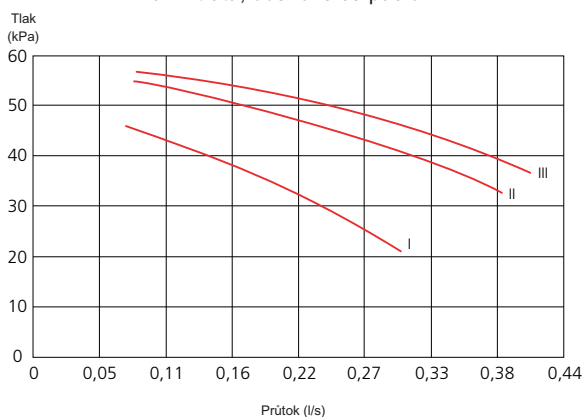
Nastavení rychlosti čerpadla

Rychlost oběhového čerpadla (GP1) se nastavuje přepínačem (GP1-SF4) na čerpadle tak, aby se dosáhlo projektovaného průtoku pro dům.

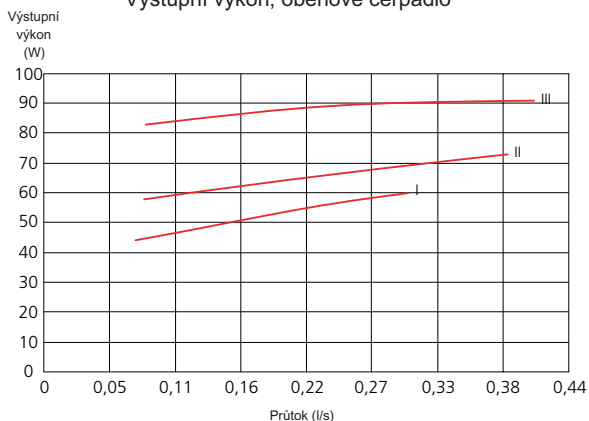
F370, měď



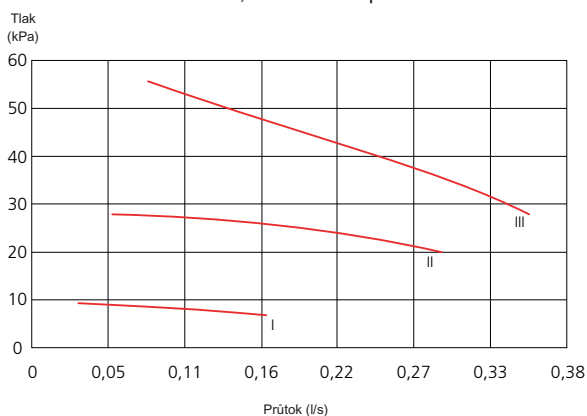
Tlak. ztráta, oběhové čerpadlo



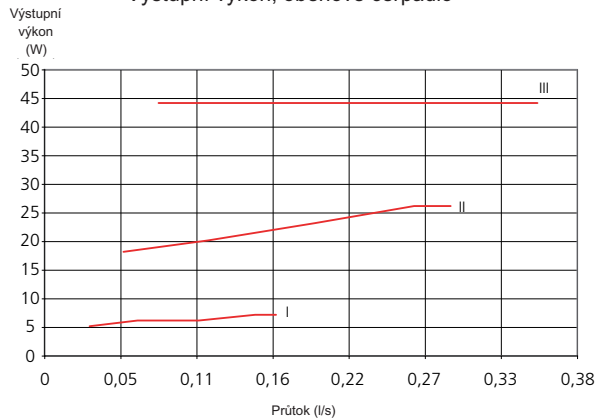
Výstupní výkon, oběhové čerpadlo



Tlak. ztráta, oběhové čerpadlo



Výstupní výkon, oběhové čerpadlo



F370, smalt a nerezová ocel

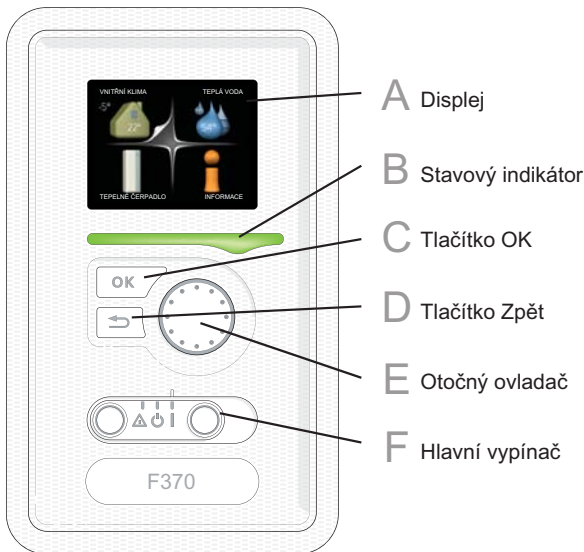
Nastavte rychlost čerpadla topného média (GP1) přepínačem (GP1-SF4) na čerpadle. Vyberte rychlost I, II nebo III. Vybraná rychlost je vidět vlevo nad přepínačem. Displej vpravo nad spínačem nesmí vůbec svítit.

Následné nastavování, odvzdušňování

Na začátku se z teplé vody uvolní vzduch a možná bude nutné provést odvzdušnění. Pokud se z tepelného čerpadla nebo z klimatizačního systému ozývají bublavé zvuky, bude nutné znovu odvzdušnit celý systém. Odvzdušněte tepelné čerpadlo odvzdušňovacím ventilem (QM21). Při odvzdušňování musí být F370 vypnutý.

7 Ovládání - úvod

Zobrazovací jednotka



F Hlavní vypínač (SF1)

Tento přepínač má tři polohy:

- Zapnuto (I)
- Pohotovostní režim (⏻)
- Nouzový režim (⚠) (viz str. 53)

Nouzový režim se smí používat pouze v případě poruchy tepelného čerpadla. V tomto režimu se vypne kompresor a zapne se elektrokotel. Displej tepelného čerpadla nesvítí a stavový indikátor svítí žlutě.

A Displej

Na displeji se zobrazují pokyny, nastavení a provozní informace. Tento dobře čitelný displej se systémem nabídek usnadňuje procházení různými položkami a volbami pro nastavování klimatu a získávání potřebných informací.

B Stavový indikátor

Stavový indikátor signalizuje stav tepelného čerpadla.

- Během normálního provozu svítí zeleně.
- V nouzovém režimu svítí žlutě.
- Při aktivaci alarmu svítí červeně.

C Tlačítko OK

Tlačítko OK se používá:

- k potvrzení dílčích nabídek/voleb/nastavených hodnot/stran v průvodci spouštěním.

D Tlačítko Zpět

Tlačítko Zpět se používá:

- k návratu do předchozí nabídky
- ke změně nastavení, které nebylo potvrzeno

E Otočný ovladač

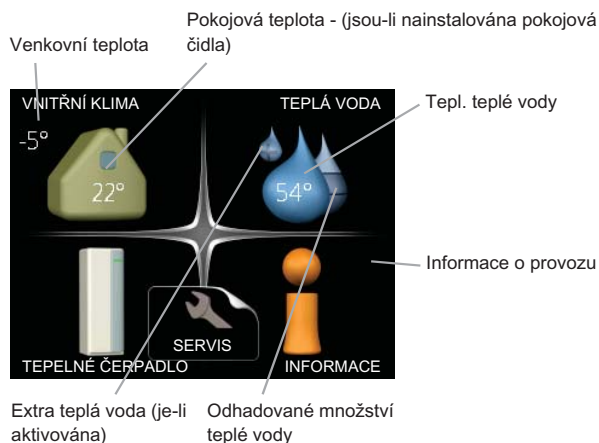
Otočný ovladač se otáčí doprava nebo doleva.

Slouží:

- k procházení nabídek a voleb
- ke zvyšování a snižování hodnot
- k procházení stránek ve vícestránkových pokynech (například v nápovědě a provozních informacích)

System nabídek

Po otevření dveří tepelného čerpadla se na displeji zobrazí čtyři položky hlavní nabídky a určité základní informace.



Nabídka 1 - VNITŘNÍ KLIMA

Nastavování a plánování vnitřního klimatu. Viz str. 37.

Nabídka 2 - TEPLÁ VODA

Nastavování a plánování ohřevu teplé vody. Viz str. 43.

Nabídka 3 - INFORMACE

Zobrazení teploty a dalších provozních údajů a přístup k protokolu alarmu. Viz str. 45.

Nabídka 4 - TEPELNÉ ČERPADLO

Nastavování času, data, jazyka, displeje, pracovního režimu atd. Viz str. 46.

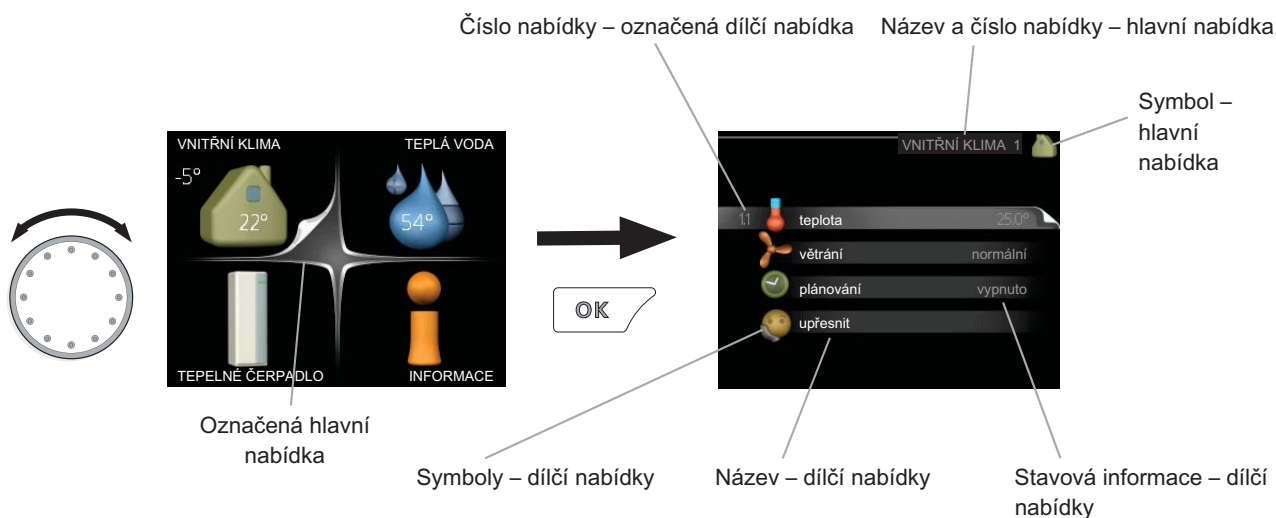
Nabídka 5 - SERVIS

Rozšířená nastavení. Tato nastavení jsou pro koncového uživatele nepřístupná. Nabídka se zobrazí po stisknutí tlačítka Zpět na 7 vteřin. Viz str. 49.

Symbole na displeji

Za provozu se mohou na displeji zobrazovat následující symboly.

Symbol	Popis
	Tento symbol se zobrazuje vedle informační značky v případě, že v nabídce 3.1 jsou informace, kterým byste měli věnovat pozornost.
	Tyto dva symboly ukazují, zda je zablokovaný kompresor nebo elektrokotel v F370. Mohou být zablokovány například v závislosti na tom, jaký pracovní režim je zvolen v nabídce 4.2, zda je naplánováno blokování v nabídce 4.9.5 nebo zda se aktivoval alarm, který je příčinou zablokování. Blokování kompresoru. Blokování elektrokotle.
	Tento symbol se zobrazuje v případě, že je aktivován režim extra teplé vody.
	Tento symbol udává aktuální rychlost ventilátoru v případě, že došlo ke změně normálního nastavení.
	Tento symbol sděluje, zda je aktivována položka „nastav. dovolené“ v nabídce 4.7.



Provoz

Chcete-li posunout kurzor, otočte otočný ovladač doleva nebo doprava. Označená poloha je světlejší a/nebo má vybranou záložku.



Výběr nabídky


Chcete-li vstoupit do systému nabídek, označte hlavní nabídku a potom stiskněte tlačítko OK. Otevře se nové okno s dílčími nabídkami.

Označte jednu z dílčích nabídek a potom stiskněte tlačítko OK.



Výběr voleb



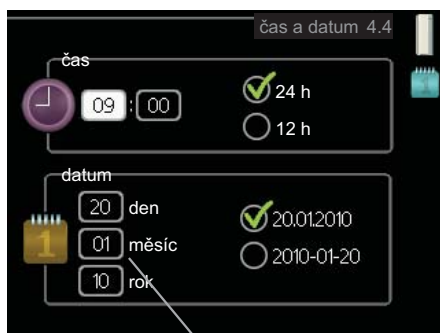
Volba

V nabídce s volbami je aktuálně vybraná volba označena zeleným zaškrtnutím. 

Chcete-li vybrat jinou volbu:

1. Označte platnou volbu. Jedna z voleb je již vybrána (je bílá). 
2. Stisknutím tlačítka OK potvrďte vybranou volbu. Vybraná volba je označena zeleným zaškrtnutím. 

Nastavení hodnoty



Hodnoty, které se mají změnit

Chcete-li nastavit hodnotu:

1. Otočným ovladačem označte hodnotu, kterou chcete nastavit.
2. Stiskněte tlačítko OK. Pozadí hodnoty změní barvu na zelenou, což znamená, že jste přešli do režimu nastavování.
3. Otáčením otočného ovladače doprava zvyšujete hodnotu a otáčením doleva snižujete hodnotu.
4. Stisknutím tlačítka OK potvrďte nastavenou hodnotu. Chcete-li obnovit původní hodnotu, stiskněte tlačítko Zpět.

Přecházení mezi okny

Nabídka může být tvořena několika okny. Pomocí otočného ovladače přecházejte mezi okny.




Procházení okny v průvodci spouštěním



Šipky na procházení okny v průvodci spouštěním

1. Otáčejte ovladačem, dokud nebude označena jedna ze šipek v levém horním rohu (na číslu strany).
2. Pomocí tlačítka OK přecházejte mezi kroky v průvodci spouštěním.

Nabídka nápovědy

 V mnoha nabídkách je symbol, který znamená, že je k dispozici další nápověda.

Chcete-li zobrazit text nápovědy:

1. Otočným ovladačem vyberte symbol nápovědy.
2. Stiskněte tlačítko OK.

Text nápovědy je často tvořen několika okny, mezi nimiž můžete přecházet otočným ovladačem.

8 Ovládání - nabídky

Nabídka 1 - VNITŘNÍ KLIMA

Přehled

1 - VNITŘNÍ KLIMA	1.1 - teplota	
	1.2 - větrání	
	1.3 - plánování	1.3.1 - vytápění
		1.3.3 - větrání
	1.9 - upřesnit	1.9.1 - topná křivka
		1.9.2 - externí nastavení
		1.9.3 - min. tepl. na výstupu
		1.9.4 - nastavení pokojového čidla
		1.9.6 - návratový čas ventilátoru
		1.9.7 - vlastní křivka
		1.9.8 - posun bodu
		1.9.9 - noční chlazení

Dílčí nabídky

Nabídka **VNITŘNÍ KLIMA** má několik dílčích nabídek. Stavové informace o příslušné nabídce najdete na displeji vpravo vedle nabídek.

teplota Nastavení teploty klimatizačního systému. Stavové informace uvádějí nastavené hodnoty pro klimatizační systém.

větrání Nastavení rychlosti ventilátoru. Stavové informace uvádějí zvolené nastavení.

plánování Plánování vytápění a větrání. Stavová informace „nastavit“ se zobrazuje v případě, že jste nastavili rozvrh, ale nyní není aktivní, „nastav. dovolené“ se zobrazuje v případě, že rozvrh dovolené je nastaven a zároveň je aktivní (funkce dovolené má přednost), „aktivní“ se zobrazuje v případě, že je aktivní jakákoliv část rozvrhu, jinak se zobrazuje „vypnuto“.

upřesnit Nastavení topné křivky, upravování externím kontaktem, minimální hodnoty teploty výstupu, pokojového čidla a nočního chlazení.

Nabídka 1.1 - teplota

Pokud je v domě několik klimatizačních systémů, na displeji se zobrazuje teplota pro každý systém.

Nastavení teploty (s nainstalovanými a aktivovanými pokojovými čidly):

Rozsah nastavení: 5 - 30 °C

Nastavení z výroby: 20

Je-li topný systém řízen pokojovým čidlem, na displeji se zobrazuje hodnota ve °C.

Chcete-li změnit pokojovou teplotu, otočným ovladačem nastavte na displeji požadovanou hodnotu. Potvrďte

nové nastavení stisknutím tlačítka OK. Nová teplota se zobrazuje vpravo vedle symbolu na displeji.

Nastavení teploty (bez aktivovaných pokojových čidel):

Rozsah nastavení: -10 až +10

Nastavení z výroby: -1

Na displeji se zobrazují nastavené hodnoty pro vytápění (posun křivky). Chcete-li zvýšit nebo snížit pokojovou teplotu, zvýšte nebo snižte hodnotu na displeji.

Novou hodnotu nastavte otočným ovladačem. Potvrďte nové nastavení stisknutím tlačítka OK.

Počet kroků, o který je třeba změnit hodnotu, aby se dosáhlo požadované změny pokojové teploty ve stupních, je závislý na topném systému. Pro podlahové vytápění je to jeden krok, zatímco pro radiátory mohou být nutné tři kroky.

Nastavení požadované hodnoty. Nová hodnota se zobrazuje vpravo vedle symbolu na displeji.



POZOR!

Zvyšování pokojové teploty mohou zpomalit termostatické ventily pro radiátory nebo podlahové vytápění. Proto úplně otevřete ventily termostatů vyjma těch místností, ve kterých má být nižší teplota, např. v ložnicích.



TIP

Než přistoupíte k novému nastavování, počkejte 24 hodin, aby se mohla pokojová teplota dostatečně stabilizovat.

Je-li venku chladno a pokojová teplota je příliš nízká, zvyšte strmost křivky v nabídce 1.9.1 o jeden krok.

Je-li venku chladno a pokojová teplota je příliš vysoká, snižte strmost křivky v nabídce 1.9.1 o jeden krok.

Je-li venku teplo a pokojová teplota je příliš nízká, zvyšte hodnotu v nabídce 1.1 o jeden krok.

Je-li venku teplo a pokojová teplota je příliš vysoká, snižte hodnotu v nabídce 1.1 o jeden krok.

Nabídka 1.2 - větrání

Rozsah nastavení: normální a rychlost 1-4

Nastavení z výroby: normální

Zde lze dočasně zvýšit nebo snížit větrání v domě.

Když vyberete novou rychlost, spustí se odpočítávání. Po odpočítání daného času se obnoví normální nastavení rychlosti větrání.

Různé časy návratu lze podle potřeby měnit v nabídce 1.9.6.

Rychlost ventilátoru se uvádí v závorkách (v procentech) za každou volbou rychlosti.



TIP

Jsou-li nutné delší časové změny, použijte funkci dovolené nebo plánování.

Nabídka 1.3 - plánování

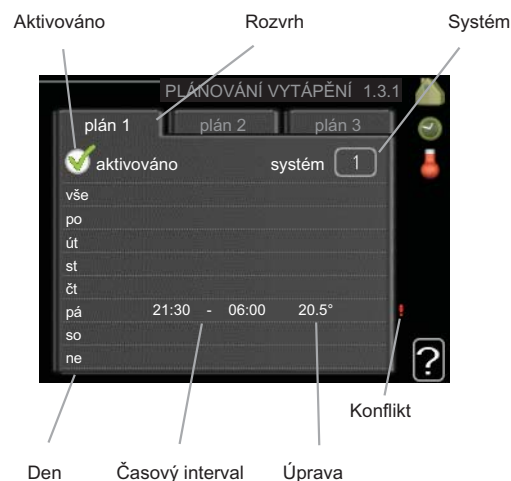
V nabídce **plánování** se plánuje vnitřní klima (vytápění/větrání) na každý den v týdnu.

Také můžete naplánovat delší interval během zvoleného intervalu (dovolené) v nabídce 4.7.

Nabídka 1.3.1 - vytápění

Zde lze naplánovat zvýšení nebo snížení teploty v budově až pro tři časové intervaly za den. Je-li nainstalováno a aktivováno pokojové čidlo, nastavuje se požadovaná pokojová teplota (°C) v daném časovém intervalu. Bez aktivovaného pokojového čidla se nastavuje požadovaná změna (hodnoty nastavené v nabídce 1.1). Změna pokojové teploty o jeden stupeň vyžaduje změnu o jeden krok pro podlahové vytápění a asi o dva až tři kroky pro radiátorový systém.

Dojde-li ke konfliktu dvou nastavení, na konci řádku se zobrazí červený vykřičník.



Rozvrh: Zde se vybírá rozvrh, který chcete změnit.

Aktivován: Zde se aktivuje plánování pro zvolený interval. Deaktivace neovlivňuje nastavené časy.

Systém: Zde se vybírá, pro který klimatizační systém je určen rozvrh. Tato volba se zobrazuje pouze v případě, že existuje více klimatizačních systémů.

Den: Zde vybíráte, na které dny v týdnu se vztahuje rozvrh. Chcete-li zrušit plánování pro určitý den, musíte vynulovat čas pro daný den tak, že nastavíte stejný čas spuštění jako čas zastavení. Pokud použijete řádek „vše“, všechny dny v daném intervalu se nastaví na tyto časy.

Časový interval: Zde se vybírají plánované časy spuštění a zastavení pro zvolený den.

Úprava: Zde se nastavuje, o kolik se má posunout topná křivka během plánování vzhledem k hodnotě v nabídce 1.1. Je-li nainstalováno pokojové čidlo, požadovaná pokojová teplota se nastavuje ve °C.



TIP

Chcete-li nastavit podobný rozvrh pro každý den v týdnu, začněte tím, že vyplníte položku „vše“ a potom změníte požadované dny.



POZOR!

Pokud čas zastavení předchází času spuštění, znamená to, že interval překračuje půlnoc. Plánování začíná vždy ve stejný den jako nastavený čas spuštění.

Změny teploty v budově potřebují čas. Například krátké časové intervaly v kombinaci s podlahovým vytápěním nepřinesou znatelný rozdíl pokojové teploty.

Pokud teplota odpadního vzduchu klesne pod 16 °C, kompresor se zablokuje a bude se moci zapnout elektrokotel. Když kompresor stojí, nezískává se teplo z odpadního vzduchu.

Nabídka 1.3.3 - větrání

Zde lze naplánovat zvýšení nebo snížení míry větrání budovy až pro dva časové intervaly za den.

Dojde-li ke konfliktu dvou nastavení, na konci řádku se zobrazí červený vykřičník.



Rozvrh: Zde se vybírá rozvrh, který chcete změnit.

Aktivován: Zde se aktivuje plánování pro zvolený interval. Deaktivace neovlivňuje nastavené časy.

Den: Zde vybíráte, na které dny v týdnu se vztahuje rozvrh. Chcete-li zrušit plánování pro určitý den, musíte vynulovat čas pro daný den tak, že nastavíte stejný čas spuštění jako čas zastavení. Pokud použijete řádek „vše“, všechny dny v daném intervalu se nastaví na tyto časy.

Časový interval: Zde se vybírají plánované časy spuštění a zastavení pro zvolený den.

Úprava: Zde se nastavuje požadovaná rychlost ventilátoru.



TIP

Chcete-li nastavit podobný rozvrh pro každý den v týdnu, začněte tím, že vyplníte položku „vše“ a potom změníte požadované dny.



POZOR!

Pokud čas zastavení předchází času spuštění, znamená to, že interval překračuje půlnoc. Plánování začíná vždy ve stejný den jako nastavený čas spuštění.

Výrazné změny v delším časovém intervalu mohou zhoršit prostředí v místnostech a hospodárnost provozu.

Nabídka 1.9 - upřesnit

Nabídka **upřesnit** má oranžový text a je určena zkušenějším uživatelům. Tato nabídka má několik dílčích nabídek.

topná křivka Nastavení strmosti topné křivky.

externí nastavení Nastavení posunu topné křivky při připojení externího kontaktu.

min. tepl. na výstupu Nastavení minimální přípustné výstupní teploty.

nastavení pokojového čidla Nastavení týkající se pokojového čidla.

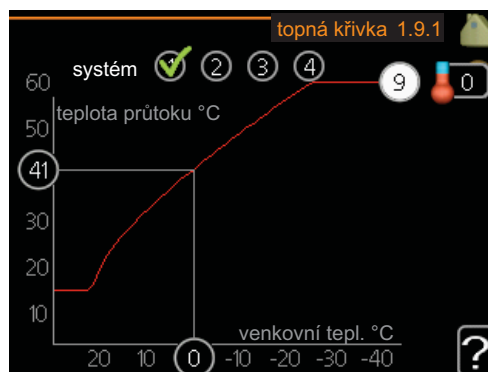
návratový čas ventilátoru Nastavení návratového času ventilátoru v případě dočasné změny rychlosti větrání.

vlastní křivka Nastavení vlastní topné křivky.

posun bodu Nastavení posunu topné křivky při určité venkovní teplotě.

noční chlazení Nastavení nočního chlazení.

Nabídka 1.9.1 - topná křivka



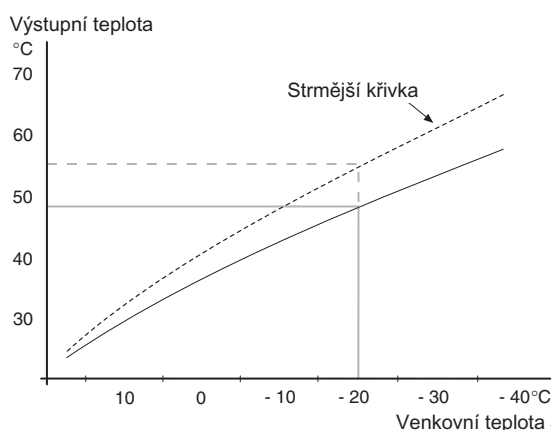
topná křivka

Rozsah nastavení: 0 - 15

Nastavení z výroby: 5

V nabídce **topná křivka** můžete zobrazit takzvanou topnou křivku pro váš dům. Účelem topné křivky je zajišťovat vyrovnanou pokojovou teplotu bez ohledu na venkovní teplotu, a tím udržovat energeticky hospodárný provoz. Podle této topné křivky určuje řídicí počítač tepelného čerpadla teplotu na výstupu do topného systému, teplotu průtoku, a tím i pokojovou teplotu. Zde můžete vybrat topnou křivku a odečítat změny teploty průtoku při různých venkovních teplotách.

Koeficient křivky



Strmost topné křivky určuje, o kolik stupňů se má zvýšit/snížit přívodní teplota při poklesu/zvýšení venkovní teploty. Strmější křivka znamená vyšší teplotu na výstupu při určité venkovní teplotě.

Optimální strmost je závislá na tom, jaké jsou klimatické podmínky ve vaší oblasti, zda jsou v domě radiátory nebo podlahové vytápění a jak dobrou má dům izolaci.

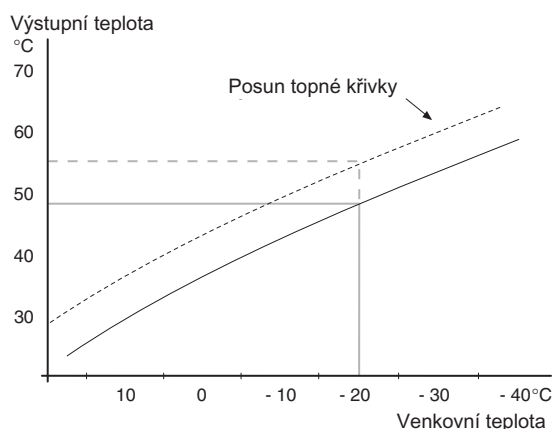
Topná křivka se nastavuje během instalace vytápění, ale později ji možná bude nutné upravit. Pak by již neměla vyžadovat žádné další úpravy.



POZOR!

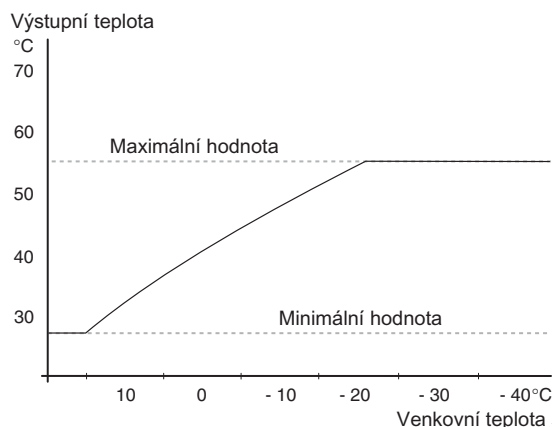
Při jemném nastavování pokojové teploty se musí topná křivka místo upravování posunout nahoru nebo dolů; což se provádí v nabídce 1.1 **teplota**.

Posun křivky



Posun topné křivky znamená, že přívodní teplota se mění pro všechny venkovní teploty, např. posun křivky o +2 kroky zvýší přívodní teplotu o 5 °C při všech venkovních teplotách.

Výstupní teplota – maximální a minimální hodnoty



Vzhledem k tomu, že vypočítaná výstupní teplota nemůže být vyšší než nastavená maximální teplota ani nižší než nastavená minimální teplota, topná křivka se při těchto teplotách zplošťuje.



POZOR!

Systémy s podlahovým vytápěním se normálně **max. teplota na výstupu** nastavují na teplotu mezi 35 a 45 °C.

Od instalačního technika/dodavatele si zjistěte maximální povolenou teplotu pro svou podlahu.

Číslo na konci křivky znamená strmost křivky. Číslo vedle teploměru uvádí posun křivky. Novou hodnotu nastavte otočným ovladačem. Potvrďte nové nastavení stisknutím tlačítka OK.

Křivka 0 je vlastní topná křivka, vytvořená v nabídce 1.9.7.

Výběr jiné topné křivky (strmosti):



UPOZORNĚNÍ!

Máte-li pouze jeden topný systém, po otevření okna nabídky je již označeno číslo křivky.

1. Vyberte systém (pokud je jich více), pro který chcete změnit topnou křivku.
2. Po potvrzení vybraného systému se označí číslo topné křivky.
3. Stisknutím tlačítka OK vstupte do režimu nastavování.
4. Vyberte novou topnou křivku. Topné křivky jsou číslovány od 0 do 15; čím vyšší je číslo, tím strmější je křivka a tím vyšší je výstupní teplota. Topná křivka 0 znamená, že se používá **vlastní křivka** (nabídka 1.9.7).
5. Stisknutím tlačítka OK opustíte nastavování.

Chcete-li odečíst topnou křivku:

1. Pomocí otočného ovladače označte kroužek na ose s venkovní teplotou.
2. Stiskněte tlačítko OK.
3. Postupujte po šedé čáře až k topné křivce a doleva, kde odečtete hodnotu přírodní teploty při plánované venkovní teplotě.
4. Nyní můžete otáčením ovladače doprava nebo doleva odečítat odpovídající výstupní teploty pro jiné venkovní teploty.
5. Režim odečítání opustíte stisknutím tlačítka OK nebo Zpět.



TIP

Než přistoupíte k novému nastavování, počkejte 24 hodin, aby se mohla pokojová teplota dostatečně stabilizovat.

Je-li venku chladno a pokojová teplota je příliš nízká, zvyšte topnou křivku o jeden krok.

Je-li venku chladno a pokojová teplota je příliš vysoká, snižte topnou křivku o jeden krok.

Je-li venku teplo a pokojová teplota je příliš nízká, zvyšte posun křivky o jeden krok.

Je-li venku teplo a pokojová teplota je příliš vysoká, snižte posun křivky o jeden krok.

Nabídka 1.9.2 - externí nastavení

klimatizační systém

Rozsah nastavení: -10 až +10 nebo požadovaná pokojová teplota, pokud je nainstalováno pokojové čidlo.

Nastavení z výroby: 0

Připojení externího kontaktu, například pokojového termostatu, vám umožní dočasně nebo pravidelně zvyšovat nebo snižovat pokojovou teplotu. Když je kontakt sepnutý, posun topné křivky se změní o počet kroků, zvolený v nabídce. Je-li nainstalováno a aktivováno pokojové čidlo, nastavuje se požadovaná pokojová teplota (°C).

Pokud existuje více klimatizačních systémů, lze nastavit každý z nich samostatně.

Nabídka 1.9.3 - min. tepl. na výstupu

klimatizační systém

Rozsah nastavení: 20-70 °C

Výchozí hodnoty: 20 °C

Nastavte minimální teplotu výstupu do klimatizačního systému. To znamená, že F370 nikdy nevypočítá nižší teplotu, než jaká je zde nastavena.

Pokud existuje více klimatizačních systémů, lze nastavit každý z nich samostatně.



TIP

Pokud máte například sklep, který chcete vytápnout stále, i v létě, můžete hodnotu zvýšit.

Možná bude třeba také zvýšit hodnotu „zastavit vytápění“ v nabídce 4.9.2 „nastavení automat. režimu“.

Nabídka 1.9.4 - nastavení pokojového čidla

činitel, systém

Rozsah nastavení: 0,0 - 6,0

Nastavení z výroby: 2,0

Zde lze aktivovat pokojová čidla na regulaci pokojové teploty.

Zde můžete nastavit činitel, který určuje, do jaké míry bude rozdíl mezi požadovanou a aktuální pokojovou teplotou ovlivňovat výstupní teplotu. Vyšší hodnota znamená větší změnu nastaveného posunu topné křivky.

Pokud je nainstalováno více klimatizačních systémů, výše uvedené parametry lze nastavovat pro každý systém samostatně.

Nabídka 1.9.6 - návratový čas ventilátoru

rychlost 1-4

Rozsah nastavení: 1 – 99 h

Nastavení z výroby: 4 h

Zde vyberte návratový čas pro dočasnou změnu rychlosti (rychlost 1-4) větrání v nabídce 1.2.

Návratový čas je doba, která uplyne před návratem rychlosti větrání na normální hodnotu.

Nabídka 1.9.7 - vlastní křivka

výstupní teplota

Rozsah nastavení: 0 – 80 °C

Pokud máte zvláštní požadavky, zde můžete vytvořit vlastní topnou křivku tak, že nastavíte požadované výstupní teploty pro různé venkovní teploty.



POZOR!

Aby tato křivka byla funkční, musíte vybrat křivku 0 v nabídce 1.9.1.

Nabídka 1.9.8 - posun bodu

venkovní tepl. bod

Rozsah nastavení: -40 – 30 °C

Nastavení z výroby: 0 °C

změna křivky

Rozsah nastavení: -10 – 10 °C

Nastavení z výroby: 0 °C

Zde vyberte změnu topné křivky při určité venkovní teplotě. Změna pokojové teploty o jeden stupeň vyžaduje změnu o jeden krok pro podlahové vytápění a asi o dva až tři kroky pro radiátorový systém.

Topná křivka je ovlivňována o ± 5 °C od nastavené venkovní tepl. bod.

Je důležité vybrat správnou topnou křivku, aby byla pokojová teplota vyrovnaná.



TIP

Je-li v domě chladno, například při -2 °C, „venkovní tepl. bod“ se nastaví na „-2“ a „změna křivky“ se zvyšuje, dokud se nedosáhne požadované pokojové teploty.



POZOR!

Než přistoupíte k novému nastavování, počkejte 24 hodin, aby se mohla pokojová teplota dostatečně stabilizovat.

Nabídka 1.9.9 - noční chlazení

spoušt. tepl. odpadní vzduch

Rozsah nastavení: 20 – 30 °C

Nastavení z výroby: 25 °C

min. rozd. venk.-odpadní

Rozsah nastavení: 3 – 10 °C

Nastavení z výroby: 6 °C

Zde se aktivuje noční chlazení.

Při vysoké teplotě v domě a nižší venkovní teplotě lze chladičů účinku dosáhnout nuceným větráním.

Pokud je rozdíl mezi teplotami odpadního vzduchu a venkovního vzduchu větší než nastavená hodnota („min. rozd. venk.-odpadní“) a teplota odpadního vzduchu je vyšší než nastavená hodnota („spoušt. tepl. odpadní vzduch“), nechte běžet větrání rychlostí 4, dokud nepřestane platit jedna z podmínek.



POZOR!

Noční chlazení lze aktivovat pouze v případě, že bylo deaktivováno vytápění domu. To se provádí v nabídce 4.2.

Nabídka 2 - TEPLÁ VODA

Přehled

2 - TEPLÁ VODA	2.1 - dočasná extra
	2.2 - komfortní režim
	2.3 - plánování
	2.9 - upřesnit
	2.9.1 - pravidelné ohřívání
	2.9.2 - recirk. teplé vody *

* Vyžaduje příslušenství.

Díličí nabídky

Nabídka **TEPLÁ VODA** má několik díličích nabídek. Stavové informace o příslušné nabídce najdete na displeji vpravo vedle nabídek.

dočasná extra Aktivace dočasného zvýšení teploty teplé vody. Stavová informace uvádí „vypnuto“ nebo dobu, po kterou platí dočasné zvýšení teploty.

komfortní režim Nastavení dostatku teplé vody. Stavová informace uvádí, jaký režim byl zvolen, „úsporný“, „normální“ nebo „extra“.

plánování Plánování dostatku teplé vody. Stavová informace „nastavit“ se zobrazuje v případě, že je právě aktivní jakákoliv část rozvrhu, „nastav. dovolené“ v případě platného nastavení pro dovolenou (nabídka 4.7), jinak se zobrazuje „vypnuto“.

upřesnit Nastavení pravidelného zvyšování teploty teplé vody.

Nabídka 2.1 - dočasná extra

Rozsah nastavení: 3, 6 a 12 hodin a režim „vypnuto“
Nastavení z výroby: „vypnuto“

Při dočasném zvýšení spotřeby teplé vody lze v této nabídce na volitelnou dobu nastavit zvýšení teploty teplé vody v režimu XTUV.



POZOR!

Pokud vyberete komfortní režim „extra“ v nabídce 2.2, nelze provádět žádné další zvyšování.

Funkce se aktivuje bezprostředně po výběru časového intervalu a potvrzení tlačítkem OK. Hodnota vpravo uvádí zbývající čas při zvoleném nastavení.

Po vypršení času se F370 vrátí do režimu nastaveného v nabídce 2.2.

Volbou „vypnuto“ vypnete **dočasná extra**.

Nabídka 2.2 - komfortní režim

Rozsah nastavení: úsporný, normální, extra
Nastavení z výroby: normální

Rozdíl mezi volitelnými režimy spočívá v teplotě teplé vody ve vodovodu. Vyšší teplota znamená, že teplá voda vydrží déle.

úsporný: Tento režim poskytuje méně teplé vody než ostatní režimy, ale je hospodárnější. Tento režim lze použít v menších domácnostech s malou spotřebou teplé vody.

normální: Normální režim poskytuje více teplé vody a je vhodný pro většinu domácností.

extra: Režim nadbytku poskytuje největší možné množství teplé vody. V tomto režimu se k ohřevu teplé vody používá jak ponorný ohříváč, tak kompresor, což může zvyšovat provozní náklady.

Nabídka 2.3 - plánování

Zde lze naplánovat až dva časové intervaly denně, v nichž má tepelné čerpadlo vytvářet určitý dostatek teplé vody.

Plánování se aktivuje/deaktivuje zaškrtnutím/zrušením zaškrtnutí položky „aktivováno“. Deaktivace neovlivňuje nastavené časy.

Dojde-li ke konfliktu dvou nastavení, zobrazí se červený vykřičník.




Rozvrh: Zde se vybírá rozvrh, který chcete změnit.


Aktivován: Zde se aktivuje plánování pro zvolený interval. Deaktivace neovlivňuje nastavené časy.

Den: Zde vybíráte, na které dny v týdnu se vztahuje rozvrh. Chcete-li zrušit plánování pro určitý den, musíte vynulovat čas pro daný den tak, že nastavíte stejný čas spuštění jako čas zastavení. Pokud použijete řádek „vše“, všechny dny v daném intervalu se nastaví na tyto časy.

Časový interval: Zde se vybírají plánované časy spuštění a zastavení pro zvolený den.

Úprava: Zde nastavte režim teplé vody, který se má použít během plánování.

TIP
 Chcete-li nastavit podobný rozvrh pro každý den v týdnu, začněte tím, že vyplníte položku „vše“ a potom změníte požadované dny.

POZOR!
 Pokud čas zastavení předchází času spuštění, znamená to, že interval překračuje půlnoc.
 Plánování začíná vždy ve stejný den jako nastavený čas spuštění.

Nabídka 2.9 - upřesnit

Nabídka **upřesnit** má oranžový text a je určena zkušenějším uživatelům. Tato nabídka má několik dílčích nabídek.

Nabídka 2.9.1 - pravidelné ohřívání

interval

Rozsah nastavení: 1 - 90 dnů

Výchozí hodnota: 14 dny

čas spuštění

Rozsah nastavení: 00:00 - 23:00

Nastavení z výroby: 00:00

Kompresor a elektrokotel mohou v pravidelných intervalech zvyšovat teplotu teplé vody na ochranu před množením bakterií v ohřivači vody.

Zde lze zvolit intervaly mezi zvyšováním teploty. Čas lze nastavit mezi 1 a 90 dnů. Nastavení z výroby: 14 dnů. Zrušením zaškrtnutí položky „aktivováno“ vypnete funkci.

Nabídka 2.9.2 - recirk. teplé vody

doba provozu

Rozsah nastavení: 1 - 60 min

Nastavení z výroby: 3 min

doba nečinnosti

Rozsah nastavení: 0 - 60 min

Nastavení z výroby: 12 min

Zde nastavte oběh teplé vody až pro tři intervaly denně. V nastavených intervalech poběží oběhové čerpadlo pro teplou vodu podle výše nastavených hodnot.

"doba provozu" určuje, jak dlouho musí běžet oběhové čerpadlo pro teplou vodu na jedno spuštění.

"doba nečinnosti" určuje, jak dlouho musí oběhové čerpadlo pro teplou vodu stát mezi jednotlivými spuštěními.

Nabídka 3 - INFORMACE

Přehled

3 - INFORMACE	3.1 - provozní informace
	3.2 - inf. o kompresoru
	3.3 - inf. o elektrokotli
	3.4 - protokol alarmu
	3.5 - protokol pokojové tepl.

Dílič nabídky

Nabídka **INFORMACE** má několik dílčích nabídek. V nich nelze nic nastavovat, slouží pouze k zobrazování informací. Stavové informace o příslušné nabídce najdete na displeji vpravo vedle nabídek.

provozní informace ukazuje hodnoty a nastavení teplot v tepelném čerpadle.

inf. o kompresoru ukazuje dobu provozu, počet startů kompresoru atd.

inf. o elektrokotli zobrazuje informace o době provozu přídavného elektrokotle atd.

protokol alarmu zobrazuje poslední alarm a informace o stavu tepelného čerpadla v okamžiku výskytu alarmu.

protokol pokojové tepl. průměrná pokojová teplota v jednotlivých týdnech za poslední rok.

Nabídka 3.1 - provozní informace

Zde lze získat informace o aktuálním provozním stavu tepelného čerpadla (např. aktuální teploty atd.). Nelze provádět žádné změny.

Informace jsou na několika stránkách. Mezi stránkami přecházejte pomocí otočného ovladače.

Symbols v této nabídce:



Kompresor



Vytápění



Elektrokotel



Teplá voda



Větrání

Nabídka 3.2 - inf. o kompresoru

Zde lze získat informace o provozním stavu a statistikách kompresoru. Nelze provádět žádné změny.

Informace jsou na několika stránkách. Mezi stránkami přecházejte pomocí otočného ovladače.

Nabídka 3.3 - inf. o elektrokotli

Zde lze získat informace o nastavení, provozním stavu a statistikách provozu elektrokotle. Nelze provádět žádné změny.

Informace jsou na několika stránkách. Mezi stránkami přecházejte pomocí otočného ovladače.

Nabídka 3.4 - protokol alarmu

Zde jsou uloženy informace o provozním stavu tepelného čerpadla při alarmech pro snadnější hledání závad. Můžete si prohlížet informace o 10 posledních alarmech.

Chcete-li zobrazit provozní stav v okamžiku alarmu, označte alarm a stiskněte tlačítko OK.

Nabídka 3.5 - protokol pokojové tepl.

Zde můžete sledovat průměrnou pokojovou teplotu v jednotlivých týdnech za poslední rok. Tečkovaná čára označuje průměrnou roční teplotu.

Průměrná venkovní teplota se zobrazuje pouze v případě, že je nainstalováno čidlo pokojové teploty/pokojová jednotka. Jinak se zobrazuje teplota odpadního vzduchu.

Odečítání průměrné teploty

1. Pomocí otočného ovladače označte kroužek na ose s číslem týdne.
2. Stiskněte tlačítko OK.
3. Postupujte po šedé čáře až ke křivce grafu a doleva, kde odečtete průměrnou pokojovou teplotu ve vybraném týdnu.
4. Nyní můžete otáčením ovladače doprava nebo doleva vybírat naměřené hodnoty v různých týdnech a odečítat průměrné teploty.
5. Režim odečítání opustíte stisknutím tlačítka OK nebo Zpět.

Nabídka 4 - TEPELNÉ ČERPADLO

Přehled

4 - TEPELNÉ ČERPADLO	4.2 - prac. režim
	4.3 - vlastní ikony
	4.4 - čas a datum
	4.6 - jazyk
	4.7 - nastav. dovolené
	4.9 - upřesnit
	4.9.2 - nastavení automat. režimu
	4.9.4 - uživatelská nastavení z výroby
	4.9.5 - naplán. blokování

Dílčí nabídky

Nabídka **TEPELNÉ ČERPADLO** má několik dílčích nabídek. Stavové informace o příslušné nabídce najdete na displeji vpravo vedle nabídek.

prac. režim Aktivace ručního nebo automatického pracovního režimu. Stavové informace uvádějí zvolený pracovní režim.

vlastní ikony Nastavení ikon, které se mají zobrazovat v okénku uživatelského rozhraní tepelného čerpadla po zavření dveří.

čas a datum Nastavení aktuálního času a data.

jazyk Zde vyberte jazyk pro displej. Stavová informace ukazuje vybraný jazyk.

nastav. dovolené Plánování vytápění a větrání o dovolené. Stavová informace „nastavit“ se zobrazuje v případě, že jste nastavili rozvrh dovolené, ale nyní není aktivní, „aktivní“ se zobrazuje v případě, že je aktivní jakákoliv část rozvrhu dovolené, jinak se zobrazuje „vypnuto“.

upřesnit Nastavení pracovního režimu tepelného čerpadla.

Nabídka 4.2 - prac. režim

prac. režim

Rozsah nastavení: automatický, ruční, pouze elektr.

Nastavení z výroby: automatický

funkce

Rozsah nastavení: kompresor, elektrokotel, vytápění

Pracovní režim tepelného čerpadla je obvykle nastaven na „automatický“. Také je možné nastavit tepelné čerpadlo na „pouze elektr.“, ale pouze když se používá elektrokotel, nebo na „ruční“ a zvolit funkce, které se mají povolit.

Změňte pracovní režim tak, že označíte požadovaný režim a stisknete tlačítko OK. Po zvolení pracovního režimu se zobrazuje, zda se smí spustit tepelné čerpadlo (přeškrtnuto = nedovoleno), a vpravo jsou zobrazeny volitelné možnosti. Chcete-li označit funkce, které jsou či nejsou povolené, označte funkci otočným ovladačem a stiskněte tlačítko OK.

Pracovní režim automatický

V tomto pracovním režimu nemůžete vybírat funkce, které se mají povolit, protože to provádí automaticky tepelné čerpadlo.

Pracovní režim ruční

V tomto pracovním režimu můžete vybírat, které funkce jsou povolené. V ručním režimu nemůžete zrušit volbu „kompresor“.

Pracovní režim pouze elektr.



POZOR!

Pokud zvolíte režim „pouze elektr.“, deaktivuje se kompresor a zvýší se provozní náklady.

V tomto pracovním režimu není kompresor aktivní a používá se pouze elektrokotel.

Funkce

„kompresor“ zajišťuje vytápění a ohřev teplé vody pro dům. Pokud zrušíte volbu „kompresor“, zobrazí se symbol v hlavní nabídce na symbolu tepelného čerpadla. V ručním režimu nemůžete zrušit volbu „kompresor“.

„elektrokotel“, pomáhá kompresoru vytápět dům a/nebo ohřívat teplou vodu, když kompresor nedokáže zvládnout celou spotřebu.

„vytápění“ znamená, že se dům vytápí. Nechcete-li vytápění, můžete zrušit volbu této funkce.

**POZOR!**

Pokud zrušíte volbu „elektrokotel“, může se stát, že nebude zajištěn dostatek teplé vody a/nebo tepla pro dům.

Nabídka 4.3 - vlastní ikony

Můžete vybrat ikony, které budou vidět po zavření dvířek F370. Můžete vybrat až 3 ikon. Pokud vyberete více ikon, první vybrané ikony zmizí. Ikony se zobrazují v takovém pořadí, ve kterém byly vybrány.

Nabídka 4.4 - čas a datum

Zde se nastavuje čas, datum a režim zobrazení.

Nabídka 4.6 - jazyk

Zde vyberte jazyk, ve kterém se mají zobrazovat informace.

Nabídka 4.7 - nastav. dovolené

Chcete-li snížit spotřebu energie během dovolené, můžete naplánovat omezení vytápění, větrání a ohřevu teplé vody.

Je-li nainstalováno a aktivováno pokojové čidlo, nastavuje se požadovaná pokojová teplota (°C) v daném časovém intervalu. Toto nastavení platí pro všechny klimatizační systémy s pokojovými čidly.

Není-li aktivováno pokojové čidlo, nastavuje se požadovaný posun křivky ohřevu. Toto nastavení platí pro všechny klimatizační systémy bez pokojových čidel. Změna pokojové teploty o jeden stupeň vyžaduje změnu o jeden krok pro podlahové vytápění a asi o dva až tři kroky pro radiátorový systém.

Plánování dovolené začíná v 00:00 v den zahájení a končí ve 23:59 v den ukončení.

**TIP**

Nastavení dovolené ukončete asi den před návratem, aby bylo dost času na obnovení běžných hodnot pokojové teploty a teploty teplé vody.

**TIP**

Pro usnadnění nastavte dovolenou předem a aktivujte ji těsně před odjezdem.

**POZOR!**

Pokud se rozhodnete během dovolené vypnout ohřev teplé vody, „pravidelné ohřívání“ (na ochranu před množením baterií) bude v této době vypnuto. „pravidelné ohřívání“ se spouští při dokončení nastavování dovolené.

**POZOR!**

Pokud teplota odpadního vzduchu klesne pod 16 °C, kompresor se zablokuje a bude se moci zapnout elektrokotel. Když kompresor stojí, nezískává se teplo z odpadního vzduchu.

Nabídka 4.9 - upřesnit

Nabídka **upřesnit** má oranžový text a je určena zkušenějším uživatelům. Tato nabídka má několik dílčích nabídek.

Nabídka 4.9.2 - nastavení automat. režimu

zastavit vytápění

Rozsah nastavení: -20 – 40 °C

Výchozí hodnoty: 20

zastavit elektrokotel

Rozsah nastavení: -20 – 40 °C

Výchozí hodnoty: 15

doba filtrování

Rozsah nastavení: 0 – 48 h

Nastavení z výroby: 24 h

Když je nastaven pracovní režim „automatický“, tepelné čerpadlo v závislosti na průměrné venkovní teplotě určuje, kdy se má v případě potřeby spínat pomocný elektrokotel a kdy je povoleno vytápění.

V této nabídce vyberte průměrné venkovní teploty.

Také můžete nastavit interval, ve kterém (doba filtrování) se počítá průměrná teplota. Pokud vyberete 0, použije se aktuální venkovní teplota.

**POZOR!**

„zastavit elektrokotel“ nelze nastavit na vyšší hodnotu než „zastavit vytápění“.

Nabídka 4.9.4 - uživatelská nastavení z výroby

Zde lze obnovit výchozí hodnoty všech parametrů, které má uživatel k dispozici (včetně upřesňujících nabídek).

**POZOR!**

Po obnovení nastavení z výroby se musí resetovat vlastní nastavení, například topné křivky, větrání atd.

Nabídka 4.9.5 - naplán. blokování

Zde lze naplánovat blokování kompresoru až pro dva různé časové intervaly.

Dojde-li ke konfliktu dvou nastavení, na konci řádku se zobrazí červený vykřičník.

Při aktivním plánování se zobrazuje symbol aktuálního blokování na symbolu tepelného čerpadla v hlavní nabídce.



Rozvrh: Zde se vybírá interval, který chcete změnit.

Aktivován: Zde se aktivuje plánování pro zvolený interval. Deaktivace neovlivňuje nastavené časy.

Den: Zde vybíráte, na které dny v týdnu se vztahuje rozvrh. Chcete-li zrušit plánování pro určitý den, musíte vynulovat čas pro daný den tak, že nastavíte stejný čas spuštění jako čas zastavení. Pokud použijete řádek „vše“, všechny dny v daném intervalu se nastaví na tyto časy.

Časový interval: Zde se vybírají plánované časy spuštění a zastavení pro zvolený den.

Blokování: Zde se vybírá požadované blokování.



Blokování kompresoru.



Blokování elektrokotle.



TIP

Chcete-li nastavit podobný rozvrh pro každý den v týdnu, začněte tím, že vyplníte položku „vše“ a potom změníte požadované dny.



POZOR!

Pokud čas zastavení předchází času spuštění, znamená to, že interval překračuje půlnoc.

Plánování začíná vždy ve stejný den jako nastavený čas spuštění.



POZOR!

Dlouhodobé blokování může omezit pohodlí a snížit hospodárnost provozu.

Nabídka 5 - SERVIS

Přehled

5 - SERVIS	5.1 - provozní parametry	5.1.1 - nastavení teplé vody
		5.1.2 - max. teplota na výstupu
		5.1.4 - činnosti alarmu
		5.1.5 - rychl. vent. odpadn. vzduchu
		5.1.12 - vnitřní elektrokotel
		5.1.13 - max inst. el.výk (BBR)
		5.1.99 - další nastavení
	5.2 - nastavení systému	
	5.3 - nastavení příslušenství	5.3.3 - doplňkový klimatiz. systém *
		5.3.5 - sms *
	5.4 - programové vstupy/výstupy	
	5.5 - servisní nastavení z výroby	
	5.6 - vynucené řízení	
	5.7 - průvodce spouštěním	
	5.8 - rychlé spuštění	
	5.9 - funkce vysoušení podlahy	
	5.10 - změnit protokol	

* Vyžaduje příslušenství.

Chcete-li vstoupit do nabídky Servis, podržte tlačítko Zpět 7 sekund.

Dílič nabídky

Nabídka **SERVIS** má oranžový text a je určena zkušenějším uživatelům. Tato nabídka má několik dílčích nabídek. Stavové informace o příslušné nabídce najdete na displeji vpravo vedle nabídek.

provozní parametry Nastavení provozních parametrů tepelného čerpadla.

nastavení systému Nastavení systému tepelného čerpadla, aktivace příslušenství atd.

nastavení příslušenství Provozní nastavení různého příslušenství.

programové vstupy/výstupy Nastavování programově ovládaných vstupů a výstupů na vstupní desce (AA3).

servisní nastavení z výroby Obnovení výchozích hodnot všech parametrů (včetně těch, které jsou přístupné uživateli).

vynucené řízení Ruční spínání jednotlivých relé regulace respektive jednotlivých prvků systému.

průvodce spouštěním Ruční spuštění průvodce spouštěním, které se aktivuje při prvním spuštění tepelného čerpadla.

rychlé spuštění Rychlé spuštění kompresoru.



UPOZORNĚNÍ!

Nesprávné nastavení v servisních nabídkách může poškodit tepelné čerpadlo.

Nabídka 5.1 - provozní parametry

V dílčích nabídkách lze nastavovat provozní parametry tepelného čerpadla.

Nabídka 5.1.1 - nastavení teplé vody

úsporný

Rozsah nastavení spouštěcí tepl., hospodárný: 15 – 52 °C

Nastavení z výroby spouštěcí tepl., hospodárný: 45 °C

Rozsah nastavení zastavovací tepl., hospodárný: 15 – 55 °C

Nastavení z výroby zastavovací tepl., hospodárný: 51 °C

normální

Rozsah nastavení spouštěcí tepl., normální: 15 - 52 °C

Nastavení z výroby spouštěcí tepl., normální: 49 °C

Rozsah nastavení zastavovací tepl., normální: 15 - 55 °C

Nastavení z výroby zastavovací tepl., normální: 55 °C

extra

Rozsah nastavení spouštěcí tepl., extra: 15 – 62 °C

Nastavení z výroby spouštěcí tepl., extra: 52 °C

Rozsah nastavení zastavovací tepl., extra: 15 – 65 °C

Nastavení z výroby zastavovací tepl., extra: 58 °C

zastavov. tepl., prav. ohřívání

Rozsah nastavení: 55 – 70 °C

Výchozí hodnoty: 60 °C

Zde se nastavuje spouštěcí a zastavovací teplota pro teplou vodu v různých volbách komfortu v nabídce 2.2 a rovněž zastavovací teplota pro pravidelné zvyšování v nabídce 2.9.1.

Nabídka 5.1.2 - max. teplota na výstupu

klimatizační systém

Rozsah nastavení: 20-70 °C

Nastavení z výroby: 60 °C

Zde nastavte maximální výstupní teplotu pro klimatizační systém. Pokud má instalace více klimatizačních systémů, lze nastavit individuální maximální výstupní teploty pro každý z nich.



POZOR!

Systémy s podlahovým vytápěním se normálně **max. teplota na výstupu** nastavují na teplotu mezi 35 a 45 °C.

Od dodavatele si zjistěte maximální povolenou teplotu podlahy.

Nabídka 5.1.4 - činnosti alarmu

Zde vyberte, zda vás má tepelné čerpadlo upozorňovat, že se na displeji zobrazil alarm.



POZOR!

Není-li zvolena žádná činnost alarmu, může docházet k vyšší spotřebě energie při výskytu alarmu.

Nabídka 5.1.5 - rychl. vent. odpadn. vzduchu

normální a rychlost 1-4

Rozsah nastavení: 0 – 100 %

Zde vyberte jednu z pěti volitelných rychlostí ventilátoru.



POZOR!

Nesprávně nastavený průtok větrání může poškodit dům a také může zvýšit spotřebu energie.

Nabídka 5.1.12 - vnitřní elektrokotel

nast. max. elektrokot.

Rozsah nastavení 3x400 V: 0 - 10,25 kW

Rozsah nastavení 3x230 V: 0 - 12 kW

Výchozí hodnota: 5,3 kW

velikost pojistky

Rozsah nastavení: 1 - 200 A

Výchozí hodnota: 16 A

Zde se nastavuje max. elektrický výkon vnitřního elektrokotle v F370 a velikost pojistky pro instalaci.

Zde můžete rovněž zkontrolovat, která proudová čidla jsou nainstalována na jednotlivých vstupních fázích v budově (k tomu musí být nainstalována proudová čidla, viz str. 26). Zjistíte to tak, že označíte „zjistit sled fází“ a stisknete tlačítko OK.

Výsledky těchto kontrol se zobrazují přímo pod položkami, kde byly kontroly aktivovány.

Nabídka 5.1.13 - max inst. el.výk (BBR)

max. instalovaný el. výk. (pouze tento stroj)

Rozsah nastavení: 0,000 - 30,000 kW

Výchozí hodnoty: 15,000 kW

V zájmu dodržení určitých stavebních předpisů je možné uzamknout maximální výstupní výkon zařízení. V této nabídce můžete podle potřeby nastavit hodnotu odpovídající maximálnímu výkonu tepelného čerpadla pro vytápění, ohřev teplé vody a chlazení. Vezměte v úvahu, zda existují také externí elektrické součásti, které je třeba zahrnout. Po uzamčení hodnoty se zahájí jednotýdenní zkušební doba. Po jejím uplynutí se musí objednat ty součásti stroje, které je třeba vyměnit, aby bylo možné získat vyšší výkon. Pokud neplatí výše zmíněné stavební předpisy, toto nastavení nepoužívejte.

Nabídka 5.1.99 - další nastavení

mez výpočtu tendence

Rozsah nastavení: 0 – 20 °C

Nastavení z výroby: 7 °C

čas přenosu

Rozsah nastavení: 1 - 60 min

Nastavení z výroby: 15 min

poč. měsíců mezi alarmy filtru

Rozsah nastavení: 1 – 12

Nastavení z výroby: 3

Zde můžete nastavit mez výpočtu tendence, čas přenosu, poč. měsíců mezi alarmy filtru a provoz synchr. s vent..

mez výpočtu tendence

Zde se nastavuje, při jaké venkovní teplotě se má zastavit výpočet tendence. Pod touto mezí se výpočet tendence nepoužívá, aby bylo možné aktivovat pomocný ohřev.

čas přenosu

Zde můžete nastavit čas přenosu mezi vytápěním a ohřevem teplé vody v F370.

poč. měsíců mezi alarmy filtru

Zde se nastavuje počet měsíců mezi alarmy, které připomínají, že je třeba vyčistit filtr v F370.

provoz synchr. s vent.

Zvolte, zda má ventilátor udržovat stejnou rychlost bez ohledu na to, je-li kompresor v provozu, případně zvolte jinou rychlost. Je-li tato funkce aktivována, použije se

rychlost ventilátoru 2, když není kompresor v provozu, a normální rychlost ventilátoru, když je kompresor v provozu.

Nabídka 5.2 - nastavení systému

Zde se nastavují různé parametry tepelného čerpadla, např. jaké příslušenství je nainstalováno.

Existují dva způsoby aktivace připojeného příslušenství. Buď můžete označit volbu v seznamu, nebo použít automatikou funkci „hledat nainstalované přísl.“.

hledat nainstalované přísl.

Označením „hledat nainstalované přísl.“ a stisknutím tlačítka OK se automaticky vyhledá připojené příslušenství pro F370.

Nabídka 5.3 - nastavení příslušenství

V dílčích nabídkách této položky se nastavují provozní parametry nainstalovaného a aktivovaného příslušenství.

Nabídka 5.3.3 - doplňkový klimatiz. systém

zesilovač směšovacího ventilu

Rozsah nastavení: 0,1 –10,0

Nastavení z výroby: 1,0

prodleva kroku směš. ventilu

Rozsah nastavení: 10 – 300 s

Výchozí hodnota: 30 s

Nastavte zesílení a čekací dobu směšovacího ventilu pro různé další nainstalované klimatizační systémy.

Popis funkce najdete v pokynech pro instalaci příslušenství.

Nabídka 5.4 - programové vstupy/výstupy

Zde můžete vybrat, ke kterému vstupu/výstupu na vstupní desce (AA3) se má připojit funkce externího kontaktu (str. 26).

Volitelné vstupy na svorkovnici AUX1-5 (AA3-X6:9-18) a výstup AA3-X7 (na vstupní desce).

Nabídka 5.5 - servisní nastavení z výroby

Zde je možné obnovit výchozí hodnoty všech parametrů (včetně těch, které jsou přístupné uživateli).



UPOZORNĚNÍ!

Po resetu se při dalším spuštění tepelného čerpadla zobrazí průvodce spouštěním.

Nabídka 5.6 - vynucené řízení

Zde můžete vynutit řízení různých součástí tepelného čerpadla a jakéhokoliv připojeného příslušenství.

Nabídka 5.7 - průvodce spouštěním

Při prvním spuštění tepelného čerpadla se automaticky spustí průvodce spouštěním. Zde ho spustíte ručně.

Viz str. 30 s dalšími informacemi o průvodci spouštěním.

Nabídka 5.8 - rychlé spuštění

Odsud lze spustit kompresor.



POZOR!

Aby bylo možné spustit kompresor, musí existovat požadavek na vytápění nebo teplou vodu.



POZOR!

Neprovádějte rychlé spuštění kompresoru mnohokrát po sobě v krátké době, protože by se mohl poškodit, včetně pomocného vybavení.

Nabídka 5.9 - funkce vysoušení podlahy

délka intervalu 1 - 3, 5-7

Rozsah nastavení: 0 - 30 dnů

Výchozí hodnota: 2 dny

tepl. interval 1 - 3, 5-7

Rozsah nastavení: 15 - 70 °C

Výchozí hodnota:

tepl. interval 1	20 °C
tepl. interval 2	30 °C
tepl. interval 3	40 °C
tepl. interval 5	40 °C
tepl. interval 6	30 °C
tepl. interval 7	20 °C

délka intervalu 4

Rozsah nastavení: 0 - 30 dnů

Výchozí hodnota: 3 dny

tepl. interval 4

Rozsah nastavení: 15 - 70 °C

Nastavení z výroby: 45 °C

Zde se nastavuje funkce vysoušení podlahy.

Můžete nastavit až sedm časových intervalů s různými vypočítanými teplotami na výstupu. Pokud se má použít méně než sedm intervalů, nastavte zbývající intervaly na 0 dnů.

Označením aktivního okna aktivujete funkci vysoušení podlahy. Počítadlo ve spodní části ukazuje počet dnů, ve kterých byla funkce aktivní.



TIP

Pokud se má použít pracovní režim „pouze elektr.“, vyberte ho v nabídce 4.2.

Nabídka 5.10 - změnit protokol

Zde se odečítají všechny předchozí změny v řídicím systému.

U každé změny se zobrazuje datum, čas, identifikační číslo (jedinečné pro konkrétní nastavení) a nová nastavená hodnota.



UPOZORNĚNÍ!

Protokol o změnách se ukládá při restartu a po obnovení nastavení z výroby se nemění.

9 Servis

Servisní úkony




UPOZORNĚNÍ!

Servis mohou provádět pouze osoby s potřebnými odbornými znalostmi.

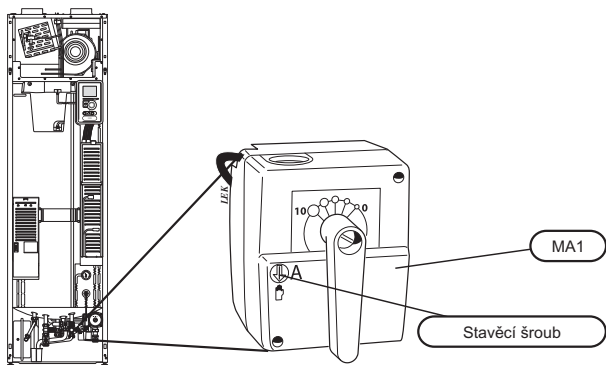
Při výměně součástí v F370 se smí používat pouze náhradní díly od společnosti NIBE.

Nouzový režim

Nouzový režim se používá v případě narušení provozu a v souvislosti se servisem.

Nouzový režim se aktivuje přepnutím přepínače (SF1) do polohy „“. To znamená, že:

- Stavový indikátor svítí žlutě.
- Nesvítí displej a není zapojený řídicí počítač.
- Teplota v kotli tepelného čerpadla je regulována pevným termostatem (BT30) na 63 °C.
- Kompresor je vypnutý a aktivní jsou pouze ventilátor, čerpadlo topného média a přídavný elektrický ohřívač. Napájení elektrokotle v nouzovém režimu se nastavuje na desce elektrokotle (AA1). Viz str. 25 s pokyny.
- Automatická regulace vytápění není v provozu, takže je nutné ruční přepojení. Proveďte to tak, že přepnete stavěcí šroub na derivačním motoru (MA1) na „ruční režim“ a potom otočíte přepojovací ovladač do požadované polohy.



Vypouštění ohřivače vody

Ohřivač teplé vody lze vypouštět přes pojistný ventil ((FL1)) nebo přes přetokovou nádobu (WM1).

1. Odpojte od pojistného ventilu (FL1) přetokovou trubku a místo ní připojte hadici k odvodňovacímu čerpadlu. Není-li k dispozici odvodňovací čerpadlo, vodu lze vypouštět do přetokové nádoby (WM1).
2. Otevřete pojistný ventil (FL1).
3. Otevřete kohoutek teplé vody, aby se do systému dostal vzduch. Jestliže to nestačí, odpojte potrubní

přípojku (XL4) na straně teplé vody, abyste viděli, zda dovnitř vniká vzduch.

Vypouštění klimatizačního systému

Abyste mohli provést opravu na klimatizačním systému, možná bude jednodušší nejprve ho vypustit.




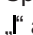
UPOZORNĚNÍ!

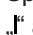
Při vypouštění strany topného média/klimatizačního systému se může objevit trochu teplé vody. Hrozí nebezpečí opaření.

Teplou vodu lze vypouštět skrz pojistný ventil (FL2) přes přetokovou nádobu (WM1) nebo skrz hadici, která je připojena k výstupu pojistného ventilu (FL2) nebo vypouštěcího ventilu (XL10).

1. Otevřete pojistný ventil (FL2) nebo vypouštěcí ventil (XL10).
2. Nastavte odvzdušňovací ventil klimatizačního systému (QM20) do otevřené polohy pro přívod vzduchu.

Roztáčení oběhového čerpadla

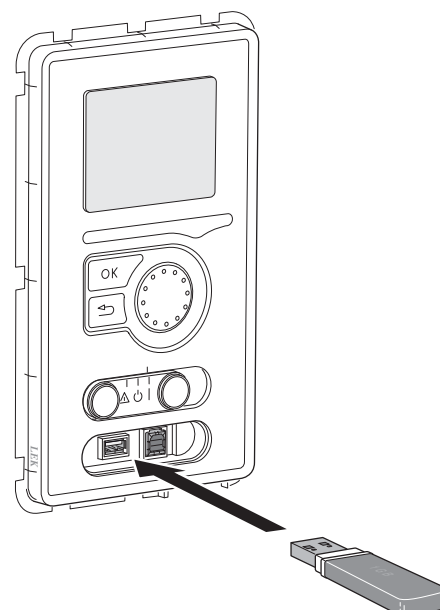
1. Vypněte F370 přepnutím přepínače ((SF1)) do polohy „“.
2. Otevřete servisní kryt.
3. Odstraňte kryt chladicího modulu.
4. Šroubovákem povolte odvzdušňovací šroub (QM5). Podržte kolem bříty šroubováku hadr, protože může vytéci trochu vody.
5. Vložte šroubovák a otočte motor čerpadla.
6. Zašroubujte odvzdušňovací šroub (QM5).
7. Spusťte F370 přepnutím přepínače (SF1) do polohy „“ a zkontrolujte, zda běží oběhové čerpadlo.

Obvykle je mnohem jednodušší spouštět oběhové čerpadlo za běhu F370 s přepínačem (SF1) v poloze „“. Jestliže se oběhové čerpadlo roztáčí za běhu F370, buďte připraveni na to, že při spuštění čerpadla sebou šroubovák trhne.

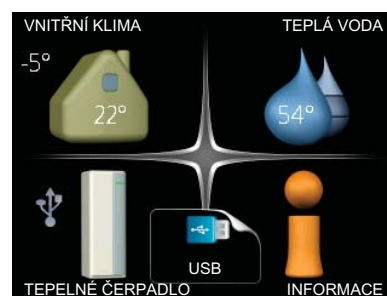
Údaje teplotního čidla

Teplota (°C)	Odpor (kohm)	Napětí (V ss.)
-40	351,0	3,256
-35	251,6	3,240
-30	182,5	3,218
-25	133,8	3,189
-20	99,22	3,150
-15	74,32	3,105
-10	56,20	3,047
-5	42,89	2,976
0	33,02	2,889
5	25,61	2,789
10	20,02	2,673
15	15,77	2,541
20	12,51	2,399
25	10,00	2,245
30	8,045	2,083
35	6,514	1,916
40	5,306	1,752
45	4,348	1,587
50	3,583	1,426
55	2,968	1,278
60	2,467	1,136
65	2,068	1,007
70	1,739	0,891
75	1,469	0,785
80	1,246	0,691
85	1,061	0,607
90	0,908	0,533
95	0,779	0,469
100	0,672	0,414

Servisní výstup USB



F370 je vybaven konektorem USB v zobrazovací jednotce. Tento konektor USB lze použít k připojení paměti USB za účelem aktualizace softwaru, uložení protokolovaných údajů a zpracování nastavení v F370.



Po připojení paměti USB se na displeji zobrazí nová nabídka (nabídka 7).

Nabídka 7.1 - aktualizovat firmware



Umožňuje aktualizovat software v F370.



UPOZORNĚNÍ!

Aby fungovaly následující funkce, paměť USB musí obsahovat soubory se softwarem pro F370 od NIBE.

Informační pole v horní části displeje zobrazuje informace (vždy v angličtině) o nejpravděpodobnější aktualizaci, kterou aktualizací software vybral na paměti USB.

Tyto informace uvádějí, pro jaký výrobek je software určen, verzi softwaru a všeobecné informace o softwaru. Chcete-li vybrat jiný než zvolený soubor, můžete použít „vyberte jiný soubor“.

spustit aktualizaci

Zvolte „spustit aktualizaci“, chcete-li spustit aktualizaci. Objeví se dotaz, zda skutečně chcete aktualizovat software. Odpovězte „ano“ pro pokračování nebo „ne“ pro zrušení.

Pokud jste na předchozí otázku odpověděli „ano“, spustí se aktualizace a můžete sledovat její průběh na displeji. Po skončení aktualizace se F370 restartuje.



UPOZORNĚNÍ!

Aktualizace softwaru neresetuje nastavení nabídek v F370.



UPOZORNĚNÍ!

Dojde-li k přerušení aktualizace dříve, než skončí (například kvůli výpadku napájení), je možné obnovit předchozí verzi softwaru, když během spouštění podržíte tlačítko OK, dokud se nerozsvítí zelený indikátor (asi 10 sekund).

vyberte jiný soubor



Zvolte „vyberte jiný soubor“, pokud nechcete použít nabídnutý software. Až budete procházet soubory, v informačním poli se budou zobrazovat informace o označeném softwaru stejně jako dříve. Až vyberete soubor tlačítkem OK, vrátíte se na předchozí stranu (nabídka 7.1), kde můžete spustit aktualizaci.

Nabídka 7.2 - protokolování



Rozsah nastavení: 1 s – 60 min

Výchozí rozsah nastavení: 5 s

Nastavte, zda se mají aktuální naměřené hodnoty z F370 uložit do protokolu v paměti USB.

Protokolování delší doby

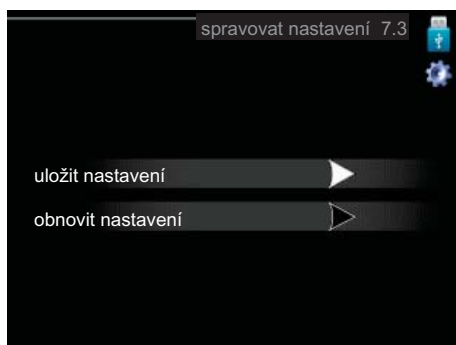
1. Nastavte požadovaný interval mezi protokolováním.
2. Zaškrtněte „aktivováno“.
3. Označte „čist nastavení protokolu“ a stiskněte tlačítko OK.
4. Aktuální hodnoty z F370 se budou v nastavených intervalech ukládat do souboru v paměti USB, pokud nezrušíte zaškrtnutí „aktivováno“.



POZOR!

Před vyjmutím paměti USB zrušte zaškrtnutí položky „aktivováno“.

Nabídka 7.3 - spravovat nastavení



Zde můžete zpracovávat (ukládat nebo načítat) nastavení všech nabídek (uživatelských a servisních) v F370 s použitím paměti USB.

Pomocí „uložit nastavení“ uložíte nastavení nabídek do paměti USB, abyste ho mohli později obnovit nebo zkopírovat do jiného F370.



UPOZORNĚNÍ!

Když uložíte nastavení nabídek do paměti USB, nahradíte tím všechna dříve uložená nastavení v paměti USB.

Pomocí „obnovit nastavení“ obnovíte nastavení všech nabídek z paměti USB.



UPOZORNĚNÍ!

Po obnovení z paměti USB nelze vrátit nastavení nabídek zpět.

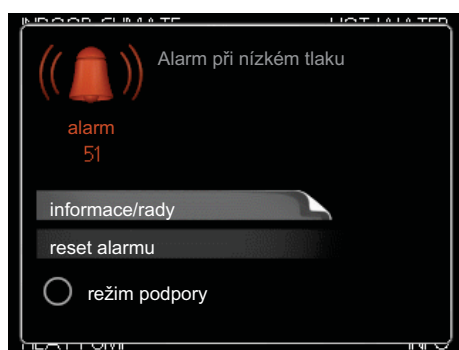
10 Poruchy funkčnosti

Tepelné čerpadlo většinou zaznamená narušení provozu (které může vést k poruše funkčnosti) a signalizuje ho aktivací alarmů a zobrazením pokynů pro nápravu na displeji.

Informační nabídka

Všechny naměřené hodnoty z tepelného čerpadla se shromažďují v nabídce 3.1 v systému nabídek tepelného čerpadla. Když si projdete hodnoty v této nabídce, často si můžete usnadnit hledání příčin závad. Viz str. 45 s dalšími informacemi o nabídce 3.1.

Řešení alarmů



V případě alarmu došlo k nějaké závadě, která je signalizována změnou barvy stavového indikátoru z nepřerušované zelené na nepřerušovanou červenou. Navíc se v informačním okénku zobrazí poplašný zvonek.

Alarm

V případě alarmu s červeným stavovým indikátorem došlo k takové závadě, kterou tepelné čerpadlo nedokáže samo odstranit. Když otočíte ovladač a stisknete tlačítko OK, na displeji uvidíte typ alarmu a můžete ho resetovat. Také můžete nastavit tepelné čerpadlo na režim podpory.

informace/rady Zde se můžete dočíst, co alarm znamená, a získat rady, jak odstranit problém, který způsobil alarm.

reset alarmu Většinou stačí vybrat „reset alarmu“, aby se odstranil problém, který způsobil alarm. Pokud se po volbě „reset alarmu“ rozsvítí zelený indikátor, příčina alarmu byla odstraněna. Pokud stále svítí červený indikátor a na displeji je zobrazena nabídka „alarm“, příčina alarmu přetrvává. Pokud alarm zmizí a potom se znovu objeví, postupujte podle oddílu Řešení problémů (str. 57).

režim podpory „režim podpory“ je typ nouzového režimu. To znamená, že tepelné čerpadlo vytváří teplo a/nebo ohřívá teplou vodu, i když se vyskytl nějaký problém. Může to znamenat, že neběží kompresor tepelného čerpadla. V takovém případě jsou vytápění a/nebo ohřev teplé vody zajišťovány elektrokotlem.



POZOR!

Volba „režim podpory“ neznamená totéž jako odstranění problému, který způsobil alarm. Proto bude stavový indikátor nadále svítit červeně.

Řešení problémů

Pokud se na displeji nezobrazí narušení provozu, můžete použít následující tipy:

Základní úkony

Začněte kontrolou následujících možných příčin závady:

- Poloha přepínače (SF1) .
- Skupinové pojistky a hlavní jistič v domě.
- Jistič uzemňovacího obvodu v budově.
- Miniaturní jistič tepelného čerpadla (FA1).
- Omezovač teploty tepelného čerpadla (FD1).
- Správně nastavený monitor zatížení (je-li nainstalován).

Nízká teplota teplé vody nebo nedostatek teplé vody

- Zavřený nebo ucpaný plnicí ventil (QM10) ohříváče teplé vody.
 - Otevřete ventil.
- Tepelné čerpadlo v nesprávném pracovním režimu.
 - Vstupte do nabídky 4.2. Pokud je zvolen režim „automatický“, vyberte vyšší hodnotu „zastavit elektrokotel“ v nabídce 4.9.2.
 - Pokud je zvolen režim „ruční“, vyberte „elektrokotel“.
- Velká spotřeba teplé vody.
 - Počkejte, dokud se neohřeje teplá voda. Dočasně zvýšení objemu teplé vody (dočasná extra) lze aktivovat v nabídce 2.1.
- Příliš nízké nastavení teplé vody.
 - Vstupte do nabídky 2.2 a vyberte vyšší komfortní režim.

Nízká pokojová teplota

- Zavřené termostaty v několika místnostech.
 - Viz oddíl Tipy pro úsporu v uživatelské příručce, kde najdete podrobnější popis, jak nejlépe nastavit termostaty.
- Tepelné čerpadlo v nesprávném pracovním režimu.
 - Vstupte do nabídky 4.2. Pokud je zvolen režim „automatický“, vyberte vyšší hodnotu „zastavit vytápění“ v nabídce 4.9.2.
 - Pokud je zvolen režim „ruční“, vyberte „vytápění“. Pokud to nestačí, vyberte „elektrokotel“.

- Příliš nízká nastavená hodnota automatické regulace vytápění.
 - Vstupte do nabídky 1.1 (teplota) a upravte posun topné křivky. Pokud je pokojová teplota nízká pouze za chladného počasí, je třeba zvýšit topnou křivku v nabídce 1.9.1 (topná křivka).
- komfortní režim extra vybráno v kombinaci s velkým výtokem teplé vody.
 - Vstupte do nabídky 2.2 a vyberte úsporný nebo normální.

Režim dovolené aktivován v nabídce 1.3.4.

- Vstupte do nabídky 1.3.4 a vyberte „VYP“.
- Aktivovaný externí spínač pro změnu vytápění místnosti.
 - Zkontrolujte všechny externí spínače.
- Zastavené oběhové čerpadlo (GP6).
 - Viz oddíl „Rozpohybování oběhového čerpadla“ na str. 54.
- Vzduch v topném systému.
 - Odvzdušněte topný systém (viz str. 29).
- Zavřené ventily (QM20), (QM32)topného systému.
 - Otevřete ventily.

Vysoká pokojová teplota

- Příliš vysoká nastavená hodnota automatické regulace vytápění.
 - Vstupte do nabídky 1.1 (teplota) a snižte posun topné křivky. Pokud je pokojová teplota vysoká pouze za chladného počasí, je třeba snížit topnou křivku v nabídce 1.9.1 (topná křivka).
- Aktivovaný externí spínač pro změnu vytápění místnosti.
 - Zkontrolujte všechny externí spínače.

Nízký tlak v systému

- Nedostatek vody v topném systému.
 - Doplňte vodu v topném systému (viz str. 29).

Nízké nebo nedostatečné větrání

- Ucpaný filtr(HQ10) .
 - Vyčistěte nebo vyměňte filtr.
- Zablokované nebo příliš stažené zařízení na odpadní vzduch.
 - Zkontrolujte a vyčistěte zařízení na odpadní vzduch.
- Rychlost ventilátoru v omezeném režimu.
 - Vstupte do nabídky 1.2 a vyberte „normální“.
- Aktivovaný externí spínač pro změnu rychlosti ventilátoru.

- Zkontrolujte všechny externí spínače.

Silná nebo narušená ventilace

- Ventilace není seřízená.
 - Objednejte/provedte seřízení ventilace.
- Rychlost ventilátoru ve vynuceném režimu.
 - Vstupte do nabídky 1.2 a vyberte „normální“.
- Aktivovaný externí spínač pro změnu rychlosti ventilátoru.
 - Zkontrolujte všechny externí spínače.
- Ucpaný filtr(HQ10) .
 - Vyčistěte nebo vyměňte filtr.

Nespouští se kompresor

- Není žádný požadavek na vytápění.
 - Tepelné čerpadlo nevyžaduje vytápění ani teplou vodu.
 - Topné čerpadlo se odmrazuje.
- Aktivovaly se teplotní podmínky.
 - Počkejte, dokud se stav teploty neresetuje.
- Neuplynula minimální doba mezi spouštěním kompresoru.
 - Počkejte 30 minut a zkontrolujte, zda se spustil kompresor.
- Aktivoval se alarm.
 - Postupujte podle pokynů na displeji.

11 Příslušenství

Doplňková směšovací skupina ECS 40/ECS 41

Toto příslušenství se používá tehdy, když se F370 instaluje do domů se dvěma nebo více odlišnými topnými systémy, které vyžadují různé výstupní teploty.

ECS 40 (max. 80 m²) Č. dílu 067 061

ECS 41 (min. 80 m²) Č. dílu 067 099

Horní skříň

Horní skříň do výšky pokoje 2400, 2500, 2550-2800 mm.

2400 mm

Č. dílu 089 756

2500 mm

Č. dílu 089 757

2550-2800 mm

Č. dílu 089 758

Komunikační modul SMS 40

SMS 40 umožňuje ovládat a monitorovat provoz F370 přes modul GSM prostřednictvím textových zpráv z mobilního telefonu. Pokud má navíc mobilní telefon operační systém Android, lze použít aplikaci „NIBE Mobile App“ pro mobilní přístroje.

Č. dílu 067 073

Pokojová jednotka RMU 40

RMU 40 znamená, že tepelné čerpadlo lze ovládat a monitorovat z různých částí budovy, kde je umístěn F370.

Č. dílu 067 064

Solar 41

Solar 41 znamená, že F370 lze připojit k slunečnímu vytápění.

Č. dílu 067 127

Zapojovací sady DEH

K dispozici jsou samostatné zapojovací sady na připojení dalších zdrojů tepla k tepelnému čerpadlu.

Zapojovací sada, dřevo/olej/brikety DEH 40

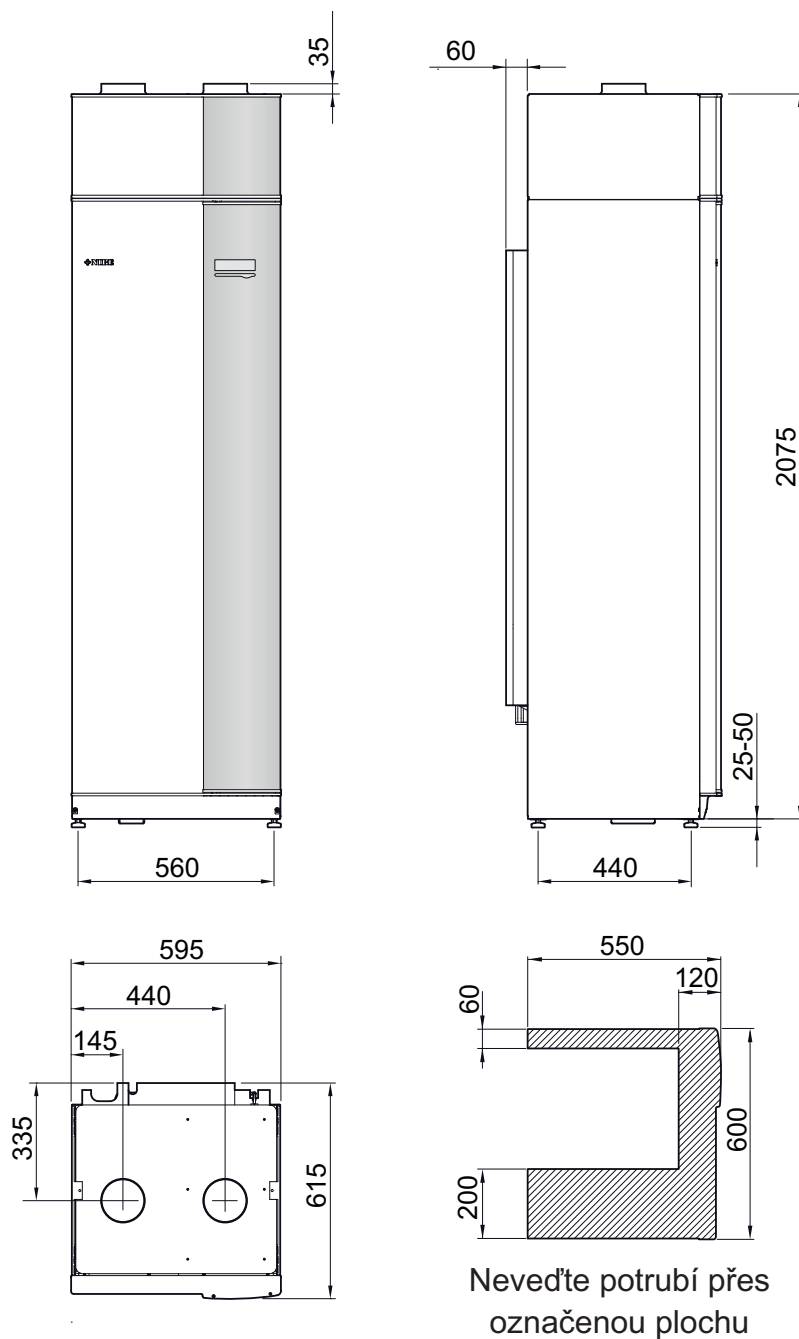
Č. dílu 066 101

Zapojovací sada, plyn DEH 41

Č. dílu 066 102

12 Technické údaje

Rozměry a připojení



Technické specifikace



3x400 V		Měď	Smalt	Nerezová ocel
Údaje o výkonu podle EN 14 511				
Jmenovitý topný výkon (P_H) ¹	kW	2,18		
COP ¹		3,93		
Jmenovitý topný výkon (P_H) ²	kW	2,03		
COP ²		3,24		
Jmenovitý topný výkon (P_H) ³	kW	1,88		
COP ³		2,74		
Dodatečný výkon				
Výkon, elektrokotel	kW	10,25 (nastavení z výroby 5,3)		
Údaje o napájení				
Jmenovité napětí	V	400 V 3N~PE 50 Hz		
Max. pracovní proud	A	Viz tabulka str. 24		
Napájení pohonu, oběhové čerpadlo	W	45-100	5-45	5-45
Hnací výkon, ventilátor odpadního vzduchu	W	25-140		
Pojistka	A	Viz tabulka str. 24		
Třída krytí		IP 21		
Okruh chladiva				
Typ chladiva		R290, propan		
Objem	kg	0,4		
Vypínací hodnota presostatu VT	MPa/bar	2,45/24,5		
Vypínací hodnota presostatu NT	MPa/bar	0,15/1,5		
Okruh topného média				
Max. tlak v kotli	MPa/bar	0,25/2,5		
Max. teplota (na výstupu)	°C	70 (nastavení z výroby 60)		
Větrání				
Min. průtok vzduchu při teplotě odpadního vzduchu alespoň 20 °C	l/s	28		
Min. průtok vzduchu při teplotě odpadního vzduchu nižší než 20 °C	l/s	31		
Hladina akustického výkonu podle EN 12 102				
Hladina akustického výkonu ($L_{W(A)}$) ⁴	dB(A)	46,5-48,0		
Hladiny akustického tlaku				
Hladina akustického tlaku v kotelně ($L_{P(A)}$) ⁵	dB(A)	42,5-44,0		
Připojení potrubí				
Topné médium, vnější Ø	mm	22		
Teplá voda, vnější Ø	mm	22		
Studená voda, vnější Ø	mm	22		
Zapojení, vnější Ø	mm	22		
Větrání, Ø	mm	125		

Různé 3x400V		Měď ¹	Smalt	Nerezová ocel
Ohřivač vody				
Objem, celkový	litry		240	
Objem, kotel	litry		70	
Objem, ohřivač teplé vody	litry		170	
Max. tlak v ohřivači teplé vody	MPa/bar		1,0/10	
Ochrana proti korozi		Měď	Smalt	Nerezová ocel
Objem, ohřev teplé vody podle EN 255-3 ⁶				
Objem vodovodu 40 °C v normálním režimu (V_{max})	litry		281	
COP v normálním režimu (COP_e)			2,8	
Ztráty naprázdno v normálním režimu (P_{es})	W		54	
Rozměry a hmotnost				
Šířka	mm		600	
Hloubka	mm		616	
Výška	mm		2100-2125	
Požadovaná výška stropu	mm		2270	
Hmotnost	kg		205	
Č. dílu		066 040	066 043	066 045

¹A20(12)W35, průtok odpadního vzduchu 200 m³/h

²A20(12)W45, průtok odpadního vzduchu 150 m³/h

³A20(12)W55, průtok odpadního vzduchu 110 m³/h

⁴Hodnota se mění podle charakteristiky zvoleného ventilátoru. Více údajů o zvuku včetně přenosu do kanálů najdete na www.nibe.cz.

⁵Hodnota se může lišit podle tlumicí schopnosti místnosti. Tyto hodnoty se vztahují na tlumení 4 dB.

⁶A20(12), průtok odpadního vzduchu 150 m³/h

3x230 V		
Údaje o výkonu podle EN 14 511		
Jmenovitý topný výkon (P_H) ¹	kW	2,18
COP ¹		3,93
Jmenovitý topný výkon (P_H) ²	kW	2,03
COP ²		3,24
Jmenovitý topný výkon (P_H) ³	kW	1,88
COP ³		2,74
Dodatečný výkon		
Výkon, elektrokotel	kW	12,0 (nastavení z výroby 5,3)
Údaje o napájení		
Jmenovité napětí	V	230 V 3N~PE 50 Hz
Max. pracovní proud	A	Viz tabulka str. 24
Napájení pohonu, oběhové čerpadlo	W	5-45
Hnací výkon, ventilátor odpadního vzduchu	W	25-140
Pojistka	A	Viz tabulka str. 24
Třída krytí		IP 21
Okruh chladiva		
Typ chladiva		R290, propan
Objem	kg	0,4
Vypínací hodnota presostatu VT	MPa/bar	2,45/24,5
Vypínací hodnota presostatu NT	MPa/bar	0,15/1,5
Okruh topného média		
Max. tlak v kotli	MPa/bar	0,25/2,5
Max. teplota (na výstupu)	°C	70 (nastavení z výroby 60)
Větrání		
Min. průtok vzduchu při teplotě odpadního vzduchu alespoň 20 °C	l/s	28
Min. průtok vzduchu při teplotě odpadního vzduchu nižší než 20 °C	l/s	31
Hladina akustického výkonu podle EN 12 102		
Hladina akustického výkonu ($L_{W(A)}$) ⁴	dB(A)	46,5-48,0
Hladiny akustického tlaku		
Hladina akustického tlaku v kotelně ($L_{P(A)}$) ⁵	dB(A)	42,5-44,0
Připojení potrubí		
Topné médium, vnější Ø	mm	22
Teplá voda, vnější Ø	mm	22
Studená voda, vnější Ø	mm	22
Zapojení, vnější Ø	mm	22
Větrání, Ø	mm	125

Různé 3x230 V		
Ohřivač vody		
Objem, celkový	litry	240
Objem, kotel	litry	70
Objem, ohřivač teplé vody	litry	170
Max. tlak v ohřivači teplé vody	MPa/bar	1,0/10
Ochrana proti korozi		Nerezová ocel
Objem, ohřev teplé vody podle EN 255-3 ⁶		
Objem vodovodu 40 °C v normálním režimu (V_{max})	litry	281
COP v normálním režimu (COP_e)		2,8
Ztráty naprázdno v normálním režimu (P_{es})	W	54
Rozměry a hmotnost		
Šířka	mm	600
Hloubka	mm	616
Výška	mm	2100-2125
Požadovaná výška stropu	mm	2270
Hmotnost	kg	205
Č. dílu		066 042

¹A20(12)W35, průtok odpadního vzduchu 200 m³/h

²A20(12)W45, průtok odpadního vzduchu 150 m³/h

³A20(12)W55, průtok odpadního vzduchu 110 m³/h

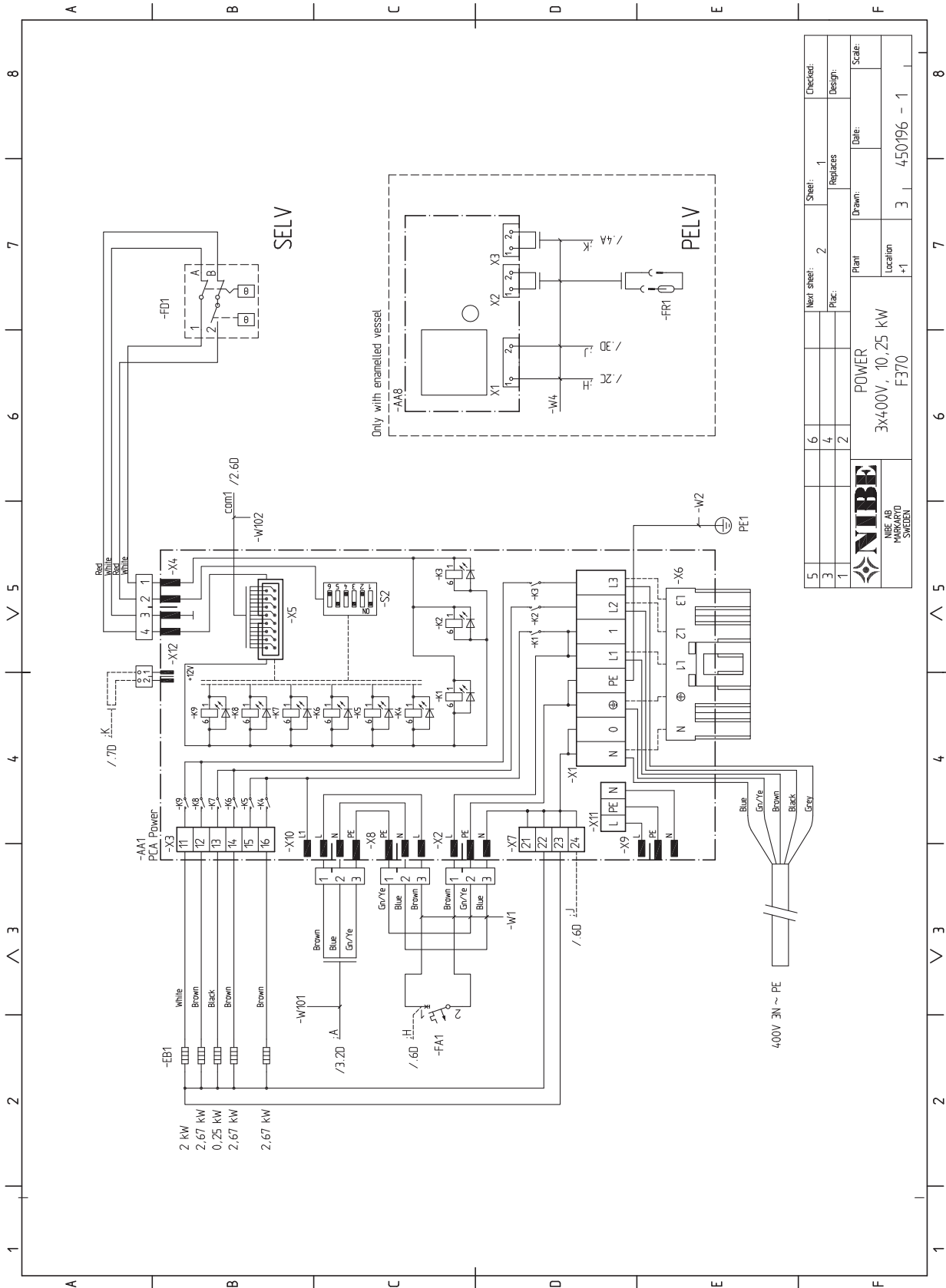
⁴Hodnota se mění podle charakteristiky zvoleného ventilátoru. Více údajů o zvuku včetně přenosu do kanálů najdete na stránkách www.nibe.se.

⁵Hodnota se může lišit podle tlumicí schopnosti místnosti. Tyto hodnoty se vztahují na tlumení 4 dB.

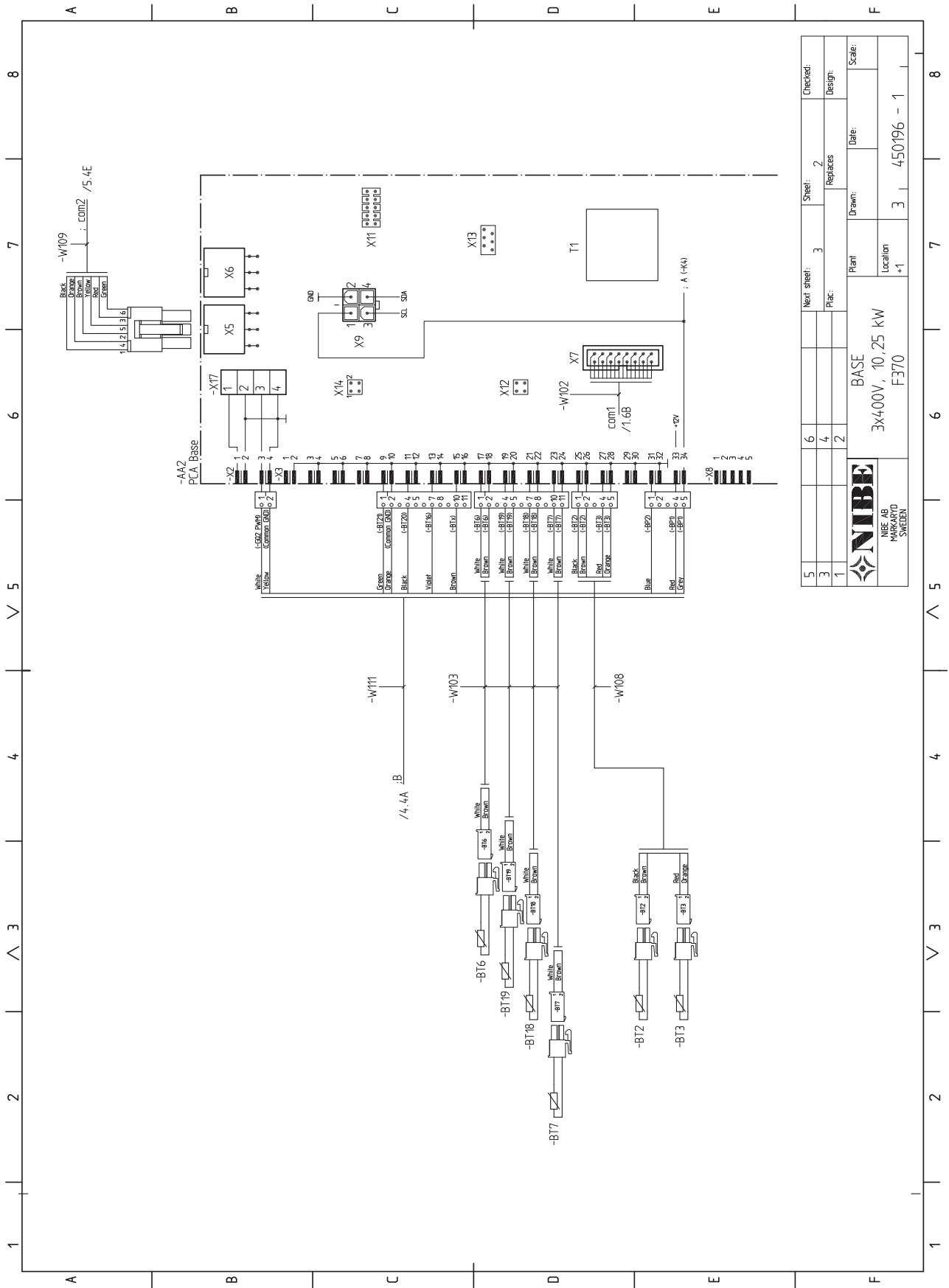
⁶A20(12), průtok odpadního vzduchu 150 m³/h

Schéma elektrického zapojení

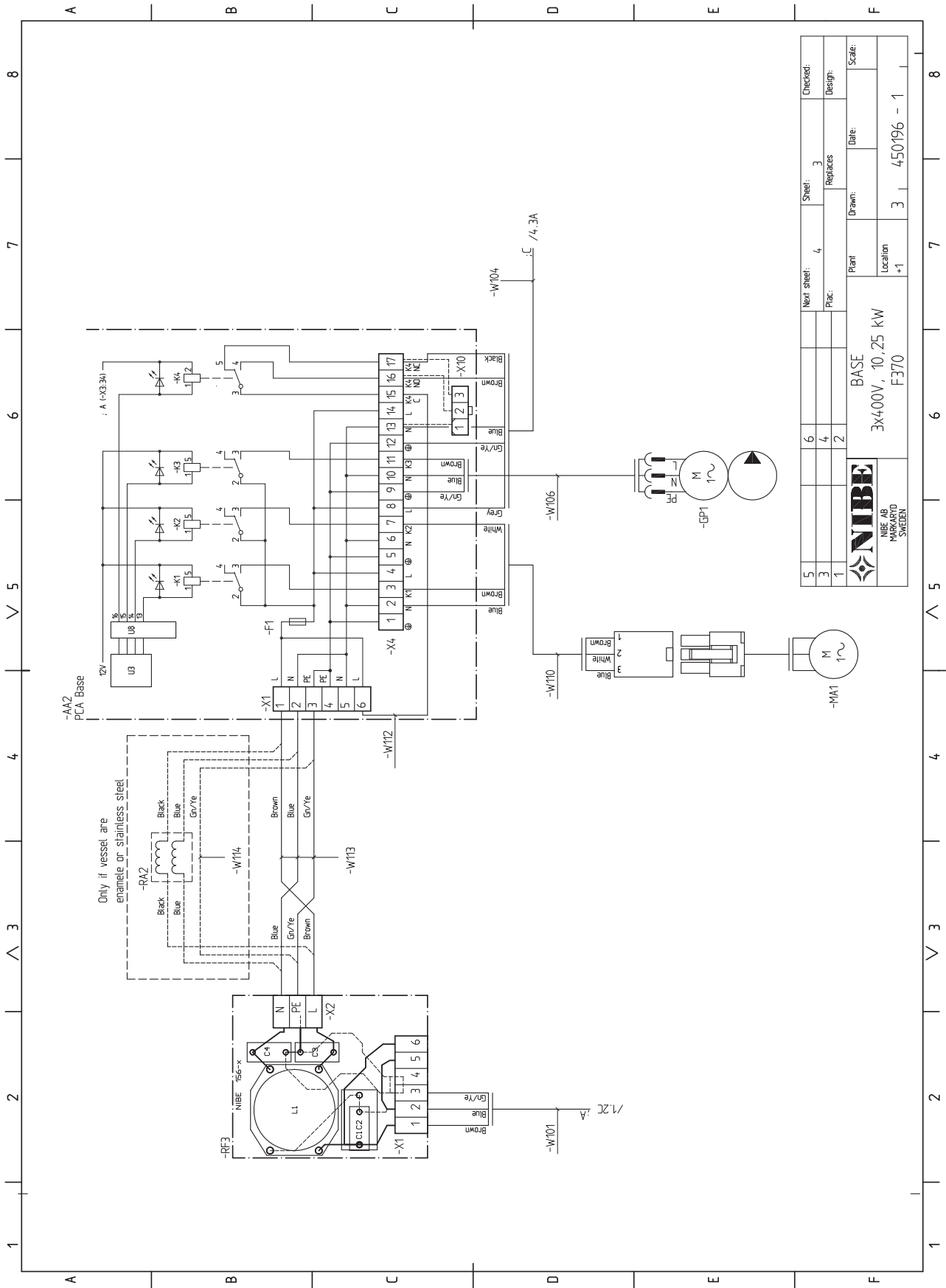
3 x 400 V



5	6	Next sheet:	Sheet:	Checked:
3	4	Replaces:	1	Design:
1	2	Plant:	Drawn:	Date:
 NIBE AB MARKARYD SWEDEN		POWER	Location	Scale:
		3x400V, 10,25 KW	+1	450196 - 1
		F370	3	

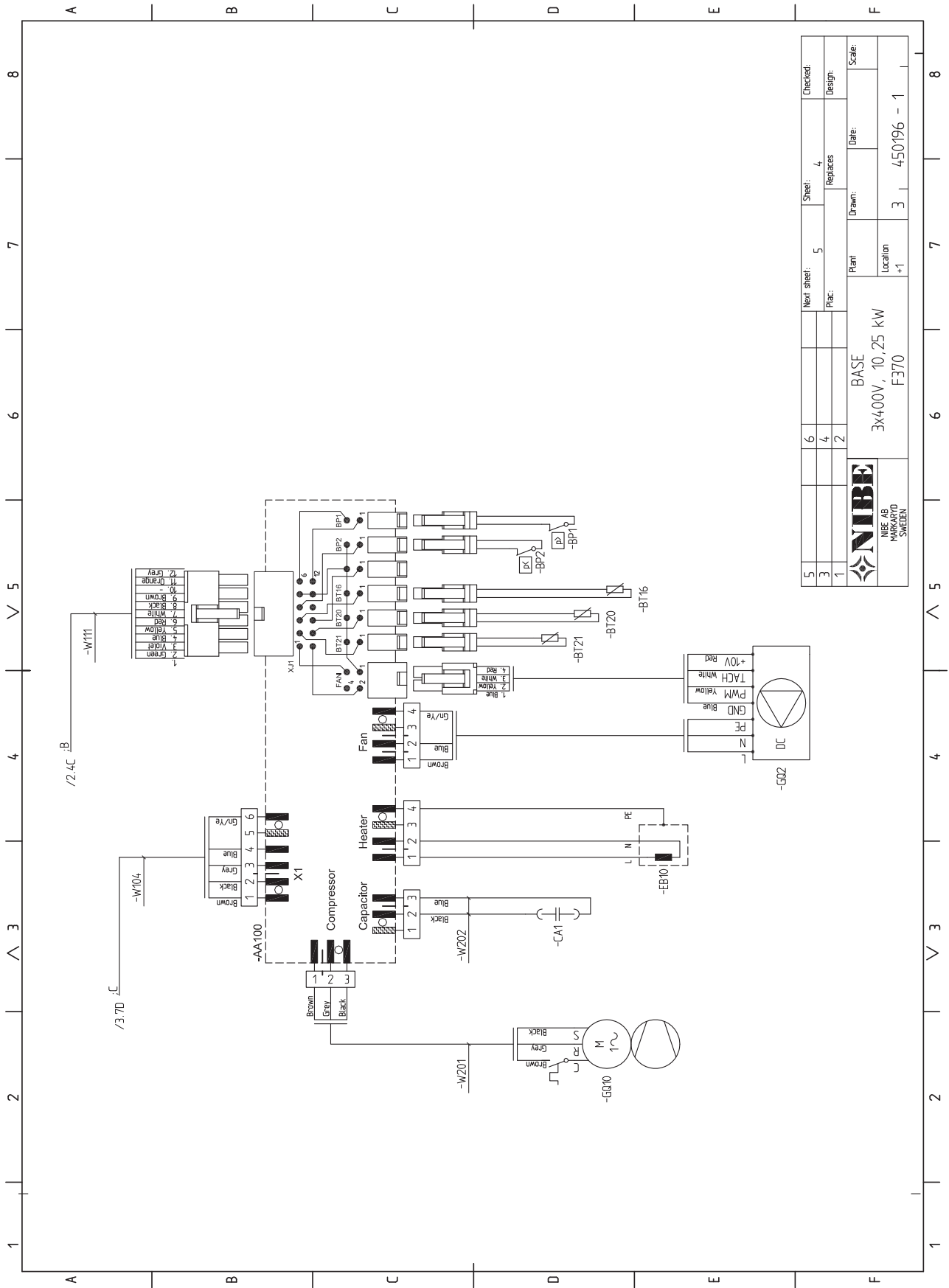


5		Next sheet:	3	Sheet:	2	Checked:	
3		Plac:		Replaces		Design:	
1		Plant:		Drawn:		Date:	
		Location:	*1	Scale:			
NIBE AB MARKARYD SWEIDEN		Plant:	BASE				
		Location:	3x400V, 10,25 kW				
		Location:	F370	3	450196	- 1	

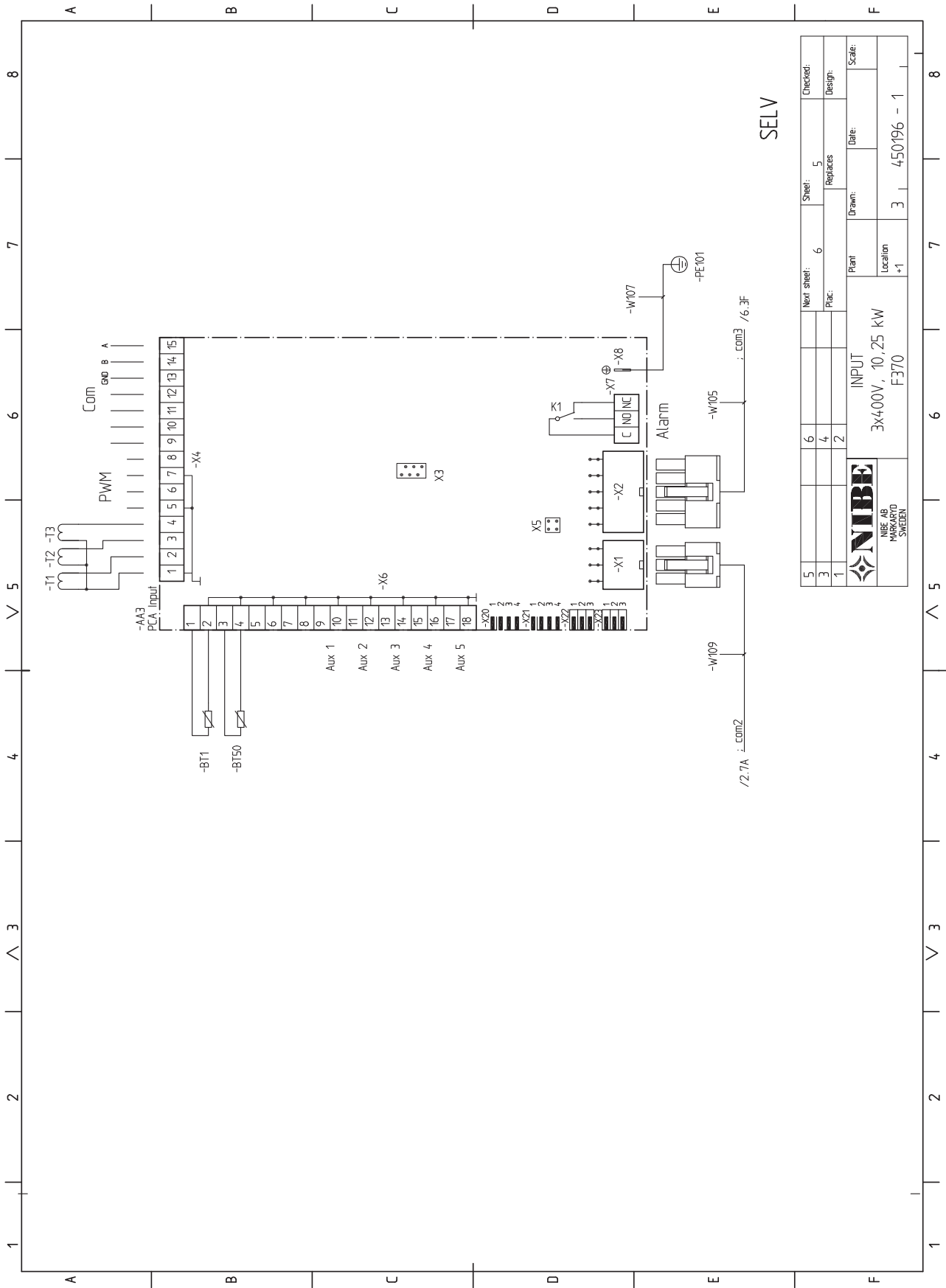


5	Next sheet:	4	Sheet:	3	Checked:
3	Plac.:	2	Replaces:	3	Design:
1	Plant:	BASE		Date:	
	Location:	3x4-00V, 10,25 kW		Scale:	
		F370			
		Plant:	Drawn:	Date:	
		+1	3	450196	- 1



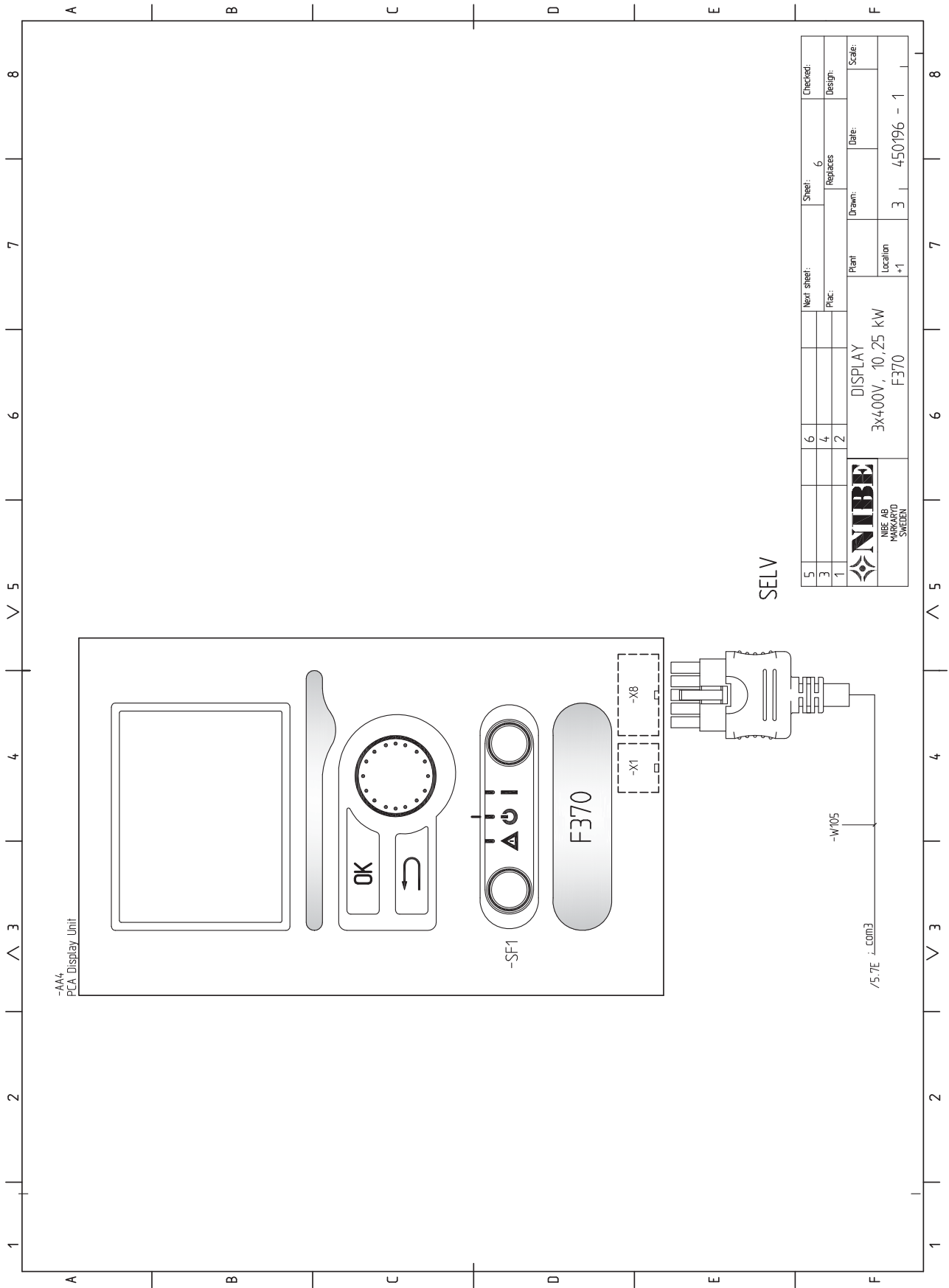


5	Next sheet:	5	Sheet:	4	Checked:
3	Plac:	4	Replaces:	Design:	
1	Plant:	2	Drawn:	Date:	Scale:
NIBE NIBE AB MARKARYD SWEDEN			BASE 3x400V, 10,25 kW F370		
Location: +1			3	450196 - 1	



5	6	Next sheet:	6	Sheet:	5	Checked:
3	4	Replaces:				Design:
1	2	Plant:		Drawn:		Scale:
NIBE NIBE AB MALMÖ SVERIGE			Plant:	Date:		
			Location:	*1	3	450196 - 1

SELV



-AA+
PCA Display Unit

-SF1

F370


-X1

-X8

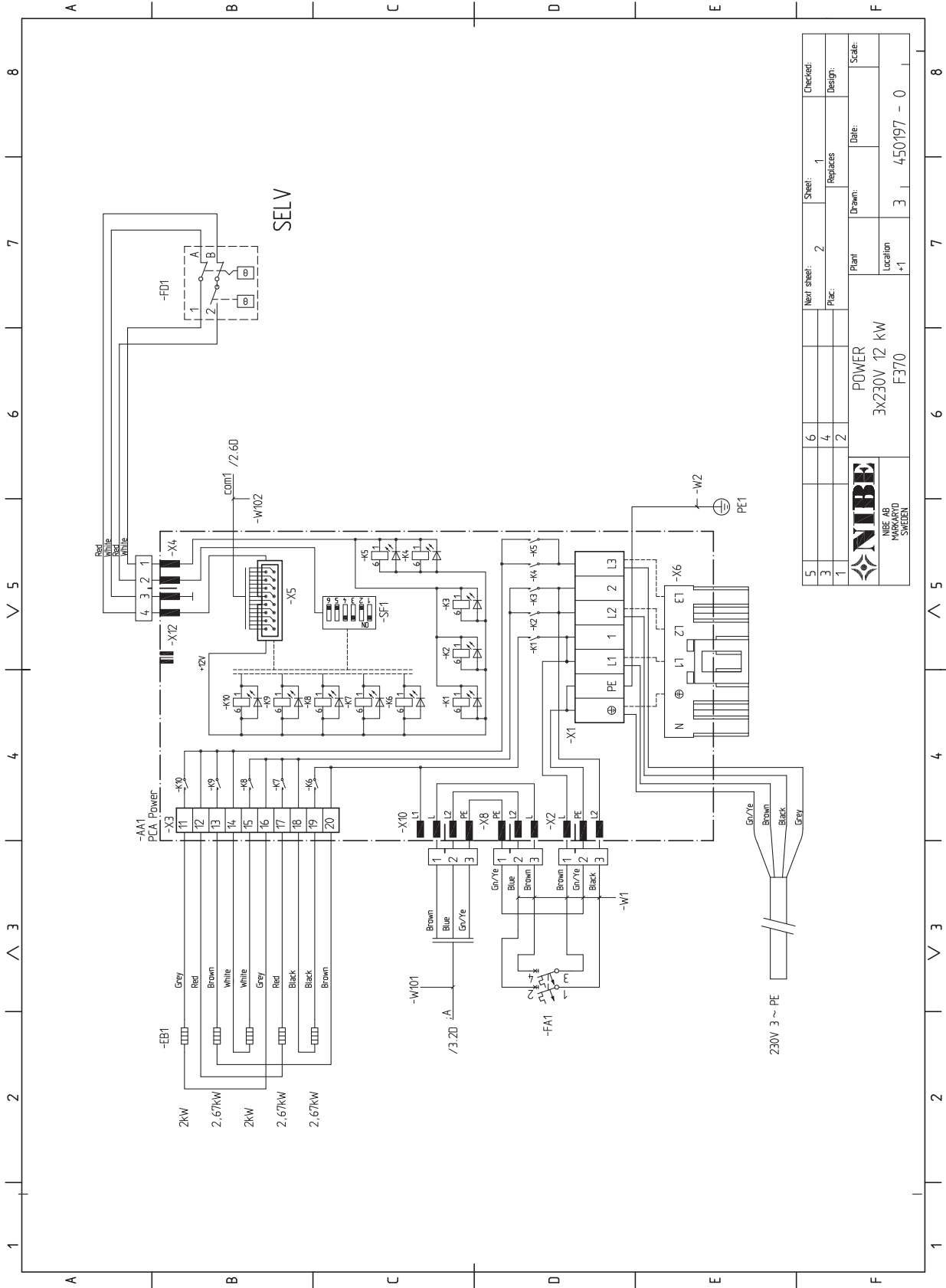
-W105

/S:7E : com3

SELV

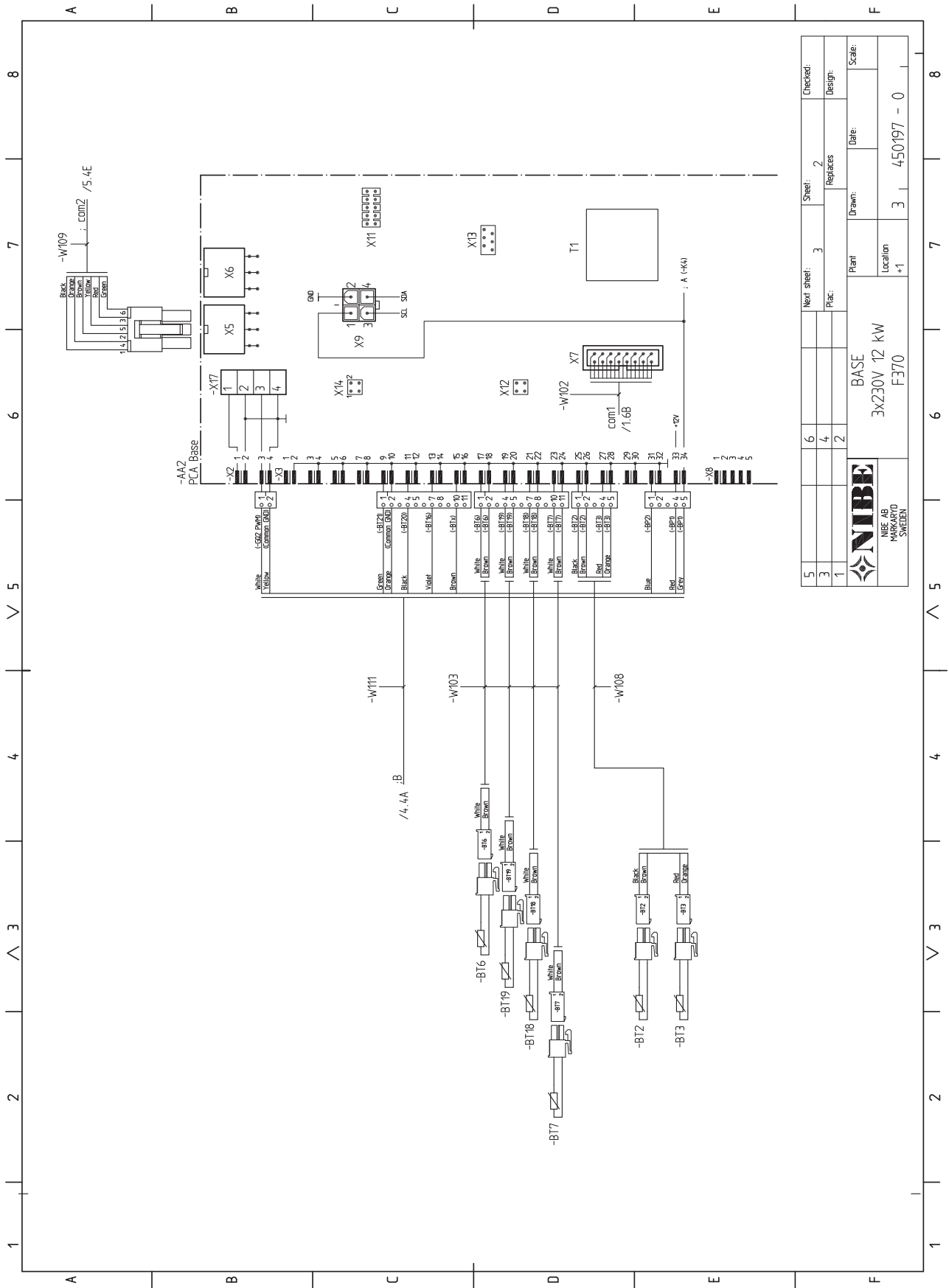
5			Next sheet:	Sheet:	Checked:
3	6			6	
1	4		Plac:	Replaces	Design:
	2				
 NIBE AB MARKARYD SWEDEN		Plant:	Drawn:	Date:	Scale:
		DISPLAY			
		3x4,00V, 10,25 kW	Location		
		F370	+1	3	4.50196 - 1

3 x 230 V

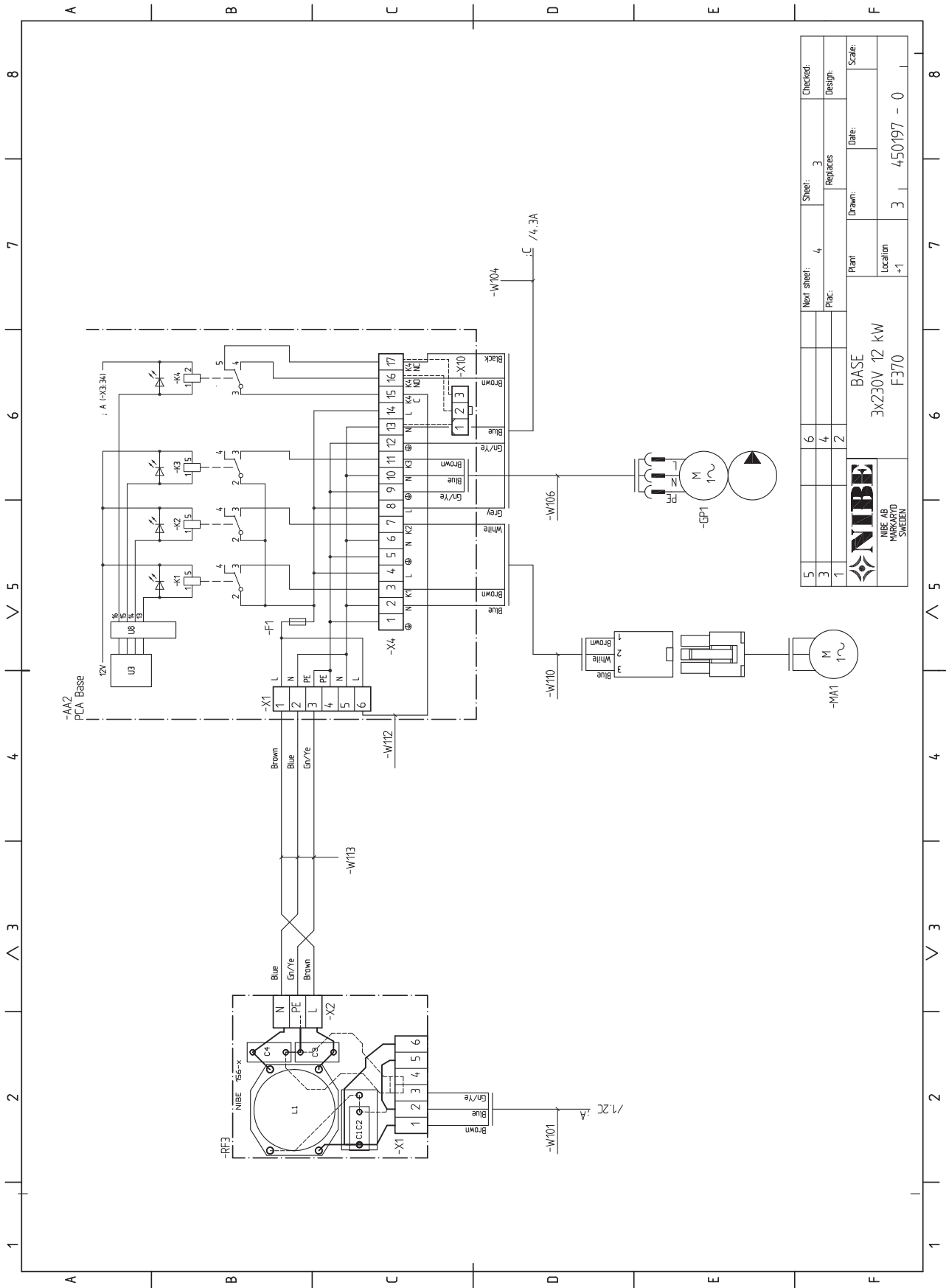


5	Next sheet:	2	Sheet:	1	Checked:
3	Plac.:		Replaces		Design:
1			Drawn:		Date:
POWER			Plant		Scale:
3x230V 12 kW			Location		
F370			+1	3	450197 - 0



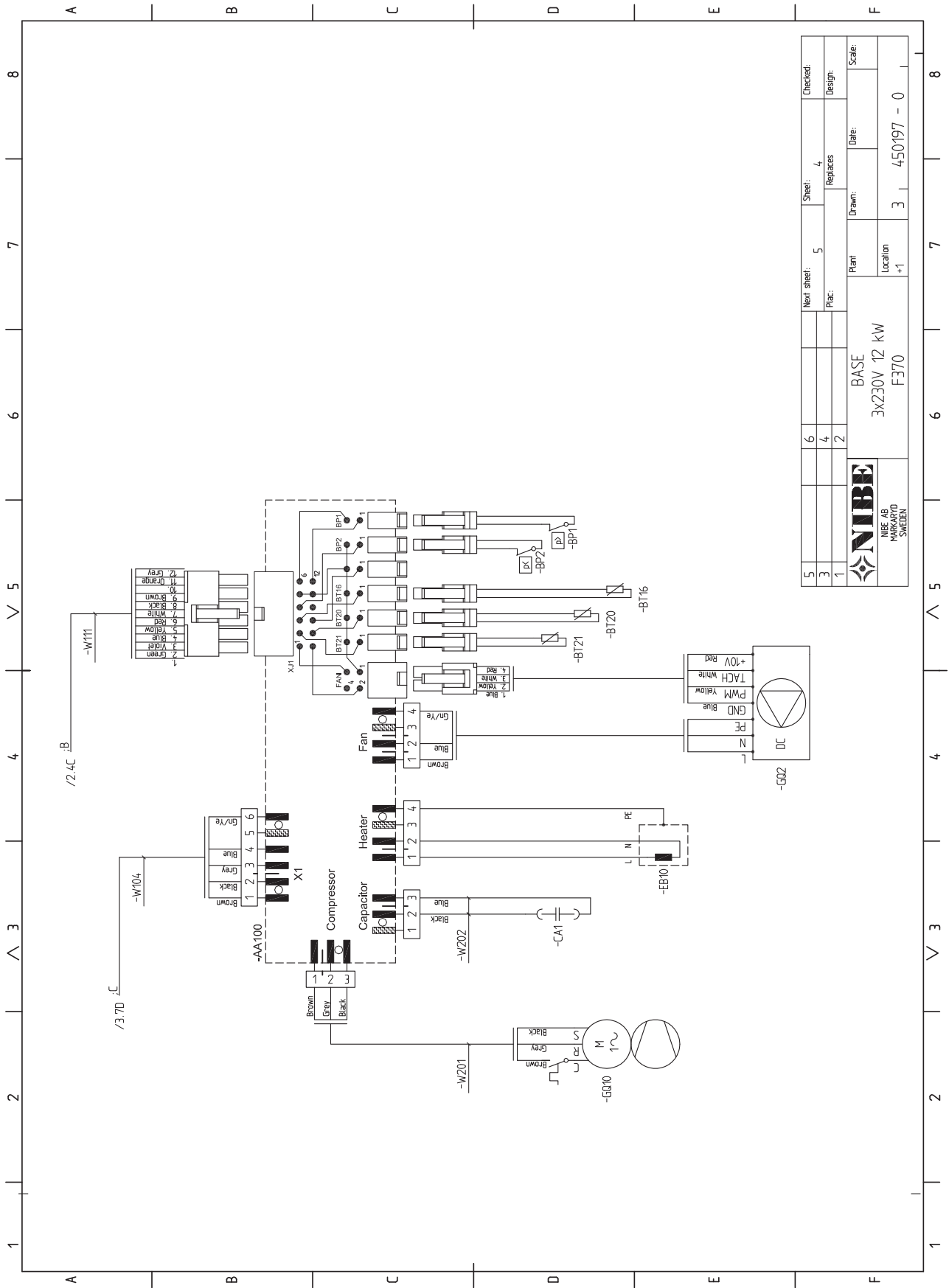


5									Checked:
3									Design:
1									Scale:
		BASE 3x230V 12 kW		Plant:		Date:		Scale:	
NIBE AB MARKARYD SWEIDEN		Location:		*1		Sheet:		3 450197 - 0	
		Replaces:		2		Next sheet:		3	

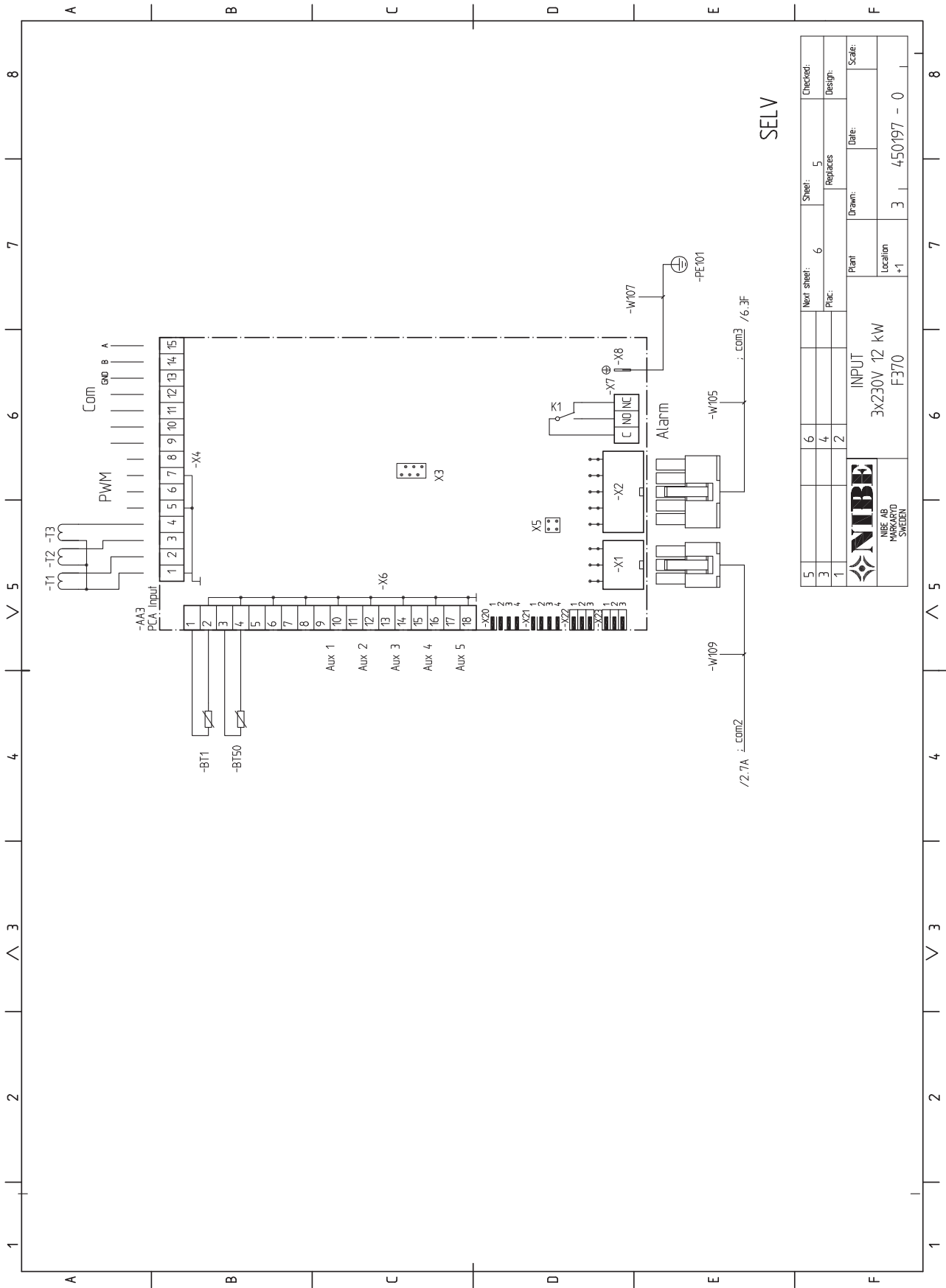


5	Next sheet:	4	Sheet:	3	Checked:	
3	Plac:		Replaces:		Design:	
1	Plant:		Drawn:		Date:	
BASE			Plant:		Scale:	
3X230V 12 kW			Location	+1	3	450197 - 0
F370						




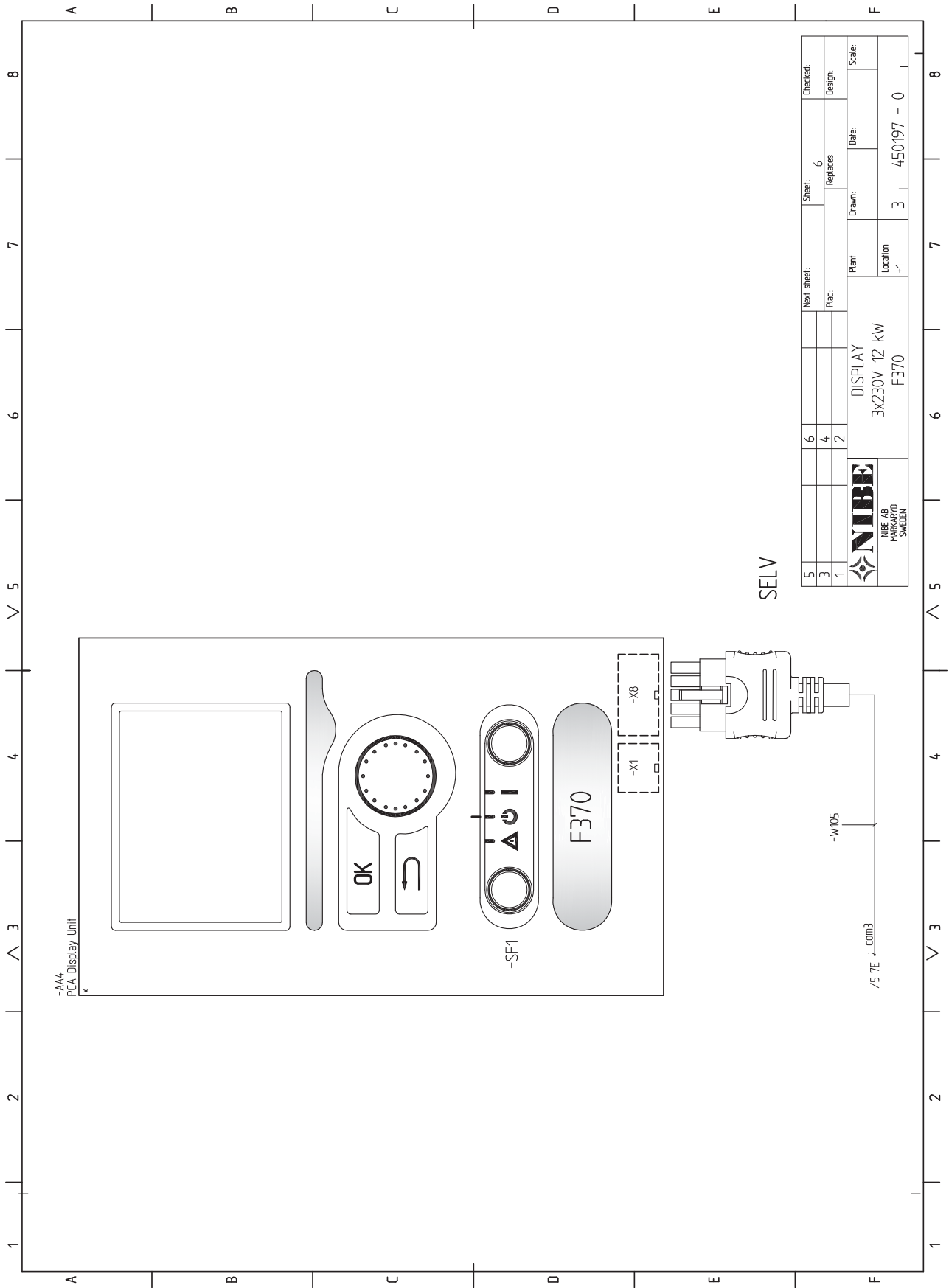


5	Next sheet:	5	Sheet:	4	Checked:
3	Plac:	4	Replaces:	Design:	
1	Plant:	2	Drawn:	Date:	Scale:
			BASE 3x230V 12 kW F370		
NIBE AB MARKARYD SWEDEN			Location	+1	3 450197 - 0



SELV

5	Next sheet:	6	Sheet:	5	Checked:
3	Replaces:	4	Plac:	2	Design:
1	Plant:	2	Drawn:	3	Date:
		INPUT 3x230V 12 kW F370		Scale: 450/197 - 0	
NIBE AB MALMÖ SWEDEN		Location +1		Date: 450/197 - 0	



5				Next sheet:		Sheet:	6	Checked:
3				Plac:		Replaces		Design:
1						Drawn:		Date:
				Plant		DISPLAY		Scale:
				Location		3X230V 12 kW		
				+1		F370		3 450197 - 0



13 Rejstřík

Rejstřík

- A
 - Alternativní instalace, 17
 - Doplňkové ohřivače teplé vody, 17
 - Dva nebo více klimatizačních systémů, 17
 - Připojení oběhu teplé vody, 17
- B
 - Bezpečnostní informace, 2
 - Bezpečnostní opatření, 2
 - Kontaktní informace, 7
 - Manipulace, 2
 - Prohlídka instalace, 6
 - Sériové číslo, 5
 - Symboly, 2
 - Značení, 2
 - Bezpečnostní opatření, 2
 - Kabeláž, 2
 - Odběr, 5
 - Odstranění a vypuštění, 4
 - Oprava uzavřených součástí, 2
 - Plnění, 4
 - Při práci na okruhu chladiva, 2
 - Vyřazení z provozu, 4
 - Zkouška netěsnosti, 4
 - Značení, 5
- C
 - Charakteristika oběhového čerpadla topného okruhu, 32
- D
 - Displej, 33
 - Dodané součásti, 9
 - Dodání a manipulace, 8
 - Dodané součásti, 9
 - Instalační prostor, 8
 - Montáž, 8
 - Odstranění krytů, 9
 - Odstranění součástí izolace, 9
 - Přeprava, 8
 - Důležité informace, 2
 - Bezpečnostní informace, 2
- E
 - Elektrické zapojení, 19
 - Kabelový zámek, 20
 - Miniaturní jistič, 19
 - Monitor zatížení, 26
 - Možnosti externího zapojení, 26
 - Nastavení, 24
 - Odstranění krytu, deska elektrokotle, 20
 - Odstranění krytu, základní deska, 20
 - Odstranění poklopu, vstupní deska, 20
 - Omezovač teploty, 19
 - Pohotovostní režim, 25
 - Pokojevé čidlo, 23
 - Přídavný elektrokotel - maximální výkon, 24
 - Připojení, 21
 - Připojení doplňků, 26
 - Připojení externího pracovního napětí pro řídicí systém, 22
 - Připojení napájení, 21
 - Připojení příslušenství, 28
 - Přístupnost, elektrické zapojení, 20
 - Venkovní čidlo, 22
 - Všeobecné informace, 19
- H
 - Hlavní vypínač, 33
- I
 - Instalační prostor, 8
- K
 - Kabelový zámek, 20
 - Konstrukce tepelného čerpadla, 10
 - Seznam součástí, 13
 - Umístění součástí, 10
 - Kontaktní informace, 7
 - Kontakt pro aktivaci rychlosti ventilátoru, 27
 - Kontakt pro aktivaci „dočasná extra“, 27
 - Kontakt pro aktivaci „externí nastavení“, 27
- M
 - Manipulace, 2
 - Miniaturní jistič, 19
 - Montáž, 8
 - Možnosti externího zapojení, 26
 - Kontakt pro aktivaci rychlosti ventilátoru, 27
 - Kontakt pro aktivaci „dočasná extra“, 27
 - Kontakt pro aktivaci „externí nastavení“, 27
 - Možnosti voleb pro vstupy AUX, 26
 - Možnosti voleb pro výstup AUX (beznapětové přepínací relé), 27
 - Spínač na externí blokování elektrokotle a/nebo kompresoru, 26
 - Spínač na externí blokování vytápění, 27
 - Spínač na externí tarifní blokování (HDO), 27
 - Možnosti voleb pro vstupy AUX, 26
 - Možnosti voleb pro výstup AUX (beznapětové přepínací relé), 27
- N
 - Nabídka 1 - VNITŘNÍ KLIMA, 37
 - Nabídka 2 - TEPLÁ VODA, 43
 - Nabídka 3 - INFORMACE, 45
 - Nabídka 4 - TEPELNÉ ČERPADLO, 46
 - Nabídka 5 - SERVIS, 49
 - Nabídka nápovědy, 30, 36
 - Následné nastavování a odvzdušňování
 - Charakteristika oběhového čerpadla topného okruhu, 32
 - Nastavení, 24
 - Nastavení hodnoty, 36
- O
 - Odstranění krytů, 9
 - Odstranění krytu, deska elektrokotle, 20
 - Odstranění krytu, základní deska, 20
 - Odstranění poklopu, vstupní deska, 20
 - Odstranění součástí izolace, 9
 - Odvzdušňování klimatizačního systému, 29
 - Omezovač teploty, 19
 - Resetování, 19
 - Otočný ovladač, 33
 - Ovládání, 33, 37
 - Ovládání - nabídky, 37
 - Ovládání - úvod, 33
 - Ovládání - nabídky, 37
 - Nabídka 1 - VNITŘNÍ KLIMA, 37
 - Nabídka 2 - TEPLÁ VODA, 43
 - Nabídka 3 - INFORMACE, 45
 - Nabídka 4 - TEPELNÉ ČERPADLO, 46
 - Nabídka 5 - SERVIS, 49
 - Ovládání - úvod, 33
 - Systém nabídek, 34
 - Zobrazovací jednotka, 33
- P
 - Plnění a odvzdušňování, 29
 - Odvzdušňování klimatizačního systému, 29
 - Plnění klimatizačního systému, 29
 - Plnění ohřivače teplé vody, 29
 - Plnění klimatizačního systému, 29

- Plnění ohřívače teplé vody, 29
 - Pohotovostní režim, 53
 - Výkon v nouzovém režimu, 25
 - Pokojev čidlo, 23
 - Poruchy funkčnosti, 57
 - Řešení alarmů, 57
 - Řešení problémů, 57
 - Potrubí na odpadní vzduch, 18
 - Prohlídka instalace, 6
 - Provoz, 35
 - Průtok větrání, 18
 - Průvodce spouštěním, 30
 - Přecházení mezi okny, 36
 - Přeprava, 8
 - Přídavný elektrokotel - maximální výkon, 24
 - Výkonové stupně elektrokotle, 24
 - Připojení, 21
 - Připojení doplňků, 26
 - Připojení externího pracovního napětí pro řídicí systém, 22
 - Připojení napájení, 21
 - Připojení potrubí a větrání, 14
 - Alternativní instalace, 17
 - Maximální objemy kotle a radiátoru, 14
 - Potrubí na odpadní vzduch, 18
 - Průtok větrání, 18
 - Připojení studené a teplé vody, 16
 - Rozměry a připojení, 15
 - Rozměry potrubí, 15
 - Seřizování větrání, 18
 - Schéma systému, 14
 - Stanovení rozměrů, 15
 - Strana topného média, 16
 - Studená a teplá voda, 16
 - Všeobecné potrubní přípojky, 14
 - Všeobecné připojení větrání, 18
 - Významy symbolů, 16
 - Zapojení klimatizačního systému, 16
 - Připojení proudových čidel, 26
 - Připojení příslušenství, 28
 - Připojení studené a teplé vody, 16
 - Přípravy, 29
 - Příslušenství, 59
 - Přístupnost, elektrické zapojení, 20
- R**
- Rozměry a připojení, 15, 60
 - Rozměry potrubí, 15
 - Rozpohybování oběhového čerpadla, 54
- Ř**
- Řešení alarmů, 57
 - Řešení problémů, 57
- S**
- Sériové číslo, 5
 - Servis, 53
 - Servisní úkony, 53
 - Servisní úkony, 53
 - Pohotovostní režim, 53
 - Rozpohybování oběhového čerpadla, 54
 - Servisní výstup USB, 54
 - Údaje teplotního čidla, 54
 - Vypouštění klimatizačního systému, 53
 - Vypouštění ohřívače teplé vody, 53
 - Servisní výstup USB, 54
 - Seřizování větrání, 18
 - Schéma elektrického zapojení, 65
 - 3 x 230 V, 71
 - 3 x 400 V, 65
 - Schéma systému, 14
 - Spínač na externí blokování elektrokotle a/nebo kompresoru, 26
 - Spínač na externí blokování vytápění, 27
 - Spínač na externí tarifní blokování (HDO), 27
 - Spuštění a prohlídka, 30
 - Nastavení rychlosti čerpadla, 32
 - Nastavení větrání, 31
 - Uvádění do provozu bez ventilátoru, 31
 - Stanovení rozměrů, 15
 - Stavový indikátor, 33
 - Strana topného média, 16
 - Studená a teplá voda, 16
 - Symboly, 2
 - Systém nabídek, 34
 - Nabídka nápovědy, 30, 36
 - Nastavení hodnoty, 36
 - Provoz, 35
 - Přecházení mezi okny, 36
 - Výběr nabídky, 35
 - Výběr voleb, 35
- T**
- Technické údaje, 60, 61
 - Rozměry a připojení, 60
 - Schéma elektrického zapojení, 65
 - Technické údaje, 61
 - Tlačítko OK, 33
 - Tlačítko Zpět, 33
- U**
- Údaje teplotního čidla, 54
 - Uvádění do provozu a seřizování, 29
 - Plnění a odvzdušňování, 29
 - Průvodce spouštěním, 30
 - Přípravy, 29
 - Spuštění a prohlídka, 30
- V**
- Venkovní čidlo, 22
 - Výběr nabídky, 35
 - Výběr voleb, 35
 - Vypouštění klimatizačního systému, 53
 - Vypouštění ohřívače teplé vody, 53
 - Významy symbolů, 16
- Z**
- Zapojení klimatizačního systému, 16
 - Značení, 2
 - Zobrazovací jednotka, 33
 - Displej, 33
 - Hlavní vypínač, 33
 - Otočný ovladač, 33
 - Stavový indikátor, 33
 - Tlačítko OK, 33
 - Tlačítko Zpět, 33

NIBE AB Sweden
Hannabadsvägen 5
Box 14
SE-285 21 Markaryd
info@nibe.se
www.nibe.eu

