

Uživatelská příručka
NIBE™ F135
Modul na odpadní vzduch

Obsah

1	Důležité informace	2
	Údaje o instalaci	2
	Bezpečnostní informace	3
	Sériové číslo	4
	Kontaktní informace	5
	F135 – vynikající volba	7
2	Topný systém – srdce domu	8
	Funkce modulu na odpadní vzduch	9
	Údržba F135	10
3	Poruchy funkčnosti	12
	Informační nabídka vnitřní modul	12
	Řešení alarmů (vnitřní modul NIBE)	12
	Řešení problémů	13
4	Technické údaje	15
5	Slovník pojmů	16
	Rejstřík	18

1 Důležité informace

Údaje o instalaci

Výrobek	F135
Sériové číslo	
Datum instalace	
Instalační technik	

Č.	Název	Na- sta- ven í z vý- roby	Na- sta- ve no	✓	Příslušenství
5.1.5	Ventilátor (rychlost ventilá- toru, normální režim), insta- lace s odpadním vzduchem	70%			
5.3.14	Rychlost čerpadla	70%			

Sériové číslo musí být vždy uvedeno

Osvědčení o tom, že instalace byla provedena podle pokynů v instalační příručce NIBE a podle platných předpisů.

Datum _____ Podpis _____

Bezpečnostní informace

Tento spotřebič mohou používat děti starší osmi let a osoby s omezenými fyzickými, smyslovými nebo mentálními schopnostmi nebo s nedostatečnými zkušenostmi a znalostmi za předpokladu, že mají zajištěn dohled nebo byly poučeny o bezpečném používání spotřebiče a chápou související rizika. Děti si nesmějí hrát se spotřebičem. Bez dozoru nesmějí provádět čištění ani uživatelskou údržbu.

Výrobce si vyhrazuje právo k technickým změnám a ke změnám vzhledu.

©NIBE 2015.

Symbols



UPOZORNĚNÍ!

Tento symbol označuje nebezpečí pro stroj nebo osobu.



POZOR!

Tento symbol označuje důležité informace o tom, čemu byste měli věnovat pozornost při údržbě své instalace.



TIP

Tento symbol označuje tipy, které vám usnadní používání výrobku.

Značení

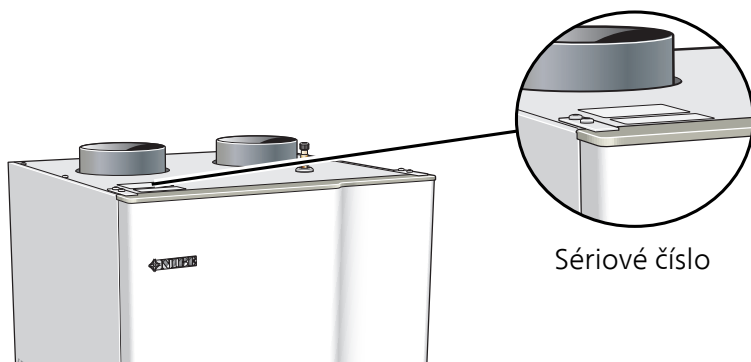
F135 je označen symbolem CE a splňuje podmínky pro třídu krytí IP21.

Symbol CE znamená, že společnost NIBE zaručuje soulad výrobku se všemi předpisy, které se na něj vztahují na základě příslušných směrnic EU. Symbol CE je povinný pro většinu výrobků prodávaných v EU bez ohledu na to, kde se vyrábějí.

IP21 znamená, že výrobkem nemohou proniknout předměty o průměru větším nebo rovném 12,5 mm a že je chráněn před svisle padajícími kapkami vody.

Sériové číslo

Sériové číslo najdete v levé horní části F135.



POZOR!

Při kontaktování instalačního technika vždy uvádějte sériové číslo výrobku (14 číslic).

Kontaktní informace

- AT KNV Energietechnik GmbH**, Gahberggasse 11, 4861 Schörfling
Tel: +43 (0)7662 8963-0 Fax: +43 (0)7662 8963-44 E-mail: mail@knv.at
www.knv.at
- CH NIBE Wärmetechnik c/o ait Schweiz AG**, Industriepark, CH-6246 Al-tishofen
Tel: (52) 647 00 30 Fax: (52) 647 00 31 E-mail: info@nibe.ch www.ni-be.ch
- CZ Druzstevni zavody Drazice s.r.o.**, Drazice 69, CZ - 294 71 Benatky nad Jizerou
Tel: +420 326 373 801 Fax: +420 326 373 803 E-mail: nibe@nibe.cz
www.nibe.cz
- DE NIBE Systemtechnik GmbH**, Am Reiherpfahl 3, 29223 Celle
Tel: 05141/7546-0 Fax: 05141/7546-99 E-mail: info@nibe.de www.ni-be.de
- DK Vølund Varmeteknik A/S**, Member of the Nibe Group, Brogårdsvej 7, 6920 Videbæk
Tel: 97 17 20 33 Fax: 97 17 29 33 E-mail: info@volundvt.dk www.volun-dvt.dk
- FI NIBE Energy Systems OY**, Juurakkotie 3, 01510 Vantaa
Puh: 09-274 697 0 Fax: 09-274 697 40 E-mail: info@nibe.fi www.nibe.fi
- FR NIBE Energy Systems France Sarl**, Zone industrielle RD 28, Rue du Pou du Ciel, 01600 Reyrieux
Tel : 04 74 00 92 92 Fax : 04 74 00 42 00 E-mail: info@nibe.fr www.ni-be.fr
- GB NIBE Energy Systems Ltd**, 3C Broom Business Park, Bridge Way, Ches-terfield S41 9QG
Tel: 0845 095 1200 Fax: 0845 095 1201 E-mail: info@nibe.co.uk
www.nibe.co.uk
- NL NIBE Energietechniek B.V.**, Postbus 634, NL 4900 AP Oosterhout
Tel: 0168 477722 Fax: 0168 476998 E-mail: info@nibenl.nl www.ni-benl.nl

NO ABK AS, Brobekkveien 80, 0582 Oslo, Postadresse: Postboks 64 Vollebakk, 0516 Oslo

Tel. sentralbord: +47 23 17 05 20 E-mail: post@abkklima.no www.nibe-energysystems.no

PL NIBE-BIAWAR Sp. z o. o. Aleja Jana Pawła II 57, 15-703 BIAŁYSTOK

Tel: 085 662 84 90 Fax: 085 662 84 14 E-mail: sekretariat@biawar.com.pl
www.biawar.com.pl

RU © "EVAN" 17, per. Boynovskiy, Nizhny Novgorod

Tel./fax +7 831 419 57 06 E-mail: info@evan.ru www.nibe-evan.ru

SE NIBE AB Sweden, Box 14, Hannabadsvägen 5, SE-285 21 Markaryd

Tel: +46-(0)433-73 000 Fax: +46-(0)433-73 190 E-mail: info@nibe.se
www.nibe.se

V zemích neuvedených v tomto seznamu se obraťte na společnost Nibe Sweden nebo navštivte stránky www.nibe.eu, kde získáte více informací.

F135 – vynikající volba

F135 patří k nové generaci modulů na odpadní vzduch, která byla uvedena na trh proto, aby zajistila levné a ekologické vytápění vašeho domova. F135 se zapojuje mezi vnitřní modul a tepelné čerpadlo vzduch-voda a kombinuje mechanickou recyklaci odpadního vzduchu s využíváním tepla z větracího vzduchu za účelem vytápění domu a ohřevu teplé vody při současném větrání domu. Veškeré ovládání F135 se provádí z vnitřního modulu.

Vynikající vlastnosti F135:

- **Stejnoseměrný ventilátor**

V modulu na odpadní vzduch je vestavěný energeticky hospodárný stejnosměrný ventilátor (třídy A).

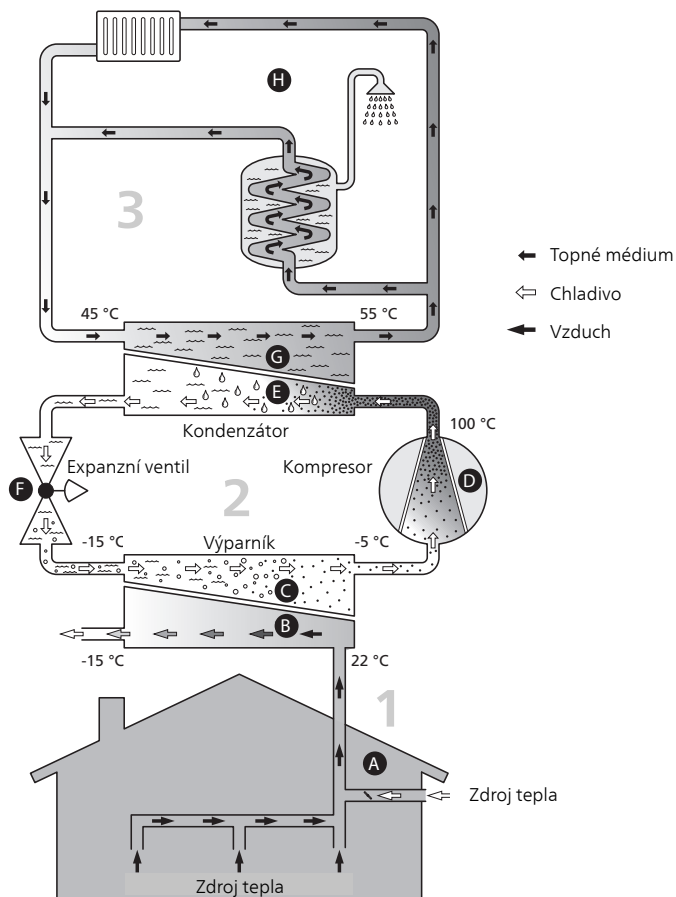
- **Nízká hlučnost**

Modul na odpadní vzduch má velmi nízkou hlučnost.

- **Snadná instalace**

Modul na odpadní vzduch lze snadno instalovat společně s vnitřním modulem a tepelným čerpadlem vzduch-voda. Během instalace je modul na odpadní vzduch připojen k vnitřnímu modulu, takže můžete odečítat hodnoty modulu na odpadní vzduch na displeji vnitřního modulu.

2 Topný systém – srdce domu



Uvedené teploty jsou pouze příklady a v různých instalacích a ročních dobách se mohou lišit.

Funkce modulu na odpadní vzduch

Modul na odpadní vzduch využívá teplo z větracího vzduchu budovy k vytápění domu. Přeměna energie z větracího vzduchu na vytápění domu probíhá ve třech různých okruzích. Volná topná energie se získává z větracího vzduchu opouštějícího dům (1) a přenáší se do tepelného modulu na odpadní vzduch. Modul na odpadní vzduch zvyšuje nízkou teplotu získaného tepla v chladicím okruhu (2) na vysokou hodnotu. Teplo se rozvádí po budově v okruhu topného média (3).

Větrací vzduch

- A Teplý vzduch z místností se přenáší do tepelného čerpadla vzduch-voda prostřednictvím větracího systému v domě.
- B Ventilátor potom směřuje vzduch do výparníku modulu na odpadní vzduch. Zde se uvolňuje tepelná energie ze vzduchu do primárního okruhu a teplota vzduchu výrazně klesá. Studený vzduch se potom vypouští z domu.

Okruh chladiva

- C V uzavřeném okruhu modulu na odpadní vzduch obíhá tekuté chladivo, které také prochází kolem výparníku. Chladivo má velmi nízký bod varu. Ve výparníku získává chladivo tepelnou energii z větracího vzduchu a začíná se vařit.
- D Plyn vznikající během varu je směřován do kompresoru s elektrickým pohonem. Když se plyn stlačí, jeho tlak se zvýší a jeho teplota výrazně vzroste z přibližně 5 °C na přibližně 80 °C.
- E Plyn z kompresoru je vháněn do tepelného výměníku/kondenzátoru, kde se z něj uvolňuje energie do topného systému domu, čímž se plyn ochlazuje a kondenzuje zpět na kapalinu.
- F Vzhledem k tomu, že chladivo má stále vysoký tlak, musí projít expanzním ventilem, kde klesne tlak, takže teplota chladiva se vrátí na původní hodnotu. V tomto bodě dokončilo chladivo celý cyklus. Odvádí se znovu do výparníku a postup se opakuje.

Okruh topného média

- G Tepelná energie vznikající z chladiva v kondenzátoru je předávána vodě v klimatizačním systému, což je topné médium ohřívané na 55 °C (výstupní teplota).

Větrání

- J Teplý vzduch z místností se přenáší do tepelného čerpadla prostřednictvím modulu na odpadní vzduch.
- K Ventilátor potom směřuje vzduch do výparníku modulu na odpadní vzduch. Zde se uvolňuje tepelná energie ze vzduchu do primárního okruhu a teplota vzduchu výrazně klesá. Studený vzduch se potom vypouští z domu.

Uvedené teploty jsou pouze příklady a v různých instalacích a ročních dobách se mohou lišit.

Údržba F135

Pravidelné kontroly

Modul na odpadní vzduch vyžaduje po uvedení do provozu minimální údržbu. Na druhé straně se doporučuje pravidelně kontrolovat instalaci.

Pokud je F135 nainstalován společně s vnitřním modulem a dojde k neobvyklé události, na displeji vnitřního modulu se zobrazí hlášení o závadě ve formě různých textů alarmu.

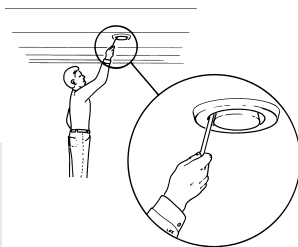
Čištění ventilace

Ventilace v budově se musí pravidelně čistit, například kartáčkem, aby zůstalo zachováno správné větrání.

Nastavení těchto zařízení se nesmí měnit.

UPOZORNĚNÍ!

Jestliže sejmete více kusů ventilace za účelem čištění, nezaměňte je.

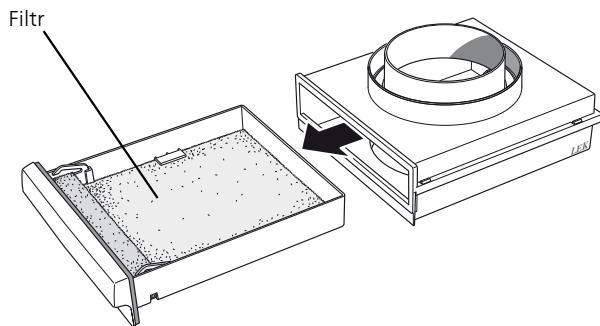


Čištění vzduchového filtru

Pravidelně čistěte vzduchový filtr v F135, četnost čištění je závislá na množství prachu ve větracím vzduchu. Zvolte nejvhodnější interval pro vaši instalaci.

1. Odpojte napájení modulu na odpadní vzduch.
2. Vytáhněte pouzdro filtru.
3. Vyjměte filtr a vyklepejte ho/vyčistěte nečistoty vysavačem. K čištění nepoužívejte vodu ani jiné kapaliny.
4. Zkontrolujte, zda není poškozený.
5. Smontujte filtr opačným postupem.

I když filtr vypadá čistě, shromažďují se v něm nečistoty a ovlivňují jeho účinnost. Proto ho po 2 letech vyměňte. Nové filtry lze objednat u instalačního technika.



POZOR!

Modul na odpadní vzduch se spouští po zapojení napájecího kabelu do uzemněné zásuvky.

Nastavení

Veškeré nastavování F135, například rychlost ventilátoru a plánování, se provádí na vnitřním modulu. Více informací najdete v příručce k vnitřnímu modulu.

3 Poruchy funkčnosti

Vnitřní modul většinou zaznamená závadu (závady mohou vést k narušení dostatku teplé vody) a signalizuje ji zobrazením alarmů na displeji.

Informační nabídka vnitřní modul

Všechny naměřené hodnoty z vnitřního modulu se shromažďují v nabídce 3.1 v systému nabídek vnitřního modulu. Když si projdete hodnoty v této nabídce, často si můžete usnadnit hledání příčin závad.

Řešení alarmů (vnitřní modul NIBE)



V případě alarmu došlo k nějaké závadě, která je signalizována změnou barvy stavového indikátoru z nepřerušované zelené na nepřerušovanou červenou. Navíc se v informačním okénku zobrazí poplašný zvonek.

Alarm

Pokud se alarm znovu aktivuje, obraťte se na instalačního technika, aby provedl vhodné nápravné opatření.

UPOZORNĚNÍ!

Když kontaktujete instalačního technika, vždy uvádějte sériové číslo tepelného čerpadla, řídicího modulu a zásobní nádrže.

V případě alarmu s červeným stavovým indikátorem došlo k takové závadě, kterou vnitřní modul nedokáže sám odstranit. Když otočíte ovladač a stisknete tlačítko OK, na displeji uvidíte typ alarmu a můžete ho resetovat. Také můžete nastavit vnitřní modul na režim podpory.

informace/rady Zde se můžete dočíst, co alarm znamená, a získat rady, jak odstranit problém, který způsobil alarm.

reset alarmu Většinou stačí vybrat „reset alarmu“, aby se odstranil problém, který způsobil alarm. Pokud se po volbě „reset alarmu“ rozsvítí zelený indikátor, příčina alarmu byla odstraněna. Pokud stále svítí červený indikátor a na displeji je zobrazena nabídka „alarm“, příčina alarmu přetrvává. Pokud alarm zmizí a potom se znovu objeví, obraťte se na instalačního technika.

režim podpory „režim podpory“ je typ nouzového režimu. To znamená, že vnitřní modul vytváří teplo a/nebo ohřívá teplou vodu, i když se vyskytl nějaký problém s vnitřním modulem.

Problémy s F135 neovlivňují provoz vnitřního modulu. V případě problémů s F135 nemusíte vybírat „režim podpory“.



UPOZORNĚNÍ!

Chcete-li vybrat možnost režim podpory, musí být vybrána činnost alarmu v nabídce 5.1.4.



POZOR!

Volba „režim podpory“ neznamena totéž jako odstranění problému, který způsobil alarm. Proto bude stavový indikátor nadále svítit červeně.

Resetování alarmu

Reset alarmu je možné provést dvěma způsoby.

1. Vyberte „Ano“ v nabídce 4.8.
2. Restartujte F135 (přerušete a opět obnovte napětí do F135).

V případě resetu alarmu řídicí systém provede restart tepelného čerpadla a veškeré alarmy v F135 se resetují.



UPOZORNĚNÍ!

Pokud se alarm objeví znovu, kontaktujte instalačního technika.

Řešení problémů

Pokud se na displeji vnitřního modulu nezobrazí závada, mohou se hodit následující rady:

Nízké nebo nedostatečné větrání

- Ventilace není seřízená.
 - Objednejte seřízení ventilace.
- Ucpaný filtr.
 - Vyčistěte nebo vyměňte filtr (viz str. 11).
- Zablockované nebo příliš stažené zařízení na odpadní vzduch.
 - Zkontrolujte a vyčistěte zařízení na odpadní vzduch (viz str. 10).
- Rychlost ventilátoru v omezeném režimu.

- Vstupte do nabídky 1.2 a vyberte „normální“.
- Aktivovaný externí spínač pro změnu rychlosti ventilátoru.
 - Zkontrolujte všechny externí spínače.

Silná nebo narušení ventilace

- Ventilace není seřízená.
 - Objednejte seřízení ventilace.
- Rychlost ventilátoru ve vynuceném režimu.
 - Vstupte do nabídky 1.2 a vyberte „normální“.
- Aktivovaný externí spínač pro změnu rychlosti ventilátoru.
 - Zkontrolujte všechny externí spínače.
- Ucpaný filtr .
 - Vyčistěte nebo vyměňte filtr (viz str. 11).

Bublavý zvuk

- Nedostatek vody v sifonu odvodu kondenzátu.
 - Doplněte vodu do sifonu na hadici odvodu kondenzátu z NIBE FLM.
- Ucpaný odvod kondenzátu.
 - Zkontrolujte a upravte hadici na kondenzát.

4 Technické údaje

Podrobné technické specifikace tohoto výrobku najdete v instalační příručce (www.nibe.cz).

5 Slovník pojmů

Expanzní ventil

Ventil, který snižuje tlak chladiva, čímž klesá teplota chladiva.

Chladivo

Látka obíhající uzavřeným okruhem v tepelném čerpadle, která se v důsledku změny tlaku vypařuje a kondenzuje. Při odpařování chladivo pohlcuje tepelnou energii a při kondenzaci ji uvolňuje.

Klimatizační systém

Klimatizační systém se také může označovat jako topný a/nebo chladicí systém. Budova se ochlazuje nebo vytápí radiátory, podlahovým vytápěním nebo konvektory s ventilátory.

Kompresor

Stlačuje chladivo v plynném skupenství. Když se chladivo stlačí, vzrostou tlak a teplota.

Kondenzátor

Tepelný výměník, v němž kondenzuje horké chladivo v plynném skupenství (ochlazuje a zkapalňuje se) a uvolňuje tepelnou energii do topného systému a systému teplé vody v domě.

Nouzový režim

Režim, který lze zvolit přepínačem v případě závady a ve kterém se zastaví kompresor. Když je tepelné čerpadlo v nouzovém režimu, vytápění budovy a/nebo ohřev teplé vody zajišťuje elektrokotel.

Odpadní vzduch

Vzduch, který vychází ze zařízení na odpadní vzduch v různých místnostech budovy do F135.

Poruchy funkčnosti

Poruchy funkčnosti jsou nežádoucí změny teplé vody/vnitřního klimatu, například když má teplá voda příliš nízkou teplotu nebo když pokojová teplota nedosahuje požadované hodnoty.

Závada tepelného čerpadla se někdy může projevat jako porucha funkčnosti.

Tepelné čerpadlo většinou zaznamená narušení provozu a signalizuje ho aktivací alarmů a zobrazením pokynů na displeji.

Přívodní potrubí

Potrubí, kterým je ohřátá voda z tepelného čerpadla přenášena do topného systému v domě (do radiátorů/topných trubek).

Radiátor

Jiný výraz pro topné těleso. Aby se mohly používat s F135, musí být naplněny vodou.

Tepelný výměník

Zařízení, které přenáší tepelnou energii z jednoho média do jiného, aniž by se média smíchala. Jako příklady různých tepelných výměníků lze uvést výparníky a kondenzátory.

Teplá užitková voda

Voda, která se používá například ke sprchování.

Topné médium

Teplá kapalina, obvykle normální voda, která vychází z tepelného čerpadla do klimatizačního systému v domě a zajišťuje vytápění místností. Topné médium rovněž ohřívá teplou vodu.

Výparník

Tepelný výměník, v němž se vypařuje chladivo tím, že získává tepelnou energii ze vzduchu, který se následně ochlazuje.

Výstupní teplota

Teplota ohřáté vody, kterou tepelné čerpadlo vypouští do topného systému. Čím nižší je venkovní teplota, tím vyšší je výstupní teplota.

Zařízení na odpadní vzduch

Otvory, obvykle ve stropě, v kuchyni/koupelně/vestavěném šatníku, které nasávají vzduch, aby ho předaly do F135.

6 Rejstřík

D

- Důležité informace, 2
 - F135 – vynikající volba, 7
 - Kontaktní informace, 5
 - Sériové číslo, 4
 - Údaje o instalaci, 2

F

- F135 – vynikající volba, 7
- Funkce tepelného čerpadla, 9

K

- Kontaktní informace, 5

P

- Poruchy funkčnosti
 - Řešení alarmů, 12
 - Řešení problémů, 13
- Pravidelné kontroly, 10

Ř

- Řešení alarmů, 12
- Řešení problémů, 13

S

- Sériové číslo, 4
- Slovník pojmů, 16

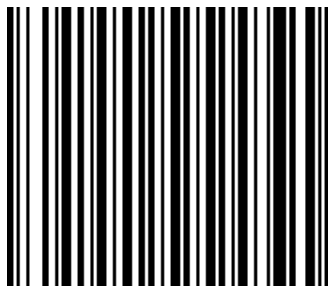
T

- Technické údaje, 15
- Topný systém – srdce domu, 8

U

- Údaje o instalaci, 2
- Údržba F135, 10
 - Pravidelné kontroly, 10

NIBE AB Sweden
Hannabadsvägen 5
Box 14
SE-285 21 Markaryd
info@nibe.se
www.nibe.eu



331443