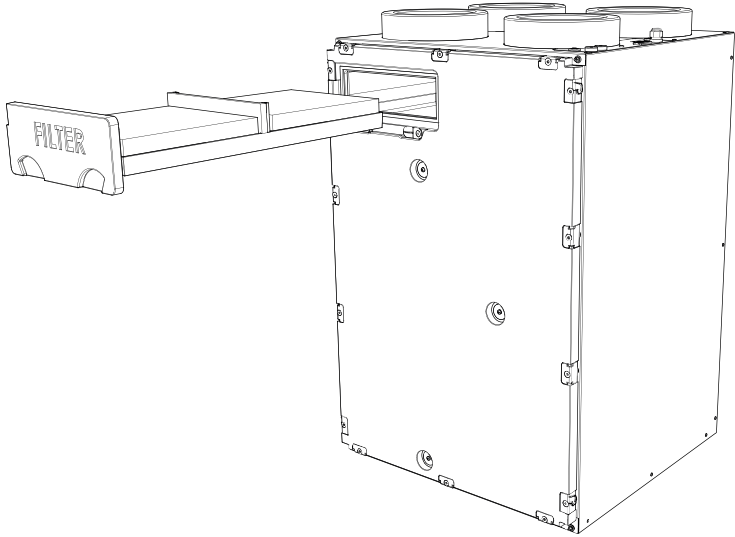
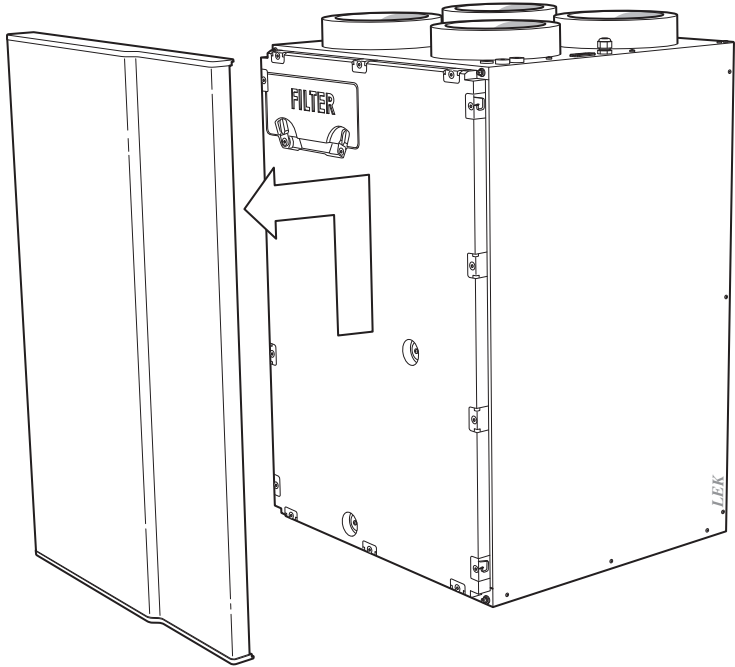


Uživatelská příručka  
**NIBE™ ERS 10-50**  
Tepelný výměník větrání



# Obsah

<b>1</b>	<b>Důležité informace</b> _____	<b>4</b>
	Údaje o instalaci _____	4
	Bezpečnostní informace _____	5
	Sériové číslo _____	6
	ERS 10 - vynikající volba _____	7
<b>2</b>	<b>Topný systém – srdce domu</b> _____	<b>8</b>
	Funkce výměny tepla při větrání _____	9
	Údržba ERS 10 _____	10
<b>3</b>	<b>Poruchy funkčnosti</b> _____	<b>13</b>
	Informační nabídka _____	13
	Řešení alarmů _____	13
	Řešení problémů _____	15
<b>4</b>	<b>Technické údaje</b> _____	<b>17</b>
<b>5</b>	<b>Slovník pojmů</b> _____	<b>18</b>
	<b>Kontaktní informace</b> _____	<b>19</b>

# 1 Důležité informace

## Údaje o instalaci

Výrobek	ERS 10
Sériové číslo	
Datum instalace	
Instalační technik	

Č.	Název	Nastavení z výroby	Nastaveno
5.1.5	rychl. vent. odpadn. vzduchu normální	75 %	
5.1.6	rychl. vent. přívád. vzduchu normální	60 %	
5.3.12	modul na odp./přív. vzduch nejnižší tepl. odv. vzd. obtok při teplotě	5 °C 4 °C	

### Sériové číslo musí být vždy uvedeno

Tímto se osvědčuje, že instalace byla provedena podle pokynů v instalační příručce a podle platných předpisů.

Datum \_\_\_\_\_ Podpis \_\_\_\_\_

## Bezpečnostní informace

Tento spotřebič mohou používat děti starší osmi let a osoby s omezenými fyzickými, smyslovými nebo mentálními schopnostmi nebo s nedostatečnými zkušenostmi a znalostmi za předpokladu, že mají zajištěn dohled nebo byly poučeny o bezpečném používání spotřebiče a chápou související rizika. Děti si nesmějí hrát se spotřebičem. Bez dozoru nesmějí provádět čištění ani uživatelskou údržbu.

Výrobce si vyhrazuje právo k technickým změnám a ke změnám vzhledu.

©NIBE 2016.

### Symbols



#### **UPOZORNĚNÍ!**

Tento symbol označuje nebezpečí pro stroj nebo osobu.



#### **POZOR!**

Tento symbol označuje důležité informace o tom, čemu byste měli věnovat pozornost při údržbě své instalace.



#### **TIP**

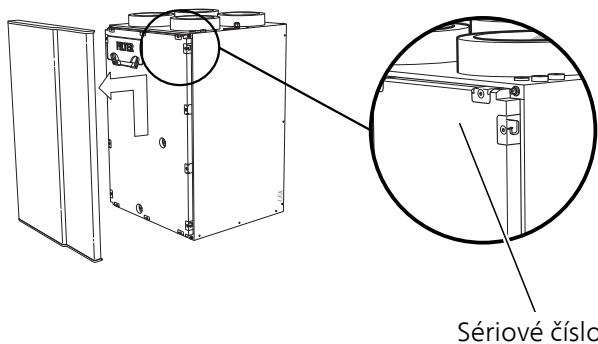
Tento symbol označuje tipy, které vám usnadní používání výrobku.

### Značení

Symbol CE znamená, že společnost NIBE zaručuje soulad výrobku se všemi předpisy, které se na něj vztahují na základě příslušných směrnic EU. Symbol CE je povinný pro většinu výrobků prodávaných v EU bez ohledu na to, kde se vyrábějí.

## Sériové číslo

Sériové číslo najdete vpravo nahoře uvnitř předního krytu.



### **POZOR!**

Při ohlašování závady vždy uvádějte sériové číslo výrobku.

## ERS 10 - vynikající volba

ERS 10 je tepelný výměník větrání s vysokou tepelnou účinností a nízkou spotřebou energie.

### Vynikající vlastnosti ERS 10:

- **Stejnoseměrné ventilátory**

V tepelném výměníku větrání jsou vestavěné dva energeticky účinné stejnosměrné ventilátory (třídy A).

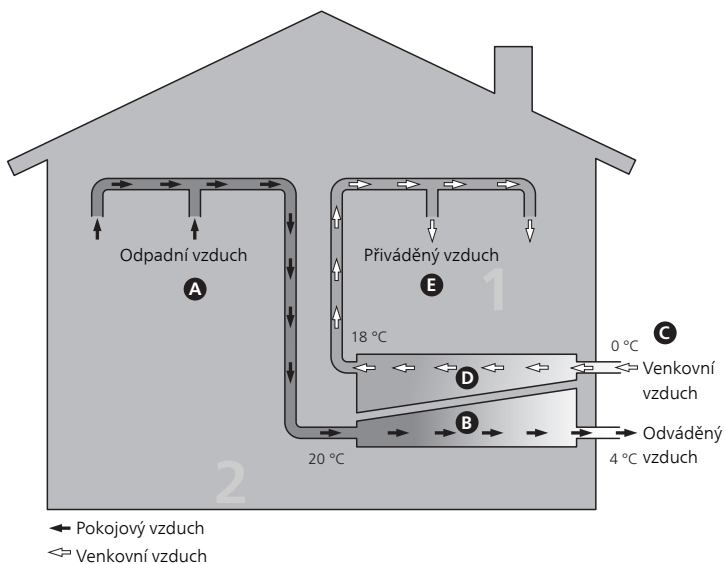
- **Nízká hlučnost**

Tepelný výměník větrání má velmi nízkou hlučnost.

- **Snadná instalace**

Tepelný výměník větrání se snadno instaluje společně s tepelným čerpadlem nebo vnitřním modulem NIBE. Během instalace je tepelný výměník větrání připojen k hlavnímu výrobku, takže můžete odečítat hodnoty modulu na odpadní vzduch na displeji hlavního výrobku.

## 2 Topný systém – srdce domu



Uvedené teploty jsou pouze příklady a v různých instalacích a ročních dobách se mohou lišit.



## Funkce výměny tepla při větrání

Tepelný výměník větrání využívá teplo z větracího vzduchu budovy k ohřívání vstupujícího venkovního vzduchu. Volná topná energie se získává z větracího vzduchu opouštějícího budovu (1) a přepravuje se do tepelného výměníku. Výměník (2) předává teplo z vnitřního vzduchu venkovnímu vzduchu.

### Větrací vzduch

- A** Teplý vzduch z místností se přenáší pomocí ventilátoru do tepelného výměníku prostřednictvím větracího systému v budově.
- B** V tepelném výměníku větrání se uvolňuje tepelná energie ze vzduchu a teplota vzduchu výrazně klesá. Studený vzduch se potom vypouští z domu.

### Venkovní vzduch

- C** Venkovní vzduch se přenáší do tepelného výměníku větrání prostřednictvím větracího systému v domě.
- D** V tepelném výměníku větrání se uvolňuje tepelná energie ze vzduchu a zvyšuje se teplota.
- E** Ventilátor vhání ohřátý vzduch do těch místností, které mají vstupy přiváděného vzduchu.

# Údržba ERS 10

## Pravidelné kontroly

Po uvedení do provozu vyžaduje tepelný výměník větrání minimální údržbu. Na druhou stranu se doporučuje pravidelně kontrolovat instalaci.

Dojde-li k neočekávané události, na displeji hlavního výrobku se zobrazí hlášení o závadě ve formě různých textů alarmu.

### UPOZORNĚNÍ!

Před otevřením ERS 10 vždy odpojte napájení.

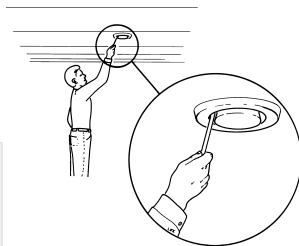
## Čištění ventilace

Ventilace v budově se musí pravidelně čistit, například kartáčkem, aby zůstalo zachováno správné větrání.

Nastavení těchto zařízení se nesmí měnit.

### UPOZORNĚNÍ!

Jestliže sejmete více kusů ventilace za účelem čištění, nezaměňte je.



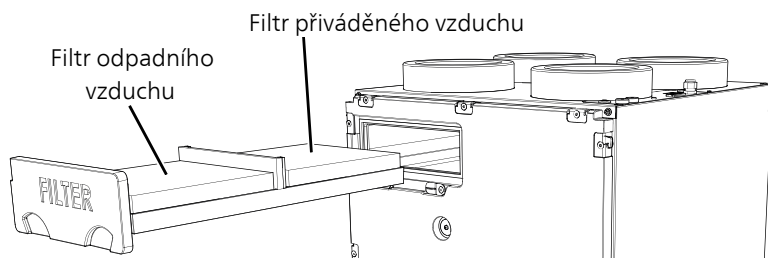
## Čištění vzduchového filtru

Pravidelně čistěte filtry v ERS 10, četnost čištění je závislá na množství prachu ve větracím vzduchu. Zkoušejte, dokud nezjistíte, jaký interval je pro vaši instalaci nejvhodnější. Pamatujte, že znečištěný vzduchový filtr může snížit účinnost instalace.

Na displeji hlavního výrobku se zobrazí připomínka o čištění filtrů. Výchozí nastavení připomínky je každé tři měsíce, pokud se však přeruší napájení hlavního výrobku, odpočet začne znovu od začátku.

1. Vypněte instalaci miniaturním jističem v pojistkové skříně nebo síťovým vypínačem celé instalace.
2. Přední kryt otevřete tak, že ho nadzvednete a potom přitáhnete k sobě.

3. Vytáhněte pouzdro filtru.



4. Vyměňte oba filtry a vyklepejte je/vyčistěte je vysavačem, nebo je vyměňte. K čištění se nesmí používat voda ani jiné kapaliny.
5. Zkontrolujte, zda nejsou poškozené.
6. Smontujte filtr opačným postupem.

I když filtry vypadají čistě, shromažďují se v nich nečistoty a ovlivňují jejich účinnost. Proto je nutné každý rok vyměnit jak filtr odpadního vzduchu, tak filtr přiváděného vzduchu. Nové filtry lze objednat u instalačního technika.

Filtr přiváděného vzduchu: F7 = pylový filtr (jemný filtr třídy F7)

Filtr odpadního vzduchu: G4 = standardní filtr (hrubý filtr třídy G4)

#### **UPOZORNĚNÍ!**

Nedoporučuje se čistit filtr vysavačem nebo stlačeným vzduchem, protože tím by se snížil stupeň filtrace.

### ***Zkontrolujte sifon, zda neobsahuje kondenzát***

Sifon se nachází vně ERS 10. Pokud si nejste jisti, jak jej najít, obraťte se na instalačního technika.

V teplejších obdobích roku, kdy nevzniká žádný kondenzát, se může stát, že sifon vyschne. Proto je třeba před příchodem chladnějšího období roku zkontrolovat odvod kondenzátu, zda není ucpaný nečistotami, a naplnit ho vodou.

Nalijte do sifonu přibl. jeden litr vody a zkontrolujte, zda jí nic nebrání v průtoku.

Během těch měsíců, v nichž vzniká kondenzát, nesmí sifon vyschnout, protože v důsledku podtlaku v jednotce by se do jednotky nasál vzduch, který by následně zabránil vytékání kondenzátu. ERS 10 může vytvářet několik litrů kondenzátu denně. Pokud je odvod kondenzátu nefunkční, voda by mohla způsobit škody uvnitř domu.

### ***Čištění tepelného výměníku***

Tepelný výměník v ERS 10 se musí pravidelně kontrolovat. Doporučuje se prohlídka každý druhý rok. obraťte se na instalačního technika, který vám pomůže s čištěním.

# 3 Poruchy funkčnosti

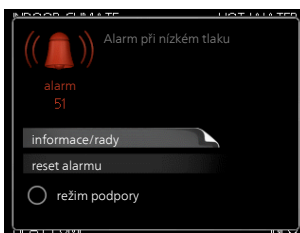
Hlavní výrobek většinou zaznamená závadu (která může vést k narušení komfortu) a signalizuje ji aktivací alarmů a zobrazením pokynů pro nápravu na displeji.

## Informační nabídka

Všechny tyto naměřené hodnoty se shromažďují v nabídce 3.1 v systému nabídek hlavního výrobku. Když si projdete hodnoty v této nabídce, často si můžete usnadnit hledání příčin závad. Více informací o nabídkách 3.1 najdete v uživatelské příručce k hlavnímu výrobku.

## Řešení alarmů

V případě alarmu došlo k nějaké závadě, která je signalizována změnou barvy stavového indikátoru z nepřerušované zelené na nepřerušovanou červenou. Navíc se v informačním okénku zobrazí poplašný zvonek.



### Alarm

V případě alarmu s červeným stavovým indikátorem došlo k takové závadě, kterou hlavní výrobek nedokáže sám odstranit. Když otočíte ovladač a stisknete tlačítko OK, na displeji uvidíte typ alarmu a můžete ho resetovat. Také můžete nastavit hlavní výrobek na režim podpory.

**informace/rady** Zde se můžete dočíst, co alarm znamená, a získat rady, jak odstranit problém, který způsobil alarm.

**reset alarmu** Většinou stačí vybrat „reset alarmu“, aby se odstranil problém, který způsobil alarm. Pokud se po volbě „reset alarmu“ rozsvítí zelený indikátor, příčina alarmu byla odstraněna. Pokud stále svítí červený indikátor a na displeji je zobrazena nabídka „alarm“, příčina alarmu přetrvává. Pokud alarm zmizí a potom se znovu objeví, obraťte se na instalačního technika.

**režim podpory** „režim podpory“ je typ nouzového režimu. To znamená, že tepelné čerpadlo vytváří teplo a/nebo ohřívá teplou vodu, i když se u něho vyskytl nějaký problém. Může to znamenat, že neběží kompresor tepelného čerpadla. V takovém případě jsou vytápění a/nebo ohřev teplé vody zajišťovány elektrokotlem.

Problémy s ERS 10 neovlivňují provoz hlavního výrobku. Proto v případě problémů s ERS 10 nemusíte vybírat „režim podpory“.

**POZOR!**

Volba „režim podpory“ neznamená totéž jako odstranění problému, který způsobil alarm. Proto bude stavový indikátor nadále svítit červeně.

Pokud se alarm nezruší, obraťte se na instalačního technika, aby provedl vhodné nápravné opatření.

**UPOZORNĚNÍ!**

Při kontaktování instalačního technika vždy uvádějte sériová čísla tepelného čerpadla a rekuperační jednotky.

# Řešení problémů

Pokud se na displeji nezobrazí narušení provozu, můžete použít následující tipy:

## Základní úkony

Začněte kontrolou následujících možných příčin závady:

- Běží hlavní výrobek a je připojen napájecí kabel k ERS 10.
- Skupinové pojistky a hlavní jistič v domě.
- Jistič uzemňovacího obvodu v budově.

## Vysoká nebo nízká pokojová teplota

- Viz uživatelská příručka k hlavnímu výrobku.

## Nízké nebo nedostatečné větrání

- Aktivoval se monitor hladiny .
  - Zkontrolujte odvod kondenzátu a sifon.
- Ucpaný filtr.
  - Vyčistěte nebo vyměňte filtr (viz str. 10).
- Ventilace není seřízená.
  - Objednejte seřízení ventilace.
- Zavřené, příliš přivřené nebo ucpané ventilační zařízení.
  - Zkontrolujte a vyčistěte zařízení na odpadní vzduch (viz str. 10).
- Rychlost ventilátoru v omezeném režimu.
  - Vstupte do nabídky hlavního výrobku 1.2 a vyberte „normální“.
- Aktivovaný externí spínač pro změnu rychlosti ventilátoru.
  - Zkontrolujte všechny externí spínače.
- Ventilátor běží pomalu kvůli nízké vstupní teplotě venkovního vzduchu.
  - V případě přetrvávajících problémů se obraťte na instalačního technika.

## Silná nebo narušená ventilace

- Ucpaný filtr.
  - Vyčistěte nebo vyměňte filtr (viz str. 10).
- Ventilace není seřízená.
  - Objednejte seřízení ventilace.
- Zavřené, příliš přivřené nebo ucpané ventilační zařízení.
  - Zkontrolujte a vyčistěte zařízení na odpadní vzduch (viz str. 10).

- Rychlost ventilátoru ve vynuceném režimu.
  - Vstupte do nabídky hlavního výrobku 1.2 a vyberte „normální“.
- Aktivovaný externí spínač pro změnu rychlosti ventilátoru.
  - Zkontrolujte všechny externí spínače.
- Nejsou správně nainstalovány tlumiče.
  - Obratťe se na instalačního technika!



# 4 Technické údaje

Podrobné technické specifikace tohoto výrobku najdete v instalační příručce ([www.nibe.cz](http://www.nibe.cz)).

# 5 Slovník pojmů

## **Klimatizační systém**

Klimatizační systém se také může označovat jako topný a/nebo chladicí systém. Budova se ochlazuje nebo vytápí radiátory, podlahovým vytápěním nebo konvektory s ventilátory.

## **Odpadní vzduch**

Vzduch, který vychází ze zařízení na odpadní vzduch v různých místnostech budovy do ERS 10.

## **Odváděný vzduch**

Vzduch, z něhož ERS 10 získal teplo a tím ho ochladil. Tento vzduch se vypouští ven z domu.

## **Poruchy funkčnosti**

Poruchy funkčnosti znamenají nežádoucí změny vnitřního klimatu, např. to, že pokojová teplota není na požadované úrovni.

## **Přiváděný vzduch**

Ohřátý vzduch, který je vypouštěn z ERS 10 do místnosti.

## **Tepelný výměník**

Zařízení, které přenáší tepelnou energii z jednoho média do jiného, aniž by se média smíchala. Jako příklady různých tepelných výměníků lze uvést výparníky a kondenzátory.

## **Venkovní vzduch**

Vzduch, který se nasává do ERS 10 a ohřívá.

## **Vstupní vzduchové zařízení**

Ventily, obvykle ve stropě, které vypouštějí ohřátý přiváděný vzduch a slouží k vytápění místností.

## **Zařízení na odpadní vzduch**

Otvory, obvykle ve stropě, v kuchyni/koupelně/vestavěném šatníku, které nasávají vzduch, aby ho předaly do ERS 10.

# Kontaktní informace

- AT KNV Energietechnik GmbH**, Gahberggasse 11, AT-4861 Schörföling  
Tel: +43 (0)7662 8963 E-mail: mail@knv.at www.knv.at
- CH NIBE Wärmetechnik c/o ait Schweiz AG**,  
Industriepark, CH-6246 Altishofen Tel: +41 58 252 21 00  
E-mail: info@nibe.ch www.nibe.ch
- CZ Družstevní závody Dražice s.r.o.**,  
Dražice 69, CZ - 294 71 Benátky nad Jizerou  
Tel: +420 326 373 801 E-mail: nibe@nibe.cz www.nibe.cz
- DE NIBE Systemtechnik GmbH**, Am Reiherpfahl 3, 29223 Celle  
Tel: +49 (0)5141 7546-0 E-mail: info@nibe.de www.nibe.de
- DK Vølund Varmeteknik A/S**, Member of the Nibe Group,  
Brogårdsvej 7, 6920 Videbæk Tel: +45 97 17 20 33  
E-mail: info@volundvt.dk www.volundvt.dk
- FI NIBE Energy Systems OY**, Juurakkotie 3, 01510 Vantaa  
Tel: +358 (0)9-274 6970 E-mail: info@nibe.fi www.nibe.fi
- FR NIBE Energy Systems France Sarl**,  
Zone industrielle RD 28, Rue du Pou du Ciel, 01600 Reyrieux  
Tel : 04 74 00 92 92 E-mail: info@nibe.fr www.nibe.fr
- GB NIBE Energy Systems Ltd**,  
3C Broom Business Park, Bridge Way, S419QG Chesterfield  
Tel: +44 (0)845 095 1200 E-mail: info@nibe.co.uk www.nibe.co.uk
- NL NIBE Energietechniek B.V.**, Postbus 634, NL 4900 AP Oosterhout  
Tel: 0168 477722 E-mail: info@nibenl.nl www.nibenl.nl
- NO ABK AS**, Brobekkveien 80, 0582 Oslo, Postboks 64 Vollebakk, 0516 Oslo  
Tel: +47 23 17 05 20 E-mail: post@abkklima.no  
www.nibeenergysystems.no
- PL NIBE-BIAWAR Sp. z o. o.** Aleja Jana Pawła II 57, 15-703 BIAŁYSTOK  
Tel: +48 (0)85 662 84 90 E-mail: sekretariat@biawar.com.pl  
www.biawar.com.pl
- RU © "EVAN"** 17, per. Boynovskiy, RU-603024 Nizhny Novgorod  
Tel: +7 831 419 57 06 E-mail: kuzmin@evan.ru www.nibe-egan.ru
- SE NIBE AB Sweden**, Box 14, Hannabadsvägen 5, SE-285 21 Markaryd  
Tel: +46 (0)433 73 000 E-mail: info@nibe.se www.nibe.se

V zemích neuvedených v tomto seznamu se obraťte na společnost Nibe Sweden nebo navštivte stránky [www.nibe.eu](http://www.nibe.eu), kde získáte více informací.

NIBE AB Sweden  
Hannabadsvägen 5  
Box 14  
SE-285 21 Markaryd  
info@nibe.se  
www.nibe.eu



331987