

Instalační příručka  
**NIBE ERS 10-400**  
Tepelný výměník větrání



# Obsah

<b>1</b>	<b>Důležité informace</b>	<b>4</b>	<b>9</b>	<b>Servis</b>	<b>18</b>
	Bezpečnostní informace	4		Sifon na kondenzát	18
	Sériové číslo	4		Tepelný výměník	18
	Likvidace	5			
	Informace o konkrétních zemích	5	<b>10</b>	<b>Příslušenství</b>	<b>19</b>
<b>2</b>	<b>Dodání a manipulace</b>	<b>6</b>	<b>11</b>	<b>Technické údaje</b>	<b>20</b>
	Přeprava a skladování	6		Rozměry	20
	Montáž	6		Technické specifikace	21
	Dodané součásti	6		Energetické značení	22
	Odstranění krytů	7		Schéma elektrického zapojení	23
	Odstranění součástí izolace	7			
<b>3</b>	<b>Konstrukce tepelného výměníku větrání</b>	<b>8</b>		<b>Rejstřík</b>	<b>24</b>
	Připojení	9		<b>Kontaktní informace</b>	<b>27</b>
	Čidla atd.	9			
	Elektrické součásti	9			
	Větrání	9			
	Různé	9			
<b>4</b>	<b>Připojení potrubí a větrání</b>	<b>10</b>			
	Rozměry a připojení	10			
	Montáž	10			
	Odvod kondenzátu	11			
	Všeobecné připojení větrání	11			
	Předehřívání venkovního vzduchu	12			
	Průtok větrání	12			
	Seřizování větrání	12			
<b>5</b>	<b>Elektrické zapojení</b>	<b>13</b>			
	Připojení k hlavnímu výrobku	13			
<b>6</b>	<b>Uvádění do provozu a seřizování</b>	<b>15</b>			
	Přípravy	15			
	Plnění a odvzdušňování	15			
	Spuštění a prohlídka	15			
<b>7</b>	<b>Nastavování programu</b>	<b>16</b>			
	Průvodce spouštěním	16			
	Systém nabídek	16			
<b>8</b>	<b>Poruchy funkčnosti</b>	<b>17</b>			
	Informační nabídka	17			
	Řešení alarmů	17			
	Řešení problémů	17			

# 1 Důležité informace

## Bezpečnostní informace

Tato příručka popisuje instalační a servisní postupy, které musí provádět odborníci.

Tento spotřebič mohou používat děti starší 8 let a osoby s omezenými fyzickými, smyslovými nebo mentálními schopnostmi nebo s nedostatečnými zkušenostmi a znalostmi za předpokladu, že mají zajištěn dohled nebo byly poučeny o bezpečném používání spotřebiče a chápou související rizika. Děti si nesmějí hrát se spotřebičem. Bez dozoru nesmějí provádět čištění ani uživatelskou údržbu. Výrobce si vyhrazuje právo k technickým změnám a ke změnám vzhledu.

©NIBE 2017.

## Symbols



### UPOZORNĚNÍ!

Tento symbol označuje nebezpečí pro stroj nebo osobu.



### POZOR!

Tento symbol označuje důležité informace o tom, čemu byste měli věnovat pozornost při údržbě své instalace.



### TIP

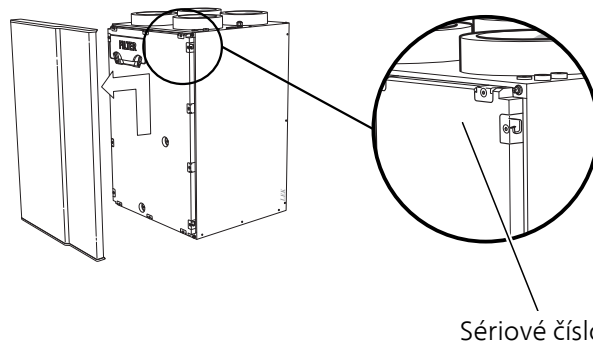
Tento symbol označuje tipy, které vám usnadní používání výrobku.

## Značení

Symbol CE znamená, že společnost NIBE zaručuje soulad výrobku se všemi předpisy, které se na něj vztahují na základě příslušných směrnic EU. Symbol CE je povinný pro většinu výrobků prodávaných v EU bez ohledu na to, kde se vyrábějí.

## Sériové číslo

Sériové číslo najdete vpravo nahoře uvnitř předního krytu.



### POZOR!

Sériové číslo výrobku je zapotřebí pro servisní opravy a podporu.

## Likvidace



Likvidaci obalu svěřte instalačnímu technikovi, který instaloval výrobek, nebo speciálním sběrnám.

■ Při likvidaci výrobku se musí jednotlivé materiály a součásti, například kompresory, ventilátory, oběhová čerpadla a desky plošných spojů, likvidovat ve speciálních sběrnách nebo u prodejce, který podporuje tento typ služby.

Způsob přístupu k jednotlivým součástem najdete v oddílu, který znázorňuje konstrukci výrobku. Přístup nevyžaduje žádné speciální nástroje.

Nesprávná likvidace výrobku ze strany uživatele má za následek správní sankce podle platných zákonů.

## Informace o konkrétních zemích

### Instalační příručka

Instalační příručka musí zůstat u zákazníka.

## 2 Dodání a manipulace

### Přeprava a skladování

ERS 10 se musí přepravovat a skladovat v suchém prostředí.

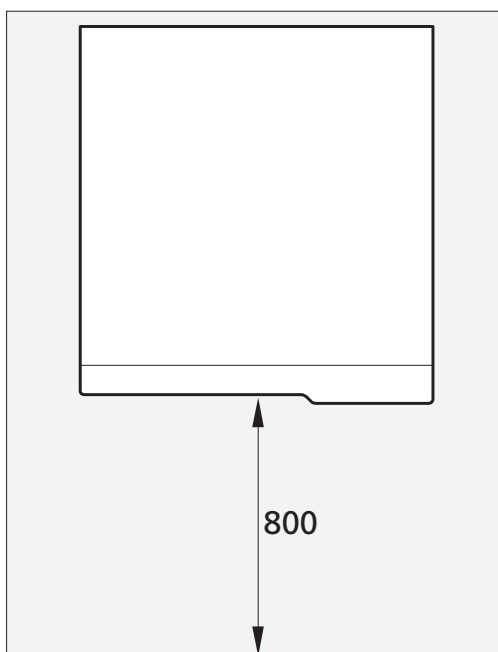
### Montáž

ERS 10 se instaluje pomocí přiložené lišty na pevnou stěnu. Do lišty se může přenášet hluk z ventilátorů.

- Umístěte ho zadní stranou k obvodové zdi, v ideálním případě do místnosti, ve které nezáleží na hlučnosti, abyste vyloučili problémy. Není-li to možné, neumistujte ho ke stěně ložnice nebo jiné místnosti, v níž by mohla hlučnost představovat problém.
- Stěny místností citlivých na hluk by se měly opatřit zvukovou izolací bez ohledu na umístění jednotky.
- Ke kondenzaci dochází na spodní straně tepelného výměníku větrání. Musí být nainstalován výstup kondenzátu se sifonem, který odvádí kondenzát do vnitřní vypusti. Výstup kondenzátu je přizpůsoben typu sifonu, který se běžně používá v umyvadlech (přípojka G32).

### Instalační prostor

Před výrobkem nechte 800 mm volného místa.



#### UPOZORNĚNÍ!

Ujistěte se, že nad rekuperační jednotkou je dost místa (300 mm) na instalaci ventilačního potrubí.

### Dodané součásti

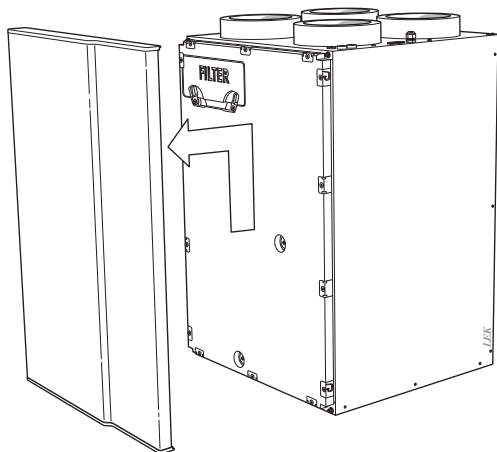


Lišta pro nástěnnou montáž

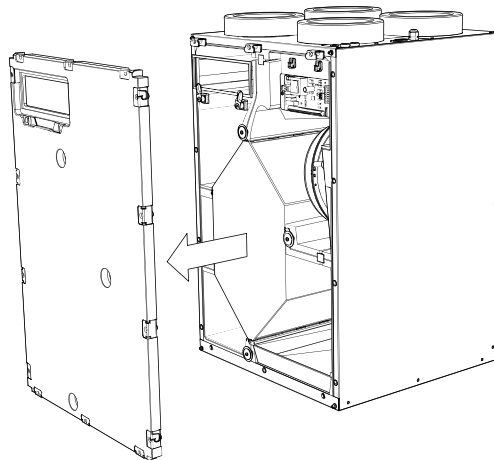
## Odstranění krytů

### Přední kryt

1. Lehce nadzvedněte přední kryt.
2. Přitáhněte poklop k sobě.



3. Vytáhněte izolaci přímo ven.

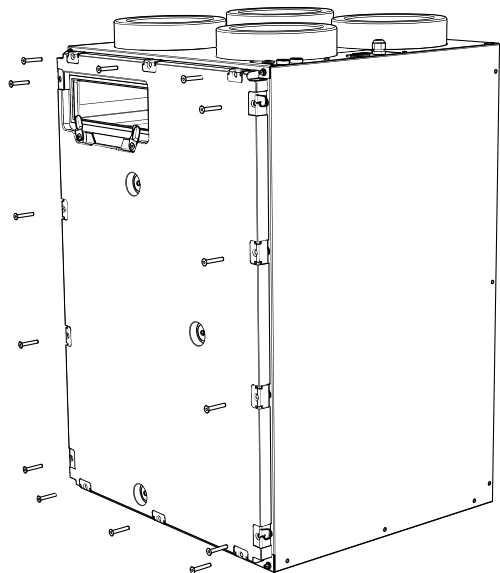


## Odstranění součástí izolace

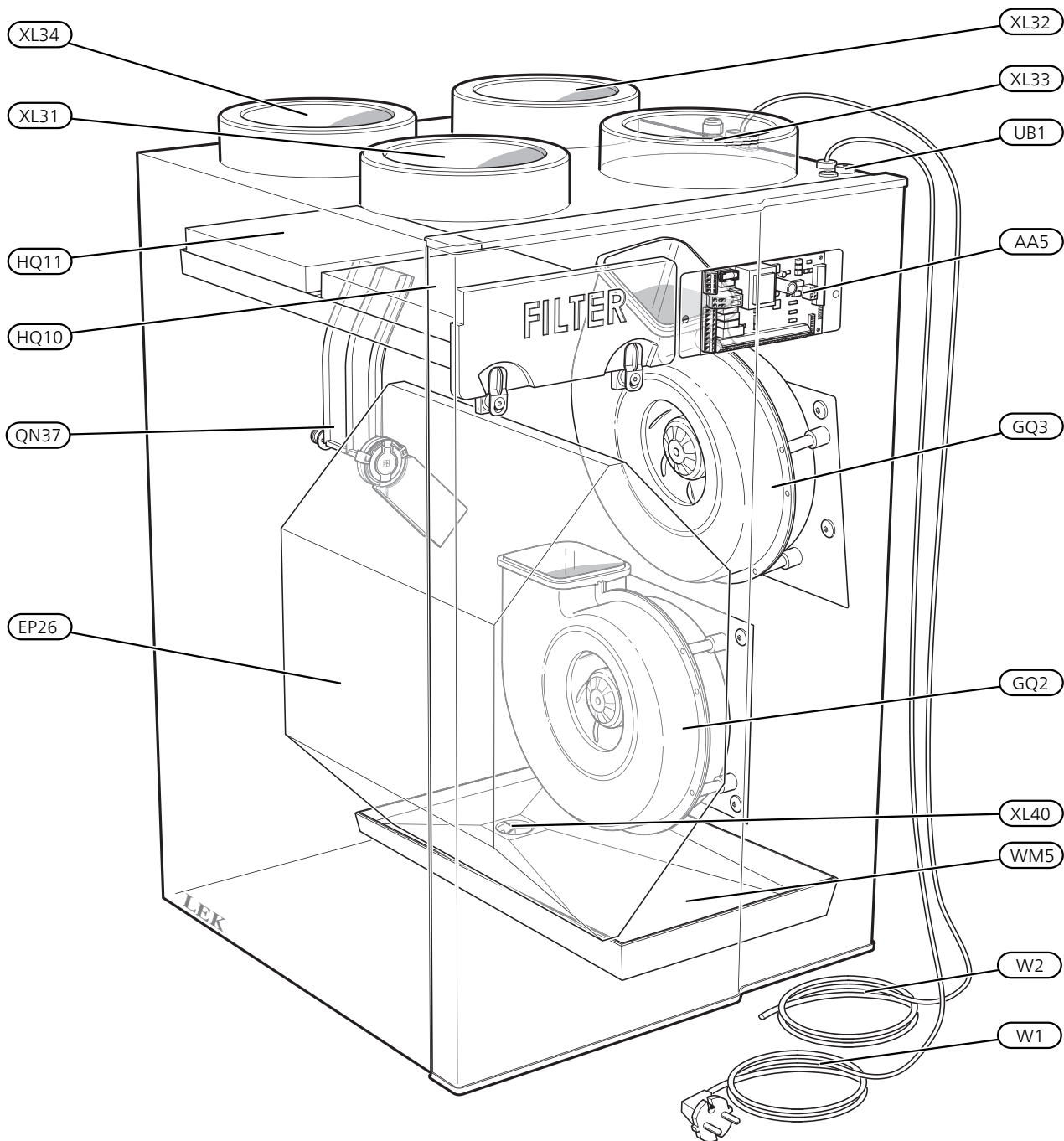
### Přední izolace

Ke zpřístupnění vnitřních součástí je nutné odstranit izolaci na přední straně.

1. Odstraňte vzduchový filtr.
2. Povolte šrouby, které drží izolaci na místě.



### 3 Konstrukce tepelného výměníku větrání





## Připojení

XL31	Připojení větrání, odpadní vzduch
XL32	Připojení větrání, odváděný vzduch
XL33	Připojení větrání, přiváděný vzduch
XL34	Připojení větrání, venkovní vzduch
XL40	Odvod kondenzátu

## Čidla atd.

BT20	Teplotní čidlo, odpadní vzduch
BT21	Teplotní čidlo, odváděný vzduch
BT22	Teplotní čidlo, přiváděný vzduch
BT23	Teplotní čidlo, venkovní vzduch

## Elektrické součásti

AA5	Doplňková karta
EP26	Tepelný výměník
UB1	Kabelová průchodka
W1	Kabel se zástrčkou
W2	Komunikační kabel

## Větrání

EP26	Tepelný výměník
GQ2	Ventilátor odpadního vzduchu
GQ3	Ventilátor přiváděného vzduchu
HQ10	Filtr odpadního vzduchu
HQ11	Filtr přiváděného vzduchu
QN37	Obtoková klapka

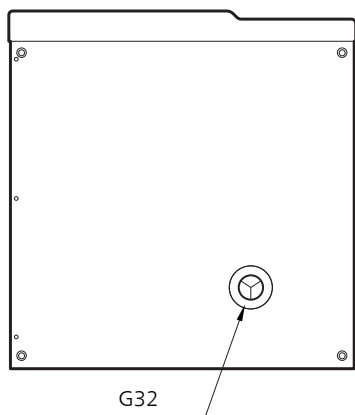
## Různé

PF1	Typový štítek
WM5	Žlab na odvod kondenzátu

Umístění součástí je označeno podle normy IEC 81346-1 a 81346-2.

# 4 Připojení potrubí a větrání

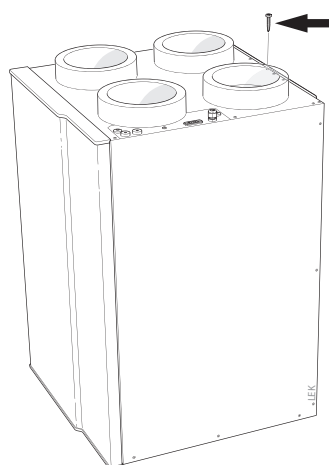
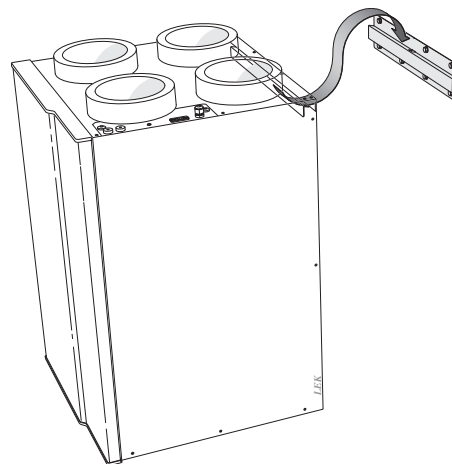
## Rozměry a připojení



## Montáž

Při zavěšování na dřevěnou stěnu se doporučuje použít tlumič vibrací, které zabrání přenášení vibrací.

1. Nainstalujte přiloženou konzolu na stěnu.
2. Nainstalujte ohřivač ERS 10 na konzoly.



## Odvod kondenzátu

ERS 10 může vytvořit několik litrů kondenzátu denně. Proto je důležité správně umístit odvod kondenzátu a nainstalovat jednotku vodorovně.

Zkontrolujte, zda je sifon vzduchotěsný a pevně drží na místě. Zapojení musí být provedeno tak, aby mohl uživatel kontrolovat funkčnost sifonu bez otvírání ERS 10.

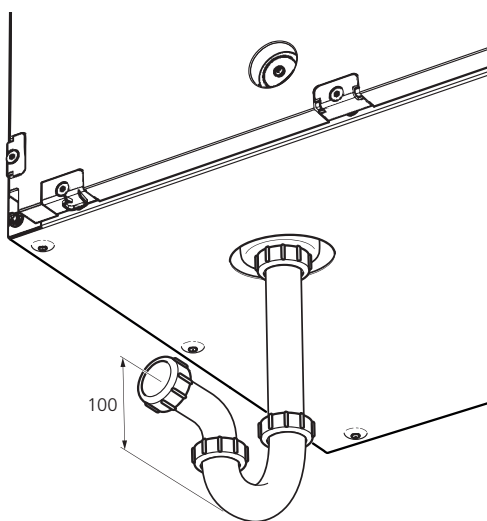
Výstup kondenzátu je přizpůsoben typu sifonu, který se běžně používá v umyvadlech (přípojka G32).

Instalace od sifonu dále do výpusti musí mít potřebný spád 1 %. Pokud se jednotka instaluje v chladné oblasti, trubka na odvod kondenzátu musí být izolována, aby kondenzát v trubce nezamrzal. Také se doporučuje namontovat sifon do vytápěného prostoru, aby bylo zaručeno, že voda v sifonu nezmrzne.

Pokud nelze zaručit, že izolace ochrání trubku na odvod kondenzátu před mrazem, musí se kolem trubky nainstalovat topný kabel řízený termostatem.

### UPOZORNĚNÍ!

Během provozu je v jednotce podtlak, což znamená, že je nutné zajistit, aby byl v sifonu sloupec vody o výšce alespoň 100 mm.



## Všeobecné připojení větrání

Instalace větrání se musí provést v souladu s platnými normami a směrnici.

Nainstalujte tlumiče do vedení, aby se zabránilo přenosu hluku z ventilátoru do ventilačních zařízení. Je to důležité zejména v případě, že ventilační zařízení jsou v ložnicích.

Potrubí na odváděný a venkovní vzduch musí být po celé délce opatřeno difúzní izolací (PE30). Ujistěte se, že izolace proti kondenzaci je utěsněná na všech spojkách a/nebo přívodních vsuvkách, tlumičích, střešních krytech a podobných prvcích. Musí být zajištěna možnost prohlídky a čištění potrubí. Ujistěte se, že nikde nedochází k zúžení průřezu ve formě promáčknutí atd., jinak by se snížil výkon větrání. Systém vzduchového potrubí musí mít minimální třídu vzduchotěsnosti B.

Všechny spoje ve vzduchovém potrubí musí být utěsněny, aby se předešlo únikům.

Doporučuje se umístit vstup venkovního vzduchu na severní nebo východní stranu domu, aby se dosáhlo optimálního komfortu v domě.

Při umísťování stříšky/mřížky pro venkovní a odváděný vzduch pamatuje na to, že průtoky obou vzduchů se nesmí zablokovat, aby se předešlo opětovnému nasátí odpadního vzduchu.

### Potrubí na odpadní vzduch/kuchyňský ventilátor

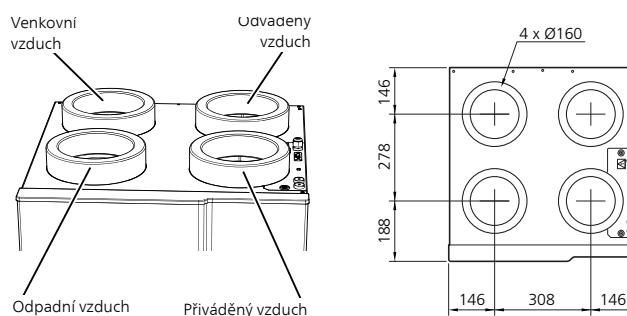
Potrubí na odpadní vzduch (kuchyňský ventilátor) se nesmí připojovat k ERS 10.

Musí se dodržet vzdálenost mezi kuchyňským ventilátorem a ventilem odpadního vzduchu, aby se předešlo vnikání pachů z vaření do ERS 10. Tato vzdálenost nesmí být kratší než 1,5 m, ale v různých instalacích se může lišit.

Při vaření vždy používejte kuchyňský ventilátor.

### UPOZORNĚNÍ!

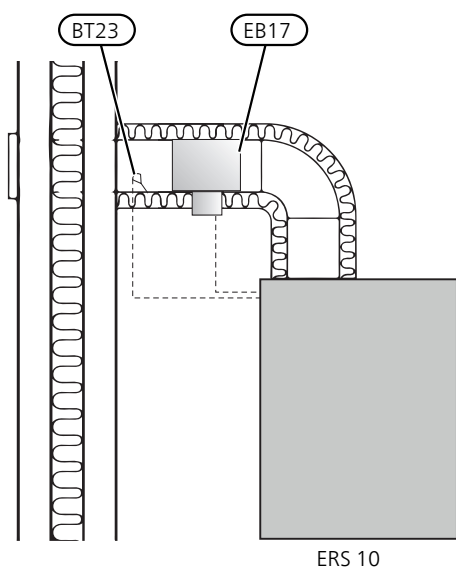
Potrubí ve zděném komínu s několika tahy se nesmí používat pro odváděný vzduch.



## Předehřívání venkovního vzduchu

Pokud má odváděný vzduch příliš nízkou teplotu, ventilátor přiváděného vzduchu se zpomalí kvůli ochraně před zmrznutím kondenzátu v tepelném výměníku.

Aby se to nestávalo příliš často v oblastech s chladnějším podnebím, do potrubí na venkovní vzduch se musí nainstalovat ohříváč EAH (EB17), jak je znázorněno na obrázku. Ten ohřívá vstupující venkovní vzduch, takže teplota odváděného vzduchu neklesne pod stanovenou hodnotu.



Čidlo venkovního vzduchu (BT23) v ERS 10 se musí odpojit a nahradit čidlem dodávaným s ohříváčem EAH.

Další pokyny najdete v instalační příručce k ohříváči EAH.

## Průtok větrání

Zapojte ERS 10 tak, aby tepelným výměníkem (EP26) v tepelném čerpadle procházel všechen odpadní vzduch vyjma odpadního vzduchu z kuchyně (kuchyňského ventilátoru). Nejnižší průtok větrání musí odpovídat platným místním normám. Průtok přiváděného vzduchu musí být nižší než průtok odpadního vzduchu, aby v domě nevznikal přetlak.

Ujistěte se, že nejsou ucpané větrací otvory. Nastavte výkon větrání v systému nabídek hlavního výrobku (v nabídce 5.1.5).

## Seřizování větrání

Aby se dosáhlo potřebné výměny vzduchu v každé místnosti v domě, musí se správně umístit a seřídít ventily odpadního vzduchu a vstupy přiváděného vzduchu, stejně jako rychlosti ventilátorů v jednotce.

Bezprostředně po instalaci seřídte větrání tak, aby odpovídalo projektované hodnotě pro dům.

Nesprávné seřízení větrání by mohlo vést k omezení účinnosti instalace, čímž by se snížila hospodárnost provozu, a mohlo by způsobit poškození domu vlivem vlhkosti.

# 5 Elektrické zapojení

## UPOZORNĚNÍ!

Veškeré elektrické zapojení musí provádět autorizovaný elektrikář.

Elektrická instalace a zapojování se musí provádět v souladu s platnými předpisy.

ERS 10 musí být během instalace odpojen od napájení.

## UPOZORNĚNÍ!

Pokud se poškodí napájecí kabel, může ho vyměnit pouze společnost NIBE, její servisní zastoupení nebo jiná autorizovaná osoba, aby se předešlo riziku úrazu a poškození.

## UPOZORNĚNÍ!

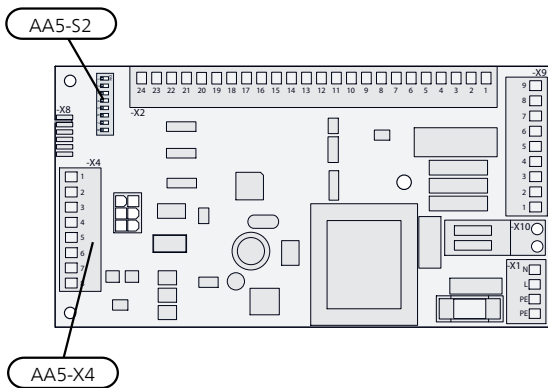
Komunikační kabely a/nebo kabely snímačů pro externí příslušenství se nesmí vést v souběhu se silovými kabely ve vzdálenosti menší než 20 cm, aby se zabránilo rušení ve všech souběžných vedeních.

Schéma elektrického zapojení najdete na str. 23.

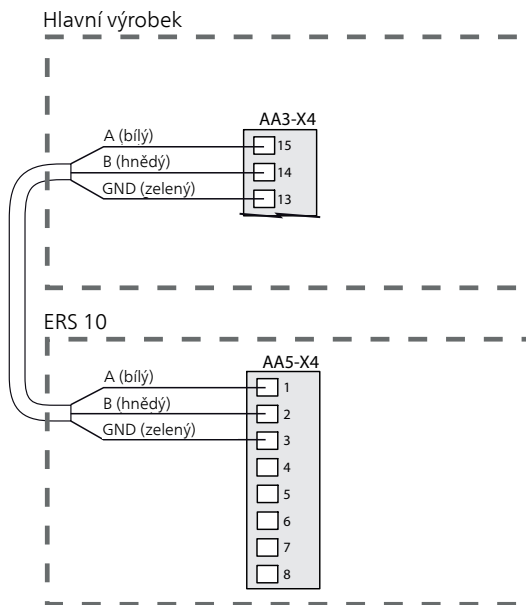
## Připojení k hlavnímu výrobku

Pokud je třeba připojit několik kusů příslušenství nebo jsou již připojené, následující karty se musí zapojovat do série s předchozí kartou.

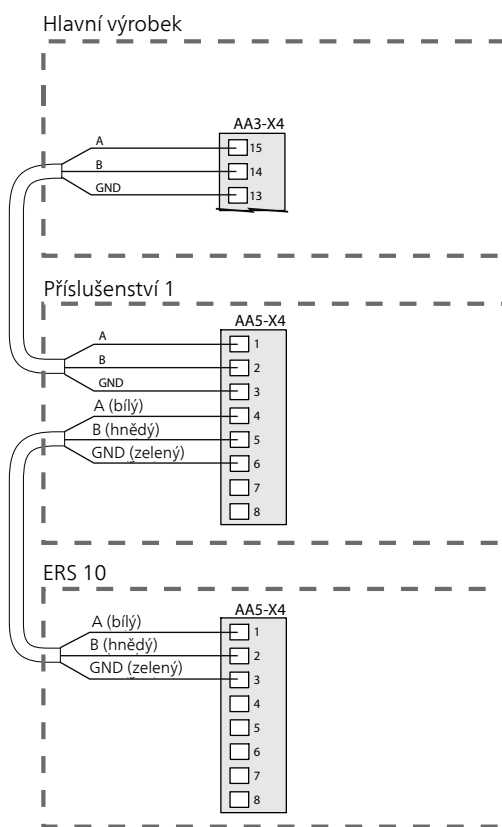
Použijte kabel LiYY, EKKX nebo podobný typ.



Komunikační kabel (W2) v ERS 10 musí být připojen k hlavnímu výrobku.



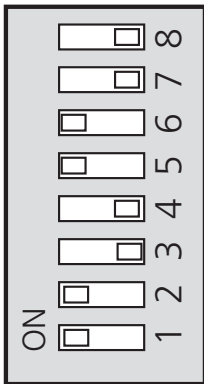
Pokud se instaluje více kusů příslušenství, ERS 10 se musí zapojit jako poslední v sérii, jak je znázorněno na obrázku.



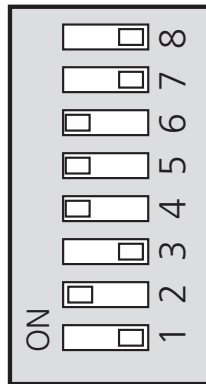
### TIP

Umístění vstupní desky (AA3) najdete v instalační příručce k hlavnímu výrobku.

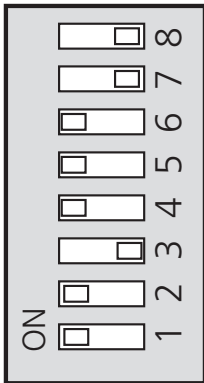
Dvoupolohový mikropřepínač (AA5-S2) musí být nastaven následovně.



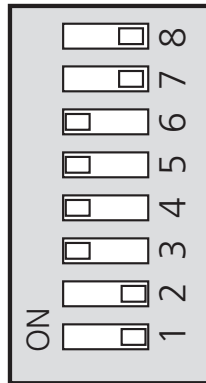
ERS 10 Č. 1



ERS 10 Č. 2



ERS 10 Č. 3



ERS 10 Č. 4

# 6 Uvádění do provozu a seřizování

## Přípravy

- Zkontrolujte miniaturní jistič (FA1) v hlavním výrobku. Je možné, že se během přepravy vypnul.
- Zkontrolujte vzduchové filtry, zda jsou čisté; po instalaci se mohly znečistit.

## Plnění a odvzdušňování

- Zkontrolujte, zda je v sifonu odvodu kondenzátu voda, v případě potřeby ho naplňte.

## Spuštění a prohlídka

### Nastavení větrání

Větrání se musí nastavit podle platných norem. Průtok přiváděného vzduchu se nastavuje tak, aby byl zaručen podtlak. Nastavení se provádí v nabídkách 5.1.5 a 5.1.6.

Je důležité objednat a provést seřízení větrání, i když bylo hrubě nastaveno při instalaci.



#### POZOR!

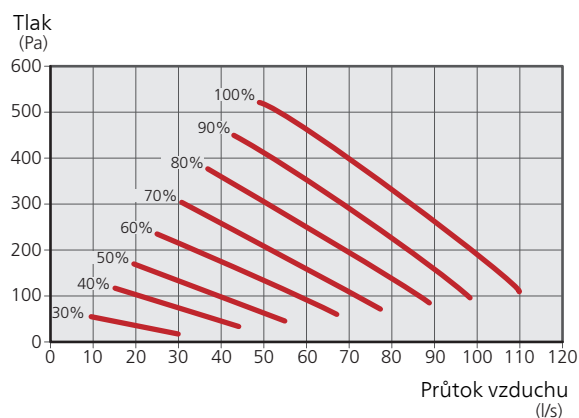
Nesprávně nastavený průtok větrání může poškodit dům a také může zvýšit spotřebu energie.



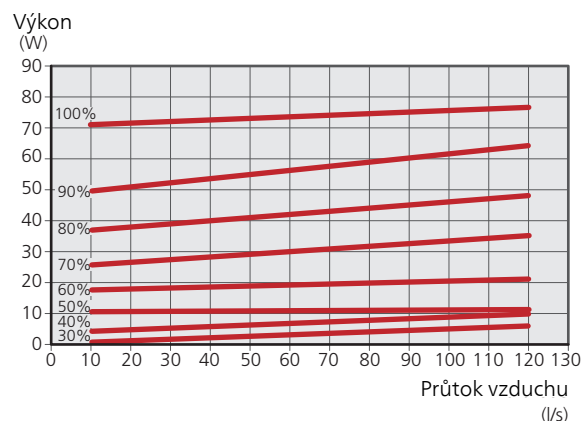
#### UPOZORNĚNÍ!

Objednejte seřízení větrání, abyste dokončili nastavování.

### Výkon větrání



### Jmenovitý výkon ventilátoru<sup>1</sup>



<sup>1</sup>Graf ukazuje příkon ventilátoru.

# 7 Nastavování programu

Nastavování programu ERS 10 lze provádět prostřednictvím průvodce spouštěním, nebo přímo v nabídce hlavního výrobku.



## POZOR!

Viz dokumentace k hlavnímu výrobku.

## Průvodce spouštěním

Průvodce spouštěním se zobrazuje při prvním spuštění po instalaci tepelného čerpadla, ale nachází se také v nabídce 5.7.

## System nabídek

Pokud nenastavíte všechny parametry prostřednictvím průvodce spouštěním nebo potřebujete některé nastavení změnit, můžete využít systém nabídek.

### Nabídka 5.2.4 -nastavení systému

Aktivace/deaktivace příslušenství.

Aktivujte: „modul na odp./přiv. vzduch“.

### Nabídka 5.3.12 - modul na odp./přiv. vzduch

Nastavení se týká konkrétně ERS 10.

„Nejnižší tepl. odv. vzd.“: Nastavte minimální teplotu odváděného vzduchu, aby se zabránilo zamrznutí tepelného výměníku. Pokud je teplota odváděného vzduchu v (BT21) nižší než nastavená hodnota, rychlost ventilátoru přiváděného vzduchu se sníží.

„Obtok při teplotě“: Pokud je nainstalováno pokojové čidlo, zde nastavte teplotu přehřátí, při které se musí otevřít přepouštěcí klapka (QN37).

„Poč. měsíců mezi alarmy filtru“: Nastavte, jak často se má zobrazovat alarm filtru.



## TIP

Když se aktivuje ERS 10, zobrazí se také další nabídky větrání.



# 8 Poruchy funkčnosti

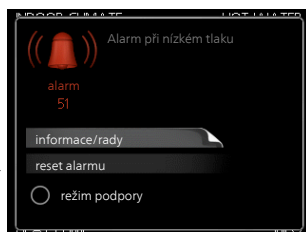
Hlavní výrobek většinou zaznamená závadu (která může vést k narušení komfortu) a signalizuje ji aktivací alarmů a zobrazením pokynů pro nápravu na displeji.

## Informační nabídka

Všechny naměřené hodnoty se shromažďují v nabídce 3.1 v systému nabídek hlavního výrobku. Když si projdete hodnoty v této nabídce, často si můžete usnadnit hledání příčin závad. Více informací o nabídce 3.1 najdete v nabídce nápovědy nebo uživatelské příručce k hlavnímu výrobku.

## Řešení alarmů

V případě alarmu došlo k nějaké závadě, která je signalizována změnou barvy stavového indikátoru z nepřerušované zelené na nepřerušovanou červenou. Navíc se v informačním okénku zobrazí poplašný zvonek.



### Alarm

V případě alarmu s červeným stavovým indikátorem došlo k takové závadě, kterou hlavní výrobek nedokáže sám odstranit. Když otočíte ovladač a stisknete tlačítko OK, na displeji uvidíte typ alarmu a můžete ho resetovat. Také můžete nastavit hlavní výrobek na režim podpory.

**informace/rady** Zde se můžete dočíst, co alarm znamená, a získat rady, jak odstranit problém, který způsobil alarm.

**reset alarmu** Většinou stačí vybrat „reset alarmu“, aby se odstranil problém, který způsobil alarm. Pokud se po volbě „reset alarmu“ rozsvítí zelený indikátor, příčina alarmu byla odstraněna. Pokud stále svítí červený indikátor a na displeji je zobrazena nabídka „alarm“, příčina alarmu přetrvává. Pokud alarm zmizí a potom se znovu objeví, postupujte podle oddílu Řešení problémů (str. 17).

**režim podpory** „režim podpory“ je typ nouzového režimu. To znamená, že tepelné čerpadlo vytváří teplo a/nebo ohřívá teplou vodu, i když se u něho vyskytl nějaký problém. Může to znamenat, že neběží kompresor tepelného čerpadla. V takovém případě jsou vytápění a/nebo ohřev teplé vody zajišťovány elektrokotlem.

Problémy s ERS 10 neovlivňují provoz hlavního výrobku. Proto v případě problémů s ERS 10 nemusíte vybírat „režim podpory“.



### POZOR!

Volba „režim podpory“ neznamena totéž jako odstranění problému, který způsobil alarm. Proto bude stavový indikátor nadále svítit červeně.

## Řešení problémů

Pokud se na displeji nezobrazí narušení provozu, můžete použít následující tipy:

### Základní úkony

Začněte kontrolou následujících možných příčin závady:

- Běží hlavní výrobek a je připojen napájecí kabel k ERS 10.
- Skupinové pojistky a hlavní jistič v domě.
- Jistič uzemňovacího obvodu v budově.
- Pojistky/omezovač teploty hlavního výrobku.

### Vysoká nebo nízká pokojová teplota

- Viz instalační příručka k hlavnímu výrobku.

### Nízké nebo nedostatečné větrání

- Aktivoval se monitor hladiny (BL2) .
  - Zkontrolujte odvod kondenzátu a sifon.
- Ucpaný filtr.
  - Vyčistěte nebo vyměňte filtr.
- Ventilace není seřízená.
  - Objednejte/provedte seřízení ventilace.
- Zavřeně, příliš přivřeně nebo ucpané ventilační zařízení.
  - Zkontrolujte a vyčistěte zařízení na odpadní vzduch.
- Rychlost ventilátoru v omezeném režimu.
  - Vstupte do nabídky hlavního výrobku 1.2 a vyberte „normální“.
- Aktivovaný externí spínač pro změnu rychlosti ventilátoru.
  - Zkontrolujte všechny externí spínače.
- Ventilátor běží pomalu kvůli nízké vstupní teplotě venkovního vzduchu.
  - Zkontrolujte funkčnost a nastavení elektrického ohřívače vzduchu, pokud je nainstalován.

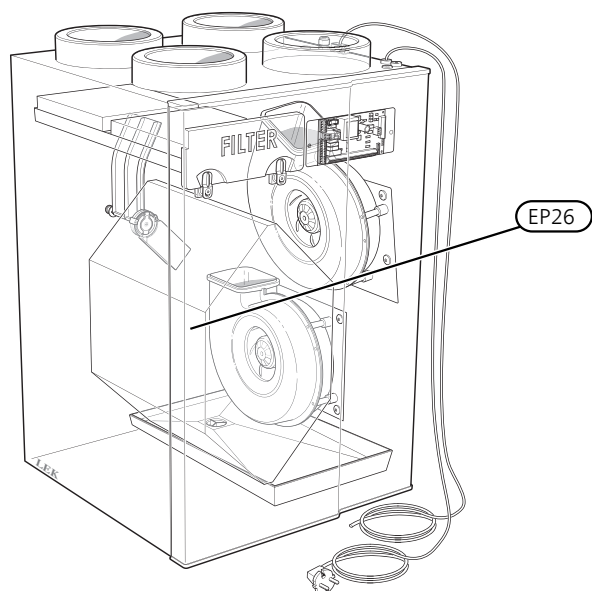
### Silná nebo narušená ventilace

- Ucpaný filtr.
  - Vyčistěte nebo vyměňte filtr.
- Ventilace není seřízená.
  - Objednejte/provedte seřízení ventilace.
- Zavřeně, příliš přivřeně nebo ucpané ventilační zařízení.
  - Zkontrolujte a vyčistěte zařízení na odpadní vzduch.
- Rychlost ventilátoru ve vynuceném režimu.
  - Vstupte do nabídky hlavního výrobku 1.2 a vyberte „normální“.
- Aktivovaný externí spínač pro změnu rychlosti ventilátoru.
  - Zkontrolujte všechny externí spínače.
- Nejsou správně nainstalovány tlumiče.
  - Zkontrolujte tlumiče.

## 9 Servis

### ! UPOZORNĚNÍ!

Před otevřením ERS 10 vždy odpojte napájení.



### Sifon na kondenzát

Sifon musí být nainstalován tak, aby ho mohl kontrolovat uživatel, aniž by musel otvírat ERS 10.

V teplejších obdobích roku, kdy nevzniká žádný kondenzát, se může stát, že sifon vyschne. Proto je třeba před příchodem chladnějšího období roku zkontrolovat odvod kondenzátu, zda není ucpaný nečistotami, a naplnit ho vodou.

Nalijte do sifonu přibl. jeden litr vody a zkontrolujte, zda jí nic nebrání v průtoku.

Během těch měsíců, v nichž vzniká kondenzát, nesmí sifon vyschnout, protože v důsledku podtlaku v jednotce by se do jednotky nasál vzduch, který by následně zabránil vytékání kondenzátu. ERS 10 může vytvářet několik litrů kondenzátu denně. Pokud je odvod kondenzátu nefunkční, voda by mohla způsobit škody uvnitř domu.

### Tepelný výměník

Tepelný výměník (EP26) se musí pravidelně kontrolovat. Doporučuje se prohlídka každý druhý rok.

Pokud je znečištěný, musíte ho vyjmout a vyluxovat, aniž se dotknete žeber.

Při vyjímání tepelného výměníku lehce tlačte zezadu. Pamätujte, že žebra jsou citlivá a mohla by se snadno poškodit.

### ! UPOZORNĚNÍ!

Nepoškodte žebra. V případě poškození žeber by se mohl snížit výkon.

# 10 Příslušenství

## Elektrický ohřívač vzduchu EAH 20

Toto příslušenství ohřívá vstupující venkovní vzduch, aby teplota odváděného vzduchu neklesla příliš nízko.

Č. dílu 067 603

## Horní skříň

Vrchní skříň, která zakrývá větrací potrubí a snižuje hlučnost v místnosti s instalací.

**245 mm**

Č. dílu 089 756

**345 mm**

Č. dílu 089 757

**445 mm**

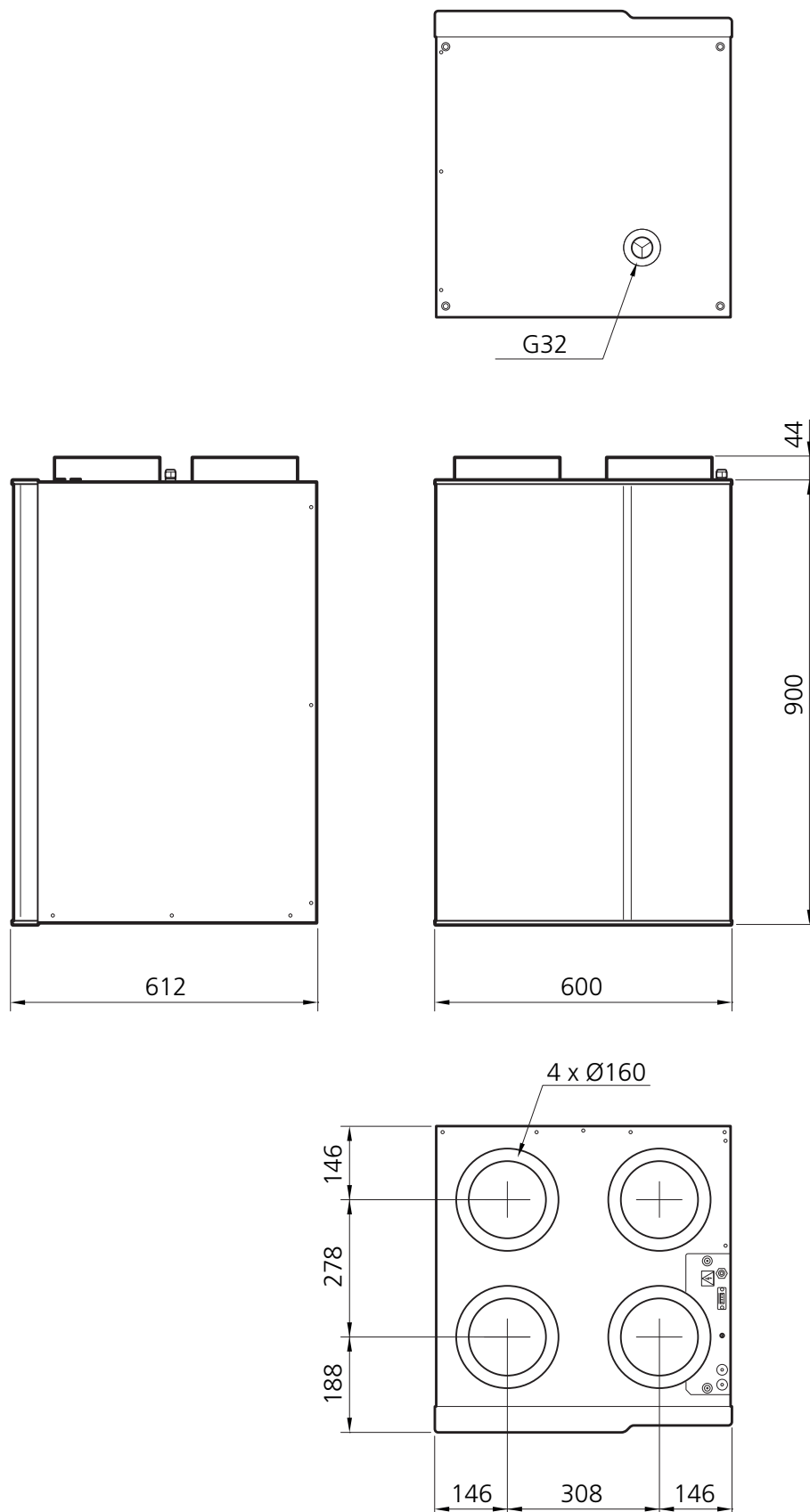
Č. dílu 067 522

**385-635 mm**

Č. dílu 089 758

# 11 Technické údaje

## Rozměry

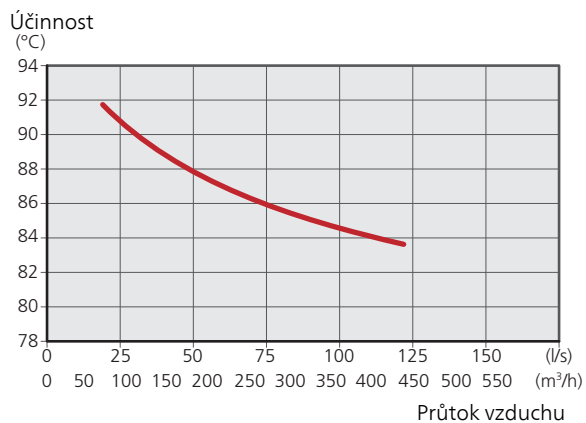


## Technické specifikace

		ERS 10
<b>Údaje o napájení</b>		
Napájecí napětí		230 V ~, 50 Hz
Pojistka	A	10
Napájení pohonu, ventilátor	W	170 x 2
Třída krytí		IP21
<b>Větrání</b>		
Typ filtru, filtr odpadního vzduchu		G4
Typ filtru, filtr přiváděného vzduchu		F7
<b>Hladiny akustického tlaku</b>		
Hladina akustického tlaku ( $L_{W(A)}$ ) <sup>1</sup>	dB(A)	48
<b>Připojení</b>		
Připojení větrání	mm	pr.160
Připojení, odvod kondenzátu		G32
<b>Rozměry a hmotnost</b>		
Délka, napájecí kabel	m	2,4
Délka, komunikační kabel	m	2,0
Šířka	mm	600
Hloubka	mm	612
Výška	mm	900
Hmotnost	kg	40
Č. dílu		066 115

<sup>1</sup> 287 m<sup>3</sup>/h (80 l/s) při 50 Pa

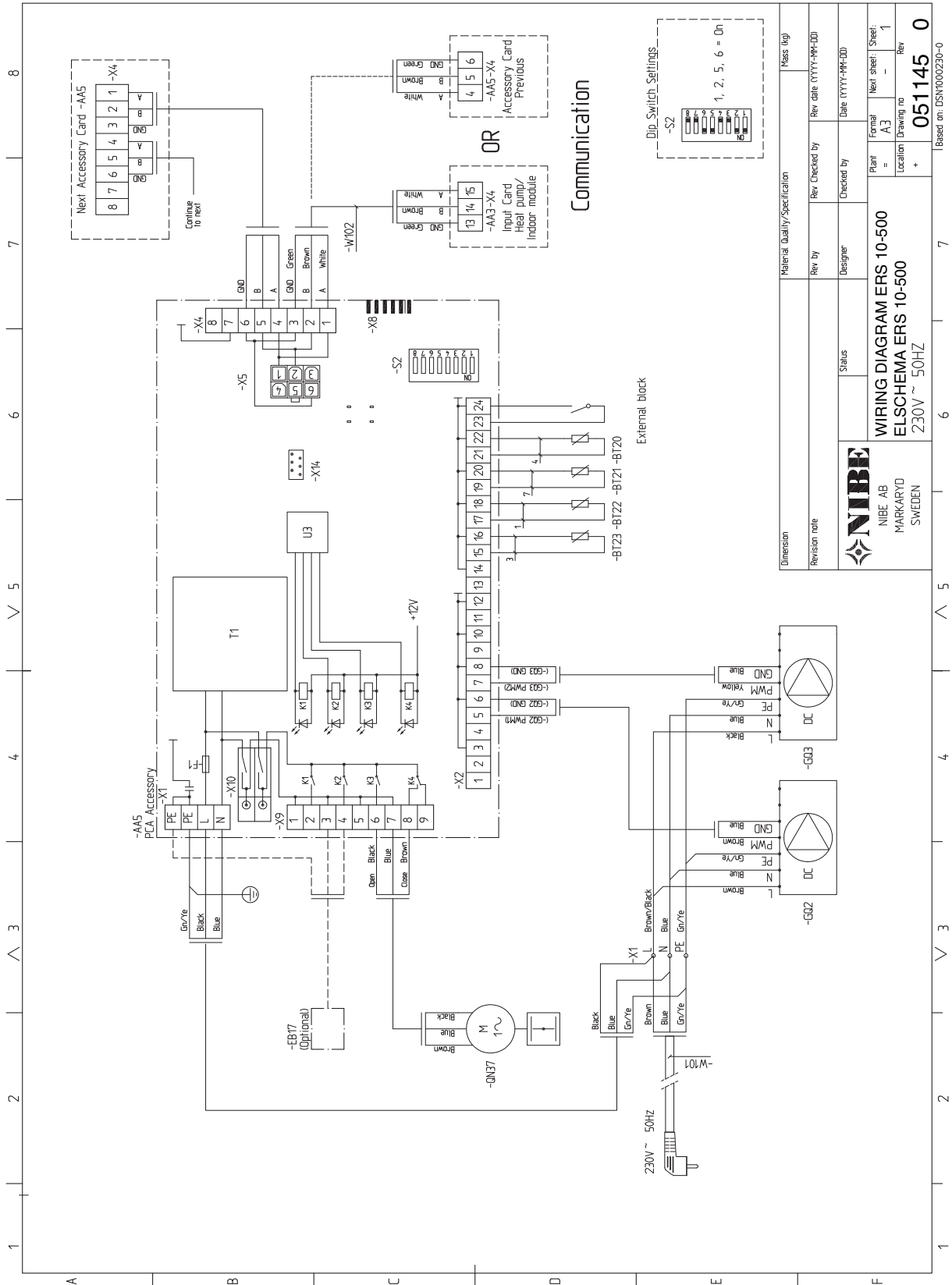
### Tepelná účinnost



## Energetické značení

Dodavatel		NIBE
Model		ERS 10-400
Specifická spotřeba energie (SEC)	kWh/(m <sup>2</sup> rok)	Průměrné podnebí: -35,3 Chladné podnebí: -72,04 Teplé podnebí: -11,4
Třída účinnosti		<b>A</b>
Deklarovaná typologie		RVU, obousměrná
Typ pohonu		Pohon s proměnnými otáčkami
Typ systému zpětného získávání tepla		Rekuperační
Tepelná účinnost zpětného získávání tepla		82
Maximální průtok vzduchu	m <sup>3</sup> /h	394
Elektrický příkon pohonu ventilátoru při maximálním průtoku	W	163
Hladina akustického výkonu (LWA)	dB	47
Referenční průtok	m <sup>3</sup> /s	0,0767
Referenční tlakový rozdíl	Pa	50
Specifický příkon (SPI)	W/m <sup>3</sup> /h	0,24
Faktor řízení a typologie řízení		Časové řízení (0,95)
Vnější netěsnosti	%	Vnitřní: 2,0 Vnější: 1,6
Informace o upozornění na výměnu filtru		Viz uživatelská příručka.
Informace o přívodních/odvodních mřížkách na fasádě		Viz oddíl Všeobecné připojení větrání na str. 11.
Informace o předběžné montáži/demontáži		Viz oddíl Likvidace na str. 5. Tato instalační příručka je rovněž k dispozici na stránkách <a href="http://www.nibe.cz">www.nibe.cz</a> .
Roční spotřeba elektrické energie	kWh/rok	370
Roční úspora tepla, kWh primární energie za rok	kWh prim./rok	Průměrné podnebí: 4 356 Chladné podnebí: 8 521 Teplé podnebí: 1 970

# Schéma elektrického zapojení



Dimension	Material Quality/Specification	Mass (kg)
Revision note	Rev by	Rev date (YYYY-MM-DD)
 NIBE AB MARKARYD SWEDEN	Status	Checked by
	Designer	Date (YYYY-MM-DD)
<b>WIRING DIAGRAM ERS 10-500</b> <b>ELSCHEMA ERS 10-500</b> 230V ~ 50HZ		Plant = Location Drawing no Rev
		<b>051145 0</b>
Based on: DSN000230-0		

# 12 Rejstřík

## Rejstřík

### A

Alarm, 17

### B

Bezpečnostní informace

Symboly, 4

Značení, 4

### D

Důležité informace, 4

Likvidace, 5

### E

Energetické značení, 22

### K

Konstrukce modulu na odpadní vzduch, 8

Seznam součástí, 9

### P

Poruchy funkčnosti, 17

Alarm, 17

Řešení alarmů, 17

Řešení problémů, 17

Potrubí na odpadní vzduch, 11

Průtok větrání, 12

Připojení potrubí a větrání

Potrubí na odpadní vzduch, 11

Průtok větrání, 12

Seřizování větrání, 12

Příslušenství, 19

### Ř

Řešení alarmů, 17

Řešení problémů, 17

### S

Seřizování větrání, 12

Spuštění a prohlídka

Nastavení větrání, 15

Symboly, 4

### Z

Značení, 4







# Kontaktní informace

- AT** **KNV Energietechnik GmbH**, Gahberggasse 11, AT-4861 Schörfling  
Tel: +43 (0)7662 8963 E-mail: mail@knv.at www.knv.at
- CH** **NIBE Wärmetechnik c/o ait Schweiz AG**, Industriepark, CH-6246 Altishofen  
Tel: +41 58 252 21 00 E-mail: info@nibe.ch www.nibe.ch
- CZ** **Družstevní závody Dražice s.r.o.**, Dražice 69, CZ - 294 71 Benátky nad Jizerou  
Tel: +420 326 373 801 E-mail: nibe@nibe.cz www.nibe.cz
- DE** **NIBE Systemtechnik GmbH**, Am Reiherpfahl 3, 29223 Celle  
Tel: +49 (0)5141 7546-0 E-mail: info@nibe.de www.nibe.de
- DK** **Vølund Varmeteknik A/S**, Member of the Nibe Group, Brogårdsvej 7, 6920 Videbæk  
Tel: +45 97 17 20 33 E-mail: info@volundvt.dk www.volundvt.dk
- FI** **NIBE Energy Systems OY**, Juurakkotie 3, 01510 Vantaa  
Tel: +358 (0)9-274 6970 E-mail: info@nibe.fi www.nibe.fi
- FR** **NIBE Energy Systems France Sarl**, Zone industrielle RD 28, Rue du Pou du Ciel, 01600 Reyrieux  
Tel : 04 74 00 92 92 E-mail: info@nibe.fr www.nibe.fr
- GB** **NIBE Energy Systems Ltd**, 3C Broom Business Park, Bridge Way, S419QG Chesterfield  
Tel: +44 (0)845 095 1200 E-mail: info@nibe.co.uk www.nibe.co.uk
- NL** **NIBE Energietechniek B.V.**, Postbus 634, NL 4900 AP Oosterhout  
Tel: 0168 477722 E-mail: info@nibenl.nl www.nibenl.nl
- NO** **ABK AS**, Brobekkveien 80, 0582 Oslo, Postadresse: Postboks 64 Vollebekk, 0516 Oslo  
Tel: +47 23 17 05 20 E-mail: post@abkklima.no www.nibeenergysystems.no
- PL** **NIBE-BIAWAR Sp. z o. o.** Aleja Jana Pawła II 57, 15-703 BIALYSTOK  
Tel: +48 (0)85 662 84 90 E-mail: sekretariat@biawar.com.pl www.biawar.com.pl
- RU** © "EVAN" 17, per. Boynovskiy, RU-603024 Nizhny Novgorod  
Tel: +7 831 419 57 06 E-mail: kuzmin@evan.ru www.nibe-evan.ru
- SE** **NIBE AB Sweden**, Box 14, Hannabadsvägen 5, SE-285 21 Markaryd  
Tel: +46 (0)433 73 000 E-mail: info@nibe.se www.nibe.se

V zemích neuvedených v tomto seznamu se obraťte na společnost Nibe Sweden nebo navštivte stránky [www.nibe.eu](http://www.nibe.eu), kde získáte více informací.

NIBE AB Sweden  
Hannabadsvägen 5  
Box 14  
SE-285 21 Markaryd  
info@nibe.se  
www.nibe.eu



431640