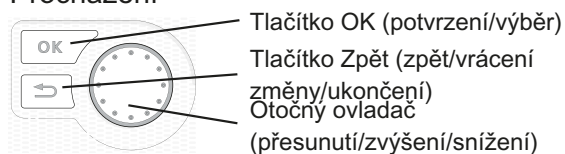


Instalační příručka
NIBE™ F1226
Tepelné čerpadlo země-voda,
voda-voda

Stručný návod

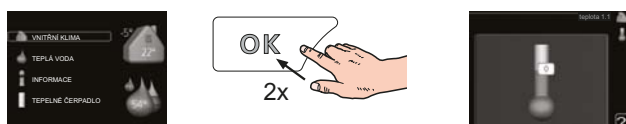
Procházení



Podrobné vysvětlení funkcí tlačítek najdete na str. 29.

Procházení nabídkami a nastavování různých parametrů je popsáno na str. 31.

Nastavte vnitřní klima



Do režimu nastavování pokojové teploty se vstupuje ze spouštěcího režimu v hlavní nabídce dvojitým stisknutím tlačítka OK. Více informací o nastavení najdete na str. 33.

Zvyšte objem teplé vody



Chcete-li dočasně zvětšit množství teplé vody, nejprve otočným ovladačem označte nabídku 2 (kapku vody) a potom dvakrát stisknete tlačítko OK. Více informací o nastavení najdete na str. 36.

V případě poruchy funkčnosti

Dojde-li k jakémukoli poruše funkčnosti, zde je několik opatření, která můžete provést, než se obrátíte na instalačního technika. Viz str. 50 s pokyny.

Obsah

1 Důležité informace _____	2	Plnění a odvzdušňování _____	24
Bezpečnostní informace _____	2	Průvodce spouštěním _____	25
2 Dodání a manipulace _____	5	Následné nastavování a odvzdušňování _____	26
Přeprava _____	5	7 Ovládání - úvod _____	29
Montáž _____	5	Zobrazovací jednotka _____	29
Dodané součásti _____	6	System nabídek _____	30
Odstranění krytů _____	6	8 Ovládání - nabídky _____	33
Odstranění součástí izolace _____	7	Nabídka 1 - VNITŘNÍ KLIMA _____	33
3 Konstrukce tepelného čerpadla _____	8	Nabídka 2 - TEPLÁ VODA _____	36
Všeobecné informace _____	8	Nabídka 3 - INFORMACE _____	37
Rozvodné skříně _____	9	Nabídka 4 - TEPELNÉ ČERPADLO _____	38
Chladicí část _____	11	Nabídka 5 - SERVIS _____	40
4 Připojení _____	12	9 Servis _____	44
Všeobecné informace _____	12	Servisní úkony _____	44
Rozměry a připojení _____	13	10 Poruchy funkčnosti _____	50
Primární okruh _____	13	Informační nabídka _____	50
Strana topného média _____	14	Řešení alarmů _____	50
Ohřívač teplé vody _____	15	Řešení problémů _____	50
Alternativní zapojení _____	15	11 Příslušenství _____	52
5 Elektrické zapojení _____	17	12 Technické údaje _____	53
Všeobecné informace _____	17	Rozměry a připojení _____	53
Připojení _____	19	Technické specifikace _____	54
Nastavení _____	20	Schéma elektrického zapojení _____	58
Připojení doplňků _____	22	Rejstřík _____	63
Připojení příslušenství _____	23		
6 Uvádění do provozu a seřizování _____	24		
Přípravy _____	24		

1 Důležité informace

Bezpečnostní informace

Tato příručka popisuje instalační a servisní postupy, které musí provádět odborníci.

Tento spotřebič mohou používat děti starší osmi let a osoby s omezenými fyzickými, smyslovými nebo mentálními schopnostmi nebo s nedostatečnými zkušenostmi a znalostmi za předpokladu, že mají zajištěn dohled nebo byly poučeny o bezpečném používání spotřebiče a chápou související rizika. Děti si nesmějí hrát se spotřebičem. Bez dozoru nesmějí provádět čištění ani uživatelskou údržbu.

Výrobce si vyhrazuje právo k technickým změnám a ke změnám vzhledu.

©NIBE 2014.

Symboly



UPOZORNĚNÍ!

Tento symbol označuje nebezpečí pro stroj nebo osobu.



POZOR!

Tento symbol označuje důležité informace o tom, čemu byste měli věnovat pozornost při údržbě své instalace.



TIP

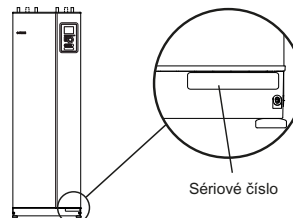
Tento symbol označuje tipy, které vám usnadní používání výrobku.

Značení

Symbol CE znamená, že společnost NIBE zaručuje soulad výrobku se všemi předpisy, které se na něj vztahují na základě příslušných směrnic EU. Symbol CE je povinný pro většinu výrobků prodávaných v EU bez ohledu na to, kde se vyrábějí.

Sériové číslo

Sériové číslo najdete v pravé dolní části předního krytu a v informační nabídce (nabídce 3.1).



POZOR!

Při ohlašování závady vždy uvádějte sériové číslo výrobku (14 číslic).

Informace o konkrétních zemích

Instalační příručka

Instalační příručka musí zůstat u zákazníka.

Prohlídka instalace

Platné předpisy vyžadují prohlídku topného systému před uvedením do provozu. Tuto prohlídku musí provést osoba s náležitou kvalifikací. Vyplňte stranu s datem instalace v uživatelské příručce.

✓	Popis	Poznámky	Podpis	Datum
Solanka (str. 13)				
	Naplnění systému			
	Odvzdušnění systému			
	Nemrzoucí směs			
	Vyrovňovací/expanzní nádoba			
	Filtr nečistot			
	Pojistný ventil			
	Uzavírací ventily			
	Nastavení oběhového čerpadla			
Topné médium (str. 14)				
	Naplnění systému			
	Odvzdušnění systému			
	Expanzní nádoba			
	Filtr nečistot			
	Pojistný ventil			
	Uzavírací ventily			
	Nastavení oběhového čerpadla			
Elektroinstalace (str. 17)				
	Jištění, tepelné čerpadlo			
	Jištění, objekt			
	Čidlo venkovní teploty			
	Jistič			
	Proudový chránič			
	Nastavení termostatu pro nouzový režim			
Různé				
	Poskytovaná záruka			

Kontaktní informace

- AT KNV Energietechnik GmbH**, Gahberggasse 11, 4861 Schörfing
Tel: +43 (0)7662 8963-0 Fax: +43 (0)7662 8963-44 E-mail: mail@knv.at www.knv.at
- CH NIBE Wärmetechnik AG**, Winterthurerstrasse 710, CH-8247 Flurlingen
Tel: (52) 647 00 30 Fax: (52) 647 00 31 E-mail: info@nibe.ch www.nibe.ch
- CZ Druzstevni zavody Drazice s.r.o.**, Drazice 69, CZ - 294 71 Benatky nad Jizerou
Tel: +420 326 373 801 Fax: +420 326 373 803 E-mail: nibe@nibe.cz www.nibe.cz
- DE NIBE Systemtechnik GmbH**, Am Reiherpfahl 3, 29223 Celle
Tel: 05141/7546-0 Fax: 05141/7546-99 E-mail: info@nibe.de www.nibe.de
- DK Vølund Varmeteknik A/S**, Member of the Nibe Group, Brogårdsvej 7, 6920 Videbæk
Tel: 97 17 20 33 Fax: 97 17 29 33 E-mail: info@volundvt.dk www.volundvt.dk
- FI NIBE Energy Systems OY**, Juurakkotie 3, 01510 Vantaa
Puh: 09-274 697 0 Fax: 09-274 697 40 E-mail: info@nibe.fi www.nibe.fi
- FR NIBE Energy Systems France Sarl**, Zone industrielle RD 28, 01600 Reyrieux
Tel : 03 88 06 24 10 Fax : 03 88 06 24 11 E-mail: info@nibe.fr www.nibe.fr
- GB NIBE Energy Systems Ltd**, 3C Broom Business Park, Bridge Way, Chesterfield S41 9QG
Tel: 0845 095 1200 Fax: 0845 095 1201 E-mail: info@nibe.co.uk www.nibe.co.uk
- NL NIBE Energietechnik B.V.**, Postbus 634, NL 4900 AP Oosterhout
Tel: 0168 477722 Fax: 0168 476998 E-mail: info@nibenl.nl www.nibenl.nl
- NO ABK AS**, Brobekkveien 80, 0582 Oslo, Postadresse: Postboks 64 Vollebekk, 0516 Oslo
Tel. sentralbord: +47 23 17 05 20 E-mail: post@abkklima.no www.nibeenergysystems.no
- PL NIBE-BIAWAR Sp. z o. o.** Aleja Jana Pawła II 57, 15-703 BIAŁYSTOK
Tel: 085 662 84 90 Fax: 085 662 84 14 E-mail: sekretariat@biawar.com.pl www.biawar.com.pl
- RU © "EVAN" 17**, per. Boynovskiy, Nizhny Novgorod
Tel./fax +7 831 419 57 06 E-mail: info@evan.ru www.nibe-evan.ru
- SE NIBE AB Sweden**, Box 14, Hannabadsvägen 5, SE-285 21 Markaryd
Tel: +46-(0)433-73 000 Fax: +46-(0)433-73 190 E-mail: info@nibe.se www.nibe.se

V zemích neuvedených v tomto seznamu se obraťte na společnost Nibe Sweden nebo navštivte stránky www.nibe.eu, kde získáte více informací.

2 Dodání a manipulace

Přeprava

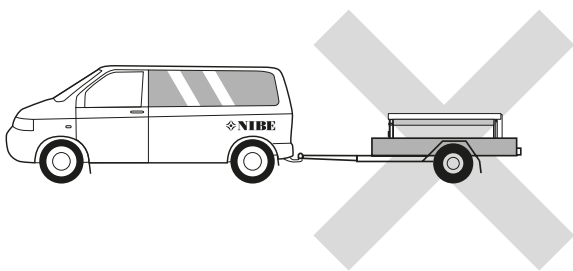
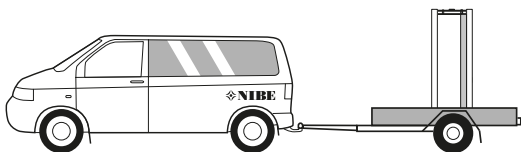
F1226 se musí přepravovat svisle a uložit na suché místo. Při přemísťování do budovy lze tepelné čerpadlo F1226 naklonit dozadu v úhlu 45°.



UPOZORNĚNÍ!

Výrobek může zatěžovat zadní nápravu!

Odstraňte vnější panely, abyste je ochránili před poškozením při přemísťování ve stísněných prostorech uvnitř budovy.



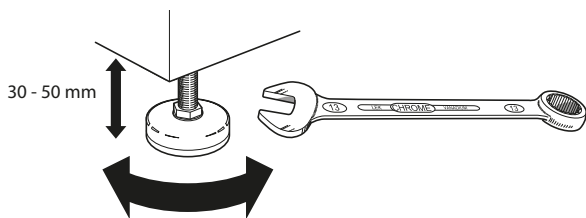
Vyjmutí chladicího modulu

Pro zjednodušení přepravy a servisu lze tepelné čerpadlo rozdělit tak, že se ze skříně vytáhne chladicí modul.

Viz str. 46 s pokyny pro rozdělení.

Montáž

- Postavte F1226 na pevný podklad, který unese jeho hmotnost, pokud možno na betonovou podlahu nebo základovou desku. Pomocí nastavitelných noh vyrovnejte výrobek ve vodorovné rovině do stabilní polohy.

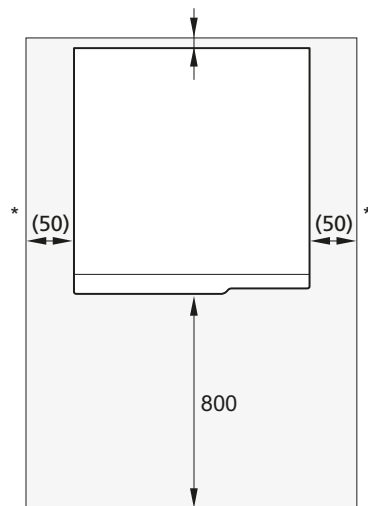


- Místo, do kterého se instaluje F1226, musí být vybaveno podlahovou výpustí.
- Umístěte ho zadní stranou k obvodové zdi, v ideálním případě do místnosti, ve které nezáleží na hlučnosti, abyste vyloučili problémy. Není-li to možné, neumísťujte ho ke stěně ložnice nebo jiné místnosti, v níž by mohla hlučnost představovat problém.
- Stěny místností citlivých na hluk by se měly opatřit zvukovou izolací bez ohledu na umístění jednotky.

- Potrubí vedte tak, aby nebylo připevněno k vnitřní stěně ložnice nebo obývacího pokoje.

Instalační prostor

Před výrobkem nechte 800 mm volného místa. K otevření bočních krytů je nutných přibl. 50 mm volného místa. Během servisu není nutné otvírat kryty, všechny servisní práce na F1226 lze provádět z přední strany. Nechte volné místo mezi tepelným čerpadlem a stěnou za ním (a veškerým vedením napájecích kabelů a potrubím), aby se snížilo riziko přenášení vibrací.

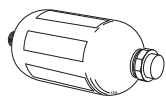


* Normální instalace vyžaduje 300 - 400 mm (na všech stranách) pro připojení zařízení, tj. vyrovnávací nádoby, ventilů a elektrického vybavení.

Dodané součásti



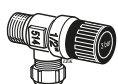
Čidlo venkovní teploty



Vyrovnávací nádoba



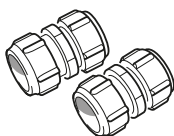
Filtr nečistot



Pojistný ventil (0,3 MPa) (3 bar)



Těsnicí kroužky



Svěrné šroubení

5-8 kW

2 x (prům. 28 x G25)

2 x (prům. 22 x G20)

12 kW

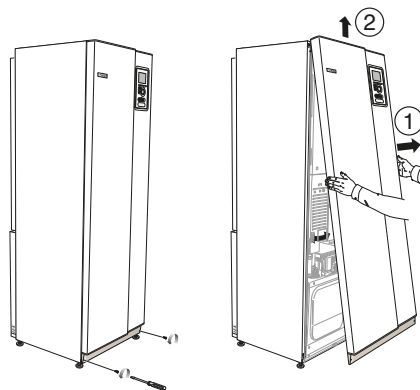
4 x (prům. 28 x G25)

Umístění

Sada dodaných položek je umístěna v obalu na horní straně tepelného čerpadla.

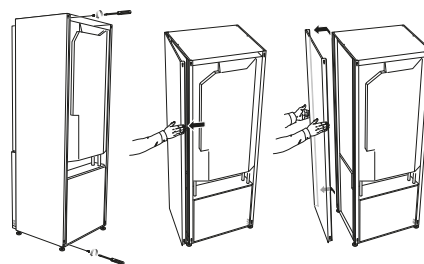
Odstranění krytů

Přední kryt



1. Odstraňte šrouby z dolního okraje předního krytu.
2. Vytáhněte dolní okraj a zvedněte kryt.

Boční kryty



Pro usnadnění instalace lze odstranit boční kryty.

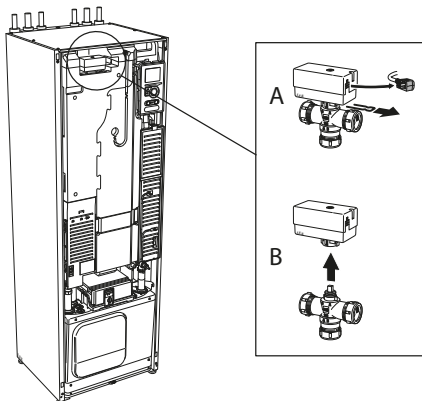
1. Odstraňte šrouby z horního a dolního okraje.
2. Mírně pootevřete kryt.
3. Posuňte poklop ven a dozadu.
4. Montáž se provádí v opačném pořadí.

Odstranění součástí izolace

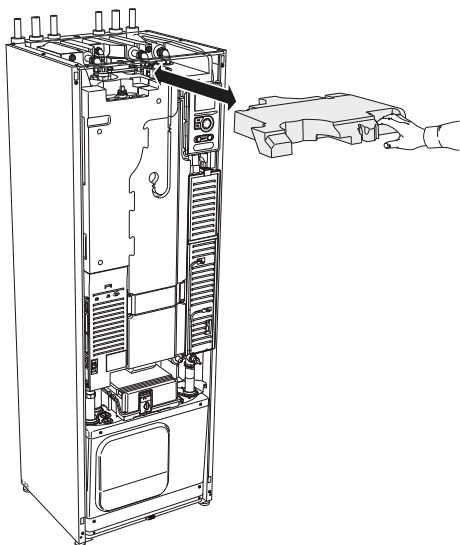
Pro usnadnění instalace lze odstranit součásti izolace.

Izolace, horní

1. Odpojte kabel od motoru a vyjměte motor z trojcestného ventilu, jak je znázorněno na obrázku.



2. Uchopte držadlo a vytáhněte ho přímo ven, jak je znázorněno na obrázku.

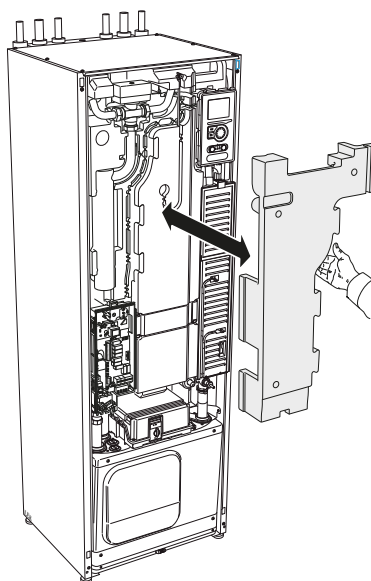


Izolace, elektrokotel

UPOZORNĚNÍ!

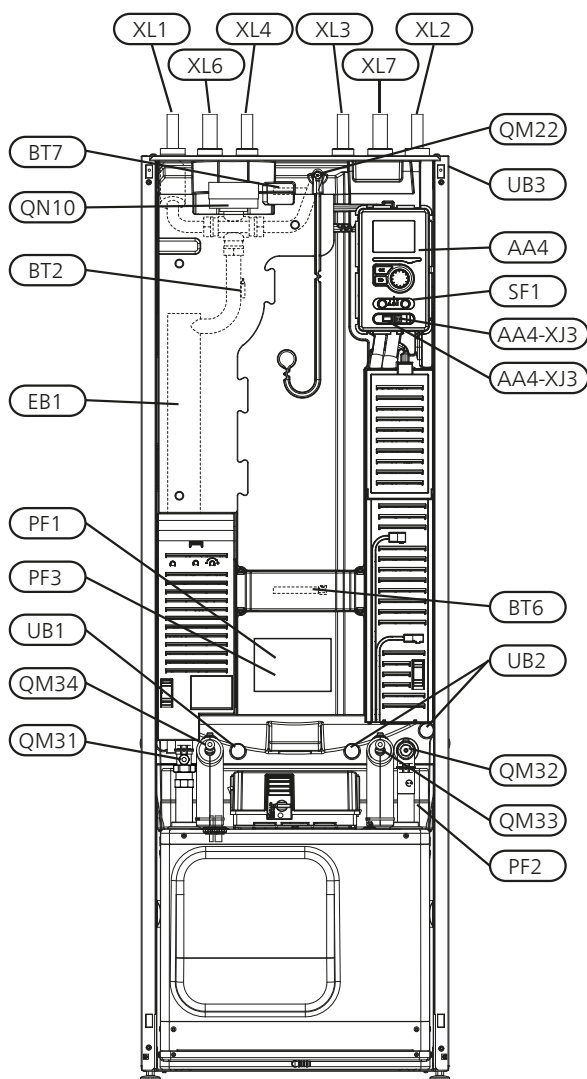
Elektrická instalace a servis se musí provádět pod dozorem kvalifikovaného elektrikáře. Elektrická instalace a zapojování se musí provádět v souladu s platnými předpisy.

1. Odstraňte kryt rozvodné skříňky podle popisu na str. 18.
2. Uchopte držadlo a opatrně vytáhněte izolaci k sobě, jak je znázorněno na obrázku.

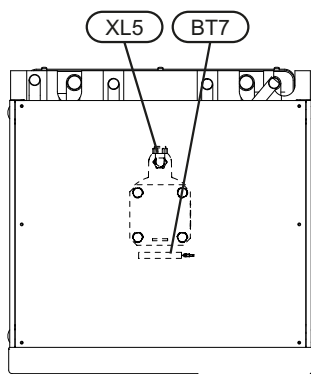


3 Konstrukce tepelného čerpadla

Všeobecné informace



Horní pohled



Připojení

- XL 1 Připojení, výstup topného média
- XL 2 Připojení, vratná topného média
- XL 3 Připojení, studená voda
- XL 4 Připojení, teplá voda
- XL 5 Přípojka, okruh cirkulace teplé vody*
- XL 6 Připojení, primární okruh vstup
- XL 7 Připojení, primární okruh výstup

* Pouze tepelná čerpadla s nerezovou nádobou.

Součásti topení, větrání a klimatizace

- QM 22 Odvzdušňování, trubkový výměník
- QM 31 Uzavírací ventil, výstup topného média
- QM 32 Uzavírací ventil, vratná topného média
- QM 33 Uzavírací ventil, výstup do primárního okruhu
- QM 34 Uzavírací ventil, vstup primárního okruhu
- QN 10 Trojcestný přepínací ventil, klimatizační systém/ohřívač vody

Čidla atd.

- BT 1 Čidlo venkovní teploty*
- BT 2 Teplotní čidlo, topné médium výstup
- BT 6 Teplotní čidlo, plnění teplé vody
- BT 7 Teplotní čidlo, teplá voda, horní

* Není vyobrazeno

Elektrické součásti

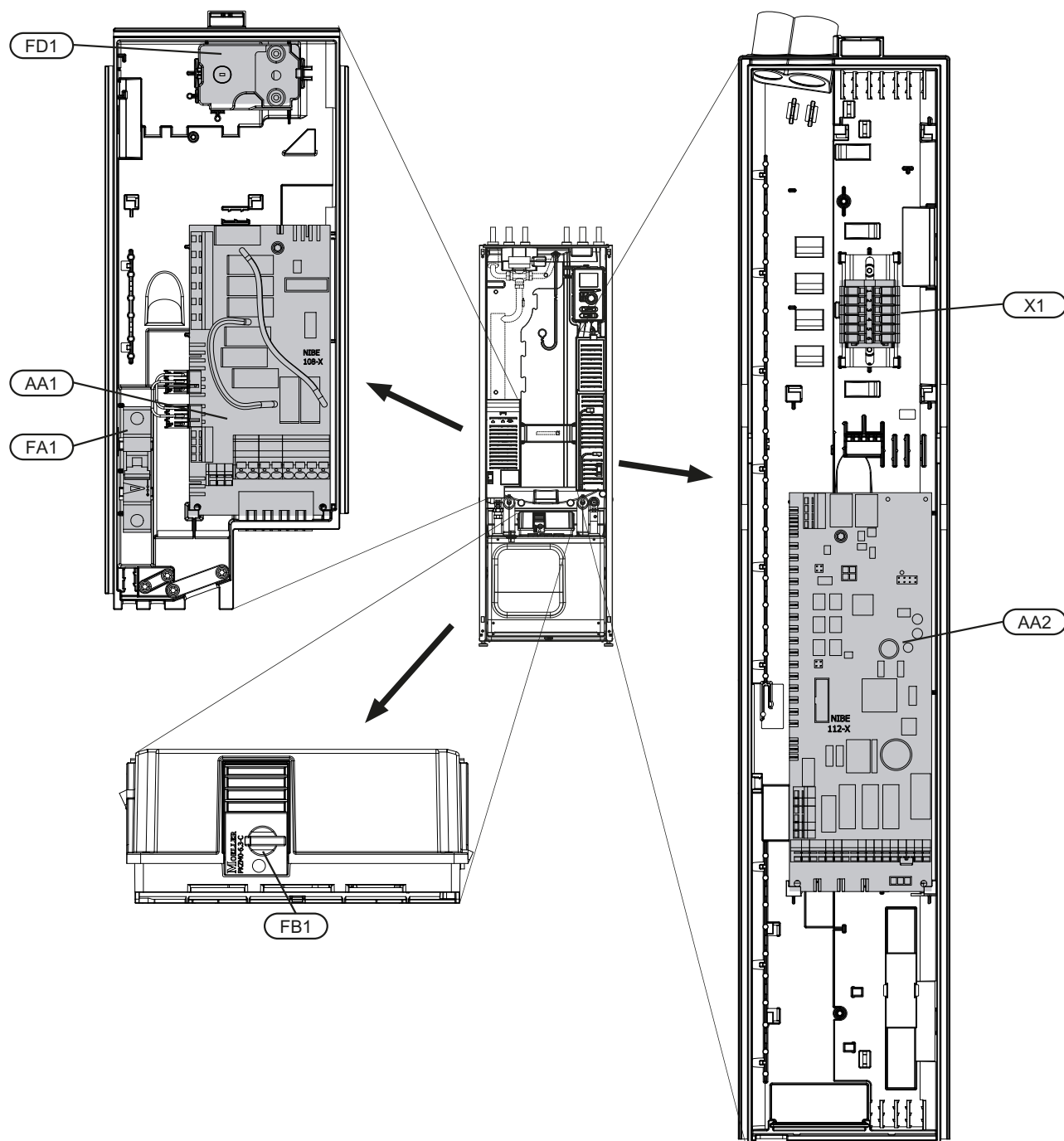
- AA 4 Zobrazovací jednotka
- AA4-XJ3 Konektor USB
- AA4-XJ4, servisní výstup (bez funkce)
- EB 1 Elektrokotel
- SF 1 Hlavní vypínač

Různé

- PF 1 Typový štítek
- PF 2 Typový štítek, chladič část
- PF 3 Štítek se sériovým číslem
- UB 1 Kabelová průchodka, vstupní napájení
- UB 2 Kabelová průchodka
- UB 3 Kabelová průchodka, zadní strana, čidlo

Umístění součástí je označeno podle normy IEC 81346-1 a 81346-2.

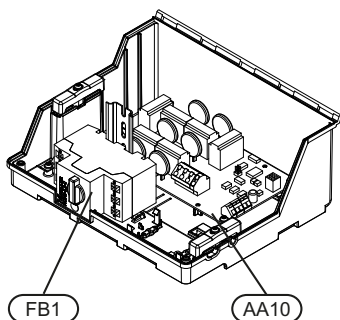
Rozvodné skříně



Elektrické součásti

- AA 1 Deska elektrokotle
- AA 2 Základní deska
- FA 1 Miniaturní jistič
- FB 1 Vypínač motoru
- FD 1 Omezovač teploty/termostat pro nouzový režim
- X 1 Svorkovnice

Umístění součástí je označeno podle normy IEC 81346-1 a 81346-2.



3 x 400 V, 6 - 12 kW

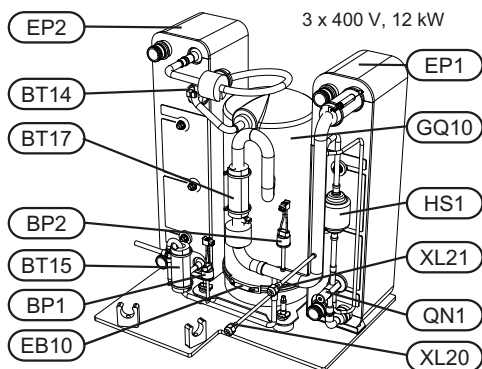
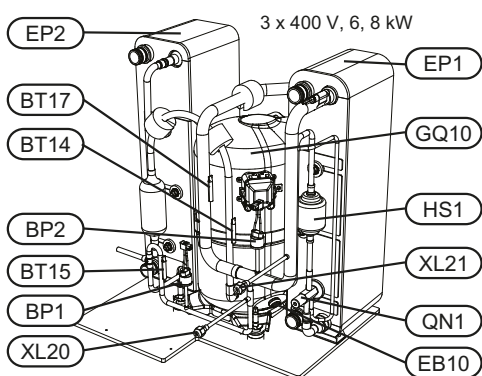
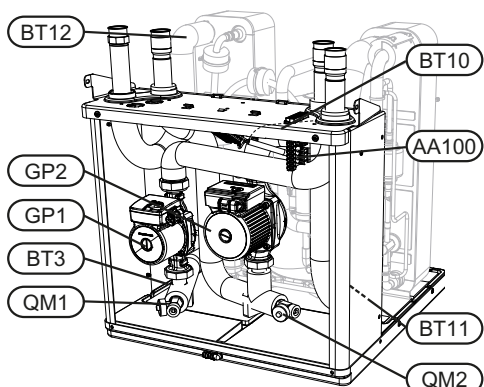
Elektrické součásti

AA 10 Deska měkkého startu kompresoru

FB 1 Vypínač motoru

Umístění součástí je označeno podle normy IEC 81346-1 a 81346-2.

Chladicí část



Připojení

- XL 20 Připojení, chladivo vysoký tlak
- XL 21 Připojení, chladivo nízký tlak

Součásti topení, větrání a klimatizace

- GP 1 Oběhové čerpadlo
- GP 2 Čerpadlo primárního okruhu
- QM 1 Výpust, klimatizační systém
- QM 2 Vypouštění, primární okruh

Čidla atd.

- BP 1 Vysokotlaký presostat
- BP 2 Nízkotlaký presostat
- BT 3 Teplotní čidlo, vratná topného média
- BT 10 Teplotní čidlo, vstup primárního média
- BT 11 Teplotní čidlo, výstup média
- BT 12 Teplotní čidlo, přívodní potrubí kondenzátoru
- BT 14 Teplotní čidlo, výtlak kompresoru
- BT 15 Teplotní čidlo, za kondenzátorem
- BT 17 Teplotní čidlo, sání kompresoru
- BT 29 Teplotní čidlo, kompresor

Elektrické součásti

- AA 100 Spojovací deska
- EB 10 Ohřev oleje kompresoru

Součásti chlazení

- EP 1 Výparník
- EP 2 Kondenzátor
- GQ 10 Kompresor
- HS 1 Filtr dehydrátor
- QN 1 Expanzní ventil

Umístění součástí je označeno podle normy IEC 81346-1 a 81346-2.

4 Připojení

Všeobecné informace

Instalace potrubí se musí provést v souladu s platnými normami a směrnicemi. F1226 může pracovat se zpětnou teplotou až 56 °C a s výstupní teplotou tepelného čerpadla 70 (63 °C pouze s kompresorem).

F1226 není vybaven externími uzavíracími ventily; tyto ventily musí být nainstalovány, aby se v budoucnu usnadnil servis.



POZOR!

Všechny vyvýšené body klimatizačního systému musí být vybaveny odvodušňovacími ventily.



UPOZORNĚNÍ!

Před připojením tepelného čerpadla se musí vypláchnout potrubní systém, aby nečistoty nepoškodily součásti tepelného čerpadla.

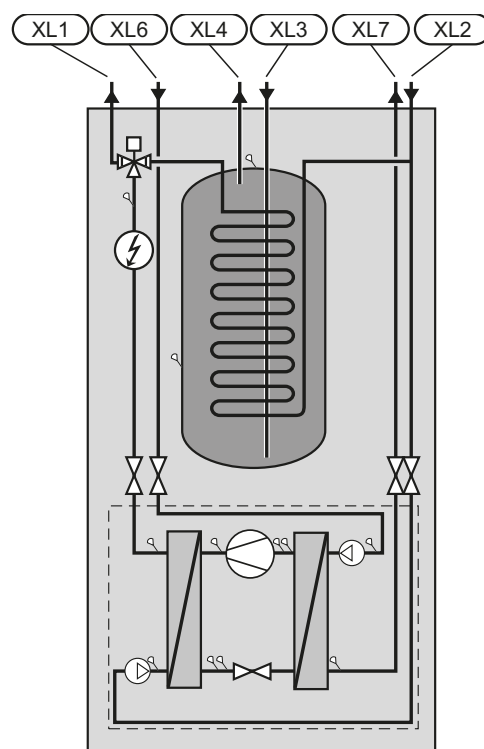
Významy symbolů

Symbol	Význam
↑	Odvzdušňovací ventil
⋈	Uzavírací ventil
⋈	Zpětný ventil
⋈	Trojcestný přepínací ventil
⋈	Pojistný ventil
⋈	Vyvažovací ventil
🔍	Teplotní čidlo
🛢	Vyrovnávací nádoba
🛢	Expanzní nádoba
Ⓜ	Tlakoměr
Ⓜ	Oběhové čerpadlo
🗑	Filtr nečistot
🗑	Pomocné relé
⊖	Kompresor
🔧	Tepelný výměník

Schéma systému

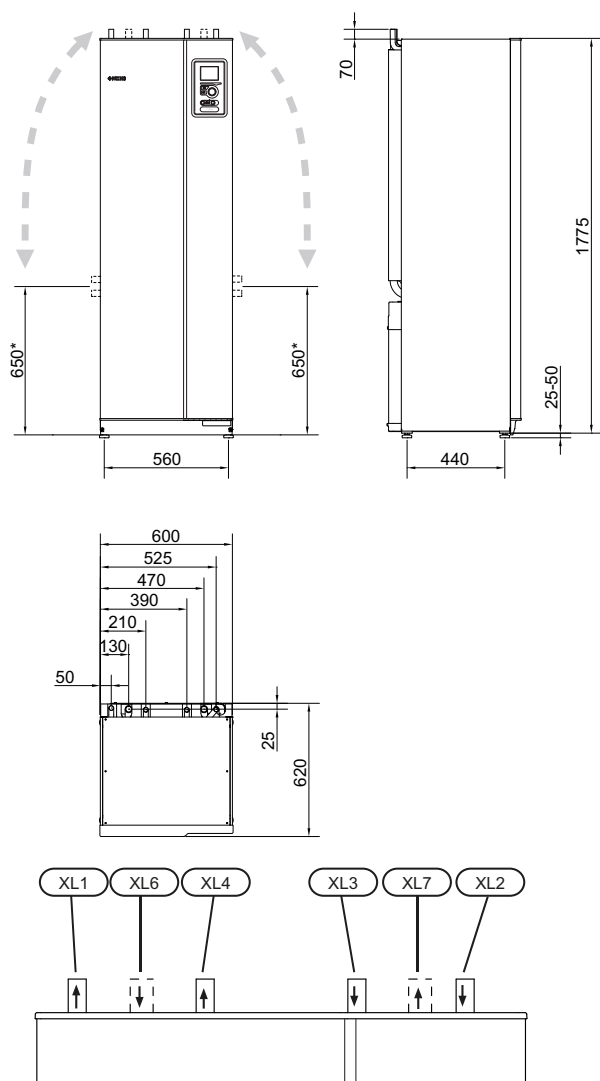
F1226 je tvořen tepelným čerpadlem, ohřivačem vody, elektrickým modulem, oběhovými čerpadly a řídicím systémem. F1226 je připojen k primárnímu a topnému okruhu.

Ve výparníku tepelného čerpadla předává nemrznoucí kapalina (směs vody a nemrznoucí směsi, glykolu nebo lihu) energii chladivu, které se odpařuje, aby mohlo být stlačeno v kompresoru. Chladivo, jehož teplota se nyní zvýšila, prochází do kondenzátoru, kde odevzdá energii do okruhu topného média a podle potřeby do ohřivače vody. Je-li požadováno více tepla/teplé vody, než dokáže poskytnout kompresor, použije se vestavěný elektrokotel.



- XL 1 Připojení, výstup topného média
- XL 2 Připojení, vratná topného média
- XL 3 Připojení, studená voda
- XL 4 Připojení, teplá voda
- XL 6 Připojení, primární okruh vstup
- XL 7 Připojení, primární okruh výstup

Rozměry a připojení



Rozměry potrubí

Přípojka	(kW)	6-8	12
(XL6)/(XL7) Vstup/výstup primárního okruhu, vnější prům.	(mm)	28	
(XL1)/(XL2) Výstup/vratná topného média, vnější prům.	(mm)	22	28
(XL3)/(XL4) Studená/teplá voda, prům.	(mm)	22	

* Lze natočit pro připojení ze strany.

Primární okruh

Kolektor

Typ	Plošný zemní kolektor, doporučená délka kolektoru (m)	Geotermální vrt, doporučená aktivní hloubka vrtu (m)
6 kW	250-400	90-110
8 kW	325-2x250	120-145
12 kW	2x250-2x350	180-210

Platí pro hadici PEM 40x2,4, č. dílu 6,3.

Uvedené hodnoty jsou přibližné příklady. Při instalaci se musí provést správné výpočty podle místních podmínek.



POZOR!

Délka kolektorové hadice se liší v závislosti na podmínkách skály/půdy, podnebném pásmu a topném systému (radiátory nebo podlahové vytápění).

Max. délka jedné smyčky kolektoru nesmí překročit 400 m.

V případech vyžadujících několik kolektorů se musí jednotlivé kolektory zapojit paralelně s možností nastavení průtoku příslušnou smyčkou.

Když se teplo získává z povrchové půdy, hadice se musí uložit do hloubky určené místními podmínkami a vzdálenost mezi hadicemi musí být alespoň 1 m.

V případě několika vrtů musí být vzdálenost mezi vrtů stanovena podle místních podmínek.

Zajistěte, aby kolektorová hadice stoupala v konstantním úhlu k tepelnému čerpadlu, takže nevzniknou vzduchové kapsy. Není-li to možné, musí se použít odvzdušnění.

Vzhledem k tomu, že teplota v primárním okruhu může klesnout pod 0 °C, musí být chráněn před mrazem až do -15 °C. Při výpočtu objemu se používá předepsaná hodnota 1 l hotové nemrzoucí směsi na metr kolektorové hadice (platí pro hadici PEM 40x 2,4, č. dílu 6,3).

Připojení ze strany

Je-li nutné použít připojení ze strany místo shora, přípojku primárního okruhu lze natočit.

Natočení přípojky:

1. Odpojte potrubí od horní přípojky.
2. Natočte potrubí do požadovaného směru.
3. Podle potřeby odřízněte potrubí na potřebnou délku.

Připojení primárního okruhu

- Izolujte veškeré venkovní potrubí primárního okruhu proti kondenzaci.
- Vyrovnávací nádoba musí být nainstalována v nejvyšším bodě primárního okruhu na vstupním potrubí před čerpadlem nemrznoucí směsi (alt. 1).

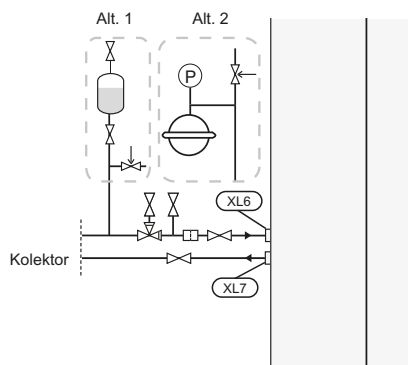
Jestliže nelze umístit vyrovnávací nádobu do nejvyššího místa, musí se použít expanzní nádoba (alt. 2).

! UPOZORNĚNÍ!

- Upozorňujeme, že z vyrovnávací nádoby může odkapávat kondenzovaná voda. Umístěte nádobu tak, aby nepoškodila ostatní zařízení.

- Na vyrovnávací nádobě musí být uvedeny informace o použité nemrznoucí kapalině.
- Pod vyrovnávací nádobu nainstalujte dodaný pojistný ventil, jak je znázorněno na obrázku. Přetoková trubka z pojistného ventilu musí být po celé délce nakloněná, aby nevznikaly vzduchové kapsy, a také musí být chráněna před mrazem.
- Nainstalujte uzavírací ventily co nejbližší k tepelnému čerpadlu.
- Na vstupní potrubí nainstalujte dodaný filtr nečistot.

V případě připojení k otevřenému systému spodní vody musí existovat vložený okruh s ochranou proti mrazu kvůli riziku znečištění a zamrznutí výparníku. K tomu je nutný doplňkový tepelný výměník.

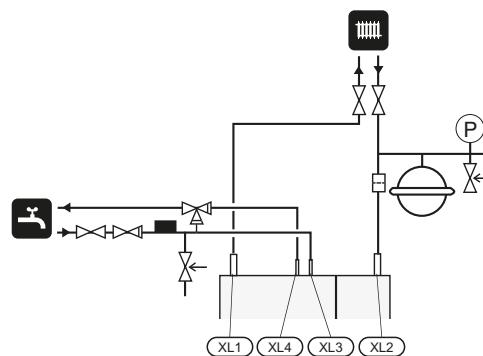


Strana topného média

Zapojení klimatizačního systému

Klimatizační systém reguluje vnitřní klima pomocí řídicího systému v F1226 a například radiátorů, podlahového vytápění/chlazení, konvektorů s ventilátory atd.

- Nainstalujte všechna potřebná ochranná zařízení, uzavírací ventily (co nejbližší k tepelnému čerpadlu) a dodaný filtr nečistot.
- Pojistný ventil musí mít otvírací tlak maximálně 0,25 MPa (2,5 bar) a musí být nainstalován na vratné topného média, jak je znázorněno na obrázku. Přetoková trubka z pojistného ventilu musí být po celé délce nakloněná, aby nevznikaly vzduchové kapsy, a také musí být chráněna před mrazem.
- Při připojování k systému s termostaty na všech radiátorech musí být nainstalován prepouštěcí ventil nebo se musí odstranit některé termostaty, aby byl zaručen dostatečný průtok.



Ohřivač teplé vody

Připojení ohřivače teplé vody

- Ohřivač teplé vody v tepelném čerpadle musí být vybaven potřebnou sadou ventilů.
- Pokud se změní nastavení tak, že teplota může překročit 60 °C, musí být nainstalován směšovací ventil.
- Nastavení teplé vody se provádí v nabídce 5.1.1.
- Pojistný ventil musí mít otvírací tlak maximálně 1,0 MPa (10,0 bar) a musí být nainstalován na vstupním potrubí pro teplou vodu, jak je znázorněno na obrázku. Přetoková trubka z pojistného ventilu musí být po celé délce nakloněná, aby nevznikaly vzduchové kapsy, a také musí být chráněna před mrazem.

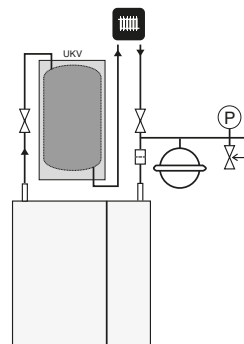
Alternativní zapojení

F1226 lze zapojit několika různými způsoby; některé z nich jsou znázorněny níže.

Informace o dalších možnostech jsou k dispozici na stránkách www.nibe.cz a v příslušných pokynech pro montáž použitého příslušenství. Viz str. 52 se seznamem příslušenství, které lze použít s F1226.

Taktovací zásobník

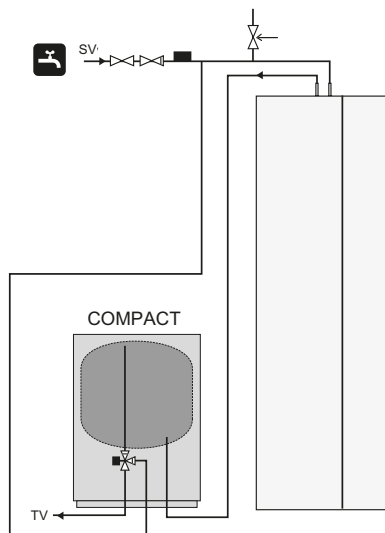
Pokud je klimatizační systém objemově příliš malý pro výkon tepelného čerpadla, radiátorový systém může být doplněn vyrovnávací nádobou, například NIBE UKV.



Doplňkový elektrický ohřivač teplé vody

Je-li nainstalována vířivá vana nebo jiné vybavení s výraznou spotřebou teplé vody, tepelné čerpadlo by mělo být vybaveno elektrickým ohřivačem vody, například NIBE COMPACT.

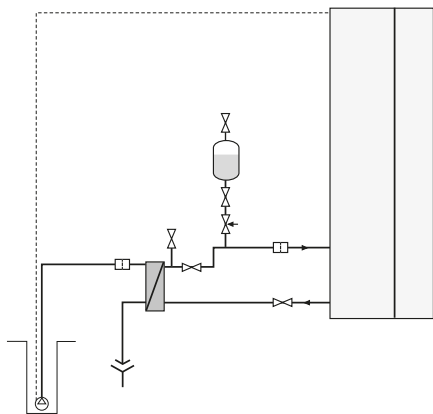
- Přípojku ventilu na COMPACT lze oddělit. Směšovací ventil zůstává na COMPACT a volnou přípojku ventilu lze použít pro vstup studené vody do F1226.



System voda-voda

K ochraně tepelných čerpadel před nečistotou se používá vložený tepelný výměník. Voda se vypouští do zakopané filtrační jednotky nebo do hloubkového vrtu. Tato varianta zapojení vyžaduje příslušenství EXC 40.

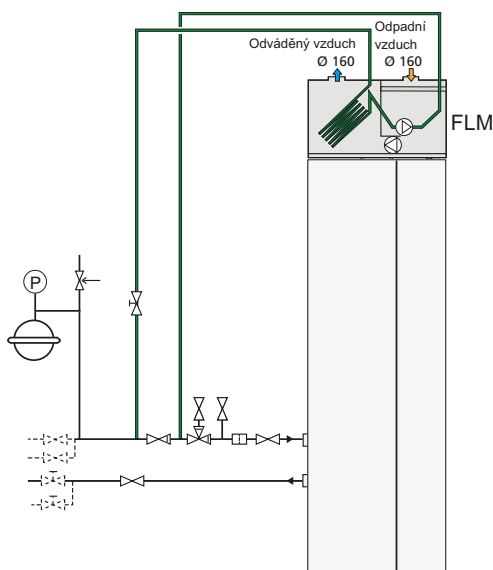
Pokud se používá tato varianta zapojení, položka „min. výstup prim. okruhu“ v nabídce 5.1.7 „nast. alarmu čerp. prim. okruhu“ se musí změnit na vhodnou hodnotu, aby se předešlo zamrznutí vody v tepelném výměníku.



Rekuperační větrání

Instalaci lze doplnit modulem na odpadní vzduch FLM, který bude zajišťovat rekuperační větrání.

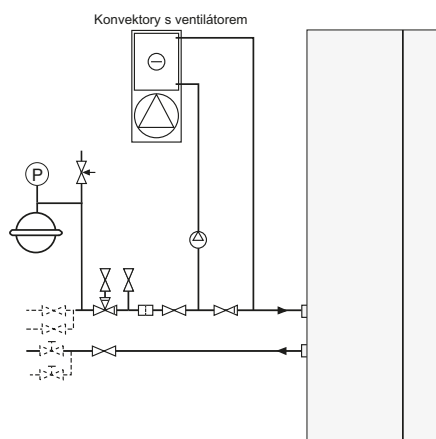
- Potrubí a ostatní chladné povrchy musí být izolované tepelnou kaučukovou izolací, aby se zabránilo kondenzaci.
- System primárního okruhu musí být vybaven expanzní nádobou na vyrovnání tlaku (CM3). Je-li nainstalována vyrovnávací nádoba (CM2), musí se nahradit.



Chlazení vzduchem

Instalaci lze doplnit například konvektory s ventilátorem, které umožní zapojit chlazení vzduchem.

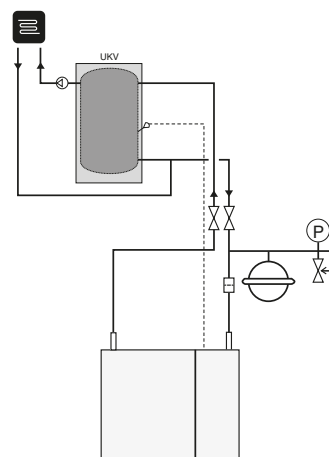
- Potrubí a ostatní chladné povrchy musí být izolované tepelnou kaučukovou izolací, aby se zabránilo kondenzaci.
- V případě vysokých nároků na chlazení jsou nutné konvektory s ventilátory a odvodem kondenzátu do odpadu.
- System primárního okruhu musí být vybaven expanzní nádobou na vyrovnání tlaku (CM3). Je-li nainstalována vyrovnávací nádoba (CM2), musí se nahradit.



Systemy podlahového vytápění

Externí oběhové čerpadlo je dimenzované pro tlakovou ztrátu podlahového vytápění.

Pokud je klimatizační systém objemově příliš malý pro výkon tepelného čerpadla, podlahové vytápění může být doplněno vyrovnávací nádobou, například NIBE UKV.



5 Elektrické zapojení

Všeobecné informace

Veškeré elektrické vybavení vyjma čidel venkovní teploty je již zapojeno od výrobce.

- Před zkoušením izolace domovní elektroinstalace odpojte tepelné čerpadlo.
- Je-li budova vybavena proudovým chráničem, F1226 musí být vybaven samostatným proudovým chráničem.
- Pokud se používá miniaturní jistič, musí mít alespoň charakteristiku motoru „C“. Viz str. 54 s příslušnou hodnotou ampér.
- Schéma zapojení tepelného čerpadla najdete na str. 58.
- Komunikační kabely a kabely čidel pro externí příslušenství nesmí vést blízko napájecích kabelů.
- Komunikační kabely a kabely čidel pro externí příslušenství musí mít minimální průřez 0,5 mm² a délku až 50 m; použijte například EKKX nebo LiYY.
- Při vedení kabelu do F1226 se musí použít kabelové průchodky (např. UB1-UB3, označené na obrázku). V případě UB1-UB3 se kabely protahují skrz tepelné čerpadlo ze zadní strany na přední stranu.



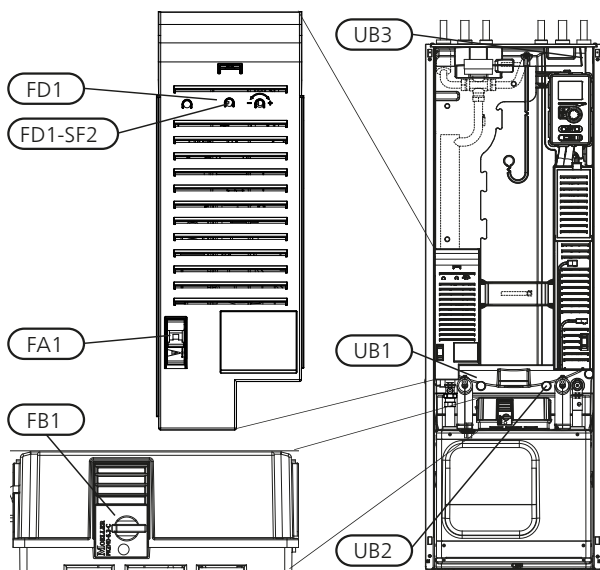
UPOZORNĚNÍ!

Dokud nebude tepelné čerpadlo včetně ohřivače vody kompletně naplněno vodou, přepínač (SF1) se nesmí přepnout do polohy „I“ nebo „ Δ “. Jinak by se mohly poškodit omezovač teploty, termostat, kompresor a elektrokotel.



UPOZORNĚNÍ!

Elektrická instalace a servis se musí provádět pod dozorem kvalifikovaného elektrikáře. Před prováděním jakýchkoliv servisních prací přerušte napájení jističem. Elektrická instalace a zapojování se musí provádět v souladu s platnými předpisy.



Miniaturní jistič

Pracovní okruh tepelného čerpadla a velká část jeho vnitřních součástí jsou vnitřně chráněné miniaturním jističem (FA1).

Omezovač teploty

Omezovač teploty (FD1) omezuje přívod proudu do přídavného elektrokotle v případě, že teplota vzroste na 90 až 100 °C, a lze ho ručně resetovat.

Resetování

Omezovač teploty (FD1) je umístěn za předním krytem. Malým šroubovákem stisknete tlačítko (FD1-SF2) na resetování snímače teploty.

Vypínač motoru

Ochranný jistič motoru (FB1) vypíná napájení kompresoru při proudovém přetížení kompresoru.

Resetování

Ochranný jistič motoru (FB1) je umístěn za předním krytem. Resetuje se otočením otočného ovladače do vodorovné polohy.



POZOR!

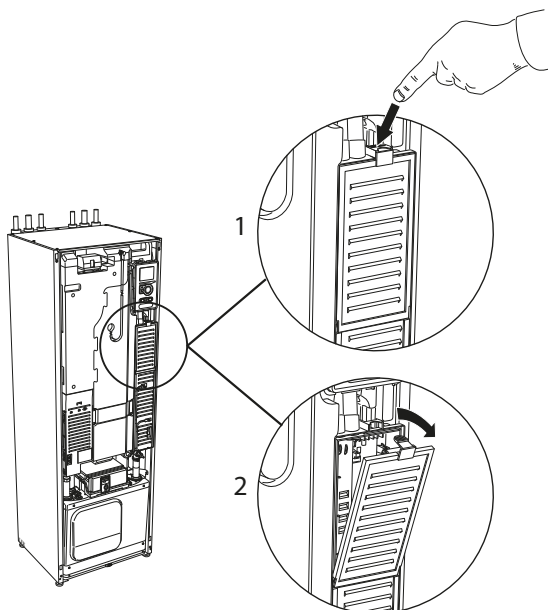
Zkontrolujte miniaturní jistič, omezovač teploty a ochranný jistič motoru. Je možné, že se během přepravy vypnuly.

Přístupnost, elektrické zapojení

Plastová víka instalačních rozvodnic se otvírají šroubovákem.

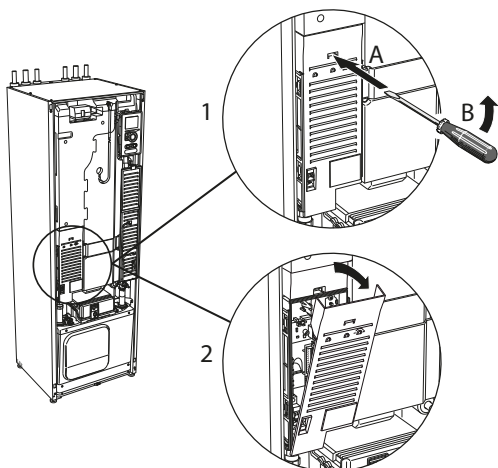
- ! UPOZORNĚNÍ!**
- Kryt svorkovnice pro programové vstupy se otvírá bez nástroje.

Odstranění krytu, svorkovnice



1. Zatlačte západku.
2. Vyklopte kryt a odstraňte ho.

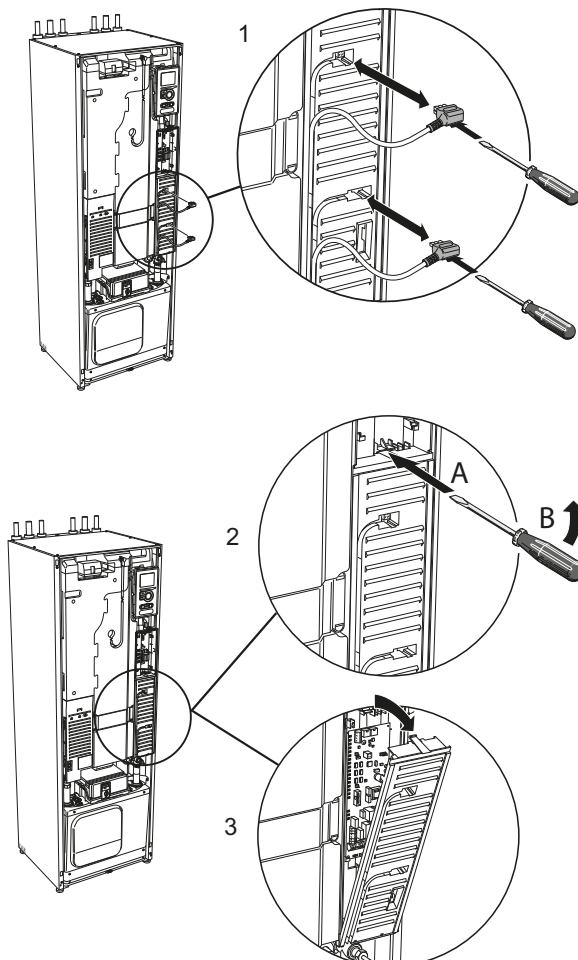
Odstranění krytu, deska elektrokotle



1. Vložte šroubovák (A) a opatrně vypáče západku dolů (B).
2. Vyklopte kryt a odstraňte ho.

Odstranění krytu, základní deska

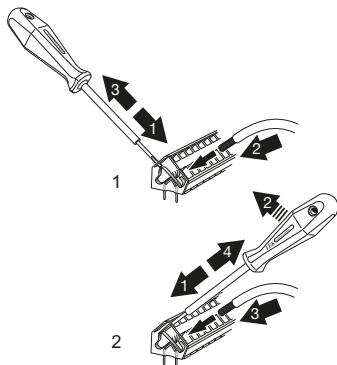
- POZOR!**
- Chcete-li odstranit kryt základní desky, nejprve musíte odstranit kryt svorkovnice pro programové vstupy.



1. Šroubovákem odpojte přepínače.
2. Vložte šroubovák (A) a opatrně vypáče západku dolů (B).
3. Vyklopte kryt a odstraňte ho.

Kabelový zámek

K uvolňování a zajišťování kabelů ve svorkovnicích tepelného čerpadla používejte vhodný nástroj.



Připojení



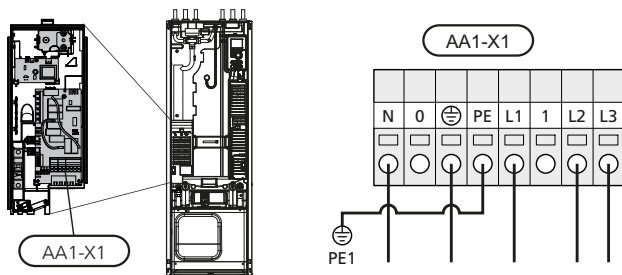
UPOZORNĚNÍ!

Nestíněné komunikační kabely a/nebo kabely snímačů pro externí příslušenství nesmí vést podél vysokonapěťového kabelu ve vzdálenosti menší než 20 cm, aby se zabránilo rušení.

Připojení napájení

F1226 musí být připojen přes odpojovač s minimální vzdáleností kontaktů 3 mm. Minimální průřez kabelu musí být dimenzován podle jmenovitého proudu použitého jističe. Dodaný kabel pro vstupní napájení je připojen ke svorkovnici X1 na desce elektrokotle (AA1).

Zapojení 3 x 400 V



UPOZORNĚNÍ!

F1226-12 obsahuje kompresor SCROLL, což znamená, že je nutné zapojit fáze ve správném sledu. V případě nesprávného sledu fází se kompresor nespustí a zobrazí se hlášení alarmu.

Je-li nutné samostatné napájení kompresoru a elektrokotle, viz oddíl „Spínač na externí blokování elektrokotle a/nebo kompresoru“ na str. 22.

Regulace tarifu

Pokud po určité době zmizí napětí přiváděné do elektrokotle a/nebo do kompresoru, musí se zajistit také blokování prostřednictvím vstupu AUX, viz „Možnosti zapojení - Možnosti voleb pro vstupy AUX“.

Připojení externího pracovního napětí pro řídicí systém

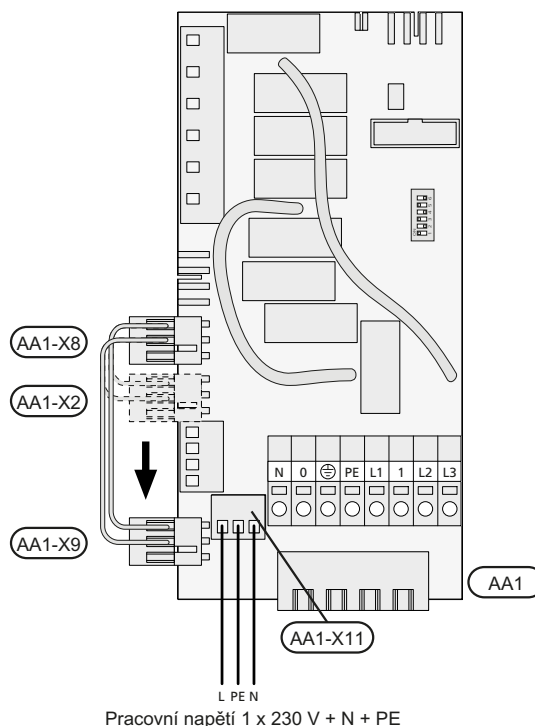


UPOZORNĚNÍ!

Na všechny rozvodné skříňky umístěte varování o externím napětí.

Chcete-li připojit externí pracovní napětí pro řídicí systém k F1226 na desce elektrokotle (AA1), okrajový konektor na AA1:X2 se musí přepojit na AA1:X9 (jak je znázorněno na obrázku).

Pracovní napětí (1 x 230 V~, 50 Hz) se připojuje k AA1:X11 (jak je znázorněno na obrázku).

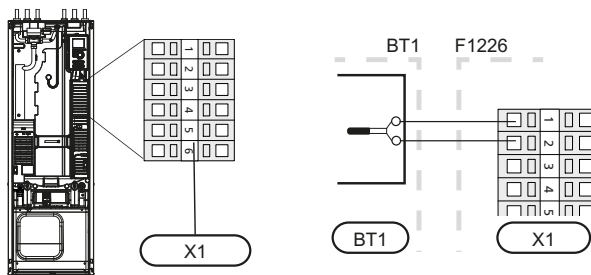


Čidlo venkovní teploty

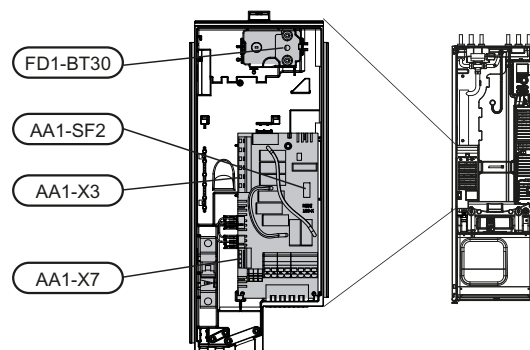
Čidlo venkovní teploty (BT1) nainstalujte do stínu na stěnu obrácenou k severu nebo severozápadu, aby nebylo ovlivňováno ranním sluncem.

Připojte čidlo ke svorkám X1:1 a X1:2. Použijte dvoužilový kabel s průřezem alespoň 0,5 mm².

Pokud se používá instalační trubka, musí být utěsněná, aby nedocházelo ke kondenzaci v pouzdru čidla.



Nastavení



Přídavný elektrokotel - maximální výkon

Po dodání je elektrokotel zapojen pro maximální výkon 7 kW (lze ho přepnout na 9 kW).

Výstup elektrokotle je rozdělen do sedmi stupňů podle níže uvedené tabulky (čtyři stupně v případě, že elektrokotel je přepnutý na maximum 9 kW).

Nastavení max. elektrického výkonu

Maximální výkon přídavného elektrického ohřivače se nastavuje v nabídce 5.1.12.

V tabulkách je uveden celkový fázový proud pro elektrokotel.

Přepnutí na maximální elektrický výkon

Je-li nutný vyšší maximální výkon (7 kW), než na jaký je el. ponorný ohřivač zapojen po dodání, tepelné čerpadlo lze přepnout na maximum 9 kW.

Přepojte bílý kabel ze svorky X7:23 na svorku X3:13 (musí se přerušit těsnění (izolace) na svorkovnici) na desce elektrokotle (AA1).

3 x 400 V (maximální elektrický výkon je po dodání zapojen na 7 kW)

Max. výkon přídavného elektrického tělesa (kW)	Max. fázový proud L1 (A)	Max. fázový proud L2 (A)	Max. fázový proud L3 (A)
0	–	–	–
1	–	–	4,3
2	–	8,7	–
3	–	8,7	4,3
4	–	8,7	8,7
5	8,7	8,7	4,3
6	8,7	8,7	8,7
7	8,7	8,7	13,0

3 x 400 V (maximální elektrický výkon je zapojen na 9 kW)

Max. výkon přídatného elektrického tělesa (kW)	Max. fázový proud L1 (A)	Max. fázový proud L2 (A)	Max. fázový proud L3 (A)
0	–	–	–
2	–	8,7	–
4	–	8,7	8,7
6	8,7	8,7	8,7
9	8,7	16,2	16,2

Nouzový režim

Když se tepelné čerpadlo přepne do nouzového režimu (SF1 je nastaven na Δ), aktivují se pouze nejdůležitější funkce.

- Kompresor je vypnutý a vytápění je zajišťováno elektrokotlem.
- Neohřívá se teplá voda.

UPOZORNĚNÍ!

- Dokud nebude F1226 naplněn vodou, přepínač (SF1) se nesmí přepnout do polohy „I“ nebo „ Δ “. Jinak by se mohly poškodit omezovač teploty, termostat, kompresor a elektrokotel.

Výkon v nouzovém režimu

Výkon elektrokotle v nouzovém režimu se nastavuje dvupolohovým mikropřepínačem (S2) na desce elektrokotle (AA1) podle následující tabulky. Od výrobce je nastaven na 6 kW.

Při instalaci podle platných stavebních předpisů (BBR) musí být výkon elektrokotle v nouzovém režimu nastaven na maximální přípustný elektrický výkon.

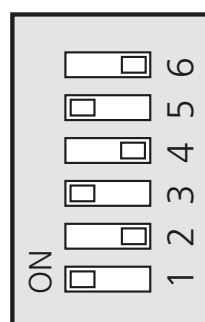
3 x 400 V (maximální elektrický výkon je po dodání zapojen na 7 kW)

kW	1	2	3	4	5	6
1	vypnu-to	vypnu-to	vypnu-to	vypnu-to	vypnu-to	na
2	vypnu-to	vypnu-to	na	vypnu-to	vypnu-to	vypnu-to
3	vypnu-to	vypnu-to	na	vypnu-to	vypnu-to	na
4	vypnu-to	vypnu-to	na	vypnu-to	na	vypnu-to
5	na	vypnu-to	na	vypnu-to	vypnu-to	na
6	na	vypnu-to	na	vypnu-to	na	vypnu-to
7	na	vypnu-to	na	vypnu-to	na	na

3 x 400 V (maximální elektrický výkon je zapojen na 9 kW)

kW	1	2	3	4	5	6
2	vypnu-to	vypnu-to	vypnu-to	vypnu-to	na	vypnu-to
4	vypnu-to	vypnu-to	na	vypnu-to	na	vypnu-to
6	na	vypnu-to	na	vypnu-to	na	vypnu-to
9	na	vypnu-to	na	na	na	na

3 x 400 V

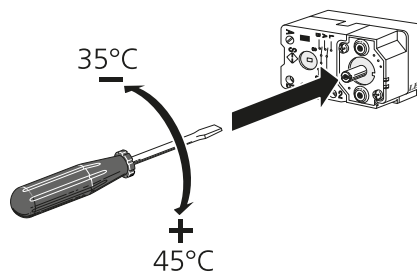


AA1-SF2

Na obrázku je znázorněn dvupolohový mikropřepínač (AA1-SF2) s nastavením od výrobce, tj. 6 kW.

Termostat pro nouzový režim

Teplota výstupu v nouzovém režimu se nastavuje termostatem (FD1-BT30). Lze ji nastavit na 35 (předvolba, například pro podlahové vytápění) nebo na 45 °C (například pro radiátory).



Připojení doplňků

Možnosti externího zapojení

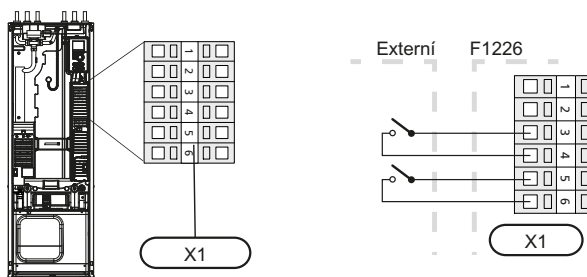
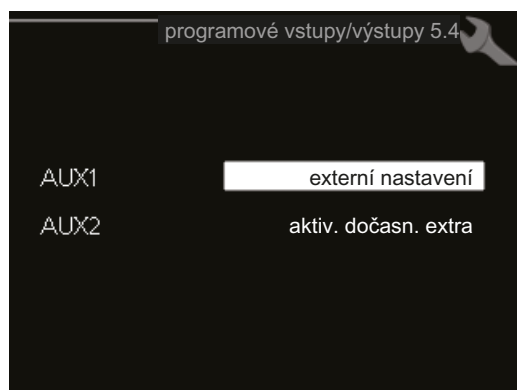
Na svorkovnici (X1) jsou programově ovládané vstupy F1226 pro připojení externího spínače nebo čidla. To znamená, že když je k jedné ze dvou speciálních přípojek připojen externí spínač nebo čidlo, v softwaru F1226 se musí zvolit správná funkce pro příslušnou přípojku.



POZOR!

Pokud je k F1226 připojen externí spínač nebo čidlo, v nabídce 5.4 se musí vybrat funkce pro vstup, viz str. 42.

Volitelné vstupy těchto funkcí na vstupní desce jsou AUX1 (X1:3-4) a AUX2 (X1:5-6)



Ve výše uvedeném příkladu jsou použity vstupy AUX1 (X1:3-4) a AUX2 (X1:5-6) na svorkovnici (X1).



POZOR!

Pomocí nastavení v nabídkách lze aktivovat také některé z následujících funkcí.

Možnosti voleb pro vstupy AUX

Čidlo pokojové teploty (příslušenství)

F1226 lze doplnit příslušenstvím RTS 40 (čidlem pokojové teploty).

Čidlo pokojové teploty je připojeno ke zvolenému vstupu (nabídka 5.4, viz str. 42) na svorkovnici X1 a instaluje se v budově podle instalační příručky.

Teplotní čidlo, externí výstup

Je-li třeba použít čidlo teploty na externím výstupu (BT25), připojte ho ke zvolenému vstupu (nabídka 5.4, viz str. 42) na svorkovnici X1. Použijte 2žilový kabel s průřezem alespoň 0,5 mm².

Spínač na externí blokování elektrokotle a/nebo kompresoru

Blokování přídavného zdroje tepla a kompresoru se připojuje na dva různé vstupy AUX.

Pokud se požaduje externí blokování elektrokotle a/nebo kompresoru, lze ho připojit ke svorkovnici X1, která je umístěna za předním krytem.

Elektrokotel a/nebo kompresor se odpojují připojením beznapětového spínače ke vstupu zvolenému v nabídce 5.4, viz str. 42.

Externí blokování pomocného ohřevu a kompresoru lze kombinovat.

Sepnutí kontaktu má za následek odpojení příslušného prvku systému (kompresoru, elektrokotle).

Stykač na externí tarifní blokování

Pokud se používá externí tarifní blokování, lze ho připojit ke svorkovnici X6 na vstupní desce (AA3), která je umístěna za předním krytem.

Tarifní blokování znamená, že elektrokotel, kompresor a vytápění se odpojují připojením beznapětového spínače ke vstupu zvolenému v nabídce 5.4, viz str. 42.

Sepnutí kontaktu má za následek odpojení příslušného prvku systému (kompresoru, elektrokotle).



UPOZORNĚNÍ!

Když je aktivováno tarifní blokování, údaj o min. výstupní teplotě potrubí neplatí.

Spínač pro „SG ready“



UPOZORNĚNÍ!

Tuto funkci lze používat pouze v elektrických sítích, které podporují standard „SG Ready“ . „SG Ready“ vyžaduje dva vstupy AUX.

V případech vyžadujících tuto funkci musí být připojen ke svorkovnici X6 na vstupní desce (AA3).

„SG Ready“ je inteligentní varianta řízení dle tarifu elektrické energie, kdy dodavatel elektřiny může v určitých částech dne ovlivňovat pokojovou teplotu, teplotu teplé vody a/nebo teplotu bazénu (pokud se využívá) nebo jednoduše blokovat přídavný zdroj tepla a/nebo kompresor (chování lze zvolit v nabídce 4.1.5 po aktivaci této funkce). Aktivujte tuto funkci připojením kontaktů beznapěťového spínače ke dvěma vstupům zvoleným v nabídce 5.4 (SG Ready A a SG Ready B), viz str.42.

Sepnutí nebo rozpojení spínače znamená jeden z následujících režimů (A = SG Ready A a B = SG Ready B):

▪ **Blokování (A: sepnutý, B: rozpojený)**

„SG Ready“ je aktivní. Kompresor v tepelném čerpadle a přídavný zdroj tepla jsou blokovány podle tarifního blokování v daném dnu.

▪ **Normální režim (A: rozpojený, B: rozpojený)**

„SG Ready“ není aktivní. Systém není nijak ovlivňován.

▪ **Režim nízké ceny (A: rozpojený, B: sepnutý)**

„SG Ready“ je aktivní. Systém se soustředí na úsporu nákladů a může například využívat nízký tarif od dodavatele elektřiny nebo nadbytek výkonu z kteréhokoliv vlastního zdroje (vliv na systém lze nastavit v nabídce 4.1.5).

▪ **Režim nadbytečného výkonu (A: sepnutý, B: sepnutý)**

„SG Ready“ je aktivní. Systém má povoleno pracovat na plný výkon při nadbytku výkonu od dodavatele elektřiny (vliv na systém lze nastavit v nabídce 4.1.5).

Spínač na externí blokování vytápění

Pokud se používá externí blokování tepla, lze ho připojit ke svorkovnici X1, která je umístěna za předním krytem.

Vytápění se odpojuje připojením beznapěťového spínače ke vstupu zvolenému v nabídce 5.4, viz str. 42.

Sepnutí spínače má za následek zablokování vytápění.



UPOZORNĚNÍ!

Když je aktivováno blokování vytápění, údaj o min. výstupní teplotě potrubí neplatí.

Spínač pro externí vynucené řízení čerpadla primárního okruhu

Pokud se používá externí vynucené řízení čerpadla primárního okruhu, lze ho připojit ke svorkovnici X1, která je umístěna za předním krytem.

Čerpadlo primárního okruhu lze vynuceně řídit připojením beznapěťového spínače ke vstupu zvolenému v nabídce 5.4, viz str. 42.

Sepnutí spínače má za následek aktivaci čerpadla primárního okruhu.

Kontakt pro aktivaci „dočasná extra“

K F1226 lze připojit externí kontakt pro aktivaci „teplé vody“ „dočasná extra“. Tento spínač musí být beznapěťový a musí být připojen ke zvolenému vstupu (nabídka 5.4, viz str. 42) na svorkovnici X1.

„dočasná extra“ se aktivuje na dobu sepnutí kontaktu.

Kontakt pro aktivaci „externí nastavení“

K F1226 lze připojit externí kontakt pro změnu přívodní teploty a pokojové teploty.

Když je spínač sepnutý (a pokud je připojený a aktivovaný pokojový snímač), teplota se mění ve °C. Pokud není spínač sepnutý nebo aktivovaný, požadovaný posun „teplota“ (posun topné křivky) se nastavuje v počtu zvolených kroků. Hodnotu lze nastavovat v rozsahu -10 až +10.

▪ **klimatizační systém 1**

Tento spínač musí být beznapěťový a musí být připojen ke zvolenému vstupu (nabídka 5.4, viz str. 42) na svorkovnici X1.


Hodnota změny se nastavuje v nabídce 1.9.2, „externí nastavení“.

Připojení příslušenství

Pokyny pro připojení příslušenství jsou uvedeny v dodaném návodu k instalaci daného příslušenství. Viz str. 52 se seznamem příslušenství, které lze použít s F1226.

6 Uvádění do provozu a seřizování

Přípravy

1. Ujistěte se, že během přepravy nedošlo k poškození F1226.
2. Zkontrolujte, zda je přepínač (SF1) v poloze „“.
3. Zkontrolujte, zda je v ohřívači teplé vody a v klimatizačním systému voda.



POZOR!

Zkontrolujte miniaturní jistič a ochranné jističe motoru. Je možné, že během přepravy se vypnuly.

Plnění a odvzdušňování



POZOR!

Nedostatečné odvzdušnění může poškodit vnitřní součásti F1226.

Plnění a odvzdušňování klimatizačního systému

Plnění

1. Otevřete odvzdušňovací ventil (QM22).
2. Až nebude voda vytékající z odvzdušňovacího ventilu (QM22) smíchána se vzduchem, zavřete ventil. Za chvíli začne stoupat tlak.
3. Až dosáhne tlak správné hodnoty, zavřete plnicí ventil.

Odvzdušňování



UPOZORNĚNÍ!

Nedostatečné odvzdušnění může způsobit poškození vnitřních součástí.

1. Odvzdušňujte tepelné čerpadlo odvzdušňovacím ventilem (QM22) a zbytek klimatizačního systému příslušnými odvzdušňovacími ventily.
2. Pokračujte v doplňování a odvzdušňování, dokud nevyпустíte všechen vzduch a nedosáhnete správného tlaku.



TIP

Pokud musí během odvzdušňování běžet tepelné čerpadlo (GP1), lze ho spustit pomocí průvodce spouštěním.



UPOZORNĚNÍ!

Než budete moci uvolnit vzduch, musíte vypustit potrubí trubkového výměníku v nádobě. To znamená, že i když je otevřený odvzdušňovací ventil (QM22), systém s protékající vodou se nemusí odvzdušnit.

Plnění ohřívače teplé vody

1. Otevřete kohoutek teplé vody v domě.
2. Naplňte ohřívač teplé vody přes přípojku studené vody (XL3).
3. Až nebude voda vytékající z kohoutku teplé vody smíchána se vzduchem, ohřívač teplé vody je plný a můžete zavřít kohoutek.

Plnění a odvzdušňování primárního okruhu



UPOZORNĚNÍ!

Nedostatečné odvzdušnění může způsobit poškození čerpadla primárního okruhu.

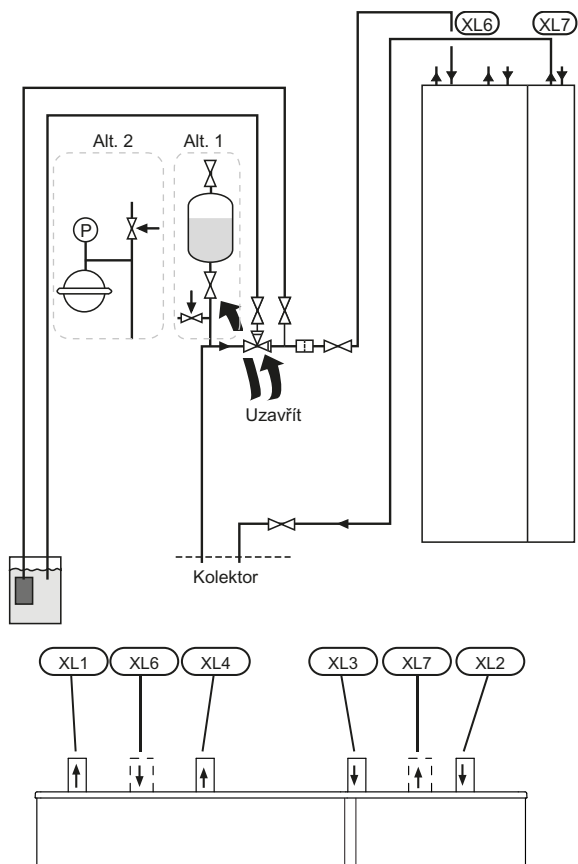
Při plnění primárního okruhu smíchejte vodu s nemrznoucí směsí v otevřené nádobě. Směs musí být chráněna před mrazem až do -15 °C. Nemrznoucí kapalina se plní připojením plnicího čerpadla.

1. Zkontrolujte primární okruh tlakovou zkouškou.
2. Připojte k plnicí přípojce systému primárního okruhu plnicí čerpadlo a zpětné potrubí, jak je znázorněno na obrázku.
3. Pokud se používá alternativa 1 (vyrovnávací nádoba), zavřete ventil pod vyrovnávací nádobou (CM2).
4. Zavřete trojcestný ventil v plnicí přípojce (příslušenství).
5. Otevřete ventily na plnicí přípojce.
6. Spustte plnicí čerpadlo.
7. Plňte systém, dokud kapalina neteče bez příměsi vzduchu do zpětného potrubí.
8. Zavřete ventily na plnicí přípojce.
9. Otevřete trojcestný ventil v plnicí přípojce.
10. Pokud se používá alternativa 1 (vyrovnávací nádoba), otevřete ventil pod vyrovnávací nádobou (CM2).



TIP

Pokud musí během odvzdušňování běžet oběhové čerpadlo primárního okruhu (GP2), lze ho spustit pomocí průvodce spouštěním.



- XL 1 Připojení, výstup topného média
- XL 2 Připojení, vratná topného média
- XL 3 Připojení, studená voda
- XL 4 Připojení, teplá voda
- XL 6 Připojení, primární okruh vstup
- XL 7 Připojení, primární okruh výstup

Významy symbolů

Symbol	Význam
	Uzavírací ventil
	Pojistný ventil
	Vyrovnávací nádoba
	Expanzní nádoba
	Tlakoměr
	Filtr nečistot

Průvodce spouštěním



UPOZORNĚNÍ!

Před přepnutím přepínače do polohy „I“ musí být v klimatizačním systému voda.

1. Přepněte přepínač tepelného čerpadla (SF1) do polohy „I“.
2. Řiďte se pokyny v průvodci spouštěním na displeji tepelného čerpadla. Pokud se po zapnutí tepelného čerpadla nespustí průvodce spouštěním, spusťte ho ručně v nabídce 5.7.



TIP

Viz str. 29 s podrobnějším úvodem do řídicího systému tepelného čerpadla (provoz, nabídky atd.).

Uvádění do provozu

Při prvním spuštění tepelného čerpadla se spustí průvodce spouštěním. Pokyny v průvodci spouštěním určují, co je třeba provést při prvním spuštění, a zároveň vás provedou základním nastavením tepelného čerpadla.

Průvodce spouštěním zaručuje správné spuštění a nelze ho přeskočit. Později lze průvodce spouštěním spustit z nabídky 5.7.



POZOR!

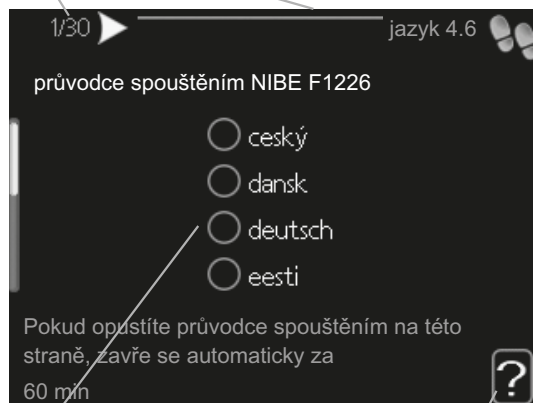
Dokud je průvodce spouštěním aktivní, nespustí se automaticky žádná funkce instalace.

Tento průvodce se zobrazí při každém spuštění instalace, dokud ho na poslední straně nezrušíte.

Ovládání v průvodci spouštěním

A. Strana

B. Název a číslo nabídky



C. Možnost/nastavení

D. Nabídka nápovědy

A. Strana

Zde můžete vidět, jak daleko jste se dostali v průvodci spouštěním.

Mezi stránkami průvodce spouštěním procházejte takto:

1. Otáčejte ovladačem, dokud nebude označena jedna ze šipek v levém horním rohu (na čísle strany).
2. Pomocí tlačítka OK přecházejte mezi stránkami v průvodci spouštěním.

B. Název a číslo nabídky

Sledujte, jaké nabídky v řídicím systému se týká tato stránka průvodce nastavením. Číslice v závorkách označují číslo nabídky v řídicím systému.

Více informací o příslušných nabídkách najdete buď v dílčí nabídce nebo v instalační příručce od str. 33.

C. Možnost/nastavení

Zde nastavte parametry pro systém.

D. Nabídka nápovědy



V mnoha nabídkách je symbol, který znamená, že je k dispozici další nápověda.

Chcete-li zobrazit text nápovědy:

1. Otočným ovladačem vyberte symbol nápovědy.
2. Stiskněte tlačítko OK.

Text nápovědy je často tvořen několika okny, mezi nimiž můžete přecházet otočným ovladačem.

Následné nastavování a odvzdušňování

Nastavování čerpadla

Primární okruh

Aby bylo možné nastavit správný průtok v primárním okruhu, musí se nastavit správná rychlost čerpadla primárního okruhu.

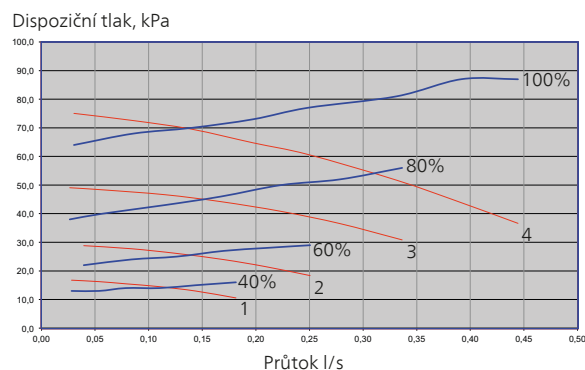
Ve vyváženém stavu (obvykle pět minut po spuštění kompresoru) musí mít systém průtok s rozdílem teplot mezi výstupem (BT11) a vstupem primárního okruhu (BT10) 2 - 5 °C. Zkontrolujte tyto teploty v nabídce 3.1 „provozní informace“ a upravujte rychlost čerpadla primárního okruhu (GP2), dokud nedosáhnete uvedeného rozdílu teplot. Vysoký rozdíl znamená nízký průtok a nízký rozdíl znamená vysoký průtok v primárním okruhu.

Nastavte rychlost čerpadla primárního okruhu v nabídce 5.1.9, viz str. 42.

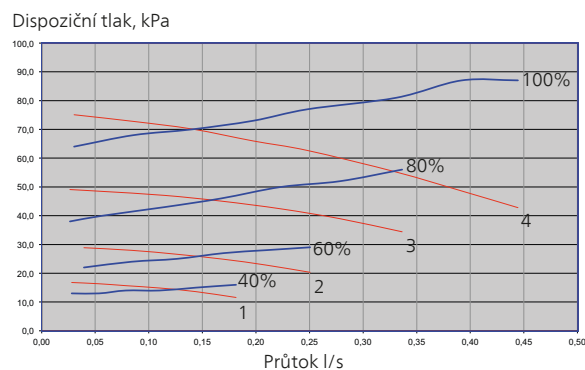
Z následujících grafů zjistíte, jakou rychlost by mělo mít čerpadlo primárního okruhu.

— Dispoziční tlak, kPa
— p Elektrický výkon, W

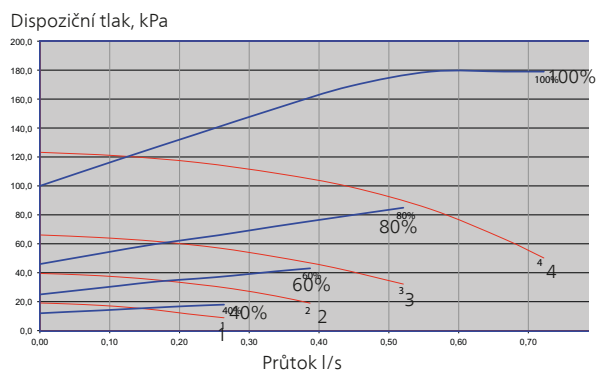
F1226 6 kW



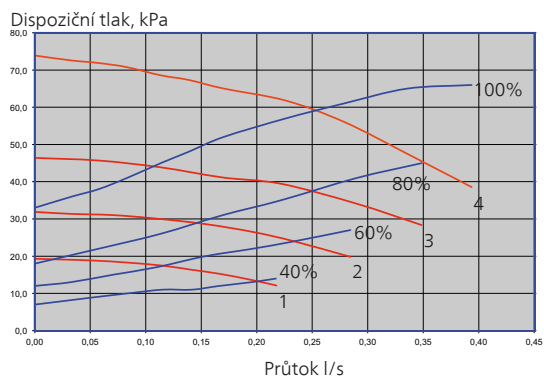
F1226 8 kW



F1226 12 kW



F1226 8 kW



Strana topného média

Aby bylo možné nastavit správný průtok v klimatizačním systému, musí se nastavit správná rychlost čerpadla topného média v různých provozních podmínkách.

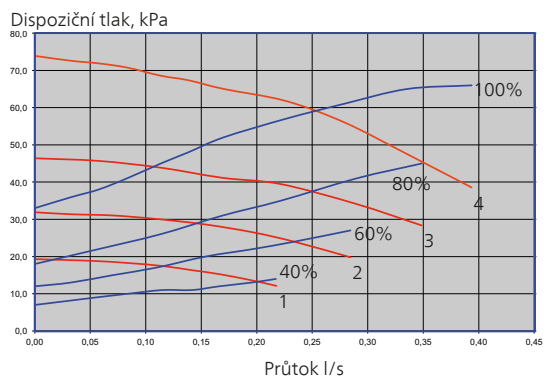
Pro daný provoz musí mít průtok vhodný rozdíl mezi výstupní teplotou (BT2) a teplotou vratného potrubí (BT3) (vytápění: 5 - 10 °C, ohřev teplé vody: 5 - 9 °C). Zkontrolujte tyto teploty v nabídce 3.1 „provozní informace“ a upravujte rychlost čerpadla topného média (GP1), dokud nedosáhnete uvedeného rozdílu teplot. Vysoký rozdíl znamená nízký průtok a nízký rozdíl znamená vysoký průtok topného média.

Nastavte rychlost čerpadla topného média v nabídce 5.1.11, viz str. 42.

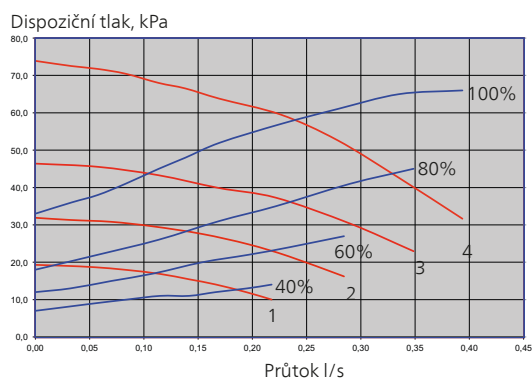
Z následujících grafů zjistíte, jakou rychlost by mělo mít čerpadlo topného média.

- Dispoziční tlak, kPa
- p Elektrický výkon, W

F1226 12 kW



F1226 6 kW



Přizpůsobení, odvzdušnění, primární okruh

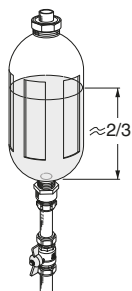
Na začátku se z teplé vody uvolní vzduch a možná bude nutné provést odvzdušnění. Pokud se z tepelného čerpadla nebo z klimatizačního systému ozývají bublavé zvuky, bude nutné znovu odvzdušnit celý systém.

Přizpůsobení, odvzdušnění, primární okruh

Vyrovňovací nádoba

Zkontrolujte hladinu kapaliny ve vyrovnávací nádobě (CM2). Jestliže hladina klesla, doplňte systém.

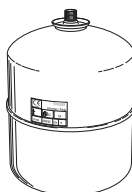
1. Zavřete ventil pod nádrží.
2. Odpojte přípojku na horní straně nádoby.
3. Doplňujte nemrznoucí kapalinu, dokud nebude nádoba asi ze dvou třetin plná.
4. Znovu připojte víčko na horní straně nádoby.
5. Otevřete ventil pod nádrží.



Tlak se zvyšuje zavřením ventilu na hlavním příchozím potrubí za běhu oběhového čerpadla primárního okruhu (GP2) s otevřenou vyrovnávací nádobou (CM2), takže kapalina je z ní vyčerpána.

Expanzní nádoba

Pokud se místo vyrovnávací nádoby použije expanzní nádoba na vyrovnávání tlaku (CM3), kontroluje se tlak v nádobě. Jestliže tlak klesne, systém se musí doplnit.



Následné upravování pokojové teploty

Jestliže se nedosáhne požadované pokojové teploty, možná bude nutné upravit nastavení.

Chladné počasí

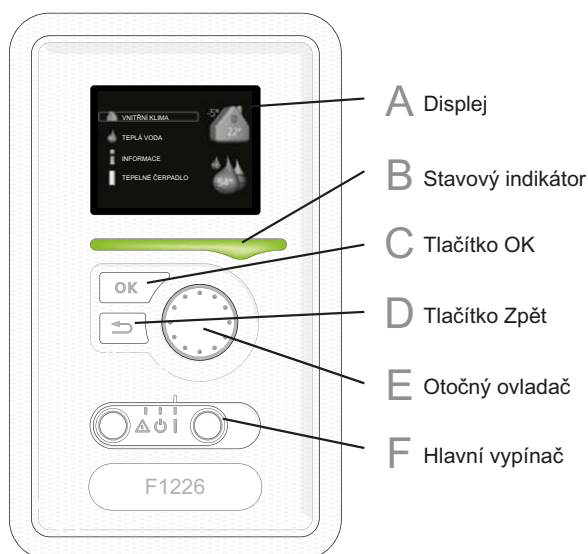
- Je-li pokojová teplota příliš nízká, zvýšte hodnotu „topná křivka“ v nabídce 1.9.1 o jeden krok.
- Je-li pokojová teplota příliš vysoká, snižte hodnotu „topná křivka“ v nabídce 1.9.1 o jeden krok.

Teplé počasí

- Je-li pokojová teplota příliš nízká, zvýšte hodnotu „teplota“ (posun křivky ohřevu) v nabídce 1.1 o jeden krok.
- Je-li pokojová teplota příliš vysoká, snižte hodnotu „teplota“ (posun křivky ohřevu) v nabídce 1.1 o jeden krok.

7 Ovládání - úvod

Zobrazovací jednotka



A Displej

Na displeji se zobrazují pokyny, nastavení a provozní informace. Tento dobře čitelný displej se systémem nabídek usnadňuje procházení různými položkami a volbami pro nastavování klimatu a získávání potřebných informací.

B Stavový indikátor

Stavový indikátor signalizuje stav tepelného čerpadla.

- Během normálního provozu svítí zeleně.
- V nouzovém režimu svítí žlutě.
- Při aktivaci alarmu svítí červeně.

C Tlačítko OK

Tlačítko OK se používá:

- k potvrzování dílčích nabídek/voleb/nastavených hodnot/stran v průvodci spouštěním.

D Tlačítko Zpět

Tlačítko Zpět se používá:

- k návratu do předchozí nabídky
- ke změně nastavení, které nebylo potvrzeno

E Otočný ovladač

Otočný ovladač se otáčí doprava nebo doleva. Slouží:

- k procházení nabídek a voleb
- ke zvyšování a snižování hodnot
- k procházení stránek ve vícestránkových pokynech (například v nápovědě a provozních informacích)

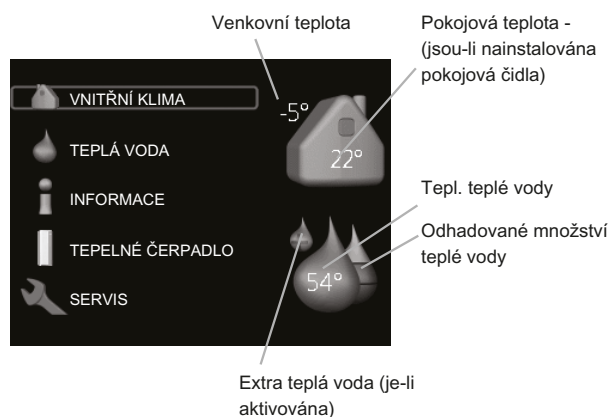
F Hlavní vypínač (SF1)

Tento přepínač má tři polohy:

- Zapnuto (I)
- Pohotovostní režim (⏻)
- Nouzový režim (⚠)

Nouzový režim se smí používat pouze v případě poruchy tepelného čerpadla. V tomto režimu se vypne kompresor a zapne se elektrokotel. Displej tepelného čerpadla nesvítí a stavový indikátor svítí žlutě.

System nabídek



Nabídka 1 - VNITŘNÍ KLIMA

Nastavování vnitřního klimatu. Viz str. 33.

Nabídka 2 - TEPLÁ VODA

Nastavování ohřevu teplé vody. Viz str. 36.

Nabídka 3 - INFORMACE

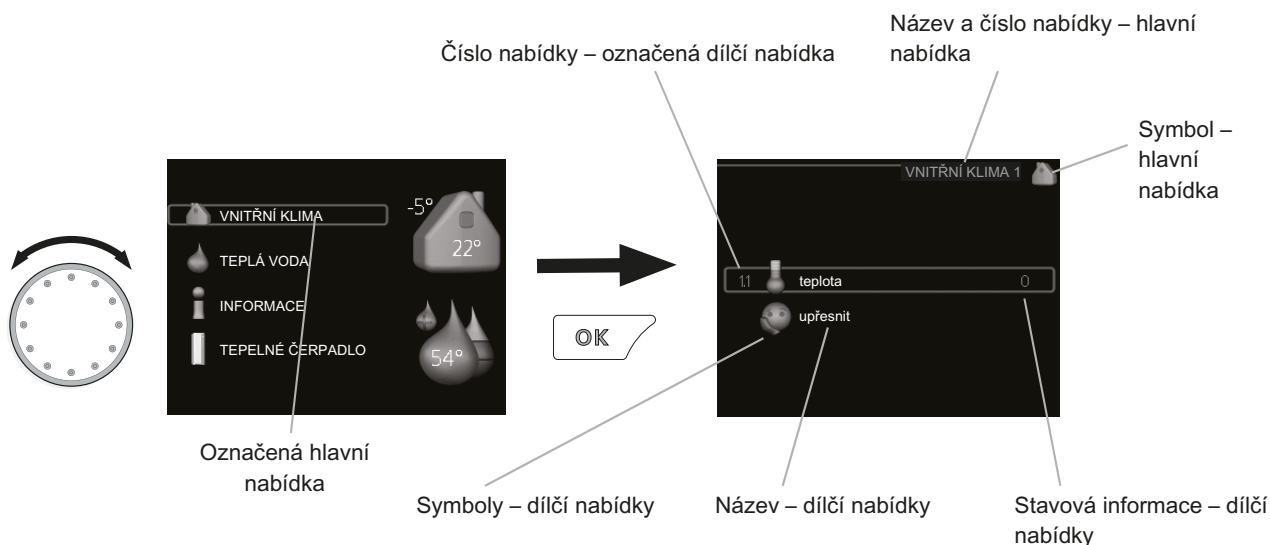
Zobrazení teploty a dalších provozních údajů a přístup k protokolu alarmu. Viz str. 37.

Nabídka 4 - TEPELNÉ ČERPADLO

Nastavování času, data, jazyka, displeje, pracovního režimu atd. Viz str. 38.

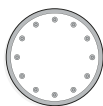
Nabídka 5 - SERVIS

Rozšířená nastavení. Tato nastavení jsou pro koncového uživatele nepřístupná. Nabídka se zobrazí po stisknutí tlačítka Zpět na 7 vteřin. Viz str. 40.



Provoz

Chcete-li posunout kurzor, otočte otočný ovladač doleva nebo doprava. Označená poloha je světlejší a/nebo má světlý rámeček.

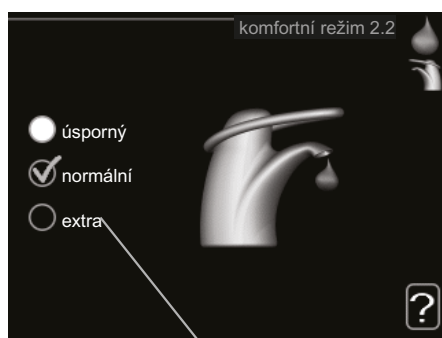


Výběr nabídky

Chcete-li vstoupit do systému nabídek, označte hlavní nabídku a potom stiskněte tlačítko OK. Otevře se nové okno s dílčími nabídkami.

Označte jednu z dílčích nabídek a potom stiskněte tlačítko OK.

Výběr voleb



Volba

V nabídce s volbami je aktuálně vybraná volba označena zeleným zaškrtnutím.

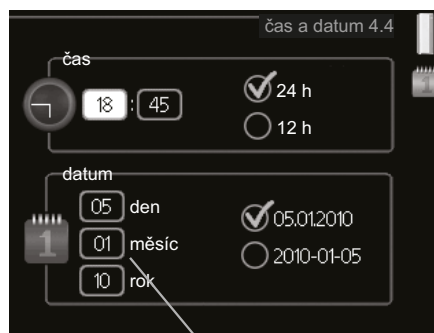


Chcete-li vybrat jinou volbu:

- Označte platnou volbu. Jedna z voleb je již vybrána (je bílá).
- Stisknutím tlačítka OK potvrďte vybranou volbu. Vybraná volba je označena zeleným zaškrtnutím.



Nastavení hodnoty



Hodnoty, které se mají změnit

Chcete-li nastavit hodnotu:

- Otočným ovladačem označte hodnotu, kterou chcete nastavit. 01
- Stiskněte tlačítko OK. Pozadí hodnoty změní barvu na zelenou, což znamená, že jste přešli do režimu nastavování. 01
- Otáčením otočného ovladače doprava zvyšujete hodnotu a otáčením doleva snižujete hodnotu. 04
- Stisknutím tlačítka OK potvrďte nastavenou hodnotu. Chcete-li obnovit původní hodnotu, stiskněte tlačítko Zpět. 04

Přecházení mezi okny

Nabídka může být tvořena několika okny. Pomocí otočného ovladače přecházejte mezi okny.




Procházení okny v průvodci spouštěním



Šipky na procházení okny v průvodci spouštěním

1. Otáčejte ovladačem, dokud nebude označena jedna ze šipek v levém horním rohu (na číslu strany).
2. Pomocí tlačítka OK přecházejte mezi kroky v průvodci spouštěním.

Nabídka nápovědy

 V mnoha nabídkách je symbol, který znamená, že je k dispozici další nápověda.

Chcete-li zobrazit text nápovědy:

1. Otočným ovladačem vyberte symbol nápovědy.
2. Stiskněte tlačítko OK.

Text nápovědy je často tvořen několika okny, mezi nimiž můžete přecházet otočným ovladačem.

8 Ovládání - nabídky

Nabídka 1 - VNITŘNÍ KLIMA

Přehled

1 - VNITŘNÍ KLIMA	1.1 - teplota
	1.9 - upřesnit
	1.9.1 - topná křivka
	1.9.2 - externí nastavení
	1.9.3 - min. tepl. na výstupu
	1.9.4 - nastavení pokojového čidla
	1.9.7 - vlastní křivka
	1.9.8 - posun bodu

Dílič nabídky

Nabídka **VNITŘNÍ KLIMA** má několik dílčích nabídek. Stavové informace o příslušné nabídce najdete na displeji vpravo vedle nabídek.

teplota Nastavení teploty klimatizačního systému. Stavové informace uvádějí nastavené hodnoty pro klimatizační systém.

upřesnit Nastavení topné křivky, upravování externím kontaktem, minimální hodnoty teploty výstupu, vlastní křivka, posun bodu a funkce +Adjust.

Nabídka 1.1 - teplota

Pokud je v domě několik klimatizačních systémů, na displeji se zobrazuje teplota pro každý systém.

Nastavení teploty (s nainstalovanými a aktivovanými pokojovými čidly):

vytápění

Rozsah nastavení: 5 - 30 °C

Nastavení z výroby: 20

Je-li klimatizační systém řízen pokojovým čidlem, na displeji se zobrazuje hodnota ve °C.

Chcete-li změnit pokojovou teplotu, otočným ovladačem nastavte na displeji požadovanou hodnotu. Potvrďte nové nastavení stisknutím tlačítka OK. Nová teplota se zobrazuje vpravo vedle symbolu na displeji.

Nastavení teploty (bez aktivovaných pokojových čidel):

Rozsah nastavení: -10 až +10

Nastavení z výroby: 0

Na displeji se zobrazují nastavené hodnoty pro vytápění (posun křivky). Chcete-li zvýšit nebo snížit pokojovou teplotu, zvýšte nebo snižte hodnotu na displeji.

Novou hodnotu nastavte otočným ovladačem. Potvrďte nové nastavení stisknutím tlačítka OK.

Počet kroků, o který je třeba změnit hodnotu, aby se dosáhlo požadované změny pokojové teploty ve stupních, je závislý na instalaci vytápění. Obvykle postačuje jeden krok, ale v některých případech bude možná nutných více kroků.

Nastavení požadované hodnoty. Nová hodnota se zobrazuje vpravo vedle symbolu na displeji.



POZOR!

Zvyšování pokojové teploty mohou zpomalit termostatické ventily pro radiátory nebo podlahové vytápění. Proto úplně otevřete termostaty vyjma těch místností, ve kterých má být nižší teplota, např. v ložnicích.



TIP

Než přistoupíte k novému nastavování, počkejte 24 hodin, aby se mohla pokojová teplota dostatečně stabilizovat.

Je-li venku chladno a pokojová teplota je příliš nízká, zvýšte strmost křivky v nabídce 1.9.1 o jeden krok.

Je-li venku chladno a pokojová teplota je příliš vysoká, snižte strmost křivky v nabídce 1.9.1 o jeden krok.

Je-li venku teplo a pokojová teplota je příliš nízká, zvýšte hodnotu v nabídce 1.1 o jeden krok.

Je-li venku teplo a pokojová teplota je příliš vysoká, snižte hodnotu v nabídce 1.1 o jeden krok.

Nabídka 1.9 - upřesnit

Nabídka **upřesnit** je určena zkušenějším uživatelům. Tato nabídka má několik dílčích nabídek.

topná křivka Nastavení strmosti topné křivky.

externí nastavení Nastavení posunu topné křivky při připojení externího kontaktu.

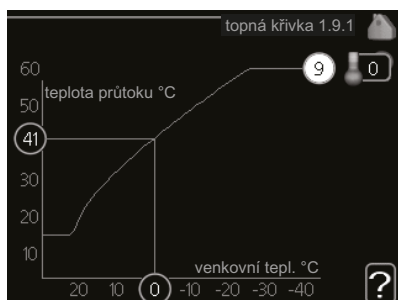
min. tepl. na výstupu Nastavení minimální přípustné výstupní teploty.

nastavení pokojového čidla Nastavení týkající se pokojového čidla.

vlastní křivka Nastavení vlastní topné křivky.

posun bodu Nastavení posunu topné křivky při určité venkovní teplotě.

Nabídka 1.9.1 - topná křivka



topná křivka

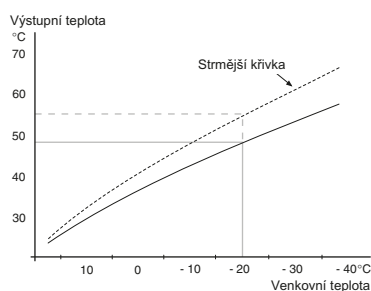
Rozsah nastavení: 0 - 15

Nastavení z výroby: 9

Předepsanou topnou křivku pro váš dům můžete zobrazit v nabídce **topná křivka**. Účelem topné křivky je zajišťovat vyrovnanou pokojovou teplotu bez ohledu na venkovní teplotu, a tím udržovat energeticky hospodárný provoz. Podle této topné křivky určuje řídicí počítač tepelného čerpadla teplotu vody na výstupu do topného systému, výstupní teplotu, a tím i pokojovou teplotu. Zde se vybírá topná křivka a odečítají se změny výstupní teploty při různých venkovních teplotách.

Koeficient křivky

Strmost topné křivky určuje, o kolik stupňů se má zvýšit/snížit výstupní teplota při poklesu/zvýšení venkovní teploty. Strmější křivka znamená vyšší výstupní teplotu při určité venkovní teplotě.



Optimální strmost je závislá na tom, jaké jsou klimatické podmínky ve vaší oblasti, zda jsou v domě radiátory nebo podlahové vytápění a jak dobrou má dům izolaci.

Topná křivka se nastavuje během instalace vytápění, ale později ji možná bude nutné upravit. Pak by již neměla vyžadovat žádné další úpravy.



POZOR!

Při jemném nastavování pokojové teploty se musí topná křivka místo upravování posunout nahoru nebo dolů; což se provádí v nabídce 1.1 **teplota**.

Posun křivky

Posun topné křivky znamená, že výstupní teplota se mění pro všechny venkovní teploty, např. posun křivky o +2 kroky zvýší přívodní teplotu o 5 °C při všech venkovních teplotách.

Výstupní teplota – maximální a minimální hodnoty

Vzhledem k tomu, že vypočítaná výstupní teplota nemůže být vyšší než nastavená maximální teplota ani nižší než nastavená minimální teplota, topná křivka se při těchto teplotách zplošťuje.



POZOR!

Systémy s podlahovým vytápěním se normálně **max. teplota na výstupu** nastavují na teplotu mezi 35 a 45 °C.

Od instalačního technika/dodavatele si zjistěte maximální povolenou teplotu pro svou podlahu.

Číslo na konci křivky znamená strmost křivky. Číslo vedle teploměru uvádí posun křivky. Novou hodnotu nastavte otočným ovladačem. Potvrďte nové nastavení stisknutím tlačítka OK.

Křivka 0 je vlastní topná křivka, vytvořená v nabídce 1.9.7.

Výběr jiné topné křivky (strmosti):

1. Stisknutím tlačítka OK vstupte do režimu nastavování.
2. Vyberte novou topnou křivku. Topné křivky jsou číslovány od 0 do 15; čím vyšší je číslo, tím strmější je křivka a tím vyšší je výstupní teplota. Topná křivka 0 znamená, že se používá **vlastní křivka** (nabídka 1.9.7).
3. Stisknutím tlačítka OK opustte nastavování.

Chcete-li odečíst topnou křivku:

1. Pomocí otočného ovladače označte kroužek na ose s venkovní teplotou.
2. Stiskněte tlačítka OK.
3. Postupujte po šedé čáře až k topné křivce a doleva, kde odečtete hodnotu přívodní teploty při plánované venkovní teplotě.
4. Nyní můžete otáčením ovladače doprava nebo doleva odečítat odpovídající výstupní teploty pro jiné venkovní teploty.
5. Režim odečítání opustíte stisknutím tlačítka OK nebo Zpět.



TIP

Než přistoupíte k novému nastavování, počkejte 24 hodin, aby se mohla pokojová teplota dostatečně stabilizovat.

Je-li venku chladno a pokojová teplota je příliš nízká, zvyšte strmost křivky o jeden krok.

Je-li venku chladno a pokojová teplota je příliš vysoká, snižte topnou křivku o jeden krok.

Je-li venku teplo a pokojová teplota je příliš nízká, zvyšte posun křivky o jeden krok.

Je-li venku teplo a pokojová teplota je příliš vysoká, snižte posun křivky o jeden krok.

Nabídka 1.9.2 - externí nastavení

klimatizační systém

Rozsah nastavení: -10 až +10 nebo požadovaná pokojová teplota, pokud je nainstalováno pokojové čidlo.

Nastavení z výroby: 0

Připojení externího kontaktu, například pokojového termostatu, vám umožní dočasně nebo pravidelně zvyšovat nebo snižovat pokojovou teplotu během vytápění. Když je kontakt sepnutý, posun topné křivky se změní o počet kroků zvolený v nabídce. Je-li nainstalováno a aktivováno pokojové čidlo, nastavuje se požadovaná pokojová teplota (°C).

Nabídka 1.9.3 - min. tepl. na výstupu

vytápění

Rozsah nastavení: 5-70 °C

Nastavení z výroby: 20 °C

Nastavte minimální teplotu výstupu do klimatizačního systému. To znamená, že F1226 nikdy nevypočítá nižší teplotu, než jaká je zde nastavena.



TIP

Pokud máte například sklep, který chcete vytápet stále, i v létě, můžete hodnotu zvýšit.

Možná bude třeba také zvýšit hodnotu „zastavit vytápění“ v nabídce 4.9.2 „nastavení automat. režimu“.

Nabídka 1.9.4 - nastavení pokojového čidla

činitel, systém

vytápění

Rozsah nastavení: 0,0 - 6,0

Nastavení z výroby: 2,0

Zde lze aktivovat pokojová čidla na regulaci pokojové teploty.

Zde můžete nastavit činitel (číslnou hodnotu), který určuje, do jaké míry má vyšší nebo nižší než normální teplota v místnosti (rozdíl mezi požadovanou a aktuální pokojovou teplotou) ovlivňovat teplotu výstupu do klimatizačního systému. Vyšší hodnota znamená větší a rychlejší změnu nastaveného posunu topné křivky.



UPOZORNĚNÍ!

Příliš vysoká nastavená teplota „činitele systému“ může vést (v závislosti na vašem klimatizačním systému) ke vzniku nestabilní pokojové teploty.

Nabídka 1.9.7 - vlastní křivka

výstupní teplota

vytápění

Rozsah nastavení: 0 – 80 °C

Pokud máte zvláštní požadavky, zde můžete vytvořit vlastní topnou křivku tak, že nastavíte požadované výstupní teploty pro různé venkovní teploty.



POZOR!

Aby byla funkční, musíte vybrat křivku 0 v nabídce 1.9.1 pro vlastní křivka.

Nabídka 1.9.8 - posun bodu

venkovní tepl. bod

Rozsah nastavení: -40 – 30 °C

Nastavení z výroby: 0 °C

změna křivky

Rozsah nastavení: -10 – 10 °C

Nastavení z výroby: 0 °C

Zde vyberte změnu topné křivky při určité venkovní teplotě. Ke změně teploty o jeden stupeň obvykle postačuje jeden krok, ale v některých případech bude možná nutných více kroků.

Topná křivka je ovlivňována o ± 5 °C od nastavené venkovní tepl. bod.

Je důležité vybrat správnou topnou křivku, aby byla pokojová teplota vyrovnaná.



TIP

Je-li v domě chladno, například při -2 °C, „venkovní tepl. bod“ se nastaví na „-2“ a „změna křivky“ se zvyšuje, dokud se nedosáhne požadované pokojové teploty.



POZOR!

Než přistoupíte k novému nastavování, počkejte 24 hodin, aby se mohla pokojová teplota dostatečně stabilizovat.

Nabídka 2 - TEPLÁ VODA

Přehled

2 - TEPLÁ VODA	2.1 - dočasná extra
	2.2 - komfortní režim
	2.9 - upřesnit
	2.9.1 - pravidelný ohřev

Dílič nabídky

Nabídka **TEPLÁ VODA** má několik dílič nabídek. Stavové informace o příslušné nabídce najdete na displeji vpravo vedle nabídek.

dočasná extra Aktivace dočasného zvýšení teploty teplé vody. Stavová informace uvádí „vypnuto“ nebo dobu, po kterou platí dočasné zvýšení teploty.

komfortní režim Nastavení dostatku teplé vody. Stavová informace uvádí, jaký režim byl zvolen, „úsporný“, „normální“ nebo „extra“.

upřesnit Nastavení pravidelného zvyšování teploty teplé vody.

Nabídka 2.1 - dočasná extra

Rozsah nastavení: 3, 6 a 12 hodin a režim „vypnuto“
Nastavení z výroby: "vypnuto"

Při dočasném zvýšení spotřeby teplé vody lze v této nabídce na volitelnou dobu nastavit zvýšení teploty teplé vody v režimu XTUV.



POZOR!

Pokud vyberete komfortní režim „extra“ v nabídce 2.2, nelze provádět žádné další zvyšování.

Funkce se aktivuje bezprostředně po výběru časového intervalu a potvrzení tlačítkem OK. Vpravo se zobrazuje zbývající čas pro zvolené nastavení.

Po vypršení času se F1226 vrátí do režimu nastaveného v nabídce 2.2.

Volbou „vypnuto“ vypnete **dočasná extra**.

Nabídka 2.2 - komfortní režim

Rozsah nastavení: úsporný, normální, extra
Nastavení z výroby: normální

Rozdíl mezi volitelnými režimy spočívá v teplotě teplé vody ve vodovodu. Vyšší teplota znamená, že teplá voda vydrží déle.

úsporný: Tento režim poskytuje méně teplé vody než ostatní režimy, ale je hospodárnější. Tento režim lze použít v menších domácnostech s malou spotřebou teplé vody.

normální: Normální režim poskytuje více teplé vody a je vhodný pro většinu domácností.

extra: Režim nadbytku poskytuje největší možné množství teplé vody. V tomto režimu se může k ohřevu teplé vody částečně používat elektrokotel, což může zvyšovat provozní náklady.

Nabídka 2.9 - upřesnit

Nabídka **upřesnit** je určena zkušenějším uživatelům. Tato nabídka má několik dílič nabídek.

Nabídka 2.9.1 - pravidelný ohřev

interval

Rozsah nastavení: 1 - 90 dnů
Výchozí hodnota: 14 dny

čas spuštění

Rozsah nastavení: 00:00 - 23:00
Nastavení z výroby: 00:00

Kompresor a ponorný ohříváč mohou v pravidelných intervalech krátkodobě zvyšovat teplotu teplé vody na ochranu před množением bakterií v ohříváči vody.

Zde lze zvolit intervaly mezi zvyšováním teploty. Čas lze nastavit mezi 1 a 90 dnů. Nastavení z výroby: 14 dnů. Zrušením zaškrtnutí položky „aktivováno“ vypnete funkci.

Nabídka 3 - INFORMACE

Přehled

3 - INFORMACE	3.1 - provozní informace
	3.2 - inf. o kompresoru
	3.3 - inf. o elektrokotli
	3.4 - protokol alarmu
	3.5 - protokol pokojové tepl.

Dílič nabídky

Nabídka **INFORMACE** má několik dílčích nabídek. V nich nelze nic nastavovat, slouží pouze k zobrazování informací. Stavové informace o příslušné nabídce najdete na displeji vpravo vedle nabídek.

provozní informace ukazuje hodnoty a nastavení teplot v instalaci.

inf. o kompresoru ukazuje dobu provozu, počet startů kompresoru v tepelném čerpadle atd.

inf. o elektrokotli zobrazuje informace o době provozu přídavného zdroje tepla atd.

protokol alarmu zobrazuje poslední alarm a informace o stavu tepelného čerpadla v okamžiku výskytu alarmu.

protokol pokojové tepl. průměrná pokojová teplota v jednotlivých týdnech za poslední rok.

Nabídka 3.1 - provozní informace

Zde lze získat informace o aktuálním provozním stavu tepelného čerpadla (např. aktuální teploty atd.). Nelze provádět žádné změny.

Informace jsou na několika stránkách. Mezi stránkami přecházejte pomocí otočného ovladače.

Na jedné straně se zobrazuje kód QR. Tento kód QR vyjadřuje sériové číslo, název výrobku a určité provozní údaje.

Symbols v této nabídce:



Kompresor



Vytápění



Elektrokotel



Teplá voda



Čerpadlo primárního okruhu



Čerpadlo topného média

Nabídka 3.2 - inf. o kompresoru

Zde lze získat informace o provozním stavu a statistikách kompresoru. Nelze provádět žádné změny.

Informace jsou na několika stránkách. Mezi stránkami přecházejte pomocí otočného ovladače.

Nabídka 3.3 - inf. o elektrokotli

Zde lze získat informace o nastavení, provozním stavu a statistikách provozu přídavného zdroje tepla. Nelze provádět žádné změny.

Informace jsou na několika stránkách. Mezi stránkami přecházejte pomocí otočného ovladače.

Nabídka 3.4 - protokol alarmu

Zde jsou uloženy informace o provozním stavu tepelného čerpadla při alarmech pro snadnější hledání závad. Můžete si prohlížet informace o 10 posledních alarmech.

Chcete-li zobrazit provozní stav v okamžiku alarmu, označte alarm a stiskněte tlačítko OK.

Nabídka 3.5 - protokol pokojové tepl.

Zde můžete sledovat průměrnou pokojovou teplotu v jednotlivých týdnech za poslední rok. Tečkovaná čára označuje průměrnou roční teplotu.

Průměrná venkovní teplota se zobrazuje pouze v případě, že je nainstalováno čidlo pokojové teploty/pokojová jednotka.

Odečítání průměrné teploty

1. Pomocí otočného ovladače označte kroužek na ose s číslem týdne.
2. Stiskněte tlačítko OK.
3. Postupujte po šedé čáře až ke křivce grafu a doleva, kde odečtete průměrnou pokojovou teplotu ve vybraném týdnu.
4. Nyní můžete otáčením ovladače doprava nebo doleva vybírat naměřené hodnoty v různých týdnech a odečítat průměrné teploty.
5. Režim odečítání opustíte stisknutím tlačítka OK nebo Zpět.

Nabídka 4 - TEPELNÉ ČERPADLO

Přehled

4 - TEPELNÉ ČERPADLO	4.2 - pracovní režim
	4.4 - čas a datum
	4.6 - jazyk
4.9 - upřesnit	4.9.1 - provozní priorita
	4.9.2 - nastavení automat. režimu
	4.9.3 - nastavení stupňů-minut
	4.9.4 - uživatelská nastavení z výroby

Dílní nabídky

Nabídka **TEPELNÉ ČERPADLO** má několik dílních nabídek. Stavové informace o příslušné nabídce najdete na displeji vpravo vedle nabídek.

pracovní režim Aktivace ručního nebo automatického pracovního režimu. Stavové informace uvádějí zvolený pracovní režim.

čas a datum Nastavení aktuálního času a data.

jazyk Zde vyberte jazyk pro displej. Stavová informace ukazuje vybraný jazyk.

upřesnit Nastavení pracovního režimu tepelného čerpadla.

Nabídka 4.2 - pracovní režim

pracovní režim

Rozsah nastavení: automatický, ruční, pouze elektr.
Nastavení z výroby: automatický

funkce

Rozsah nastavení: kompresor, elektrokotel, vytápění

Pracovní režim tepelného čerpadla je obvykle nastaven na „automatický“. Také je možné nastavit tepelné čerpadlo na „pouze elektr.“, ale pouze když se používá elektrokotel, nebo na „ruční“ a zvolit funkce, které se mají povolit.

Změňte pracovní režim tak, že označíte požadovaný režim a stisknete tlačítko OK. Po zvolení pracovního režimu se zobrazuje, zda se smí spustit tepelné čerpadlo (přeškrtnuto = nedovolené), a vpravo jsou zobrazeny volitelné možnosti. Chcete-li označit funkce, které jsou či nejsou povolené, označte funkci otočným ovladačem a stiskněte tlačítko OK.

Pracovní režim automatický

V tomto pracovním režimu tepelné čerpadlo automaticky vybírá, které funkce jsou povolené.

Pracovní režim ruční

V tomto pracovním režimu můžete vybírat, které funkce jsou povolené. V ručním režimu nemůžete zrušit volbu „kompresor“.

Pracovní režim pouze elektr.

V tomto pracovním režimu není kompresor aktivní a používá se pouze elektrokotel.



POZOR!

Pokud zvolíte režim „pouze elektr.“, deaktivuje se kompresor a zvýší se provozní náklady.

Funkce

"**kompresor**" zajišťuje vytápění a ohřev teplé vody pro dům. Pokud zrušíte volbu „kompresor“, zobrazí se symbol v hlavní nabídce na symbolu tepelného čerpadla. V ručním režimu nemůžete zrušit volbu „kompresor“.

"**elektrokotel**„ pomáhá kompresoru vytápět dům a/nebo ohřívat teplou vodu, když kompresor nedokáže zvládnout celou spotřebu.

"**vytápění**" znamená, že se dům vytápí. Nechcete-li vytápění, můžete zrušit volbu této funkce.



POZOR!

Pokud zrušíte volbu „elektrokotel“, může se stát, že místnost nebude dostatečně vytápěna.

Nabídka 4.4 - čas a datum

Zde se nastavuje čas, datum a režim zobrazení.

Nabídka 4.6 - jazyk

Zde vyberte jazyk, ve kterém se mají zobrazovat informace.

Nabídka 4.9 - upřesnit

Nabídka **upřesnit** je určena zkušenějším uživatelům. Tato nabídka má několik dílčích nabídek.

Nabídka 4.9.1 - provozní priorita

provozní priorita

Rozsah nastavení: 0 až 180 min

Nastavení z výroby: 30 min

Zde vyberte, jak dlouho má tepelné čerpadlo zpracovávat každý požadavek, pokud se současně objeví dva požadavky. Pokud existuje pouze jeden požadavek, tepelné čerpadlo bude zpracovávat pouze tento požadavek.

Indikátor označuje cyklus, ve kterém se nachází tepelné čerpadlo.

Je-li zvoleno 0 minut, znamená to, že požadavek nemá přednost, ale bude aktivován pouze v případě, že neexistuje žádný jiný požadavek.

Nabídka 4.9.2 - nastavení automat. režimu

zastavit vytápění

Rozsah nastavení: -20 – 40 °C

Výchozí hodnoty: 17

zastavit elektrokotel

Rozsah nastavení: -25 – 40 °C

Výchozí hodnoty: 15

doba filtrování

Rozsah nastavení: 0 – 48 h

Nastavení z výroby: 24 h

Když je nastaven pracovní režim „automatický“, tepelné čerpadlo v závislosti na průměrné venkovní teplotě určuje, kdy se má v případě potřeby spínat přídavný zdroj tepla a kdy je povoleno vytápění.

V této nabídce vyberte průměrné venkovní teploty.

Také můžete nastavit interval, ve kterém (doba filtrování) se počítá průměrná teplota. Pokud vyberete 0, použije se aktuální venkovní teplota.



POZOR!

„zastavit elektrokotel“ nelze nastavit na vyšší hodnotu než „zastavit vytápění“.

Nabídka 4.9.3 - nastavení stupňů-minut

aktuální hodnota

Rozsah nastavení: -3000 – 3000

spustit kompresor

Rozsah nastavení: -1000 – -30

Nastavení z výroby: -60

spustit jiný elektrokotel

Rozsah nastavení: 100 – 1000

Nastavení z výroby: 400

rozdíl mezi dalšími stupni

Rozsah nastavení: 0 – 1000

Nastavení z výroby: 100

Stupně/minuty jsou mírou aktuálního požadavku na vytápění v domě a určují, kdy se má spustit/zastavit kompresor, případně pomocný ohřev.



POZOR!

Vyšší hodnota „spustit kompresor“ má za následek častější spouštění kompresoru, což zvyšuje jeho opotřebení. Příliš nízká hodnota může vést k nevyrovnaným pokojovým teplotám.

Nabídka 4.9.4 - uživatelská nastavení z výroby

Zde lze obnovit výchozí hodnoty všech parametrů, které má uživatel k dispozici (včetně upřesňujících nabídek).



POZOR!

Po obnovení nastavení z výroby se musí resetovat vlastní nastavení, například topné křivky.

Nabídka 5 - SERVIS

Přehled

5 - SERVIS	5.1 - provozní parametry	5.1.1 - nastavení teplé vody
		5.1.2 - max. teplota na výstupu
		5.1.3 - max. rozdíl teplot na výstupu
		5.1.4 - činnosti alarmu
		5.1.7 - nast. alarmu čerp. prim. okruhu
		5.1.8 - prac. režim čerp. prim. okruhu
		5.1.9 - rychl. čerp. PO
		5.1.10 - prac. rež. čerp. topného média
		5.1.11 - rychl. čerp. topného média
		5.1.12 - vnitřní elektrokotel
	5.2 - nastavení systému	
	5.4 - programové vstupy/výstupy	
	5.5 - servisní nastavení z výroby	
	5.6 - vynucené řízení	
	5.7 - průvodce spouštěním	
	5.8 - rychlé spuštění	
	5.10 - změnit protokol	

Chcete-li vstoupit do nabídky Servis, přejděte do hlavní nabídky a 7 sekund podržte tlačítko Zpět.

Dílní nabídky

Nabídka **SERVIS** má oranžový text a je určena zkušenějším uživatelům. Tato nabídka má několik dílních nabídek. Stavové informace o příslušné nabídce najdete na displeji vpravo vedle nabídek.

provozní parametry Nastavení provozních parametrů tepelného čerpadla.

nastavení systému Nastavení systému tepelného čerpadla, aktivace příslušenství atd.

programové vstupy/výstupy Nastavení programově ovládaných vstupů na svorkovnici (X1).

servisní nastavení z výroby Obnovení výchozích hodnot všech parametrů (včetně těch, které jsou přístupné uživateli).

vynucené řízení Ruční spínání jednotlivých relé regulace respektive jednotlivých prvků systému.

průvodce spouštěním Ruční spuštění průvodce spouštěním, které se aktivuje při prvním spuštění tepelného čerpadla.

rychlé spuštění Rychlé spuštění kompresoru.

! UPOZORNĚNÍ!

Nesprávné nastavení v servisních nabídkách může poškodit tepelné čerpadlo.

Nabídka 5.1 - provozní parametry

V dílních nabídkách lze nastavovat provozní parametry tepelného čerpadla.

Nabídka 5.1.1 - nastavení teplé vody

spouštěcí tepl., úsporný/normální/extra

Rozsah nastavení: 5 – 70 °C

Nastavení z výroby (°C):

	kW	úsporný	normální	extra
Měď	6	41	44	47
Nerez	6	41	44	47
Měď	8	40	43	46
Nerez	8	40	43	46
Měď	12	37	40	43
Nerez	12	37	40	43

zastavovací tepl., úsporný/normální/extra

Rozsah nastavení: 5 – 70 °C

Nastavení z výroby (°C):

	kW	úsporný	normální	extra
Měď	6	45	48	51
Nerez	6	45	48	51
Měď	8	44	47	50
Nerez	8	44	47	50
Měď	12	41	44	47
Nerez	12	41	44	47

zastavov. tepl., prav. ohřívání

Rozsah nastavení: 55 – 70 °C

Výchozí hodnoty: 55 °C

Zde se nastavuje spouštěcí a zastavovací teplota pro teplou vodu v různých volbách komfortu v nabídce 2.2 a rovněž zastavovací teplota pro pravidelné zvyšování v nabídce 2.9.1.

Při aktivaci položky „vysoký výkon“ probíhá plnění teplé vody s vyšším výkonem než ve standardním režimu, a proto je k dispozici větší objem teplé vody.

Nabídka 5.1.2 - max. teplota na výstupu

klimatizační systém

Rozsah nastavení: 5-70 °C

Nastavení z výroby: 60 °C

Zde nastavte maximální výstupní teplotu pro klimatizační systém.



POZOR!

Systemy s podlahovým vytápěním se normálně **max. teplota na výstupu** nastavují na teplotu mezi 35 a 45 °C.

Od dodavatele si zjistěte maximální povolenou teplotu podlahy.

Nabídka 5.1.3 - max. rozdíl teplot na výstupu

max. rozd. kompresor

Rozsah nastavení: 1 – 25 °C

Nastavení z výroby: 10 °C

max. rozd. elektrokotel

Rozsah nastavení: 1 – 24 °C

Nastavení z výroby: 7 °C

Zde nastavte maximální přípustný rozdíl mezi vypočítanou a aktuální výstupní teplotou, po kterém dojde k okamžitému spuštění kompresoru, respektive přídatného zdroje tepla. Max. rozdíl na přídatném zdroji tepla nemůže nikdy překračovat max. rozdíl na kompresoru.

max. rozd. kompresor

Když se aktuální výstupní teplota **odchyluje** od nastavené hodnoty porovnané s vypočítanou hodnotou, vynutí se zastavení tepelného čerpadla bez ohledu na hodnotu stupňů-minut.

Pokud aktuální výstupní teplota **překračuje** vypočítaný průtok o nastavenou hodnotu, hodnota stupňů-minut se nastaví na 0. Když existuje pouze požadavek na vytápění, kompresor v tepelném čerpadle se zastaví.

max. rozd. elektrokotel

Při volbě „elektrokotel“, pokud je aktivována nabídka 4.2 a aktuální výstupní teplota **překračuje** vypočítanou hodnotu o nastavenou teplotu, se vynutí zastavení elektrokotle.

Nabídka 5.1.4 - činnosti alarmu

Zde vyberte, jak vás má tepelné čerpadlo upozorňovat, že se na displeji zobrazil alarm.

Existují různé alternativy podle toho, zda tepelné čerpadlo přestalo ohřívat teplou vodu (výchozí nastavení) a/nebo snížilo pokojovou teplotu.



POZOR!

Není-li zvolena žádná činnost alarmu, může docházet k vyšší spotřebě energie při výskytu alarmu.

Nabídka 5.1.7 - nast. alarmu čerp. prim. okruhu

min. výstup prim. okruhu

Rozsah nastavení: -12 – 15 °C

Nastavení z výroby: -8 °C

max. vstup prim. okruhu

Rozsah nastavení: 10 – 30 °C

Nastavení z výroby: 20 °C

min. výstup prim. okruhu

Nastavte teplotu, při které má tepelné čerpadlo aktivovat alarm nízké teploty na výstupu primárního okruhu.

Při volbě „automatický reset“ se alarm zruší, když teplota vzroste o 1 °C pod nastavenou teplotu.

max. vstup prim. okruhu

Nastavte teplotu, při které má tepelné čerpadlo aktivovat alarm vysoké teploty na vstupu primárního okruhu.

Volbou „alarm aktivován“ aktivujte alarm.

Nabídka 5.1.8 - prac. režim čerp. prim. okruhu

pracovní režim

Rozsah nastavení: přerušovaný, nepřetržitý, 10 dnů nepřetržitý

Nastavení z výroby: přerušovaný

Zde nastavte pracovní režim oběhového čerpadla primárního okruhu.

přerušovaný: Čerpadlo primárního okruhu se spouští přibližně 20 sekund před kompresorem a zastavuje se přibližně 20 sekund po kompresoru.

nepřetržitý: Nepřetržitý provoz.

10 dnů nepřetržitý: Nepřetržitý provoz po dobu 10 dnů. Potom se čerpadlo přepne na přerušovaný provoz.



TIP

Pomocí „10 dnů nepřetržitý“ při spuštění můžete dosáhnout nepřetržitého oběhu během spuštění, aby se usnadnilo odvětrávání systému.

Nabídka 5.1.9 - rychl. čerp. PO

rychl. čerp. PO

Rozsah nastavení: 0 - 100 %

Výchozí hodnota: 50 %

Zde nastavte rychlost oběhového čerpadla primárního okruhu.

Nabídka 5.1.10 - prac. rež. čerp. topného média

pracovní režim

Rozsah nastavení: automatický, přerušovaný, nepřetržitý

Nastavení z výroby: automatický

Zde nastavte pracovní režim oběhového čerpadla topného média.

automatický: Oběhové čerpadlo topného média pracuje podle aktuálního pracovního režimu F1226.

přerušovaný: Čerpadlo topného média se spouští přibližně o 20 sekund dříve a zastavuje se ve stejném okamžiku jako kompresor.

nepřetržitý: Nepřetržitý provoz.

Nabídka 5.1.11 - rychl. čerp. topného média

Provozní stav

Rozsah nastavení: 1 - 100 %

Výchozí hodnota: 70 %

„vytápění“ znamená pracovní režim vytápění pro čerpadlo topného média.

Nastavte rychlost, kterou má běžet tepelné čerpadlo v aktuálním pracovním režimu.

„teplá voda“ znamená pracovní režim teplá voda pro čerpadlo topného média.

„ček. režim“ znamená pracovní režimy vytápění nebo chlazení pro čerpadlo topného média, ale tehdy, jestliže tepelné čerpadlo nepotřebuje kompresor ani přídatný elektrokotel a zpomaluje se.

Nabídka 5.1.12 - vnitřní elektrokotel

max. připojený elektrokot.

Rozsah nastavení: 7 / 9

Nastavení z výroby: 7

nast. max. elektrokot.

Rozsah nastavení: 0 - 9 kW

Výchozí hodnota: 6 kW

Zde se nastavuje max. elektrický výkon vnitřního elektrokotle v F1226 a velikost pojistky pro instalaci.

Nabídka 5.4 - programové vstupy/výstupy

Zde můžete vybrat, ke kterým vstupům na svorkovnici (X1) se má připojit funkce externího kontaktu (str. 22).

Volitelné vstupy na svorkovnici AUX1-2 (X1:3-6).

Nabídka 5.5 - servisní nastavení z výroby

Zde je možné obnovit výchozí hodnoty všech parametrů (včetně těch, které jsou přístupné uživateli).



UPOZORNĚNÍ!

Po resetu se při dalším spuštění tepelného čerpadla zobrazí průvodce spouštěním.

Nabídka 5.6 - vynucené řízení

Zde můžete vynutit řízení různých součástí tepelného čerpadla a jakéhokoliv připojeného příslušenství.

Nabídka 5.7 - průvodce spouštěním

Při prvním spuštění tepelného čerpadla se automaticky spustí průvodce spouštěním. Zde ho spusťte ručně.

Viz str. 25 s dalšími informacemi o průvodci spouštěním.

Nabídka 5.8 - rychlé spuštění

Odsud lze spustit kompresor.



POZOR!

Aby bylo možné spustit kompresor, musí existovat požadavek na vytápění nebo teplou vodu.



POZOR!

Neprovádějte mnoho rychlých spuštění kompresoru v krátké době, protože by se mohl poškodit, včetně okolního vybavení.

Nabídka 5.10 - změnit protokol

Zde se odečítají všechny předchozí změny v řídicím systému.

U každé změny se zobrazuje datum, čas, identifikační číslo (jedinečné pro konkrétní nastavení) a nová nastavená hodnota.



UPOZORNĚNÍ!

Protokol o změnách se ukládá při restartu a po obnovení nastavení z výroby se nemění.

9 Servis

Servisní úkony



UPOZORNĚNÍ!

Servis mohou provádět pouze osoby s potřebnými odbornými znalostmi.

Při výměně součástí v F1226 se smí používat pouze náhradní díly od společnosti NIBE.

Nouzový režim



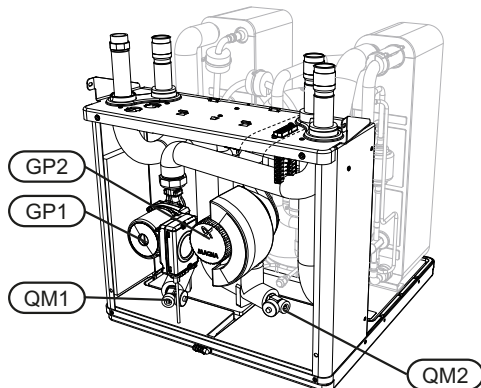
UPOZORNĚNÍ!

Dokud nebude F1226 naplněn vodou, přepínač (SF1) se nesmí přepnout do polohy „I“ nebo „ Δ “. Jinak by se mohly poškodit omezovač teploty, termostat, kompresor a elektrokotel.

Nouzový režim se používá v případě narušení provozu a v souvislosti se servisem. V nouzovém režimu se neohřívá teplá voda.

Nouzový režim se aktivuje přepnutím přepínače (SF1) do polohy „ Δ “. To znamená, že:

- Stavový indikátor svítí žlutě.
- Nesvítí displej a není zapojený řídicí počítač.
- Teplota v elektrokotli je regulována termostatem (FD1-BT30). Může být nastavena od 35 do 45 °C.
- Kompresor a primární okruh jsou vypnuté a aktivní jsou pouze čerpadlo topného média a přídavný elektrický kotel. Napájení přídavného elektrokotle v nouzovém režimu se nastavuje na desce elektrokotle (AA1). Viz str. 21 s pokyny.



Vypouštění ohřivače vody

K vyprázdňování ohřivače teplé vody se využívá princip sifonu. Vypouštět lze buď pomocí vypouštěcího ventilu na vstupním potrubí studené vody, nebo vložením hadice do přípojky pro studenou vodu.

Vypouštění klimatizačního systému

Abyste mohli provést opravu na klimatizačním systému, možná bude jednodušší nejprve ho vypustit. Lze postupovat různými způsoby podle toho, co je třeba udělat:



UPOZORNĚNÍ!

Při vypouštění strany topného média/klimatizačního systému se může objevit trochu teplé vody. Hrozí nebezpečí opaření.

Vypouštění strany topného média v chladicím modulu

Pokud je nutné například vyměnit čerpadlo topného média nebo opravit chladicí modul, následujícím způsobem vypustíte stranu topného média:

1. Zavřete uzavírací ventily strany topného média (QM31) a (QM32).
2. Připojte hadici k odvzdušňovacímu ventilu (QM1) a otevřete ventil. Vyteče trochu kapaliny.
3. Aby mohla kapalina vytéci, do systému se musí dostat vzduch. Chcete-li vpustit vzduch, trochu povolte přípojku na uzavíracím ventilu (QM32), která spojuje tepelné čerpadlo s chladicím modulem.

Až se vypustí strana topného média, lze provést potřebnou opravu a/nebo výměnu jakýchkoliv součástí.

Vypouštění systému topného média v tepelném čerpadle

Pokud je nutné opravit tepelné čerpadlo, vypustíte stranu topného média:

1. Zavřete uzavírací ventily strany topného média vně tepelného čerpadla (vratný a výstupní).
2. Připojte hadici k odvzdušňovacímu ventilu (QM1) a otevřete ventil. Vyteče trochu kapaliny.
3. Aby mohla kapalina vytéci, do systému se musí dostat vzduch. Chcete-li vpustit vzduch, trochu povolte přípojku na uzavíracím ventilu, která spojuje tepelné čerpadlo s chladicím modulem (XL2).

Až se vyprázdní strana topného média, je možné provést požadovanou opravu.

Vypouštění celého klimatizačního systému

Je-li nutné vypustit celý klimatizační systém, postupujte takto:

1. Připojte hadici k odvzdušňovacímu ventilu (QM1) a otevřete ventil. Vyteče trochu kapaliny.
2. Aby mohla kapalina vytéci, do systému se musí dostat vzduch. Chcete-li vpustit vzduch, odšroubujte odvzdušňovací šroub na nejvyšším radiátoru v domě.

Až se vyprázdní klimatizační systém, je možné provést požadovanou opravu.

Vyprázdnění primárního okruhu

Abyste mohli provést opravu na primárním okruhu, možná bude jednodušší nejprve vypustit systém. Lze postupovat různými způsoby podle toho, co je třeba udělat:

Vypouštění primárního okruhu v chladicím modulu

Pokud je nutné například vyměnit čerpadlo primárního okruhu nebo opravit chladicí modul, vypustte systém primárního okruhu:

1. Zavřete uzavírací ventily systému primárního okruhu (QM33) a (QM34).
2. Připojte hadici k vypouštěcímu ventilu (QM2), vložte druhý otvor hadice do nádoby a otevřete ventil. Do nádoby vyteče trochu nemrznoucí kapaliny.
3. Aby mohla nemrznoucí kapalina vytéci, do systému se musí dostat vzduch. Chcete-li vpustit vzduch, trochu povolte přípojku na uzavíracím ventilu (QM33), která spojuje tepelné čerpadlo s chladicím modulem.

Až se vyprázdní strana primárního okruhu, je možné provést požadovanou opravu.



Vypouštění primárního okruhu v tepelném čerpadle

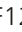
Pokud je nutné opravit tepelné čerpadlo, vypustte primární okruh:

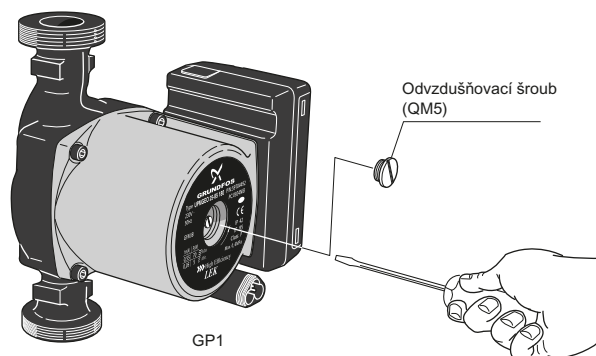
1. Zavřete uzavírací ventil primárního okruhu vně tepelného čerpadla.
2. Připojte hadici k vypouštěcímu ventilu (QM2), vložte druhý otvor hadice do nádoby a otevřete ventil. Do nádoby vyteče trochu nemrznoucí kapaliny.
3. Aby mohla nemrznoucí kapalina vytéci, do systému se musí dostat vzduch. Chcete-li vpustit vzduch, trochu povolte přípojku na uzavíracím ventilu, která spojuje stranu primárního okruhu s tepelným čerpadlem na přípojce (XL7).

Až se vyprázdní strana primárního okruhu, je možné provést požadovanou opravu.

Roztáčení oběhového čerpadla

1. Vypněte F1226 přepnutím přepínače ((SF1)) do polohy „“.
2. Otevřete servisní kryt.
3. Odstraňte kryt chladicího modulu.
4. Šroubovákem povolte odvzdušňovací šroub (QM5). Podržte kolem břítu šroubováku hadr, protože může vytéci trochu vody.
5. Vložte šroubovák a otočte motor čerpadla.
6. Zašroubujte odvzdušňovací šroub (QM5).
7. Spuštěte F1226 přepnutím přepínače (SF1) do polohy „“ a zkontrolujte, zda běží oběhové čerpadlo.

Obvykle je jednodušší spouštět oběhové čerpadlo za běhu F1226 s přepínačem (SF1) v poloze „“. Když se oběhové čerpadlo roztáčí za běhu F1226, buďte připraveni na to, že při spuštění čerpadla sebou šroubovák trhne.



Na obrázku je znázorněn příklad, jak může vypadat oběhové čerpadlo.

Údaje teplotního čidla

Teplota (°C)	Odpor (kohm)	Napětí (V ss.)
-40	351,0	3,256
-35	251,6	3,240
-30	182,5	3,218
-25	133,8	3,189
-20	99,22	3,150
-15	74,32	3,105
-10	56,20	3,047
-5	42,89	2,976
0	33,02	2,889
5	25,61	2,789
10	20,02	2,673
15	15,77	2,541
20	12,51	2,399
25	10,00	2,245
30	8,045	2,083
35	6,514	1,916
40	5,306	1,752
45	4,348	1,587
50	3,583	1,426
55	2,968	1,278
60	2,467	1,136
65	2,068	1,007
70	1,739	0,891
75	1,469	0,785
80	1,246	0,691
85	1,061	0,607
90	0,908	0,533
95	0,779	0,469
100	0,672	0,414

Vyjmutí chladicího modulu

Chladicí modul lze vytáhnout za účelem opravy nebo přepravy.



POZOR!

Chladicí modul se vyjme snadněji, pokud se nejprve vypustí (viz str. 44).

Hmotnost chladicího modulu

Typ (kW)	Hmotnost (kg)
6	112
8	120
12	130



UPOZORNĚNÍ!

Vypněte tepelné čerpadlo a odpojte napájení bezpečnostním jističem.

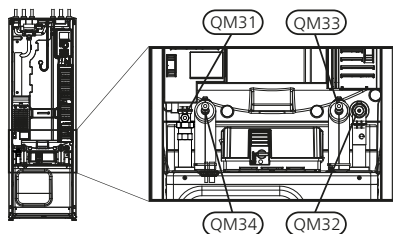


POZOR!

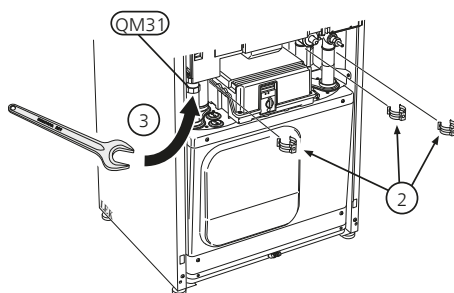
Odstraňte přední kryt podle popisu na str. 6.

- 1 Zavřete uzavírací ventily (QM31), (QM32), (QM33) a (QM34).

Vypusťte modul kompresoru podle pokynů na str. 44.

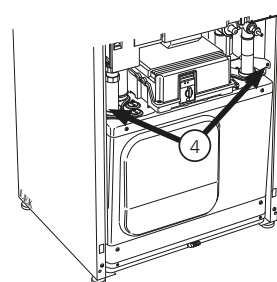


- 2 Vytáhněte pojistné západky.

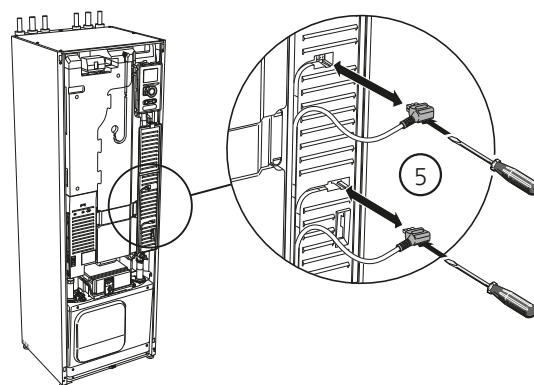


- 3 Odpojte potrubní přípojku na uzavírací ventilu (QM31).

- 4 Odstraňte dva šrouby.



- 5 Šroubovákem odstraňte přípojky ze základní desky (AA2).

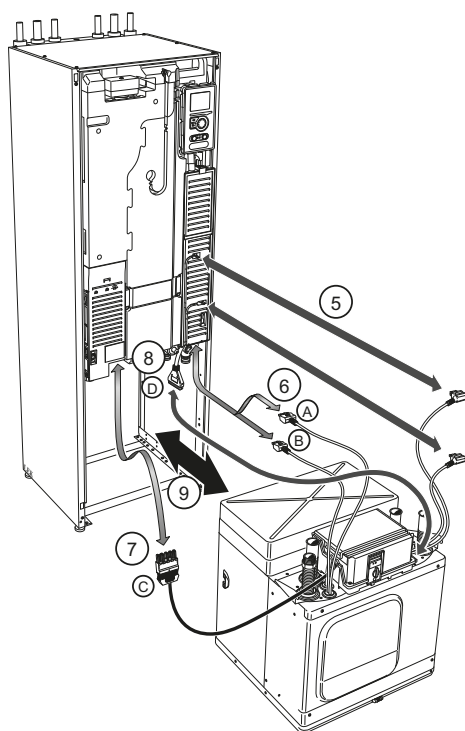


- 6 Odpojte konektory (A) a (B) na spodní straně skříně základní desky.

- 7 Šroubovákem odpojte konektor (C) od desky elektrotle (AA1).

- 8 Odpojte konektor (D) od spojovací desky (AA100).

- 9 Opatrně vytáhněte chladicí modul.



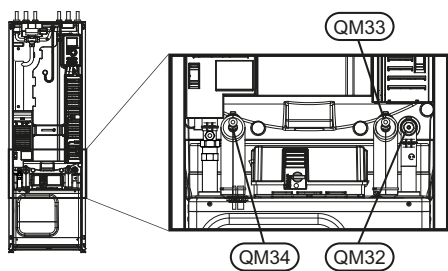
TIP

Instalace chladicího modulu se provádí opačným postupem.

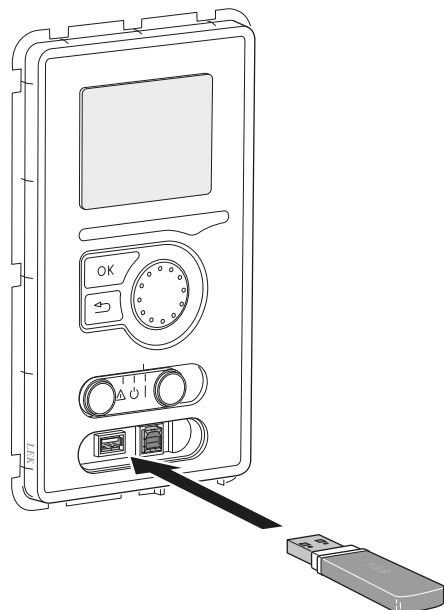


UPOZORNĚNÍ!

Při zpětné montáži se musí stávající těsnicí kroužky na přípojkách tepelného čerpadla (viz obrázek) nahradit dodanými kroužky.



Servisní výstup USB



F1226 je vybaven konektorem USB v zobrazovací jednotce. Tento konektor USB lze použít k připojení paměti USB za účelem aktualizace softwaru, uložení protokolovaných údajů a zpracování nastavení v F1226.



Po připojení paměti USB se na displeji zobrazí nová nabídka (nabídka 7).

Nabídka 7.1 - aktualizovat firmware



Umožňuje aktualizovat software v F1226.

! UPOZORNĚNÍ!

- Aby fungovaly následující funkce, paměť USB musí obsahovat soubory se softwarem pro F1226 od NIBE.

Informační pole v horní části displeje zobrazuje informace (vždy v angličtině) o nejpravděpodobnější aktualizaci, kterou aktualizací software vybral na paměti USB.

Tyto informace uvádějí, pro jaký výrobek je software určen, verzi softwaru a všeobecné informace o softwaru. Chcete-li vybrat jiný než zvolený soubor, můžete použít „vyberte jiný soubor“.

spustit aktualizaci

Zvolte „spustit aktualizaci“, chcete-li spustit aktualizaci. Objeví se dotaz, zda skutečně chcete aktualizovat software. Odpovězte „ano“ pro pokračování nebo „ne“ pro zrušení.

Pokud jste na předchozí otázku odpověděli „ano“, spustí se aktualizace a můžete sledovat její průběh na displeji. Po skončení aktualizace se F1226 restartuje.

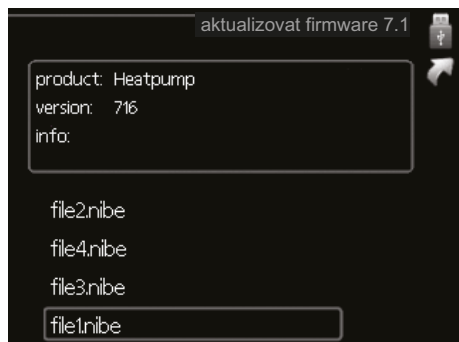
! UPOZORNĚNÍ!

- Aktualizace softwaru neresetuje nastavení nabídek v F1226.

! UPOZORNĚNÍ!

- Dojde-li k přerušení aktualizace dříve, než skončí (například kvůli výpadku napájení), je možné obnovit předchozí verzi softwaru, když během spouštění podržíte tlačítko OK, dokud se nerozsvítí zelený indikátor (asi 10 sekund).

vyberte jiný soubor



Zvolte „vyberte jiný soubor“, pokud nechcete použít nabídnutý software. Až budete procházet soubory, v informačním poli se budou zobrazovat informace o označeném softwaru stejně jako dříve. Až vyberete soubor tlačítkem OK, vrátíte se na předchozí stranu (nabídka 7.1), kde můžete spustit aktualizaci.

Nabídka 7.2 - protokolování



Rozsah nastavení: 1 s – 60 min

Výchozí rozsah nastavení: 5 s

Nastavte, zda se mají aktuální naměřené hodnoty z F1226 uložit do protokolu v paměti USB.

Protokolování delší doby

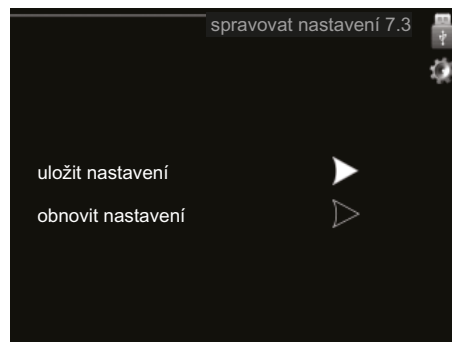
1. Nastavte požadovaný interval mezi protokolováním.
2. Zaškrtněte „aktivováno“.
3. Aktuální hodnoty z F1226 se budou v nastavených intervalech ukládat do souboru v paměti USB, dokud nezrušíte zaškrtnutí „aktivováno“.



POZOR!

Před vyjmutím paměti USB zrušte zaškrtnutí položky „aktivováno“.

Nabídka 7.3 - spravovat nastavení



Zde můžete zpracovávat (ukládat nebo načítat) nastavení všech nabídek (uživatelských a servisních) v F1226 s použitím paměti USB.

Pomocí „uložit nastavení“ uložte nastavení nabídek do paměti USB, abyste ho mohli později obnovit nebo zkopírovat do jiného F1226.

! UPOZORNĚNÍ!

- Když uložíte nastavení nabídek do paměti USB, nahradíte tím všechna dříve uložená nastavení v paměti USB.

Pomocí „obnovit nastavení“ obnovíte nastavení všech nabídek z paměti USB.

! UPOZORNĚNÍ!

- Po obnovení z paměti USB nelze vrátit nastavení nabídek zpět.

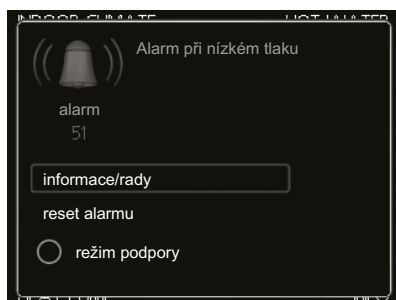
10 Poruchy funkčnosti

Tepelné čerpadlo většinou zaznamená narušení provozu (které může vést k poruše funkčnosti) a signalizuje ho aktivací alarmů a zobrazením pokynů pro nápravu na displeji.

Informační nabídka

Všechny naměřené hodnoty z tepelného čerpadla se shromažďují v nabídce 3.1 v systému nabídek tepelného čerpadla. Když si projdete hodnoty v této nabídce, často si můžete usnadnit hledání příčin závad. Viz str. 37 s dalšími informacemi o nabídce 3.1.

Řešení alarmů



V případě alarmu došlo k nějaké závadě, která je signalizována změnou barvy stavového indikátoru z nepřerušované zelené na nepřerušovanou červenou. Navíc se v informačním okénku zobrazí poplašný zvon.

Alarm

V případě alarmu s červeným stavovým indikátorem došlo k takové závadě, kterou tepelné čerpadlo nedokáže samo odstranit. Když otočíte ovladač a stisknete tlačítko OK, na displeji uvidíte typ alarmu a můžete ho resetovat. Také můžete nastavit tepelné čerpadlo na režim podpory.

informace/rady Zde se můžete dočíst, co alarm znamená, a získat rady, jak odstranit problém, který způsobil alarm.

reset alarmu Většinou stačí vybrat „reset alarmu“, aby se odstranil problém, který způsobil alarm. Pokud se po volbě „reset alarmu“ rozsvítí zelený indikátor, příčina alarmu byla odstraněna. Pokud stále svítí červený indikátor a na displeji je zobrazena nabídka „alarm“, příčina alarmu přetrvává. Pokud alarm zmizí a potom se znovu objeví, postupujte podle oddílu Řešení problémů (str. 50).

režim podpory „režim podpory“ je typ nouzového režimu. To znamená, že tepelné čerpadlo vytváří teplo a/nebo ohřívá teplou vodu, i když se vyskytl nějaký problém. Může to znamenat, že neběží kompresor tepelného čerpadla. V takovém případě jsou vytápění a/nebo ohřev teplé vody zajišťovány elektrokotlem.



UPOZORNĚNÍ!

Chcete-li vybrat možnost režim podpory, musí být vybrána činnost alarmu v nabídce 5.1.4.



POZOR!

Volba „režim podpory“ neznamená totéž jako odstranění problému, který způsobil alarm. Proto bude stavový indikátor nadále svítit červeně.

Řešení problémů

Pokud se na displeji nezobrazí narušení provozu, můžete použít následující tipy:

Základní úkony

Začněte kontrolou následujících možných příčin závady:

- Poloha přepínače (SF1).
- Skupinové pojistky a hlavní jistič v domě.
- Jistič uzemňovacího obvodu v budově.
- Miniaturní jistič tepelného čerpadla (FA1).
- Omezovač teploty tepelného čerpadla (FD1).

Nízká teplota teplé vody nebo nedostatek teplé vody

- Zavřený nebo ucpaný plnicí ventil ohříváče teplé vody.
 - Otevřete ventil.
- Tepelné čerpadlo v nesprávném pracovním režimu.
 - Pokud je zvolen režim „ruční“, vyberte „elektrokotel“.
- Velká spotřeba teplé vody.
 - Počkejte, dokud se neohřeje teplá voda. Dočasné zvýšení objemu teplé vody (dočasná extra) lze aktivovat v nabídce 2.1.
- Příliš nízké nastavení teplé vody.
 - Vstupte do nabídky 2.2 a vyberte vyšší komfortní režim.
- Příliš nízká nebo žádná provozní priorita teplé vody.
 - Vstupte do nabídky 4.9.1 a zvýšte dobu, po kterou má mít teplá voda přednost.

Nízká pokojová teplota

- Zavřené termostaty v několika místnostech.
 - Nastavte termostaty v co nejvíce místnostech na maximum. Upravte pokojovou teplotu pomocí nabídky 1.1 místo zavírání termostatů.
- Tepelné čerpadlo v nesprávném pracovním režimu.
 - Vstupte do nabídky 4.2. Pokud je zvolen režim „automatický“, vyberte vyšší hodnotu „zastavit vytápění“ v nabídce 4.9.2.
 - Pokud je zvolen režim „ruční“, vyberte „vytápění“. Pokud to nestačí, vyberte „elektrokotel“.
- Příliš nízká nastavená hodnota automatické regulace vytápění.
 - Vstupte do nabídky 1.1 „teplota“ a upravte posun topné křivky. Pokud je pokojová teplota nízká pouze za chladného počasí, je třeba zvýšit topnou křivku v nabídce 1.9.1 „topná křivka“.
- Příliš nízká nebo žádná provozní priorita tepla.
 - Vstupte do nabídky 4.9.1 a zvyšte dobu, po kterou má mít vytápění přednost.
- Aktivovaný externí spínač pro změnu vytápění místnosti.
 - Zkontrolujte všechny externí spínače.
- Zastavené oběhové čerpadlo (GP1 a/nebo GP2).
 - Viz oddíl „Rozpohybování oběhového čerpadla“ na str. 45.
- Vzduch v klimatizačním systému.
 - Odvzdušněte klimatizační systém (viz str. 24).
- Zavřené ventily (QM20), (QM32) klimatizačního systému.
 - Otevřete ventily.

Vysoká pokojová teplota

- Příliš vysoká nastavená hodnota automatické regulace vytápění.
 - Vstupte do nabídky 1.1 (teplota) a snižte posun topné křivky. Pokud je pokojová teplota vysoká pouze za chladného počasí, je třeba snížit topnou křivku v nabídce 1.9.1 (topná křivka).
- Aktivovaný externí spínač pro změnu vytápění místnosti.
 - Zkontrolujte všechny externí spínače.

Nízký tlak v systému

- Nedostatek vody v klimatizačním systému.
 - Doplňte vodu v klimatizačním systému (viz str. 24).

Nespouští se kompresor

- Není žádný požadavek na vytápění.
 - Tepelné čerpadlo nevyžaduje vytápění ani teplotu vodu.
- Aktivovaly se teplotní podmínky.
 - Počkejte, dokud se stav teploty neresetuje.
- Neuplynula minimální doba mezi spouštěním kompresoru.
 - Počkejte 30 minut a zkontrolujte, zda se spustil kompresor.
- Aktivoval se alarm.
 - Postupujte podle pokynů na displeji.

11 Příslušenství

Doplňková reléová karta EXC 40

Pokud je třeba připojit tepelné čerpadlo a/nebo oběhové čerpadlo pro teplou vodu k F1226, je nutná doplňková reléová karta.

Doplňková reléová karta se instaluje do tepelného čerpadla.

Č. dílu 067 072

Monitor hladiny NV 10

Č. dílu 089 315

Monitor zatížení EBV 200

Č. dílu 418 346

Pokožkové čidlo RTS 40

Č. dílu 067 065

Pomocné relé HR 10

Č. dílu 067 309

Rozšíření základny EF 45

Č. dílu 067 152

Sada plnicího ventilu KB 25

Sada plnicího ventilu na plnění nemrznoucí kapaliny do kolektorové hadice pro tepelná čerpadla na teplo ze skály. Obsahuje filtr nečistot a izolaci.

KB 25 (max. 12 kW)

Č. dílu 089 368

Ventilační modul FLM

FLM je modul na odpadní vzduch, který je určen speciálně ke kombinování mechanické rekuperace odpadního vzduchu s kolektorem ve skále.

FLM

Č. dílu 067 011

Sada konzol FLM

Č. dílu 067 083

Vyrovnávací nádoba UKV

UKV 100

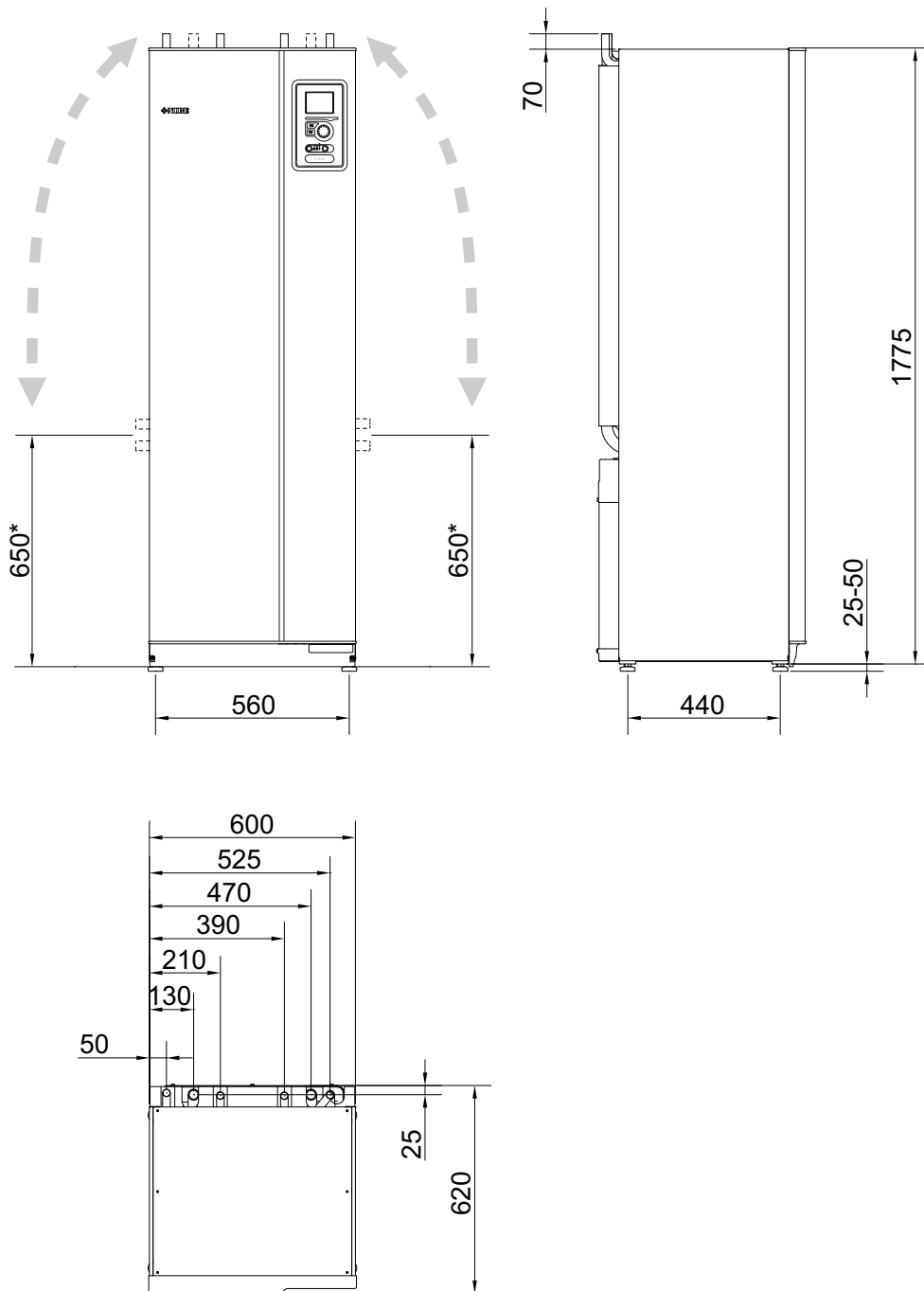
Č. dílu 088 207

UKV 200

Č. dílu 080 300

12 Technické údaje

Rozměry a připojení



* Tento rozměr platí při úhlu potrubí primárního okruhu 90° (boční přípojka). Výška se může lišit přibl. o ± 100 mm, protože potrubí primárního okruhu je částečně tvořeno pružnými trubkami.

Technické specifikace



3x400 V

3x400 V		6	8	12
Údaje o výkonu při jmenovitém průtoku Týkájí se výkonu tepelného čerpadla bez oběhových čerpadel				
0/35				
Jmenovitý výkon	kW	5,79	7,72	11,62
Chladicí výkon	kW	4,52	6,13	9,16
Elektrický výkon	kW	1,27	1,59	2,46
COP	-	4,56	4,85	4,75
0/50				
Jmenovitý výkon	kW	4,55	6,42	10,94
Chladicí výkon	kW	3,13	4,57	7,70
Elektrický výkon	kW	1,42	1,86	3,24
COP	-	3,20	3,46	3,38
Údaje o výkonu podle EN 14511				
0/35				
Jmenovitý výkon	kW	5,49	7,37	11,52
Elektrický výkon	kW	1,31	1,65	2,68
COP _{EN 14511}	-	4,17	4,46	4,30
0/45				
Jmenovitý výkon	kW	4,62	6,43	10,88
Elektrický výkon	kW	1,40	1,83	3,14
COP _{EN 14511}	-	3,31	3,51	3,46
Dodatečný výkon	kW	1/2/3/4/5/6/7 (lze přepnout na 2/4/6/9)		
Údaje o napájení				
Jmenovité napětí		400 V 3N ~ 50 Hz		
Max. pracovní proud, kompresor (Včetně řídicího systému a oběhových čerpadel)	A _{ef}	4,6	6,6	9,0
Rozběhový proud	A _{ef}	18	23	29
Max. přípustná impedance v místě připojení ¹⁾	ohm	-	-	-
Max. pracovní proud tepelného čerpadla vč. 1 – 2kW elektrokotle (Doporučený jmenovitý proud pojistky)	A _{ef}	13(16)	15(16)	18(20)
Max. pracovní proud tepelného čerpadla vč. 3 – 4kW elektrokotle (Doporučený jmenovitý proud pojistky)	A _{ef}	13(16)	15(16)	18(20)
Max. pracovní proud tepelného čerpadla vč. 5 – 6kW elektrokotle (Doporučený jmenovitý proud pojistky)	A _{ef}	13(16)	15(16)	18(20)
Max. pracovní proud tepelného čerpadla včetně 7kW elektrokotle zapojeného po dodání (Doporučený jmenovitý proud pojistky)	A _{ef}	19(20)	21(25)	23(25)
Max. pracovní proud tepelného čerpadla včetně 9kW elektrokotle, vyžaduje přepnutí (Doporučený jmenovitý proud pojistky)	A _{ef}	19(20)	22(25)	24(25)
Příkon, čerpadlo primárního okruhu	W	80 – 140	80 – 140	130 – 250
Příkon, čerpadlo topného média	W	50 – 80	50 – 80	80 – 140
Třída krytí		IP 21		

3x400 V		6	8	12
Okruh chladiva				
Typ chladiva		R407C		
Objem	kg	0,9	1,1	1,2
Vypínací hodnota presostatu VT	MPa	2,9 (29 bar)		
Diference, presostat VT	MPa	-0,7 (-7 bar)		
Vypínací hodnota presostatu NT	MPa	0,15 (1,5 bar)		
Diference, presostat NT	MPa	0,15 (1,5 bar)		
Primární okruh				
Max. tlak v primárním okruhu	MPa	0,3 (3 bar)		
Min. tlak v primárním okruhu	MPa	0,05 (0,5 bar)		
Min. průtok	l/s	0,22	0,30	0,43
Jmenovitý průtok	l/s	0,30	0,42	0,64
Max. vnější dispoziční tlak při jmenovitém průtoku	kPa	49	39	57
Max./min. teplota na vstupu primárního okruhu	°C	viz graf		
Min. teplota na výstupu primárního okruhu	°C	-10		
Okruh topného média				
Max. tlak v systému topného média	MPa	0,4 (4 bar)		
Min. tlak v systému topného média	MPa	0,05 (0,5 bar)		
Min. průtok	l/s	0,09	0,12	0,18
Jmenovitý průtok	l/s	0,13	0,16	0,25
Max. vnější dispoziční tlak při jmenovitém průtoku	kPa	53	47	57
Max./min. teplota topného média	°C	viz graf		
Hlukový výkon (L_{WA}) podle EN 12102 při 0/35	dB(A)	43	44	44
Hladina akustického tlaku (L_{PA}), hodnoty vypočítané podle EN ISO 11203 při 0/35 a vzdálenosti 1 m	dB(A)	28	29	29
Připojení potrubí				
Vnější prům. Cu potrubí na nemrznoucí kapalinu	mm	28		
Vnější prům. Cu potrubí na topné médium	mm	22		28
Přípojka teplé vody, vnější prům.	mm	22		
Přípojka studené vody, vnější prům.	mm	22		

Různé

Různé		6		8		12	
Ohřívač vody							
Objem, ohřívač vody	l	180					
Max. tlak v ohřívači vody	MPa	1,0 (10 bar)					
Rozměry a hmotnost							
Šířka	mm	600					
Hloubka	mm	620					
Výška	mm	1800					
Požadovaná výška stropu 2)	mm	1950					
Ochrana proti korozi		Cu	Rf	Cu	Rf	Cu	Rf
Hmotnost celého tepelného čerpadla	kg	235	215	245	225	255	235
Hmotnost pouze chladicího modulu	kg	112		120		130	
Č. dílu, 3 x 400 V, nerezová ocel		065 228		065 229		065 230	
Č. dílu, 3 x 400 V, měď		065 220		065 226		065 227	

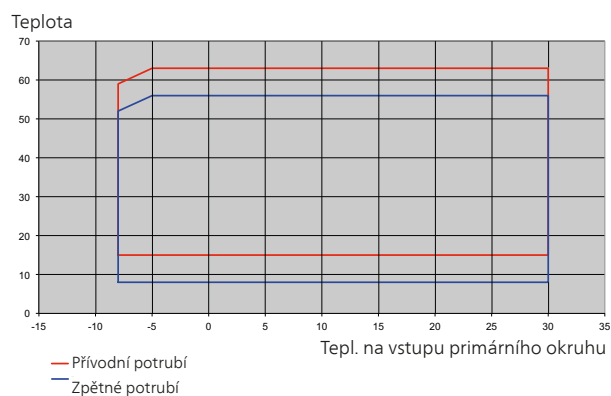
¹⁾Max. přípustná impedance v místě připojení k síti podle EN 61000-3-11. Rozběhový proud může způsobit krátkodobý pokles napětí, který by mohl v nepříznivých podmínkách ovlivnit jiná zařízení. Pokud je impedance v místě připojení k síti větší než uvedená hodnota, je možné, že dojde k rušení. Pokud je impedance v místě připojení k síti větší než uvedená hodnota, před nákupem zařízení se poraďte s dodavatelem elektřiny.

²⁾Výška s odmontovanými nohami je přibl. 1930 mm.

Pracovní rozsah, tepelné čerpadlo, kompresor v provozu

Kompresor poskytuje výstupní teplotu až 63 °C, při teplotě 0 °C na vstupu primárního okruhu se zbývající teplo (až do 70 °C) získává z přídatného zdroje tepla.

6-8 kW



12 kW

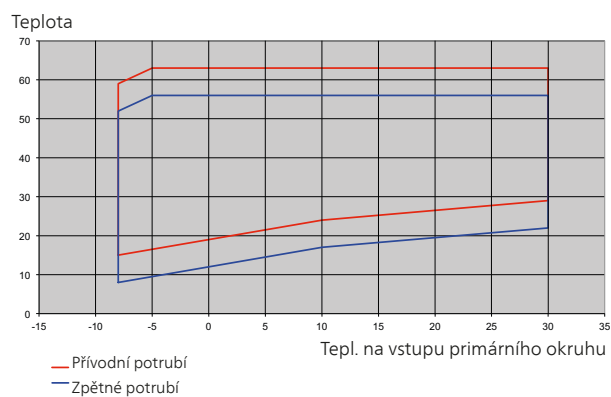
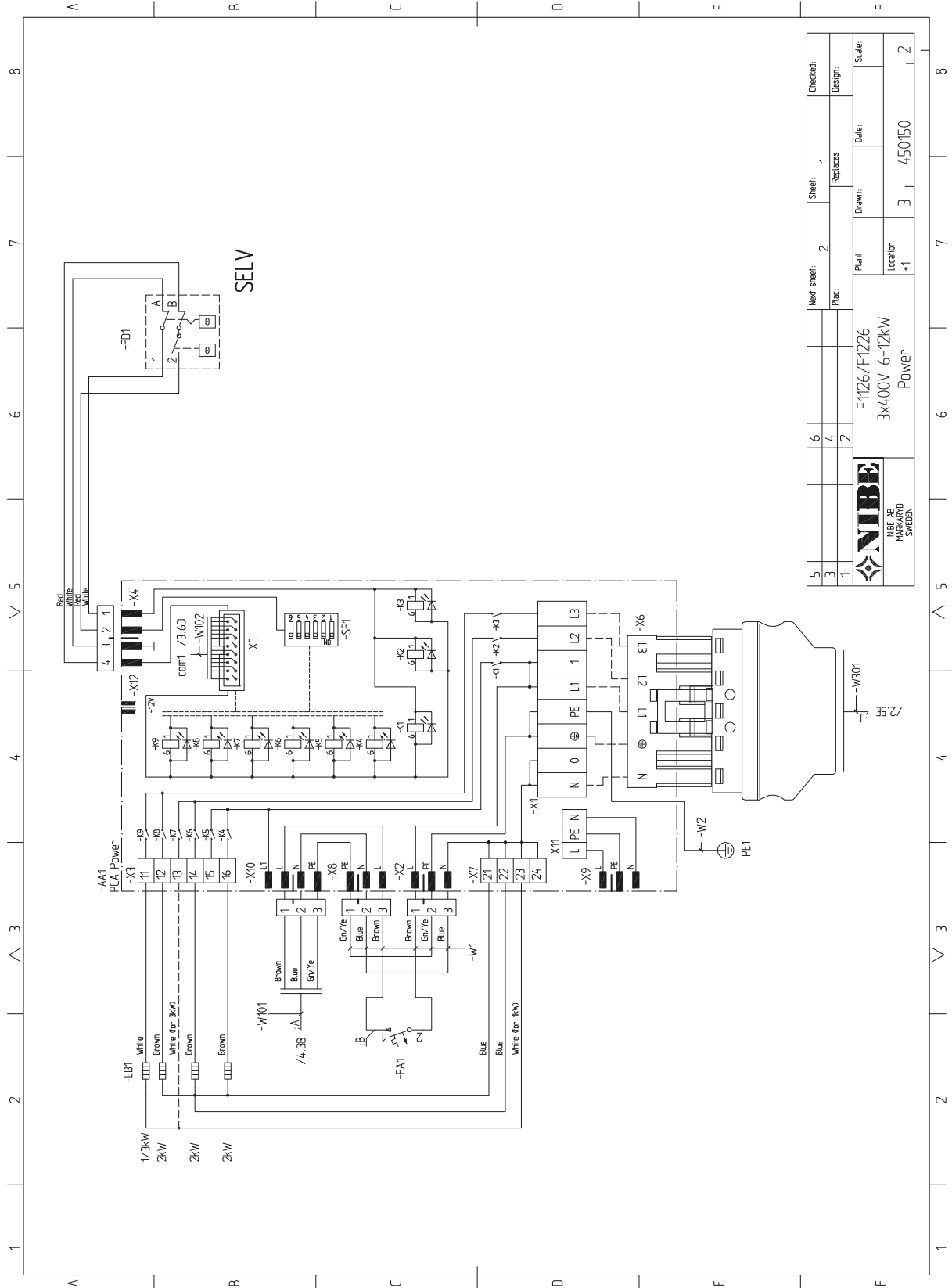
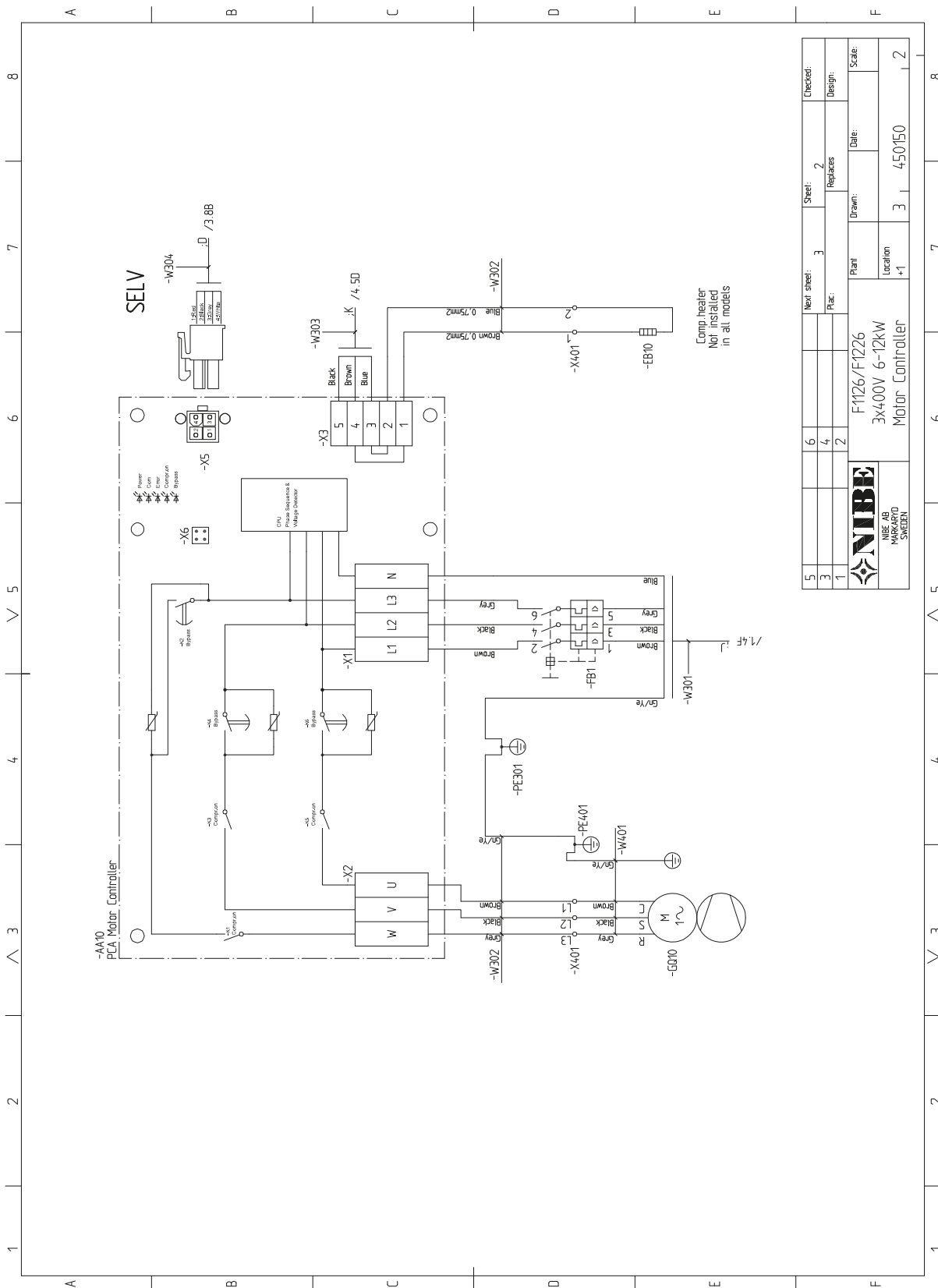


Schéma elektrického zapojení

3 x 400 V, 6-12 kW

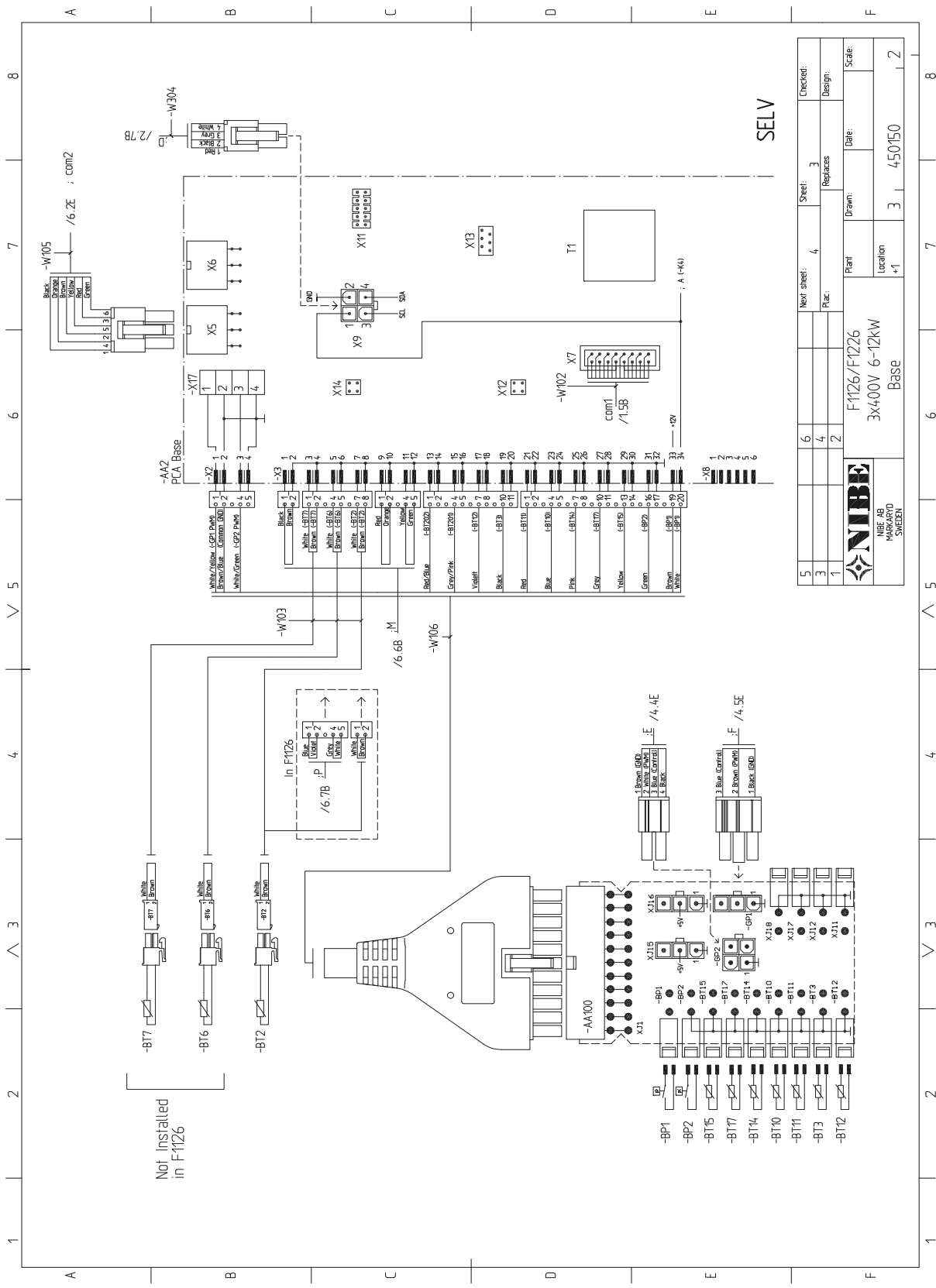


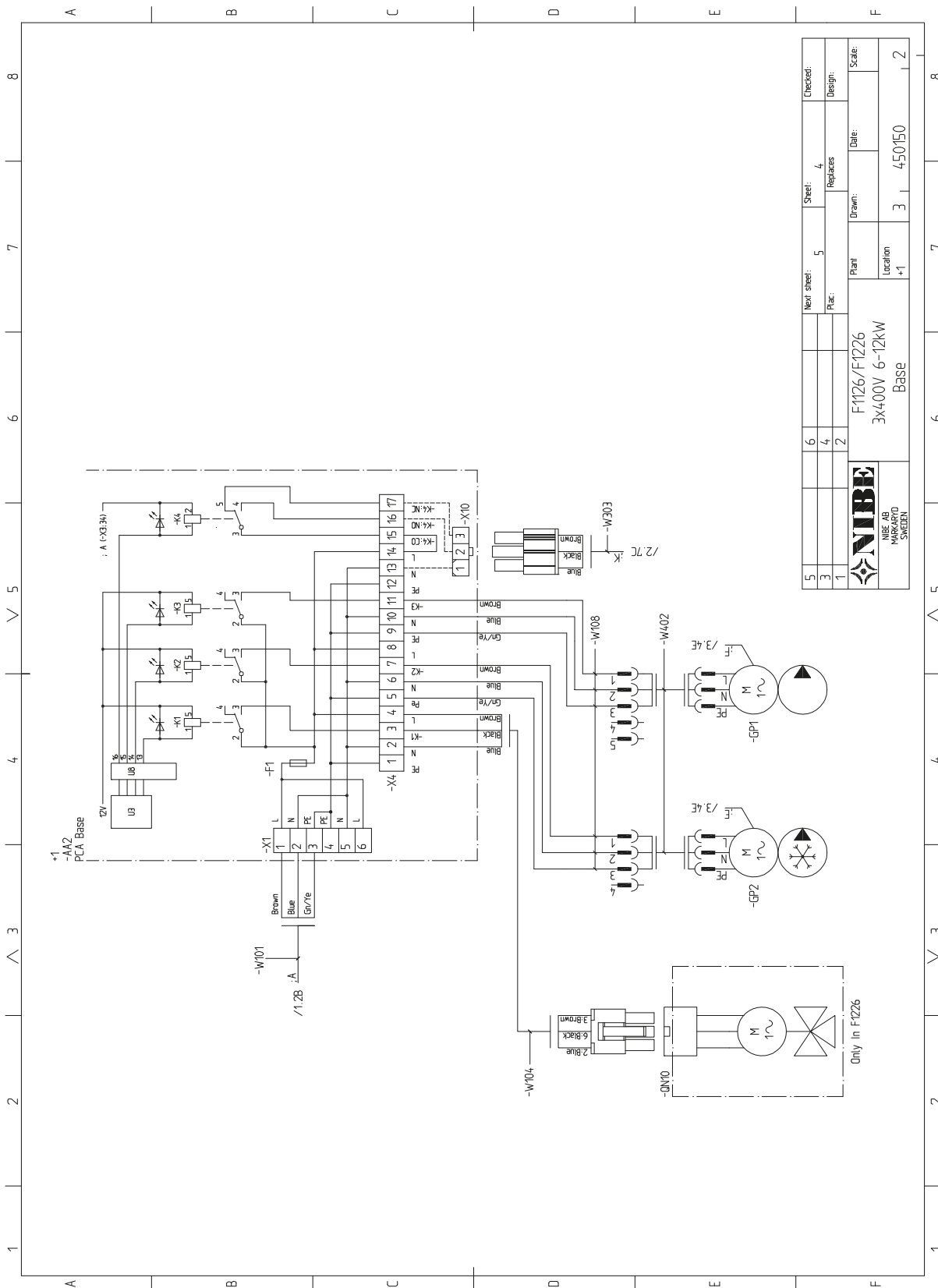
5	6	Next sheet:	2	Sheet:	1	Checked:	
3	4	Plac.:		Replaces:		Design:	
1	2	Plant:	F1126/F1226	Drawn:		Date:	
		Location:	3x400V 6-12kW	Drawn:	3	Date:	4.50/50
		Location:	+1	Scale:		Scale:	2
		 NIBE AB NÄRSÄRD SWEDEN		Power			




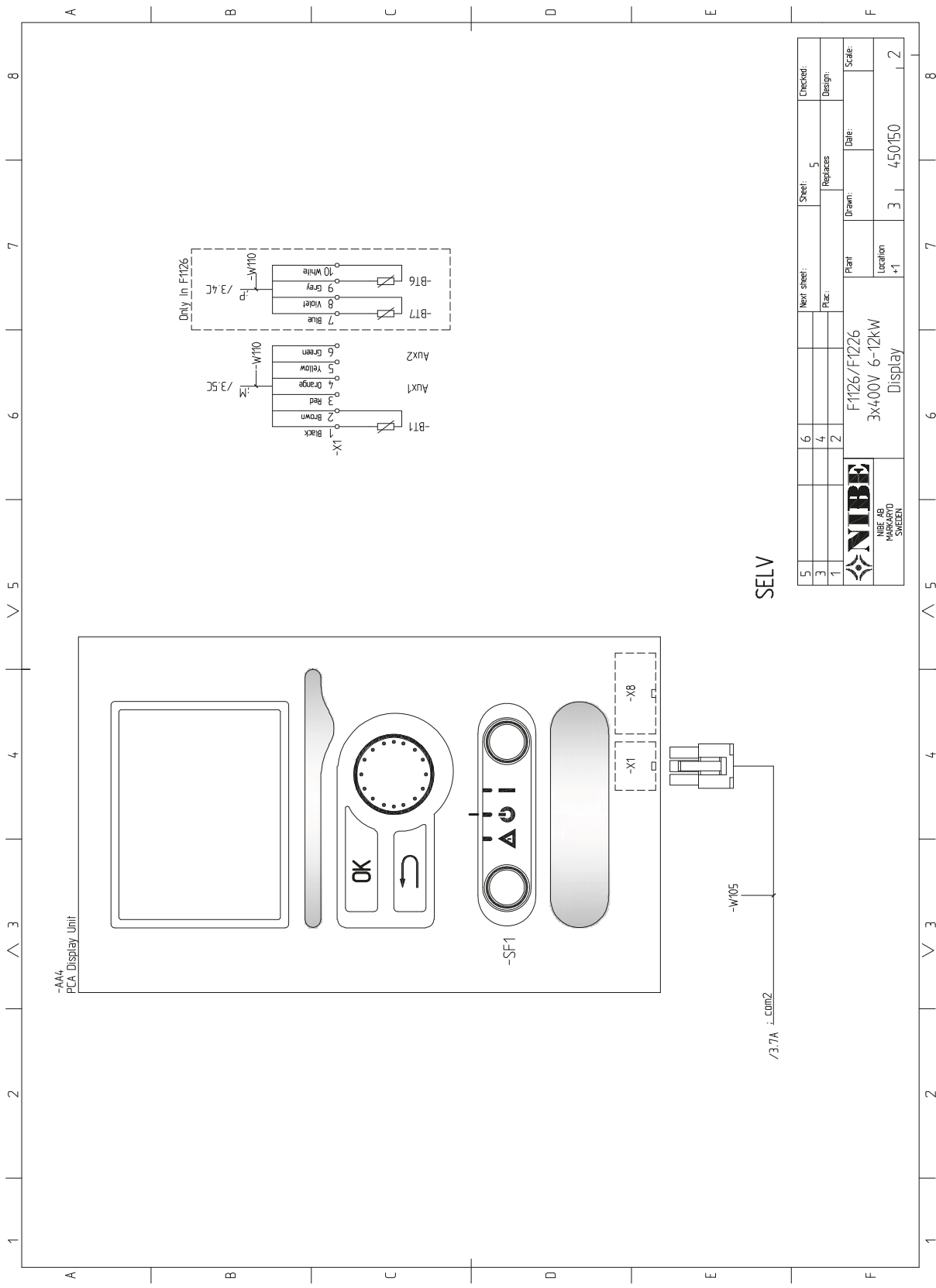
Comp. heater
Not installed
in all models

5	Next sheet:	3	Sheet:	2	Checked:	
3	Replaces:				Design:	
1	Plant:	F126/F1226		Drawn:	Date:	Scale:
	Location:	3x400V 6-12kW		3	4/50/50	2
		Motor Controller				
 NIBE AB HÄLSJÖ SWEDEN						





5				Next sheet:	5	Sheet:	4	Checked:	
3				Replaces:				Design:	
1									
 NIBE AB NIBE AB SWEDEN		Plant:		Date:		Scale:			
		F1226/F1226							
		3x400V 6-12kW							
Base		Location:		Date:		Scale:			
		+1		3		450/50		2	



SELV

5		Next sheet:	Sheet:	Checked:
3			5	Design:
1		Replaces:		Scale:
 NIBE AB HÅRSTAD SWEDEN		Plant:	Drawn:	Date:
		F1126/F1226 3x400V 6-12kW Display		
		Location:	3	4.50/50
		+1		2

13 Rejstřík

Rejstřík

- A**
Alarm, 50
Alternativní zapojení, 15
Doplňkový elektrický ohřivač teplé vody, 15
Chlazení vzduchem, 16
Neutralizační nádoba, 15
Rekuperační větrání, 16
Systém voda-voda, 16
Systémy podlahového vytápění, 16
- B**
Bezpečnostní informace, 2
Kontaktní informace, 4
Prohlídka instalace, 3
Sériové číslo, 2
Symboly, 2
Značení, 2
- C**
Charakteristika oběhového čerpadla primárního okruhu, 26
Chladicí část, 11
- D**
Displej, 29
Dodané součásti, 6
Dodání a manipulace, 5
Dodané součásti, 6
Instalační prostor, 5
Montáž, 5
Odstranění krytů, 6
Odstranění součástí izolace, 7
Přeprava, 5
Vytažení chladicího modulu, 5
Důležité informace, 2
Bezpečnostní informace, 2
- E**
Elektrické zapojení, 17
Kabelový zámek, 19
Miniaturní jistič, 17
Možnosti externího zapojení, 22
Nastavení, 20
Odstranění krytu, deska elektrokotle, 18
Odstranění krytu, základní deska, 18
Odstranění poklopu, vstupní deska, 18
Omezovač teploty, 17
Pohotovostní režim, 21
Přídavný elektrokotel - maximální výkon, 20
Připojení, 19
Připojení doplňků, 22
Připojení externího pracovního napětí pro řídicí systém, 19
Připojení napájení, 19
Připojení příslušenství, 23
Přístupnost, elektrické zapojení, 18
Venkovní čidlo, 20
Všeobecné informace, 17
Vypínač motoru, 17
Elektroinstalační skříň, 9
- H**
Hlavní vypínač, 29
- I**
Instalační prostor, 5
- K**
Kabelový zámek, 19
Konstrukce tepelného čerpadla, 8
Seznam součástí, 8
Seznam součástí, elektroinstalační skříň, 9
Seznam součástí, chladicí část, 11
Umístění součástí, 8
Umístění součástí, elektroinstalační skříň, 9
Umístění součástí, chladicí část, 11
Kontaktní informace, 4
Kontakt pro aktivaci „dočasná extra“, 23
Kontakt pro aktivaci „externí nastavení“, 23
- M**
Miniaturní jistič, 17
Montáž, 5
Možnosti externího zapojení, 22
Kontakt pro aktivaci „dočasná extra“, 23
Kontakt pro aktivaci „externí nastavení“, 23
Možnosti voleb pro vstupy AUX, 22
Spínač na externí blokování elektrokotle a/nebo kompresoru, 22
Spínač na externí blokování vytápění, 23
Spínač na externí tarifní blokování (HDO), 22
Spínač pro externí vynucené řízení čerpadla primárního okruhu, 23
Spínač pro „Smart Grid ready“, 23
Teplotní čidlo, externí výstup, 22
Teplotní čidlo, teplá voda, horní, 22
Možnosti voleb pro vstupy AUX, 22
- N**
Nabídka 1 - VNITŘNÍ KLIMA, 33
Nabídka 2 - TEPLÁ VODA, 36
Nabídka 3 - INFORMACE, 37
Nabídka 4 - TEPELNÉ ČERPADLO, 38
Nabídka 5 - SERVIS, 40
Nabídka nápovědy, 26, 32
Následné nastavování a odvzdušňování, 26
Charakteristika oběhového čerpadla primárního okruhu, 26
Následné upravování pokojové teploty, 28
Nastavování čerpadla, 26
Přízpůsobení, odvzdušnění, primární okruh, 28
Následné upravování pokojové teploty, 28
Nastavení, 20
Nastavení hodnoty, 31
Nastavování čerpadla, 26
Strana topného média, 27
- O**
Odstranění krytů, 6
Odstranění krytu, deska elektrokotle, 18
Odstranění krytu, základní deska, 18
Odstranění poklopu, vstupní deska, 18
Odstranění součástí izolace, 7
Ohřivač teplé vody, 15
Připojení ohřivače teplé vody, 15
Omezovač teploty, 17
Resetování, 17
Otočný ovladač, 29
Ovládání, 29, 33
Ovládání - nabídky, 33
Ovládání - úvod, 29
Ovládání - nabídky, 33
Nabídka 1 - VNITŘNÍ KLIMA, 33
Nabídka 2 - TEPLÁ VODA, 36
Nabídka 3 - INFORMACE, 37
Nabídka 4 - TEPELNÉ ČERPADLO, 38
Nabídka 5 - SERVIS, 40
Ovládání - úvod, 29
Systém nabídek, 30
Zobrazovací jednotka, 29

P

- Plnění a odvzdušňování, 24
 - Plnění a odvzdušňování klimatizačního systému, 24
 - Plnění a odvzdušňování primárního okruhu, 24
 - Plnění ohřívače teplé vody, 24
 - Významy symbolů, 25
- Plnění a odvzdušňování klimatizačního systému, 24
- Plnění a odvzdušňování primárního okruhu, 24
- Plnění ohřívače teplé vody, 24
- Pohotovostní režim, 44
 - Výkon v nouzovém režimu, 21
- Poruchy funkčnosti, 50
 - Alarm, 50
 - Řešení alarmů, 50
 - Řešení problémů, 50
- Pracovní rozsah, tepelné čerpadlo, 57
- Primární okruh, 13
- Prohlídka instalace, 3
- Provoz, 31
- Průvodce spouštěním, 25
- Přecházení mezi okny, 32
- Přepnutí, 5
- Přídavný elektrokotel - maximální výkon, 20
 - Nastavení max. elektrického výkonu, 20
 - Přepnutí na maximální elektrický výkon, 20
- Připojení, 19
- Připojení doplňků, 22
- Připojení externího pracovního napětí pro řídicí systém, 19
- Připojení napájení, 19
- Připojení ohřívače teplé vody, 19
- Připojení potrubí, 12
 - Alternativní zapojení, 15
 - Ohřívač teplé vody, 15
 - Primární okruh, 13
 - Rozměry a připojení, 13
 - Rozměry potrubí, 13
 - Schéma systému, 12
 - Strana topného média, 14
 - Všeobecné informace, 12
 - Významy symbolů, 12
- Připojení příslušenství, 23
- Příprava, 24
- Příslušenství, 52
- Přístupnost, elektrické zapojení, 18
- Přizpůsobení, odvzdušnění, primární okruh, 28

R

- Rozměry a připojení, 13, 53
- Rozměry potrubí, 13
- Rozpohybování oběhového čerpadla, 45

Ř

- Řešení alarmů, 50
- Řešení problémů, 50

S

- Sériové číslo, 2
- Servis, 44
 - Servisní úkony, 44
- Servisní úkony, 44
 - Pohotovostní režim, 44
 - Rozpohybování oběhového čerpadla, 45
 - Servisní výstup USB, 48
 - Údaje teplotního čidla, 45
 - Vypouštění klimatizačního systému, 44

- Vypouštění ohřívače teplé vody, 44
- Vyprázdnění primárního okruhu, 45
- Vytažení chladicího modulu, 46

- Servisní výstup USB, 48
- Schéma elektrického zapojení, 58
- Schéma systému, 12
- Schéma zapojení
 - 3 x 400 V, 6-12 kW, 58
- Spínač na externí blokování elektrokotle a/nebo kompresoru, 22
- Spínač na externí blokování vytápění, 23
- Spínač na externí tarifní blokování (HDO), 22
- Spínač pro externí vynucené řízení čerpadla primárního okruhu, 23
- Spínač pro „Smart Grid ready“, 23
- Stavový indikátor, 29
- Strana topného média, 14
 - Zapojení klimatizačního systému, 14
- Symboly, 2
- Systém nabídek, 30
 - Nabídka nápovědy, 26, 32
 - Nastavení hodnoty, 31
 - Provoz, 31
 - Přecházení mezi okny, 32
 - Výběr nabídky, 31
 - Výběr voleb, 31

T

- Technické údaje, 53–54
 - Pracovní rozsah, tepelné čerpadlo, 57
 - Rozměry a připojení, 53
 - Schéma elektrického zapojení, 58
 - Technické údaje, 54
- Teplotní čidlo, externí výstup, 22
- Teplotní čidlo, teplá voda, horní, 22
- Tlačítko OK, 29
- Tlačítko Zpět, 29

U

- Údaje teplotního čidla, 45
- Uvádění do provozu a seřizování, 24
 - Následné nastavování a odvzdušňování, 26
 - Plnění a odvzdušňování, 24
 - Průvodce spouštěním, 25
 - Příprava, 24

V

- Venkovní čidlo, 20
- Výběr nabídky, 31
- Výběr voleb, 31
- Vypínač motoru, 17
 - Resetování, 17
- Vypouštění klimatizačního systému, 44
- Vypouštění ohřívače teplé vody, 44
- Vyprázdnění primárního okruhu, 45
- Vytažení chladicího modulu, 46
- Významy symbolů, 12, 25

Z

- Zapojení klimatizačního systému, 14
- Značení, 2
- Zobrazovací jednotka, 29
 - Displej, 29
 - Hlavní vypínač, 29
 - Otočný ovladač, 29
 - Stavový indikátor, 29
 - Tlačítko OK, 29
 - Tlačítko Zpět, 29

NIBE AB Sweden
Hannabadsvägen 5
Box 14
SE-285 21 Markaryd
info@nibe.se
www.nibe.eu

