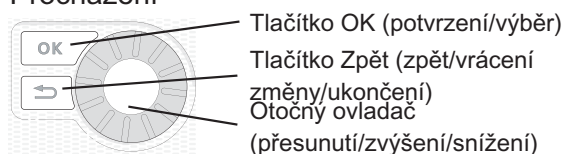


Instalační příručka
NIBE™ F1245PC
Tepelné čerpadlo země-voda,
voda-voda

Stručný návod

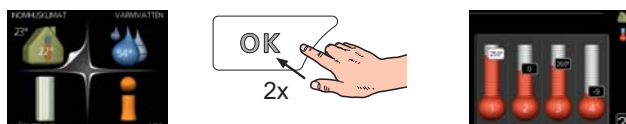
Procházení



Podrobné vysvětlení funkcí tlačítek najdete na str. 34.

Procházení nabídkami a nastavování různých parametrů je popsáno na str. 36.

Nastavte vnitřní klima



Do režimu nastavování pokojové teploty se vstupuje ze spouštěcího režimu v hlavní nabídce dvojitým stisknutím tlačítka OK. Více informací o nastavení najdete na str. 38.

Zvyšte objem teplé vody



Chcete-li dočasně zvětšit množství teplé vody, nejprve otočným ovladačem označte nabídku 2 (kapku vody) a potom dvakrát stiskněte tlačítko OK. Více informací o nastavení najdete na str. 46.

V případě poruchy funkčnosti

Dojde-li k jakékoliv poruše funkčnosti, zde je několik opatření, která můžete provést, než se obrátíte na instalačního technika. Viz str. 68 s pokyny.

Obsah

1 Důležité informace	2	Přípravy	28
Bezpečnostní informace	2	Plnění a odvzdušňování	28
2 Dodání a manipulace	5	Průvodce spouštěním	29
Přeprava	5	Následné nastavování a odvzdušňování	30
Montáž	5	7 Ovládání - úvod	34
Dodané součásti	6	Zobrazovací jednotka	34
Odstranění krytů	6	System nabídek	35
Odstranění součástí izolace	7	8 Ovládání - nabídky	38
3 Konstrukce tepelného čerpadla	8	Nabídka 1 - VNITŘNÍ KLIMA	38
Všeobecné informace	8	Nabídka 2 - TEPLÁ VODA	46
Elektroinstalační skříň	10	Nabídka 3 - INFORMACE	48
Chladicí část	12	Nabídka 4 - TEPELNÉ ČERPADLO	49
4 Připojení	13	Nabídka 5 - SERVIS	54
Všeobecné informace	13	9 Servis	62
Rozměry a připojení	14	Servisní úkony	62
Primární okruh	14	10 Poruchy funkčnosti	68
Strana topného média	15	Informační nabídka	68
Ohřívač teplé vody	15	Řešení alarmů	68
Alternativní zapojení	15	Řešení problémů	68
5 Elektrické zapojení	18	11 Příslušenství	70
Všeobecné informace	18	12 Technické údaje	72
Připojení	20	Rozměry a připojení	72
Nastavení	22	Technické specifikace	73
Připojení doplňků	24	Rejstřík	77
Připojení příslušenství	27		
6 Uvádění do provozu a seřizování	28		

1 Důležité informace

Bezpečnostní informace

Tato příručka popisuje instalační a servisní postupy, které musí provádět odborníci.

Tento spotřebič mohou používat děti starší osmi let a osoby s omezenými fyzickými, smyslovými nebo mentálními schopnostmi nebo s nedostatečnými zkušenostmi a znalostmi za předpokladu, že mají zajištěn dohled nebo byly poučeny o bezpečném používání spotřebiče a chápou související rizika. Děti si nesmějí hrát se spotřebičem. Bez dozoru nesmějí provádět čištění ani uživatelskou údržbu.

Výrobce si vyhrazuje právo k technickým změnám a ke změnám vzhledu.

©NIBE 2013.

Symbole



UPOZORNĚNÍ!

Tento symbol označuje nebezpečí pro stroj nebo osobu.



POZOR!

Tento symbol označuje důležité informace o tom, čemu byste měli věnovat pozornost při údržbě své instalace.



TIP

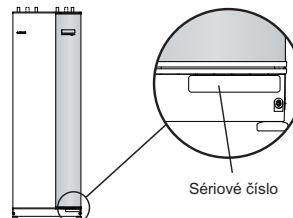
Tento symbol označuje tipy, které vám usnadní používání výrobku.

Značení

Symbol CE znamená, že společnost NIBE zaručuje soulad výrobku se všemi předpisy, které se na něj vztahují na základě příslušných směrnic EU. Symbol CE je povinný pro většinu výrobků prodávaných v EU bez ohledu na to, kde se vyrábějí.

Sériové číslo

Sériové číslo najdete v pravé dolní části předního krytu a v informační nabídce (nabídce 3.1).



POZOR!

Při ohlašování závady vždy uvádějte sériové číslo výrobku (14 číslic).

Informace o konkrétních zemích

Instalační příručka

Instalační příručka musí zůstat u zákazníka.

Prohlídka instalace

Platné předpisy vyžadují prohlídku topného systému před uvedením do provozu. Tuto prohlídku musí provést osoba s náležitou kvalifikací. Vyplňte stranu s datem instalace v uživatelské příručce.

✓	Popis	Poznámky	Podpis	Datum
Solanka (str. 14)				
	Naplnění systému			
	Odvzdušnění systému			
	Nemrzoucí směs			
	Vyrovňovací/expanzní nádoba			
	Filtr nečistot			
	Pojistný ventil			
	Uzavírací ventily			
	Nastavení oběhového čerpadla			
Topné médium (str. 15)				
	Naplnění systému			
	Odvzdušnění systému			
	Expanzní nádoba			
	Filtr nečistot			
	Pojistný ventil			
	Uzavírací ventily			
	Nastavení oběhového čerpadla			
Elektroinstalace (str. 18)				
	Jištění, tepelné čerpadlo			
	Jištění, objekt			
	Čidlo venkovní teploty			
	Pokojové čidlo			
	Proudové čidlo			
	Jistič			
	Proudový chránič			
	Nastavení termostatu pro nouzový režim			
Různé				
	Poskytovaná záruka			

Kontaktní informace

AT KNV Energietechnik GmbH, Gahberggasse 11, 4861 Schörfling

Tel: +43 (0)7662 8963-0 Fax: +43 (0)7662 8963-44 E-mail: mail@knv.at www.knv.at

CH NIBE Wärmetechnik AG, Winterthurerstrasse 710, CH-8247 Flurlingen

Tel: (52) 647 00 30 Fax: (52) 647 00 31 E-mail: info@nibe.ch www.nibe.ch

CZ Druzstevni zavody Drazice s.r.o., Drazice 69, CZ - 294 71 Benatky nad Jizerou

Tel: +420 326 373 801 Fax: +420 326 373 803 E-mail: nibe@nibe.cz www.nibe.cz

DE NIBE Systemtechnik GmbH, Am Reiherpfahl 3, 29223 Celle

Tel: 05141/7546-0 Fax: 05141/7546-99 E-mail: info@nibe.de www.nibe.de

DK Vølund Varmeteknik A/S, Member of the Nibe Group, Brogårdsvej 7, 6920 Videbæk

Tel: 97 17 20 33 Fax: 97 17 29 33 E-mail: info@volundvt.dk www.volundvt.dk

FI NIBE Energy Systems OY, Juurakkotie 3, 01510 Vantaa

Puh: 09-274 697 0 Fax: 09-274 697 40 E-mail: info@nibe.fi www.nibe.fi

FR AIT France, 10 rue des Moines, 67000 Haguenau

Tel : 03 88 06 24 10 Fax : 03 88 06 90 15 E-mail: info@nibe.fr www.nibe.fr

GB NIBE Energy Systems Ltd, 3C Broom Business Park, Bridge Way, Chesterfield S41 9QG

Tel: 0845 095 1200 Fax: 0845 095 1201 E-mail: info@nibe.co.uk www.nibe.co.uk

NL NIBE Energietechnik B.V., Postbus 2, NL-4797 ZG WILLEMSTAD (NB)

Tel: 0168 477722 Fax: 0168 476998 E-mail: info@nibenl.nl www.nibenl.nl

NO ABK AS, Brobekkveien 80, 0582 Oslo, Postadresse: Postboks 64 Vollebekk, 0516 Oslo

Tel. sentralbord: +47 23 17 05 20 E-mail: post@abkklima.no www.nibeenergysystems.no

PL NIBE-BIAWAR Sp. z o. o. Aleja Jana Pawła II 57, 15-703 BIAŁYSTOK

Tel: 085 662 84 90 Fax: 085 662 84 14 E-mail: sekretariat@biawar.com.pl www.biawar.com.pl

RU © "EVAN" 17, per. Boynovskiy, Nizhny Novgorod

Tel./fax +7 831 419 57 06 E-mail: info@evan.ru www.nibe-evan.ru

SE NIBE AB Sweden, Box 14, Hannabadsvägen 5, SE-285 21 Markaryd

Tel: +46-(0)433-73 000 Fax: +46-(0)433-73 190 E-mail: info@nibe.se www.nibe.se

V zemích neuvedených v tomto seznamu se obraťte na společnost Nibe Sweden nebo navštivte stránky www.nibe.eu, kde získáte více informací.

2 Dodání a manipulace

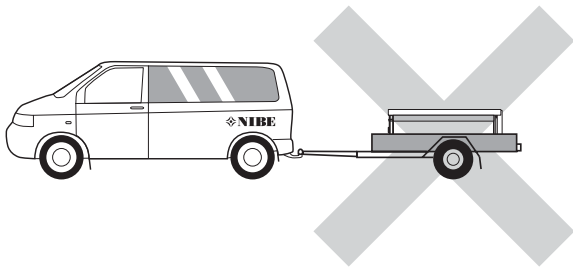
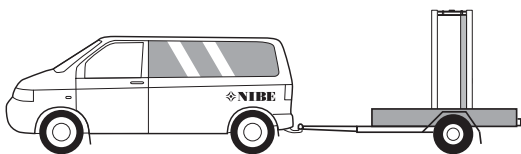
Přeprava

F1245PC se musí přepravovat svisle a uložit na suché místo. Při přemísťování do budovy lze tepelné čerpadlo F1245PC naklonit dozadu v úhlu 45°. **Upozornění!** Může zatěžovat zadní nápravu.



TIP

Pro usnadnění instalace v budově lze odstranit boční panely.



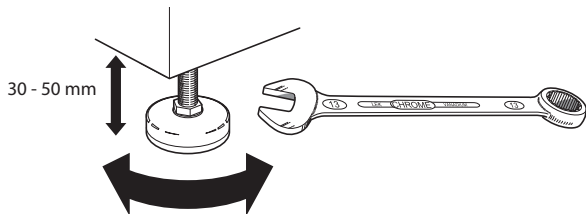
Vyjmutí chladicího modulu

Pro zjednodušení přepravy a servisu lze tepelné čerpadlo rozdělit tak, že se ze skříně vytáhne chladicí modul.

Viz str. 64 s pokyny pro rozdělení.

Montáž

- Postavte F1245PC na pevný podklad, který unese jeho hmotnost, pokud možno na betonovou podlahu nebo základovou desku. Pomocí nastavitelných noh vyrovnejte výrobek ve vodorovné rovině do stabilní polohy.

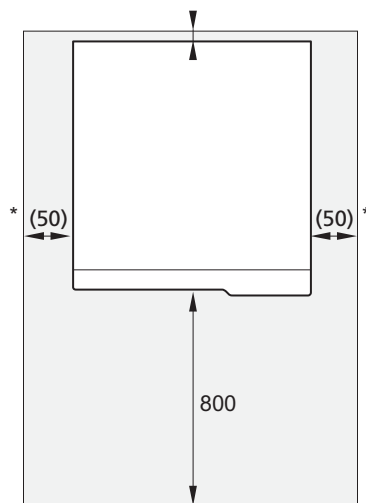


- Místo, do kterého se instaluje F1245PC, musí být vybaveno podlahovou výpustí.
- Umístěte ho zadní stranou k obvodové zdi, v ideálním případě do místnosti, ve které nezáleží na hlučnosti, abyste vyloučili problémy. Není-li to možné, neumísťujte ho ke stěně ložnice nebo jiné místnosti, v níž by mohla hlučnost představovat problém.
- Stěny místností citlivých na hluk by se měly opatřit zvukovou izolací bez ohledu na umístění jednotky.

- Potrubí vedte tak, aby nebylo připevněno k vnitřní stěně ložnice nebo obývacího pokoje.

Instalační prostor

Před výrobkem nechte 800 mm volného místa. K otevření bočních krytů je nutných přibl. 50 mm volného místa. Během servisu není nutné otvírat kryty, všechny servisní práce na F1245PC lze provádět z přední strany. Nechte volné místo mezi tepelným čerpadlem a stěnou za ním (a veškerým vedením napájecích kabelů a potrubím), aby se snížilo riziko přenášení vibrací.



* Normální instalace vyžaduje 300 - 400 mm (na všech stranách) pro připojení zařízení, tj. vyrovnávací nádoby, ventilů a elektrického vybavení.

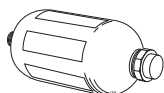
Dodané součásti



Čidlo venkovní teploty

Proudové čidlo
(není pro 1 x 230 V)

Pokojevé čidlo



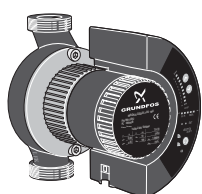
Vyrovňovací nádo-
ba



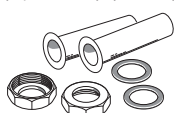
Pojistný ventil
(0,3 MPa) (3 bar)



Těsnící kroužky



Externí čerpadlo Sada pro instalaci primárního okruhu externího čerpadla (pouze pro 10 kW)



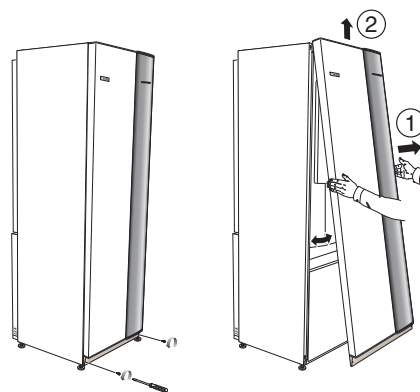
Sada pro instalaci primárního okruhu (pouze pro 10 kW)

Umístění

Sada dodaných položek je umístěna v obalu na horní straně tepelného čerpadla.

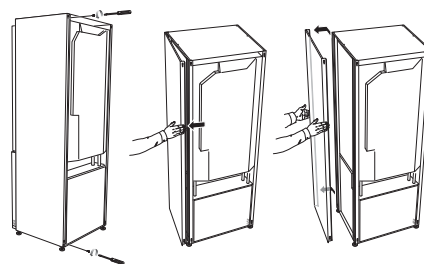
Odstranění krytů

Přední kryt



1. Odstraňte šrouby z dolního okraje předního krytu.
2. Vytáhněte dolní okraj a zvedněte kryt.

Boční kryty



Pro usnadnění instalace lze odstranit boční kryty.

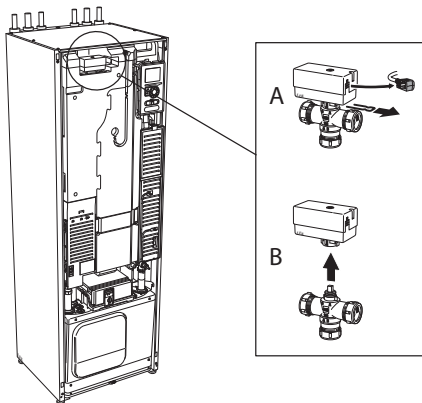
1. Odstraňte šrouby z horního a dolního okraje.
2. Mírně pootevřete kryt.
3. Posuňte kryt dozadu a mírně do strany.
4. Vytáhněte kryt na jednu stranu.
5. Vytáhněte kryt dopředu.

Odstranění součástí izolace

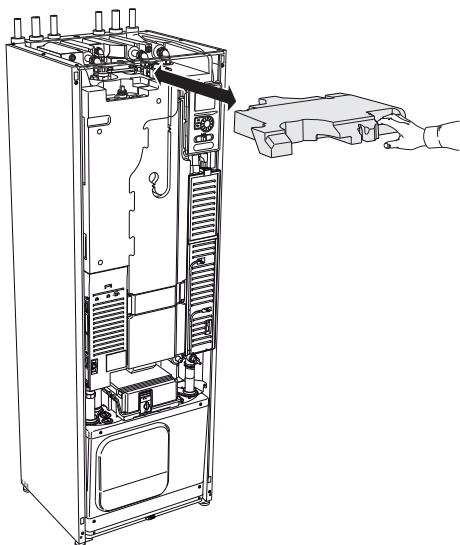
Pro usnadnění instalace lze odstranit součásti izolace.

Izolace, horní

1. Odpojte kabel od motoru a vyjměte motor z trojcestného ventilu, jak je znázorněno na obrázku.



2. Uchopte držadlo a vytáhněte ho přímo ven, jak je znázorněno na obrázku.



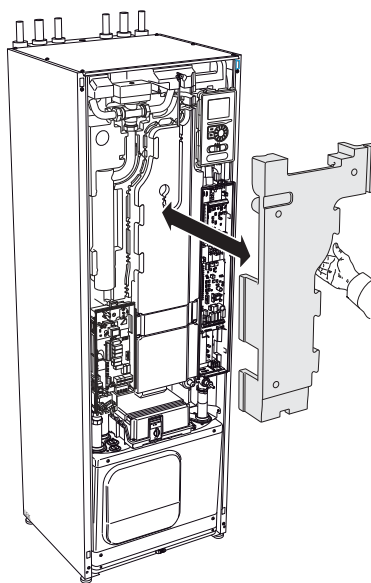
Izolace, elektrokotel



UPOZORNĚNÍ!

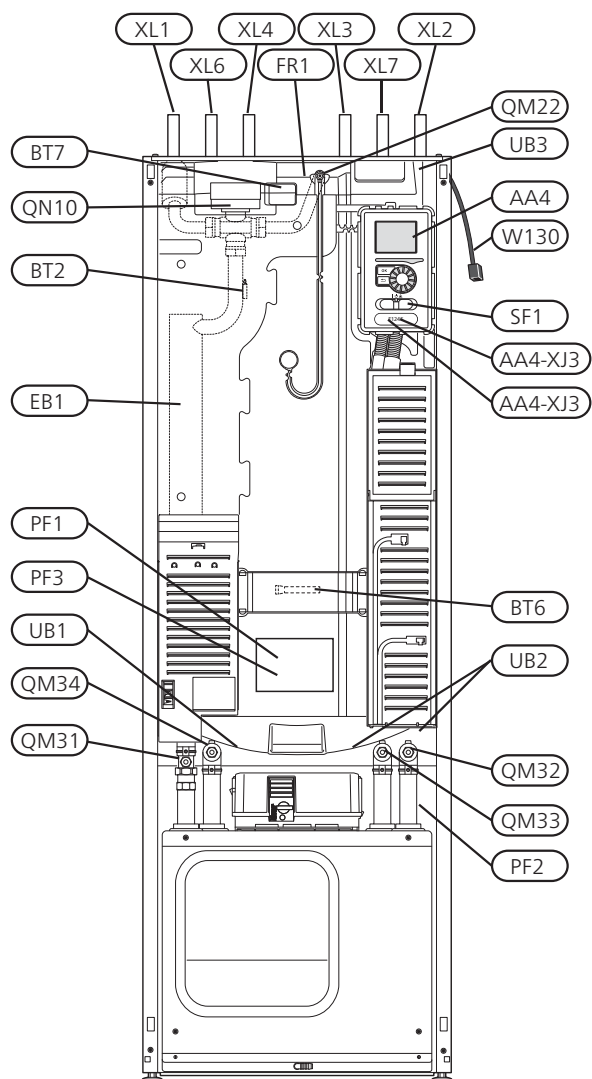
Elektrická instalace a servis se musí provádět pod dozorem kvalifikovaného elektrikáře. Elektrická instalace a zapojování se musí provádět v souladu s platnými předpisy.

1. Odstraňte kryt rozvodné skříňky podle popisu na str. 19.
2. Uchopte držadlo a opatrně vytáhněte izolaci k sobě, jak je znázorněno na obrázku.

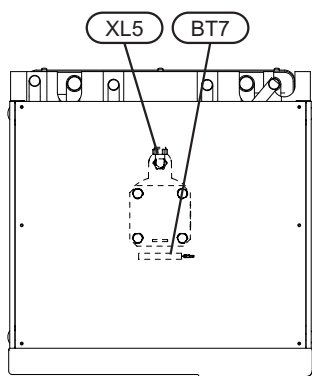


3 Konstrukce tepelného čerpadla

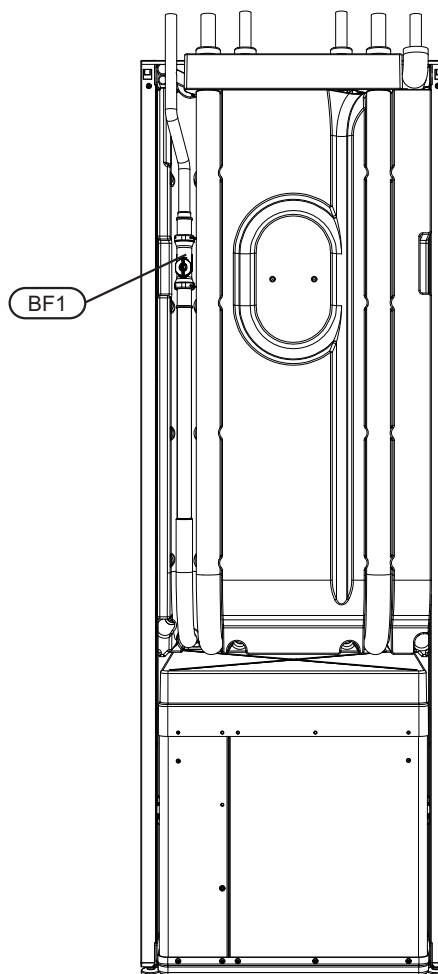
Všeobecné informace



Horní pohled



Zadní pohled



Připojení

- XL 1 Připojení, výstup topného média
- XL 2 Připojení, vratná topného média
- XL 3 Připojení, studená voda
- XL 4 Připojení, teplá voda
- XL 5 Přípojka, okruh cirkulace teplé vody
- XL 6 Připojení, primární okruh vstup
- XL 7 Připojení, primární okruh výstup

Součásti topení, větrání a klimatizace

- QM 22 Odvzdušňování, trubkový výměník
- QM 31 Uzavírací ventil, výstup topného média
- QM 32 Uzavírací ventil, vratná topného média
- QM 33 Uzavírací ventil, výstup do primárního okruhu
- QM 34 Uzavírací ventil, vstup primárního okruhu
- QN 10 Trojcestný přepínací ventil, klimatizační systém/ohřívač vody

Čidla atd.

- BF 1 Průtokoměr (pouze pro Německo, Švýcarsko a Rakousko)
- BT 1 Čidlo venkovní teploty
- BT 2 Teplotní čidlo, topné médium výstup
- BT 6 Teplotní čidlo, plnění teplé vody
- BT 7 Teplotní čidlo, teplá voda, horní

Elektrické součásti

- AA 4 Zobrazovací jednotka
 - AA4-XJ3 Konektor USB
 - AA4-XJ4, servisní výstup (bez funkce)
- EB 1 Elektrokotel
- FR 1 Galvanizační anoda u smaltovaného zásobníku TUV*
- SF 1 Hlavní vypínač
- W130 Síťový kabel pro NIBE Uplink™

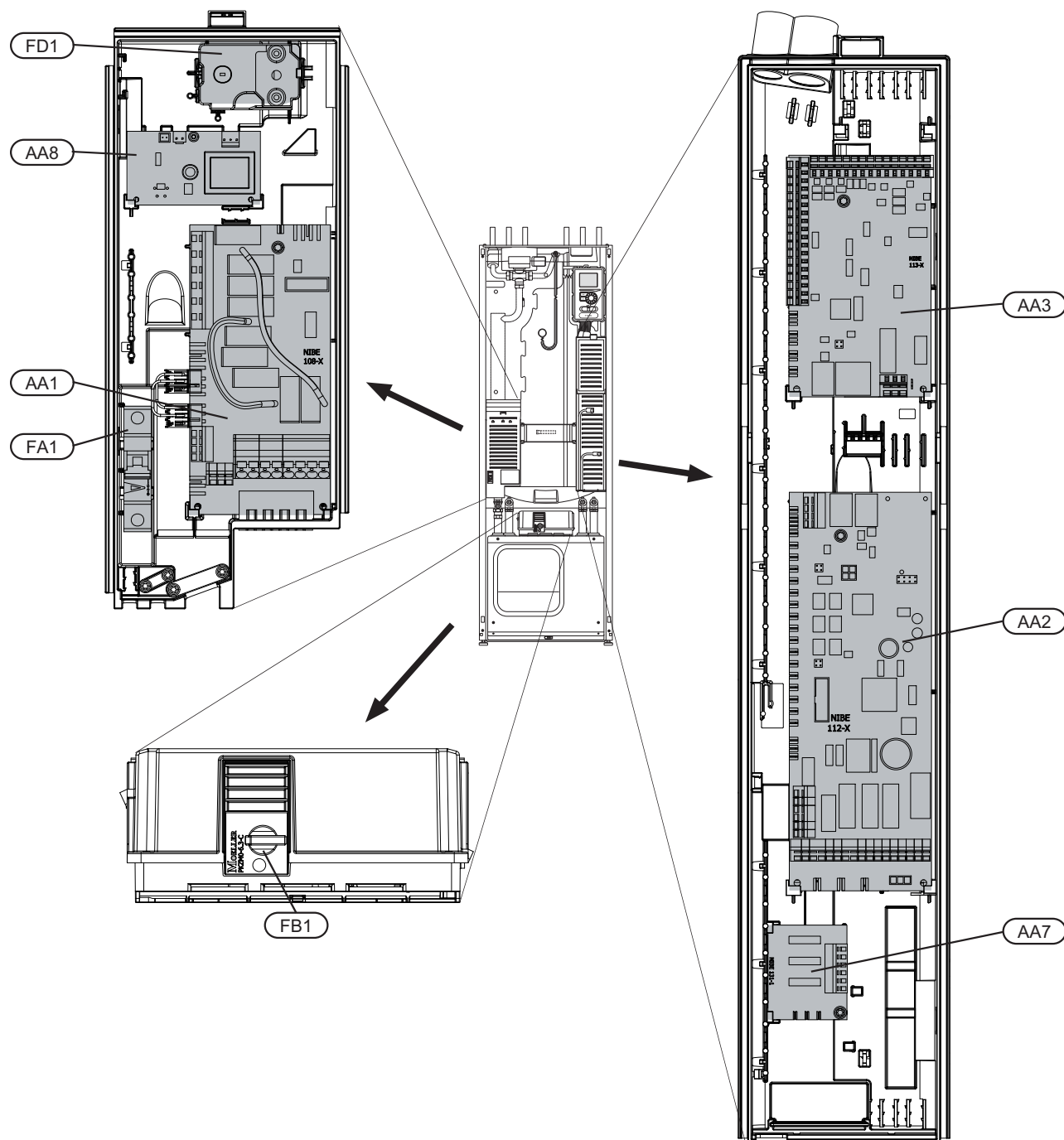
* Pouze tepelné čerpadlo se zásobníkem teplé vody.

Různé

- PF 1 Typový štítek
- PF 2 Typový štítek, chladicí část
- PF 3 Štítek se sériovým číslem
- UB 1 Kabelová průchodka, vstupní napájení
- UB 2 Kabelová průchodka
- UB 3 Kabelová průchodka, zadní strana, čidlo

Umístění součástí je označeno podle normy IEC 81346-1 a 81346-2.

Elektroinstalační skříň



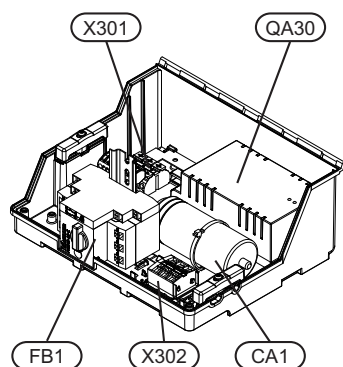
Elektrické součásti

- AA 1 Deska elektrokotle
- AA 2 Základní deska
- AA 3 Vstupní deska
- AA 7 Doplnková deska relé
- AA 8 Deska galvanizační anody*
- FA 1 Miniaturní jistič
- FB 1 Vypínač motoru**
- FD 1 Omezovač teploty/termostat pro nouzový režim

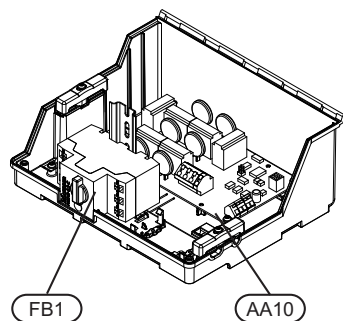
* Pouze tepelné čerpadlo se zásobníkem teplé vody.

** 5 kW má pomocný spínač pro vypínač motoru.

Umístění součástí je označeno podle normy IEC 81346-1 a 81346-2.



1 x 230 V, 5 kW
3 x 400 V, 5 kW



3 x 400 V, 6-10 kW

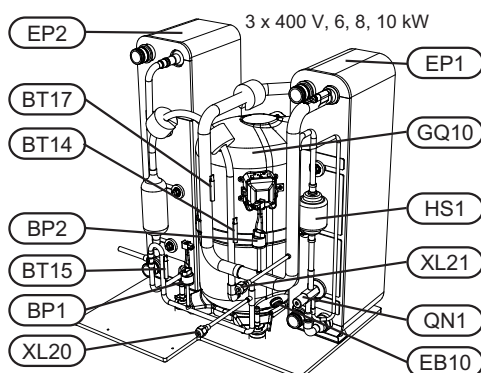
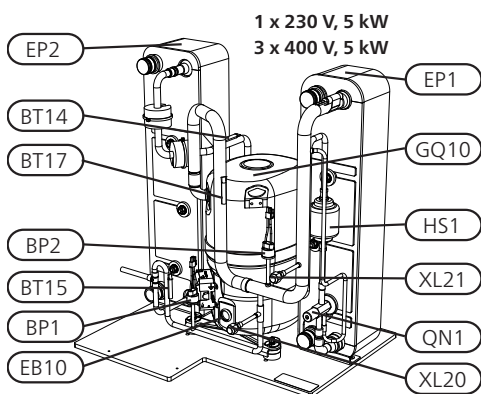
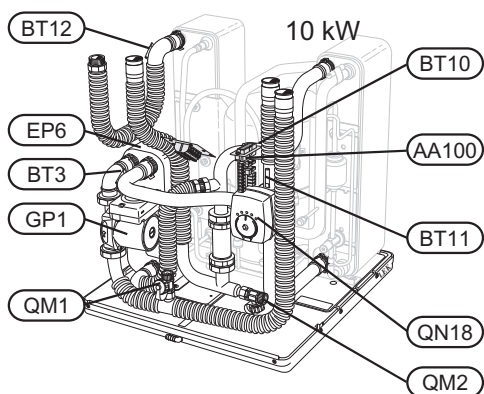
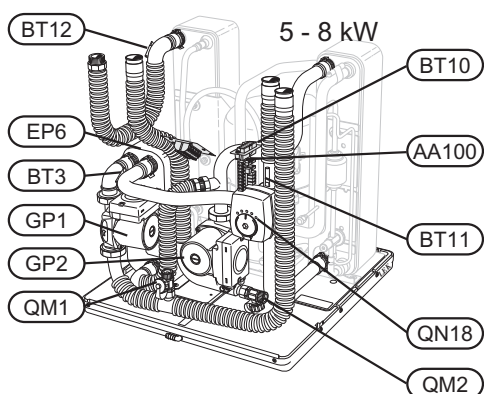
Elektrické součásti

- AA 10 Deska měkkého startu kompresoru
- CA 1 Kondenzátor
- FB 1 Vypínač motoru**
- QA 30 Relé měkkého startu
- X 301 Svorkovnice
- X 302 Svorkovnice

** 5 kW má pomocný spínač pro vypínač motoru.

Umístění součástí je označeno podle normy IEC 81346-1 a 81346-2.

Chladicí část



Připojení

- XL 20 Připojení, chladivo vysoký tlak
- XL 21 Připojení, chladivo nízký tlak

Součásti topení, větrání a klimatizace

- GP 1 Oběhové čerpadlo
- GP 2 Čerpadlo primárního okruhu
- QM 1 Výpust, klimatizační systém
- QM 2 Vypouštění, primární okruh

Čidla atd.

- BP 1 Vysokotlaký presostat
- BP 2 Nízkotlaký presostat
- BT 3 Teplotní čidlo, vratná topného média
- BT 10 Teplotní čidlo, vstup primárního média
- BT 11 Teplotní čidlo, výstup média
- BT 12 Teplotní čidlo, přívodní potrubí kondenzátoru
- BT 14 Teplotní čidlo, výtlak kompresoru
- BT 15 Teplotní čidlo, za kondenzátorem
- BT 17 Teplotní čidlo, sání kompresoru

Elektrické součásti

- AA 100 Spojovací deska
- EB 10 Ohřev oleje kompresoru

Součásti chlazení

- EP 1 Výparník
- EP 2 Kondenzátor
- EP 6 Tepelný výměník, chlazení
- GQ 10 Kompresor
- HS 1 Filtr dehydrátor
- QN 1 Expanzní ventil
- QN 18 Směšovací ventil, chlazení

Umístění součástí je označeno podle normy IEC 81346-1 a 81346-2.

4 Připojení

Všeobecné informace

Instalace potrubí se musí provést v souladu s platnými normami a směrnicemi. F1245PC může pracovat se zpětnou teplotou až 58 °C a s výstupní teplotou tepelného čerpadla 70 (65 °C pouze s kompresorem).

F1245PC není vybaven externími uzavíracími ventily; tyto ventily musí být nainstalovány, aby se v budoucnu usnadnil servis.



POZOR!

Všechny vyvýšené body klimatizačního systému musí být vybaveny odvzdušňovacími ventily.



UPOZORNĚNÍ!

Před připojením tepelného čerpadla se musí vypláchnout potrubní systém, aby nečistoty nepoškodily součásti tepelného čerpadla.



UPOZORNĚNÍ!

Klimatizační systém musí být seřízen jak pro vytápění, tak pro chlazení.

Významy symbolů

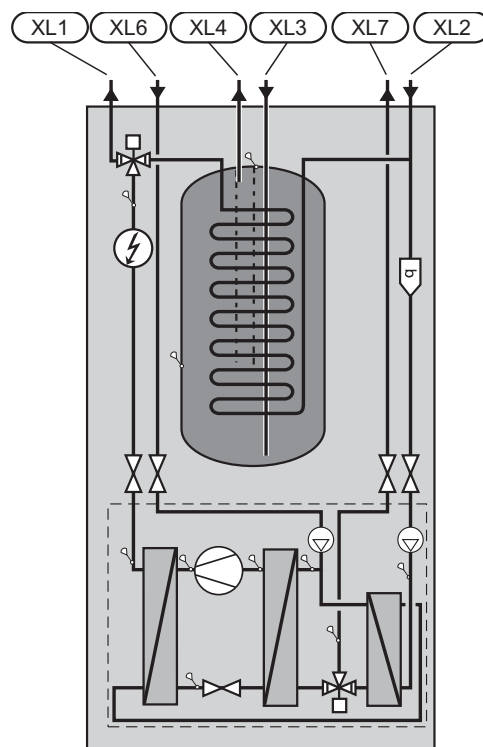
Symbol	Význam
	Odvzdušňovací ventil
	Uzavírací ventil
	Zpětný ventil
	Trojcestný přepínací ventil
	Pojistný ventil
	Vyvažovací ventil
	Teplotní čidlo
	Vyrovnávací nádoba
	Expanzní nádoba
	Tlakoměr
	Oběhové čerpadlo
	Filtr nečistot
	Pomocné relé
	Průtokoměr (pouze pro Německo, Švýcarsko a Rakousko)
	Kompresor
	Tepelný výměník

Schéma systému

F1245PC je tvořen tepelným čerpadlem, ohřivačem vody, elektrickým modulem, oběhovými čerpadly a řídicím systémem. F1245PC je připojen k primárnímu a topnému okruhu.

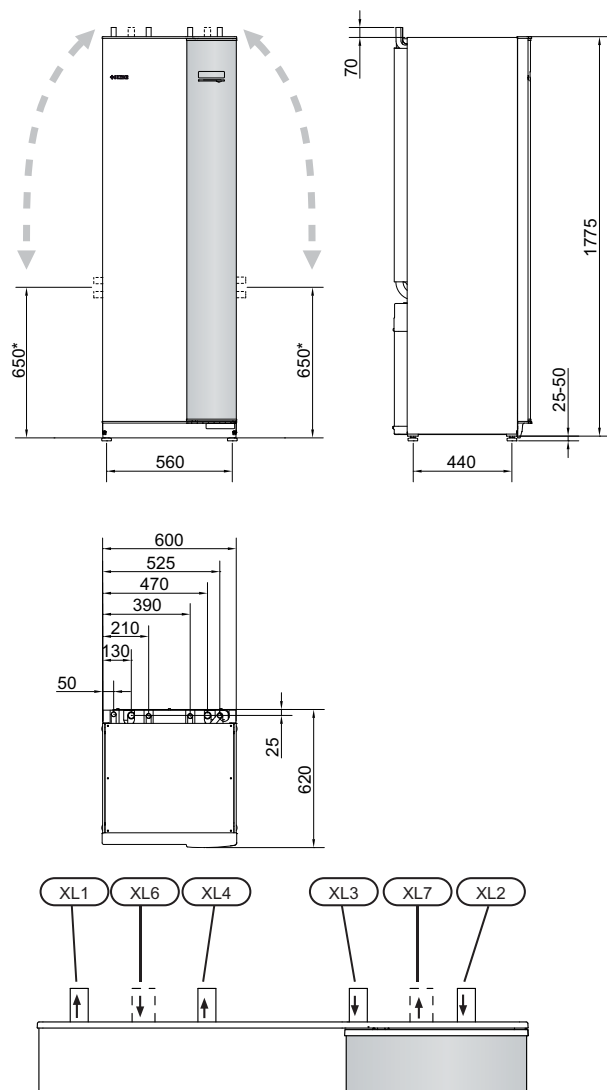
Ve výparníku tepelného čerpadla předává nemrznoucí kapalina (směs vody a nemrznoucí směsi, glykolu nebo lihu) energii chladivu, které se odpařuje, aby mohlo být stlačeno v kompresoru. Chladivo, jehož teplota se nyní zvýšila, prochází do kondenzátoru, kde odevzdá energii do okruhu topného média a podle potřeby do ohřivače vody. Je-li požadováno více tepla/teplé vody, než dokáže poskytnout kompresor, použije se vestavěný elektrokotel.

Nemrznoucí kapalina může také proudit přes směšovací ventil do tepelného výměníku. Zde ochlazuje vodu topného systému, takže lze udržovat komfortní chlazení v nejteplejších obdobích roku.



- XL 1 Připojení, výstup topného média
- XL 2 Připojení, vratná topného média
- XL 3 Připojení, studená voda
- XL 4 Připojení, teplá voda
- XL 6 Připojení, primární okruh vstup
- XL 7 Připojení, primární okruh výstup

Rozměry a připojení



Rozměry potrubí

Přípojka	(kW)	5-10
(XL6)/(XL7) Vstup/výstup primárního okruhu, vnější prům.	(mm)	28
(XL1)/(XL2) Výstup/vratná topného média, vnější prům.	(mm)	22
(XL3)/(XL4) Studená/teplá voda, prům.	(mm)	22

* Lze natočit pro připojení ze strany.

Primární okruh

Kolektor

Typ	Plošný zemní kolektor, doporučená délka kolektoru (m)	Geotermální vrtý, doporučená aktivní hloubka vrtu (m)
5 kW	200-300	70-90
6 kW	250-400	90-110
8 kW	325-2x250	120-145
10 kW	400-2x300	150-180

Platí pro hadici PEM 40x2,4, č. dílu 6,3.

Uvedené hodnoty jsou přibližné příklady. Při instalaci se musí provést správné výpočty podle místních podmínek.



POZOR!

Délka kolektorové hadice se liší v závislosti na podmínkách skály/půdy, podnebném pásmu a topném systému (radiátory nebo podlahové vytápění).

Max. délka jedné smyčky kolektoru nesmí překročit 400 m.

V případech vyžadujících několik kolektorů se musí jednotlivé kolektory zapojit paralelně s možností nastavování průtoku příslušnou smyčkou.

Když se teplo získává z povrchové půdy, hadice se musí uložit do hloubky určené místními podmínkami a vzdálenost mezi hadicemi musí být alespoň 1 m.

V případě několika vrtů musí být vzdálenost mezi vrtů stanovena podle místních podmínek.

Zajistěte, aby kolektorová hadice stoupala v konstantním úhlu k tepelnému čerpadlu, takže nevzniknou vzduchové kapsy. Není-li to možné, musí se použít odzdušnění.

Vzhledem k tomu, že teplota v primárním okruhu může klesnout pod 0 °C, musí být chráněn před mrazem až do -15 °C. Při výpočtu objemu se používá předepsaná hodnota 1 l hotové nemrznoucí směsi na metr kolektorové hadice (platí pro hadici PEM 40x 2,4, č. dílu 6,3).

Připojení ze strany

Je-li nutné použít připojení ze strany místo shora, přípojku primárního okruhu lze natočit.

Natočení přípojky:

1. Odpojte potrubí od horní přípojky.
2. Natočte potrubí do požadovaného směru.
3. Podle potřeby odřízněte potrubí na potřebnou délku.

Připojení primárního okruhu

- Izolujte veškeré venkovní potrubí primárního okruhu proti kondenzaci.
- Vyrovnávací nádoba musí být nainstalována v nejvyšším bodě primárního okruhu na vstupním potrubí před čerpadlem nemrznoucí směsi (alt. 1).

Jestliže nelze umístit vyrovnávací nádobu do nejvyššího místa, musí se použít expanzní nádoba (alt. 2).

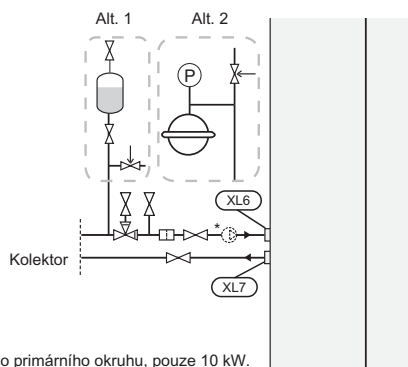


UPOZORNĚNÍ!

Upozorňujeme, že z vyrovnávací nádoby může odkapávat kondenzovaná voda. Umístěte nádobu tak, aby nepoškodila ostatní zařízení.

- Na vyrovnávací nádobě musí být uvedeny informace o použité nemrznoucí kapalině.
- Pod vyrovnávací nádobu nainstalujte dodaný pojistný ventil, jak je znázorněno na obrázku. Přetoková trubka z pojistného ventilu musí být po celé délce nakloněná, aby nevznikaly vzduchové kapsy, a také musí být chráněna před mrazem.
- Nainstalujte uzavírací ventily co nejbližší k tepelnému čerpadlu.
- Na vstupní potrubí nainstalujte dodaný filtr nečistot.

V případě připojení k otevřenému systému spodní vody musí existovat vložený okruh s ochranou proti mrazu kvůli riziku znečištění a zamrznutí výparníku. K tomu je nutný doplňkový tepelný výměník.



* Externí čerpadlo primárního okruhu, pouze 10 kW.

Připojení externího čerpadla primárního okruhu (pouze 10 kW)

Nainstalujte čerpadlo primárního okruhu ke vstupnímu přípojení primárního okruhu (XL6) mezi F1245PC a uzavíracím ventilem (viz obrázek).



UPOZORNĚNÍ!

Izolujte čerpadlo primárního okruhu proti kondenzaci.

Strana topného média

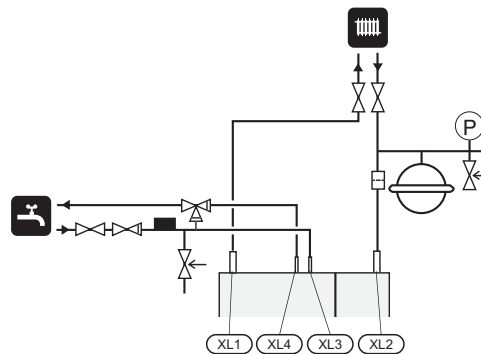
Zapojení klimatizačního systému

Klimatizační systém reguluje vnitřní klima pomocí řídicího systému v F1245PC a například radiátorů, podlahového vytápění/chlazení, konvektorů s ventilátory atd.

- Nainstalujte všechna potřebná ochranná zařízení, uzavírací ventily (co nejbližší k tepelnému čerpadlu) a dodaný filtr nečistot.
- Pojistný ventil musí mít otvácí tlak maximálně 0,25 MPa (2,5 bar) a musí být nainstalován na vratné topného média, jak je znázorněno na obrázku. Přeto-

ková trubka z pojistného ventilu musí být po celé délce nakloněná, aby nevznikaly vzduchové kapsy, a také musí být chráněna před mrazem.

- Při připojování k systému s termostaty na všech radiátorech musí být nainstalován přepouštěcí ventil nebo se musí odstranit některé termostaty, aby byl zaručen dostatečný průtok.



Ohřivač teplé vody

Připojení ohřivače teplé vody

- Ohřivač teplé vody v tepelném čerpadle musí být vybaven potřebnou sadou ventilů.
- Pokud se změní nastavení tak, že teplota může překročit 60 °C, musí být nainstalován směšovací ventil.
- Nastavení teplé vody se provádí v nabídce 5.1.1.
- Pojistný ventil musí mít otvácí tlak maximálně 1,0 MPa (10,0 bar) a musí být nainstalován na vstupním potrubí pro teplou vodu, jak je znázorněno na obrázku. Přetoková trubka z pojistného ventilu musí být po celé délce nakloněná, aby nevznikaly vzduchové kapsy, a také musí být chráněna před mrazem.

Alternativní zapojení

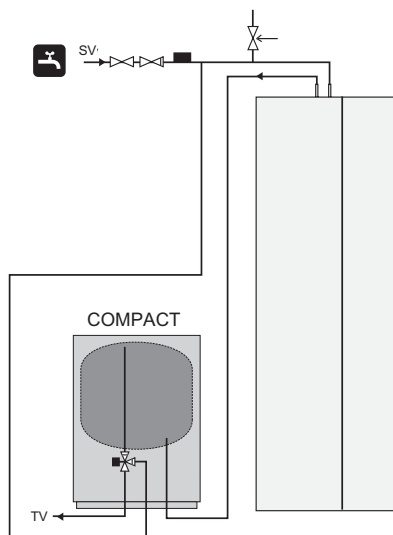
F1245PC lze zapojit několika různými způsoby; některé z nich jsou znázorněny níže.

Informace o dalších možnostech jsou k dispozici na stránkách www.nibe.cz a v příslušných pokynech pro montáž použitého příslušenství. Viz str. 70 se seznamem příslušenství, které lze použít s F1245PC.

Doplňkový elektrický ohřívač teplé vody

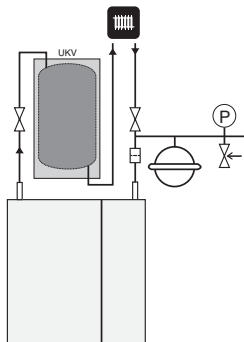
Je-li nainstalována vířivá vana nebo jiné vybavení s výraznou spotřebou teplé vody, tepelné čerpadlo by mělo být vybaveno elektrickým ohřívačem vody, například NIBE COMPACT.

- Přípojku ventilu na COMPACT lze oddělit. Směšovací ventil zůstává na COMPACT a volnou přípojku ventilu lze použít pro vstup studené vody do F1245PC.



Taktovací zásobník

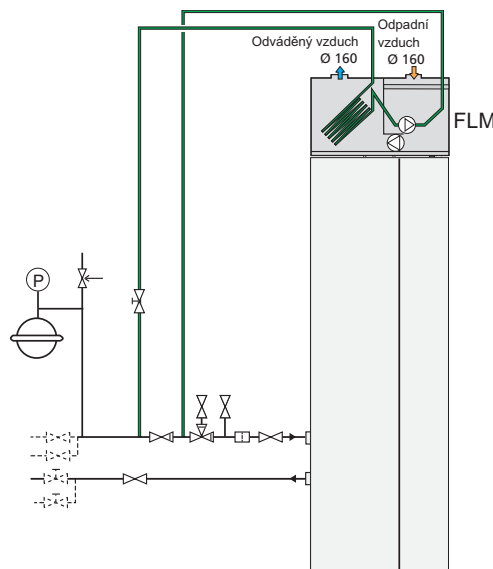
Pokud je klimatizační systém objemově příliš malý pro výkon tepelného čerpadla, radiátorový systém může být doplněn vyrovnávací nádobou, například NIBE UKV.



Rekuperační větrání

Instalaci lze doplnit modulem na odpadní vzduch FLM, který bude zajišťovat rekuperační větrání.

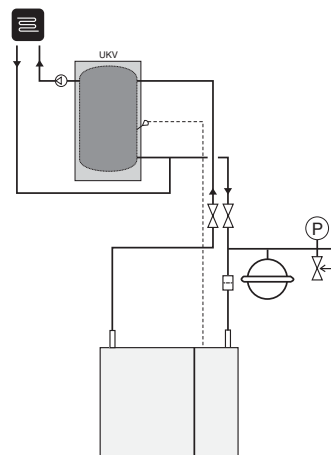
- Potrubí a ostatní chladné povrchy musí být izolované tepelnou kaučukovou izolací, aby se zabránilo kondenzaci.
- Systém primárního okruhu musí být vybaven expanzní nádobou na vyrovnání tlaku (CM3). Je-li nainstalována vyrovnávací nádoba (CM2), musí se nahradit.



Systémy podlahového vytápění

Externí oběhové čerpadlo je dimenzované pro tlakovou ztrátu podlahového vytápění.

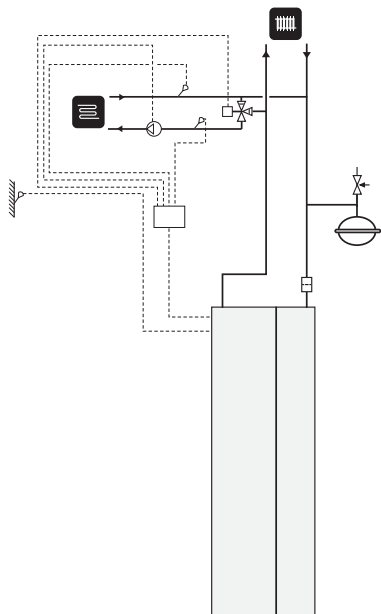
Pokud je klimatizační systém objemově příliš malý pro výkon tepelného čerpadla, podlahové vytápění může být doplněno vyrovnávací nádobou, například NIBE UKV.



Dva nebo více klimatizačních systémů

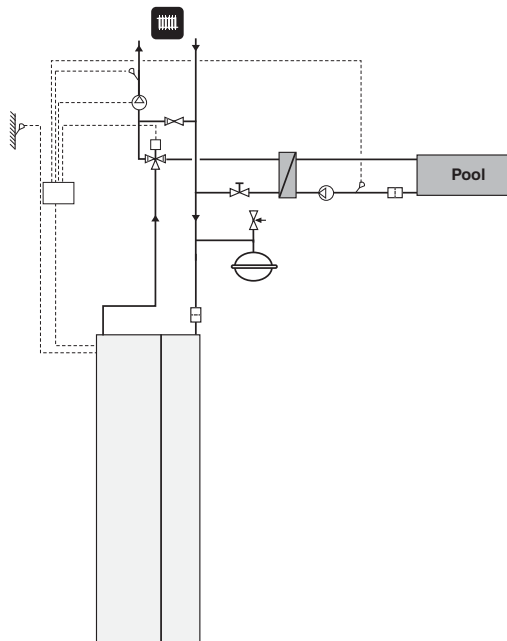
Pokud je třeba vytápět více klimatizačních systémů s nižší teplotou, lze použít následující zapojení. Směšovací ventil snižuje teplotu například pro podlahové vytápění.

K tomuto zapojení je třeba příslušenství ECS 40/ECS 41.



Ohřev bazénu

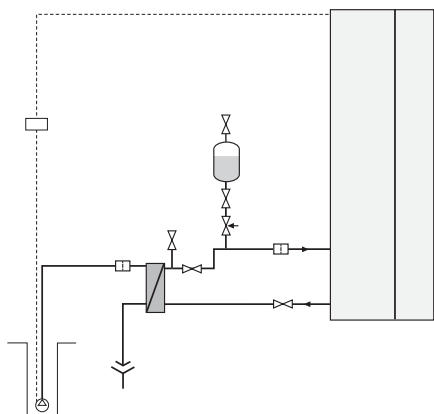
Ohřev bazénu je řízen čidlem bazénu. V případě nízké teploty bazénu přepne trojcestný přepínací ventil směr průtoku a otevře se výměníku bazénu. K tomuto zapojení je třeba příslušenství POOL 40.



Systém voda-voda

K ochraně tepelných čerpadel před nečistotou se používá vložený tepelný výměník. Voda se vypouští do zakopané filtrační jednotky nebo do hloubkového vrtu. Viz str. 26 s dalšími informacemi o zapojení čerpadla spodní vody.

Pokud se používá tato varianta zapojení, položka „min. výstup prim. okruhu“ v nabídce 5.1.7 „nast. alarmu čerp. prim. okruhu“ se musí změnit na vhodnou hodnotu, aby se předešlo zamrznutí vody v tepelném výměníku.



5 Elektrické zapojení

Všeobecné informace

Veškeré elektrické vybavení vyjma venkovních čidel, pokojových čidel a proudových čidel je již zapojeno od výrobce.

- Před zkoušením izolace domovní elektroinstalace odpojte tepelné čerpadlo.
- F1245PC nelze přepojovat mezi jednu fázi a tři fáze.
- Je-li budova vybavena proudovým chráničem, F1245PC musí být vybaven samostatným proudovým chráničem.
- Pokud se používá miniaturní jistič, musí mít alespoň charakteristiku motoru „C“. Viz str. 73 s příslušnou hodnotou ampér.
- Schémata zapojení tepelného čerpadla najdete v samostatné instalační příručce.
- Komunikační kabely a kabely čidel pro externí příslušenství nesmí vést blízko napájecích kabelů.
- Komunikační kabely a kabely čidel pro externí příslušenství musí mít minimální průřez 0,5 mm² a délku až 50 m; použijte například EKKX nebo LiYY.
- Při vedení kabelu do F1245PC se musí použít kabelové průchodky (např. UB1-UB3, označené na obrázku). V případě UB1-UB3 se kabely protahují skrz tepelné čerpadlo ze zadní strany na přední stranu.



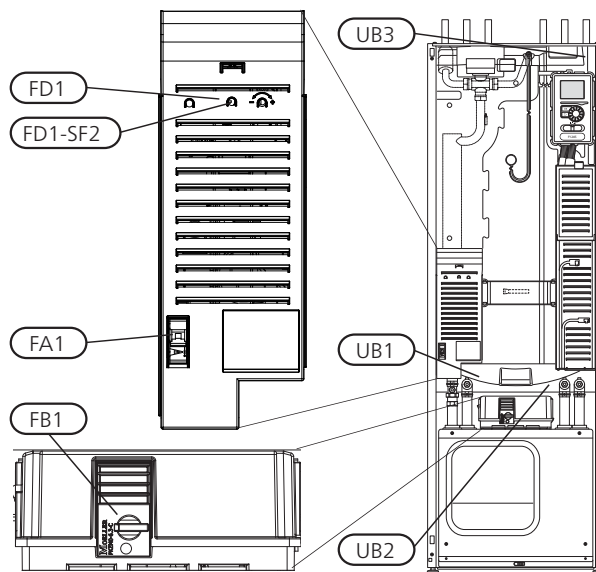
UPOZORNĚNÍ!

Dokud nebude tepelné čerpadlo včetně ohřívače vody kompletně naplněno vodou, přepínač (SF1) se nesmí přepnout do polohy „I“ nebo „ Δ “. Jinak by se mohly poškodit omezovač teploty, termostat, kompresor a elektrokotel.



UPOZORNĚNÍ!

Elektrická instalace a servis se musí provádět pod dozorem kvalifikovaného elektrikáře. Před prováděním jakýchkoliv servisních prací přerušete napájení jističem. Elektrická instalace a zapojování se musí provádět v souladu s platnými předpisy.



Miniaturní jistič

Pracovní okruh tepelného čerpadla a velká část jeho vnitřních součástí jsou vnitřně chráněné miniaturním jističem (FA1).

Omezovač teploty

Omezovač teploty (FD1) omezuje přívod proudu do přídavného elektrokotle v případě, že teplota vzroste na 90 až 100 °C, a lze ho ručně resetovat.

Resetování

Omezovač teploty (FD1) je umístěn za předním krytem. Malým šroubovákem stiskněte tlačítko (FD1-SF2) na resetování snímače teploty.

Vypínač motoru

Ochranný jistič motoru (FB1) vypíná napájení kompresoru při proudovém přetížení kompresoru.

Resetování

Ochranný jistič motoru (FB1) je umístěn za předním krytem. Resetuje se otočením otočného ovladače do vodorovné polohy.



POZOR!

Zkontrolujte miniaturní jistič, omezovač teploty a ochranný jistič motoru. Je možné, že se během přepravy vypnuly.

Přístupnost, elektrické zapojení

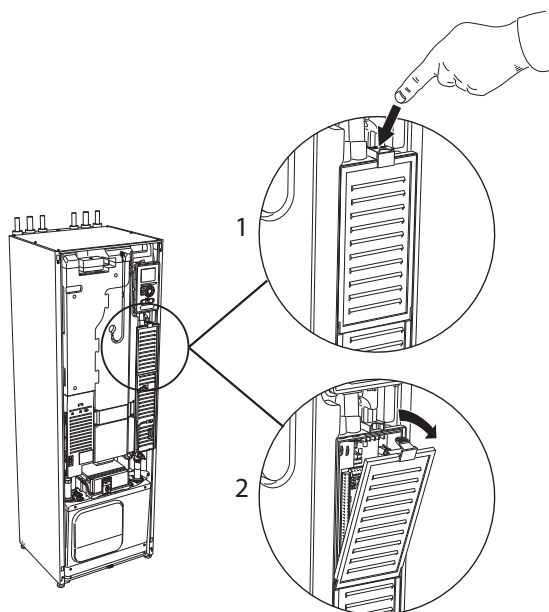
Plastová víka instalačních rozvodnic se otvírají šroubovákem.



UPOZORNĚNÍ!

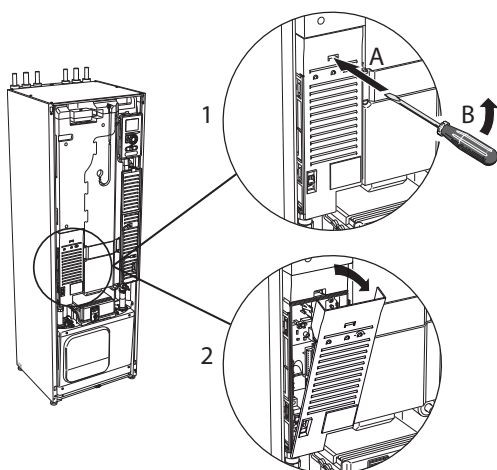
Kryt vstupní desky se otvírá bez nástroje.

Odstranění krytu, vstupní deska



1. Zatlačte západku.
2. Vyklopte kryt a odstraňte ho.

Odstranění krytu, deska elektrokotle



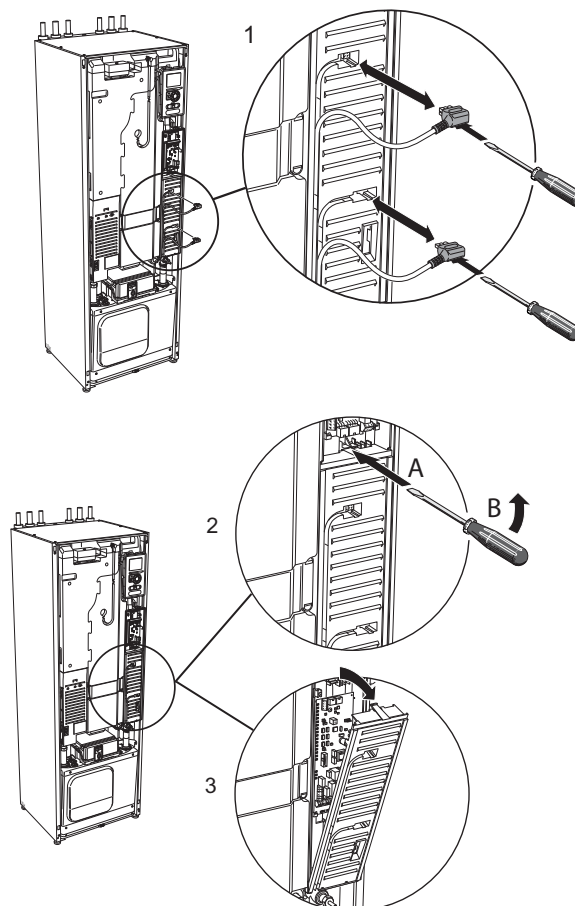
1. Vložte šroubovák (A) a opatrně vypáče západku dolů (B).
2. Vyklopte kryt a odstraňte ho.

Odstranění krytu, základní deska



POZOR!

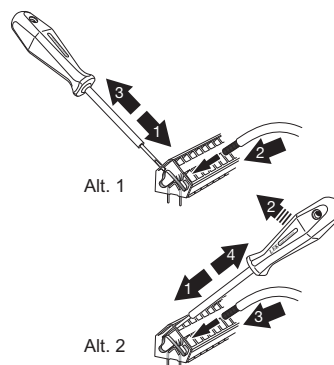
Chcete-li odstranit kryt základní desky, nejprve musíte odstranit kryt vstupní desky.



1. Šroubovákem odpojte přepínače.
2. Vložte šroubovák (A) a opatrně vypáče západku dolů (B).
3. Vyklopte kryt a odstraňte ho.

Kabelový zámek

K uvolňování a zajišťování kabelů ve svorkovnicích tepelného čerpadla používejte vhodný nástroj.



Připojení



UPOZORNĚNÍ!

Nestíněné komunikační kabely a/nebo kabely snímačů pro externí příslušenství nesmí vést podél vysokonapěťového kabelu ve vzdálenosti menší než 20 cm, aby se zabránilo rušení.

Připojení napájení

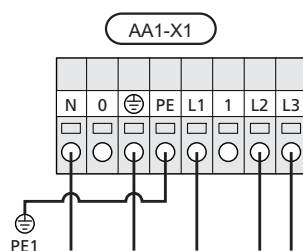
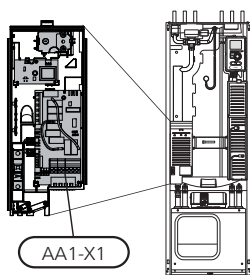
F1245PC musí být připojen přes odpojovač s minimální vzdáleností kontaktů 3 mm. Minimální průřez kabelu musí být dimenzován podle jmenovitého proudu použitého jističe. Dodaný kabel pro vstupní napájení je připojen ke svorkovnici X1 na desce elektrokotle (AA1).



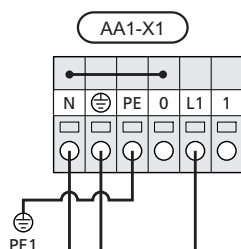
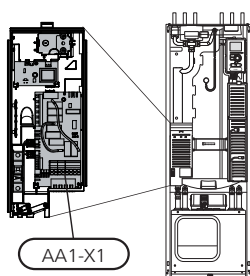
UPOZORNĚNÍ!

F1245PC nelze přepojovat mezi jednu fázi a tři fáze.

Zapojení 3 x 400 V



Zapojení 1 x 230 V

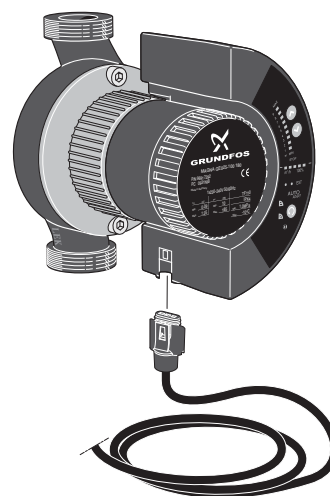


Je-li nutné samostatné napájení kompresoru a elektrokotle, viz oddíl „Spínač na externí blokování elektrokotle a/nebo kompresoru“ na str. 25.

Regulace tarifu

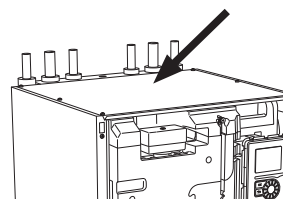
Pokud po určité době zmizí napětí přiváděné do elektrokotle a/nebo do kompresoru, musí se zajistit také blokování prostřednictvím vstupu AUX, viz „Možnosti zapojení - Možnosti voleb pro vstupy AUX“.

Připojení externího čerpadla primárního okruhu (pouze 10 kW)



Zapojte zástrčku do dodaného čerpadla primárního okruhu, jak je znázorněno na obrázku.

Po dodání je zástrčka umístěna nad tepelným čerpadlem vedle napájecího kabelu.



Připojení externího pracovního napětí pro řídicí systém



UPOZORNĚNÍ!

Platí pouze pro napájení 3 x 400 V.



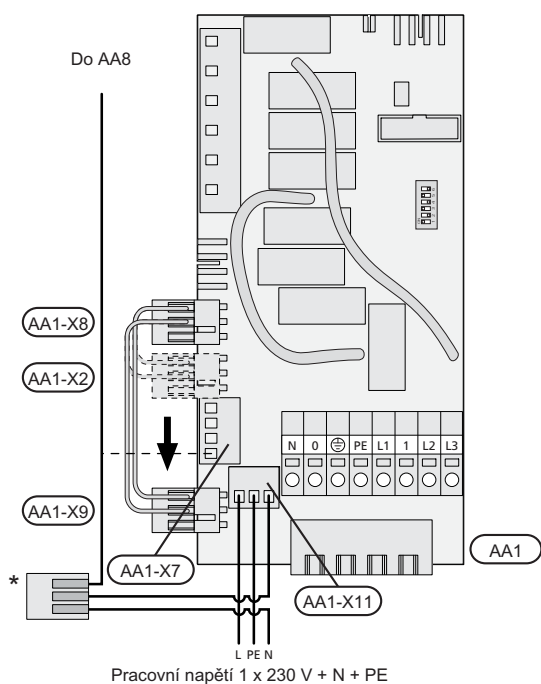
UPOZORNĚNÍ!

Na všechny rozvodné skříňky umístěte varování o externím napětí.

Chcete-li připojit externí pracovní napětí pro řídicí systém k F1245PC na desce elektrokotle (AA1), okrajový konektor na AA1:X2 se musí přepojit na AA1:X9 (jak je znázorněno na obrázku).

Při připojování externího pracovního napětí pro řídicí systém se samostatným proudovým chráničem odpojte modrý kabel od svorkovnice X7:24 na desce elektrokotle (AA1) a spojte sepnutou vrchní svorku se vstupním nulovým vodičem. Zapojte modrý kabel (min. 0,75 mm²) mezi vrchní svorku a X11:N na desce elektrokotle (jak je znázorněno na obrázku).

Pracovní napětí (1 x 230 V + N + PE) připojte k AA1:X11 (jak je znázorněno na obrázku).



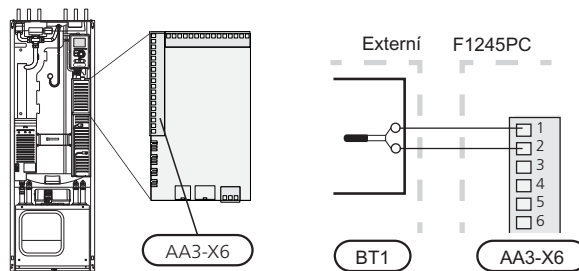
* Pouze se samostatným proudovým chráničem.

Čidlo venkovní teploty

Čidlo venkovní teploty (BT1) nainstalujte do stínu na stěnu obrácenou k severu nebo severozápadu, aby nebylo ovlivňováno ranním sluncem.

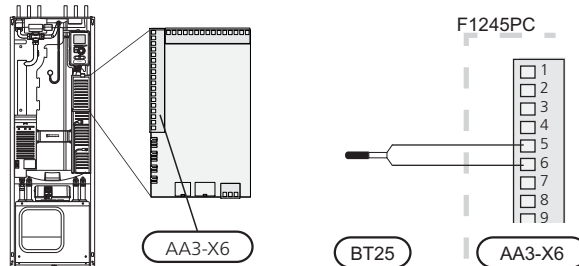
Připojte čidlo ke svorkám X6:1 a X6:2 na vstupní desce (AA3). Použijte dvoužilový kabel s průřezem alespoň 0,5 mm².

Pokud se používá instalační trubka, musí být utěsněná, aby nedocházelo ke kondenzaci v pouzdru čidla.



Teplotní čidlo, externí výstup

Je-li třeba použít čidlo teploty na externím výstupu (BT25), připojte ho ke svorkám X6:5 a X6:6 na vstupní desce (AA3). Použijte 2žilový kabel s průřezem alespoň 0,5 mm².



Pokojevé čidlo

F1245PC se dodává s pokojovým čidlem (BT50). Čidlo pokojové teploty má až tři funkce:

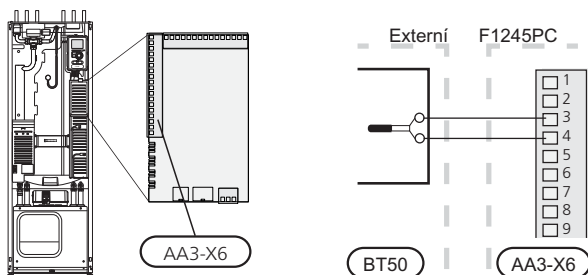
1. Zobrazuje aktuální pokojovou teplotu na displeji F1245PC.
2. Umožňuje měnit pokojovou teplotu ve °C.
3. Umožňuje měnit/stabilizovat pokojovou teplotu.

Nainstalujte čidlo do neutrální polohy na místo, kde má být nastavená teplota. Vhodné místo je na prázdné vnitřní stěně v hale ve výšce přibližně 1,5 m nad podlahou. Je důležité zajistit, aby nedocházelo k měření nesprávné teploty, proto neumísťujte čidlo například do výklenku, mezi police, za závěs, nad zdroj tepla nebo do jeho blízkosti, do průvanu z venkovních dveří nebo na přímé sluneční světlo. Problémy mohou působit také zavřené termostaty radiátorů.

Tepelné čerpadlo pracuje i bez pokojového čidla, ale chcete-li odečítat teplotu uvnitř budovy na displeji F1245PC, musíte čidlo nainstalovat. Připojte pokojové čidlo ke svorkám X6:3 a X6:4 na vstupní desce (AA3).

Chcete-li používat čidlo ke změnám teploty ve °C a/nebo ke změnám/stabilizaci teploty v místnosti, musíte ho aktivovat v nabídce 1.9.4.

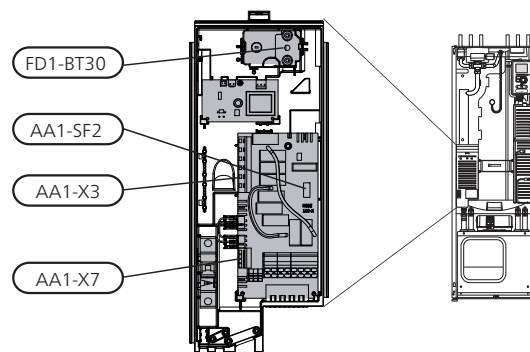
Pokud se čidlo používá v místnosti s podlahovým vytápěním, mělo by sloužit pouze k signalizaci, nikoliv k regulaci pokojové teploty.



POZOR!

Změny teploty v budově potřebují čas. Například krátké časové intervaly v kombinaci s podlahovým vytápěním nepřinesou znatelný rozdíl pokojové teploty.

Nastavení



Přídavný elektrokotel - maximální výkon

Po dodání je elektrokotel zapojen pro maximální výkon 7 kW (lze ho přepnout na 9 kW při 3 x 400 V).

Výstup elektrokotle je rozdělen do sedmi stupňů podle níže uvedené tabulky (čtyři stupně v případě, že elektrokotel pro variantu 3 x 400 V je přepnutý na maximum 9 kW).

Nastavení max. elektrického výkonu

Maximální výkon přídavného elektrického ohřevače se nastavuje v nabídce 5.1.12.

V tabulkách je uveden celkový fázový proud pro elektrokotel.

Přepnutí na maximální elektrický výkon



UPOZORNĚNÍ!

Toto přepnutí platí pouze pro 3 x 400 V.

Je-li nutný vyšší maximální výkon, než na jaký je elektrokotel zapojen po dodání, tepelné čerpadlo lze přepnout na maximum 9 kW.

Přepojte bílý kabel ze svorky X7:23 na svorku X3:13 (musí se přerušit těsnění (izolace) na svorkovnici) na desce elektrokotle (AA1).

3 x 400 V (maximální elektrický výkon je po dodání zapojen na 7 kW)

Max. výkon přídavného elektrického tělesa (kW)	Max. fázový proud L1 (A)	Max. fázový proud L2 (A)	Max. fázový proud L3 (A)
0	0	0	0
1	0	0	4,3
2	0	8,7	0
3	0	8,7	4,3
4	0	8,7	8,7
5	8,7	8,7	4,3
6	8,7	8,7	8,7
7	8,7	8,7	13

3 x 400 V (maximální elektrický výkon přepnutý na 9 kW)

Max. výkon přídatného elektrického tělesa (kW)	Max. fázový proud L1 (A)	Max. fázový proud L2 (A)	Max. fázový proud L3 (A)
0	0	0	0
2	0	8,7	0
4	0	8,7	8,7
6	8,7	8,7	8,7
9	8,7	16,2	16,2

1 x 230 V

Max. výkon přídatného elektrického tělesa (kW)	Max. fázový proud L1 (A)
0	0
1	4,3
2	8,7
3	13
4	17,4
5	21,7
6	26,1
7	30,4

Pokud jsou připojena proudová čidla, tepelné čerpadlo sleduje fázové proudy a automaticky spíná elektrické stupně nejméně zatížené fáze.

Nouzový režim

Když se tepelné čerpadlo přepne do nouzového režimu (SF1 je nastaven na Δ), aktivují se pouze nejdůležitější funkce.

- Kompresor je vypnutý a vytápění je zajišťováno elektrokotlem.
- Neohřívá se teplá voda.
- Není zapojen monitor zatížení.



UPOZORNĚNÍ!

Dokud nebude F1245PC naplněn vodou, přepínač (SF1) se nesmí přepnout do polohy „I“ nebo „ Δ “. Jinak by se mohly poškodit omezovač teploty, termostat, kompresor a elektrokotel.

Výkon v nouzovém režimu

Výkon elektrokotle v nouzovém režimu se nastavuje dvupolohovým mikropřepínačem (S2) na desce elektrokotle (AA1) podle následující tabulky. Od výrobce je nastaven na 6 kW.

3 x 400 V (maximální elektrický výkon je po dodání zapojen na 7 kW)

	1	2	3	4	5	6
1 kW	vypnuto	vypnuto	vypnuto	vypnuto	vypnuto	na
2 kW	vypnuto	vypnuto	na	vypnuto	vypnuto	vypnuto
3 kW	vypnuto	vypnuto	na	vypnuto	vypnuto	na
4 kW	vypnuto	vypnuto	na	vypnuto	na	vypnuto
5 kW	na	vypnuto	na	vypnuto	vypnuto	na
6 kW	na	vypnuto	na	vypnuto	na	vypnuto
7 kW	na	vypnuto	na	vypnuto	na	na

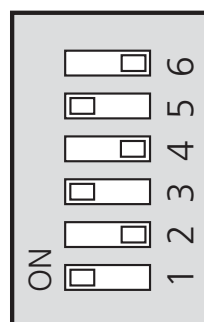
3 x 400 V (maximální elektrický výkon přepnutý na 9 kW)

	1	2	3	4	5	6
2 kW	vypnuto	vypnuto	vypnuto	vypnuto	na	vypnuto
4 kW	vypnuto	vypnuto	na	vypnuto	na	vypnuto
6 kW	na	vypnuto	na	vypnuto	na	vypnuto
9 kW	na	vypnuto	na	na	na	na

1 x 230 V

	1	2	3	4	5	6
1 kW	vypnuto	vypnuto	vypnuto	vypnuto	vypnuto	na
2 kW	vypnuto	vypnuto	na	vypnuto	vypnuto	vypnuto
3 kW	vypnuto	vypnuto	na	vypnuto	vypnuto	na
4 kW	vypnuto	vypnuto	na	vypnuto	na	vypnuto
5 kW	na	vypnuto	na	vypnuto	vypnuto	na
6 kW	na	vypnuto	na	vypnuto	na	vypnuto
7 kW	na	vypnuto	na	vypnuto	na	na

3 x 400 V/1 x 230 V

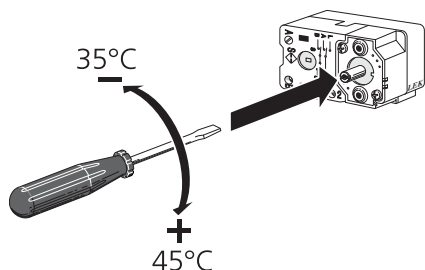


AA1-SF2

Na obrázku je znázorněn dvupolohový mikropřepínač (AA1-SF2) s nastavením od výrobce, tj. 6 kW.

Termostat pro nouzový režim

Teplota výstupu v nouzovém režimu se nastavuje termostatem (FD1-BT30). Lze ji nastavit na 35 (předvolba, například pro podlahové vytápění) nebo na 45 °C (například pro radiátory).



Připojení doplňků

Monitor zatížení



UPOZORNĚNÍ!

V jednofázové instalaci nemá monitor zatížení žádnou funkci.

Když je v objektu zapnuto mnoho spotřebičů současně s přídatným elektrokotlem, hrozí nebezpečí, že se vypne hlavní jistič. Tepelné čerpadlo má vestavěné monitory zatížení, které řídí jednotlivé stupně přídatného elektrického ohřivače přerodělováním proudu mezi různé fáze nebo vypínáním v případě přetížení na některé fázi. K přerodělování dochází při snížení odběru jinými spotřebiči.

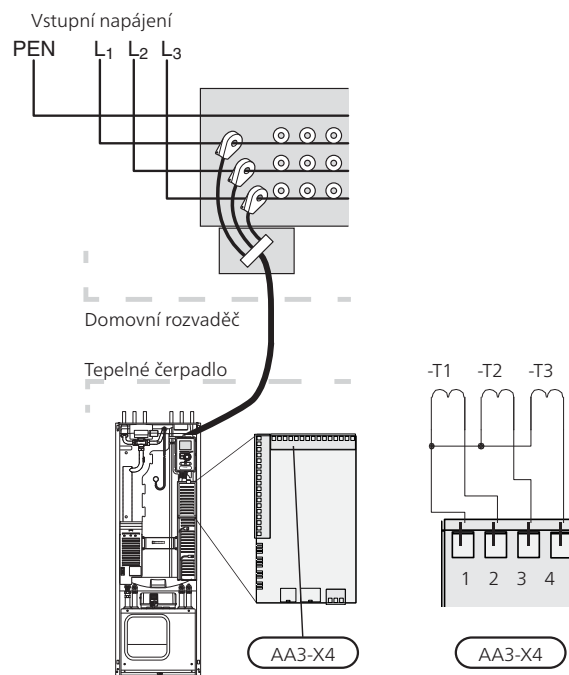
Připojení proudových čidel

Proudové čidlo by se mělo nainstalovat na všechny vstupní fázové vodiče v rozvodné skříni, aby bylo možné měřit proud. Vhodným místem pro instalaci je domovní rozvaděč.

Připojte proudová čidla k vícežilovému kabelu v samostatné skříni vedle rozvodné skříně. Mezi skříní a tepelným čerpadlem použijte vícežilový kabel s průřezem alespoň 0,5 mm².

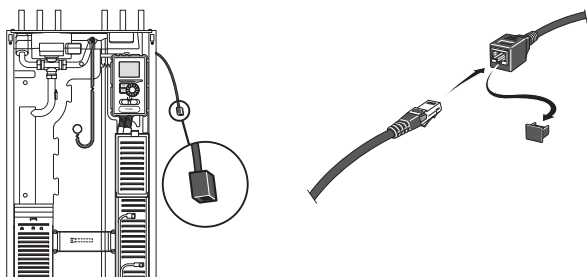
Připojte kabel ke vstupní desce (AA3) ke svorkám X4:1-4, kde X4:1 je společná svorka pro tři proudová čidla.

Velikost hlavního jističe objektu se nastavuje v nabídce 5.1.12.



NIBE Uplink™

Připojte síťový kabel (přímý, UTP kat. 5e) s kontakty zástrčky RJ45 ke konektoru zásuvky RJ45 na zadní straně tepelného čerpadla.



Možnosti externího zapojení

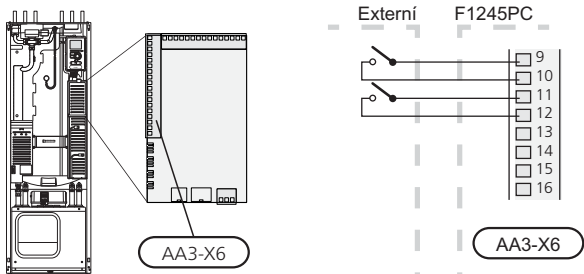
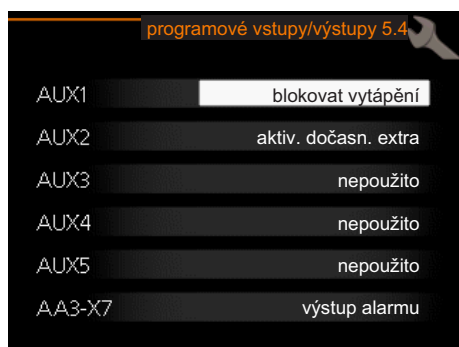
F1245PC má na vstupní desce (AA3) programově ovládané vstupy a výstupy pro připojení externího spínače nebo čidla. To znamená, že když je k jedné ze šesti speciálních přípojek připojen externí spínač nebo čidlo, v softwaru F1245PC se musí zvolit správná funkce pro příslušnou přípojku.



POZOR!

Pokud je k F1245PC připojen externí spínač nebo čidlo, v nabídce 5.4 se musí vybrat funkce pro vstup nebo výstup, viz str. 60.

Volitelné vstupy těchto funkcí na vstupní desce jsou AUX1 (X6:9-10), AUX2 (X6:11-12), AUX3 (X6:13-14), AUX4 (X6:15-16) a AUX5 (X6:17-18). Volitelné výstupy jsou AA3:X7.



Ve výše uvedeném příkladu jsou použity vstupy AUX1 (X6:9-10) a AUX2 (X6:11-12) na vstupní desce AA3.



POZOR!

Pomocí nastavení v nabídkách lze aktivovat a plánovat také některé z následujících funkcí.

Možnosti voleb pro vstupy AUX

Teplotní čidlo, chlazení/vytápění

K F1245PC lze připojit další teplotní čidlo, aby bylo možné lépe určit, kdy je nutné přepínat mezi vytápěním a chlazením.

Teplotní čidlo se připojuje ke zvolenému vstupu (nabídka 5.4, tato alternativa se zobrazuje pouze v případě, že je nainstalováno příslušenství pro chlazení, viz str. 60) na svorkovnici X6 na vstupní desce (AA3) za předním krytem a umísťuje se na vhodné místo v klimatizačním systému.

Použijte 2žilový kabel s průřezem alespoň 0,5 mm².

Spínač na externí blokování elektrokotle a/nebo kompresoru

Pokud se požaduje externí blokování elektrokotle a/nebo kompresoru, lze ho připojit ke svorkovnici X6 na vstupní desce (AA3), která je umístěna za předním krytem.

Elektrokotel a/nebo kompresor se odpojují připojením beznapětového spínače ke vstupu zvolenému v nabídce 5.4, viz str. 60.

Externí blokování pomocného ohřevu a kompresoru lze kombinovat.

Sepnutí kontaktu má za následek odpojení příslušného prvku systému (kompresoru, elektrokotle).

Stykač na externí tarifní blokování

Pokud se používá externí tarifní blokování, lze ho připojit ke svorkovnici X6 na vstupní desce (AA3), která je umístěna za předním krytem.

Tarifní blokování znamená, že elektrokotel, kompresor a vytápění se odpojují připojením beznapětového spínače ke vstupu zvolenému v nabídce 5.4, viz str. 60.

Sepnutí kontaktu má za následek odpojení příslušného prvku systému (kompresoru, elektrokotle).

Spínač pro „SG ready“



UPOZORNĚNÍ!

Tuto funkci lze používat pouze v elektrických sítích, které podporují standard „SG Ready“ (Německo).

„SG Ready“ vyžaduje dva vstupy AUX.

V případech vyžadujících tuto funkci musí být připojen ke svorkovnici X6 na vstupní desce (AA3).

„SG Ready“ je inteligentní varianta řízení dle tarifu elektrické energie, kdy dodavatel elektřiny může v určitých částech dne ovlivňovat pokojovou teplotu, teplotu teplé vody a/nebo teplotu bazénu (pokud se využívá) nebo jednoduše blokovat přídatný zdroj tepla a/nebo kompresor (chování lze zvolit v nabídce 4.1.5 po aktivaci této funkce). Aktivujte tuto funkci připojením kontaktů

beznapěťového spínače ke dvěma vstupům zvoleným v nabídce 5.4 (SG Ready A a SG Ready B), viz str.60.

Sepnutí nebo rozpojení spínače znamená jeden z následujících režimů (A = SG Ready A a B = SG Ready B):

■ **Blokování (A: sepnutý, B: rozpojený)**

„SG Ready“ je aktivní. Kompresor v tepelném čerpadle a přídatný zdroj tepla jsou blokovány podle tarifního blokování v daném dnu.

■ **Normální režim (A: rozpojený, B: rozpojený)**

„SG Ready“ není aktivní. Systém není nijak ovlivňován.

■ **Režim nízké ceny (A: rozpojený, B: sepnutý)**

„SG Ready“ je aktivní. Systém se soustředí na úsporu nákladů a může například využívat nízký tarif od dodavatele elektřiny nebo nadbytek výkonu z kteréhokoliv vlastního zdroje (vliv na systém lze nastavit v nabídce 4.1.5).

■ **Režim nadbytečného výkonu (A: sepnutý, B: sepnutý)**

„SG Ready“ je aktivní. Systém má povoleno pracovat na plný výkon při nadbytku výkonu od dodavatele elektřiny (vliv na systém lze nastavit v nabídce 4.1.5).

Spínač na externí blokování vytápění

Pokud se používá externí blokování tepla, lze ho připojit ke svorkovnici X6 na vstupní desce (AA3), která je umístěna za předním krytem.

Vytápění se odpojuje připojením beznapěťového spínače ke vstupu zvolenému v nabídce 5.4, viz str. 60.

Sepnutí spínače má za následek zablokování vytápění.

Spínač pro externí vynucené řízení čerpadla primárního okruhu

Pokud se používá externí vynucené řízení čerpadla primárního okruhu, lze ho připojit ke svorkovnici X6 na vstupní desce (AA3), která je umístěna za předním krytem.

Čerpadlo primárního okruhu lze vynuceně řídit připojením beznapěťového spínače ke vstupu zvolenému v nabídce 5.4, viz str. 60.

Sepnutí spínače má za následek aktivaci čerpadla primárního okruhu.

Kontakt pro aktivaci „dočasná extra“

K F1245PC lze připojit externí kontakt pro aktivaci „teplé vody“.dočasná extra“. Tento spínač musí být beznapěťový a musí být připojen ke zvolenému vstupu (nabídka 5.4, viz str. 60) na svorkovnici X6 na vstupní desce (AA3).

"dočasná extra" se aktivuje na dobu sepnutí kontaktu.

Kontakt pro aktivaci „externí nastavení“

K F1245PC lze připojit externí kontakt pro změnu přírodní teploty a pokojové teploty.

Když je spínač sepnutý (a pokud je připojený a aktivovaný pokojový snímač), teplota se mění ve °C. Pokud není spínač sepnutý nebo aktivovaný, požadovaný posun „teplota“ (posun topné křivky) se nastavuje v počtu zvolených kroků. Hodnotu lze nastavovat v rozsahu -10 až +10.

- *klimatizační systém 1*

Tento spínač musí být beznapěťový a musí být připojen ke zvolenému vstupu (nabídka 5.4, viz str. 60) na svorkovnici X6 na vstupní desce (AA3).

Hodnota změny se nastavuje v nabídce 1.9.2, „externí nastavení“.

- *klimatizační systémy 2 až 4*

Externí nastavení pro klimatizační systémy 2 až 4 vyžaduje příslušenství (ECS 40).

Návod k instalaci najdete v instalační příručce k příslušenství.

Kontakt pro aktivaci rychlosti ventilátoru



POZOR!

Externí kontakt funguje pouze v případě, že je nainstalován a aktivován modul FLM.

K F1245PC lze připojit externí kontakt pro aktivaci jedné ze čtyř rychlostí ventilátoru. Tento spínač musí být beznapěťový a musí být připojen ke zvolenému vstupu (nabídka 5.4, viz str. 60) na svorkovnici X6 na vstupní desce (AA3). Když se spínač sepne, aktivuje se zvolená rychlost ventilátoru. Po rozpojení kontaktu se opět vrátí normální rychlost.

NV 10, monitor tlaku/hladiny/průtoku, primární okruh

Pokud se vyžaduje snímač hladiny pro primární okruh (příslušenství NV10), lze ho připojit ke zvolenému vstupu (nabídka 5.4, viz str. 60) na svorkovnici X6 na vstupní desce (AA3).

Ke vstupu lze připojit také snímače tlaku a průtoku.

Aby vstup fungoval, musí se připojit během normálního provozu.

Možnosti voleb pro výstup AUX (beznapěťové přepínací relé)

Externí připojení lze realizovat pomocí funkce relé prostřednictvím beznapěťového přepínacího relé (max. 2 A) na vstupní desce (AA3), svorkovnici X7.

Volitelné funkce pro externí připojení:

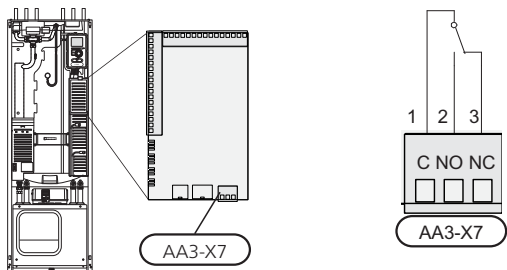
- Zvuková signalizace alarmu
- Ovládání čerpadla spodní vody
- Signalizace režimu chlazení (platí pouze v případě, že je nainstalováno příslušenství pro chlazení nebo že má tepelné čerpadlo vestavěnou funkci chlazení)
- Ovládání oběhového čerpadla pro teplou vodu
- Vnější oběhové čerpadlo (pro topné médium)
- Externí přepínací ventil pro teplou vodu

Pokud je ke svorkovnici X7 připojeno kterékoliv z výše uvedených zařízení, musí být vybráno v nabídce 5.4, viz str. 60.

Běžný alarm je předvolen od výrobce.

**UPOZORNĚNÍ!**

Doplňková karta je nutná v případě, že je ke svorkovnici X7 připojeno několik funkcí současně s aktivovaným zvukovým alarmem (viz str. 70).



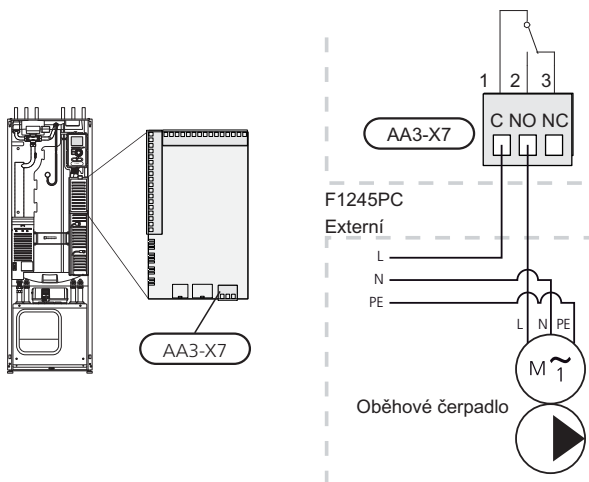
Na obrázku je znázorněno relé v poloze alarmu.

Když je přepínač (SF1) v poloze „“ nebo „“, relé je v poloze alarmu.

Vnější oběhové čerpadlo, čerpadlo spodní vody nebo oběhové čerpadlo pro teplou vodu je připojeno k relé zvukového alarmu, jak je znázorněno níže.

**UPOZORNĚNÍ!**

Na všechny rozvodné skříňky umístěte varování o externím napětí.

**POZOR!**


Reléové výstupy mohou přenášet celkový max. proud 2 A (230 V stř.).

Připojení příslušenství

Pokyny pro připojení příslušenství jsou uvedeny v dodaném návodu k instalaci daného příslušenství. Viz str. 70 se seznamem příslušenství, které lze použít s F1245PC.

6 Uvádění do provozu a seřizování

Přípravy

1. Ujistěte se, že během přepravy nedošlo k poškození F1245PC.
2. Zkontrolujte, zda je přepínač (SF1) v poloze „“.
3. Zkontrolujte, zda je v ohřívači teplé vody a v klimatizačním systému voda.
4. Zkontrolujte, zda je správně nainstalováno čerpadlo primárního okruhu (pouze 10 kW).



POZOR!

Zkontrolujte miniaturní jistič a ochranné jističe motoru. Je možné, že během přepravy se vypnuly.

Plnění a odvzdušňování



POZOR!

Nedostatečné odvzdušnění může poškodit vnitřní součásti F1245PC.

Plnění a odvzdušňování klimatizačního systému

Plnění

1. Otevřete plnicí ventil (externí, nedodává se s výrobkem). Naplňte trubkový výměník v ohřívači teplé vody a zbytek klimatizačního systému vodou.
2. Otevřete odvzdušňovací ventil (QM22).
3. Až nebude voda vytékající z odvzdušňovacího ventilu (QM22) smíchána se vzduchem, zavřete ventil. Za chvíli začne stoupat tlak.
4. Až dosáhne tlak správné hodnoty, zavřete plnicí ventil.

Odvzdušňování



UPOZORNĚNÍ!

Nedostatečné odvzdušnění může způsobit poškození vnitřních součástí.

1. Odvzdušňujte tepelné čerpadlo odvzdušňovacím ventilem (QM22) a zbytek klimatizačního systému příslušnými odvzdušňovacími ventily.
2. Pokračujte v doplňování a odvzdušňování, dokud nevyпустíte všechny vzduch a nedosáhnete správného tlaku.



TIP

Pokud musí během odvzdušňování běžet tepelné čerpadlo (GP1), lze ho spustit pomocí průvodce spouštěním.



UPOZORNĚNÍ!

Než budete moci uvolnit vzduch, musíte vypustit potrubí trubkového výměníku v nádobě. To znamená, že i když je otevřený odvzdušňovací ventil (QM22), systém s protékající vodou se nemusí odvzdušnit.

Plnění ohřívače teplé vody

1. Otevřete kohoutek teplé vody v domě.
2. Naplňte ohřívač teplé vody přes přípojku studené vody (XL3).
3. Až nebude voda vytékající z kohoutku teplé vody smíchána se vzduchem, ohřívač teplé vody je plný a můžete zavřít kohoutek.

Plnění a odvzdušňování primárního okruhu



UPOZORNĚNÍ!

Nedostatečné odvzdušnění může způsobit poškození čerpadla primárního okruhu.

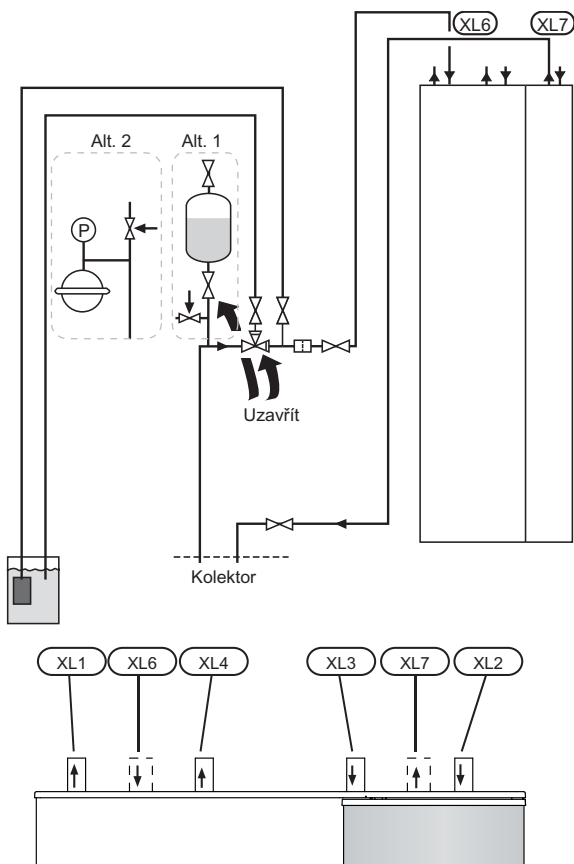
Při plnění primárního okruhu smíchejte vodu s nemrznoucí směsí v otevřené nádobě. Směs musí být chráněna před mrazem až do -15°C . Nemrznoucí kapalina se plní připojením plnicího čerpadla.

1. Zkontrolujte primární okruh tlakovou zkouškou.
2. Připojte k plnicí přípojce systému primárního okruhu plnicí čerpadlo a zpětné potrubí, jak je znázorněno na obrázku.
3. Pokud se používá alternativa 1 (vyrovnávací nádoba), zavřete ventil pod vyrovnávací nádobou (CM2).
4. Zavřete trojcestný ventil v plnicí přípojce (příslušenství).
5. Otevřete ventily na plnicí přípojce.
6. Spusťte plnicí čerpadlo.
7. Plňte systém, dokud kapalina neteče bez příměsí vzduchu do zpětného potrubí.
8. Odvzdušněte primární okruh odvzdušňovacím ventilem na F1245PC.
9. Zavřete ventily na plnicí přípojce.
10. Otevřete trojcestný ventil v plnicí přípojce.
11. Pokud se používá alternativa 1 (vyrovnávací nádoba), otevřete ventil pod vyrovnávací nádobou (CM2).



TIP

Pokud musí během odvzdušňování běžet oběhové čerpadlo primárního okruhu (GP2), lze ho spustit pomocí průvodce spouštěním.



- XL 1 Připojení, výstup topného média
- XL 2 Připojení, vratná topného média
- XL 3 Připojení, studená voda
- XL 4 Připojení, teplá voda
- XL 6 Připojení, primární okruh vstup
- XL 7 Připojení, primární okruh výstup

Významy symbolů

Symbol	Význam
	Uzavírací ventil
	Pojistný ventil
	Vyrovňovací nádoba
	Expanzní nádoba
	Tlakoměr
	Filtr nečistot

Průvodce spouštěním



UPOZORNĚNÍ!

Před přepnutím přepínače do polohy „I“ musí být v klimatizačním systému voda.

1. Přepněte přepínač tepelného čerpadla (SF1) do polohy „I“.
2. Řiďte se pokyny v průvodci spouštěním na displeji tepelného čerpadla. Pokud se po zapnutí tepelného čerpadla nespustí průvodce spouštěním, spusťte ho ručně v nabídce 5.7.



TIP

Viz str. 34 s podrobnějším úvodem do řídicího systému tepelného čerpadla (provoz, nabídky atd.).

Uvádění do provozu

Při prvním spuštění tepelného čerpadla se spustí průvodce spouštěním. Pokyny v průvodci spouštěním určují, co je třeba provést při prvním spuštění, a zároveň vás provedou základním nastavením tepelného čerpadla.

Průvodce spouštěním zaručuje správné spuštění a nelze ho přeskočit. Později lze průvodce spouštěním spustit z nabídky 5.7.



POZOR!

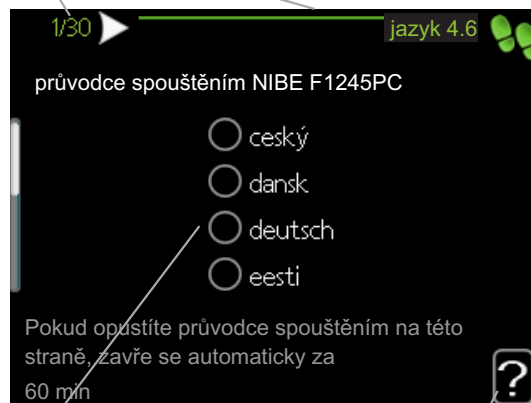
Dokud je průvodce spouštěním aktivní, nespustí se automaticky žádná funkce instalace.

Tento průvodce se zobrazí při každém spuštění instalace, dokud ho na poslední straně nezrušíte.

Ovládání v průvodci spouštěním

A. Strana

B. Název a číslo nabídky



C. Možnost/nastavení

D. Nabídka nápovědy

A. Strana

Zde můžete vidět, jak daleko jste se dostali v průvodci spouštěním.

Mezi stránkami průvodce spouštěním procházejte takto:

1. Otáčejte ovladačem, dokud nebude označena jedna ze šipek v levém horním rohu (na čísle strany).
2. Pomocí tlačítka OK přecházejte mezi stránkami v průvodci spouštěním.

B. Název a číslo nabídky

Sledujte, jaké nabídky v řídicím systému se týká tato stránka průvodce nastavením. Číslice v závorkách označují číslo nabídky v řídicím systému.

Více informací o příslušných nabídkách najdete buď v dílčí nabídce nebo v instalační příručce od str. 38.

C. Možnost/nastavení

Zde nastavte parametry pro systém.

D. Nabídka nápovědy



V mnoha nabídkách je symbol, který znamená, že je k dispozici další nápověda.

Chcete-li zobrazit text nápovědy:

1. Otočným ovladačem vyberte symbol nápovědy.
2. Stiskněte tlačítko OK.

Text nápovědy je často tvořen několika okny, mezi nimiž můžete přecházet otočným ovladačem.

Následné nastavování a od- vzdušňování

Nastavování čerpadla, automatický provoz

Primární okruh

Aby bylo možné nastavit správný průtok v primárním okruhu, musí se nastavit správná rychlost čerpadla primárního okruhu. Toto tepelné čerpadlo je vybaveno čerpadlem primárního okruhu, které lze ovládat automaticky.

K tomuto automatickému ovládní dochází v případě, že běží kompresor; pak se automaticky nastavuje rychlost čerpadla primárního okruhu, aby se dosáhlo optimálního rozdílu teplot mezi výstupním a vratným potrubím. V případě pasivního chlazení musí čerpadlo primárního okruhu běžet určitou rychlostí, která se nastavuje v nabídce 5.1.9.

Strana topného média

Aby bylo možné nastavit správný průtok v klimatizačním okruhu, musí se nastavit správná rychlost čerpadla topného média. Toto tepelné čerpadlo je vybaveno čerpadlem topného média, které lze ovládat automaticky.

K tomuto automatickému ovládní dochází v případě, že běží kompresor; pak se automaticky nastavuje rychlost čerpadla topného média podle aktuálního pracovního režimu, aby se dosáhlo optimálního rozdílu teplot mezi výstupním a vratným potrubím. Během vytápění se místo toho používají nastavená DOT (výpočtová venkovní teplota) a rozdíl teplot v nabídce 5.1.14. V případě potřeby lze v nabídce 5.1.11 omezit maximální rychlost oběhového čerpadla.

Nastavování čerpadla, ruční ovládání

Primární okruh

Aby bylo možné nastavit správný průtok v primárním okruhu, musí se nastavit správná rychlost čerpadla primárního okruhu. Toto tepelné čerpadlo je vybaveno čerpadlem primárního okruhu, které lze ovládat automaticky, ale pokud je nutné nastavit rychlost ručně, musí odpovídat následujícím informacím a grafu. V případě ručního ovládání musí být deaktivována položka „automatický“ v nabídce 5.1.9.

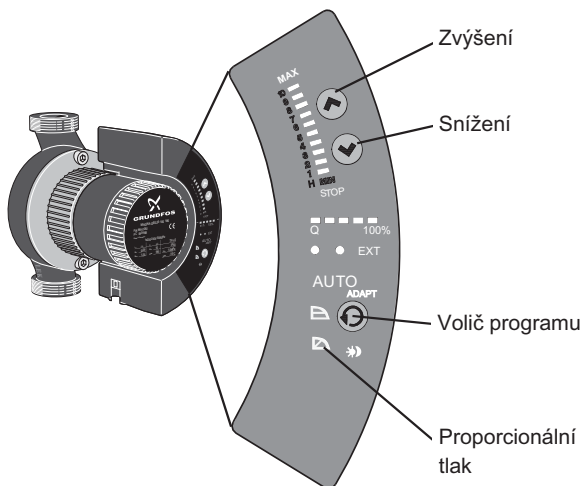
Ve vyváženém stavu (obvykle pět minut po spuštění kompresoru) musí mít systém průtok s rozdílem teplot mezi výstupem (BT11) a vstupem primárního okruhu (BT10) 2 - 5 °C. Zkontrolujte tyto teploty v nabídce 3.1 „provozní informace“ a upravujte rychlost čerpadla primárního okruhu (GP2), dokud nedosáhnete uvedené rozdílu teplot. Vysoký rozdíl znamená nízký průtok a nízký rozdíl znamená vysoký průtok v primárním okruhu.

Nastavte rychlost čerpadla primárního okruhu v nabídce 5.1.9, viz str. 56 (neplatí pro F1245PC 10 kW).

F1245PC 10 kW

Zkontrolujte, zda je na čerpadle primárního okruhu (GP2) nastaven správný program („Proporcionální tlak“). Měla by svítit pouze světelná dioda pro „Proporcionální tlak“ vedle voliče způsobu regulace. Pokud je nutný reset, opakovaně stiskněte tlačítko volby způsobu regulace, dokud se nerozsvítí správná dioda (viz obrázek).

Stisknutím tlačítka „Zvýšit“ nebo „Snížit“ nastavte rychlost čerpadla primárního okruhu. Chcete-li nastavit rychlost „Max“, podržte tlačítko „Zvýšit“.

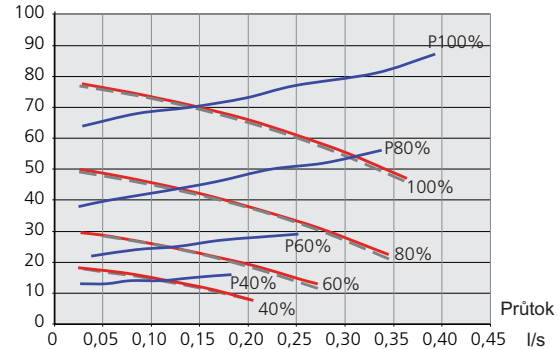


Z následujícího grafu zjistíte, jakou rychlost by mělo mít čerpadlo primárního okruhu během ručního ovládání.

- Dispoziční tlak, vytápění
- - - Dispoziční tlak, chlazení
- P Elektrický výkon

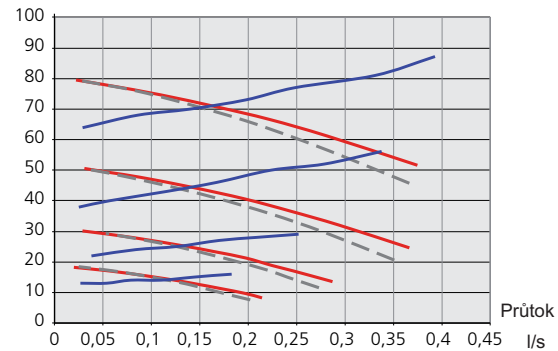
F1245PC 5 kW

Dispoziční tlak, kPa
Elektrický výkon, W



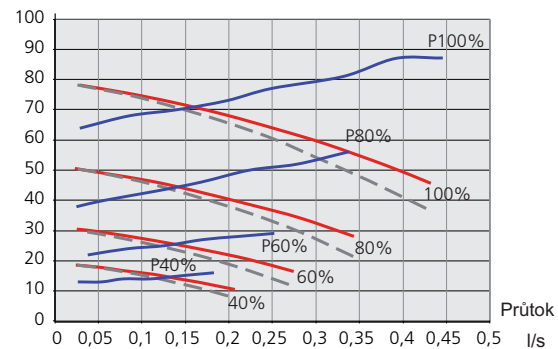
F1245PC 6 kW

Dispoziční tlak, kPa
Elektrický výkon, W



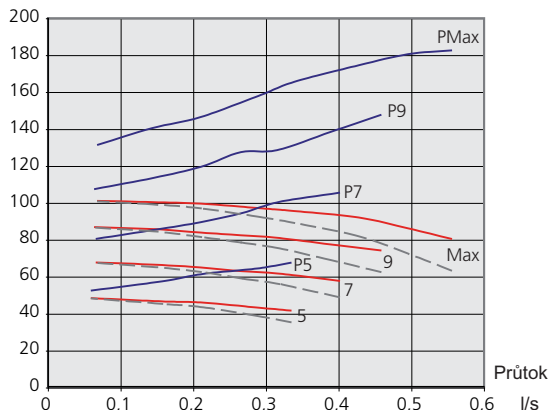
F1245PC 8 kW

Dispoziční tlak, kPa
Elektrický výkon, W



F1245PC 10 kW

Dispoziční tlak, kPa
Elektrický výkon, W



Strana topného média

Aby bylo možné nastavit správný průtok v klimatizačním systému, musí se nastavit správná rychlost čerpadla topného média v různých provozních podmínkách. Toto tepelné čerpadlo je vybaveno čerpadlem topného média, které lze ovládat automaticky, ale pokud je nutné nastavit rychlost ručně, musí odpovídat následujícím informacím a grafu. V případě ručního ovládání musí být deaktivována položka „automatický“ v nabídce 5.1.11.

Pro daný provoz (vytápění: 5 - 10 °C, ohřev teplé vody: 8 - 10 °C, ohřev bazénu: přibl. 15 °C) musí mít průtok vhodný rozdíl mezi výstupní teplotou (BT2) a teplotou vratného potrubí (BT3). Zkontrolujte tyto teploty v nabídce 3.1 „provozní informace“ a upravujte rychlost čerpadla topného média (GP1), dokud nedosáhnete uvedeného rozdílu teplot. Vysoký rozdíl znamená nízký průtok a nízký rozdíl znamená vysoký průtok topného média.

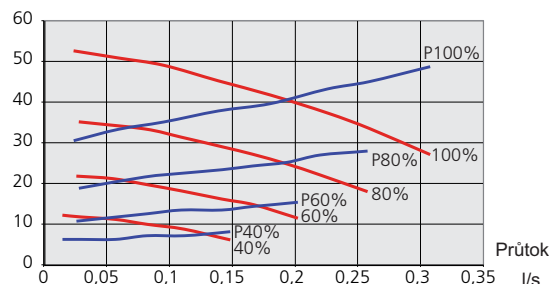
Nastavte rychlost čerpadla topného média v nabídce 5.1.11, viz str. 57.

Z následujících grafů zjistěte, jakou rychlost by mělo mít čerpadlo topného média během ručního ovládání.

— Dispoziční tlak
— p Elektrický výkon

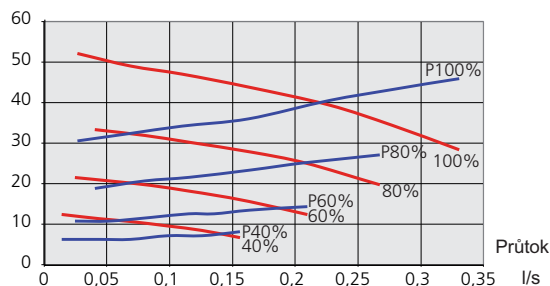
F1245PC 5 kW

Dispoziční tlak, kPa
Elektrický výkon, W



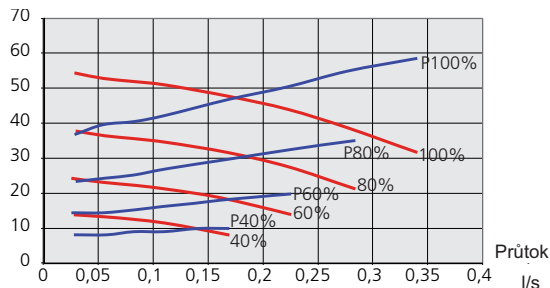
F1245PC 6 kW

Dispoziční tlak, kPa
Elektrický výkon, W



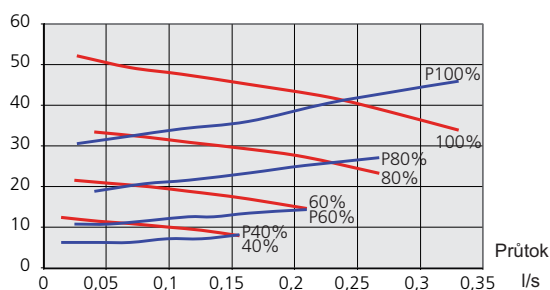
F1245PC 8 kW

Dispoziční tlak, kPa
Elektrický výkon, W



F1245PC 10 kW

Dispoziční tlak, kPa
Elektrický výkon, W



Přizpůsobení, odvzdušnění, primární okruh

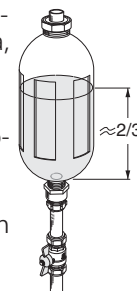
Na začátku se z teplé vody uvolní vzduch a možná bude nutné provést odvzdušnění. Pokud se z tepelného čerpadla nebo z klimatizačního systému ozývají bublavé zvuky, bude nutné znovu odvzdušnit celý systém.

Přizpůsobení, odvzdušnění, primární okruh

Vyrovnávací nádoba

Zkontrolujte hladinu kapaliny ve vyrovnávací nádobě (CM2). Jestliže hladina klesla, doplňte systém.

1. Zavřete ventil pod nádrží.
2. Odpojte přípojku na horní straně nádoby.
3. Doplňujte nemrznoucí kapalinu, dokud nebude nádoba asi ze dvou třetin plná.
4. Znovu připojte víčko na horní straně nádoby.
5. Otevřete ventil pod nádrží.



Tlak se zvyšuje zavřením ventilu na hlavním příchozím potrubí za běhu oběhového čerpadla primárního okruhu (GP2) s otevřenou vyrovnávací nádobou (CM2), takže kapalina je z ní vyčerpána.

Expanzní nádoba

Pokud se místo vyrovnávací nádoby používá expanzní nádoba na vyrovnávání tlaku (CM3), kontroluje se tlak v nádobě. Jestliže tlak klesne, systém se musí doplnit.



Následné upravování pokojové teploty

Jestliže se nedosáhne požadované pokojové teploty, možná bude nutné upravit nastavení.

Chladné počasí

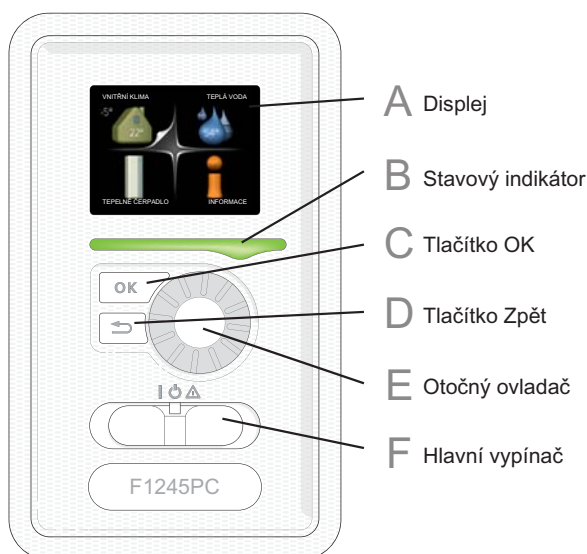
- Je-li pokojová teplota příliš nízká, zvýšte hodnotu „topná křivka“ v nabídce 1.9.1 o jeden krok.
- Je-li pokojová teplota příliš vysoká, snižte hodnotu „topná křivka“ v nabídce 1.9.1 o jeden krok.

Teplé počasí

- Je-li pokojová teplota příliš nízká, zvýšte hodnotu „teplota“ (posun křivky ohřevu) v nabídce 1.1 o jeden krok.
- Je-li pokojová teplota příliš vysoká, snižte hodnotu „teplota“ (posun křivky ohřevu) v nabídce 1.1 o jeden krok.

7 Ovládání - úvod

Zobrazovací jednotka



F Hlavní vypínač (SF1)

Tento přepínač má tři polohy:

- Zapnuto (I)
- Pohotovostní režim (⏻)
- Nouzový režim (⚠)

Nouzový režim se smí používat pouze v případě poruchy tepelného čerpadla. V tomto režimu se vypne kompresor a zapne se elektrokotel. Displej tepelného čerpadla nesvítí a stavový indikátor svítí žlutě.

A Displej

Na displeji se zobrazují pokyny, nastavení a provozní informace. Tento dobře čitelný displej se systémem nabídek usnadňuje procházení různými položkami a volbami pro nastavování klimatu a získávání potřebných informací.

B Stavový indikátor

Stavový indikátor signalizuje stav tepelného čerpadla.

- Během normálního provozu svítí zeleně.
- V nouzovém režimu svítí žlutě.
- Při aktivaci alarmu svítí červeně.

C Tlačítko OK

Tlačítko OK se používá:

- k potvrzení dílčích nabídek/voleb/nastavených hodnot/stran v průvodci spouštěním.

D Tlačítko Zpět

Tlačítko Zpět se používá:

- k návratu do předchozí nabídky
- ke změně nastavení, které nebylo potvrzeno

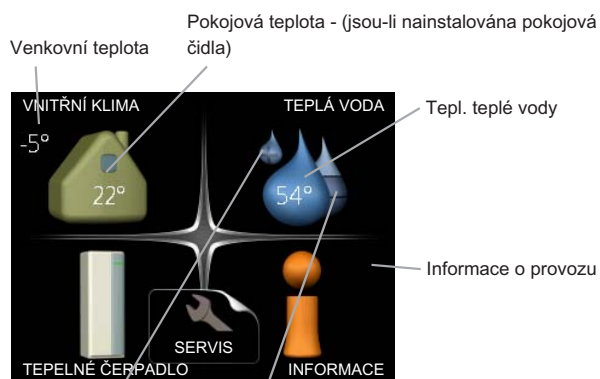
E Otočný ovladač

Otočný ovladač se otáčí doprava nebo doleva. Slouží:

- k procházení nabídek a voleb
- ke zvyšování a snižování hodnot
- k procházení stránek ve vícestránkových pokynech (například v nápovědě a provozních informacích)

System nabídek

Po otevření dveří tepelného čerpadla se na displeji zobrazí čtyři položky hlavní nabídky a určité základní informace.



Extra teplá voda (je-li aktivována) Odhadované množství teplé vody

Nabídka 1 - VNITŘNÍ KLIMA

Nastavování a plánování vnitřního klimatu. Viz str. 38.

Nabídka 2 - TEPLÁ VODA

Nastavování a plánování ohřevu teplé vody. Viz str. 46.

Nabídka 3 - INFORMACE

Zobrazení teploty a dalších provozních údajů a přístup k protokolu alarmu. Viz str. 48.

Nabídka 4 - TEPELNÉ ČERPADLO

Nastavování času, data, jazyka, displeje, pracovního režimu atd. Viz str. 49.

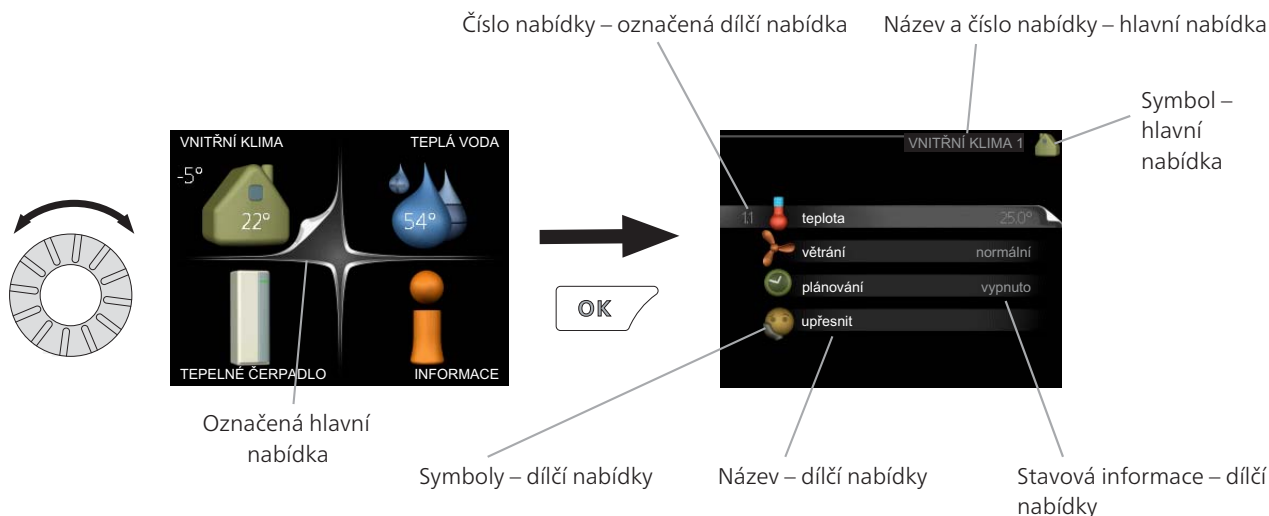
Nabídka 5 - SERVIS

Rozšířená nastavení. Tato nastavení jsou pro koncového uživatele nepřístupná. Nabídka se zobrazí po stisknutí tlačítka Zpět na 7 vteřin. Viz str. 54.

Symbole na displeji

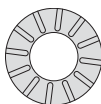
Za provozu se mohou na displeji zobrazovat následující symboly.

Symbol	Popis
	Tento symbol se zobrazuje vedle informační značky v případě, že v nabídce 3.1 jsou informace, kterým byste měli věnovat pozornost.
	Tyto dva symboly ukazují, zda je zablokovaný kompresor nebo elektrokotel v F1245PC. Mohou být zablokovány například v závislosti na tom, jaký pracovní režim je zvolen v nabídce 4.2, zda je naplánováno blokování v nabídce 4.9.5 nebo zda se aktivoval alarm, který je příčinou zablokování.
	Blokování kompresoru.
	Blokování elektrokotle.
	Tento symbol se zobrazuje v případě, že je aktivován režim extra teplé vody.
	Tento symbol udává aktuální rychlost ventilátoru v případě, že došlo ke změně normálního nastavení. Vyžaduje příslušenství NIBE FLM.
	Tento symbol sděluje, zda je F1245PC ve spojení s NIBE Uplink™.
	Tento symbol sděluje, zda je aktivována položka „nastav. dovolené“ v nabídce 4.7.



Provoz

Chcete-li posunout kurzor, otočte otočný ovladač doleva nebo doprava. Označená poloha je světlejší a/nebo má vybranou záložku.



Výběr nabídky

Chcete-li vstoupit do systému nabídek, označte hlavní nabídku a potom stiskněte tlačítko OK. Otevře se nové okno s dílčími nabídkami.

Označte jednu z dílčích nabídek a potom stiskněte tlačítko OK.

Výběr voleb





Volba

V nabídce s volbami je aktuálně vybraná volba označena zeleným zaškrtnutím.



Chcete-li vybrat jinou volbu:

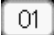

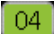
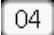
- Označte platnou volbu. Jedna z voleb je již vybrána (je bílá). 
- Stisknutím tlačítka OK potvrďte vybranou volbu. Vybraná volba je označena zeleným zaškrtnutím. 

Nastavení hodnoty

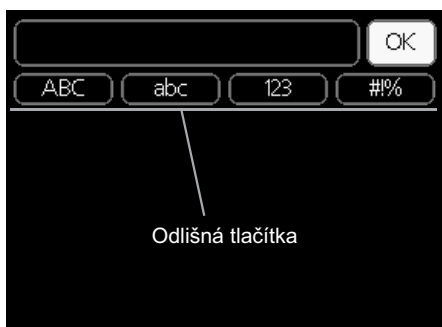


Hodnoty, které se mají změnit

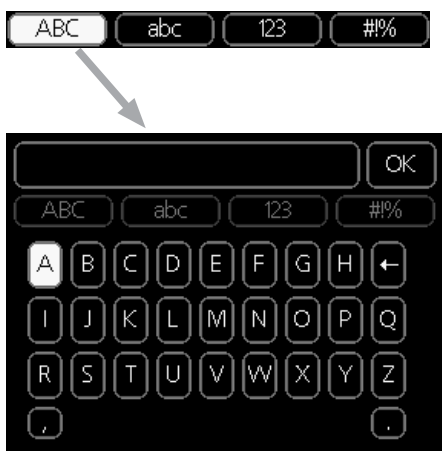
Chcete-li nastavit hodnotu:

- Otočným ovladačem označte hodnotu, kterou chcete nastavit. 
- Stiskněte tlačítko OK. Pozadí hodnoty změní barvu na zelenou, což znamená, že jste přešli do režimu nastavování. 
- Otáčením otočného ovladače doprava zvýšíte hodnotu a otáčením doleva snížíte hodnotu. 
- Stisknutím tlačítka OK potvrďte nastavenou hodnotu. Chcete-li obnovit původní hodnotu, stiskněte tlačítko Zpět. 

Používání virtuální klávesnice



V některých nabídkách, které mohou vyžadovat zadávání textu, je k dispozici virtuální klávesnice.



V závislosti na nabídce můžete získat přístup k různým znakovým sadám, které můžete vybírat pomocí otočného ovladače. Chcete-li změnit tabulku znaků, stiskněte tlačítko Zpět. Pokud má nabídka pouze jednu znakovou sadu, rovnou se zobrazí klávesnice.

Až dokončíte zadávání, označte „OK“ a stiskněte tlačítko OK.

Přecházení mezi okny

Nabídka může být tvořena několika okny. Pomocí otočného ovladače přecházejte mezi okny.



Okno aktuální nabídky

Počet oken v nabídce

Procházení okny v průvodci spouštěním



Šipky na procházení okny v průvodci spouštěním

1. Otáčejte ovladačem, dokud nebude označena jedna ze šipek v levém horním rohu (na čísle strany).
2. Pomocí tlačítka OK přecházejte mezi kroky v průvodci spouštěním.

Nabídka nápovědy



V mnoha nabídkách je symbol, který znamená, že je k dispozici další nápověda.

Chcete-li zobrazit text nápovědy:

1. Otočným ovladačem vyberte symbol nápovědy.
2. Stiskněte tlačítko OK.

Text nápovědy je často tvořen několika okny, mezi nimiž můžete přecházet otočným ovladačem.

8 Ovládání - nabídky

Nabídka 1 - VNITŘNÍ KLIMA

Přehled

1 - VNITŘNÍ KLIMA	1.1 - teplota	
	1.2 - větrání *	
	1.3 - plánování	1.3.1 - vytápění
		1.3.2 - chlazení
		1.3.3 - větrání *
	1.9 - upřesnit	1.9.1 - topná křivka
		1.9.2 - externí nastavení
		1.9.3 - min. tepl. na výstupu
		1.9.4 - nastavení pokojového čidla
		1.9.5 - nastavení chlazení
		1.9.6 - návratový čas ventilátoru *
		1.9.7 - vlastní křivka
		1.9.8 - posun bodu
		1.9.9 - noční chlazení

* Vyžaduje příslušenství.

Díličí nabídky

Nabídka **VNITŘNÍ KLIMA** má několik díličích nabídek. Stavové informace o příslušné nabídce najdete na displeji vpravo vedle nabídek.

teplota Nastavení teploty klimatizačního systému. Stavové informace uvádějí nastavené hodnoty pro klimatizační systém.

větrání Nastavení rychlosti ventilátoru. Stavové informace uvádějí zvolené nastavení. Tato nabídka se zobrazuje pouze v případě, že je zapojen modul na odpadní vzduch (příslušenství).

plánování Plánování vytápění, chlazení a větrání. Stavová informace „nastavit“ se zobrazuje v případě, že jste nastavili rozvrh, ale nyní není aktivní, „nastav. dovolené“ se zobrazuje v případě, že rozvrh dovolené je nastaven a zároveň je aktivní (funkce dovolené má přednost), „aktivní“ se zobrazuje v případě, že je aktivní jakákoliv část rozvrhu, jinak se zobrazuje „ vypnuto“.

upřesnit Nastavení topné křivky, upravování externím kontaktem, minimální hodnoty teploty výstupu, pokojového čidla a funkce chlazení.

Nabídka 1.1 - teplota

Pokud je v domě několik klimatizačních systémů, na displeji se zobrazuje teplota pro každý systém.

Pokud tepelné čerpadlo obsahuje příslušenství pro chlazení nebo vestavěnou funkci chlazení, na displeji se zobrazuje další záložka.

Nastavení teploty (s nainstalovanými a aktivovanými pokojovými čidly):

Rozsah nastavení: 5 - 30 °C

Nastavení z výroby: 20

Je-li topný systém řízen pokojovým čidlem, na displeji se zobrazuje hodnota ve °C.

Chcete-li změnit pokojovou teplotu, otočným ovladačem nastavte na displeji požadovanou hodnotu. Potvrďte nové nastavení stisknutím tlačítka OK. Nová teplota se zobrazuje vpravo vedle symbolu na displeji.

Nastavení teploty (bez aktivovaných pokojových čidel):

Rozsah nastavení: -10 až +10

Nastavení z výroby: 0

Na displeji se zobrazují nastavené hodnoty pro vytápění (posun křivky). Chcete-li zvýšit nebo snížit pokojovou teplotu, zvýšte nebo snižte hodnotu na displeji.

Novou hodnotu nastavte otočným ovladačem. Potvrďte nové nastavení stisknutím tlačítka OK.

Počet kroků, o který je třeba změnit hodnotu, aby se dosáhlo požadované změny pokojové teploty ve stupních, je závislý na instalaci vytápění. Obvykle postačuje jeden krok, ale v některých případech bude možná nutných více kroků.

Nastavení požadované hodnoty. Nová hodnota se zobrazuje vpravo vedle symbolu na displeji.



POZOR!

Zvyšování pokojové teploty mohou zpomalit termostatické ventily pro radiátory nebo podlahové vytápění. Proto úplně otevřete termostaty vyjma těch místností, ve kterých má být nižší teplota, např. v ložnicích.



TIP

Než přistoupíte k novému nastavování, počkejte 24 hodin, aby se mohla pokojová teplota dostatečně stabilizovat.

Je-li venku chladno a pokojová teplota je příliš nízká, zvýšte strmost křivky v nabídce 1.9.1 o jeden krok.

Je-li venku chladno a pokojová teplota je příliš vysoká, snižte strmost křivky v nabídce 1.9.1 o jeden krok.

Je-li venku teplo a pokojová teplota je příliš nízká, zvýšte hodnotu v nabídce 1.1 o jeden krok.

Je-li venku teplo a pokojová teplota je příliš vysoká, snižte hodnotu v nabídce 1.1 o jeden krok.

Nabídka 1.2 - větrání (vyžaduje příslušenství)

Rozsah nastavení: normální a rychlost 1-4

Nastavení z výroby: normální

Zde lze dočasně zvýšit nebo snížit větrání v domě.

Když vyberete novou rychlost, spustí se odpočítávání. Po odpočítání daného času se obnoví normální nastavení rychlosti větrání.

Různé časy návratu lze podle potřeby měnit v nabídce 1.9.6.

Rychlost ventilátoru se uvádí v závorkách (v procentech) za každou volbou rychlosti.



TIP

Jsou-li nutné delší časové změny, použijte funkci dovolené nebo plánování.

Nabídka 1.3 - plánování

V nabídce **plánování** se plánuje vnitřní klima (vytápění/chlazení/větrání) na každý den v týdnu.

Také můžete naplánovat delší interval během zvoleného intervalu (dovolené) v nabídce 4.7.

Nabídka 1.3.1 - vytápění

Zde lze naplánovat zvýšení nebo snížení teploty v budově až pro tři časové intervaly za den. Je-li nainstalováno a aktivováno pokojové čidlo, nastavuje se požadovaná pokojová teplota (°C) v daném časovém intervalu. Bez aktivovaného pokojového čidla se nastavuje požadovaná změna (hodnoty nastavené v nabídce 1.1). Ke změně teploty o jeden stupeň obvykle postačuje jeden krok, ale v některých případech bude možná nutných více kroků.



Rozvrh: Zde se vybírá rozvrh, který chcete změnit.

Aktivován: Zde se aktivuje plánování pro zvolený interval. Deaktivace neovlivňuje nastavené časy.

Systém: Zde se vybírá, pro který klimatizační systém je určen rozvrh. Tato volba se zobrazuje pouze v případě, že existuje více klimatizačních systémů.

Den: Zde vybíráte, na které dny v týdnu se vztahuje rozvrh. Chcete-li zrušit plánování pro určitý den, musíte vynulovat čas pro daný den tak, že nastavíte stejný čas spuštění jako čas zastavení. Pokud použijete řádek „vše“, všechny dny v daném intervalu se nastaví na tyto časy.

Časový interval: Zde se vybírají plánované časy spuštění a zastavení pro zvolený den.

Úprava: Zde se nastavuje, o kolik se má posunout topná křivka během plánování vzhledem k hodnotě v nabídce 1.1. Je-li nainstalováno pokojové čidlo, požadovaná pokojová teplota se nastavuje ve °C.

Konflikt: Dojde-li ke konfliktu dvou nastavení, zobrazí se červený vykřičník.



TIP

Chcete-li nastavit podobný rozvrh pro každý den v týdnu, začněte tím, že vyplníte položku „vše“ a potom změníte požadované dny.



POZOR!

Pokud čas zastavení předchází času spuštění, znamená to, že interval překračuje půlnoc. Plánování začíná vždy ve stejný den jako nastavený čas spuštění.

Změny teploty v budově potřebují čas. Například krátké časové intervaly v kombinaci s podlahovým vytápěním nepřinesou znatelný rozdíl pokojové teploty.

Nabídka 1.3.2 - chlazení

Zde můžete naplánovat až dva časové intervaly denně, kdy je povoleno chlazení místnosti.



Rozvrh: Zde se vybírá rozvrh, který chcete změnit.


Aktivován: Zde se aktivuje plánování pro zvolený interval. Deaktivace neovlivňuje nastavené časy.


Den: Zde vybíráte, na které dny v týdnu se vztahuje rozvrh. Chcete-li zrušit plánování pro určitý den, musíte vynulovat čas pro daný den tak, že nastavíte stejný čas spuštění jako čas zastavení. Pokud použijete řádek „vše“, všechny dny v daném intervalu se nastaví na tyto časy.

Časový interval: Zde se vybírají plánované časy spuštění a zastavení pro zvolený den.

Úprava: Zde se nastavuje, zda je či není povoleno chlazení během plánování.

Konflikt: Dojde-li ke konfliktu dvou nastavení, zobrazí se červený vykřičník.

TIP
 Chcete-li nastavit podobný rozvrh pro každý den v týdnu, začněte tím, že vyplníte položku „vše“ a potom změníte požadované dny.

POZOR!
 Pokud čas zastavení předchází času spuštění, znamená to, že interval překračuje půlnoc. Plánování začíná vždy ve stejný den jako nastavený čas spuštění.

Nabídka 1.3.3 - větrání (vyžaduje příslušenství)

Zde lze naplánovat zvýšení nebo snížení míry větrání budovy až pro dva časové intervaly za den.



Rozvrh: Zde se vybírá rozvrh, který chcete změnit.


Aktivován: Zde se aktivuje plánování pro zvolený interval. Deaktivace neovlivňuje nastavené časy.


Den: Zde vybíráte, na které dny v týdnu se vztahuje rozvrh. Chcete-li zrušit plánování pro určitý den, musíte vynulovat čas pro daný den tak, že nastavíte stejný čas spuštění jako čas zastavení. Pokud použijete řádek „vše“, všechny dny v daném intervalu se nastaví na tyto časy.

Časový interval: Zde se vybírají plánované časy spuštění a zastavení pro zvolený den.

Úprava: Zde se nastavuje požadovaná rychlost ventilátoru.

Konflikt: Dojde-li ke konfliktu dvou nastavení, zobrazí se červený vykřičník.

TIP
 Chcete-li nastavit podobný rozvrh pro každý den v týdnu, začněte tím, že vyplníte položku „vše“ a potom změníte požadované dny.

POZOR!
 Pokud čas zastavení předchází času spuštění, znamená to, že interval překračuje půlnoc. Plánování začíná vždy ve stejný den jako nastavený čas spuštění.
 Výrazné změny v delším časovém intervalu mohou zhoršit prostředí v místnostech a hospodárnost provozu.

Nabídka 1.9 - upřesnit

Nabídka **upřesnit** má oranžový text a je určena zkušenějším uživatelům. Tato nabídka má několik dílčích nabídek.

topná křivka Nastavení strmosti topné křivky.

externí nastavení Nastavení posunu topné křivky při připojení externího kontaktu.

min. tepl. na výstupu Nastavení minimální přípustné výstupní teploty.

nastavení pokojového čidla Nastavení týkající se pokojového čidla.

nastavení chlazení Nastavení chlazení.

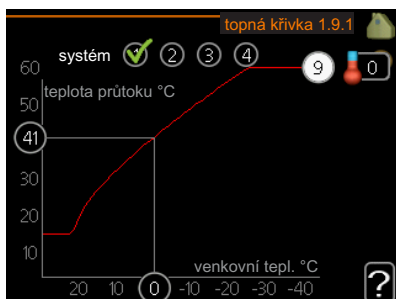
návratový čas ventilátoru Nastavení návratového času ventilátoru v případě dočasné změny rychlosti větrání.

vlastní křivka Nastavení vlastní topné křivky.

posun bodu Nastavení posunu topné křivky při určité venkovní teplotě.

noční chlazení Nastavení nočního chlazení.

Nabídka 1.9.1 - topná křivka



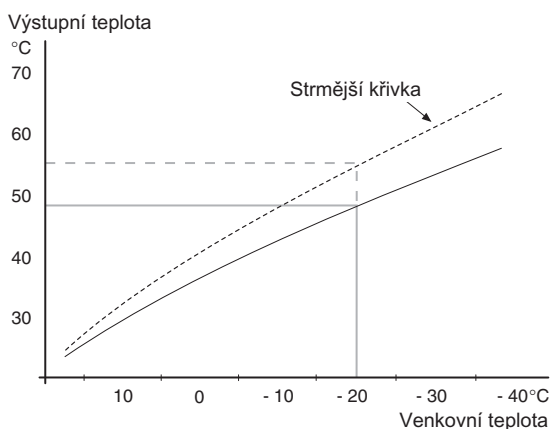
topná křivka

Rozsah nastavení: 0 - 15

Nastavení z výroby: 9

V nabídce **topná křivka** můžete zobrazit takzvanou topnou křivku pro váš dům. Účelem topné křivky je zajišťovat vyrovnanou pokojovou teplotu bez ohledu na venkovní teplotu, a tím udržovat energeticky hospodárný provoz. Podle této topné křivky určuje řídicí počítač tepelného čerpadla teplotu na výstupu do topného systému, teplotu průtoku, a tím i pokojovou teplotu. Zde můžete vybrat topnou křivku a odečítat změny teploty průtoku při různých venkovních teplotách.

Koeficient křivky



Strmost topné křivky určuje, o kolik stupňů se má zvýšit/snížit přívodní teplota při poklesu/zvýšení venkovní teploty. Strmější křivka znamená vyšší teplotu na výstupu při určité venkovní teplotě.

Optimální strmost je závislá na tom, jaké jsou klimatické podmínky ve vaší oblasti, zda jsou v domě radiátory nebo podlahové vytápění a jak dobrou má dům izolaci.

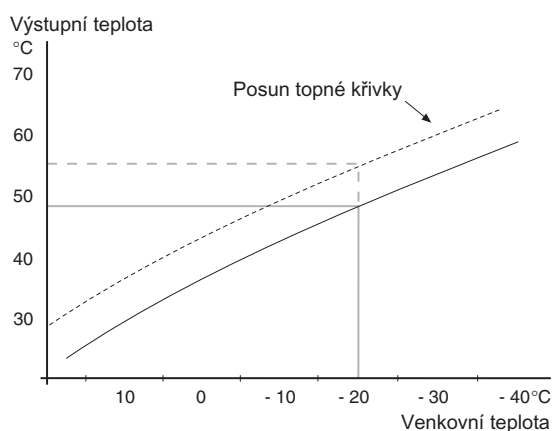
Topná křivka se nastavuje během instalace vytápění, ale později ji možná bude nutné upravit. Pak by již neměla vyžadovat žádné další úpravy.



POZOR!

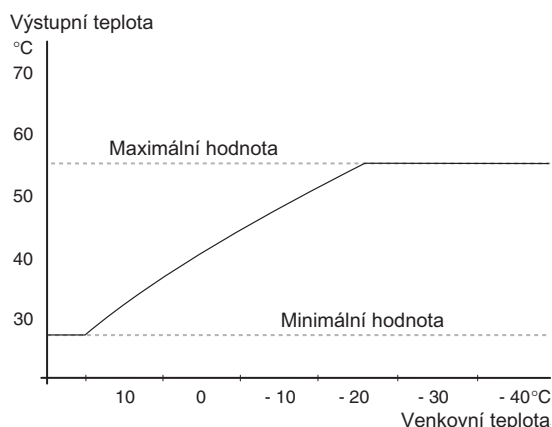
Při jemném nastavování pokojové teploty se musí topná křivka místo upravování posunout nahoru nebo dolů; což se provádí v nabídce 1.1 **teplota**.

Posun křivky



Posun topné křivky znamená, že přívodní teplota se mění pro všechny venkovní teploty, např. posun křivky o +2 kroky zvýší přívodní teplotu o 5 °C při všech venkovních teplotách.

Výstupní teplota – maximální a minimální hodnoty



Vzhledem k tomu, že vypočítaná výstupní teplota nemůže být vyšší než nastavená maximální teplota ani nižší než nastavená minimální teplota, topná křivka se při těchto teplotách zploštuje.

**POZOR!**

Systémy s podlahovým vytápěním se normálně **max. teplota na výstupu** nastavují na teplotu mezi 35 a 45 °C.

Od instalačního technika/dodavatele si zjistěte maximální povolenou teplotu pro svou podlahu.

Číslo na konci křivky znamená strmost křivky. Číslo vedle teploměru uvádí posun křivky. Novou hodnotu nastavte otočným ovladačem. Potvrďte nové nastavení stisknutím tlačítka OK.

Křivka 0 je vlastní topná křivka, vytvořená v nabídce 1.9.7.

Výběr jiné topné křivky (strmosti):**UPOZORNĚNÍ!**

Máte-li pouze jeden topný systém, po otevření okna nabídky je již označeno číslo křivky.

1. Vyberte systém (pokud je jich více), pro který chcete změnit topnou křivku.
2. Po potvrzení vybraného systému se označí číslo topné křivky.
3. Stisknutím tlačítka OK vstupte do režimu nastavování.
4. Vyberte novou topnou křivku. Topné křivky jsou číslovány od 0 do 15; čím vyšší je číslo, tím strmější je křivka a tím vyšší je výstupní teplota. Topná křivka 0 znamená, že se používá **vlastní křivka** (nabídka 1.9.7).
5. Stisknutím tlačítka OK opustíte nastavování.

Chcete-li odečíst topnou křivku:

1. Pomocí otočného ovladače označte kroužek na ose s venkovní teplotou.
2. Stiskněte tlačítko OK.
3. Postupujte po šedé čáře až k topné křivce a doleva, kde odečtete hodnotu přívodní teploty při plánované venkovní teplotě.
4. Nyní můžete otáčením ovladače doprava nebo doleva odečítat odpovídající výstupní teploty pro jiné venkovní teploty.
5. Režim odečítání opustíte stisknutím tlačítka OK nebo Zpět.

**TIP**

Než přistoupíte k novému nastavování, počkejte 24 hodin, aby se mohla pokojová teplota dostatečně stabilizovat.

Je-li venku chladno a pokojová teplota je příliš nízká, zvyšte topnou křivku o jeden krok.

Je-li venku chladno a pokojová teplota je příliš vysoká, snižte topnou křivku o jeden krok.

Je-li venku teplo a pokojová teplota je příliš nízká, zvyšte posun křivky o jeden krok.

Je-li venku teplo a pokojová teplota je příliš vysoká, snižte posun křivky o jeden krok.

Nabídka 1.9.2 - externí nastavení**klimatizační systém**

Rozsah nastavení: -10 až +10 nebo požadovaná pokojová teplota, pokud je nainstalováno pokojové čidlo.

Nastavení z výroby: 0

Připojení externího kontaktu, například pokojového termostatu, vám umožní dočasně nebo pravidelně zvyšovat nebo snižovat pokojovou teplotu. Když je kontakt sepnutý, posun topné křivky se změní o počet kroků, zvolený v nabídce. Je-li nainstalováno a aktivováno pokojové čidlo, nastavuje se požadovaná pokojová teplota (°C).

Pokud existuje více klimatizačních systémů, lze nastavit každý z nich samostatně.

Nabídka 1.9.3 - min. tepl. na výstupu**klimatizační systém**

Rozsah nastavení: 5-70 °C

Nastavení z výroby: 20 °C

Nastavte minimální teplotu výstupu do klimatizačního systému. To znamená, že F1245PC nikdy nevypočítá nižší teplotu, než jaká je zde nastavena.

Pokud existuje více klimatizačních systémů, lze nastavit každý z nich samostatně.

**TIP**

Pokud máte například sklep, který chcete vytápet stále, i v létě, můžete hodnotu zvýšit.

Možná bude třeba také zvýšit hodnotu „zastavit vytápění“ v nabídce 4.9.2 „nastavení automat. režimu“.

Nabídka 1.9.4 - nastavení pokojového čidla

činitel, systém

Rozsah nastavení: 0,0 - 6,0

Nastavení z výroby: 2,0

Zde lze aktivovat pokojová čidla na regulaci pokojové teploty.

Zde můžete nastavit činitel, který určuje, do jaké míry bude rozdíl mezi požadovanou a aktuální pokojovou teplotou ovlivňovat výstupní teplotu. Vyšší hodnota znamená větší změnu nastaveného posunu topné křivky.

Pokud je nainstalováno více klimatizačních systémů, výše uvedené parametry lze nastavovat pro každý systém samostatně.

Nabídka 1.9.5 - nastavení chlazení

min. tepl. chladicího průtoku

Rozsah nastavení: 5 - 30 °C

Nastavení z výroby: 17

tepl. chlad. průtoku při +20°C

Rozsah nastavení: 5 - 30 °C

Nastavení z výroby: 20

tepl. chlad. průtoku při +40°C

Rozsah nastavení: 5 - 30 °C

Nastavení z výroby: 20

nast. hodn. čidla vytáp./chlaz.

Rozsah nastavení: 5 - 40 °C

Nastavení z výroby: 21

vytápění při pok. tepl. o

Rozsah nastavení: 0,5 - 10,0 °C

Nastavení z výroby: 1,0

chlazení při zvýš. tepl. o

Rozsah nastavení: 0,5 - 10,0 °C

Nastavení z výroby: 1,0

spustit pasivní chlazení

Rozsah nastavení: 10 - 200

Nastavení z výroby: 30

spustit aktivní chlazení

Rozsah nastavení: 10 - 300

Nastavení z výroby: 90

čas mezi přepn. vytáp./chlaz.

Rozsah nastavení: 0 - 48 h

Nastavení z výroby: 2

zesilovač směšovacího ventilu

Rozsah nastavení: 0,1 - 10,0

Nastavení z výroby: 1,0

prodleva kroku směš. ventilu

Rozsah nastavení: 10 - 300 s

Výchozí hodnota: 30 s

Pomocí F1245PC můžete chladit dům v teplejších obdobích roku.



UPOZORNĚNÍ!

Chladicí průtok se musí nastavit s ohledem na klimatizační systém, k němuž je připojen. Například podlahové chlazení s příliš nízkým chladicím průtokem může způsobovat kondenzační srážení, což může vést v nejhorším případě až k poškození vlivem vlhkosti.

min. tepl. chladicího průtoku

Nastavte minimální teplotu výstupu do klimatizačního systému během chlazení. To znamená, že F1245PC nikdy nevypočítá nižší teplotu, než jaká je zde nastavena.

tepl. chlad. průtoku při +20°C

Nastavte požadovanou teplotu na výstupu do klimatizačního systému během chlazení, když je venkovní teplota +20 °C. F1245PC se potom pokusí co nejvíce přiblížit nastavené teplotě.

tepl. chlad. průtoku při +40°C

Nastavte požadovanou teplotu na výstupu do klimatizačního systému během chlazení, když je venkovní teplota +40 °C. F1245PC se potom pokusí co nejvíce přiblížit nastavené teplotě.

použít syst. 2 v rež. chlazení - použít syst. 4 v rež. chlazení



POZOR!

Tato možnost se zobrazuje pouze v případě, že je aktivována položka „2trubkové pasivní/aktivní chlazení“ nebo „2trubkové pasivní chlazení“ v nabídce 5.2.4.

Zde zvolte, zda chcete používat klimatizační systém 2 - 4 v režimu chlazení (pokud je jich více). Je-li tato funkce aktivována, můžete nastavit položky „tepl. chlad. průtoku při +20°C“ a „tepl. chlad. průtoku při +40°C“ pro každý klimatizační systém, ve kterém je funkce aktivována.

použít pokojové čidlo

Zde můžete nastavit, zda se mají v režimu chlazení používat čidla pokojové teploty.

nast. hodn. čidla vytáp./chlaz.



POZOR!

Tato možnost se zobrazuje pouze v případě, že jsou nainstalována čidla pro chlazení/ohřev (BT74) a jsou aktivována v F1245PC.

Zde můžete nastavit, při jaké pokojové teplotě má F1245PC přepínat mezi vytápěním a chlazením.

vytápění při pok. tepl. o



POZOR!

Tato možnost se zobrazuje pouze v případě, že k F1245PC je připojeno čidlo pokojové teploty a bylo aktivováno.

Zde můžete nastavit, jak nízko může klesnout pokojová teplota pod požadovanou teplotu, než se F1245PC přepne na vytápění.

spustit pasivní chlazení



POZOR!

Tato možnost se zobrazuje pouze v případě, že je aktivována položka „pasivní/aktivní chlazení“ v nabídce 5.2.4.

Zde můžete nastavit, kdy se má spouštět pasivní chlazení.

Stupně-minuty jsou mírou aktuální spotřeby tepla v domě a určují, kdy se má spustit/zastavit kompresor, chlazení, případně přídavný zdroj tepla.

spustit aktivní chlazení



POZOR!

Tato možnost se zobrazuje pouze v případě, že je aktivována položka „pasivní/aktivní chlazení“ v nabídce 5.2.4.

Zde můžete nastavit, kdy se má spouštět aktivní chlazení.

Stupně-minuty jsou mírou aktuální spotřeby tepla v domě a určují, kdy se má spustit/zastavit kompresor, chlazení, případně přídavný zdroj tepla.

chlazení při zvýš. tepl. o



POZOR!

Tato možnost se zobrazuje pouze v případě, že k F1245PC je připojeno čidlo pokojové teploty a bylo aktivováno.

Zde můžete nastavit, jak vysoko může vzrůst pokojová teplota nad požadovanou teplotu, než se F1245PC přepne na chlazení.

čas mezi přepn. vytáp./chlaz.

Zde můžete nastavit, jak dlouho má F1245PC čekat před návratem do režimu vytápění po ukončení požadavku na chlazení nebo naopak.

zavřít směš. vent. v rež. chlaz.



POZOR!

Tato možnost se zobrazuje pouze v případě, že je aktivováno pasivní chlazení v nabídce 5.2.4.

Pokud je tepelné čerpadlo připojeno k více klimatizačním systémům, které nejsou určeny k chlazení, mohlo by dojít ke kondenzaci.

Abyste tomu zabránili, zaškrtněte volbu „zavřít směš. vent. v rež. chlaz.“, která znamená, že po aktivaci chlazení se zavřou dílčí směšovací ventily dalších klimatizačních systémů.

zesilovač směšovacího ventilu a prodleva kroku směš. ventilu



POZOR!

Tato možnost se zobrazuje pouze v případě, že je aktivováno pasivní chlazení v nabídce 5.2.4.

Zde se nastavuje zesílení a čekací doba směšovacího ventilu pro chladicí systém.

Nabídka 1.9.6 - návratový čas ventilátoru (vyžaduje příslušenství)

rychlost 1-4

Rozsah nastavení: 1 – 99 h

Nastavení z výroby: 4 h

Zde vyberte návratový čas pro dočasnou změnu rychlosti (rychlost 1-4) větrání v nabídce 1.2.

Návratový čas je doba, která uplyne před návratem rychlosti větrání na normální hodnotu.

Nabídka 1.9.7 - vlastní křivka

výstupní teplota

Rozsah nastavení: 0 – 80 °C

Pokud máte zvláštní požadavky, zde můžete vytvořit vlastní topnou křivku tak, že nastavíte požadované výstupní teploty pro různé venkovní teploty.



POZOR!

Aby tato křivka byla funkční, musíte vybrat křivku 0 v nabídce 1.9.1.

Nabídka 1.9.8 - posun bodu

venkovní tepl. bod

Rozsah nastavení: -40 – 30 °C

Nastavení z výroby: 0 °C

změna křivky

Rozsah nastavení: -10 – 10 °C

Nastavení z výroby: 0 °C

Zde vyberte změnu topné křivky při určité venkovní teplotě. Ke změně teploty o jeden stupeň obvykle postačuje jeden krok, ale v některých případech bude možná nutných více kroků.

Topná křivka je ovlivňována o ± 5 °C od nastavené venkovní tepl. bod.

Je důležité vybrat správnou topnou křivku, aby byla pokojová teplota vyrovnaná.



TIP

Je-li v domě chladno, například při -2 °C, „venkovní tepl. bod“ se nastaví na „-2“ a „změna křivky“ se zvyšuje, dokud se nedosáhne požadované pokojové teploty.



POZOR!

Než přistoupíte k novému nastavování, počkejte 24 hodin, aby se mohla pokojová teplota dostatečně stabilizovat.

Nabídka 1.9.9 - noční chlazení (vyžaduje příslušenství)

spoušt. tepl. odpadní vzduch

Rozsah nastavení: 20 – 30 °C

Nastavení z výroby: 25 °C

min. rozd. venk.-odpadní

Rozsah nastavení: 3 – 10 °C

Nastavení z výroby: 6 °C

Zde se aktivuje noční chlazení.

Při vysoké teplotě v domě a nižší venkovní teplotě lze chladicího účinku dosáhnout nuceným větráním.

Pokud je rozdíl mezi teplotami odpadního vzduchu a venkovního vzduchu větší než nastavená hodnota („min. rozd. venk.-odpadní“) a teplota odpadního vzduchu je vyšší než nastavená hodnota („spoušt. tepl. odpadní vzduch“), nechte běžet větrání rychlostí 4, dokud nepřestane platit jedna z podmínek.



POZOR!

Noční chlazení lze aktivovat pouze v případě, že bylo deaktivováno vytápění domu. To se provádí v nabídce 4.2.

Nabídka 2 - TEPLÁ VODA

Přehled

2 - TEPLÁ VODA	2.1 - dočasná extra
	2.2 - komfortní režim
	2.3 - plánování
	2.9 - upřesnit
	2.9.1 - pravidelné ohřívání
	2.9.2 - recirk. teplé vody

Díličí nabídky

Nabídka **TEPLÁ VODA** má několik díličích nabídek. Stavové informace o příslušné nabídce najdete na displeji vpravo vedle nabídek.

dočasná extra Aktivace dočasného zvýšení teploty teplé vody. Stavová informace uvádí „vypnuto“ nebo dobu, po kterou platí dočasné zvýšení teploty.

komfortní režim Nastavení dostatku teplé vody. Stavová informace uvádí, jaký režim byl zvolen, „úsporný“, „normální“ nebo „extra“.

plánování Plánování dostatku teplé vody. Stavová informace „nastavit“ se zobrazuje v případě, že je právě aktivní jakákoliv část rozvrhu, „nastav. dovolené“ v případě platného nastavení pro dovolenou (nabídka 4.7), jinak se zobrazuje „vypnuto“.

upřesnit Nastavení pravidelného zvyšování teploty teplé vody.

Nabídka 2.1 - dočasná extra

Rozsah nastavení: 3, 6 a 12 hodin a režim „vypnuto“
Nastavení z výroby: „vypnuto“

Při dočasném zvýšení spotřeby teplé vody lze v této nabídce na volitelnou dobu nastavit zvýšení teploty teplé vody v režimu XTUV.



POZOR!

Pokud vyberete komfortní režim „extra“ v nabídce 2.2, nelze provádět žádné další zvyšování.

Funkce se aktivuje bezprostředně po výběru časového intervalu a potvrzení tlačítkem OK. Vpravo se zobrazuje zbývající čas pro zvolené nastavení.

Po vypršení času se F1245PC vrátí do režimu nastaveného v nabídce 2.2.

Volbou „vypnuto“ vypnete **dočasná extra**.

Nabídka 2.2 - komfortní režim

Rozsah nastavení: úsporný, normální, extra
Nastavení z výroby: normální

Rozdíl mezi volitelnými režimy spočívá v teplotě teplé vody ve vodovodu. Vyšší teplota znamená, že teplá voda vydrží déle.

úsporný: Tento režim poskytuje méně teplé vody než ostatní režimy, ale je hospodárnější. Tento režim lze

použít v menších domácnostech s malou spotřebou teplé vody.

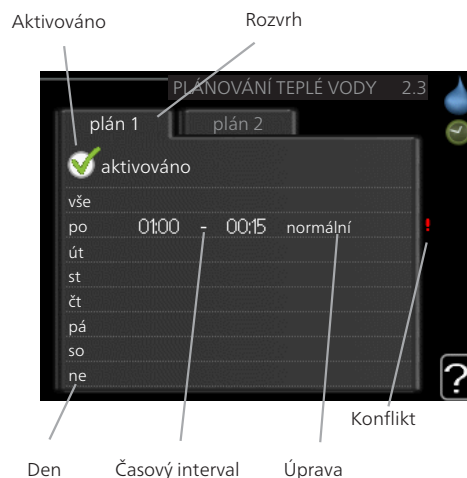
normální: Normální režim poskytuje více teplé vody a je vhodný pro většinu domácností.

extra: Režim nadbytku poskytuje největší možné množství teplé vody. V tomto režimu se může k ohřevu teplé vody částečně používat elektrokotel, což může zvyšovat provozní náklady.

Nabídka 2.3 - plánování

Zde lze naplánovat až dva časové intervaly denně, v nichž má tepelné čerpadlo vytvářet určitý dostatek teplé vody.

Plánování se aktivuje/deaktivuje zaškrtnutím/zrušením zaškrtnutí položky „aktivováno“. Deaktivace neovlivňuje nastavené časy.



Rozvrh: Zde se vybírá rozvrh, který chcete změnit.

Aktivován: Zde se aktivuje plánování pro zvolený interval. Deaktivace neovlivňuje nastavené časy.

Den: Zde vybíráte, na které dny v týdnu se vztahuje rozvrh. Chcete-li zrušit plánování pro určitý den, musíte vynulovat čas pro daný den tak, že nastavíte stejný čas spuštění jako čas zastavení. Pokud použijete řádek „vše“, všechny dny v daném intervalu se nastaví na tyto časy.

Časový interval: Zde se vybírají plánované časy spuštění a zastavení pro zvolený den.

Úprava: Zde nastavte režim teplé vody, který se má použít během plánování.

Konflikt: Dojde-li ke konfliktu dvou nastavení, zobrazí se červený vykřičník.

**TIP**

Chcete-li nastavit podobný rozvrh pro každý den v týdnu, začněte tím, že vyplníte položku „vše“ a potom změníte požadované dny.

**POZOR!**

Pokud čas zastavení předchází dnu s časem spuštění, znamená to, že interval překračuje půlnoc.

Plánování začíná vždy ve stejný den jako nastavený čas spuštění.

Nabídka 2.9 - upřesnit

Nabídka **upřesnit** má oranžový text a je určena zkušenějším uživatelům. Tato nabídka má několik dílčích nabídek.

Nabídka 2.9.1 - pravidelné ohřívání

interval

Rozsah nastavení: 1 - 90 dnů

Výchozí hodnota: 14 dny

čas spuštění

Rozsah nastavení: 00:00 - 23:00

Nastavení z výroby: 00:00

Kompresor a ponorný ohříváč mohou v pravidelných intervalech krátkodobě zvyšovat teplotu teplé vody na ochranu před množением bakterií v ohříváči vody.

Zde lze zvolit intervaly mezi zvyšováním teploty. Čas lze nastavit mezi 1 a 90 dny. Nastavení z výroby: 14 dnů. Zrušením zaškrtnutí položky „aktivováno“ vypnete funkci.

Nabídka 2.9.2 - recirk. teplé vody

doba provozu

Rozsah nastavení: 1 - 60 min

Nastavení z výroby: 60 min

doba nečinnosti

Rozsah nastavení: 0 - 60 min

Nastavení z výroby: 0 min

Zde nastavte oběh teplé vody až pro tři intervaly denně. V nastavených intervalech poběží oběhové čerpadlo pro teplou vodu podle výše nastavených hodnot.

"doba provozu" určuje, jak dlouho musí běžet oběhové čerpadlo pro teplou vodu na jedno spuštění.

"doba nečinnosti" určuje, jak dlouho musí oběhové čerpadlo pro teplou vodu stát mezi jednotlivými spuštěními.

Nabídka 3 - INFORMACE

Přehled

3 - INFORMACE	3.1 - provozní informace
	3.2 - inf. o kompresoru
	3.3 - inf. o elektrokotli
	3.4 - protokol alarmu
	3.5 - protokol pokojové tepl.

Dílič nabídky

Nabídka **INFORMACE** má několik dílčích nabídek. V nich nelze nic nastavovat, slouží pouze k zobrazování informací. Stavové informace o příslušné nabídce najdete na displeji vpravo vedle nabídek.

provozní informace ukazuje hodnoty a nastavení teplot v instalaci.

inf. o kompresoru ukazuje dobu provozu, počet startů kompresoru v tepelném čerpadle atd.

inf. o elektrokotli zobrazuje informace o době provozu přídatného elektrokotle atd.

protokol alarmu zobrazuje poslední alarm a informace o stavu tepelného čerpadla v okamžiku výskytu alarmu.

protokol pokojové tepl. průměrná pokojová teplota v jednotlivých týdnech za poslední rok.

Nabídka 3.1 - provozní informace

Zde lze získat informace o aktuálním provozním stavu tepelného čerpadla (např. aktuální teploty atd.). Nelze provádět žádné změny.

Informace jsou na několika stránkách. Mezi stránkami přecházejte pomocí otočného ovladače.

Na jedné straně se zobrazuje kód QR. Tento kód QR vyjadřuje sériové číslo, název výrobku a určité provozní údaje.

Symbyly v této nabídce:



Kompresor



Vytápění



Elektrokotel



Teplá voda



Čerpadlo primárního okruhu (modré)



Čerpadlo topného média (oranžové)



Chlazení



Ohřev bazénu



Větrání

Nabídka 3.2 - inf. o kompresoru

Zde lze získat informace o provozním stavu a statistikách kompresoru. Nelze provádět žádné změny.

Informace jsou na několika stránkách. Mezi stránkami přecházejte pomocí otočného ovladače.

Nabídka 3.3 - inf. o elektrokotli

Zde lze získat informace o nastavení, provozním stavu a statistikách provozu elektrokotle. Nelze provádět žádné změny.

Informace jsou na několika stránkách. Mezi stránkami přecházejte pomocí otočného ovladače.

Nabídka 3.4 - protokol alarmu

Zde jsou uloženy informace o provozním stavu tepelného čerpadla při alarmech pro snadnější hledání závad. Můžete si prohlížet informace o 10 posledních alarmech.

Chcete-li zobrazit provozní stav v okamžiku alarmu, označte alarm a stiskněte tlačítko OK.

Nabídka 3.5 - protokol pokojové tepl.

Zde můžete sledovat průměrnou pokojovou teplotu v jednotlivých týdnech za poslední rok. Tečkovaná čára označuje průměrnou roční teplotu.

Průměrná venkovní teplota se zobrazuje pouze v případě, že je nainstalováno čidlo pokojové teploty/pokojová jednotka.

Jinak se zobrazuje teplota odpadního vzduchu, je-li nainstalován modul na odpadní vzduch (NIBE FLM).

Odečítání průměrné teploty

1. Pomocí otočného ovladače označte kroužek na ose s číslem týdne.
2. Stiskněte tlačítko OK.
3. Postupujte po šedé čáře až ke křivce grafu a doleva, kde odečtete průměrnou pokojovou teplotu ve vybraném týdnu.
4. Nyní můžete otáčením ovladače doprava nebo doleva vybírat naměřené hodnoty v různých týdnech a odečítat průměrné teploty.
5. Režim odečítání opustíte stisknutím tlačítka OK nebo Zpět.

Nabídka 4 - TEPELNÉ ČERPADLO

Přehled

4 - TEPELNÉ ČERPADLO	4.1 - další funkce *	4.1.1 - bazén *
		4.1.2 - bazén 2 *
		4.1.3 - internet
		4.1.3.1 - nibe uplink
		4.1.3.8 - nastavení tcp/ip
		4.1.3.9 - nastavení proxy
		4.1.4 - sms *
		4.1.5 - SG Ready
	4.2 - prac. režim	
	4.3 - vlastní ikony	
	4.4 - čas a datum	
	4.6 - jazyk	
	4.7 - nastav. dovolené	
	4.9 - upřesnit	4.9.1 - provozní priorita
		4.9.2 - nastavení automat. režimu
		4.9.3 - nastavení stupňů-minut
		4.9.4 - uživatelská nastavení z výroby
		4.9.5 - naplán. blokování

* Vyžaduje příslušenství.

Dílič nabídky

Nabídka **TEPELNÉ ČERPADLO** má několik dílčích nabídek. Stavové informace o příslušné nabídce najdete na displeji vpravo vedle nabídek.

další funkce Aplikace nastavení na jakékoli doplňkové funkce, nainstalované v topném systému.

prac. režim Aktivace ručního nebo automatického pracovního režimu. Stavové informace uvádějí zvolený pracovní režim.

vlastní ikony Nastavení ikon, které se mají zobrazovat v okénku uživatelského rozhraní tepelného čerpadla po zavření dveří.

čas a datum Nastavení aktuálního času a data.

jazyk Zde vyberte jazyk pro displej. Stavová informace ukazuje vybraný jazyk.

nastav. dovolené Plánování vytápění, ohřevu teple vody a větrání o dovolené. Stavová informace „nastavit“ se zobrazuje v případě, že jste nastavili rozvrh dovolené, ale v tomto okamžiku není aktivní, „aktivní“ se zobrazuje v případě, že je aktivní jakákoliv část rozvrhu dovolené, jinak se zobrazuje „vypnuto“.

upřesnit Nastavení pracovního režimu tepelného čerpadla.

Nabídka 4.1 - další funkce

V dílčích nabídkách lze nastavovat jakékoli přídatné funkce, nainstalované v F1245PC.

Nabídka 4.1.1 - 4.1.2 - bazén 1 - bazén 2 (vyžaduje příslušenství)

spouštěcí tepl.

Rozsah nastavení: 5,0 - 80,0 °C

Výchozí hodnota: 22,0 °C

zastavovací teplota

Rozsah nastavení: 5,0 - 80,0 °C

Výchozí hodnota: 24,0 °C

Vyberte, zda se má aktivovat regulace ohřevu bazénu, v jakém rozsahu teplot (spouštěcí a zastavovací teplota) se má pohybovat a kolik kompresorů může současně pracovat na ohřevu bazénu.

Když teplota bazénu klesne pod nastavenou spouštěcí teplotu a není žádná teplá voda nebo žádný požadavek na vytápění, F1245PC spustí ohřev bazénu.

Zrušením zaškrtnutí položky „aktivováno“ vypnete ohřev bazénu.



POZOR!

Spouštěcí teplotu nelze nastavit na vyšší hodnotu než zastavovací teplota.

Nabídka 4.1.3 - internet

Zde se nastavuje připojení F1245PC k internetu.

**UPOZORNĚNÍ!**

Tyto funkce vyžadují ke své funkci připojený síťový kabel.

Nabídka 4.1.3.1 - nibe uplink

Zde můžete ovládat připojení instalace k systému NIBE Uplink™ (<http://www.nibeuplink.com>) a sledovat počet uživatelů připojených k instalaci prostřednictvím internetu.

Připojený uživatel má uživatelský účet v systému NIBE Uplink™, který mu dává svolení k ovládání a/nebo monitorování vaší instalace.

Vyžádejte si nový přípojovací řetězec

Chcete-li spojit uživatelský účet v systému NIBE Uplink™ s vaší instalací, musíte si vyžádat jedinečný přípojovací řetězec.

1. Označte „vyžádat si nový přípojovací řetězec“ a stiskněte tlačítko OK.
2. Nyní instalace komunikuje se systémem NIBE Uplink™, aby se vytvořil přípojovací řetězec.
3. Až bude přijat přípojovací řetězec, zobrazí se v této nabídce pod položkou „přípojovací řetězec“ a bude platný po dobu 60 minut.

Odpojení všech uživatelů

1. Označte „vypnout všechny uživatele“ a stiskněte tlačítko OK.
2. Nyní instalace komunikuje se systémem NIBE Uplink™ za účelem odpojení vaší instalace od všech uživatelů připojených prostřednictvím internetu.

**UPOZORNĚNÍ!**

Až budou všichni uživatelé odpojeni, žádný z nich nebude moci sledovat nebo ovládat vaši instalaci prostřednictvím systému NIBE Uplink™ bez vyžádání nového přípojovacího řetězce.

Nabídka 4.1.3.8 - nastavení tcp/ip

Zde můžete nastavit parametry TCP/IP pro vaši instalaci.

Automatické nastavení (DHCP)

1. Zaškrtněte „automaticky“. Nyní instalace obdrží nastavení TCP/IP pomocí protokolu DHCP.
2. Označte „potvrdit“ a stiskněte tlačítko OK.

Ruční nastavení

1. zrušte zaškrtnutí položky „automaticky“; nyní máte přístup k několika možnostem nastavení.
2. Označte „adresa ip“ a stiskněte tlačítko OK.
3. Zadejte správné údaje pomocí virtuální klávesnice.
4. Označte „OK“ a stiskněte tlačítko OK.
5. Opakujte kroky 1 - 3 pro „maska sítě“, „brána“ a „dns“.
6. Označte „potvrdit“ a stiskněte tlačítko OK.

**POZOR!**

Bez správného nastavení TCP/IP se instalace nebude moci připojit k internetu. Nejste-li si jisti správným nastavením, použijte automatický režim nebo se obraťte na správce vaší sítě (či podobnou osobu), který vám sdělí další informace.

**TIP**

Všechna nastavení provedená od otevření nabídky lze resetovat označením „resetovat“ a stisknutím tlačítka OK.

Nabídka 4.1.3.9 - nastavení proxy

Zde můžete nastavit parametry proxy pro vaši instalaci.

Nastavení proxy slouží k zadání informací o připojení k mezilehlému serveru (proxy), který se nachází mezi instalací a internetem. Tato nastavení se používají zejména v případě, že instalace se připojuje k internetu přes podnikovou síť. Instalace podporuje typy ověřování proxy serveru HTTP Basic a HTTP Digest.

Nejste-li si jisti správným nastavením, použijte předvolené nastavení nebo se obraťte na správce vaší sítě (či podobnou osobu), který vám sdělí další informace.

Nastavení

1. Zaškrtněte „použít proxy“, pokud nechcete použít proxy.
2. Označte „server“ a stiskněte tlačítko OK.
3. Zadejte správné údaje pomocí virtuální klávesnice.
4. Označte „OK“ a stiskněte tlačítko OK.
5. Opakujte kroky 1 - 3 pro „port“, „uživatelské jméno“ a „heslo“.
6. Označte „potvrdit“ a stiskněte tlačítko OK.

**TIP**

Všechna nastavení provedená od otevření nabídky lze resetovat označením „resetovat“ a stisknutím tlačítka OK.

Nabídka 4.1.4 - sms (vyžaduje příslušenství)

Zde nastavte parametry pro příslušenství SMS 40.

Doplňte čísla mobilních telefonů, která mají mít přístup ke změnám a přijímat informace o stavu tepelného čerpadla. Čísla mobilních telefonů musí obsahovat kód země, např. +46 XXXXXXXX.

Chcete-li obdržet textovou zprávu v případě alarmu, označte políčko vpravo vedle telefonního čísla.

**UPOZORNĚNÍ!**

Uvedená telefonní čísla musí být schopna přijímat textové zprávy.

Nabídka 4.1.5 - SG Ready

Tuto funkci lze používat pouze v elektrických sítích, které podporují standard „SG Ready“ (Německo).

Zde nastavte parametry pro funkci „SG Ready“.

ovlivňovat pokoj. tepl.

Zde nastavte, zda má být při aktivaci funkce „SG Ready“ ovlivňována pokojová teplota.

Při nastavení funkce „SG Ready“ na režim nízké ceny se zvyšuje posun křivky pokojové teploty o „+1“. Je-li nainstalováno a aktivováno pokojové čidlo, požadovaná pokojová teplota se zvyšuje o 1 °C.

Při nastavení funkce „SG Ready“ na režim nadbytku výkonu se zvyšuje posun křivky pokojové teploty o „+2“. Je-li nainstalováno a aktivováno pokojové čidlo, požadovaná pokojová teplota se zvyšuje o 2 °C.

ovlivňovat teplou vodu

Zde nastavte, zda má být při aktivaci funkce „SG Ready“ ovlivňována teplota teplé vody.

Při nastavení funkce „SG Ready“ na režim nízké ceny je nastavena co nejvyšší zastavovací teplota teplé vody při provozu pouze s kompresorem (ponorný ohřivač není povolen).

Při nastavení funkce „SG Ready“ na režim nadbytku výkonu je teplá voda nastavena na „extra“ (ponorný ohřivač je povolen).

ovlivňovat chlazení

Zde nastavte, zda má být při aktivaci funkce „SG Ready“ ovlivňována pokojová teplota během chlazení.

Při nastavení funkce „SG Ready“ na režim nízké ceny nedochází během chlazení k ovlivňování pokojové teploty.

Při nastavení funkce „SG Ready“ na režim nadbytku výkonu se během chlazení snižuje posun křivky pokojové teploty o „-1“. Je-li nainstalováno a aktivováno pokojové čidlo, požadovaná pokojová teplota se snižuje o 1 °C.

ovlivňovat teplotu bazénu (vyžaduje příslušenství)

Zde nastavte, zda má být při aktivaci funkce „SG Ready“ ovlivňována teplota bazénu.

Při nastavení funkce „SG Ready“ na režim nízké ceny se požadovaná teplota bazénu (spouštěcí a zastavovací teplota) zvyšuje o 1 °C.

Při nastavení funkce „SG Ready“ na režim nadbytku výkonu se požadovaná teplota bazénu (spouštěcí a zastavovací teplota) zvyšuje o 2 °C.



UPOZORNĚNÍ!

Funkce musí být připojena ke dvěma vstupům AUX a aktivována v nabídce 5.4.

Nabídka 4.2 - prac. režim

prac. režim

Rozsah nastavení: automatický, ruční, pouze elektr.

Nastavení z výroby: automatický

funkce

Rozsah nastavení: kompresor, elektrokotel, vytápění, chlazení

Pracovní režim tepelného čerpadla je obvykle nastaven na „automatický“. Také je možné nastavit tepelné čerpadlo na „pouze elektr.“, ale pouze když se používá elektrokotel, nebo na „ruční“ a zvolit funkce, které se mají povolit.

Změňte pracovní režim tak, že označíte požadovaný režim a stisknete tlačítko OK. Po zvolení pracovního režimu se zobrazuje, zda se smí spustit tepelné čerpadlo (přeškrtnuto = nedovoleno), a vpravo jsou zobrazeny volitelné možnosti. Chcete-li označit funkce, které jsou či nejsou povolené, označte funkci otočným ovladačem a stiskněte tlačítko OK.

Pracovní režim automatický

V tomto pracovním režimu tepelné čerpadlo automaticky vybírá, které funkce jsou povolené.

Pracovní režim ruční

V tomto pracovním režimu můžete vybírat, které funkce jsou povolené. V ručním režimu nemůžete zrušit volbu „kompresor“.

Pracovní režim pouze elektr.

V tomto pracovním režimu není kompresor aktivní a používá se pouze elektrokotel.



POZOR!

Pokud zvolíte režim „pouze elektr.“, deaktivuje se kompresor a zvýší se provozní náklady.

Funkce

„**kompresor**“ zajišťuje vytápění a ohřev teplé vody pro dům. Pokud zrušíte volbu „kompresor“, zobrazí se symbol v hlavní nabídce na symbolu tepelného čerpadla. V ručním režimu nemůžete zrušit volbu „kompresor“.

„**elektrokotel**“, pomáhá kompresoru vytápět dům a/nebo ohřívá teplou vodu, když kompresor nedokáže zvládnout celou spotřebu.

„**vytápění**“ znamená, že se dům vytápí. Nechcete-li vytápění, můžete zrušit volbu této funkce.

„**chlazení**“ znamená, že se za teplého počasí ochlazuje. Nechcete-li chlazení, můžete zrušit volbu této funkce. Tato volba vyžaduje příslušenství pro chlazení nebo tepelné čerpadlo s vestavěnou funkcí pro chlazení.



POZOR!

Pokud zrušíte volbu „elektrokotel“, může se stát, že místnost nebude dostatečně vytápěna.

Nabídka 4.3 - vlastní ikony

Můžete vybrat ikony, které budou vidět po zavření dvířek F1245PC. Můžete vybrat až 3 ikony. Pokud vyberete více ikon, první vybrané ikony zmizí. Ikony se zobrazují v takovém pořadí, ve kterém byly vybrány.

Nabídka 4.4 - čas a datum

Zde se nastavují čas, datum, režim zobrazení a časové pásmo.

**TIP**

Pokud je tepelné čerpadlo připojeno k systému NIBE Uplink™, čas a datum se nastavují automaticky. Pro získání správného času musí být nastaveno časové pásmo.

Nabídka 4.6 - jazyk

Zde vyberte jazyk, ve kterém se mají zobrazovat informace.

Nabídka 4.7 - nastav. dovolené

Chcete-li snížit spotřebu energie během dovolené, můžete naplánovat omezení vytápění a ohřevu teplé vody. Také je možné naplánovat chlazení, větrání a teplotu v bazénu, pokud jsou tyto funkce zapojené.

Je-li nainstalováno a aktivováno pokojové čidlo, nastavuje se požadovaná pokojová teplota (°C) v daném časovém intervalu. Toto nastavení platí pro všechny klimatizační systémy s pokojovými čidly.

Není-li aktivováno pokojové čidlo, nastavuje se požadovaný posun topné křivky. Toto nastavení platí pro všechny klimatizační systémy bez pokojových čidel. Ke změně teploty o jeden stupeň obvykle postačuje jeden krok, ale v některých případech bude možná nutných více kroků.

Plánování dovolené začíná v 00:00 v den zahájení a končí ve 23:59 v den ukončení.

**TIP**

Nastavení dovolené ukončete asi den před návratem, aby bylo dost času na obnovení běžných hodnot pokojové teploty a teploty teplé vody.

**TIP**

Pro usnadnění nastavte dovolenou předem a aktivujte ji těsně před odjezdem.

**POZOR!**

Pokud se rozhodnete během dovolené vypnout ohřev teplé vody, „pravidelné ohřívání“ (na ochranu před množením baterií) bude v této době vypnuto. „pravidelné ohřívání“ se spouští při dokončení nastavování dovolené.

Nabídka 4.9 - upřesnit

Nabídka **upřesnit** má oranžový text a je určena zkušenějším uživatelům. Tato nabídka má několik dílčích nabídek.

Nabídka 4.9.1 - provozní priorita**provozní priorita**

Rozsah nastavení: 0 až 180 min

Nastavení z výroby: 30 min

Zde vyberte, jak dlouho má tepelné čerpadlo zpracovávat každý požadavek, pokud se současně objeví dva

nebo více požadavků. Pokud existuje pouze jeden požadavek, tepelné čerpadlo bude zpracovávat pouze tento požadavek.

Indikátor označuje cyklus, ve kterém se nachází tepelné čerpadlo.

Je-li zvoleno 0 minut, znamená to, že požadavek nemá přednost, ale bude aktivován pouze v případě, že neexistuje žádný jiný požadavek.

Nabídka 4.9.2 - nastavení automat. režimu**spustit chlazení**

Rozsah nastavení: -20 – 40 °C

Nastavení z výroby: 25

zastavit vytápění

Rozsah nastavení: -20 – 40 °C

Výchozí hodnoty: 20

zastavit elektrokotel

Rozsah nastavení: -25 – 40 °C

Výchozí hodnoty: 15

doba filtrování

Rozsah nastavení: 0 – 48 h

Nastavení z výroby: 24 h

Když je nastaven pracovní režim „automatický“, tepelné čerpadlo v závislosti na průměrné venkovní teplotě určuje, kdy se má v případě potřeby spínat pomocný elektrokotel a kdy je povoleno vytápění. Je-li nainstalováno příslušenství pro chlazení nebo má-li čerpadlo vestavěnou funkci chlazení, můžete také vybrat spouštěcí teplotu pro chlazení.

V této nabídce vyberte průměrné venkovní teploty.

Také můžete nastavit interval, ve kterém (doba filtrování) se počítá průměrná teplota. Pokud vyberete 0, použije se aktuální venkovní teplota.

**POZOR!**

„zastavit elektrokotel“ nelze nastavit na vyšší hodnotu než „zastavit vytápění“.

**POZOR!**

V systémech, v nichž se k vytápění a chlazení používá stejné potrubí, nemůže být „zastavit vytápění“ nastaveno na vyšší hodnotu než „spustit chlazení“.

Nabídka 4.9.3 - nastavení stupňů-minut

aktuální hodnota

Rozsah nastavení: -3000 – 3000

spustit kompresor

Rozsah nastavení: -1000 – -30

Nastavení z výroby: -60

spustit jiný elektrokotel

Rozsah nastavení: 100 – 1000

Nastavení z výroby: 400

rozdíl mezi dalšími stupni

Rozsah nastavení: 0 – 1000

Nastavení z výroby: 100

Stupně/minuty jsou mírou aktuálního požadavku na vytápění v domě a určují, kdy se má spustit/zastavit kompresor, případně pomocný ohřev.



POZOR!

Vyšší hodnota parametru „spustit kompresor“ má za následek častější spouštění kompresoru, což zvyšuje jeho opotřebení. Příliš nízká hodnota může vést k nevyrovnaným pokojovým teplotám.

Nabídka 4.9.4 - uživatelská nastavení z výroby

Zde lze obnovit výchozí hodnoty všech parametrů, které má uživatel k dispozici (včetně upřesňujících nabídek).



POZOR!

Po obnovení nastavení z výroby se musí resetovat vlastní nastavení, například topné křivky.

Nabídka 4.9.5 - naplán. blokování

Zde lze naplánovat blokování kompresoru až pro dva různé časové intervaly.

Při aktivním plánování se zobrazuje symbol aktuálního blokování na symbolu tepelného čerpadla v hlavní nabídce.



Rozvrh: Zde se vybírá interval, který chcete změnit.

Aktivován: Zde se aktivuje plánování pro zvolený interval. Deaktivace neovlivňuje nastavené časy.

Den: Zde vybíráte, na které dny v týdnu se vztahuje rozvrh. Chcete-li zrušit plánování pro určitý den, musíte vynulovat čas pro daný den tak, že nastavíte stejný čas spuštění jako čas zastavení. Pokud použijete řádek „vše“, všechny dny v daném intervalu se nastaví na tyto časy.

Časový interval: Zde se vybírají plánované časy spuštění a zastavení pro zvolený den.

Blokování: Zde se vybírá požadované blokování.

Konflikt: Dojde-li ke konfliktu dvou nastavení, zobrazí se červený vykřičník.



Blokování kompresoru.



Blokování elektrokotle.



TIP

Chcete-li nastavit podobný rozvrh pro každý den v týdnu, začněte tím, že vyplníte položku „vše“ a potom změníte požadované dny.



POZOR!

Pokud čas zastavení předchází času spuštění, znamená to, že interval překračuje půlnoc. Plánování začíná vždy ve stejný den jako nastavený čas spuštění.



POZOR!

Dlouhodobé blokování může omezit pohodlí a snížit hospodárnost provozu.

Nabídka 5 - SERVIS

Přehled

5 - SERVIS	5.1 - provozní parametry	5.1.1 - nastavení teplé vody
		5.1.2 - max. teplota na výstupu
		5.1.3 - max. rozdíl teplot na výstupu
		5.1.4 - činnosti alarmu
		5.1.5 - rychl. vent. odpadn. vzduchu *
		5.1.7 - nast. alarmu čerp. prim. okruhu
		5.1.8 - prac. režim čerp. prim. okruhu
		5.1.9 - rychl. čerp. PO
		5.1.10 - prac. rež. čerp. topného média
		5.1.11 - rychl. čerp. topného média
		5.1.12 - vnitřní elektrokotel
		5.1.14 - nast. průtoku klimat. systém
		5.1.22 - heat pump testing
	5.2 - nastavení systému	5.2.4 - příslušenství
	5.3 - nastavení příslušenství	5.3.1 - FLM *
		5.3.2 - elektrok. řízený směš. vent. *
		5.3.3 - doplňkový klimatiz. systém *
		5.3.4 - sluneční vytápění *
		5.3.6 - krokově řízený elektrokotel *
	5.4 - programové vstupy/výstupy	
	5.5 - servisní nastavení z výroby	
	5.6 - vynucené řízení	
	5.7 - průvodce spouštěním	
	5.8 - rychlé spuštění	
	5.9 - funkce vysoušení podlahy	
	5.10 - změnit protokol	

* Vyžaduje příslušenství.

Chcete-li vstoupit do nabídky Servis, podržte tlačítko Zpět 7 sekund.

Dílní nabídky

Nabídka **SERVIS** má oranžový text a je určena zkušenějším uživatelům. Tato nabídka má několik dílních nabídek. Stavové informace o příslušné nabídce najdete na displeji vpravo vedle nabídek.

provozní parametry Nastavení provozních parametrů tepelného čerpadla.

nastavení systému Nastavení systému tepelného čerpadla, aktivace příslušenství atd.

nastavení příslušenství Provozní nastavení různého příslušenství.

programové vstupy/výstupy Nastavování programově ovládaných vstupů a výstupů na vstupní desce (AA3).

servisní nastavení z výroby Obnovení výchozích hodnot všech parametrů (včetně těch, které jsou přístupné uživateli).

vynucené řízení Ruční spínání jednotlivých relé regulace respektive jednotlivých prvků systému.

průvodce spuštěním Ruční spuštění průvodce spuštěním, které se aktivuje při prvním spuštění tepelného čerpadla.

rychlé spuštění Rychlé spuštění kompresoru.



UPOZORNĚNÍ!

Nesprávné nastavení v servisních nabídkách může poškodit tepelné čerpadlo.

Nabídka 5.1 - provozní parametry

V dílčích nabídkách lze nastavovat provozní parametry tepelného čerpadla.

Nabídka 5.1.1 - nastavení teplé vody

spouštěcí tepl., úsporný/normální/extra

Rozsah nastavení: 5 – 70 °C

Nastavení z výroby (°C):

	kW	úsporný	normální	extra
Smalt	5	41	44	47
Nerez	5	42	45	48
Smalt	6	40	43	46
Nerez	6	41	44	47
Smalt	8	39	42	45
Nerez	8	40	43	46
Smalt	10	37	40	43
Nerez	10	38	41	44

zastavovací tepl., úsporný/normální/extra

Rozsah nastavení: 5 – 70 °C

Nastavení z výroby (°C):

	kW	úsporný	normální	extra
Smalt	5	45	48	51
Nerez	5	46	49	52
Smalt	6	44	47	50
Nerez	6	45	48	51
Smalt	8	43	46	49
Nerez	8	44	47	50
Smalt	10	41	44	47
Nerez	10	42	45	48

zastavov. tepl., prav. ohřívání

Rozsah nastavení: 55 – 70 °C

Výchozí hodnoty: 55 °C

Zde se nastavuje spouštěcí a zastavovací teplota pro teplou vodu v různých volbách komfortu v nabídce 2.2 a rovněž zastavovací teplota pro pravidelné zvyšování v nabídce 2.9.1.

Nabídka 5.1.2 - max. teplota na výstupu

klimatizační systém

Rozsah nastavení: 5-70 °C

Nastavení z výroby: 60 °C

Zde nastavte maximální výstupní teplotu pro klimatizační systém. Pokud má instalace více klimatizačních systémů, lze nastavit individuální maximální výstupní teploty pro každý z nich.



POZOR!

Systémy s podlahovým vytápěním se normálně **max. teplota na výstupu** nastavují na teplotu mezi 35 a 45 °C.

Od dodavatele si zjistěte maximální povolenou teplotu podlahy.

Nabídka 5.1.3 - max. rozdíl teplot na výstupu

max. rozd. kompresor

Rozsah nastavení: 1 – 25 °C

Nastavení z výroby: 10 °C

max. rozd. elektrokotel

Rozsah nastavení: 1 – 24 °C

Nastavení z výroby: 7 °C

Zde nastavte maximální přípustný rozdíl mezi vypočítanou a aktuální výstupní teplotou, po kterém dojde k okamžitému startu kompresoru respektive elektrokotle bez ohledu na aktuální stav stupňů-minut.

max. rozd. kompresor

Když se aktuální výstupní teplota **odchyluje** od nastavené hodnoty porovnané s vypočítanou hodnotou, vynutí se zastavení tepelného čerpadla bez ohledu na hodnotu stupňů-minut.

Pokud vypočítaná výstupní teplota **překračuje** vypočítaný průtok o nastavenou hodnotu, hodnota stupňů-minut se nastaví na 0. Když existuje pouze požadavek na vytápění, kompresor v tepelném čerpadle se zastaví.

max. rozd. elektrokotel

Při volbě „elektrokotel“, pokud je aktivována nabídka 4.2 a aktuální výstupní teplota **překračuje** vypočítanou hodnotu o nastavenou teplotu, se vynutí zastavení elektrokotle.

Nabídka 5.1.4 - činnosti alarmu

Zde vyberte, jak vás má tepelné čerpadlo upozorňovat, že se na displeji zobrazil alarm.

Existují různé alternativy podle toho, zda tepelné čerpadlo přestalo ohřívát teplou vodu (výchozí nastavení) a/nebo snížilo pokojovou teplotu.

**POZOR!**

Není-li zvolena žádná činnost alarmu, může docházet k vyšší spotřebě energie při výskytu alarmu.

Nabídka 5.1.5 - rychl. vent. odpadn. vzduchu (vyžaduje příslušenství)

normální a rychlost 1-4

Rozsah nastavení: 0 – 100 %

Zde vyberte jednu z pěti volitelných rychlostí ventilátoru.

**POZOR!**

Nesprávně nastavený průtok větrání může poškodit dům a také může zvýšit spotřebu energie.

Nabídka 5.1.7 - nast. alarmu čerp. prim. okruhu

min. výstup prim. okruhu

Rozsah nastavení: -12 – 15 °C

Nastavení z výroby: -8 °C

max. vstup prim. okruhu

Rozsah nastavení: 10 – 30 °C

Nastavení z výroby: 20 °C

min. výstup prim. okruhu

Nastavte teplotu, při které má tepelné čerpadlo aktivovat alarm nízké teploty na výstupu primárního okruhu.

Při volbě „automatický reset“ se alarm zruší, když teplota vzroste o 1 °C pod nastavenou teplotu.

max. vstup prim. okruhu

Nastavte teplotu, při které má tepelné čerpadlo aktivovat alarm vysoké teploty na vstupu primárního okruhu.

Volbou „alarm aktivován“ aktivujte alarm.

Nabídka 5.1.8 - prac. režim čerp. prim. okruhu

prac. režim

Rozsah nastavení: přerušovaný, nepřetržitý, 10 dnů nepřetržitý

Nastavení z výroby: přerušovaný

Zde nastavte pracovní režim oběhového čerpadla primárního okruhu.

přerušovaný: Čerpadlo primárního okruhu se spouští přibl. 20 sekund před kompresorem a zastavuje se přibl. 20 sekund po kompresoru.

nepřetržitý: Nepřetržitý provoz.

10 dnů nepřetržitý: Nepřetržitý provoz po dobu 10 dnů. Potom se čerpadlo přepne na přerušovaný provoz.

**TIP**

Pomocí „10 dnů nepřetržitý“ při spuštění můžete dosáhnout nepřetržitého oběhu během spouštění, aby se usnadnilo odvzdušňování systému.

Nabídka 5.1.9 - rychl. čerp. PO

rychl. čerp. PO

Rozsah nastavení: automatický / ruční

Nastavení z výroby: automatický

Ruční nastavení

Rozsah nastavení: 1 - 100 %

Výchozí hodnota: 100 %

Ruční nastavení, pasivní chlazení

Rozsah nastavení: 1 - 100 %

Výchozí hodnota: 75 %

Pokud máte F1245PC 10 kW, tato nabídka se nezobrazuje.

Zde nastavte rychlost oběhového čerpadla primárního okruhu. Pokud se má rychlost čerpadla primárního okruhu regulovat automaticky (nastavení z výroby), zvolte „automatický“ pro optimální provoz.

V případě ručního ovládání čerpadla primárního okruhu deaktivujte položku „automatický“ a nastavte hodnotu mezi 0 a 100 %.

Pokud je nainstalováno příslušenství pro chlazení nebo má čerpadlo vestavěnou funkci chlazení, můžete také nastavit rychlost čerpadla primárního okruhu během pasivního chlazení (pak poběží čerpadlo primárního okruhu v režimu ručního ovládání).

Nabídka 5.1.10 - prac. rež. čerp. topného média

prac. režim

Rozsah nastavení: automatický, přerušovaný,

Nastavení z výroby: automatický

Zde nastavte pracovní režim oběhového čerpadla topného média.

automatický: Oběhové čerpadlo topného média pracuje podle aktuálního pracovního režimu F1245PC.

přerušovaný: Čerpadlo topného média se spouští o 20 sekund dříve a zastavuje se ve stejném okamžiku jako kompresor.

Nabídka 5.1.11 - rychl. čerp. topného média

Provozní stav

Rozsah nastavení: automatický / ruční

Nastavení z výroby: automatický

Ruční nastavení

Rozsah nastavení: 1 - 100 %

Nastavení z výroby 5 kW: 35 %

Nastavení z výroby 6 kW: 40 %

Nastavení z výroby 8 kW Smalt: 55 %

Nastavení z výroby 8 kW, nerez: 40 %

Nastavení z výroby 10 kW Smalt: 70 %

Nastavení z výroby 10 kW, nerez: 55 %

max. přípustná rychlost

Rozsah nastavení: 50 - 100 %

Výchozí hodnota: 100 %

ček. režim

Rozsah nastavení: 1 - 100 %

Výchozí hodnota: 30 %

rychl. pasivn. chlazení

Rozsah nastavení: 1 - 100 %

Výchozí hodnota: 70 %

Nastavte rychlost, kterou má běžet čerpadlo topného média v aktuálním pracovním režimu. Pokud se má rychlost čerpadla topného média regulovat automaticky (nastavení z výroby), zvolte „automatický“ pro optimální provoz.

Je-li aktivována možnost „automatický“ pro vytápění, můžete také nastavit možnost „max. přípustná rychlost“, která omezuje čerpadlo topného média a neumožní mu běžet rychleji než nastavenou rychlostí.

V případě ručního ovládání čerpadla topného média deaktivujte možnost „automatický“ pro aktuální pracovní režim a nastavte hodnotu mezi 0 a 100 % (dříve nastavená hodnota pro „max. přípustná rychlost“ již neplatí).

„**vytápění**“ znamená pracovní režim vytápění pro čerpadlo topného média.

„**ček. režim**“ znamená pracovní režimy vytápění nebo chlazení pro čerpadlo topného média, ale tehdy, jestliže tepelné čerpadlo nepotřebuje kompresor ani přídavný elektrokotel a zpomaluje se.

„**teplá voda**“ znamená pracovní režim teplá voda pro čerpadlo topného média.

„**bazén**“ znamená pracovní režim ohřev bazénu pro čerpadlo topného média.

„**chlazení**“ znamená pracovní režim chlazení pro čerpadlo topného média.

Pokud je nainstalováno příslušenství pro chlazení nebo má čerpadlo vestavěnou funkci chlazení, můžete také nastavit rychlost čerpadla topného média v pracovních režimech aktivního nebo pasivního chlazení (pak poběží čerpadlo topného média v režimu ručního ovládání).

Nabídka 5.1.12 - vnitřní elektrokotel

max. připojený elektrokotel.

Rozsah nastavení: 7 / 9

Nastavení z výroby: 7 kW

nast. max. elektrokotel.

Rozsah nastavení: 0 - 9 kW

Výchozí hodnota: 6 kW

velikost pojistky

Rozsah nastavení: 1 - 200 A

Výchozí hodnota: 16 A

Zde se nastavuje max. elektrický výkon vnitřního elektrokotle v F1245PC a velikost pojistky pro instalaci.

Zde můžete rovněž zkontrolovat, která proudová čidla jsou nainstalována na jednotlivých vstupních fázích v budově (k tomu musí být nainstalována proudová čidla, viz str. 24). Zjistíte to tak, že označíte „zjistit sled fází“ a stisknete tlačítko OK.

Výsledky těchto kontrol se zobrazují přímo pod položkami, kde byly kontroly aktivovány.

Nabídka 5.1.14 - nast. průtoku klimat. systém

předvolby

Rozsah nastavení: radiátor, podl. vytáp., rad. + podl. vytáp., DOT °C

Nastavení z výroby: radiátor

Rozsah nastavení DOT: -40,0 - 20,0 °C

Nastavení z výroby DOT: -18,0 °C

vlastní nast.

Rozsah nastavení dT při DOT: 0,0-25,0

Nastavení z výroby dT při DOT: 10,0

Rozsah nastavení DOT: -40,0 - 20,0 °C

Nastavení z výroby DOT: -18,0 °C

Zde se nastavuje typ rozvodného systému, s nímž pracuje čerpadlo topného média (GP1).

dT při DOT je rozdíl mezi teplotami výstupu a vratného potrubí ve stupních při dimenzované venkovní teplotě.

Nabídka 5.1.22 - heat pump testing



UPOZORNĚNÍ!

Tato nabídka je určena ke zkoušení F1245PC podle různých norem.

Používání této nabídky k jiným účelům by mohlo mít za následek, že instalace nebude fungovat tak, jak má.

Tato nabídka obsahuje několik dílčích nabídek pro jednotlivé normy.

Nabídka 5.2 - nastavení systému

Zde se nastavují různé parametry tepelného čerpadla, např. jaké příslušenství je nainstalováno.

Nabídka 5.2.4 - příslušenství

Zde sdělíte tepelnému čerpadlu, jaké příslušenství je nainstalované.

Existují dva způsoby aktivace připojeného příslušenství. Buď můžete označit volbu v seznamu, nebo použít automatikou funkci „hledat nainstalované přísl.“.

hledat nainstalované přísl.

Označením „hledat nainstalované přísl.“ a stisknutím tlačítka OK se automaticky vyhledá připojené příslušenství pro F1245PC.



POZOR!

„snímač hladiny“ se nenajdou automaticky, ale musí se zaškrtnout ručně.



UPOZORNĚNÍ!

Pokud se k řízení oběhového čerpadla používá příslušenství AXC 40, označte pouze volbu pro čerpadlo spodní vody.

Nabídka 5.3 - nastavení příslušenství

V dílčích nabídkách této položky se nastavují provozní parametry nainstalovaného a aktivovaného příslušenství.

Nabídka 5.3.1 - FLM

čas mezi odmrazováním

Rozsah nastavení: 1 – 30 h

Nastavení z výroby: 10 h

poč. měsíců mezi alarmy filtru

Rozsah nastavení: 1 – 12

Nastavení z výroby: 3

nepřetržitý provoz čerpadla: Vyberte pro nepřetržitý provoz oběhového čerpadla v modulu na odpadní vzduch.

čas mezi odmrazováním: Nastavte minimální čas, který musí uplynout mezi odmrazováním tepelného výměníku v modulu na odpadní vzduch.

Když je v provozu modul na odpadní vzduch, tepelný výměník se ochlazuje, takže se pokrývá ledem. Když se na něm nahromadí příliš mnoho ledu, omezí se přenos tepla a tepelný výměník se musí odmrazit. Při odmrazování se tepelný výměník ohřívá, takže led taje a voda odtéká hadicí na kondenzát.

poč. měsíců mezi alarmy filtru: Nastavte, kolik měsíců má uplynout, než vás tepelné čerpadlo informuje, že nastal čas vyčistit filtr v modulu na odpadní vzduch.

Pravidelně čistěte vzduchový filtr v modulu na odpadní vzduch, četnost čištění je závislá na množství prachu ve větracím vzduchu.

aktivovat chlazení: Zde aktivujte chlazení pomocí modulu na odpadní vzduch. Po aktivaci této funkce se v systému nabídek zobrazuje nastavení chlazení.

Nabídka 5.3.2 - elektrok. řízený směš. vent.

spustit elektrokotel

Rozsah nastavení: -2000 – -30 DM

Výchozí hodnoty: -400 DM

minimální doba běhu

Rozsah nastavení: 0 – 48 h

Nastavení z výroby: 12 h

min. tepl.

Rozsah nastavení: 5 – 90 °C

Nastavení z výroby: 55 °C

zesilovač směšovacího ventilu

Rozsah nastavení: 0,1 – 10,0

Nastavení z výroby: 1,0

prodleva kroku směš. ventilu

Rozsah nastavení: 10 – 300 s

Výchozí hodnota: 30 s

Zde se nastavuje čas spuštění elektrokotle, minimální doba běhu a minimální teplota pro vnější elektrokotel se směšovacím ventilem. Vnější elektrokotel se směšovacím ventilem je například kotel na dřevo/olejový kotel/plynový kotel/kotel na brikety.

Pro směšovací ventil můžete nastavit zesílení a čekací dobu.

Popis funkce najdete v pokynech pro instalaci příslušenství.

Nabídka 5.3.3 - doplňkový klimatiz. systém

zesilovač směšovacího ventilu

Rozsah nastavení: 0,1 – 10,0

Nastavení z výroby: 1,0

prodleva kroku směš. ventilu

Rozsah nastavení: 10 – 300 s

Výchozí hodnota: 30 s

Nastavte zesílení a čekací dobu směšovacího ventilu pro různé další nainstalované klimatizační systémy.

Popis funkce najdete v pokynech pro instalaci příslušenství.

Nabídka 5.3.4 - sluneční vytápění

spustit delta-T

Rozsah nastavení: 1 - 40 °C

Nastavení z výroby: 8 °C

zastavit delta-T

Rozsah nastavení: 0 - 40 °C

Nastavení z výroby: 4 °C

max. teplota nádrže

Rozsah nastavení: 5 - 110 °C

Nastavení z výroby: 95 °C

max. tepl. slun. kolektoru

Rozsah nastavení: 80 - 200 °C

Nastavení z výroby: 125 °C

teplota nemrznoucí směsi

Rozsah nastavení: -20 - +20 °C

Nastavení z výroby: 2 °C

spustit chlazení slun. kolekt.

Rozsah nastavení: 80 - 200 °C

Nastavení z výroby: 110 °C

pasivní dobíjení - aktivační teplota

Rozsah nastavení: 50 - 125 °C

Nastavení z výroby: 110 °C

pasivní dobíjení - deaktivaci teplota

Rozsah nastavení: 30 - 90 °C

Nastavení z výroby: 50 °C

aktivní dobíjení - aktivační dT

Rozsah nastavení: 8 - 60 °C

Nastavení z výroby: 40 °C

aktivní dobíjení - deaktivaci dT

Rozsah nastavení: 4 - 50 °C

Nastavení z výroby: 20 °C

spustit delta-T, zastavit delta-T: Zde můžete nastavit rozdíl mezi teplotami slunečního kolektoru a sluneční nádrže, při kterém se má spouštět a zastavovat oběhové čerpadlo.

max. teplota nádrže, max. tepl. slun. kolektoru: Zde můžete nastavit maximální teploty nádrže a slunečního kolektoru, při kterých se má zastavovat oběhové čerpadlo. Účelem tohoto nastavení je ochrana proti nadměrným teplotám v solární nádrži.

Pokud má jednotka funkci na ochranu proti zamrznutí, chlazení solárního kolektoru a/nebo pasivní/aktivní dobíjení, můžete ji zde aktivovat. Po aktivaci funkce můžete nastavit příslušné parametry. "slun. kolektor, chlazení", „pasivní dobíjení“ a „aktivní dobíjení“ nelze kombinovat, lze aktivovat pouze jednu funkci.

ochrana proti zamrznutí

teplota nemrznoucí směsi: Zde můžete nastavit teplotu ve slunečním kolektoru, při které se má spouštět oběhové čerpadlo, aby se předešlo zamrznutí.

slun. kolektor, chlazení

spustit chlazení slun. kolekt.: Pokud je teplota ve slunečním kolektoru vyšší než tato nastavená hodnota a zároveň je teplota ve sluneční nádrži vyšší než nastavená maximální teplota, aktivuje se externí funkce chlazení.

pasivní dobíjení

aktivační teplota: Funkce se aktivuje, pokud je teplota solárního kolektoru vyšší než toto nastavení. Pokud je teplota v primárním okruhu tepelného čerpadla (BT10) vyšší než nastavená hodnota položky „max. vstup prim. okruhu“ v nabídce 5.1.7, funkce se na hodinu zablokuje.

deaktivační teplota: Funkce se deaktivuje, pokud je teplota solárního kolektoru nižší než toto nastavení.

aktivní dobíjení

aktivační dT: Funkce se aktivuje, pokud je rozdíl mezi teplotou solárního kolektoru (BT53) a teplotou v primárním okruhu tepelného čerpadla (BT10) větší než toto nastavení. Pokud je teplota v primárním okruhu tepelného čerpadla (BT10) vyšší než nastavená hodnota položky „max. vstup prim. okruhu“ v nabídce 5.1.7, funkce se na hodinu zablokuje.

deaktivační dT: Funkce se aktivuje, pokud je rozdíl mezi teplotou solárního kolektoru (BT53) a teplotou v primárním okruhu tepelného čerpadla (BT10) menší než toto nastavení.

Nabídka 5.3.6 - krokově řízený elektrokotel

spustit elektrokotel

Rozsah nastavení: -2000 – -30 DM

Výchozí hodnoty: -400 DM

rozdíl mezi dalšími stupni

Rozsah nastavení: 0 – 1000 DM

Výchozí hodnoty: 100 DM

max. krok

Rozsah nastavení
(binární krokování vypnuto): 0 – 3

Rozsah nastavení
(binární krokování zapnuto): 0 – 7

Nastavení z výroby: 3

Zde se nastavuje krokově řízený elektrokotel. Příkladem krokově řízeného elektrokotle je vnější elektrokotel.

Je možné nastavit například maximální počet přípustných stupňů a zda se má použít binární krokování, když je třeba spustit elektrokotel.

Popis funkce najdete v pokynech pro instalaci příslušenství.

Nabídka 5.4 - programové vstupy/výstupy

Zde můžete vybrat, ke kterému vstupu/výstupu na vstupní desce (AA3) se má připojit funkce externího kontaktu (str. 24).

Volitelné vstupy na svorkovnici AUX1-5 (AA3-X6:9-18) a výstup AA3-X7 (na vstupní desce).

Nabídka 5.5 - servisní nastavení z výroby

Zde je možné obnovit výchozí hodnoty všech parametrů (včetně těch, které jsou přístupné uživateli).



UPOZORNĚNÍ!

Po resetu se při dalším spuštění tepelného čerpadla zobrazí průvodce spouštěním.

Nabídka 5.6 - vynucené řízení

Zde můžete vynutit řízení různých součástí tepelného čerpadla a jakéhokoliv připojeného příslušenství.

Nabídka 5.7 - průvodce spouštěním

Při prvním spuštění tepelného čerpadla se automaticky spustí průvodce spouštěním. Zde ho spusťte ručně.

Viz str. 29 s dalšími informacemi o průvodci spouštěním.

Nabídka 5.8 - rychlé spuštění

Odsud lze spustit kompresor.



POZOR!

Aby bylo možné spustit kompresor, musí existovat požadavek na vytápění nebo teplou vodu.



POZOR!

Neprovádějte rychlé spuštění kompresoru mnohokrát po sobě v krátké době, protože by se mohl poškodit, včetně pomocného vybavení.

Nabídka 5.9 - funkce vysoušení podlahy

délka intervalu 1 - 3, 5-7

Rozsah nastavení: 0 - 30 dnů

Výchozí hodnota: 2 dny

tepl. interval 1 - 3, 5-7

Rozsah nastavení: 15 - 70 °C

Výchozí hodnota:

tepl. interval 1	20 °C
tepl. interval 2	30 °C
tepl. interval 3	40 °C
tepl. interval 5	40 °C
tepl. interval 6	30 °C
tepl. interval 7	20 °C

délka intervalu 4

Rozsah nastavení: 0 - 30 dnů

Výchozí hodnota: 3 dny

tepl. interval 4

Rozsah nastavení: 15 - 70 °C

Nastavení z výroby: 45 °C

Zde se nastavuje funkce vysoušení podlahy.

Můžete nastavit až sedm časových intervalů s různými vypočítanými teplotami na výstupu. Pokud se má použít méně než sedm intervalů, nastavte zbývající intervaly na 0 dnů.

Označením aktivního okna aktivujte funkci vysoušení podlahy. Počítadlo ve spodní části ukazuje počet dnů, ve kterých byla funkce aktivní. Tato funkce počítá stupně-minuty jako během normálního vytápění, ale pro výstupní teploty nastavené pro příslušný interval.



UPOZORNĚNÍ!

Během vysoušení podlahy běží čerpadlo topného média na 100 % bez ohledu na nastavení v nabídce 5.1.10.



TIP

Pokud se má použít pracovní režim „pouze elektr.“, vyberte ho v nabídce 4.2.

Pro dosažení vyrovnanější výstupní teploty lze spustit elektrokotel dříve pomocí volby „spuštění elektrokotle“ v nabídkách 4.9.2 až -80. Po uplynutí intervalů pro vysoušení podlahy resetujte nabídky 4.2 a 4.9.2 podle předchozího nastavení.

Nabídka 5.10 - změnit protokol

Zde se odečítají všechny předchozí změny v řídicím systému.

U každé změny se zobrazuje datum, čas, identifikační číslo (jedinečné pro konkrétní nastavení) a nová nastavená hodnota.



UPOZORNĚNÍ!

Protokol o změnách se ukládá při restartu a po obnovení nastavení z výroby se nemění.

9 Servis

Servisní úkony



UPOZORNĚNÍ!

Servis mohou provádět pouze osoby s potřebnými odbornými znalostmi.

Při výměně součástí v F1245PC se smí používat pouze náhradní díly od společnosti NIBE.

Nouzový režim



UPOZORNĚNÍ!

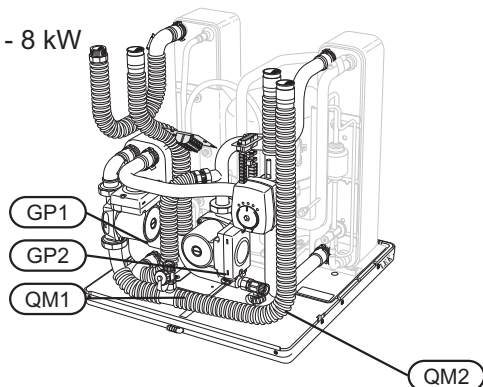
Dokud nebude F1245PC naplněn vodou, přepínač (SF1) se nesmí přepnout do polohy „I” nebo „ Δ ”. Jinak by se mohly poškodit omezovač teploty, termostat, kompresor a elektrokotel.

Nouzový režim se používá v případě narušení provozu a v souvislosti se servisem. V nouzovém režimu se neohřívá teplá voda.

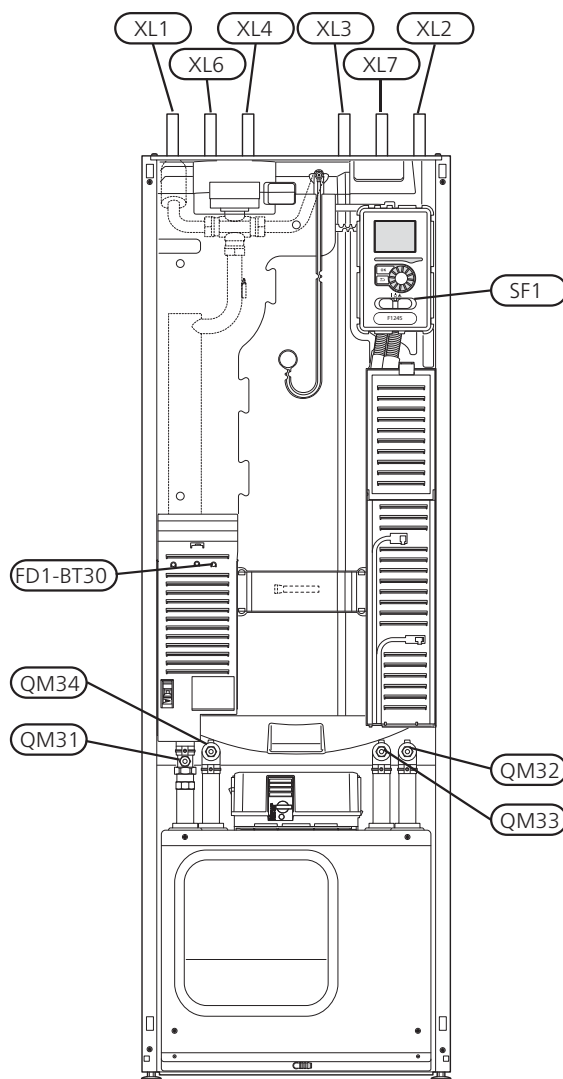
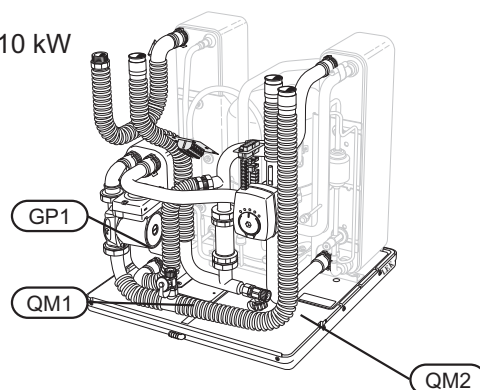
Aktivujte nouzový režim přepnutím přepínače (SF1) do polohy „ Δ ” (stiskněte tlačítko na přepínači a posuňte ho doprava). To znamená, že:

- Stavový indikátor svítí žlutě.
- Nesvítí displej a není zapojený řídicí počítač.
- Teplota v elektrokotli je regulována termostatem (FD1-BT30). Může být nastavena od 35 do 45 °C.
- Kompresor a primární okruh jsou vypnuté a aktivní jsou pouze čerpadlo topného média a přídatný elektrický kotel. Napájení přídatného elektrokotle v nouzovém režimu se nastavuje na desce elektrokotle (AA1). Viz str. 23 s pokyny.

5 - 8 kW



10 kW



Vypouštění ohřivače vody

K vyprazdňování ohřivače teplé vody se využívá princip sifonu. Vypouštět lze buď pomocí vypouštěcího ventilu na vstupním potrubí studené vody, nebo vložením hadice do přípojky pro studenou vodu.

Vypouštění klimatizačního systému

Abyste mohli provést opravu na klimatizačním systému, možná bude jednodušší nejprve ho vypustit. Lze postupovat různými způsoby podle toho, co je třeba udělat:



UPOZORNĚNÍ!

Při vypouštění strany topného média/klimatizačního systému se může objevit trochu teplé vody. Hrozí nebezpečí opaření.

Vypouštění strany topného média v chladicím modulu

Pokud je nutné například vyměnit čerpadlo topného média nebo opravit chladicí modul, následujícím způsobem vypustte stranu topného média:

1. Zavřete uzavírací ventily strany topného média (QM31) a (QM32).
2. Připojte hadici k odvzdušňovacímu ventilu (QM1) a otevřete ventil. Vyteče trochu kapaliny.
3. Aby mohla kapalina vytéci, do systému se musí dostat vzduch. Proveďte to tak, že trochu povolíte přípojku na uzavíracím ventilu (QM32), která spojuje tepelné čerpadlo s chladicím modulem.

Až se vypustí strana topného média, lze provést potřebnou opravu a/nebo výměnu jakýchkoliv součástí.

Vypouštění systému topného média v tepelném čerpadle

Pokud je nutné opravit tepelné čerpadlo, vypustte stranu topného média:

1. Zavřete uzavírací ventily strany topného média vně tepelného čerpadla (vratný a výstupní).
2. Připojte hadici k odvzdušňovacímu ventilu (QM1) a otevřete ventil. Vyteče trochu kapaliny.
3. Aby mohla kapalina vytéci, do systému se musí dostat vzduch. Proveďte to tak, že trochu povolíte přípojku (XL2) na uzavíracím ventilu, která spojuje klimatizační systém a tepelné čerpadlo.

Až se vyprázdní strana topného média, je možné provést požadovanou opravu.

Vypouštění celého klimatizačního systému

Je-li nutné vypustit celý klimatizační systém, postupujte takto:

1. Připojte hadici k odvzdušňovacímu ventilu (QM1) a otevřete ventil. Vyteče trochu kapaliny.
2. Aby mohla kapalina vytéci, do systému se musí dostat vzduch. Proveďte to tak, že odšroubujete odvzdušňovací šroub na nejvyšším radiátoru v domě.

Až se vyprázdní klimatizační systém, je možné provést požadovanou opravu.

Vyprázdnění primárního okruhu

Abyste mohli provést opravu na primárním okruhu, možná bude jednodušší nejprve vypustit systém. Lze postupovat různými způsoby podle toho, co je třeba udělat:

Vypouštění primárního okruhu v chladicím modulu

Pokud je nutné například vyměnit čerpadlo primárního okruhu nebo opravit chladicí modul, vypustte systém primárního okruhu:

1. Zavřete uzavírací ventily systému primárního okruhu (QM33) a (QM34).
2. Připojte hadici k vypouštěcímu ventilu (QM2), vložte druhý otvor hadice do nádoby a otevřete ventil. Do nádoby vyteče trochu nemrznoucí kapaliny.
3. Aby mohla nemrznoucí kapalina vytéci, do systému se musí dostat vzduch. Proveďte to tak, že trochu povolíte přípojku na uzavíracím ventilu (QM33), která spojuje tepelné čerpadlo s chladicím modulem.

Až se vyprázdní strana primárního okruhu, je možné provést požadovanou opravu.

Vypouštění primárního okruhu v tepelném čerpadle

Pokud je nutné opravit tepelné čerpadlo, vypustte primární okruh:

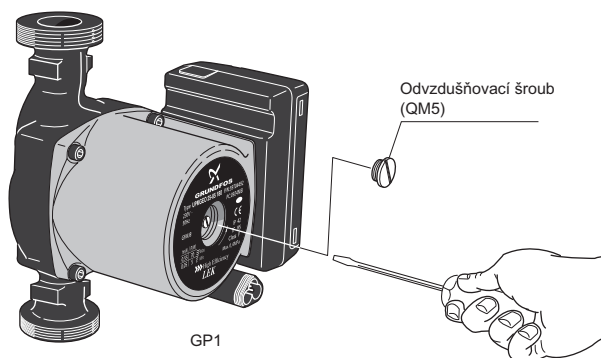
1. Zavřete uzavírací ventil primárního okruhu vně tepelného čerpadla.
2. Připojte hadici k vypouštěcímu ventilu (QM2), vložte druhý otvor hadice do nádoby a otevřete ventil. Do nádoby vyteče trochu nemrznoucí kapaliny.
3. Aby mohla nemrznoucí kapalina vytéci, do systému se musí dostat vzduch. Proveďte to tak, že trochu povolíte přípojku (XL7) na uzavíracím ventilu, která spojuje primární okruh a tepelné čerpadlo.

Až se vyprázdní strana primárního okruhu, je možné provést požadovanou opravu.

Roztáčení oběhového čerpadla (GP1)

1. Vypněte F1245PC přepnutím přepínače ((SF1)) do polohy „**U**“.
2. Otevřete servisní kryt.
3. Odstraňte kryt chladicího modulu.
4. Šroubovákem povolte odvzdušňovací šroub (QM5). Podržte kolem břítu šroubováku hadr, protože může vytéci trochu vody.
5. Vložte šroubovák a otočte motor čerpadla.
6. Zašroubujte odvzdušňovací šroub (QM5).
7. Spusťte F1245PC přepnutím přepínače (SF1) do polohy „**I**“ a zkontrolujte, zda běží oběhové čerpadlo.

Obvykle je jednodušší spouštět oběhové čerpadlo za běhu F1245PC s přepínačem (SF1) v poloze „**I**“. Když se oběhové čerpadlo roztáčí za běhu F1245PC, buďte připraveni na to, že při spuštění čerpadla sebou šroubovák trhne.



Na obrázku je znázorněn příklad, jak může vypadat oběhové čerpadlo.

Údaje teplotního čidla

Teplota (°C)	Odpor (kohm)	Napětí (V ss.)
-40	351,0	3,256
-35	251,6	3,240
-30	182,5	3,218
-25	133,8	3,189
-20	99,22	3,150
-15	74,32	3,105
-10	56,20	3,047
-5	42,89	2,976
0	33,02	2,889
5	25,61	2,789
10	20,02	2,673
15	15,77	2,541
20	12,51	2,399
25	10,00	2,245
30	8,045	2,083
35	6,514	1,916
40	5,306	1,752
45	4,348	1,587
50	3,583	1,426
55	2,968	1,278
60	2,467	1,136
65	2,068	1,007
70	1,739	0,891
75	1,469	0,785
80	1,246	0,691
85	1,061	0,607
90	0,908	0,533
95	0,779	0,469
100	0,672	0,414

Vyjmutí chladicího modulu

Chladicí modul lze vytáhnout za účelem opravy nebo přepravy.



POZOR!

Chladicí modul se vyjme snadněji, pokud se nejprve vypustí (viz str. 62).

Hmotnost chladicího modulu

Typ (kW)	Hmotnost (kg)
5	118
6	123
8	133
10	138



UPOZORNĚNÍ!

Vypněte tepelné čerpadlo a odpojte napájení bezpečnostním jističem.

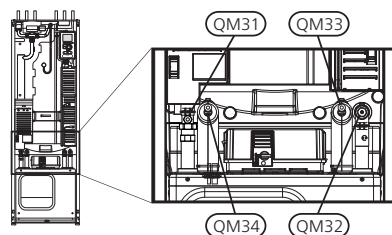


POZOR!

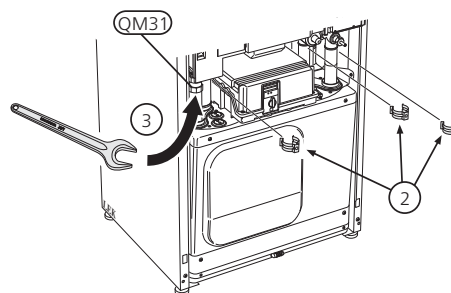
Odstraňte přední kryt podle popisu na str. 6.

- 1 Zavřete uzavírací ventily (QM31), (QM32), (QM33) a (QM34).

Vypusťte modul kompresoru podle pokynů na str. 62.

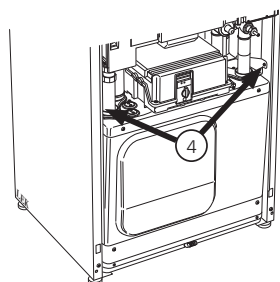


- 2 Vytáhněte pojistné západky.

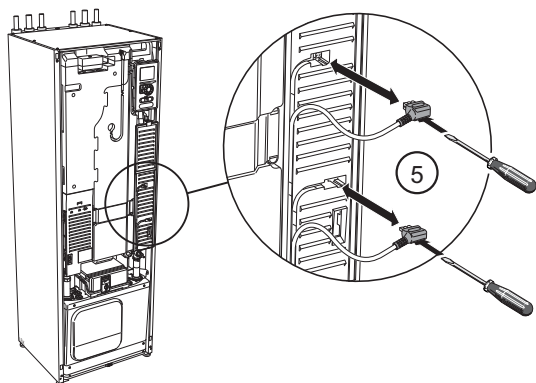


- 3 Odpojte potrubní přípojku na uzavírací ventilu (QM31).

- 4 Odstraňte dva šrouby.

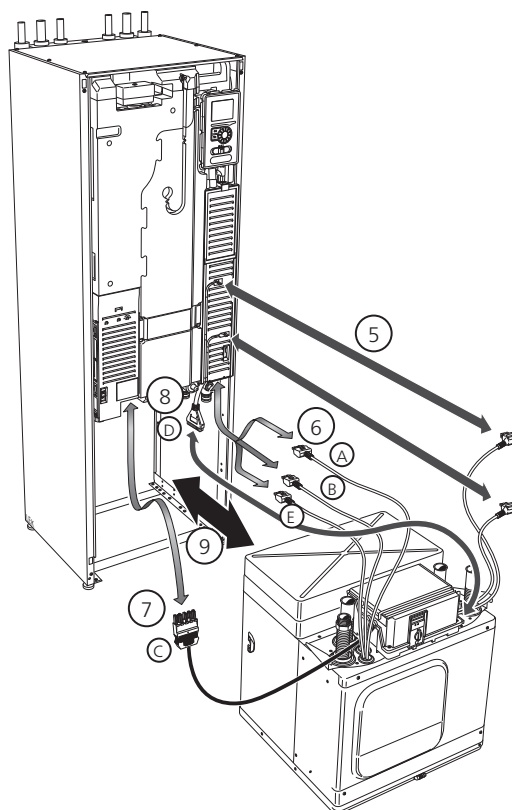


- 5 Šroubovákem odstraňte přípojky ze základní desky (AA2).



- 6 Odpojte přepínače (A), (B) a (E) na spodní straně skříně základní desky.
7 Šroubovákem odpojte konektor (C) od desky elektrotle (AA1).
8 Odpojte konektor (D) od spojovací desky (AA100).

- 9 Opatrně vytáhněte chladicí modul.



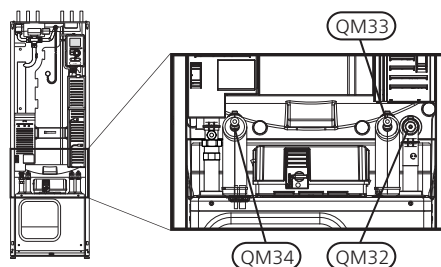
TIP

Instalace chladicího modulu se provádí opačným postupem.

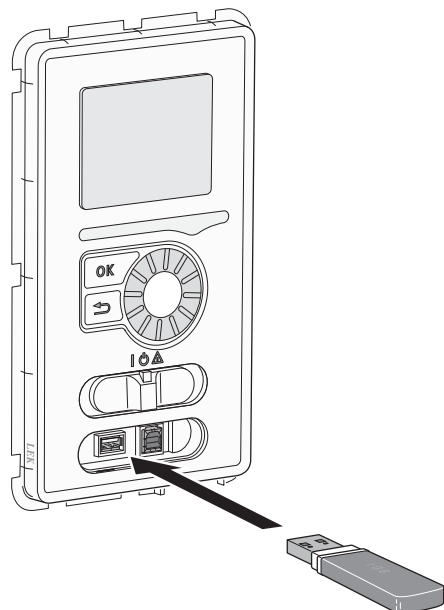


UPOZORNĚNÍ!

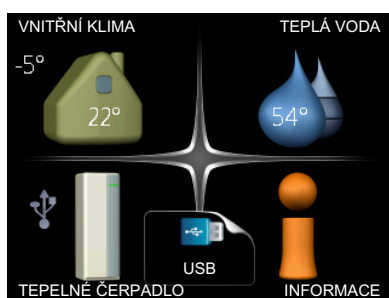
Při zpětné montáži se musí stávající těsnící kroužky na přípojkách tepelného čerpadla (viz obrázek) nahradit dodanými kroužky.



Servisní výstup USB

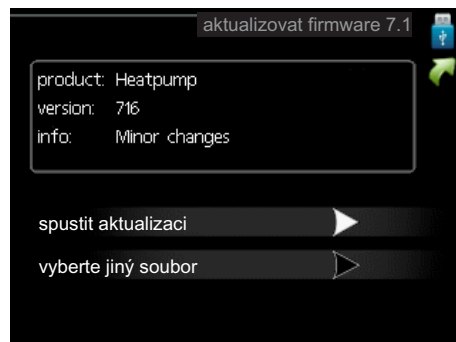


F1245PC je vybaven konektorem USB v zobrazovací jednotce. Tento konektor USB lze použít k připojení paměti USB za účelem aktualizace softwaru, uložení protokolovaných údajů a zpracování nastavení v F1245PC.



Po připojení paměti USB se na displeji zobrazí nová nabídka (nabídka 7).

Nabídka 7.1 - aktualizovat firmware



Umožňuje aktualizovat software v F1245PC.



UPOZORNĚNÍ!

Aby fungovaly následující funkce, paměť USB musí obsahovat soubory se softwarem pro F1245PC od NIBE.

Informační pole v horní části displeje zobrazuje informace (vždy v angličtině) o nejpravděpodobnější aktualizaci, kterou aktualizací software vybral na paměti USB.

Tyto informace uvádějí, pro jaký výrobek je software určen, verzi softwaru a všeobecné informace o softwaru. Chcete-li vybrat jiný než zvolený soubor, můžete použít „vyberte jiný soubor“.

spustit aktualizaci

Zvolte „spustit aktualizaci“, chcete-li spustit aktualizaci. Objeví se dotaz, zda skutečně chcete aktualizovat software. Odpovězte „ano“ pro pokračování nebo „ne“ pro zrušení.

Pokud jste na předchozí otázku odpověděli „ano“, spustí se aktualizace a můžete sledovat její průběh na displeji. Po skončení aktualizace se F1245PC restartuje.



UPOZORNĚNÍ!

Aktualizace softwaru neresetuje nastavení nabídek v F1245PC.



UPOZORNĚNÍ!

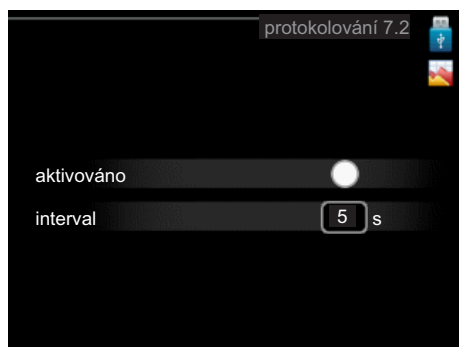
Dojde-li k přerušení aktualizace dříve, než skončí (například kvůli výpadku napájení), je možné obnovit předchozí verzi softwaru, když během spouštění podržíte tlačítko OK, dokud se nerozsvítí zelený indikátor (asi 10 sekund).

vyberte jiný soubor



Zvolte „vyberte jiný soubor“, pokud nechcete použít nabídnutý software. Až budete procházet soubory, v informačním poli se budou zobrazovat informace o označeném softwaru stejně jako dříve. Až vyberete soubor tlačítkem OK, vrátíte se na předchozí stranu (nabídka 7.1), kde můžete spustit aktualizaci.

Nabídka 7.2 - protokolování



Rozsah nastavení: 1 s – 60 min

Výchozí rozsah nastavení: 5 s

Nastavte, zda se mají aktuální naměřené hodnoty z F1245PC uložit do protokolu v paměti USB.

Protokolování delší doby

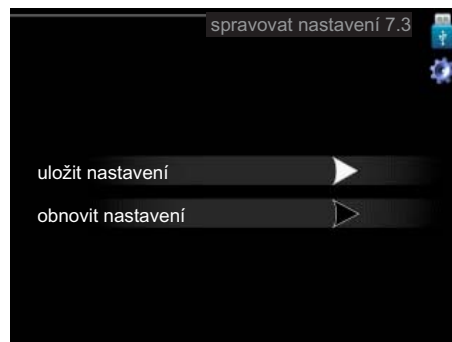
1. Nastavte požadovaný interval mezi protokolováním.
2. Zaškrtněte „aktivováno“.
3. Aktuální hodnoty z F1245PC se budou v nastavených intervalech ukládat do souboru v paměti USB, dokud nezrušíte zaškrtnutí „aktivováno“.



POZOR!

Před vyjmutím paměti USB zrušte zaškrtnutí položky „aktivováno“.

Nabídka 7.3 - spravovat nastavení



Zde můžete zpracovávat (ukládat nebo načítat) nastavení všech nabídek (uživatelských a servisních) v F1245PC s použitím paměti USB.

Pomocí „uložit nastavení“ uložte nastavení nabídek do paměti USB, abyste ho mohli později obnovit nebo zkopírovat do jiného F1245PC.



UPOZORNĚNÍ!

Když uložíte nastavení nabídek do paměti USB, nahradíte tím všechna dříve uložená nastavení v paměti USB.

Pomocí „obnovit nastavení“ obnovíte nastavení všech nabídek z paměti USB.



UPOZORNĚNÍ!

Po obnovení z paměti USB nelze vrátit nastavení nabídek zpět.

10 Poruchy funkčnosti

Tepelné čerpadlo většinou zaznamená narušení provozu (které může vést k poruše funkčnosti) a signalizuje ho aktivací alarmů a zobrazením pokynů pro nápravu na displeji.

Informační nabídka

Všechny naměřené hodnoty z tepelného čerpadla se shromažďují v nabídce 3.1 v systému nabídek tepelného čerpadla. Když si projdete hodnoty v této nabídce, často si můžete usnadnit hledání příčin závad. Viz str. 48 s dalšími informacemi o nabídce 3.1.

Řešení alarmů



V případě alarmu došlo k nějaké závadě, která je signalizována změnou barvy stavového indikátoru z nepřerušované zelené na nepřerušovanou červenou. Navíc se v informačním okénku zobrazí poplašný zvonek.

Alarm

V případě alarmu s červeným stavovým indikátorem došlo k takové závadě, kterou tepelné čerpadlo nedokáže samo odstranit. Když otočíte ovladač a stisknete tlačítko OK, na displeji uvidíte typ alarmu a můžete ho resetovat. Také můžete nastavit tepelné čerpadlo na režim podpory.

informace/rady Zde se můžete dočíst, co alarm znamená, a získat rady, jak odstranit problém, který způsobil alarm.

reset alarmu Většinou stačí vybrat „reset alarmu“, aby se odstranil problém, který způsobil alarm. Pokud se po volbě „reset alarmu“ rozsvítí zelený indikátor, příčina alarmu byla odstraněna. Pokud stále svítí červený indikátor a na displeji je zobrazena nabídka „alarm“, příčina alarmu přetrvává. Pokud alarm zmizí a potom se znovu objeví, postupujte podle oddílu Řešení problémů (str. 68).

režim podpory „režim podpory“ je typ nouzového režimu. To znamená, že tepelné čerpadlo vytváří teplo a/nebo ohřívá teplou vodu, i když se vyskytl nějaký problém. Může to znamenat, že neběží kompresor tepelného čerpadla. V takovém případě jsou vytápění a/nebo ohřev teplé vody zajišťovány elektrokotlem.



POZOR!

Volba „režim podpory“ neznamená totéž jako odstranění problému, který způsobil alarm. Proto bude stavový indikátor nadále svítit červeně.

Řešení problémů

Pokud se na displeji nezobrazí narušení provozu, můžete použít následující tipy:

Základní úkony

Začněte kontrolou následujících možných příčin závady:

- Poloha přepínače (SF1).
- Skupinové pojistky a hlavní jistič v domě.
- Jistič uzemňovacího obvodu v budově.
- Miniaturní jistič tepelného čerpadla (FA1).
- Omezovač teploty tepelného čerpadla (FD1).
- Správně nastavený monitor zatížení (je-li nainstalován).

Nízká teplota teplé vody nebo nedostatek teplé vody

- Zavřený nebo ucpaný plnicí ventil ohříváče teplé vody.
 - Otevřete ventil.
- Tepelné čerpadlo v nesprávném pracovním režimu.
 - Pokud je zvolen režim „ruční“, vyberte „elektrokotel“.
- Velká spotřeba teplé vody.
 - Počkejte, dokud se neohřeje teplá voda. Dočasné zvýšení objemu teplé vody (dočasná extra) lze aktivovat v nabídce 2.1.
- Příliš nízké nastavení teplé vody.
 - Vstupte do nabídky 2.2 a vyberte vyšší komfortní režim.
- Příliš nízká nebo žádná provozní priorita teplé vody.
 - Vstupte do nabídky 4.9.1 a zvýšte dobu, po kterou má mít teplá voda přednost.

Nízká pokojová teplota

- Zavřené termostaty v několika místnostech.
 - Nastavte termostaty v co nejvíce místnostech na maximum. Upravte pokojovou teplotu pomocí nabídky 1.1 místo zavírání termostatů.
- Tepelné čerpadlo v nesprávném pracovním režimu.
 - Vstupte do nabídky 4.2. Pokud je zvolen režim „automatický“, vyberte vyšší hodnotu „zastavit vytápění“ v nabídce 4.9.2.
 - Pokud je zvolen režim „ruční“, vyberte „vytápění“. Pokud to nestačí, vyberte „elektrokotel“.
- Příliš nízká nastavená hodnota automatické regulace vytápění.
 - Vstupte do nabídky 1.1 „teplota“ a upravte posun topné křivky. Pokud je pokojová teplota nízká pouze za chladného počasí, je třeba zvýšit topnou křivku v nabídce 1.9.1 „topná křivka“.
- Příliš nízká nebo žádná provozní priorita tepla.
 - Vstupte do nabídky 4.9.1 a zvýšte dobu, po kterou má mít vytápění přednost.
- „Režim dovolené“ aktivován v nabídce 4.7.
 - Vstupte do nabídky 4.7 a vyberte „VYP“.
- Aktivovaný externí spínač pro změnu vytápění místnosti.
 - Zkontrolujte všechny externí spínače.

- Zastavené oběhové čerpadlo (GP1 a/nebo GP2).
 - Viz oddíl „Rozpohybování oběhového čerpadla“ na str. 63.
- Vzduch v klimatizačním systému.
 - Odvzdušněte klimatizační systém (viz str. 28).
- Zavřené ventily (QM20), (QM32)klimatizačního systému.
 - Otevřete ventily.

Vysoká pokojová teplota

- Příliš vysoká nastavená hodnota automatické regulace vytápění.
 - Vstupte do nabídky 1.1 (teplota) a snižte posun topné křivky. Pokud je pokojová teplota vysoká pouze za chladného počasí, je třeba snížit topnou křivku v nabídce 1.9.1 (topná křivka).
- Aktivovaný externí spínač pro změnu vytápění místnosti.
 - Zkontrolujte všechny externí spínače.

Nevyrovnaná pokojová teplota

- Nesprávně nastavená topná křivka.
 - Upravte topnou křivku v nabídce 1.9.1.
- Příliš vysoká nastavená hodnota položky „dT při DOT“.
 - Vstupte do nabídky 5.1.14 (nast. průtoku klimat. systém) a snižte hodnotu „dT při DOT“.
- Nevyrovnaný průtok v radiátorech.
 - Seřídte rozdělení průtoku mezi radiátory.

Nízký tlak v systému

- Nedostatek vody v klimatizačním systému.
 - Doplněte vodu v klimatizačním systému (viz str. 28).

Nízké nebo nedostatečné větrání

Tato část kapitoly o hledání závad platí pouze tehdy, pokud je nainstalováno příslušenství NIBE FLM.

- Ventilace není seřízená.
 - Objednejte/provedte seřízení ventilace.
- Ucpaný filtr(HQ10) .
 - Vyčistěte nebo vyměňte filtr.
- Zablokované nebo příliš stažené zařízení na odpadní vzduch.
 - Zkontrolujte a vyčistěte zařízení na odpadní vzduch.
- Rychlost ventilátoru v omezeném režimu.
 - Vstupte do nabídky 1.2 a vyberte „normální“.
- Aktivovaný externí spínač pro změnu rychlosti ventilátoru.
 - Zkontrolujte všechny externí spínače.

Silná nebo narušená ventilace

Tato část kapitoly o hledání závad platí pouze tehdy, pokud je nainstalováno příslušenství NIBE FLM.

- Ventilace není seřízená.
 - Objednejte/provedte seřízení ventilace.
- Rychlost ventilátoru ve vynuceném režimu.
 - Vstupte do nabídky 1.2 a vyberte „normální“.

- Aktivovaný externí spínač pro změnu rychlosti ventilátoru.
 - Zkontrolujte všechny externí spínače.
- Ucpaný filtr.
 - Vyčistěte nebo vyměňte filtr.

Nespouští se kompresor

- Není žádný požadavek na vytápění.
 - Tepelné čerpadlo nevyžaduje vytápění ani teplou vodu.
- Aktivovaly se teplotní podmínky.
 - Počkejte, dokud se stav teploty neresetuje.
- Neuplynula minimální doba mezi spouštěním kompresoru.
 - Počkejte 30 minut a zkontrolujte, zda se spustil kompresor.
- Aktivoval se alarm.
 - Postupujte podle pokynů na displeji.

Skučení v radiátorech

- Zavřené termostaty v místnostech a nesprávně nastavená topná křivka.
 - Nastavte termostaty v co nejvíce místnostech na maximum. Místo zavírání termostatů upravte topnou křivku pomocí nabídky 1.1.
- Příliš vysoká nastavená rychlost oběhového čerpadla.
 - Vstupte do nabídky 5.1.11 (rychl. čerp. topného média) a snižte rychlost oběhového čerpadla.
- Nevyrovnaný průtok v radiátorech.
 - Seřídte rozdělení průtoku mezi radiátory.

Bublavý zvuk

Tato část kapitoly o hledání závad platí pouze tehdy, pokud je nainstalováno příslušenství NIBE FLM.

- Nedostatek vody v sifonu odvodu kondenzátu.
 - Doplněte vodu do sifonu na hadici odvodu kondenzátu z NIBE FLM.
- Ucpaný odvod kondenzátu.
 - Zkontrolujte a upravte hadici na kondenzát.

11 Příslušenství

Aktivní/pasivní chlazení (4trubkové) ACS 45

Č. dílu 067 195

Aktivní/pasivní chlazení HPAC 40

Č. dílu 067 076

Doplňková karta AXC 40

Doplňková karta je nutná v případě, že je třeba připojit k F1245PC krokově řízený elektrokotel (např. vnější elektrokotel) nebo elektrokotel řízený směšovací ventil (např. kotel na dřevo/olejový kotel/plynový kotel/kotel na brikety).

Pokud je čerpadlo spodní vody nebo vnější oběhové čerpadlo připojeno k F1245PC současně s aktivovaným zvukovým alarmem, je nutná také doplňková karta.

Č. dílu 067 060

Doplňková směšovací skupina ECS 40/ECS 41

Toto příslušenství se používá tehdy, když se F1245PC instaluje do domů se dvěma nebo více odlišnými klimatickými systémy, které vyžadují různé výstupní teploty.

ECS 40 (max. 80 m²) Č. dílu 067 287

ECS 41 (min. 80 m²) Č. dílu 067 288

Komunikační modul MODBUS 40

MODBUS 40 umožňuje ovládat a monitorovat F1245PC pomocí DUC (počítačové ústředny) v budově. Komunikace probíhá prostřednictvím MODBUS-RTU.

Č. dílu 067 144

Komunikační modul SMS 40

SMS 40 umožňuje ovládat a monitorovat provoz F1245PC přes modul GSM prostřednictvím textových zpráv z mobilního telefonu. Pokud má navíc mobilní telefon operační systém Android, lze použít aplikaci „NIBE Mobile App“ pro mobilní přístroje.

Č. dílu 067 073

Monitor hladiny NV 10

Č. dílu 089 315

Ohřev bazénu POOL 40

POOL 40 je příslušenství, které umožňuje ohřívat bazén pomocí F1245PC.

Č. dílu 067 062

Ohřívač vody/akumulační nádrž

AHPS

Akumulační nádrž se solárním trubkovým výměníkem (měděným) a kombinovaným předehřívacím a dohřívacím výměníkem (z nerezové oceli) pro ohřev teplé vody.

Č. dílu 056 283

AHP

Expanzní nádoba, které slouží především k rozšiřování objemu při použití AHPS.

Č. dílu 056 284

Pasivní chlazení

PCM 40

Č. dílu 067 077

PCM 42

Č. dílu 067 078

Pokojová jednotka RMU 40

RMU 40 znamená, že tepelné čerpadlo lze ovládat a monitorovat z různých částí budovy, ve které je umístěn F1245PC.

Č. dílu 067 064

Pomocné relé HR 10

Č. dílu 067 309

Rozšíření základny EF 45

Č. dílu 067 152

Sada plnicího ventilu KB 25/32

Sada plnicího ventilu na plnění nemrznoucí kapaliny do kolektorové hadice pro tepelná čerpadla na teplo ze skály. Obsahuje filtr nečistot a izolaci.

KB 25 (max. 12 kW)

Č. dílu 089 368

KB 32 (max. 30 kW)

Č. dílu 089 971

Ventilační modul FLM

FLM je modul na odpadní vzduch, který je určen speciálně ke kombinování mechanické rekuperace odpadního vzduchu s kolektorem ve skále.

FLM

Č. dílu 067 011

Sada konzol FLM

Č. dílu 067 083

Vnější přídavný elektrokotel ELK

Tato příslušenství vyžadují doplňkovou kartu AXC 40 (krokově řízený elektrokotel).

ELK 5

Elektrokotel

5 kW, 1 x 230 V

Č. dílu 069 025

ELK 8

Elektrokotel

8 kW, 1 x 230 V

Č. dílu 069 026

ELK 15

Elektrokotel

15 kW, 3 x 400 V

Č. dílu 069 022

ELK 26

Elektrokotel
26 kW, 3 x 400 V
Č. dílu 067 074

ELK 42

Elektrokotel
42 kW, 3 x 400 V
Č. dílu 067 075

ELK 213

Č. dílu 069 500

Vyrovňovací nádoba UKV**UKV 102**

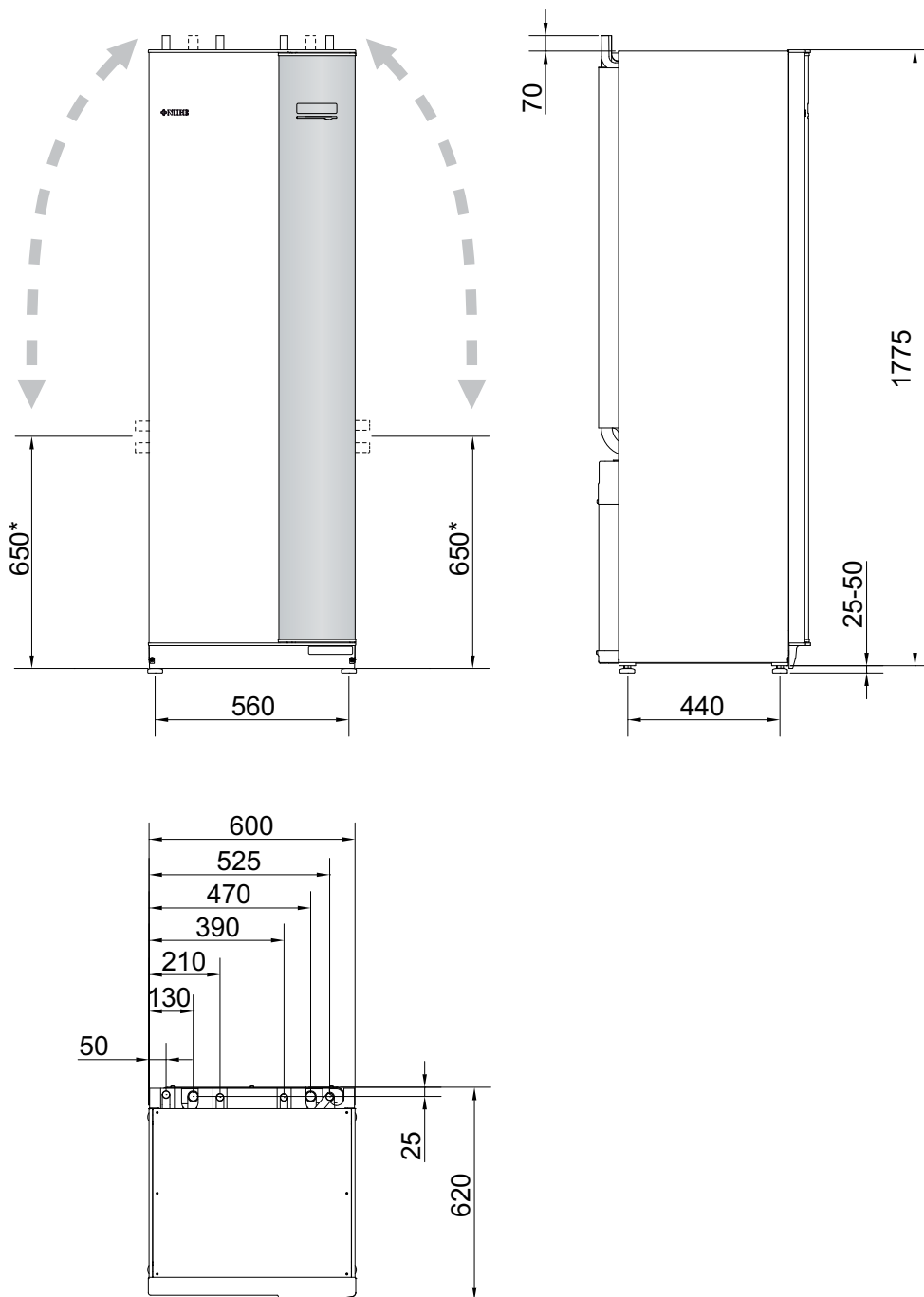
Č. dílu 080 310

UKV 200

Č. dílu 080 300

12 Technické údaje

Rozměry a připojení



* Tento rozměr platí při úhlu potrubí primárního okruhu 90° (boční přípojka). Výška se může lišit přibl. o ± 100 mm, protože potrubí primárního okruhu je částečně tvořeno pružnými trubkami.

Technické specifikace



1x230 V

1x230 V		5
Údaje o výkonu při jmenovitém průtoku Týkají se výkonu tepelného čerpadla bez oběhových čerpadel		
0/35		
Jmenovitý výkon	kW	4,89
Chladicí výkon	kW	3,83
Elektrický výkon	kW	1,06
COP	-	4,62
0/50		
Jmenovitý výkon	kW	3,79
Chladicí výkon	kW	2,61
Elektrický výkon	kW	1,18
COP	-	3,20
Údaje o výkonu podle EN 14511:2011		
0/35		
Jmenovitý výkon	kW	4,65
Elektrický výkon	kW	1,08
COP _{EN 14511}	-	4,30
0/45		
Jmenovitý výkon	kW	3,98
Elektrický výkon	kW	1,17
COP _{EN 14511}	-	3,40
Dodatečný výkon	kW	1/2/3/4/5/6/7
Údaje o napájení		
Jmenovité napětí		230 V, 50 Hz
Max. pracovní proud, kompresor (Včetně řídicího systému a oběhových čerpadel)	A _{ef}	9,5
Rozběhový proud	A _{ef}	23
Max. přípustná impedance v místě připojení ¹⁾	ohm	-
Max. pracovní proud tepelného čerpadla vč. 1 – 2kW elektrokotle (Doporučený jmenovitý proud pojistky)	A _{ef}	18(20)
Max. pracovní proud tepelného čerpadla vč. 3 – 4kW elektrokotle (Doporučený jmenovitý proud pojistky)	A _{ef}	27(32)
Max. pracovní proud tepelného čerpadla vč. 5 – 6kW elektrokotle (Doporučený jmenovitý proud pojistky)	A _{ef}	36(40)
Max. pracovní proud tepelného čerpadla včetně 7kW elektrokotle (Doporučený jmenovitý proud pojistky)	A _{ef}	40(40)
Příkon, čerpadlo primárního okruhu	W	30 – 87
Příkon, čerpadlo topného média	W	7 – 63
Třída krytí		IP 21
Okruh chladiva		
Typ chladiva		R407C
Objem	kg	1,2
Vypínací hodnota presostatu VT	MPa	2,9 (29 bar)
Diference, presostat VT	MPa	-0,7 (-7 bar)
Vypínací hodnota presostatu NT	MPa	0,15 (1,5 bar)
Diference, presostat NT	MPa	0,15 (1,5 bar)

1x230 V		5
Primární okruh		
Energetická třída, čerpalu primárního okruhu		nízká spotřeba
Max. tlak v primárním okruhu	MPa	0,3 (3 bar)
Min. průtok	l/s	0,19
Jmenovitý průtok	l/s	0,23
Max. vnější dispoziční tlak při jmenovitém průtoku, vytápění/chlazení	kPa	63/62
Max./min. teplota na vstupu primárního okruhu	°C	viz graf
Min. teplota na výstupu primárního okruhu	°C	-12
Okruh topného média		
Energetická třída, oběhové čerpalu		nízká spotřeba
Max. tlak v systému topného média	MPa	0,4 (4 bar)
Min. průtok	l/s	0,08
Jmenovitý průtok	l/s	0,10
Max. vnější dispoziční tlak při jmenovitém průtoku	kPa	49
Max./min. teplota topného média	°C	viz graf
Hlukový výkon (L_{WA}) podle EN 12102 při 0/35	dB(A)	37
Hladina akustického tlaku (L_{PA}) , hodnoty vypočítané podle EN ISO 11203 při 0/35 a vzdálenosti 1 m	dB(A)	21,5
Připojení potrubí		
Vnější prům. Cu potrubí na nemrznoucí kapalinu	mm	28
Vnější prům. Cu potrubí na topné médium	mm	22
Přípojka teplé vody, vnější prům.	mm	22
Přípojka studené vody, vnější prům.	mm	22

3x400 V

3x400 V		5	6	8	10
Údaje o výkonu při jmenovitém průtoku Týkájí se výkonu tepelného čerpadla bez oběhových čerpadel					
0/35					
Jmenovitý výkon	kW	4,89	6,48	8,19	10,06
Chladicí výkon	kW	3,83	5,17	6,57	8,11
Elektrický výkon	kW	1,06	1,31	1,62	1,95
COP	-	4,62	4,94	5,05	5,15
0/50					
Jmenovitý výkon	kW	3,79	5,15	6,73	8,46
Chladicí výkon	kW	2,61	3,61	4,81	6,14
Elektrický výkon	kW	1,18	1,53	1,92	2,32
COP	-	3,20	3,36	3,51	3,64
Údaje o výkonu podle EN 14511:2011					
0/35					
Jmenovitý výkon	kW	4,65	6,07	7,67	9,66
Elektrický výkon	kW	1,08	1,32	1,64	2,01
COP _{EN 14511}	-	4,30	4,59	4,68	4,81
0/45					
Jmenovitý výkon	kW	3,98	5,19	6,70	8,55
Elektrický výkon	kW	1,17	1,46	1,83	2,27
COP _{EN 14511}	-	3,40	3,56	3,67	3,77
Dodatečný výkon	kW	1/2/3/4/5/6/7 (lze přepnout na 2/4/6/9)			
Údaje o napájení					
Jmenovité napětí		400 V, 3N stř., 50 Hz			

3x400 V		5	6	8	10
Max. pracovní proud, kompresor Včetně řídicího systému, oběhových čerpadel a 0kW ponorného ohříváče (Doporučený jmenovitý proud pojistky)	A _{ef}	9,5(1fázový) (16)	4,6(16)	6,6(16)	6,9(16)
Rozběhový proud	A _{ef}	23	18	23	23
Max. přípustná impedance v místě připojení ¹⁾	ohm	-	-	-	-
Max. pracovní proud tepelného čerpadla vč. 1 – 2kW elektrokotle (Doporučený jmenovitý proud pojistky)	A _{ef}	18(20)	13(16)	15(16)	15(16)
Max. pracovní proud tepelného čerpadla vč. 3 – 4kW elektrokotle (Doporučený jmenovitý proud pojistky)	A _{ef}	18(20)	13(16)	15(16)	15(16)
Max. pracovní proud tepelného čerpadla vč. 5 – 6kW elektrokotle (Doporučený jmenovitý proud pojistky)	A _{ef}	18(20)	13(16)	15(16)	15(16)
Max. pracovní proud tepelného čerpadla včetně 7kW elektrokotle zapojeného po dodání (Doporučený jmenovitý proud pojistky)	A _{ef}	18(20)	19(20)	21(25)	21(25)
Max. pracovní proud tepelného čerpadla včetně 9kW elektrokotle, vyžaduje přepnutí (Doporučený jmenovitý proud pojistky)	A _{ef}	24(25)	19(20)	22(25)	22(25)
Příkon, čerpadlo primárního okruhu	W	30 – 87	30 – 87	30 – 87	35 – 185
Příkon, čerpadlo topného média	W	7 – 63	7 – 63	7 – 63	7 – 63
Třída krytí		IP 21			
Okruh chladiva					
Typ chladiva		R407C			
Objem	kg	1,2	1,5	1,8	2,1
Vypínací hodnota presostatu VT	MPa	2,9 (29 bar)			
Diference, presostat VT	MPa	-0,7 (-7 bar)			
Vypínací hodnota presostatu NT	MPa	0,15 (1,5 bar)			
Diference, presostat NT	MPa	0,15 (1,5 bar)			
Primární okruh					
Energetická třída, čerpalu primárního okruhu		nízká spotřeba			
Max. tlak v primárním okruhu	MPa	0,3 (3 bar)			
Min. průtok	l/s	0,19	0,25	0,33	0,40
Jmenovitý průtok	l/s	0,23	0,30	0,42	0,51
Max. vnější dispoziční tlak při jmenovitém průtoku, vytápění/chlazení	kPa	63/62	59/55	47/38	84/69
Max./min. teplota na vstupu primárního okruhu	°C	viz graf			
Min. teplota na výstupu primárního okruhu	°C	-10			
Okruh topného média					
Energetická třída, oběhové čerpalu		nízká spotřeba			
Max. tlak v systému topného média	MPa	0,4 (4 bar)			
Min. průtok	l/s	0,08	0,10	0,13	0,16
Jmenovitý průtok	l/s	0,10	0,13	0,18	0,22
Max. vnější dispoziční tlak při jmenovitém průtoku	kPa	49	46	47	43
Max./min. teplota topného média	°C	viz graf			
Hlukový výkon (L_{WA}) podle EN 12102 při 0/35	dB(A)	37	42	43	43
Hladina akustického tlaku (L_{PA}) , hodnoty vypočítané podle EN ISO 11203 při 0/35 a vzdálenosti 1 m	dB(A)	21,5	27	28	28
Připojení potrubí					
Vnější prům. Cu potrubí na nemrznoucí kapalinu	mm	28			
Vnější prům. Cu potrubí na topné médium	mm	22			
Přípojka teplé vody, vnější prům.	mm	22			

3x400 V		5	6	8	10
Přípojka studené vody, vnější prům.	mm	22			

Různé

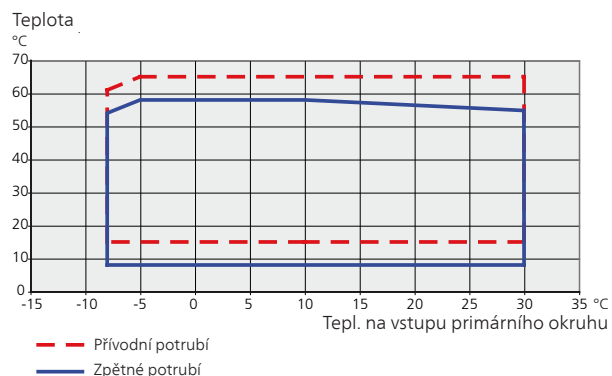
Různé		5	6	8	10
Ohřívač vody					
Objem, ohřívač vody	l	180			
Max. tlak v ohřívači vody	MPa	1,0 (10 bar)			
Objem, ohřev teplé vody (normální komfortní režim) podle EN 16147					
Množství teplé vody (40 °C)		240	240	235	235
COP _{DHW} (profil odběru TV - XL)		2,7	2,8	2,8	2,8
Rozměry a hmotnost					
Šířka	mm	600			
Hloubka	mm	620			
Výška	mm	1800			
Požadovaná výška stropu ²⁾	mm	1950			
Hmotnost celého tepelného čerpadla	kg	260	265	275	280
Hmotnost pouze chladicího modulu	kg	118	123	133	138
Číslo dílu, 1 x 230 V, nerez		065 154	-	-	-
Číslo dílu, 3 x 400 V, nerez		065 128	065 129	065 130	065 131
Číslo dílu, 3 x 400 V, smalt (pouze pro Německo, Švýcarsko a Rakousko)		065 120	065 121	065 122	065 123

¹⁾Max. přípustná impedance v místě připojení k síti podle EN 61000-3-11. Rozběhový proud může způsobit krátkodobý pokles napětí, který by mohl v nepříznivých podmínkách ovlivnit jiná zařízení. Pokud je impedance v místě připojení k síti větší než uvedená hodnota, je možné, že dojde k rušení. Pokud je impedance v místě připojení k síti větší než uvedená hodnota, před nákupem zařízení se poraďte s dodavatelem elektřiny.

²⁾Výška s odmontovanými nohama je přibl. 1930 mm.

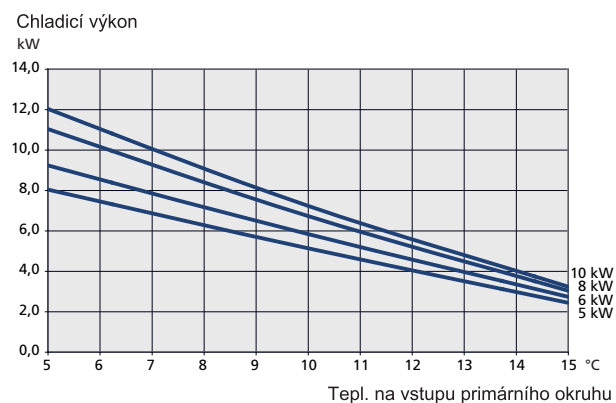
Pracovní rozsah, tepelné čerpadlo, kompresor v provozu

Kompresor poskytuje výstupní teplotu až 65 °C, zbývající teplo (do 70 °C) se získává z elektrokotle.



Schéma, výstup pasivního chlazení

Teplota systému: 18 °C/23 °C, jmenovitý průtok nemrznoucí kapaliny



13 Rejstřík

Rejstřík

- A**
Alarm, 68
Alternativní zapojení, 15
 Doplňkový elektrický ohřivač teplé vody, 16
 Dva nebo více klimatizačních systémů, 17
 Neutralizační nádoba, 16
 Ohřev bazénu, 17
 Rekuperační větrání, 16
 Systém voda-voda, 17
 Systémy podlahového vytápění, 16
- B**
Bezpečnostní informace, 2
 Kontaktní informace, 4
 Prohlídka instalace, 3
 Sériové číslo, 2
 Symboly, 2
 Značení, 2
- C**
Chladicí část, 12
- D**
Displej, 34
Dodané součásti, 6
Dodání a manipulace, 5
 Dodané součásti, 6
 Instalační prostor, 5
 Montáž, 5
 Odstranění krytů, 6
 Odstranění součástí izolace, 7
 Přeprava, 5
 Vytažení chladicího modulu, 5
Doplňkové oběhové čerpadlo, 26
Důležité informace, 2
 Bezpečnostní informace, 2
- E**
Elektrické zapojení, 18
 Kabelový zámek, 19
 Miniaturní jistič, 18
 Monitor zatížení, 24
 Možnosti externího zapojení, 25
 Nastavení, 22
 NIBE Uplink™, 25
 Odstranění krytu, deska elektrokotle, 19
 Odstranění krytu, základní deska, 19
 Odstranění poklopu, vstupní deska, 19
 Omezovač teploty, 18
 Pohotovostní režim, 23
 Pokojevé čidlo, 22
 Přídavný elektrokotel - maximální výkon, 22
 Připojení, 20
 Připojení doplňků, 24
 Připojení externího čerpadla primárního okruhu (pouze 10 kW), 20
 Připojení externího pracovního napětí pro řídicí systém, 21
 Připojení napájení, 20
 Připojení příslušenství, 27
 Přístupnost, elektrické zapojení, 19
 Teplotní čidlo, externí výstup, 21
 Venkovní čidlo, 21
 Všeobecné informace, 18
 Vypínač motoru, 18
Elektroinstalační skříň, 10
- H**
Hlavní vypínač, 34
- I**
Instalační prostor, 5
- K**
Kabelový zámek, 19
Konstrukce tepelného čerpadla, 8
 Seznam součástí, 8
 Seznam součástí, elektroinstalační skříň, 10
 Seznam součástí, chladicí část, 12
 Umístění součástí, 8
 Umístění součástí, elektroinstalační skříň, 10
 Umístění součástí, chladicí část, 12
Kontaktní informace, 4
Kontakt pro aktivaci rychlosti ventilátoru, 26
Kontakt pro aktivaci „dočasná extra“, 26
Kontakt pro aktivaci „externí nastavení“, 26
- M**
Miniaturní jistič, 18
Montáž, 5
Možnosti externího zapojení, 25
 Další oběhové čerpadlo, 26
 Kontakt pro aktivaci rychlosti ventilátoru, 26
 Kontakt pro aktivaci „dočasná extra“, 26
 Kontakt pro aktivaci „externí nastavení“, 26
 Možnosti voleb pro vstupy AUX, 25
 Možnosti voleb pro výstup AUX (beznapěťové přepínací relé), 26
 NV 10, monitor tlaku/hladiny/průtoky, primární okruh, 26
 Oběh teplé vody, 26
 Ovládání čerpadla spodní vody, 26
 Signalizace režimu chlazení, 26
 Spínač na externí blokování elektrokotle a/nebo kompresoru, 25
 Spínač na externí blokování vytápění, 26
 Spínač na externí tarifní blokování (HDO), 25
 Spínač pro externí vynucené řízení čerpadla primárního okruhu, 26
 Spínač pro „Smart Grid ready“, 25
 Teplotní čidlo, chlazení/vytápění, 25
Možnosti voleb pro vstupy AUX, 25
Možnosti voleb pro výstup AUX (beznapěťové přepínací relé), 26
- N**
Nabídka 1 - VNITŘNÍ KLIMA, 38
Nabídka 2 - TEPLÁ VODA, 46
Nabídka 3 - INFORMACE, 48
Nabídka 4 - TEPELNÉ ČERPADLO, 49
Nabídka 5 - SERVIS, 54
Nabídka nápovědy, 30, 37
Následné nastavování a odvzdušňování, 30
 Následné upravování pokojové teploty, 33
 Nastavování čerpadla, automatický provoz, 30
 Nastavování čerpadla, ruční ovládání, 31
 Přizpůsobení, odvzdušnění, primární okruh, 33
 Výkonová charakteristika čerpadla, primární okruh, ruční ovládání, 31
Následné upravování pokojové teploty, 33
Nastavení, 22
Nastavení hodnoty, 36
Nastavování čerpadla, automatický provoz, 30
 Primární okruh, 30
 Strana topného média, 30
Nastavování čerpadla, ruční ovládání, 31
 Strana topného média, 32
NIBE Uplink™, 25
NV 10, monitor tlaku/hladiny/průtoky, primární okruh, 26

O

- Oběh teplé vody, 26
- Odstranění krytů, 6
- Odstranění krytu, deska elektrokotle, 19
- Odstranění krytu, základní deska, 19
- Odstranění poklopu, vstupní deska, 19
- Odstranění součástí izolace, 7
- Ohřívač teplé vody, 15
 - Připojení ohřívače teplé vody, 15
- Omezovač teploty, 18
 - Resetování, 18
- Otočný ovladač, 34
- Ovládání, 34, 38
 - Ovládání - nabídky, 38
 - Ovládání - úvod, 34
- Ovládání čerpadla spodní vody, 26
- Ovládání - nabídky, 38
 - Nabídka 1 - VNITŘNÍ KLIMA, 38
 - Nabídka 2 - TEPLÁ VODA, 46
 - Nabídka 3 - INFORMACE, 48
 - Nabídka 4 - TEPELNÉ ČERPADLO, 49
 - Nabídka 5 - SERVIS, 54
- Ovládání - úvod, 34
 - Systém nabídek, 35
 - Zobrazovací jednotka, 34

P

- Plnění a odvodušňování, 28
 - Plnění a odvodušňování klimatizačního systému, 28
 - Plnění a odvodušňování primárního okruhu, 28
 - Plnění ohřívače teplé vody, 28
 - Významy symbolů, 29
- Plnění a odvodušňování klimatizačního systému, 28
- Plnění a odvodušňování primárního okruhu, 28
- Plnění ohřívače teplé vody, 28
- Pohotovostní režim, 26
 - Výkon v nouzovém režimu, 23
- Pokojevé čidlo, 22
- Poruchy funkčnosti, 68
 - Alarm, 68
 - Řešení alarmů, 68
 - Řešení problémů, 68
- Používání virtuální klávesnice, 37
- Pracovní rozsah, tepelné čerpadlo, 76
- Primární okruh, 14
- Prohlídka instalace, 3
- Provoz, 36
- Průvodce spouštěním, 29
- Přecházení mezi okny, 37
- Přepnutí, 5
- Přídavný elektrokotel - maximální výkon, 22
 - Nastavení max. elektrického výkonu, 22
 - Přepnutí na maximální elektrický výkon, 22
- Připojení, 20
- Připojení doplňků, 24
- Připojení externího čerpadla primárního okruhu (pouze 10 kW), 20
- Připojení externího pracovního napětí pro řídicí systém, 21
- Připojení napájení, 20
- Připojení ohřívače teplé vody, 15
- Připojení potrubí, 13
 - Alternativní zapojení, 15
 - Ohřívač teplé vody, 15
 - Primární okruh, 14
 - Rozměry a připojení, 14
 - Rozměry potrubí, 14
 - Schéma systému, 13
 - Strana topného média, 15
 - Všeobecné informace, 13
 - Významy symbolů, 13
- Připojení proudových čidel, 24

- Připojení příslušenství, 27
- Přípravy, 28
- Příslušenství, 70
- Přístupnost, elektrické zapojení, 19
- Přizpůsobení, odvodušňování, primární okruh, 33

R

- Rozměry a připojení, 14, 72
- Rozměry potrubí, 14
- Rozpohybování oběhového čerpadla, 63

Ř

- Řešení alarmů, 68
- Řešení problémů, 68

S

- Sériové číslo, 2
- Servis, 62
 - Servisní úkony, 62
- Servisní úkony, 62
 - Pohotovostní režim, 62
 - Rozpohybování oběhového čerpadla, 63
 - Servisní výstup USB, 66
 - Údaje teplotního čidla, 64
 - Vypouštění klimatizačního systému, 62
 - Vypouštění ohřívače teplé vody, 62
 - Vyprázdnění primárního okruhu, 63
 - Vytažení chladicího modulu, 64
- Servisní výstup USB, 66
- Schéma, výstup pasivního chlazení, 76
- Schéma systému, 13
- Signalizace režimu chlazení, 26
- Spínač na externí blokování vytápění, 26
- Spínač na externí tarifní blokování (HDO), 25
- Spínač pro externí vynucené řízení čerpadla primárního okruhu, 26
- Spínač pro „Smart Grid ready“, 25
- Stavový indikátor, 34
- Strana topného média, 15
 - Zapojení klimatizačního systému, 15
- Symbols, 2
- Systém nabídek, 35
 - Nabídka nápovědy, 30, 37
 - Nastavení hodnoty, 36
 - Používání virtuální klávesnice, 37
 - Provoz, 36
 - Přecházení mezi okny, 37
 - Výběr nabídky, 36
 - Výběr voleb, 36

T

- Technické údaje, 72–73
 - Pracovní rozsah, tepelné čerpadlo, 76
 - Rozměry a připojení, 72
 - Schéma, výstup pasivního chlazení, 76
 - Technické údaje, 73
- Teplotní čidlo, externí výstup, 21
- Teplotní čidlo, chlazení/vytápění, 25
- Tlačítko OK, 34
- Tlačítko Zpět, 34

U

- Údaje teplotního čidla, 64
- Uvádění do provozu a seřizování, 28
 - Následné nastavování a odvodušňování, 30
 - Plnění a odvodušňování, 28
 - Průvodce spouštěním, 29
 - Přípravy, 28

V

- Venkovní čidlo, 21
- Výběr nabídky, 36
- Výběr voleb, 36

Výkonová charakteristika čerpadla, primární okruh, ruční ovládní, 31

Vypínač motoru, 18

Resetování, 18

Vypouštění klimatizačního systému, 62

Vypouštění ohříváče teplé vody, 62

Vyprázdnění primárního okruhu, 63

Vytažení chladicího modulu, 5, 64

Významy symbolů, 13, 29

Z

Zapojení klimatizačního systému, 15

Značení, 2

Zobrazovací jednotka, 34

Displej, 34

Hlavní vypínač, 34

Otočný ovladač, 34

Stavový indikátor, 34

Tlačítko OK, 34

Tlačítko Zpět, 34

NIBE AB Sweden
Hannabadsvägen 5
Box 14
SE-285 21 Markaryd
info@nibe.se
www.nibe.eu



231807