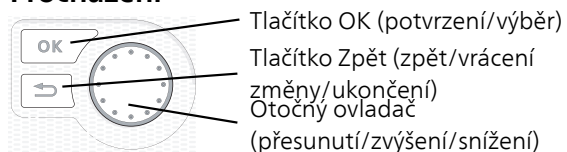


Instalační příručka
NIBE™ F1255
Tepelné čerpadlo země-voda,
voda-voda

Stručný návod

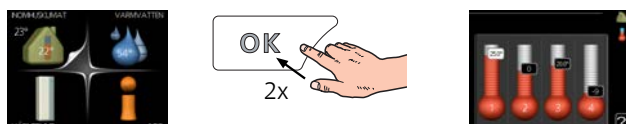
Procházení



Podrobné vysvětlení funkcí tlačítek najdete na str. 36.

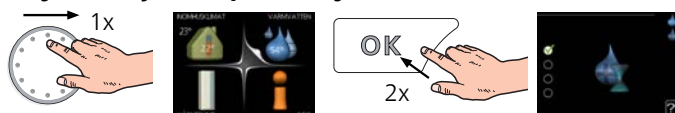
Procházení nabídkami a nastavování různých parametrů je popsáno na str. 38.

Nastavte vnitřní klima



Do režimu nastavování pokojové teploty se vstupuje ze spouštěcího režimu v hlavní nabídce dvojitým stisknutím tlačítka OK.

Zvyšte objem teplé vody



Chcete-li dočasně zvětšit množství teplé vody, nejprve otočným ovladačem označte nabídku 2 (kapku vody) a potom dvakrát stisknete tlačítko OK.

V případě poruchy funkčnosti

Dojde-li k jakékoliv poruše funkčnosti, zde je několik opatření, která můžete provést, než se obrátíte na instalačního technika. Viz str. 58 s pokyny.

Obsah

1 Důležité informace _____	4	Plnění a odvzdušňování _____	30
Bezpečnostní informace _____	4	Průvodce spouštěním _____	31
2 Dodání a manipulace _____	7	Následné nastavování a odvzdušňování _____	32
Přeprava _____	7	Nastavení topné křivky/křivky chlazení _____	34
Montáž _____	7	7 Ovládání - úvod _____	36
Dodané součásti _____	8	Zobrazovací jednotka _____	36
Odstranění krytů _____	8	System nabídek _____	37
Odstranění součástí izolace _____	9	8 Ovládání - nabídky _____	40
3 Konstrukce tepelného čerpadla _____	10	Nabídka 1 - VNITŘNÍ KLIMA _____	40
Všeobecné informace _____	10	Nabídka 2 - TEPLÁ VODA _____	40
Rozvodné skříň _____	12	Nabídka 3 - INFORMACE _____	40
Chladicí část _____	13	Nabídka 4 - TEPELNÉ ČERPADLO _____	41
4 Připojení _____	15	Nabídka 5 - SERVIS _____	42
Všeobecné informace _____	15	9 Servis _____	51
Rozměry a připojení _____	16	Servisní úkony _____	51
Primární okruh _____	16	10 Poruchy funkčnosti _____	58
Strana topného média _____	17	Informační nabídka _____	58
Ohřívač vody _____	17	Řešení alarmů _____	58
Alternativní zapojení _____	17	Řešení problémů _____	58
5 Elektrické zapojení _____	20	11 Příslušenství _____	61
Všeobecné informace _____	20	12 Technické údaje _____	63
Připojení _____	21	Rozměry a připojení _____	63
Nastavení _____	23	Technické specifikace _____	64
Připojení doplňků _____	26	Energetické značení _____	70
Připojení příslušenství _____	29	Rejstřík _____	79
6 Uvádění do provozu a seřizování _____	30		
Přípravy _____	30		

1 Důležité informace

Bezpečnostní informace

Tato příručka popisuje instalační a servisní postupy, které musí provádět odborníci.

Tento spotřebič mohou používat děti starší osmi let a osoby s omezenými fyzickými, smyslovými nebo mentálními schopnostmi nebo s nedostatečnými zkušenostmi a znalostmi za předpokladu, že mají zajištěn dohled nebo byly poučeny o bezpečném používání spotřebiče a chápou související rizika. Děti si nesmějí hrát se spotřebičem. Bez dozoru nesmějí provádět čištění ani uživatelskou údržbu.

Výrobce si vyhrazuje právo k technickým změnám a ke změnám vzhledu.

©NIBE 2015.

Symboly



UPOZORNĚNÍ!

Tento symbol označuje nebezpečí pro stroj nebo osobu.



POZOR!

Tento symbol označuje důležité informace o tom, čemu byste měli věnovat pozornost při údržbě své instalace.



TIP

Tento symbol označuje tipy, které vám usnadní používání výrobku.

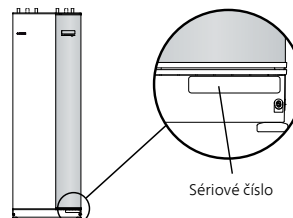
Značení

Symbol CE znamená, že společnost NIBE zaručuje soulad výrobku se všemi předpisy, které se na něj vztahují na základě příslušných směrnic EU. Symbol CE je povinný pro většinu výrobků prodávaných v EU bez ohledu na to, kde se vyrábějí.

Sériové číslo

Sériové číslo najdete v pravé dolní části předního krytu a v informační nabídce (nabídce 3.1).

Sériové číslo je rovněž uvedeno na typovém štítku PF1, jehož umístění najdete v instalační příručce v části Konstrukce tepelného čerpadla.



POZOR!

Při ohlašování závady vždy uvádějte sériové číslo výrobku (14 číslic).

Likvidace



Likvidaci obalu svěřte instalačnímu technikovi, který instaloval výrobek, nebo speciálním sběrnám.



Nevyhazujte použité výrobky do běžného domovního odpadu. Musí se likvidovat ve speciálních sběrnách nebo u prodejce, který podporuje tento typ služby.

Nesprávná likvidace výrobku ze strany uživatele má za následek správné sankce podle platných zákonů.

Informace o konkrétních zemích

Instalační příručka

Instalační příručka musí zůstat u zákazníka.

Prohlídka instalace

Platné předpisy vyžadují prohlídku topného systému před uvedením do provozu. Tuto prohlídku musí provést osoba s náležitou kvalifikací. Dále vyplňte stranu s datem instalace v uživatelské příručce.

✓	Popis	Poznámky	Podpis	Datum
Solanka (str. 16)				
	Naplnění systému			
	Odvzdušnění systému			
	Nemrznoucí směs			
	Vyrovňovací/expanzní nádoba			
	Filtr nečistot			
	Pojistný ventil			
	Uzavírací ventily			
	Nastavení oběhového čerpadla			
Topné médium (str. 17)				
	Naplnění systému			
	Odvzdušnění systému			
	Expanzní nádoba			
	Filtr nečistot			
	Pojistný ventil			
	Uzavírací ventily			
	Nastavení oběhového čerpadla			
Elektroinstalace (str. 20)				
	Připojení			
	Síťové napětí			
	Fázové napětí			
	Jištění, tepelné čerpadlo			
	Jištění, objekt			
	Čidlo venkovní teploty			
	Pokojové čidlo			
	Proudové čidlo			
	Jistič			
	Proudový chránič			
	Nastavení termostatu pro nouzový režim			
Různé				

✓	Popis	Poznámky	Podpis	Datum
	Poskytovaná záruka			

Kontaktní informace

AT KNV Energietechnik GmbH, Gahberggasse 11, 4861 Schörfing

Tel: +43 (0)7662 8963-0 Fax: +43 (0)7662 8963-44 E-mail: mail@knv.at www.knv.at

CH NIBE Wärmetechnik c/o ait Schweiz AG, Industriepark, CH-6246 Altishofen

Tel: (52) 647 00 30 Fax: (52) 647 00 31 E-mail: info@nibe.ch www.nibe.ch

CZ Druzstevni zavody Drazice s.r.o., Drazice 69, CZ - 294 71 Benatky nad Jizerou

Tel: +420 326 373 801 Fax: +420 326 373 803 E-mail: nibe@nibe.cz www.nibe.cz

DE NIBE Systemtechnik GmbH, Am Reiherpfahl 3, 29223 Celle

Tel: 05141/7546-0 Fax: 05141/7546-99 E-mail: info@nibe.de www.nibe.de

DK Vølund Varmeteknik A/S, Member of the Nibe Group, Brogårdsvej 7, 6920 Videbæk

Tel: 97 17 20 33 Fax: 97 17 29 33 E-mail: info@volundvt.dk www.volundvt.dk

FI NIBE Energy Systems OY, Juurakkotie 3, 01510 Vantaa

Puh: 09-274 697 0 Fax: 09-274 697 40 E-mail: info@nibe.fi www.nibe.fi

FR NIBE Energy Systems France Sarl, Zone industrielle RD 28, Rue du Pou du Ciel, 01600 Reyrieux

Tel : 04 74 00 92 92 Fax : 04 74 00 42 00 E-mail: info@nibe.fr www.nibe.fr

GB NIBE Energy Systems Ltd, 3C Broom Business Park, Bridge Way, Chesterfield S41 9QG

Tel: 0845 095 1200 Fax: 0845 095 1201 E-mail: info@nibe.co.uk www.nibe.co.uk

NL NIBE Energietechniek B.V., Postbus 634, NL 4900 AP Oosterhout

Tel: 0168 477722 Fax: 0168 476998 E-mail: info@nibenl.nl www.nibenl.nl

NO ABK AS, Brobekkveien 80, 0582 Oslo, Postadresse: Postboks 64 Vollebekk, 0516 Oslo

Tel. sentralbord: +47 23 17 05 20 E-mail: post@abkklima.no www.nibeenergysystems.no

PL NIBE-BIAWAR Sp. z o. o. Aleja Jana Pawła II 57, 15-703 BIAŁYSTOK

Tel: 085 662 84 90 Fax: 085 662 84 14 E-mail: sekretariat@biawar.com.pl www.biawar.com.pl

RU © "EVAN" 17, per. Boynovskiy, Nizhny Novgorod

Tel./fax +7 831 419 57 06 E-mail: info@evan.ru www.nibe-ivan.ru

SE NIBE AB Sweden, Box 14, Hannabadsvägen 5, SE-285 21 Markaryd

Tel: +46-(0)433-73 000 Fax: +46-(0)433-73 190 E-mail: info@nibe.se www.nibe.se

V zemích neuvedených v tomto seznamu se obraťte na společnost Nibe Sweden nebo navštivte stránky www.nibe.eu, kde získáte více informací.

2 Dodání a manipulace

Přeprava

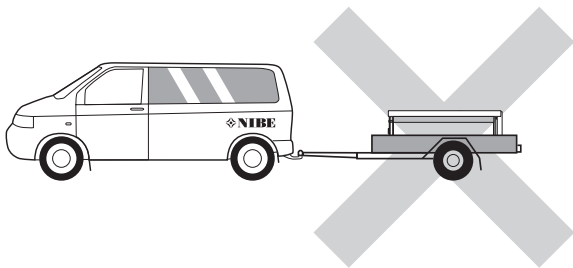
F1255 se musí přepravovat svisle a uložit na suché místo. Při přemísťování do budovy lze tepelné čerpadlo F1255 naklonit dozadu v úhlu 45 °.



UPOZORNĚNÍ!

Výrobek může zatěžovat zadní nápravu!

Odstraňte vnější panely, abyste je ochránili před poškozením při přemísťování ve stísněných prostorech uvnitř budovy.



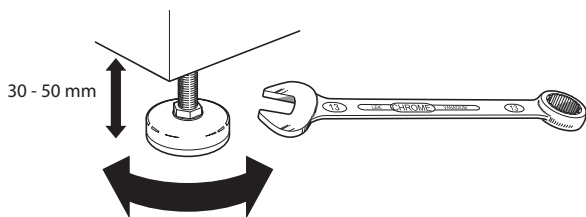
Vyjmutí chladicího modulu

Pro zjednodušení přepravy a servisu lze tepelné čerpadlo rozdělit tak, že se ze skříně vytáhne chladicí modul.

Viz str. 53 s pokyny pro rozdělení.

Montáž

- Postavte F1255 na pevný podklad, který unese jeho hmotnost, pokud možno na betonovou podlahu nebo základovou desku. Pomocí nastavitelných noh vyrovnajte výrobek ve vodorovné rovině do stabilní polohy.

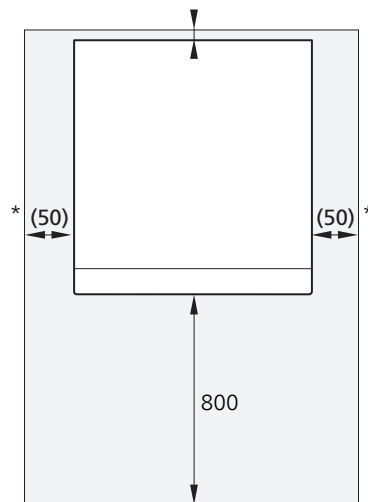


- Místo, do kterého se instaluje F1255, musí být vybaveno podlahovou výpustí.
- Umístěte ho zadní stranou k obvodové zdi, v ideálním případě do místnosti, ve které nezáleží na hlučnosti, abyste vyloučili problémy. Není-li to možné, neumisťujte ho ke stěně ložnice nebo jiné místnosti, v níž by mohla hlučnost představovat problém.
- Stěny místností citlivých na hluk by se měly opatřit zvukovou izolací bez ohledu na umístění jednotky.

- Potrubí vedte tak, aby nebylo připevněno k vnitřní stěně ložnice nebo obývacího pokoje.

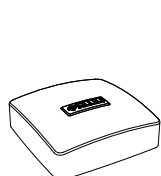
Instalační prostor

Před výrobkem nechte 800 mm volného místa. Na každé straně musí být přibl. 50 mm volného místa na odstranění bočních panelů. Během servisu není nutné odstraňovat panely, všechny servisní práce na F1255 lze provádět z přední strany. Nechte volné místo mezi tepelným čerpadlem a stěnou za ním (a veškerým vedením napájecích kabelů a potrubím), aby se snížilo riziko přenášení vibrací.



* Normální instalace vyžaduje 300 - 400 mm (na všech stranách) pro připojení zařízení, tj. vyrovnávací nádoby, ventilů a elektrického vybavení.

Dodané součásti



Čidlo venkovní
teploty

1 x



Proudové čidlo

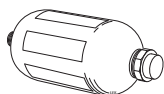
3 x

(neplatí pro
1x230 V)



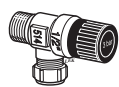
Pokojové čidlo

1 x



Vyrovnávací nádo-
ba

1 x



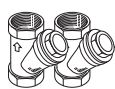
Pojistný ventil
(0,3 MPa) (3 bar)

1 x



Těsnící kroužky

8 x



Filtr nečistot
F1255 6 kW

1 x G1

1 x G3/4

F1255 12/16 kW

1 x G1

1 x G1 1/4



Spojky s kompresním kroužkem

F1255 6 kW

2 x (ø28 x G25)

2 x (ø22 x G20)

F1255 12/16 kW

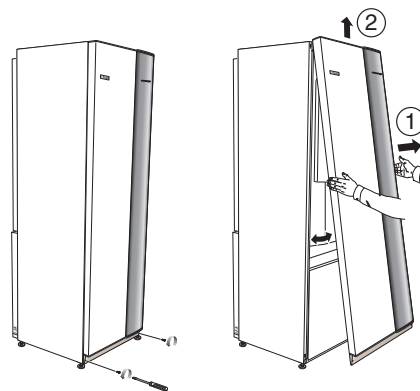
4 x (ø28 x G25)

Umístění

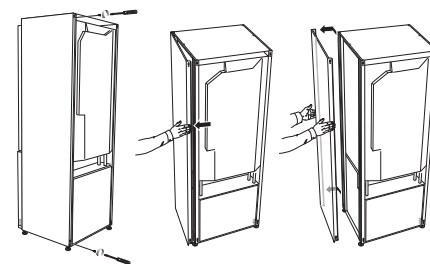
Sada dodaných položek je umístěna v obalu na horní straně tepelného čerpadla.

Odstranění krytů

Přední kryt



1. Odstraňte šrouby z dolního okraje předního krytu.
2. Vytáhněte dolní okraj a zvedněte kryt.



Pro usnadnění instalace lze odstranit boční kryty.

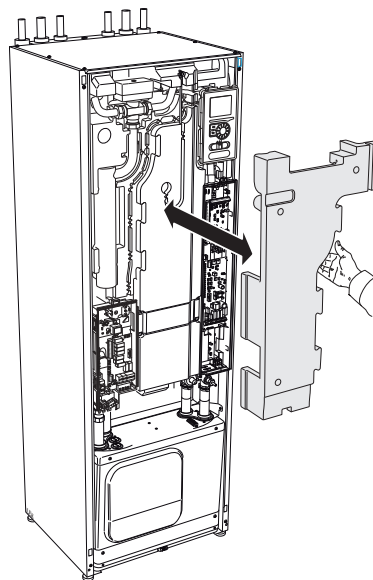
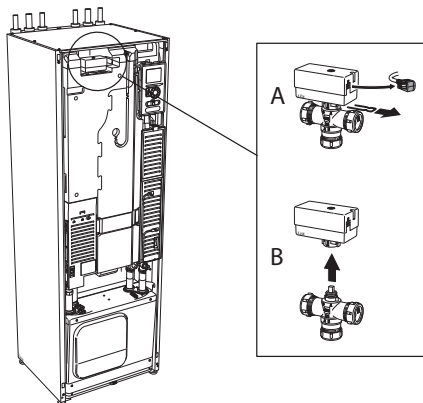
1. Odstraňte šrouby z horního a dolního okraje.
2. Mírně pootevřete kryt.
3. Posuňte poklop ven a dozadu.
4. Montáž se provádí v opačném pořadí.

Odstranění součástí izolace

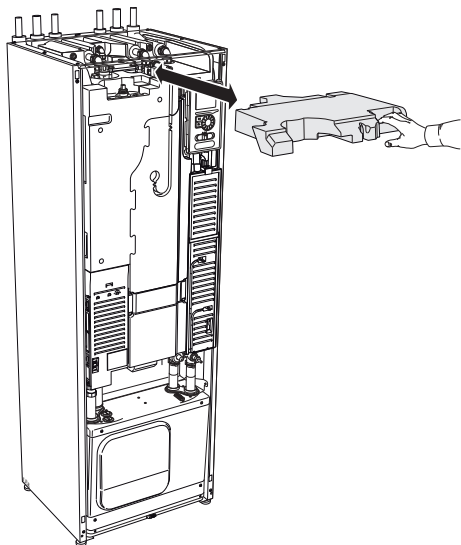
Pro usnadnění instalace lze odstranit součásti izolace.

Izolace, horní

1. Odpojte kabel od motoru a vyjměte motor z trojcestného ventilu, jak je znázorněno na obrázku.



2. Uchopte držadlo a vytáhněte ho přímo ven, jak je znázorněno na obrázku.



Izolace, elektrokotel

UPOZORNĚNÍ!

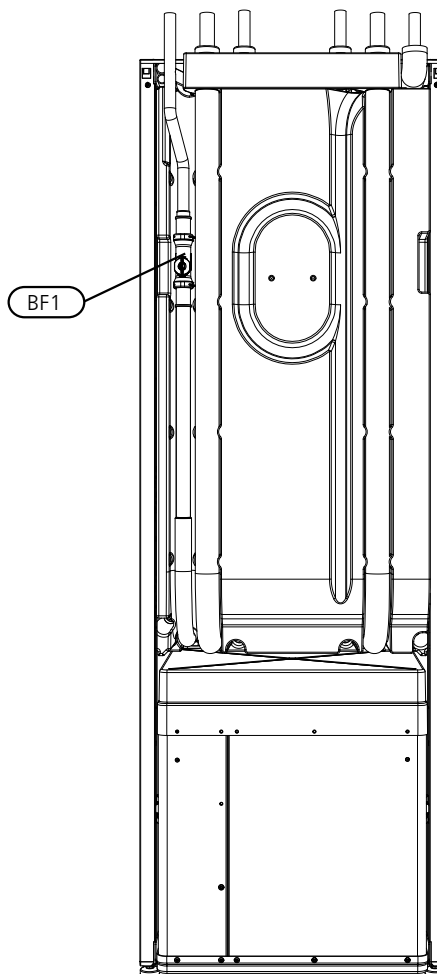
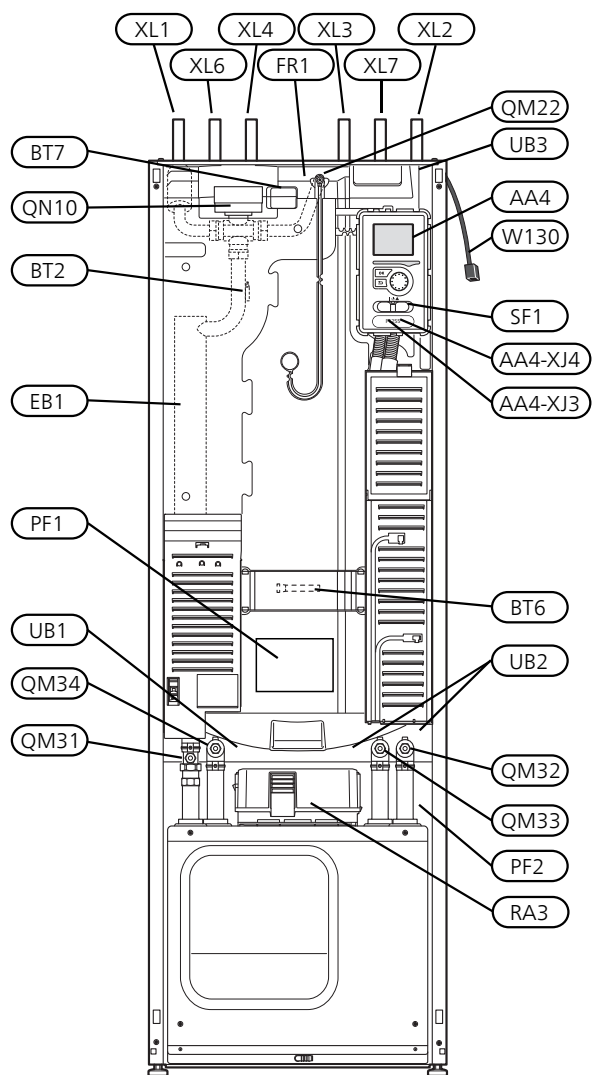
Elektrická instalace a servis se musí provádět pod dozorem kvalifikovaného elektrikáře. Elektrická instalace a zapojování se musí provádět v souladu s platnými předpisy.

1. Odstraňte kryt rozvodné skříňky podle popisu na str. 20.
2. Uchopte držadlo a opatrně vytáhněte izolaci k sobě, jak je znázorněno na obrázku.

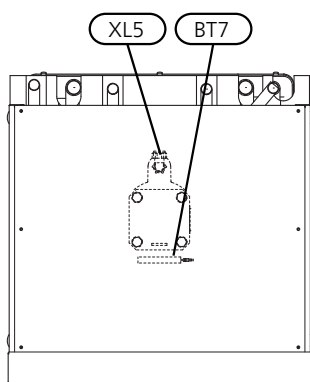
3 Konstrukce tepelného čerpadla

Všeobecné informace

Zadní pohled



Horní pohled



Připojení

- XL 1 Připojení, výstup topného média
- XL 2 Připojení, vratná topného média
- XL 3 Připojení, studená voda
- XL 4 Připojení, teplá voda
- XL 5 Přípojka, okruh cirkulace teplé vody*
- XL 6 Připojení, primární okruh vstup
- XL 7 Připojení, primární okruh výstup

* Pouze tepelná čerpadla se smaltovanou nebo nerezovou nádobou.

Součásti topení, větrání a klimatizace

- QM 22 Odvzdušňování, trubkový výměník
- QM 31 Uzavírací ventil, výstup topného média
- QM 32 Uzavírací ventil, vratná topného média
- QM 33 Uzavírací ventil, výstup do primárního okruhu
- QM 34 Uzavírací ventil, vstup primárního okruhu
- QN 10 Trojcestný přepínací ventil, klimatizační systém/ohřívač vody

Čidla atd.

- BF 1 Průtokoměr**
- BT 1 Čidlo venkovní teploty*
- BT 2 Teplotní čidlo, topné médium výstup
- BT 6 Teplotní čidlo, plnění teplé vody
- BT 7 Teplotní čidlo, teplá voda, horní

**Pouze tepelná čerpadla s kalorimetrem

* Není vyobrazeno

Elektrické součásti

- AA 4 Zobrazovací jednotka
 - AA4-XJ3, konektor USB
 - AA4-XJ4, servisní výstup (bez funkce)
- EB 1 Elektrokotel
- FR 1 Galvanizační anoda u smaltovaného zásobníku TUV*
- RA 3 Tlumivka**
- SF 1 Hlavní vypínač
- W 130 Síťový kabel pro NIBE Uplink™

* Pouze tepelné čerpadlo se zásobníkem teplé vody.

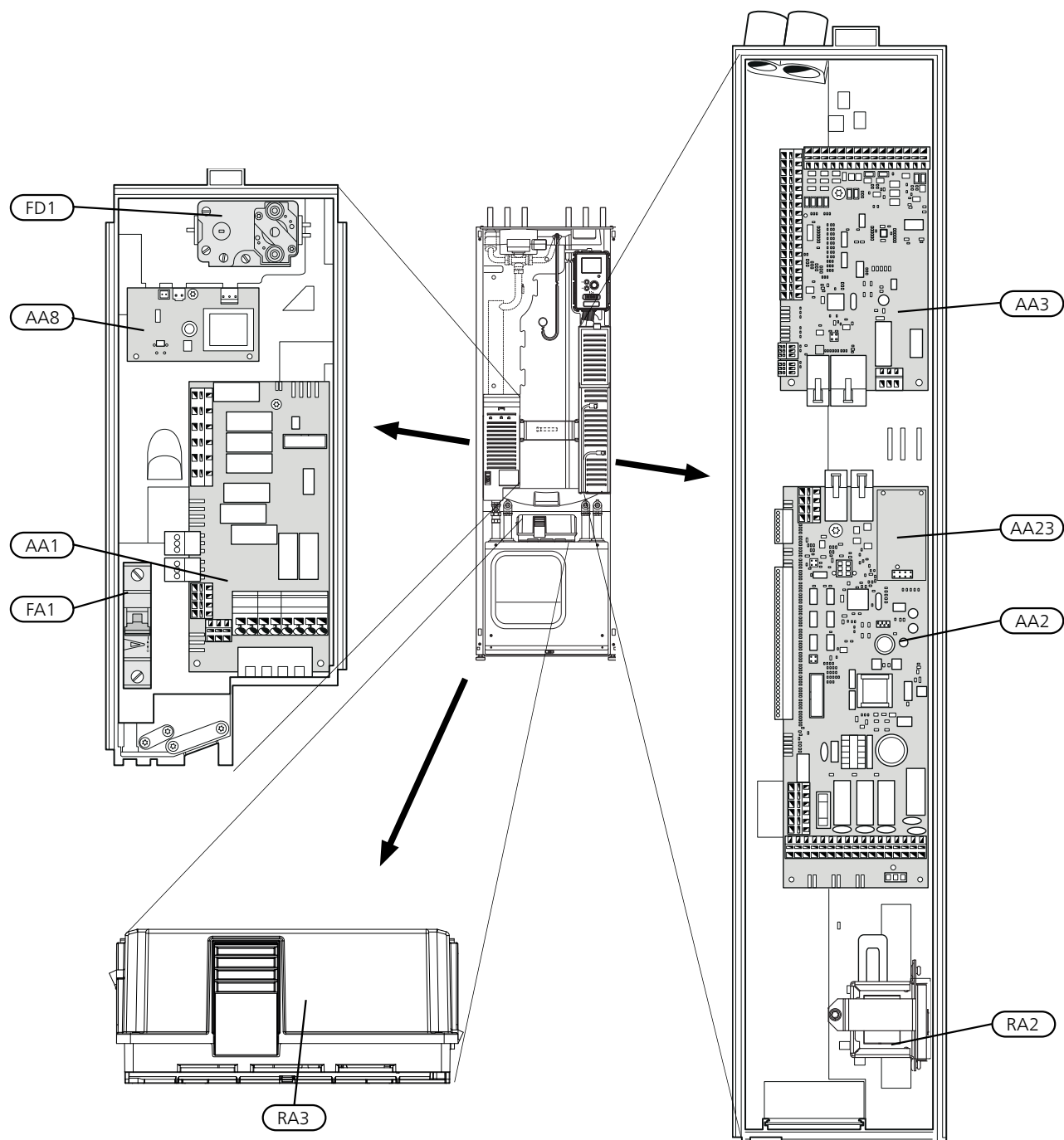
** Pouze pro F1255-12 kW, 3X400 V.

Různé

- PF 1 Typový štítek
- PF 2 Typový štítek, chladicí část
- UB 1 Kabelová průchodka, vstupní napájení
- UB 2 Kabelová průchodka
- UB 3 Kabelová průchodka, zadní strana, čidlo

Umístění součástí je označeno podle normy IEC 81346-1 a 81346-2.

Rozvodné skříň



Elektrické součásti

- AA 1 Deska elektrokotle
- AA 2 Základní deska
- AA 3 Vstupní deska
- AA 8 Deska galvanizační anody*
- AA 23 Komunikační deska
- FA 1 Miniaturní jistič
- FD 1 Omezovač teploty/termostat pro nouzový režim
- RA 2 Tlumivka**

RA 3 Tlumivka**

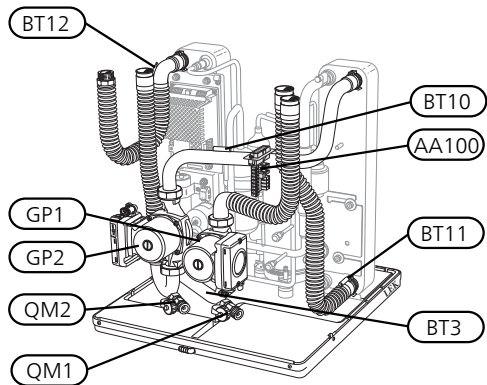
* Pouze tepelné čerpadlo se zásobníkem teplé vody.

** Pouze pro F1255-12 kW, 3X400 V.

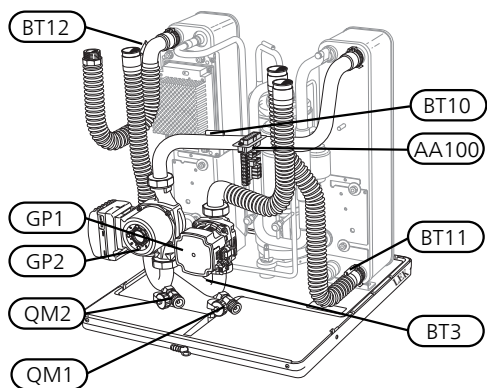
Umístění součástí je označeno podle normy IEC 81346-1 a 81346-2.

Chladicí část

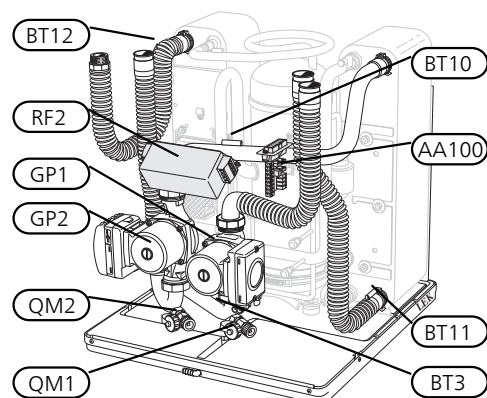
6 kW



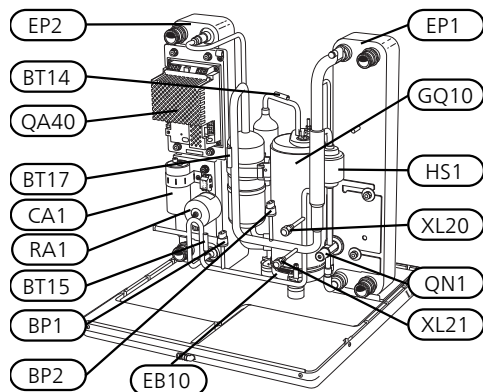
12 kW



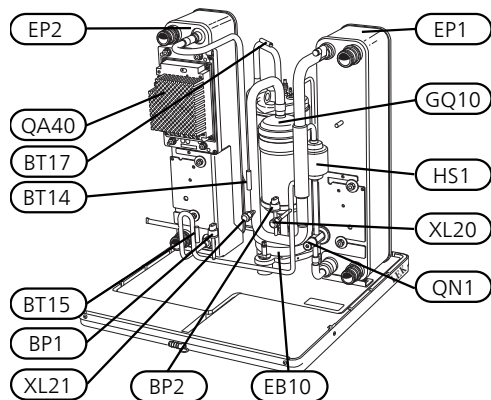
16 kW



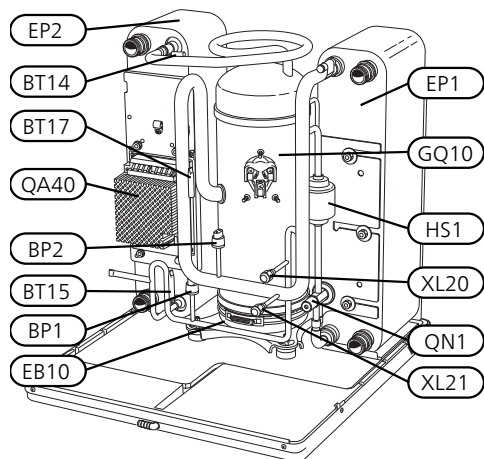
6 kW



12 kW



16 kW



Připojení

- XL 20 Připojení, chladivo vysoký tlak
- XL 21 Připojení, chladivo nízký tlak

Součásti topení, větrání a klimatizace

- GP 1 Oběhové čerpadlo
- GP 2 Čerpadlo primárního okruhu
- QM 1 Výpust, klimatizační systém
- QM 2 Vypouštění, primární okruh

Čidla atd.

- BP 1 Vysokotlaký presostat
- BP 2 Nízkotlaký presostat
- BT 3 Teplotní čidlo, vratná topného média
- BT 10 Teplotní čidlo, vstup primárního média
- BT 11 Teplotní čidlo, výstup média
- BT 12 Teplotní čidlo, přívodní potrubí kondenzátoru
- BT 14 Teplotní čidlo, výtlak kompresoru
- BT 15 Teplotní čidlo, za kondenzátorem
- BT 17 Teplotní čidlo, sání kompresoru

Elektrické součásti

- AA 100 Spojovací deska
- CA 1 Kondenzátor
- EB 10 Ohřev oleje kompresoru
- QA 40 Střídač
- RA 1 Tlumivka
- RF 2* Filtr proti elektromagnetickému rušení

* Pouze 16 kW.

Součásti chlazení

- EP 1 Výparník
- EP 2 Kondenzátor
- GQ 10 Kompresor
- HS 1 Filtr dehydrátor
- QN 1 Expanzní ventil

Umístění součástí je označeno podle normy IEC 81346-1 a 81346-2.

4 Připojení

Všeobecné informace

Instalace potrubí se musí provést v souladu s platnými normami a směnicemi. F1255 může pracovat s vratnou teplotou až 58 °C a s výstupní teplotou tepelného čerpadla 70 (65 °C pouze s kompresorem).

F1255 není vybaven externími uzavíracími ventily; tyto ventily musí být nainstalovány, aby se v budoucnu usnadnil servis.



POZOR!

Všechny vyvýšené body klimatizačního systému musí být vybaveny odvzdušňovacími ventily.



UPOZORNĚNÍ!

Před připojením tepelného čerpadla se musí vypláchnout potrubní systém, aby nečistoty nepoškodily součásti tepelného čerpadla.

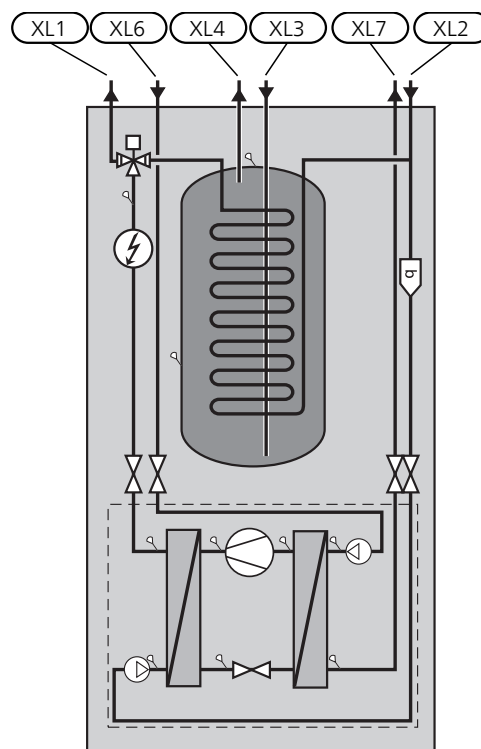
Významy symbolů

Symbol	Význam
	Odvzdušňovací ventil
	Uzavírací ventil
	Zpětný ventil
	Vyrovňovací nádoba
	Vyvažovací ventil
	Trojcestný přepínací ventil
	Pojistný ventil
	Teplotní čidlo
	Expanzní nádoba
	Tlakoměr
	Oběhové čerpadlo
	Filtr nečistot
	Pomocné relé
	Průtokoměr (pouze tepelná čerpadla s elektroměrem)
	Kompresor
	Tepelný výměník

Schéma systému

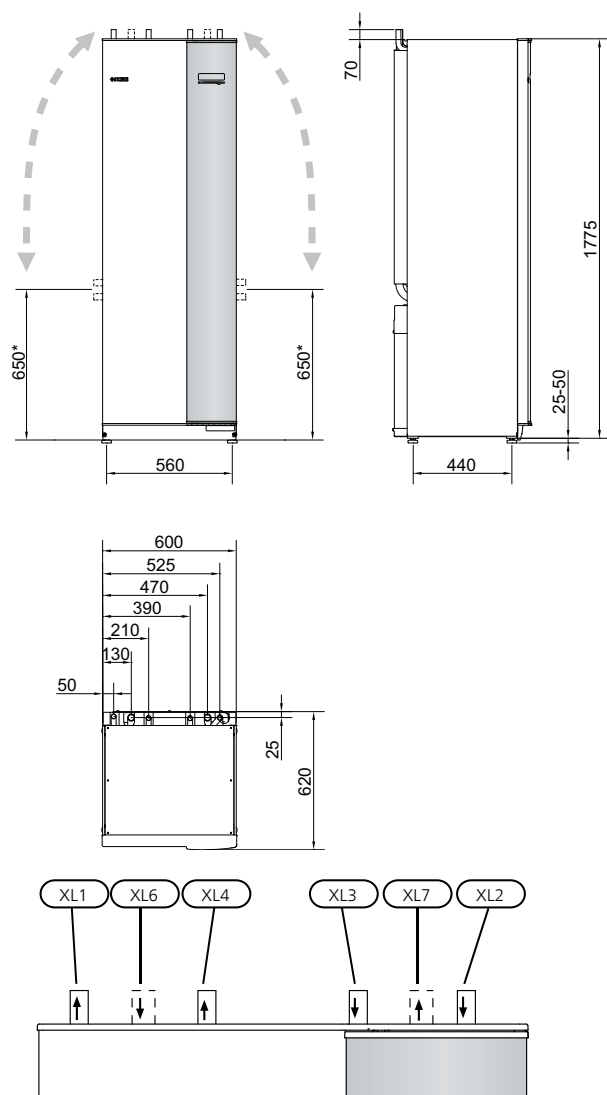
F1255 je tvořen tepelným čerpadlem, ohřívačem vody, elektrickým modulem, oběhovými čerpadly a řídicím systémem. F1255 je připojen k primárnímu a topnému okruhu.

Ve výparníku tepelného čerpadla předává nemrznoucí kapalina (směs vody a nemrznoucí směsi, glykolu nebo lihu) energii chladivu, které se odpařuje, aby mohlo být stlačeno v kompresoru. Chladivo, jehož teplota se nyní zvýšila, prochází do kondenzátoru, kde odevzdá energii do okruhu topného média a podle potřeby do ohřívače vody. Je-li požadováno více tepla/teplé vody, než dokáže poskytnout kompresor, použije se vestavěný elektrokotel.



- XL 1 Připojení, výstup topného média
- XL 2 Připojení, vratná topného média
- XL 3 Připojení, studená voda
- XL 4 Připojení, teplá voda
- XL 6 Připojení, primární okruh vstup
- XL 7 Připojení, primární okruh výstup

Rozměry a připojení



Rozměry potrubí

Přípojka		6 kW	12 kW	16 kW
(XL1)/(XL2) Výstup/vratná topného média, vnější prům.	(mm)	22	28	
(XL3)/(XL4) Studená/teplá voda, prům.	(mm)	22		
(XL6)/(XL7) Vstup/výstup primárního okruhu, vnější prům.	(mm)	28		

* Lze natočit pro připojení ze strany.

Primární okruh

Kolektor



POZOR!

Délka kolektorové hadice se liší v závislosti na podmínkách skály/půdy, podnebném pásmu, topném systému (radiátory nebo podlahové vytápění) a požadavcích na vytápění budovy. Každá instalace vyžaduje individuální dimenzování.

Max. délka jedné smyčky kolektoru nesmí překročit 400 m.

V případech vyžadujících několik kolektorů se musí jednotlivé kolektory zapojit paralelně s možností nastavování průtoku příslušnou smyčkou.

Když se teplo získává z povrchové půdy, hadice se musí uložit do hloubky určené místními podmínkami a vzdálenost mezi hadicemi musí být alespoň 1 m.

V případě několika vrtů musí být vzdálenost mezi vrtů stanovena podle místních podmínek.

Zajistěte, aby kolektorová hadice stoupala v konstantním úhlu k tepelnému čerpadlu, takže nevzniknou vzduchové kapsy. Není-li to možné, musí se použít odvzdušnění.

Vzhledem k tomu, že teplota v primárním okruhu může klesnout pod 0 °C, musí být chráněn před mrazem až do -15 °C. Při výpočtu objemu se používá předepsaná hodnota 1 l hotové nemrznoucí směsi na metr kolektorové hadice (platí pro hadici PEM 40x 2,4, č. dílu 6,3).

Připojení ze strany

Je-li nutné použít připojení ze strany místo shora, přípojku primárního okruhu lze natočit.

Natočení přípojky:

1. Odpojte potrubí od horní přípojky.
2. Natočte potrubí do požadovaného směru.
3. Podle potřeby odřízněte potrubí na potřebnou délku.

Připojení primárního okruhu

- Izolujte veškeré venkovní potrubí primárního okruhu proti kondenzaci.
- Vyrovnávací nádoba musí být nainstalována v nejvyšším bodě primárního okruhu na vstupním potrubí před čerpadlem nemrznoucí směsi (alt. 1).

Jestliže nelze umístit vyrovnávací nádobu do nejvyššího místa, musí se použít expanzní nádoba (alt. 2).



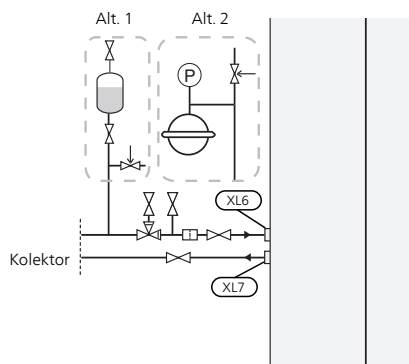
UPOZORNĚNÍ!

Upozorňujeme, že z vyrovnávací nádoby může odkapávat kondenzovaná voda. Umístěte nádobu tak, aby nepoškodila ostatní zařízení.

- Na vyrovnávací nádobě musí být uvedeny informace o použité nemrznoucí kapalině.

- Pod vyrovnávací nádobu nainstalujte dodaný pojistný ventil, jak je znázorněno na obrázku. Přetoková trubka z pojistného ventilu musí být po celé délce nakloněná, aby nevznikaly vzduchové kapsy, a také musí být chráněna před mrazem.
- Nainstalujte uzavírací ventily co nejbližší k tepelnému čerpadlu.
- Na vstupní potrubí nainstalujte dodaný filtr nečistot.

V případě připojení k otevřenému systému spodní vody musí existovat vložený okruh s ochranou proti mrazu kvůli riziku znečištění a zamrznutí výparníku. K tomu je nutný doplňkový tepelný výměník.

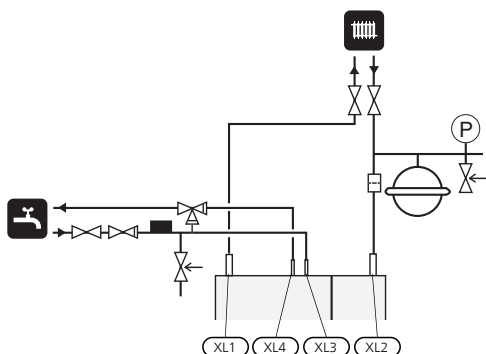


Strana topného média

Zapojení klimatizačního systému

Klimatizační systém reguluje vnitřní klima pomocí řídicího systému v F1255 a například radiátorů, podlahového vytápění/chlazení, konvektorů s ventilátory atd.

- Nainstalujte všechna potřebná ochranná zařízení, uzavírací ventily (co nejbližší k tepelnému čerpadlu) a dodaný filtr nečistot.
- Pojistný ventil musí mít otvírací tlak maximálně 0,25 MPa (2,5 bar) a musí být nainstalován na vratné topného média, jak je znázorněno na obrázku. Přetoková trubka z pojistného ventilu musí být po celé délce nakloněná, aby nevznikaly vzduchové kapsy, a také musí být chráněna před mrazem.
- Při připojování k systému s termostaty na všech radiátorech musí být nainstalován přepouštěcí ventil nebo se musí odstranit některé termostaty, aby byl zaručen dostatečný průtok.



Ohřivač vody

Připojení ohřivače teplé vody

- Ohřivač teplé vody v tepelném čerpadle musí být vybaven potřebnou sadou ventilů.
- Pokud se změní nastavení tak, že teplota může překročit 60 °C, musí být nainstalován směšovací ventil.
- Nastavení teplé vody se provádí v nabídce 5.1.1.
- Pojistný ventil musí mít otvírací tlak maximálně 1,0 MPa (10,0 bar) a musí být nainstalován na vstupním potrubí pro teplou vodu, jak je znázorněno na obrázku. Přetoková trubka z pojistného ventilu musí být po celé délce nakloněná, aby nevznikaly vzduchové kapsy, a také musí být chráněna před mrazem.

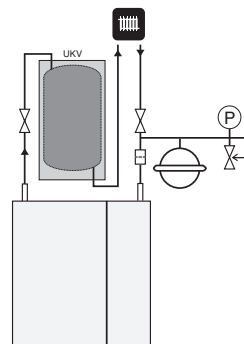
Alternativní zapojení

F1255 lze zapojit několika různými způsoby; některé z nich jsou znázorněny níže.

Informace o dalších možnostech jsou k dispozici na stránkách www.nibe.cz a v příslušných pokynech pro montáž použitého příslušenství. Viz str. 61 se seznamem příslušenství, které lze použít s F1255.

Vyrovnávací nádoba

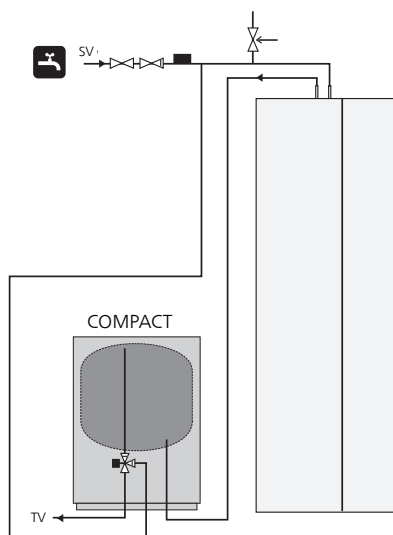
Pokud je klimatizační systém objemově příliš malý pro výkon tepelného čerpadla, radiátorový systém může být doplněn vyrovnávací nádobou, například NIBE UKV.



Doplňkový elektrický ohřívač teplé vody

Je-li nainstalována vířivá vana nebo jiné vybavení s výraznou spotřebou teplé vody, tepelné čerpadlo by mělo být vybaveno elektrickým ohřívačem vody, například NIBE COMPACT.

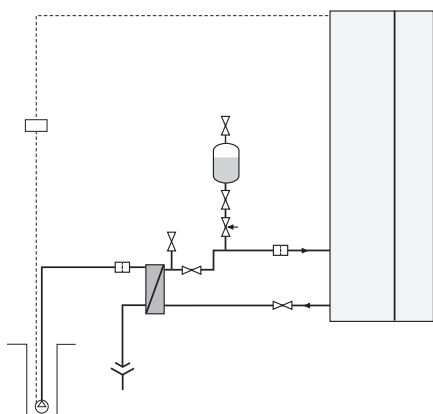
- Přípojku ventilu na COMPACT lze oddělit. Směšovací ventil zůstává na COMPACT a volnou přípojku ventilu lze použít pro vstup studené vody do F1255.



System voda-voda

K ochraně tepelných čerpadel před nečistotou se používá vložený tepelný výměník. Voda se vypouští do zakopané filtrační jednotky nebo do hloubkového vrtu. Viz str. 29 s dalšími informacemi o zapojení čerpadla spodní vody.

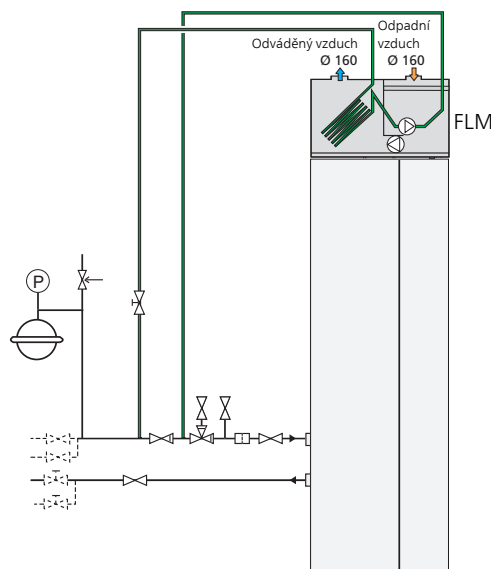
Pokud se používá tato varianta zapojení, položka „min. výstup prim. okruhu“ v nabídce 5.1.7 „nast. alarmu čerp. prim. okruhu“ se musí změnit na vhodnou hodnotu, aby se předešlo zamrznutí vody v tepelném výměníku.



Rekupační větrání

Instalaci lze doplnit modulem na odpadní vzduch FLM, který bude zajišťovat rekuperační větrání.

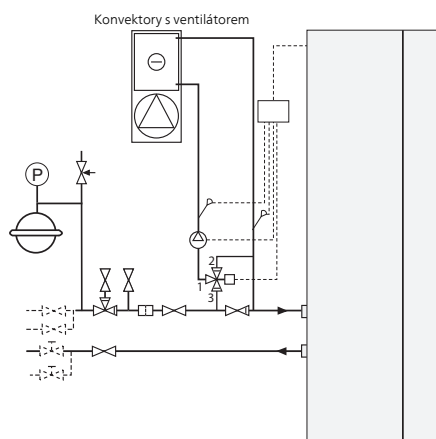
- Potrubí a ostatní chladné povrchy musí být izolované tepelnou kaučukovou izolací, aby se zabránilo kondenzaci.
- System primárního okruhu musí být vybaven expanzní nádobou na vyrovnání tlaku (CM3). Je-li nainstalována vyrovnávací nádoba (CM2), musí se nahradit.



Chlazení vzduchem

Instalaci lze doplnit například konvektory s ventilátorem, které umožní zapojit chlazení vzduchem (PCS 44).

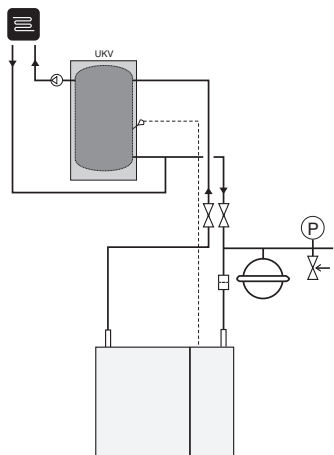
- Potrubí a ostatní chladné povrchy musí být izolované tepelnou kaučukovou izolací, aby se zabránilo kondenzaci.
- V případě vysokých nároků na chlazení jsou nutné konvektory s ventilátory a odvodem kondenzátu do odpadu.
- System primárního okruhu musí být vybaven expanzní nádobou na vyrovnání tlaku (CM3). Je-li nainstalována vyrovnávací nádoba (CM2), musí se nahradit.



Systemy podlahového vytápění

Externí oběhové čerpadlo je dimenzované pro tlakovou ztrátu podlahového vytápění.

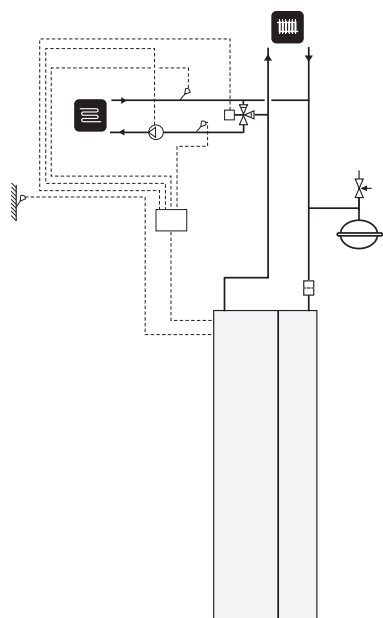
Aby bylo možné zajistit vytápění během ohřevu teplé vody, topný systém lze doplnit nádobou NIBE UKV, např. když je ve ventilaci FTX vodní spirála.



Dva nebo více klimatizačních systémů

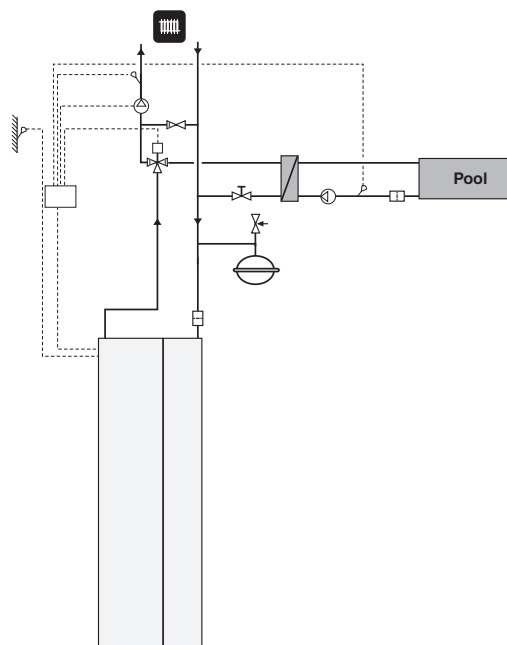
Pokud je třeba vytápět více klimatizačních systémů s nižší teplotou, lze použít následující zapojení. Směšovací ventil snižuje teplotu například pro podlahové vytápění.

K tomuto zapojení je třeba příslušenství ECS 40/ECS 41.



Ohřev bazény

Ohřev bazény je řízen čidlem bazény. V případě nízké teploty bazény přepne trojcestný přepínací ventil směr průtoku a otevře se výměníku bazény. K tomuto zapojení je třeba příslušenství POOL 40.



5 Elektrické zapojení

Všeobecné informace

Veškeré elektrické vybavení vyjma venkovních čidel, pokojových čidel a proudových čidel je již zapojeno od výrobce.

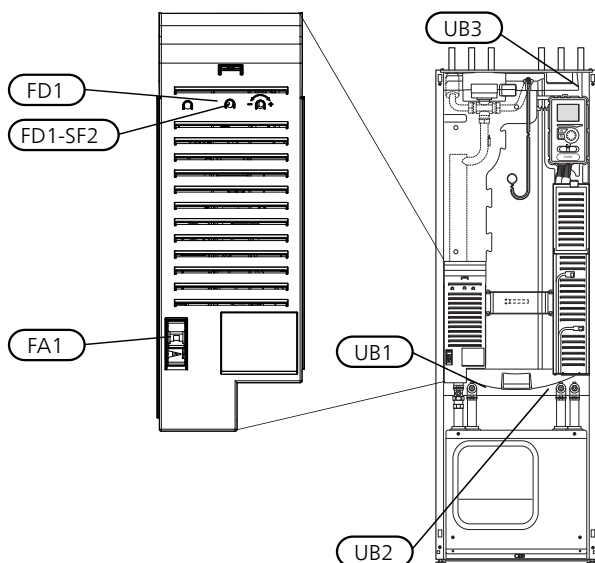
- Před zkoušením izolace domovní elektroinstalace odpojte tepelné čerpadlo.
- Je-li budova vybavena proudovým chráničem, F1255 musí být vybaven samostatným proudovým chráničem.
- Pokud se používá miniaturní jistič, musí mít alespoň charakteristiku motoru „C“. Viz str. 64 s příslušnou hodnotou ampér.
- Schémata elektrického zapojení tepelného čerpadla najdete v samostatné instalační příručce.
- Komunikační kabely a kabely čidel pro externí příslušenství nesmí vést blízko napájecích kabelů.
- Komunikační kabely a kabely čidel pro externí příslušenství musí mít minimální průřez 0,5 mm² a délku až 50 m; použijte například EKKX nebo LiYY.
- Při vedení kabelu do F1255 se musí použít kabelové průchodky (např. UB1-UB3, označené na obrázku). V případě UB1-UB3 se kabely protahují skrz tepelné čerpadlo ze zadní strany na přední stranu.

UPOZORNĚNÍ!

- Dokud nebude tepelné čerpadlo včetně ohřívače vody kompletně naplněno vodou, přepínač (SF1) se nesmí přepnout do polohy „I“ nebo „ Δ “. Mohly by se poškodit jednotlivé součásti.

UPOZORNĚNÍ!

- Elektrická instalace a servis se musí provádět pod dozorem kvalifikovaného elektrikáře. Před prováděním jakýchkoliv servisních prací přerušte napájení jističem. Elektrická instalace a zapojování se musí provádět v souladu s platnými předpisy.



Miniaturní jistič

Pracovní okruh tepelného čerpadla a velká část jeho vnitřních součástí jsou vnitřně chráněné miniaturním jističem (FA1).

Omezovač teploty

Omezovač teploty (FD1) omezuje přívod proudu do elektrokotle v případě, že teplota překročí 89 °C, a lze ho ručně resetovat.

Resetování

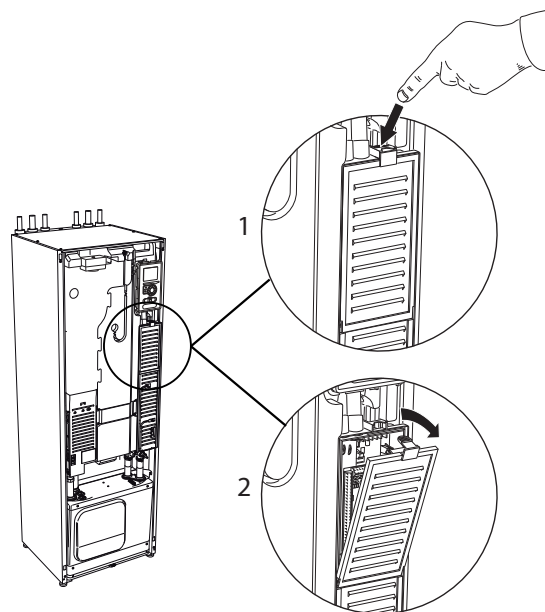
Omezovač teploty (FD1) je umístěn za předním krytem. Malým šroubovákem stiskněte tlačítko (FD1-SF2) na resetování snímače teploty.

Přístupnost, elektrické zapojení

Plastová víka instalačních rozvodnic se otvírají šroubovákem.

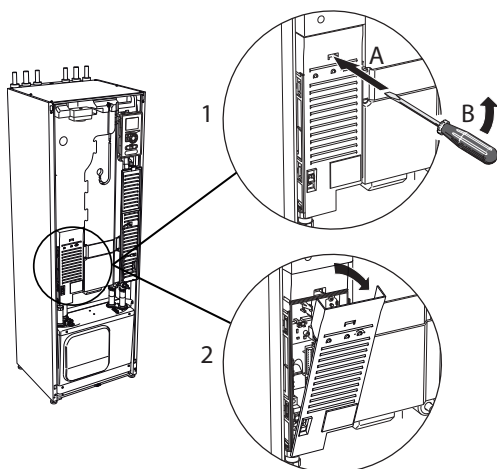
- ! **UPOZORNĚNÍ!**
▪ Kryt vstupní desky se otvírá bez nástroje.

Odstranění krytu, vstupní deska



1. Zatlačte západku.
2. Vyklopte kryt a odstraňte ho.

Odstranění krytu, deska elektrokotle



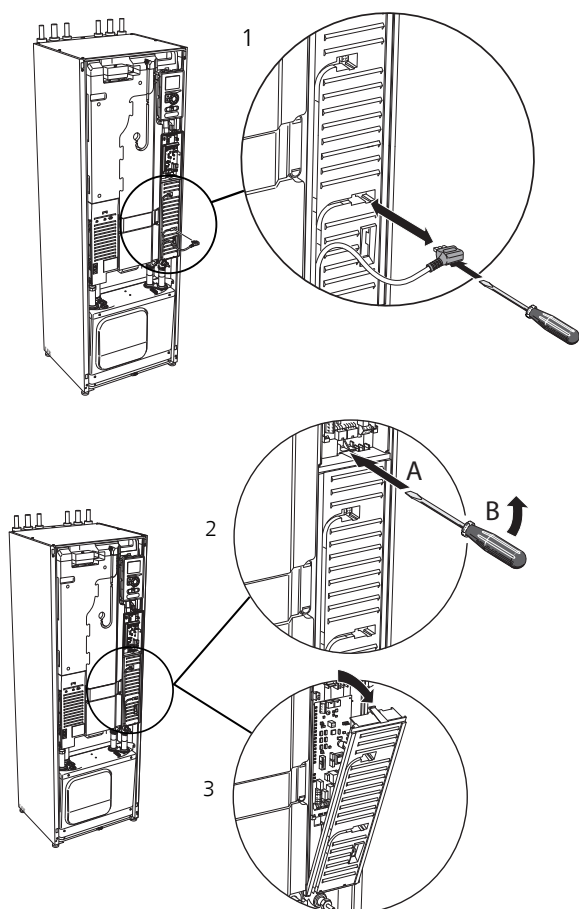
1. Vložte šroubovák (A) a opatrně vypáčte západku dolů (B).
2. Vyklopte kryt a odstraňte ho.

Odstranění krytu, základní deska



POZOR!

Chcete-li odstranit kryt základní desky, nejprve musíte odstranit kryt vstupní desky.

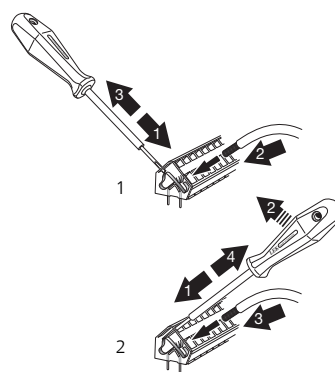


1. Šroubovákem odpojte přepínače.

2. Vložte šroubovák (A) a opatrně vypáčte západku dolů (B).
3. Vyklopte kryt a odstraňte ho.

Kabelový zámek

K uvolňování a zajišťování kabelů ve svorkovnicích tepelného čerpadla používejte vhodný nástroj.



Připojení



UPOZORNĚNÍ!

Nestíněné komunikační kabely a/nebo kabely snímačů pro externí příslušenství nesmí vést podél vysokonapěťového kabelu ve vzdálenosti menší než 20 cm, aby se zabránilo rušení.

Připojení napájení

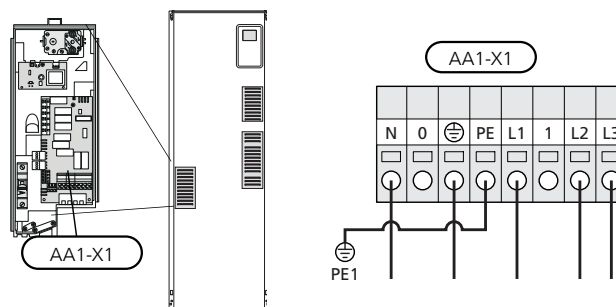
F1255 se musí nainstalovat s odpojovačem na napájecím kabelu. Minimální průřez kabelu musí být dimenzován podle jmenovitého proudu použitého jističe. Příložený kabel pro vstupní elektrické napájení je připojen ke svorkovnici X1 na desce elektrokotle (AA1). Veškerá instalace se musí provést v souladu s platnými normami a směrnici.



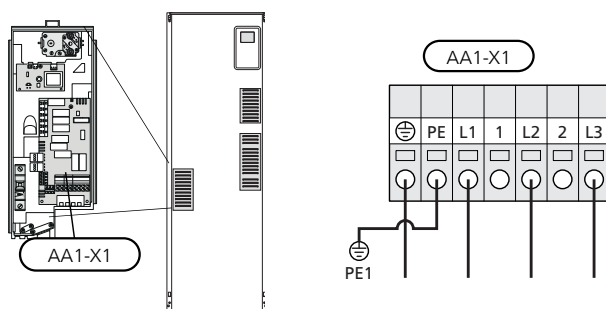
UPOZORNĚNÍ!

F1255 nelze přepojovat mezi jednu fází a tři fáze, ani mezi 3 x 230 V a 3 x 400 V.

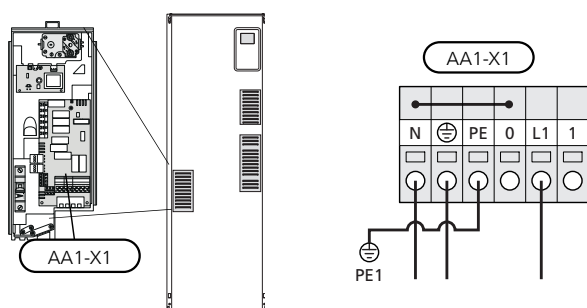
Zapojení 3 x 400 V



Zapojení 3 x 230 V



Zapojení 1 x 230 V



Je-li nutné samostatné napájení kompresoru a elektrokotle, viz oddíl „Spínač na externí blokování elektrokotle a/nebo kompresoru“ na str. 27.

Regulace tarifu

Pokud po určité době zmizí napětí přiváděné do elektrokotle a/nebo do kompresoru, musí se zajistit také blokování prostřednictvím vstupu AUX, viz str. „Možnosti zapojení - Možnosti voleb pro vstupy AUX“. 27

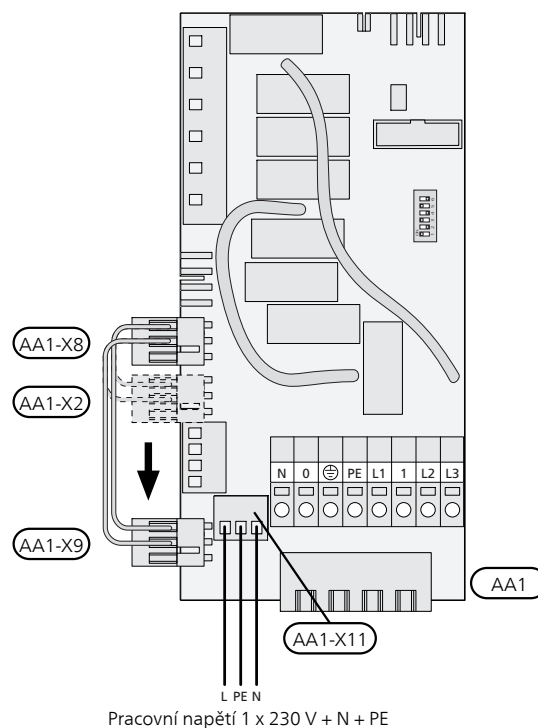
Připojení externího pracovního napětí pro řídicí systém

UPOZORNĚNÍ!
Platí pouze pro napájení 3 x 400 V.

UPOZORNĚNÍ!
Na všechny rozvodné skříňky umístěte varování o externím napětí.

Chcete-li připojit externí pracovní napětí pro řídicí systém k F1255 na desce elektrokotle (AA1), okrajový konektor na AA1:X2 se musí přepojit na AA1:X9 (jak je znázorněno na obrázku).

Pracovní napětí (1 x 230 V~, 50 Hz) se připojuje k AA1:X11 (jak je znázorněno na obrázku).

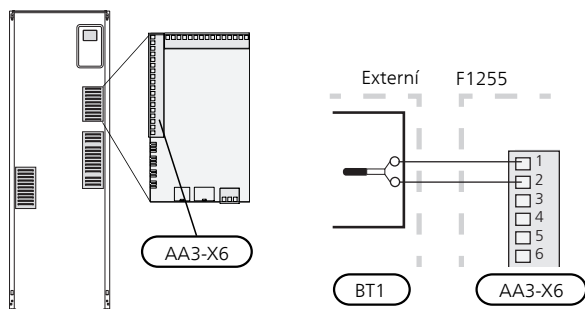


Čidlo venkovní teploty

Čidlo venkovní teploty (BT1) nainstalujte do stínu na stěnu obrácenou k severu nebo severozápadu, aby nebylo ovlivňováno například ranním sluncem.

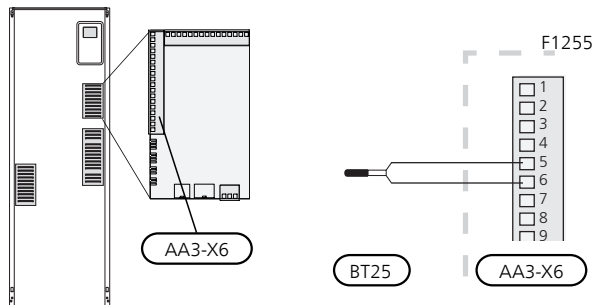
Připojte čidlo ke svorkám X6:1 a X6:2 na vstupní desce (AA3). Použijte dvoužilový kabel s průřezem alespoň 0,5 mm².

Prostup k čidlu musí být utěsněn, aby nedocházelo ke kondenzaci v pouzdru čidla.



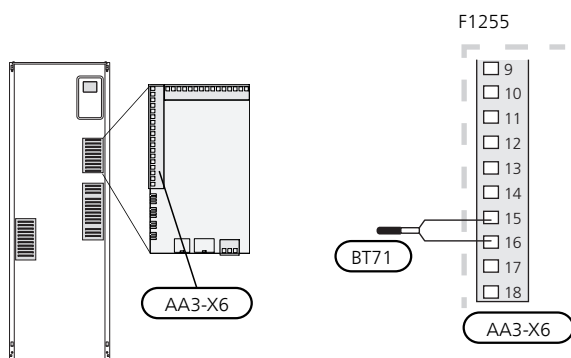
Teplotní čidlo, externí výstup

Je-li třeba použít čidlo teploty na externím výstupu (BT25), připojte ho ke svorkám X6:5 a X6:6 na vstupní desce (AA3). Použijte 2žilový kabel s průřezem alespoň 0,5 mm².



Teplotní čidlo, vnější vratné potrubí

Je-li třeba použít čidlo teploty na vnějším vratném potrubí (BT71), připojte ho k jednomu ze vstupů AUX na vstupní desce (AA3). Použijte 2žilový kabel s průřezem alespoň 0,5 mm².



Pokojevé čidlo

F1255 se dodává s příloženým pokojovým čidlem (BT50). Pokojové čidlo má až tři funkce:

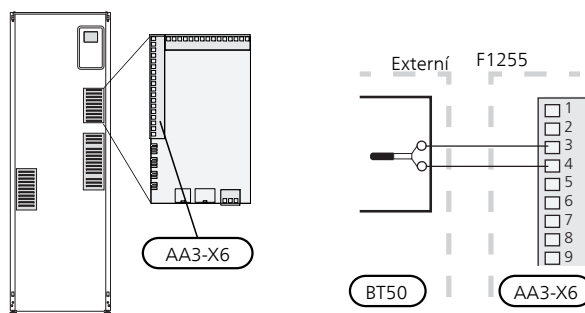
1. Zobrazuje aktuální pokojovou teplotu na displeji F1255.
2. Umožňuje měnit pokojovou teplotu ve °C.
3. Umožňuje měnit/stabilizovat pokojovou teplotu.

Nainstalujte čidlo do neutrální polohy na místo, kde má být nastavená teplota. Vhodné místo je na prázdné vnitřní stěně v hale ve výšce přibližně 1,5 m nad podlahou. Je důležité zajistit, aby nedocházelo k měření nesprávné teploty, proto neumísťujte čidlo například do výklenku, mezi police, za závěs, nad zdroj tepla nebo do jeho blízkosti, do průvanu z venkovních dveří nebo na přímé sluneční světlo. Problémy mohou působit také zavřené termostaty radiátorů.

Teplné čerpadlo pracuje bez čidla, ale chcete-li odečíst teplotu uvnitř budovy na displeji F1255, musíte čidlo nainstalovat. Připojte pokojové čidlo ke svorkám X6:3 a X6:4 na vstupní desce (AA3).

Chcete-li používat čidlo ke změnám teploty ve °C a/nebo ke změnám/stabilizaci teploty v místnosti, musíte ho aktivovat v nabídce 1.9.4.

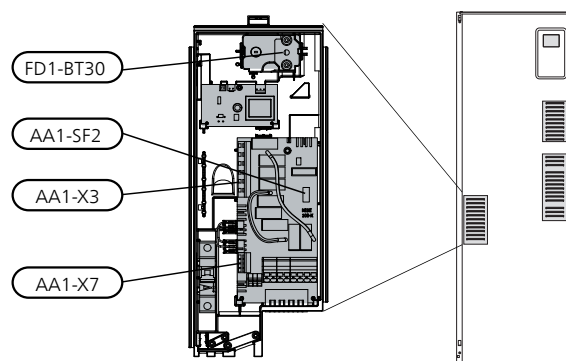
Pokud se čidlo používá v místnosti s podlahovým vytápěním, mělo by sloužit pouze k signalizaci, nikoliv k regulaci pokojové teploty.



POZOR!

Změny teploty v budově potřebují čas. Například krátké časové intervaly v kombinaci s podlahovým vytápěním nepřinesou znatelný rozdíl pokojové teploty.

Nastavení



Přídavný elektrokotel - maximální výkon

F1255-6	Max.	Počet zapojovaných stupňů
1 x 230 V	4,5 kW	9
3 x 230 V	4,5 kW	9
3 x 400 V	6,5 kW	13

F1255-12 & -16	Max. (Nastavení z výroby)	Lze přepnout na	Počet zapojovaných stupňů
3 x 400 V	7 kW	9 kW	7 stupňů (4 stupně, pokud je ponorný ohřívač přepnutý na maximum 9 kW)

Nastavení max. elektrického výkonu

Maximální výkon přídavného elektrokotle se nastavuje v nabídce 5.1.12.

V tabulce je uveden celkový fázový proud pro elektrokotel při spouštění. Pokud již byl elektrokotel spuštěn a nepoužívá se na plný výkon, hodnoty v tabulce se mohou změnit, protože tento elektrokotel je na začátku používán řídicím systémem.

Přepnutí na maximální elektrický výkon



UPOZORNĚNÍ!

Toto přepnutí platí pouze pro 3 x 400 V pro F1255-12 a -16.

Je-li nutný vyšší maximální výkon (7 kW), než na jaký je el. ponorný ohřívač zapojen po dodání, tepelné čerpadlo lze přepnout na maximum 9 kW.

Přepojte bílý kabel ze svorky X7:23 na svorku X3:13 (musí se přerušit těsnění (izolace) na svorkovnici) na desce elektrokotle (AA1).

3 x 400 V (maximální elektrický výkon je zapojen na 7 kW), platí pro F1255-12/-16)

Max. výkon přídavného elektrického tělesa (kW)	Max. fázový proud L1 (A)	Max. fázový proud L2 (A)	Max. fázový proud L3 (A)
0	–	–	–
1	–	–	4,3
2	–	8,7	–
3	–	8,7	4,3
4	–	8,7	8,7
5	–	8,7	13,0
6	8,7	8,7	8,7
7	8,7	8,7	13,0

3 x 400 V (maximální elektrický výkon je zapojen na 9 kW), platí pro F1255 -12/-16)

Max. výkon přídavného elektrického tělesa (kW)	Max. fázový proud L1 (A)	Max. fázový proud L2 (A)	Max. fázový proud L3 (A)
0	–	–	–
2	–	8,7	–
4	–	8,7	8,7
6	8,7	8,7	8,7
9	8,7	15,6	15,6

3 x 400 V, F1255-6

Max. výkon přídavného elektrického tělesa (kW)	Max. fázový proud L1 (A)	Max. fázový proud L2 (A)	Max. fázový proud L3 (A)
0,0	–	–	–
0,5	2,2	–	–
1,0	–	4,3	–
1,5	2,2	4,3	–
2,0	–	–	8,7
2,5	2,2	–	8,7
3,0	–	4,3	8,7
3,5	2,2	4,3	8,7
4,0	7,5	4,3	7,5
4,5	9,7	4,3	7,5
5,0	7,5	–	16,2
5,5	9,7	–	16,2
6,0	7,5	4,3	16,2
6,5	9,7	4,3	16,2

3 x 230 V, F1255-6

Max. výkon přídavného elektrického tělesa (kW)	Max. fázový proud L1 (A)	Max. fázový proud L2 (A)	Max. fázový proud L3 (A)
0,0	–	–	–
0,5	–	2,2	2,2
1,0	–	4,3	4,3
1,5	–	6,5	6,5
2,0	–	8,6	8,6
2,5	–	10,8	10,8
3,0	8,7	4,3	11,5
3,5	8,7	6,5	13,2
4,0	8,7	8,6	15,0
4,5	8,7	10,8	16,9

1 x 230 V, F1255-6

Max. výkon přídatného elektrického tělesa (kW)	Max. fázový proud L1 (A)
0,0	–
0,5	2,2
1,0	4,3
1,5	6,5
2,0	8,6
2,5	10,8
3,0	13,0
3,5	15,2
4,0	17,3
4,5	19,5

Pokud jsou připojena proudová čidla, tepelné čerpadlo sleduje fázové proudy a automaticky spíná elektrické stupně nejméně zatíženou fázi.

Nouzový režim

Když se tepelné čerpadlo přepne do nouzového režimu (SF1 je nastaven na Δ), aktivují se pouze nejdůležitější funkce.

- Kompresor je vypnutý a vytápění je zajišťováno elektrokotlem.
- Neohřívá se teplá voda.
- Není zapojen monitor zatížení.

UPOZORNĚNÍ!

Dokud nebude tepelné čerpadlo F1255 naplněno vodou, přepínač (SF1) se nesmí přepnout do polohy „I“ nebo „ Δ “. Mohly by se poškodit jednotlivé součásti.

Výkon v nouzovém režimu

Výkon ponorného ohříváče v nouzovém režimu se nastavuje dvoupolohovým mikropřepínačem (S2) na desce elektrokotle (AA1) podle následující tabulky. Od výrobce je nastaven na 3,5 kW pro F1255-6 a na 6 kW pro F1255-12 / -16.

3 x 400 V (maximální elektrický výkon je zapojen na 7 kW), platí pro F1255-12/-16)

kW	1	2	3	4	5	6
1	off	off	off	off	off	on
2	off	off	on	off	off	off
3	off	off	on	off	off	on
4	off	off	on	off	on	off
5	on	off	on	off	off	on
6	on	off	on	off	on	off
7	on	off	on	off	on	on

3 x 400 V (maximální elektrický výkon je zapojen na 9 kW), platí pro F1255 -12/-16)

kW	1	2	3	4	5	6
2	off	off	off	off	on	off
4	off	off	on	off	on	off
6	on	off	on	off	on	off
9	on	off	on	on	on	on

3 x 400 V, platí pro F1255-6

kW	1	2	3	4	5	6
0,5	on	off	off	off	off	off
1,0	off	off	on	off	off	off
1,5	on	off	on	off	off	off
2,0	off	off	off	off	on	off
2,5	on	off	off	off	on	off
3,0	off	off	on	off	on	off
3,5	on	off	on	off	on	off
4,0	off	on	on	off	off	on
4,5	on	on	on	off	off	on
5,0	off	on	off	off	on	on
5,5	on	on	off	off	on	on
6,0	off	on	on	off	on	on
6,5	on	on	on	off	on	on

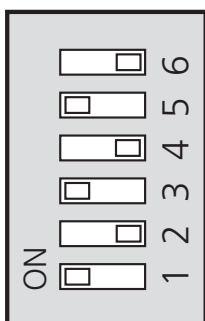
3 x 230 V, platí pro F1255-6

kW	1	2	3	4	5	6
0,5	off	on	off	off	off	off
1,0	off	off	off	on	off	off
1,5	off	on	off	on	off	off
2,0	on	off	off	off	off	off
2,5	on	on	off	off	off	off
3,0	on	off	off	on	off	off
3,5	on	on	off	on	off	off
4,0	on	off	off	on	on	off
4,5	on	on	off	on	on	off

1 x 230 V, platí pro F1255-6

kW	1	2	3	4	5	6
0,5	on	off	off	off	off	off
1,0	off	off	on	off	off	off
1,5	on	off	on	off	off	off
2,0	off	off	off	off	on	on
2,5	on	off	off	off	on	off
3,0	off	off	on	off	on	off
3,5	on	off	on	off	on	off
4,0	off	off	on	off	on	on
4,5	on	off	on	off	on	on

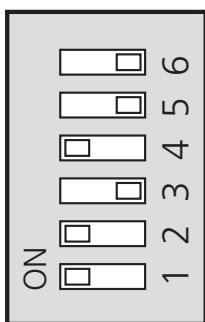
1x230 V a 3 x 400 V, platí pro F1255-6 a 3 x 400 V, platí pro F1255-12 / -16



AA1-SF2

Na obrázku je znázorněn dvoupolohový mikropřepínač (AA1-SF2) s nastavením od výrobce, tj. 3,5 kW pro F1255-6 a 6 kW pro F1255-12 / -16.

3 x 230 V, platí pro F1255-6

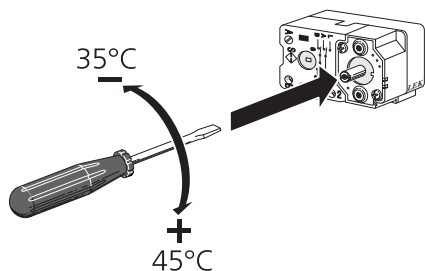


AA1-SF2

Pouze 3 x 230 V, na obrázku je znázorněn dvoupolohový mikropřepínač (AA1-SF2) s nastavením od výrobce, tj. 3,5 kW pro F1255-6.

Termostat pro nouzový režim

Teplota výstupu v nouzovém režimu se nastavuje termostatem (FD1-BT30). Lze ji nastavit na 35 (předvolba, například pro podlahové vytápění) nebo na 45 °C (například pro radiátory).



Připojení doplňků

Monitor zatížení

Když je v objektu zapnuto mnoho elektrických spotřebičů současně s přídavným elektrokotlem, hrozí nebezpečí, že se vypne hlavní jistič. Tepelné čerpadlo má vestavěné monitory zatížení, které řídí jednotlivé stupně přídavného elektrokotle přerozdělováním proudu mezi různé fáze nebo vypínáním přídavného elektrokotle v případě přetížení na některé fázi. Pokud přetížení přetrvává navzdory vypnutí přídavného elektrokotle, výkon kompresoru se postupně sníží. K přerozdělování dochází při snížení odběru jinými spotřebiči.

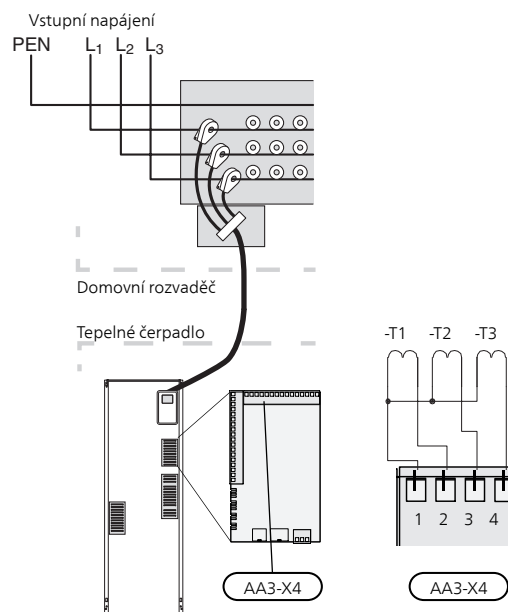
Připojení proudových čidel

Proudové čidlo by se mělo nainstalovat na všechny vstupní fázové vodiče v rozvodné skříni, aby bylo možné měřit proud. Vhodným místem pro instalaci je domovní rozvaděč.

Připojte proudová čidla k vícežilovému kabelu v samostatné skříni vedle domovního rozvaděče. Vícežilový kabel mezi skříní a tepelným čerpadlem musí mít průřez alespoň 0,5 mm².

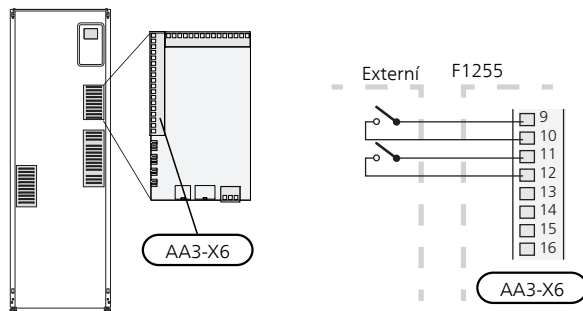
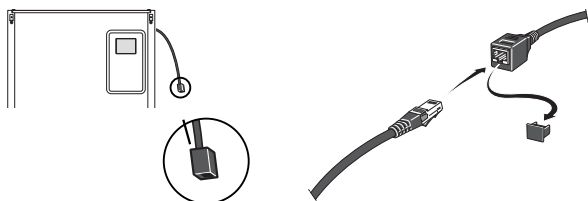
Připojte kabel ke vstupní desce (AA3) ke svorkám X4:1-4, kde X4:1 je společná svorka pro tři proudová čidla.

Velikost hlavního jističe objektu se nastavuje v nabídce 5.1.12.



NIBE Uplink™

Připojte síťový kabel (přímý, UTP kat. 5e) s kontakty zástrčky RJ45 ke konektoru zásuvky RJ45 na zadní straně tepelného čerpadla.



Ve výše uvedeném příkladu jsou použity vstupy AUX1 (X6:9-10) a AUX2 (X6:11-12) na vstupní desce AA3).

Možnosti externího zapojení

F1255 má na vstupní desce (AA3) programově ovládané vstupy a výstupy pro připojení externího spínače nebo čidla. To znamená, že když je k jedné ze šesti speciálních přípojek připojen externí spínač nebo čidlo, v softwaru F1255 se musí zvolit správná funkce pro příslušnou přípojku.



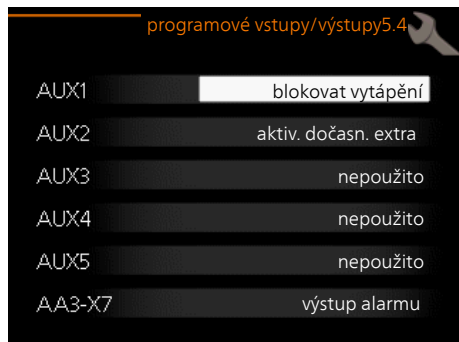
POZOR!

Pokud je k F1255 připojen externí spínač nebo čidlo, v nabídce 5.4 se musí vybrat funkce pro vstup nebo výstup, viz str. 49.

Volitelné vstupy těchto funkcí na vstupní desce jsou:

AUX1	X6:9-10
AUX2	X6:11-12
AUX3	X6:13-14
AUX4	X6:15-16
AUX5	X6:17-18

Volitelné výstupy jsou AA3:X7.



POZOR!

Pomocí nastavení v nabídkách lze aktivovat a plánovat také některé z následujících funkcí.

Možnosti voleb pro vstupy AUX

Teplotní čidlo, chlazení/vytápění

K F1255 lze připojit další teplotní čidlo (BT74), aby bylo možné určit, kdy je nutné přepínat mezi vytápěním a chlazením.

Teplotní čidlo se připojuje ke zvolenému vstupu (nabídka 5.4, tato alternativa se zobrazuje pouze v případě, že je nainstalováno příslušenství pro chlazení, viz str. 49) na svorkovnici X6 na vstupní desce (AA3) za předním krytem a umísťuje se na vhodné místo v klimatizačním systému.

Použijte 2žilový kabel s průřezem alespoň 0,5 mm².

Spínač na externí blokování elektrokotle a/nebo kompresoru

Blokování přídavného zdroje tepla a kompresoru se připojuje na dva různé vstupy AUX.

Pokud se požaduje externí blokování přídavného zdroje tepla a/nebo kompresoru, lze ho připojit ke svorkovnici X6 na vstupní desce (AA3), která je umístěna za předním krytem.

Elektrokotel a/nebo kompresor se odpojují připojením beznapětového spínače ke vstupu zvolenému v nabídce 5.4, viz str. 49.

Externí blokování pomocného ohřevu a kompresoru lze kombinovat.

Sepnutí kontaktu má za následek odpojení příslušného prvku systému (kompresoru, elektrokotle).

Stykač na externí tarifní blokování

Pokud se používá externí tarifní blokování, lze ho připojit ke svorkovnici X6 na vstupní desce (AA3), která je umístěna za předním krytem.

Tarifní blokování znamená, že přídavný zdroj tepla, kompresor, vytápění a ohřev teplé vody jsou blokovány připojením beznapětového spínače ke vstupu zvolenému v nabídce 5.4, viz str. 49.

Sepnutí spínače znamená, že je aktivováno tarifní blokování.

**UPOZORNĚNÍ!**

Když je aktivováno tarifní blokování, údaj o min. výstupní teplotě potrubí neplatí.

Spínač pro „SG ready“**UPOZORNĚNÍ!**

Tuto funkci lze používat pouze v elektrických sítích, které podporují standard „SG Ready“ .
„SG Ready“ vyžaduje dva vstupy AUX.

V případech vyžadujících tuto funkci musí být připojen ke svorkovnici X6 na vstupní desce (AA3).

„SG Ready“ je inteligentní varianta řízení dle tarifů elektrické energie, kdy dodavatel elektřiny může v určitých částech dne ovlivňovat pokojovou teplotu, teplotu teplé vody a/nebo teplotu bazénu (pokud se využívá) nebo jednoduše blokovat přídatný zdroj tepla a/nebo kompresor (chování lze zvolit v nabídce 4.1.5 po aktivaci této funkce). Aktivujte tuto funkci připojením kontaktů beznapěťového spínače ke dvěma vstupům zvoleným v nabídce 5.4 (SG Ready A a SG Ready B), viz str. 49.

Sepnutí nebo rozepnutí spínače znamená jeden z následujících režimů:

- **Blokování (A: sepnutý, B: rozpojený)**

„SG Ready“ je aktivní. Kompresor v tepelném čerpadle a přídatný zdroj tepla jsou blokovány podle tarifního blokování v daném dnu.

- **Normální režim (A: rozpojený, B: rozpojený)**

„SG Ready“ není aktivní. Systém není nijak ovlivňován.

- **Režim nízké ceny (A: rozpojený, B: sepnutý)**

„SG Ready“ je aktivní. Systém se soustředí na úsporu nákladů a může například využívat nízký tarif od dodavatele elektřiny nebo nadbytek výkonu z kteréhokoliv vlastního zdroje (vliv na systém lze nastavit v nabídce 4.1.5).

- **Režim nadbytečného výkonu (A: sepnutý, B: sepnutý)**

„SG Ready“ je aktivní. Systém má povoleno pracovat na plný výkon při nadbytku výkonu (velmi nízké ceně) od dodavatele elektřiny (vliv na systém lze nastavit v nabídce 4.1.5).

(A = SG Ready A a B = SG Ready B)

Spínač pro +Adjust

Pomocí funkce +Adjust komunikuje instalace s řídicím stanovištěm podlahového vytápění* a upravuje topnou křivku a vypočítanou výstupní teplotu podle přepojování systému podlahového vytápění.

Zvýrazněním funkce a stisknutím tlačítka OK aktivujete klimatizační systém, který má být ovlivňován funkcí +Adjust.

*Vyžaduje podporu pro funkci +Adjust

**UPOZORNĚNÍ!**

Nejprve je nutné vybrat funkci +Adjust v nabídce 5.4 „programové vstupy/výstupy“.

**UPOZORNĚNÍ!**

Deska AA3 v instalaci musí mít „verzi vstupů“ alespoň 34 a verze softwaru musí mít „verzi displeje“ 5539 nebo vyšší, jinak nebude funkce +Adjust fungovat. Číslo verzí lze zjistit v nabídce 3.1 pod položkou „verze vstupu“ a „verze displeje“. Nový software si můžete bezplatně stáhnout ze stránek www.nibeuplink.com.

**UPOZORNĚNÍ!**

K zajištění optimálního provozu v systémech s podlahovým vytápěním i radiátory je nutné používat NIBE ECS 40/41.

Spínač na externí blokování vytápění

Pokud se používá externí blokování vytápění, lze ho připojit ke svorkovnici X6 na vstupní desce (AA3), která je umístěna za předním krytem.

Vytápění se odpojuje připojením beznapěťového spínače ke vstupu zvolenému v nabídce 5.4, viz str. 49.

Sepnutí spínače má za následek zablokování vytápění.

**UPOZORNĚNÍ!**

Když je aktivováno blokování vytápění, údaj o min. výstupní teplotě potrubí neplatí.

Spínač pro externí vynucené řízení čerpadla primárního okruhu

Pokud se používá externí vynucené řízení čerpadla primárního okruhu, lze ho připojit ke svorkovnici X6 na vstupní desce (AA3), která je umístěna za předním krytem.

Čerpadlo primárního okruhu lze vynuceně řídit připojením beznapěťového spínače ke vstupu zvolenému v nabídce 5.4, viz str. 49.

Sepnutí spínače má za následek aktivaci čerpadla primárního okruhu.

Kontakt pro aktivaci „dočasná extra“

K F1255 lze připojit externí kontakt pro aktivaci funkce teplé vody „dočasná extra“. Tento spínač musí být beznapěťový a musí být připojen ke zvolenému vstupu (nabídka 5.4, viz str. 49) na svorkovnici X6 na vstupní desce (AA3).

„dočasná extra“ se aktivuje na dobu sepnutí kontaktu.

Kontakt pro aktivaci „externí nastavení“

K F1255 lze připojit externí kontakt pro změnu přívodní teploty a pokojové teploty.

Když je spínač sepnutý (a pokud je připojený a aktivovaný pokojový snímač), teplota se mění ve °C. Pokud není připojeno nebo aktivováno pokojové čidlo, nastaví se požadovaná změna parametru „teplota“ (posun topné křivky) se zvoleným počtem kroků. Hodnotu lze nastavovat v rozsahu -10 až +10.

- **klimatizační systém 1**

Tento spínač musí být beznapěťový a musí být připojen ke zvolenému vstupu (nabídka 5.4, viz str. 49) na svorkovnici X6 na vstupní desce (AA3).

Hodnota změny se nastavuje v nabídce 1.9.2, „externí nastavení“.

■ **klimatizační systémy 2 až 8**

Externí nastavení pro klimatizační systémy 2 až 8 vyžaduje příslušenství ((ECS 40 nebo ECS 41).

Návod k instalaci najdete v instalační příručce k příslušenství.

Kontakt pro aktivaci rychlosti ventilátoru



POZOR!

Externí kontakt funguje pouze v případě, že je nainstalován a aktivován modul FLM.

K F1255 lze připojit externí kontakt pro aktivaci jedné ze čtyř rychlostí ventilátoru. Tento spínač musí být beznapětový a musí být připojen ke zvolenému vstupu (nabídka 5.4, viz str. 49) na svorkovnici X6 na vstupní desce (AA3). Když se spínač sepne, aktivuje se zvolená rychlost ventilátoru. Po rozpojení kontaktu se opět vrátí normální rychlost.

NV 10, monitor tlaku/hladiny/průtoku, primární okruh

Pokud se vyžaduje snímač hladiny pro primární okruh (příslušenství NV10), lze ho připojit ke zvolenému vstupu (nabídka 5.4, viz str. 49) na svorkovnici X6 na vstupní desce (AA3).

Ke vstupu lze připojit také snímače tlaku a průtoku. Během normálního provozu musí být vstup sepnutý.

Možnosti voleb pro výstup AUX (beznapětové přepínací relé)

Externí připojení lze realizovat pomocí funkce relé prostřednictvím beznapětového přepínacího relé (max. 2 A) na vstupní desce (AA3), svorkovnici X7.

Volitelné funkce pro externí připojení:

- Zvuková signalizace alarmu
- Ovládání čerpadla spodní vody
- Signalizace režimu chlazení (platí pouze v případě, že je k dispozici příslušenství pro chlazení).
- Ovládání oběhového čerpadla pro teplou vodu
- Vnější oběhové čerpadlo (pro topné médium)
- Externí přepínací ventil pro teplou vodu

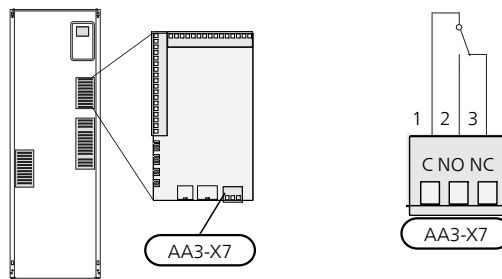
Pokud je ke svorkovnici X7 připojeno kterékoliv z výše uvedených zařízení, musí být vybráno v nabídce 5.4, viz str. 49.

Běžný alarm je předvolen od výrobce.



UPOZORNĚNÍ!

Jestliže je v okamžiku aktivace běžného alarmu připojeno několik funkcí ke svorkovnici X7, musí se použít rozšiřující karta.



Na obrázku je znázorněno relé v poloze alarmu.

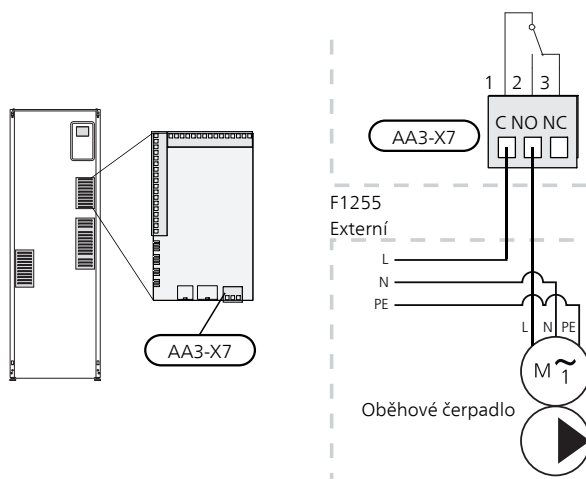
Když je přepínač (SF1) v poloze „“ nebo „“, relé je v poloze alarmu.

Vnější oběhové čerpadlo, čerpadlo spodní vody nebo oběhové čerpadlo pro teplou vodu je připojeno k relé zvukového alarmu, jak je znázorněno níže.



UPOZORNĚNÍ!

Na všechny rozvodné skříňky umístěte varování o externím napětí.



POZOR!

Reléové výstupy mohou přenášet max. proud 2 A (230 V ~).

Připojení příslušenství

Pokyny pro připojení příslušenství jsou uvedeny v dodaném návodu k instalaci daného příslušenství. Viz informace na stránkách www.nibe.cz se seznamem příslušenství, které lze použít s F1255.

6 Uvádění do provozu a seřizování

Přípravy

1. Ujistěte se, že během přepravy nedošlo k poškození F1255.
2. Zkontrolujte, zda je přepínač (SF1) v poloze „**U**“.
3. Zkontrolujte, zda je v ohřívači teplé vody a v klimatickém systému voda.



POZOR!

Zkontrolujte miniaturní jistič a ochranné jističe motoru. Je možné, že během přepravy se vypnuly.



UPOZORNĚNÍ!

Pokud existuje nebezpečí, že voda v systému zmrzla, nespouštějte tepelné čerpadlo.

Plnění a odvzdušňování



POZOR!

Nedostatečné odvzdušnění může poškodit vnitřní součásti F1255.

Plnění a odvzdušňování klimatizačního systému

Plnění

1. Otevřete plnicí ventil (externí, nedodává se s výrobkem). Naplňte trubkový výměník v ohřívači teplé vody a zbytek klimatizačního systému vodou.
2. Otevřete odvzdušňovací ventil (QM22).
3. Až nebude voda vytékající z odvzdušňovacího ventilu (QM22) smíchána se vzduchem, zavřete ventil. Za chvíli začne stoupat tlak.
4. Až dosáhne tlak správné hodnoty, zavřete plnicí ventil.

Odvzdušňování



UPOZORNĚNÍ!

Nedostatečné odvzdušnění může způsobit poškození vnitřních součástí.

1. Odvzdušňujte tepelné čerpadlo odvzdušňovacím ventilem (QM22) a zbytek klimatizačního systému příslušnými odvzdušňovacími ventily.
2. Pokračujte v doplňování a odvzdušňování, dokud nevypustíte všechny vzduch a nedosáhnete správného tlaku.



UPOZORNĚNÍ!

Než budete moci uvolnit vzduch, musíte vypustit potrubí trubkového výměníku v nádobě. To znamená, že i když je otevřen odvzdušňovací ventil (QM22), systém s protékající vodou se nemusí odvzdušnit.

Plnění ohřívače teplé vody

1. Otevřete kohoutek teplé vody v domě.
2. Naplňte ohřívač teplé vody přes přípojku studené vody (XL3).
3. Až nebude voda vytékající z kohoutku teplé vody smíchána se vzduchem, ohřívač teplé vody je plný a můžete zavřít kohoutek.

Plnění a odvzdušňování primárního okruhu

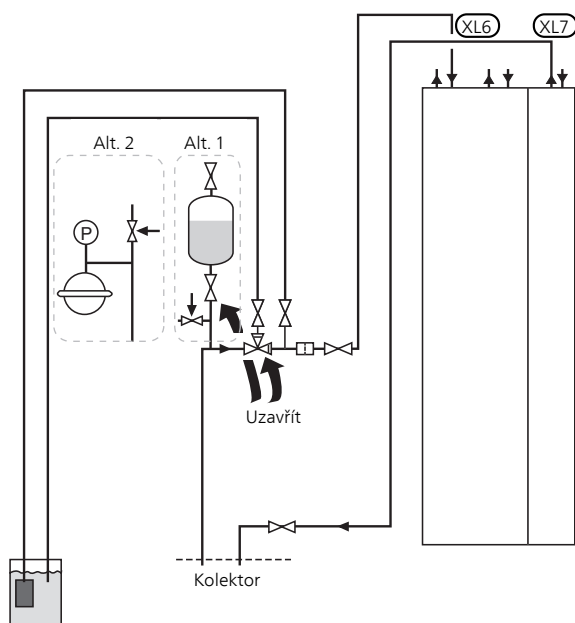


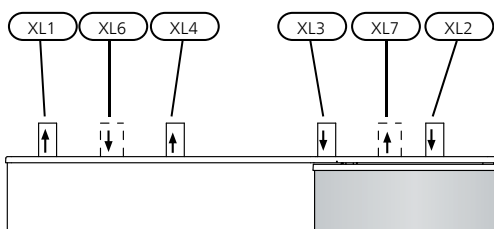
UPOZORNĚNÍ!

Nedostatečné odvzdušnění může způsobit poškození čerpadla primárního okruhu.

Při plnění primárního okruhu smíchejte vodu s nemrznoucí směsí v otevřené nádobě. Směs musí být chráněna před mrazem až do -15 °C. Nemrznoucí kapalina se plní připojením plnicího čerpadla.

1. Zkontrolujte primární okruh tlakovou zkouškou.
2. Připojte k plnicí přípojce systému primárního okruhu plnicí čerpadlo a zpětné potrubí, jak je znázorněno na obrázku.
3. Pokud se používá alternativa 1 (vyrovnávací nádoba), zavřete ventil pod vyrovnávací nádobou (CM2).
4. Zavřete trojcestný ventil v plnicí přípojce (příslušenství).
5. Otevřete ventily na plnicí přípojce.
6. Spustte plnicí čerpadlo.
7. Plňte systém, dokud kapalina neteče bez příměsi vzduchu do zpětného potrubí.
8. Zavřete ventily na plnicí přípojce.
9. Otevřete trojcestný ventil v plnicí přípojce.
10. Pokud se používá alternativa 1 (vyrovnávací nádoba), otevřete ventil pod vyrovnávací nádobou (CM2).





XL 1	Připojení, výstup topného média
XL 2	Připojení, vratná topného média
XL 3	Připojení, studená voda
XL 4	Připojení, teplá voda
XL 6	Připojení, primární okruh vstup
XL 7	Připojení, primární okruh výstup

Významy symbolů

Symbol	Význam
	Uzavírací ventil
	Pojistný ventil
	Vyrovnávací nádoba
	Expanzní nádoba
	Tlakoměr
	Filtr nečistot

Průvodce spouštěním

UPOZORNĚNÍ!
Před přepnutím přepínače do polohy „I“ musí být v klimatizačním systému voda.

1. Přepněte přepínač tepelného čerpadla (SF1) do polohy „I“.
2. Řiďte se pokyny v průvodci spouštěním na displeji tepelného čerpadla. Pokud se po zapnutí tepelného čerpadla nespustí průvodce spouštěním, spusťte ho ručně v nabídce 5.7.

TIP
 Viz str. 36 s podrobnějším úvodem do řídicího systému tepelného čerpadla (provoz, nabídky atd.).

Pokud se při spouštění F1255 budova ochlazuje, může se stát, že kompresor nebude schopen pokrýt celkovou spotřebu bez použití přídavného vytápění.

Uvádění do provozu

Při prvním spuštění tepelného čerpadla se spustí průvodce spouštěním. Pokyny v průvodci spouštěním určují, co je třeba provést při prvním spuštění, a zároveň vás provedou základním nastavením tepelného čerpadla.

Průvodce spouštěním zaručuje správné spuštění a nelze ho přeskočit. Později lze průvodce spouštěním spustit z nabídky 5.7.



POZOR!

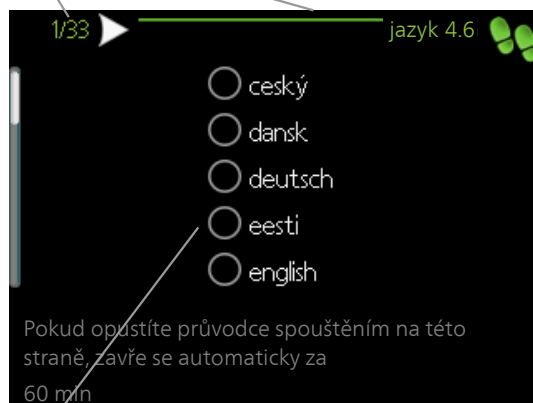
Dokud je průvodce spouštěním aktivní, nespustí se automaticky žádná funkce instalace.

Tento průvodce se zobrazí při každém spuštění instalace, dokud ho na poslední straně nezrušíte.

Ovládání v průvodci spuštěním

A. Strana

B. Název a číslo nabídky



C. Možnost/nastavení

A. Strana

Zde můžete vidět, jak daleko jste se dostali v průvodci spuštěním.

Mezi stránkami průvodce spuštěním procházejte takto:

1. Otáčejte ovladačem, dokud nebude označena jedna ze šipek v levém horním rohu (na čísle strany).
2. Pomocí tlačítka OK přecházejte mezi stránkami v průvodci spuštěním.

B. Název a číslo nabídky

Sledujte, jaké nabídky v řídicím systému se týká tato stránka průvodce nastavením. Číslice v závorkách označují číslo nabídky v řídicím systému.

Více informací o příslušných nabídkách najdete buď v nabídce nápovědy, nebo v návodu k obsluze.

C. Možnost/nastavení

Zde nastavte parametry pro systém.

D. Nabídka nápovědy



V mnoha nabídkách je symbol, který znamená, že je k dispozici další nápověda.

Chcete-li zobrazit text nápovědy:

1. Otočným ovladačem vyberte symbol nápovědy.
2. Stiskněte tlačítko OK.

Text nápovědy je často tvořen několika okny, mezi nimiž můžete přecházet otočným ovladačem.

Následné nastavování a odvodušňování

Nastavování čerpadla, automatický provoz

Primární okruh

Aby bylo možné nastavit správný průtok v primárním okruhu, čerpadlo primárního okruhu musí běžet správnou rychlostí. F1255 je vybaven čerpadlem primárního okruhu, které lze ovládat automaticky. Určité funkce a příslušenství mohou vyžadovat ruční spuštění a následné nastavení správné rychlosti, viz oddíl Nastavování čerpadla, ruční ovládání.

K tomuto automatickému ovládání dochází v případě, že běží kompresor; pak se nastavuje rychlost čerpadla primárního okruhu, aby se dosáhlo optimálního rozdílu teplot mezi výstupním a vratným potrubím. Například v případě pasivního chlazení musí čerpadlo primárního okruhu běžet určitou rychlostí, která se nastavuje v nabídce 5.1.9.

Strana topného média

Aby bylo možné nastavit správný průtok systémem topného média, čerpadlo topného média musí běžet správnou rychlostí. F1255 je vybaven čerpadlem topného média, které lze ovládat automaticky. Určité funkce a příslušenství mohou vyžadovat ruční spuštění a následné nastavení správné rychlosti, viz oddíl Nastavování čerpadla, ruční ovládání.

K tomuto automatickému ovládání dochází v případě, že běží kompresor; pak se nastavuje rychlost čerpadla topného média podle aktuálního pracovního režimu, aby se dosáhlo optimálního rozdílu teplot mezi výstupním a vratným potrubím. Během vytápění se místo toho používají nastavená DOT (výpočtová venkovní teplota) a rozdíl teplot v nabídce 5.1.14. V případě potřeby lze v nabídce 5.1.11 omezit maximální rychlost oběhového čerpadla.

Nastavování čerpadla, ruční ovládání

Primární okruh

F1255 je vybaven čerpadlem primárního okruhu, které je ovládáno automaticky. Pokud je nutné nastavit rychlost ručně, otevřete nabídku 5.1.9 (viz str. 44), deaktivujte položku „automatický“ a nastavte rychlost čerpadla podle níže uvedeného grafu.

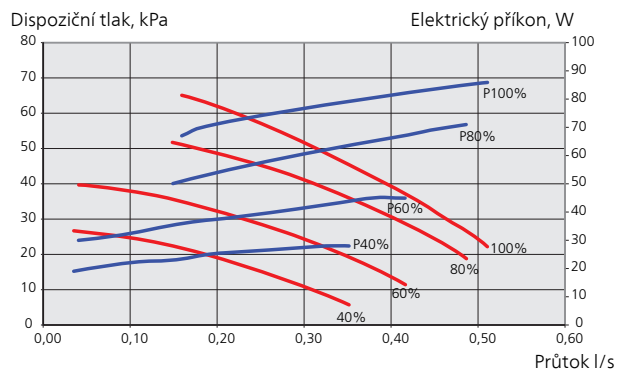


POZOR!

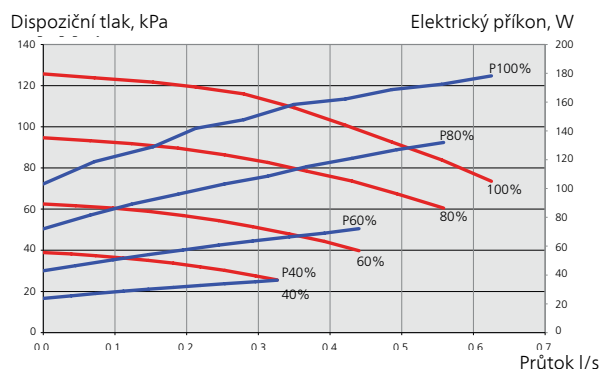
Když se používá příslušenství pro pasivní chlazení, musí se nastavit rychlost čerpadla primárního okruhu v nabídce 5.1.9.

— Dispoziční tlak, kPa
 — p Elektrický výkon, W

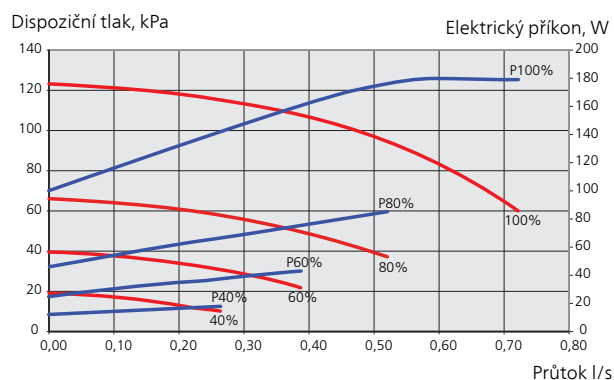
F1255 6 kW



F1255 12 kW



F1255 16 kW



Strana topného média

F1255 je vybaven čerpadlem topného média, které je ovládáno automaticky. Pokud je nutné nastavit rychlost ručně, otevřete nabídku 5.1.11 (vit str. 45), deaktivujte položku „automatický“ a nastavte rychlost čerpadla podle níže uvedeného grafu.

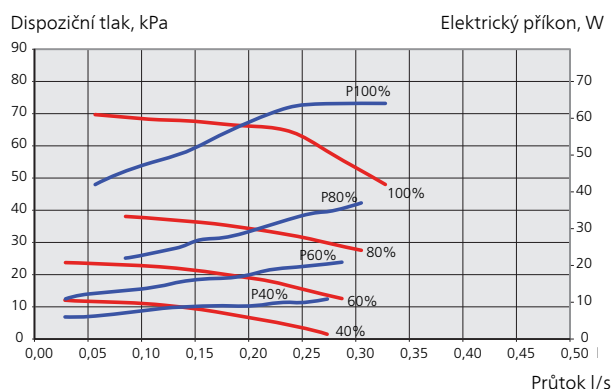


POZOR!

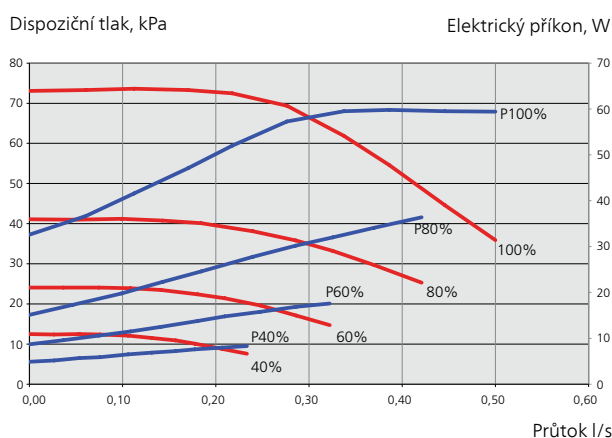
Když se používá příslušenství pro pasivní chlazení, musí se nastavit rychlost čerpadla topného média v nabídce 5.1.11.

— Dispoziční tlak, kPa
 — p Elektrický výkon, W

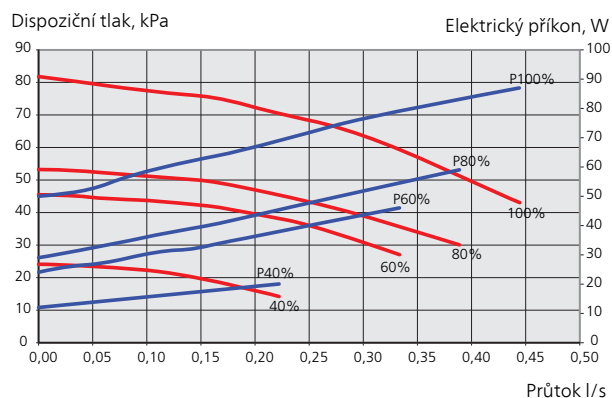
F1255 6 kW



F1255 12 kW



F1255 16 kW



Přizpůsobení, odvzdušnění, primární okruh

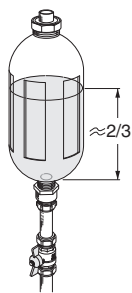
Na začátku se z teplé vody uvolní vzduch a možná bude nutné provést odvzdušnění. Pokud se z tepelného čerpadla nebo z klimatizačního systému ozývají bublavé zvuky, bude nutné znovu odvzdušnit celý systém.

Přizpůsobení, odvzdušnění, primární okruh

Vyrovnávací nádoba

Zkontrolujte hladinu kapaliny ve vyrovnávací nádobě (CM2). Jestliže hladina klesla, doplňte systém.

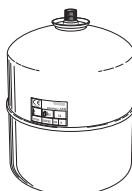
1. Zavřete ventil pod nádrží.
2. Odpojte přípojku na horní straně nádoby.
3. Doplňte nemrznoucí kapalinou, dokud nebude nádoba asi ze dvou třetin plná.
4. Znovu připojte víčko na horní straně nádoby.
5. Otevřete ventil pod nádrží.



Pokud je nutné zvýšit tlak v systému, zvyšuje se zavřením ventilu na hlavním příchozím potrubí za běhu oběhového čerpadla primárního okruhu (GP2) s otevřenou vyrovnávací nádobou (CM2), takže kapalina je z ní vyčerpána.

Expanzní nádoba

Pokud se místo vyrovnávací nádoby používá expanzní nádoba na vyrovnávání tlaku (CM3), kontroluje se tlak v nádobě. Jestliže tlak klesne, systém se musí doplnit.



Následné upravování pokojové teploty

Jestliže se nedosáhne požadované pokojové teploty, možná bude nutné upravit nastavení.

Chladné počasí

- Když je pokojová teplota příliš nízká, zvýšte hodnotu „topná křivka“ v nabídce 1.9.1.1 o jeden krok.
- Když je pokojová teplota příliš vysoká, snižte hodnotu „topná křivka“ v nabídce 1.9.1.1 o jeden krok.

Teplé počasí

- Když je pokojová teplota příliš nízká, zvýšte hodnotu „teplota“ (posun křivky ohřevu) v nabídce 1.1.1 o jeden krok.
- Když je pokojová teplota příliš vysoká, snižte hodnotu „teplota“ (posun křivky ohřevu) v nabídce 1.1.1 o jeden krok.

Nastavení topné křivky/křivky chlazení



topná křivka

Rozsah nastavení: 0 - 15

Nastavení z výroby: 9

křivka chlazení (vyžaduje příslušenství)

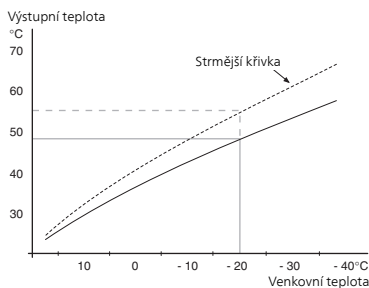
Rozsah nastavení: 0 - 9

Nastavení z výroby: 0

V nabídce **křivka** můžete zvolit vytápění nebo chlazení. V další nabídce (topná křivka/křivka chlazení) se zobrazí křivky pro váš dům. Účelem dané křivky je zajišťovat vyrovnanou pokojovou teplotu bez ohledu na venkovní teplotu, a tím udržovat energeticky hospodárny provoz. Podle těchto topných křivek určuje řídicí počítač tepelného čerpadla teplotu vody na výstupu do topného systému, výstupní teplotu, a tím i pokojovou teplotu. Zde se vybírá křivka a odečítají se změny výstupní teploty při různých venkovních teplotách. Číslo nejdále napravo vedle položky „systém“ označuje, pro který systém jste vybrali topnou křivku/křivku chlazení.

Koeficient křivky

Strmost topné křivky/křivky chlazení určuje, o kolik stupňů se má zvýšit/snižet výstupní teplota při poklesu/zvýšení venkovní teploty. Strmější křivka znamená vyšší výstupní teplotu pro vytápění nebo nižší výstupní teplotu pro chlazení při určité venkovní teplotě.



Optimální strmost je závislá na tom, jaké jsou klimatické podmínky ve vaší oblasti, zda jsou v domě radiátory nebo podlahové vytápění a jak dobrou má dům izolaci.

Topná křivka se nastavuje během instalace topného systému, ale později ji možná bude nutné upravit. Obvykle nebudou nutné další úpravy křivky.



POZOR!

Při jemném nastavování pokojové teploty se musí křivka místo upravování posunout nahoru nebo dolů; což se provádí v nabídce 1.1 **teplota**.

Posun křivky

Posun křivky znamená, že výstupní teplota se mění pro všechny venkovní teploty, např. posun křivky o +2 kroky zvýší přírodní teplotu o 5 °C při všech venkovních teplotách.

Výstupní teplota – maximální a minimální hodnoty

Vzhledem k tomu, že vypočítaná výstupní teplota nemůže být vyšší než nastavená maximální teplota ani nižší než nastavená minimální teplota, topná křivka se při těchto teplotách zplošťuje.



POZOR!

Systémy s podlahovým vytápěním se normálně **max. teplota na výstupu** nastavují na teplotu mezi 35 a 45 °C.

V případě podlahového vytápění se musí omezit min. tepl. na výstupu, aby se předešlo kondenzaci.

Od instalačního technika/dodavatele si zjistěte maximální povolenou teplotu pro svou podlahu.

Číslo na konci křivky znamená strmost křivky. Číslo vedle teploměru uvádí posun křivky. Novou hodnotu nastavte otočným ovladačem. Potvrďte nové nastavení stisknutím tlačítka OK.

Křivka 0 je vlastní křivka, vytvořená v nabídce 1.9.7.

Výběr jiné křivky (strmosti):



UPOZORNĚNÍ!

Máte-li pouze jeden klimatizační systém, po otevření okna nabídky je již označeno číslo křivky.

1. Vyberte klimatizační systém (pokud je jich více), pro který chcete změnit křivku.
2. Po potvrzení vybraného klimatizačního systému se označí číslo křivky.
3. Stisknutím tlačítka OK vstupte do režimu nastavování.
4. Vyberte novou křivku. Křivky jsou číslovány od 0 do 15; čím vyšší je číslo, tím strmější je křivka a tím vyšší je výstupní teplota. Křivka 0 znamená, že se používá **vlastní křivka** (nabídka 1.9.7).
5. Stisknutím tlačítka OK opusťte nastavování.

Chcete-li odečíst křivku:

1. Pomocí otočného ovladače označte kroužek na ose s venkovní teplotou.
2. Stiskněte tlačítko OK.
3. Postupujte po šedé čáře až ke křivce a doleva, kde odečtete hodnotu výstupní teploty při plánované venkovní teplotě.
4. Nyní můžete otáčením ovladače doprava nebo doleva odečítat odpovídající výstupní teploty pro jiné venkovní teploty.
5. Režim odečítání opusťte stisknutím tlačítka OK nebo Zpět.



TIP

Než přistoupíte k novému nastavování, počkejte 24 hodin, aby se mohla pokojová teplota dostatečně stabilizovat.

Je-li venku chladno a pokojová teplota je příliš nízká, zvýšte strmost křivky o jeden krok.

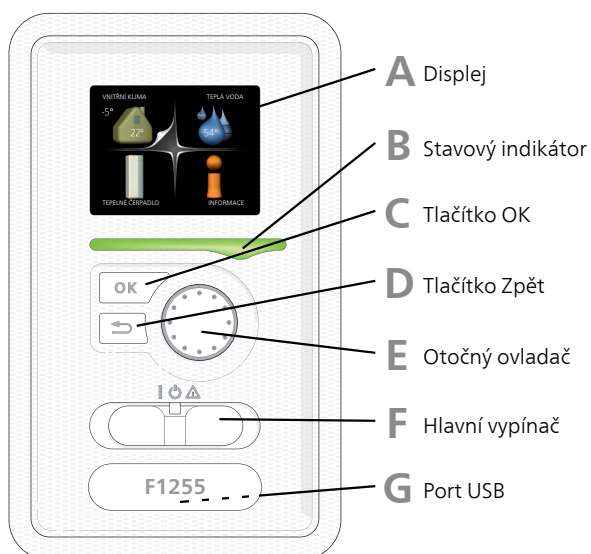
Je-li venku chladno a pokojová teplota je příliš vysoká, snižte strmost křivky o jeden krok.

Je-li venku teplo a pokojová teplota je příliš nízká, zvýšte posun křivky o jeden krok.

Je-li venku teplo a pokojová teplota je příliš vysoká, snižte posun křivky o jeden krok.

7 Ovládání - úvod

Zobrazovací jednotka



A Displej

Na displeji se zobrazují pokyny, nastavení a provozní informace. Tento dobře čitelný displej se systémem nabídek usnadňuje procházení různými položkami a volbami pro nastavování klimatu a získávání potřebných informací.

B Stavový indikátor

Stavový indikátor signalizuje stav tepelného čerpadla.

- Během normálního provozu svítí zeleně.
- V nouzovém režimu svítí žlutě.
- Při aktivaci alarmu svítí červeně.

C Tlačítko OK

Tlačítko OK se používá:

- k potvrzení dílčích nabídek/voleb/nastavených hodnot/stran v průvodci spouštěním.

D Tlačítko Zpět

Tlačítko Zpět se používá:

- k návratu do předchozí nabídky
- ke změně nastavení, které nebylo potvrzeno

E Otočný ovladač

Otočný ovladač se otáčí doprava nebo doleva. Slouží:

- k procházení nabídek a voleb
- ke zvyšování a snižování hodnot
- k procházení stránek ve vícestránkových pokynech (například v nápovědě a provozních informacích)

F Hlavní vypínač (SF1)

Tento přepínač má tři polohy:

- Zapnuto (I)
- Pohotovostní režim (⏻)
- Nouzový režim (⚠)

Nouzový režim se smí používat pouze v případě poruchy tepelného čerpadla. V tomto režimu se vypne kompresor a zapne se elektrokotel. Displej tepelného čerpadla nesvítí a stavový indikátor svítí žlutě.

G Port USB

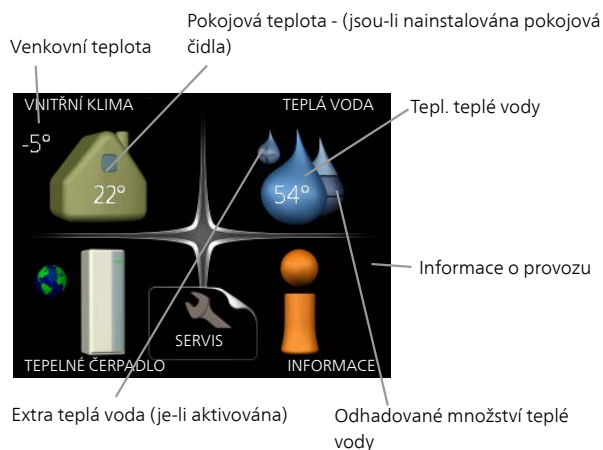
Port USB je ukrytý pod plastovou krytkou s názvem výrobku.

Port USB slouží k aktualizaci softwaru.

Chcete-li si stáhnout nejnovější software pro svou instalaci, navštivte stránku <http://www.nibeuplink.com> a klepněte na záložku „Software“.

System nabídek

Po otevření dveří tepelného čerpadla se na displeji zobrazí čtyři položky hlavní nabídky a určité základní informace.



Nabídka 1 - VNITŘNÍ KLIMA

Nastavování a plánování vnitřního klimatu. Viz informace v nabídce nápovědy nebo uživatelské příručky.

Nabídka 2 - TEPLÁ VODA

Nastavování a plánování ohřevu teplé vody. Viz informace v nabídce nápovědy nebo uživatelské příručky.

Nabídka 3 - INFORMACE

Zobrazení teploty a dalších provozních údajů a přístup k protokolu alarmu. Viz informace v nabídce nápovědy nebo uživatelské příručky.

Nabídka 4 - TEPELNÉ ČERPADLO

Nastavování času, data, jazyka, displeje, pracovního režimu atd. Viz informace v nabídce nápovědy nebo uživatelské příručky.

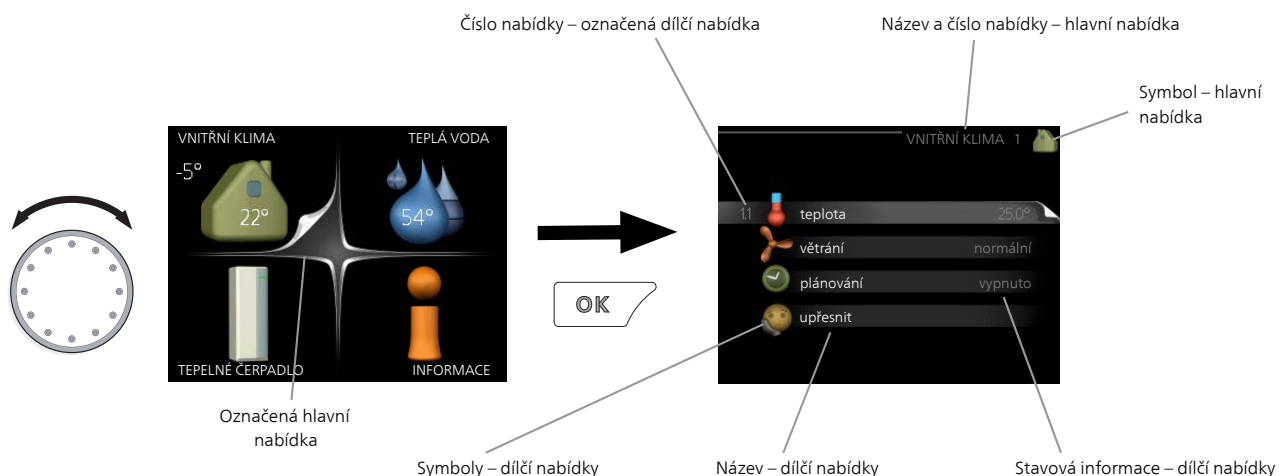
Nabídka 5 - SERVIS

Rozšířená nastavení. Tato nastavení jsou učena pouze instalačním nebo servisním technikům. Nabídka se zobrazí po stisknutí tlačítka Zpět na 7 sekund po vstupu ze spouštěcí nabídky. Viz str. 42.

Symbole na displeji

Za provozu se mohou na displeji zobrazovat následující symboly.

Symbol	Popis
	Tento symbol se zobrazuje vedle informační značky v případě, že v nabídce 3.1 jsou informace, kterým byste měli věnovat pozornost.
	Tyto dva symboly ukazují, zda je zablokovaný kompresor nebo elektrokotel v F1255. Mohou být zablokovány například v závislosti na tom, jaký pracovní režim je zvolen v nabídce 4.2, zda je naplánováno blokování v nabídce 4.9.5 nebo zda se aktivoval alarm, který je příčinou zablokování. Blokování kompresoru. Blokování elektrokotle.
	Tento symbol se zobrazuje v případě, že je aktivováno pravidelné zvyšování teploty nebo režim extra teplé vody.
	Tento symbol sděluje, zda je aktivní položka „nastav. dovolené“ v nabídce 4.7.
	Tento symbol sděluje, zda je F1255 ve spojení s NIBE Uplink™.
	Tento symbol udává aktuální rychlost ventilátoru v případě, že došlo ke změně normálního nastavení. Vyžaduje příslušenství NIBE FLM.
	Tento symbol signalizuje, zda je aktivní ohřev bazénu. Vyžaduje příslušenství.
	Tento symbol signalizuje, zda je aktivní chlazení. Vyžaduje příslušenství.



Provoz

Chcete-li posunout kurzor, otočte otočný ovladač doleva nebo doprava. Označená poloha je bílá a/nebo má vybranou záložku.

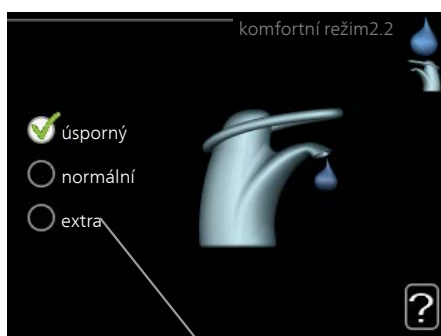


Výběr nabídky

Chcete-li vstoupit do systému nabídek, označte hlavní nabídku a potom stiskněte tlačítko OK. Otevře se nové okno s dílčími nabídkami.

Označte jednu z dílčích nabídek a potom stiskněte tlačítko OK.

Výběr voleb





Volba

V nabídce s volbami je aktuálně vybraná volba označena zeleným zaškrtnutím.



Chcete-li vybrat jinou volbu:

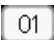
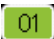
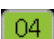
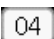
- Označte platnou volbu. Jedna z voleb je již vybrána (je bílá). 
- Stisknutím tlačítka OK potvrďte vybranou volbu. Vybraná volba je označena zeleným zaškrtnutím. 

Nastavení hodnoty

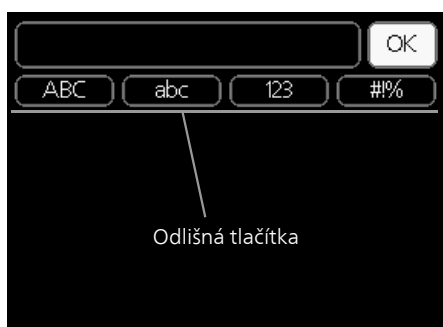


Hodnoty, které se mají změnit

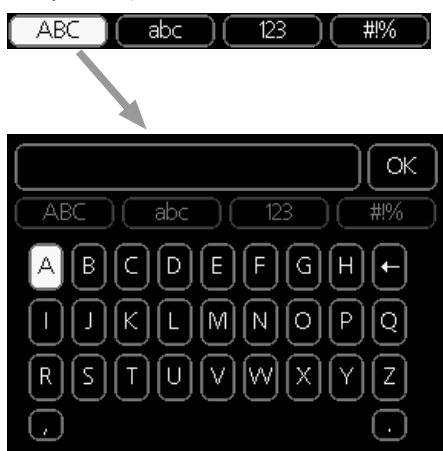
Chcete-li nastavit hodnotu:

- Otočným ovladačem označte hodnotu, kterou chcete nastavit. 
- Stiskněte tlačítko OK. Pozadí hodnoty změní barvu na zelenou, což znamená, že jste přešli do režimu nastavování. 
- Otáčením otočného ovladače doprava zvýšíte hodnotu a otáčením doleva snížíte hodnotu. 
- Stisknutím tlačítka OK potvrďte nastavenou hodnotu. Chcete-li obnovit původní hodnotu, stiskněte tlačítko Zpět. 

Používání virtuální klávesnice



V některých nabídkách, které mohou vyžadovat zadávání textu, je k dispozici virtuální klávesnice.



V závislosti na nabídce můžete získat přístup k různým znakovým sadám, které můžete vybírat pomocí otočného ovladače. Chcete-li změnit tabulku znaků, stiskněte tlačítko Zpět. Pokud má nabídka pouze jednu znakovou sadu, rovnou se zobrazí klávesnice.

Až dokončíte zadávání, označte „OK“ a stiskněte tlačítko OK.

Přecházení mezi okny

Nabídka může být tvořena několika okny. Pomocí otočného ovladače přecházejte mezi okny.



Okno aktuální nabídky Počet oken v nabídce

Procházení okny v průvodci spouštěním



Šipky na procházení okny v průvodci spouštěním

1. Otáčejte ovladačem, dokud nebude označena jedna ze šipek v levém horním rohu (na čísle strany).
2. Pomocí tlačítka OK přecházejte mezi kroky v průvodci spouštěním.

Nabídka nápovědy



V mnoha nabídkách je symbol, který znamená, že je k dispozici další nápověda.

Chcete-li zobrazit text nápovědy:

1. Otočným ovladačem vyberte symbol nápovědy.
2. Stiskněte tlačítko OK.

Text nápovědy je často tvořen několika okny, mezi nimiž můžete přecházet otočným ovladačem.

8 Ovládání - nabídky

Nabídka 1 - VNITŘNÍ KLIMA

1 - VNITŘNÍ KLIMA	1.1 - teplota	1.1.1 - vytápění	
		1.1.2 - chlazení *	
	1.2 - větrání *		
	1.3 - plánování	1.3.1 - vytápění	
		1.3.2 - chlazení *	
		1.3.3 - větrání *	
	1.9 - upřesnit	1.9.1 - křivka	1.9.1.1 topná křivka
			1.9.1.2 křivka chlazení *
		1.9.2 - externí nastavení	
		1.9.3 - min. tepl. na výstupu	1.9.3.1 - vytápění
			1.9.3.2 - chlazení *
		1.9.4 - nastavení pokojového čidla	
		1.9.5 - nastavení chlazení *	
	1.9.6 - návratový čas ventilátoru *		
	1.9.7 - vlastní křivka	1.9.7.1 - vytápění	
		1.9.7.2 - chlazení *	
	1.9.8 - posun bodu		
	1.9.9 - noční chlazení		
	1.9.11 - +Adjust		

Nabídka 2 - TEPLÁ VODA

2 - TEPLÁ VODA	2.1 - dočasná extra	
	2.2 - komfortní režim	
	2.3 - plánování	
	2.9 - upřesnit	2.9.1 - pravidelné ohřívání
		2.9.2 - recirk. teplé vody

Nabídka 3 - INFORMACE

3 - INFORMACE	3.1 - provozní informace
	3.2 - inf. o kompresoru
	3.3 - inf. o elektrokotli
	3.4 - protokol alarmu
	3.5 - protokol pokojové tepl.

* Vyžaduje příslušenství.

Nabídka 4 - TEPELNÉ

ČERPADLO

4 - TEPELNÉ ČERPADLO	4.1 - další funkce	4.1.1 - bazén *
		4.1.3 - internet
		4.1.3.1 - nibe uplink
		4.1.3.8 - nastavení tcp/ip
		4.1.3.9 - nastavení proxy
		4.1.4 - sms *
		4.1.5 - SG Ready
		4.1.6 - smart price adaption
	4.2 - prac. režim	
	4.3 - vlastní ikony	
	4.4 - čas a datum	
	4.6 - jazyk	
	4.7 - nastav. dovolené	
	4.9 - upřesnit	4.9.1 - provozní priorita
		4.9.2 - nastavení automat. režimu
		4.9.3 - nastavení stupňů-minut
		4.9.4 - uživatelská nastavení z výroby
		4.9.5 - naplán. blokování

* Vyžaduje příslušenství.

Nabídka 5 - SERVIS

Přehled

5 - SERVIS	5.1 - provozní parametry	5.1.1 - nastavení teplé vody
		5.1.2 - max. teplota na výstupu
		5.1.3 - max. rozdíl teplot na výstupu
		5.1.4 - činnosti alarmu
		5.1.5 - rychl. vent. odpadn. vzduchu *
		5.1.7 - nast. alarmu čerp. prim. okruhu
		5.1.8 - prac. režim čerp. prim. okruhu
		5.1.9 - rychl. čerp. PO
		5.1.10 - prac. rež. čerp. topného média
		5.1.11 - rychl. čerp. topného média
		5.1.12 - vnitřní elektrokotel
		5.1.14 - nast. průtoku klimat. systém
		5.1.22 - heat pump testing
		5.1.24 - blok frekv.
	5.2 - nastavení systému	
	5.3 - nastavení příslušenství	5.3.1 - FLM *
		5.3.2 - elektrok. řízený směš. vent. *
		5.3.3 - doplňkový klimatiz. systém *
		5.3.4 - sluneční vytápění *
		5.3.6 - krokově řízený elektrokotel
		5.3.8 - dostatek teplé vody *
		5.3.11 - modbus *
	5.4 - programové vstupy/výstupy	
	5.5 - servisní nastavení z výroby	
	5.6 - vynucené řízení	
	5.7 - průvodce spouštěním	
	5.8 - rychlé spuštění	
	5.9 - funkce vysoušení podlahy	
	5.10 - změnit protokol	

* Vyžaduje příslušenství.

Chcete-li vstoupit do nabídky Servis, přejděte do hlavní nabídky a 7 sekund podržte tlačítko Zpět.

Dílič nabídky

Nabídka **SERVIS** má oranžový text a je určena zkušenějším uživatelům. Tato nabídka má několik dílič nabídek. Stavové informace o příslušné nabídce najdete na displeji vpravo vedle nabídek.

provozní parametry Nastavení provozních parametrů tepelného čerpadla.

nastavení systému Nastavení systému tepelného čerpadla, aktivace příslušenství atd.

nastavení příslušenství Provozní nastavení různého příslušenství.

programové vstupy/výstupy Nastavování programově ovládaných vstupů a výstupů na vstupní desce (AA3).

servisní nastavení z výroby Obnovení výchozích hodnot všech parametrů (včetně těch, které jsou přístupné uživateli).

vynucené řízení Ruční spínání jednotlivých relé regulace respektive jednotlivých prvků systému.

průvodce spouštěním Ruční spuštění průvodce spouštěním, které se aktivuje při prvním spuštění tepelného čerpadla.

rychlé spuštění Rychlé spuštění kompresoru.

! UPOZORNĚNÍ!

Nesprávné nastavení v servisních nabídkách může poškodit tepelné čerpadlo.

Nabídka 5.1 - provozní parametry

V dílič nabídkách lze nastavovat provozní parametry tepelného čerpadla.

Nabídka 5.1.1 - nastavení teplé vody

spouštěcí tepl., úsporný/normální/extra

Rozsah nastavení: 5 – 70 °C

Nastavení z výroby (°C):

	úsporný	normální	extra
Smalt	40	44	47
Měď	43	47	50
Nerez	40	44	47

zastavovací tepl., úsporný/normální/extra

Rozsah nastavení: 5 – 70 °C

Nastavení z výroby (°C):

	úsporný	normální	extra
Smalt	44	48	51
Měď	47	51	54
Nerez	44	48	51

zastavov. tepl., prav. ohřívání

Rozsah nastavení: 55 – 70 °C

Nastavení z výroby: 55 °C

vysoký výkon

Rozsah nastavení: zapnuto/vypnuto

Nastavení z výroby: vypnuto

Zde se nastavuje spouštěcí a zastavovací teplota pro teplou vodu v různých volbách komfortu v nabídce 2.2 a rovněž zastavovací teplota pro pravidelné zvyšování v nabídce 2.9.1.

Chcete-li vyšší plnicí výkon, klepněte na volbu vysokého výkonu.

Při aktivaci položky „vysoký výkon“ probíhá plnění teplé vody s vyšším výkonem než ve standardním režimu, a proto je k dispozici větší objem teplé vody.

Nabídka 5.1.2 - max. teplota na výstupu

klimatizační systém

Rozsah nastavení: 5-70 °C

Nastavení z výroby: 60 °C

Zde nastavte maximální výstupní teplotu pro klimatizační systém. Pokud má instalace více klimatizačních systémů, lze nastavit individuální maximální výstupní teploty pro každý z nich. Klimatizační systémy 2 - 8 nelze nastavit na vyšší max. výstupní teplotu, než na jakou je nastaven klimatizační systém 1.



POZOR!

Systémy s podlahovým vytápěním se normálně **max. teplota na výstupu** nastavují na teplotu mezi 35 a 45 °C.

Od dodavatele si zjistěte maximální povolenou teplotu podlahy.

Nabídka 5.1.3 - max. rozdíl teplot na výstupu

max. rozd. kompresor

Rozsah nastavení: 1 – 25 °C

Nastavení z výroby: 10 °C

max. rozd. elektrokotel

Rozsah nastavení: 1 – 24 °C

Nastavení z výroby: 3 °C

Zde nastavte maximální přípustný rozdíl mezi vypočítanou a aktuální výstupní teplotou, po kterém dojde k okamžitému spuštění kompresoru, respektive přídatného zdroje tepla. Max. rozdíl na přídatném zdroji tepla nemůže nikdy překračovat max. rozdíl na kompresoru.

max. rozd. kompresor

Když se aktuální výstupní teplota **odchyluje** od nastavené hodnoty porovnané s vypočítanou hodnotou, vynutí se zastavení tepelného čerpadla bez ohledu na hodnotu stupňů-minut.

Pokud aktuální výstupní teplota **překračuje** vypočítaný průtok o nastavenou hodnotu, hodnota stupňů-minut se nastaví na 0. Když existuje pouze požadavek na vytápění, kompresor v tepelném čerpadle se zastaví.

max. rozd. elektrokotel

Při volbě „elektrokotel“, pokud je aktivována nabídka 4.2 a aktuální výstupní teplota **překračuje** vypočítanou hodnotu o nastavenou teplotu, se vynutí zastavení elektrokotle.

Nabídka 5.1.4 - činnosti alarmu

Zde vyberte, jak vás má tepelné čerpadlo upozorňovat, že se na displeji zobrazil alarm.

Existují různé alternativy podle toho, zda tepelné čerpadlo přestalo ohřívát teplou vodu (výchozí nastavení) a/nebo snížilo pokojovou teplotu.



POZOR!

Není-li zvolena žádná činnost alarmu, může docházet k vyšší spotřebě energie při výskytu alarmu.

Nabídka 5.1.5 - rychl. vent. odpadn. vzduchu (vyžaduje příslušenství)

normální a rychlost 1-4

Rozsah nastavení: 0 – 100 %

Zde vyberte jednu z pěti volitelných rychlostí ventilátoru.



POZOR!

Nesprávně nastavený průtok větrání může poškodit dům a také může zvýšit spotřebu energie.

Nabídka 5.1.7 - nast. alarmu čerp. prim. okruhu

min. výstup prim. okruhu

Rozsah nastavení: -12 – 15 °C

Nastavení z výroby: -8 °C

min. výstup prim. okruhu

Nastavte teplotu, při které má tepelné čerpadlo aktivovat alarm nízké teploty na výstupu primárního okruhu.

Při volbě „automatický reset“ se alarm zruší, když teplota vzroste o 1 °C pod nastavenou teplotu.

Když teplota primárního okruhu dosáhne nastavené minimální hodnoty, výkon kompresoru se postupně sníží. Řízení kompresoru se pokouší udržovat teplotu primárního okruhu na teplotě o 2 ° vyšší než nastavená hodnota pro výstup primárního okruhu.

Nabídka 5.1.8 - prac. režim čerp. prim. okruhu

prac. režim

Rozsah nastavení: přerušovaný, nepřetržitý, 10 dnů nepřetržitý

Nastavení z výroby: přerušovaný

Zde nastavte pracovní režim oběhového čerpadla primárního okruhu.

přerušovaný: Čerpadlo primárního okruhu se spouští přibližně 20 sekund před kompresorem a zastavuje se přibližně 20 sekund po kompresoru.

nepřetržitý: Nepřetržitý provoz.

10 dnů nepřetržitý: Nepřetržitý provoz po dobu 10 dnů. Potom se čerpadlo přepne na přerušovaný provoz.



TIP

Pomocí „10 dnů nepřetržitý“ při spuštění můžete dosáhnout nepřetržitého oběhu během spuštění, aby se usnadnilo odzdušňování systému.

Nabídka 5.1.9 - rychl. čerp. PO

rychl. čerp. PO

Rozsah nastavení: automatický / ruční

Nastavení z výroby: automatický

rychl. v ček. režimu

Rozsah nastavení: 1 - 100 %

Nastavení z výroby: 70 %

ruční

Rozsah nastavení: 1 - 100 %

Nastavení z výroby: 100 %

rychlost akt. chlaz. (vyžaduje příslušenství)

Rozsah nastavení: 1 - 100 %

Nastavení z výroby: 70 %

rychl. pasivn. chlazení (vyžaduje příslušenství)

Rozsah nastavení: 1 - 100 %

Nastavení z výroby: 100 %

Zde nastavte rychlost oběhového čerpadla primárního okruhu. Pokud se má rychlost čerpadla primárního okruhu regulovat automaticky (nastavení z výroby), zvolte „automatický“ pro optimální provoz.

V případě ručního ovládání čerpadla primárního okruhu deaktivujte položku „automatický“ a nastavte hodnotu mezi 1 a 100 %.

Pokud je nainstalováno příslušenství pro chlazení nebo má čerpadlo vestavěnou funkci chlazení, můžete také nastavit rychlost čerpadla primárního okruhu během pasivního chlazení (pak poběží čerpadlo primárního okruhu v režimu ručního ovládání).

Pokud byl zvolen nepřetržitý pracovní režim (viz „Nabídka 5.1.8 - prac. režim čerp. prim. okruhu“, str. 44), lze zvolit také režim čekání. Oběhové čerpadlo dále běží, i když se zastaví kompresor.

Nabídka 5.1.10 - prac. rež. čerp. topného média

prac. režim

Rozsah nastavení: automatický, přerušovaný

Nastavení z výroby: automatický

Zde nastavte pracovní režim oběhového čerpadla topného média.

automatický: Oběhové čerpadlo topného média pracuje podle aktuálního pracovního režimu F1255.

přerušovaný: Čerpadlo topného média se spouští přibližně o 20 sekund dříve a zastavuje se ve stejném okamžiku jako kompresor.

Nabídka 5.1.11 - rychl. čerp. topného média

Provozní stav

Rozsah nastavení: automatický / ruční

Nastavení z výroby: automatický

Ruční nastavení, teplá voda

Rozsah nastavení: 1 - 100 %

Výchozí hodnota: 70 %

Ruční nastavení, vytápění

Rozsah nastavení: 1 - 100 %

Výchozí hodnota: 70 %

Ruční nastavení, bazén

Rozsah nastavení: 1 - 100 %

Výchozí hodnota: 70 %

ček. režim

Rozsah nastavení: 1 - 100 %

Výchozí hodnota: 30 %

max. přípustná rychlost

Rozsah nastavení: 50 - 100 %

Výchozí hodnota: 100 %

rychlost akt. chlaz. (vyžaduje příslušenství)

Rozsah nastavení: 1 - 100 %

Výchozí hodnota: 70 %

rychl. pasivn. chlazení (vyžaduje příslušenství)

Rozsah nastavení: 1 - 100 %

Výchozí hodnota: 70 %

Nastavte rychlost, kterou má běžet čerpadlo topného média v aktuálním pracovním režimu. Pokud se má rychlost čerpadla topného média regulovat automaticky (nastavení z výroby), zvolte „automatický“ pro optimální provoz.

Je-li aktivována možnost „automatický“ pro vytápění, můžete také nastavit možnost „max. přípustná rychlost“, která omezuje čerpadlo topného média a neumožní mu běžet rychleji než nastavenou rychlostí.

V případě ručního ovládání čerpadla topného média deaktivujte možnost „automatický“ pro aktuální pracovní režim a nastavte hodnotu mezi 0 a 100 % (dříve nastavená hodnota pro „max. přípustná rychlost“ již neplatí).

„**vytápění**“ znamená pracovní režim vytápění pro čerpadlo topného média.

„**ček. režim**“ znamená pracovní režimy vytápění nebo chlazení pro čerpadlo topného média, ale tehdy, jestliže tepelné čerpadlo nepotřebuje kompresor ani přídatný elektrokotel a zpomaluje se.

„**teplá voda**“ znamená pracovní režim teplá voda pro čerpadlo topného média.

„**bazén**“ (vyžaduje příslušenství) znamená pracovní režim ohřevu bazénu pro čerpadlo topného média.

„**chlazení**“ (vyžaduje příslušenství) znamená pracovní režim chlazení pro čerpadlo topného média.

Pokud je nainstalováno příslušenství pro chlazení nebo má čerpadlo vestavěnou funkci chlazení, můžete také nastavit rychlost čerpadla topného média v pracovních režimech aktivního nebo pasivního chlazení (pak poběží čerpadlo topného média v režimu ručního ovládání).

Nabídka 5.1.12 - vnitřní elektrokotel

max. připojený elektrokot. 3 x 400 V, F1255-12/-16

Rozsah nastavení F1255-12 / -16: 7 / 9 kW

Nastavení z výroby F1255-12 / -16: 7 kW

nast. max. elektrokot.

Rozsah nastavení F1255-6 1 x 230 V: 0 - 4,5 kW

Rozsah nastavení F1255-6 3 x 230 V: 0 - 4,5 kW

Rozsah nastavení F1255-6 3x400 V: 0 - 6,5 kW

Rozsah nastavení F1255-12 a -16 3x400 V: 0 - 9 kW

Nastavení z výroby F1255-6 1x230 V: 4,5 kW

Nastavení z výroby F1255-6 3x230 V: 4,5 kW

Nastavení z výroby F1255-6 3x400 V: 6 kW

Nastavení z výroby F1255-12 & -16 3x400 V: 6 kW

velikost pojistky

Rozsah nastavení: 1 - 200 A

Výchozí hodnota: 25 A

transformační poměr

Rozsah nastavení: 300 - 3000

Nastavení z výroby: 300

Zde se nastavuje max. elektrický výkon vnitřního elektrokotle v F1255 a velikost pojistky pro instalaci.

Zde můžete rovněž zkontrolovat, která proudová čidla jsou nainstalována na jednotlivých vstupních fázích v budově (k tomu musí být nainstalována proudová čidla, viz str. 26). Zjistíte to tak, že označíte „zjistit sled fází“ a stisknete tlačítko OK.

Výsledky těchto kontrol se zobrazují přímo pod položkami, kde byly kontroly aktivovány.

Nabídka 5.1.14 - nast. průtoku klimat. systém

předvolby

Rozsah nastavení: radiátor, podl. vytáp., rad. + podl. vytáp., DOT °C

Nastavení z výroby: radiátor

Rozsah nastavení DOT: -40,0 – 20,0 °C

Nastavení z výroby DOT: -18,0 °C

vlastní nast.

Rozsah nastavení dT při DOT: 0,0 – 25,0

Nastavení z výroby dT při DOT: 10,0

Rozsah nastavení DOT: -40,0 – 20,0 °C

Nastavení z výroby DOT: -18,0 °C

Zde se nastavuje typ rozvodného systému, s nímž pracuje čerpadlo topného média (GP1).

dT při DOT je rozdíl mezi teplotami výstupu a vratného potrubí ve stupních při dimenzované venkovní teplotě.

Nabídka 5.1.22 - heat pump testing



UPOZORNĚNÍ!

Tato nabídka je určena ke zkoušení F1255 podle různých norem.

Používání této nabídky k jiným účelům by mohlo mít za následek, že instalace nebude fungovat tak, jak má.

Tato nabídka obsahuje několik dílčích nabídek pro jednotlivé normy.

Nabídka 5.1.24 - blok frekv.

blok frekv. 1

Volitelný rozsah nastavení na displeji:

spuštění: 17 – 115 Hz

zastavení: 22 – 120 Hz

Maximální rozsah nastavení: 50 Hz.

blok frekv. 2

Volitelný rozsah nastavení na displeji:

spuštění: 17 – 115 Hz

zastavení: 22 – 120 Hz

Maximální rozsah nastavení: 50 Hz.

Zde můžete nastavit frekvenční rozsah, ve kterém je kompresor blokován. Parametry rozsahu nastavení se liší v závislosti na tom, jaký výrobek je daným nastavením ovládán.



UPOZORNĚNÍ!

Velký frekvenční rozsah pro blokování může způsobit trhavý chod kompresoru.

Nabídka 5.2 - nastavení systému

Zde se nastavují různé parametry tepelného čerpadla, např. jaké příslušenství je nainstalováno.

Existují dva způsoby aktivace připojeného příslušenství. Buď můžete zvýraznit volbu v seznamu, nebo použít automatickou funkci „hledat nainstalované přísl.“.

hledat nainstalované přísl.

Označením „hledat nainstalované přísl.“ a stisknutím tlačítka OK se automaticky vyhledá připojené příslušenství pro F1255.



POZOR!

Některé příslušenství se nenajde automaticky, ale musí se zaškrtnout ručně, viz nabídka 5.4.



UPOZORNĚNÍ!

Pokud se k řízení oběhového čerpadla používá příslušenství AXC 40, označte pouze volbu pro čerpadlo spodní vody.

Nabídka 5.3 - nastavení příslušenství

V dílčích nabídkách této položky se nastavují provozní parametry nainstalovaného a aktivovaného příslušenství.

Nabídka 5.3.1 - FLM

nepřetržitý provoz čerpadla

Rozsah nastavení: zapnuto/vypnuto

Nastavení z výroby: vypnuto

čas mezi odmrazováním

Rozsah nastavení: 1 – 30 h

Nastavení z výroby: 10 h

poč. měsíců mezi alarmy filtru

Rozsah nastavení: 1 – 12

Nastavení z výroby: 3

aktivovat chlazení

Rozsah nastavení: zapnuto/vypnuto

Nastavení z výroby: vypnuto

nepřetržitý provoz čerpadla: Vyberte pro nepřetržitý provoz oběhového čerpadla v modulu na odpadní vzduch.

čas mezi odmrazováním: Nastavte minimální čas, který musí uplynout mezi odmrazováním tepelného výměníku v modulu na odpadní vzduch.

Když je v provozu modul na odpadní vzduch, tepelný výměník se ochlazuje, takže se pokrývá ledem. Když se na něm nahromadí příliš mnoho ledu, omezí se přenos tepla a tepelný výměník se musí odmrazit. Při odmrazování se tepelný výměník ohřívá, takže led taje a voda odtéká hadicí na kondenzát.

poč. měsíců mezi alarmy filtru: Nastavte, kolik měsíců má uplynout, než vás tepelné čerpadlo informuje, že nastal čas vyčistit filtr v modulu na odpadní vzduch.

Pravidelně čistěte vzduchový filtr v modulu na odpadní vzduch, četnost čištění je závislá na množství prachu ve větracím vzduchu.

aktivovat chlazení: Zde aktivujete chlazení pomocí modulu na odpadní vzduch. Po aktivaci této funkce se v systému nabídek zobrazuje nastavení chlazení.

Popis funkce najdete v pokynech pro instalaci příslušenství.

Nabídka 5.3.2 - elektrok. řízený směš. vent.

upřednostn. příd. teplo

Rozsah nastavení: zapnuto/vypnuto

Nastavení z výroby: vypnuto

spustit jiný elektrokotel

Rozsah nastavení: 0 – 2000 DM

Výchozí hodnota: 400 DM

minimální doba běhu

Rozsah nastavení: 0 – 48 h

Nastavení z výroby: 12 h

min. tepl.

Rozsah nastavení: 5 – 90 °C

Nastavení z výroby: 55 °C

zesilovač směšov. ventilu

Rozsah nastavení: 0,1 – 10,0

Nastavení z výroby: 1,0

prodleva kroku směš. vent.

Rozsah nastavení: 10 – 300 s

Výchozí hodnota: 30 s

Zde se nastavuje čas spuštění přídavného zdroje tepla, minimální doba běhu a minimální teplota pro vnější přídavný zdroj tepla se směšovacími ventily. Vnější přídavný zdroj tepla se směšovacími ventily je například kotel na dřevno/olejový kotel/plynový kotel/kotel na pelety.

Můžete nastavit zesílení a čekací dobu směšovacího ventilu.

Při volbě „upřednostn. příd. teplo“ se používá teplo z externího přídavného zdroje tepla místo z tepelného čerpadla. Směšovací ventil je regulován, dokud je k dispozici teplo, jinak je uzavřený.

Popis funkce najdete v pokynech pro instalaci příslušenství.

Nabídka 5.3.3 - doplňkový klimatiz. systém

použít v režimu vytápění

Rozsah nastavení: zapnuto/vypnuto

Nastavení z výroby: zapnuto

použít v režimu chlazení

Rozsah nastavení: zapnuto/vypnuto

Nastavení z výroby: vypnuto

zesilovač směšov. ventilu

Rozsah nastavení: 0,1 – 10,0

Nastavení z výroby: 1,0

prodleva kroku směš. vent.

Rozsah nastavení: 10 – 300 s

Výchozí hodnota: 30 s

V nabídce 5.3.3 vyberte klimatizační systém (2 - 8), který chcete nastavit. V další nabídce můžete nastavit parametry tohoto zvoleného klimatizačního systému.

Pokud je tepelné čerpadlo připojeno k více klimatizačním systémům, které nejsou určeny k chlazení, mohlo by dojít ke kondenzaci.

Zkontrolujte, zda je u klimatizačních systémů, které nejsou určeny k chlazení, zaškrtnuta možnost „použít v režimu vytápění“, aby se předešlo kondenzaci. Tato možnost znamená, že po aktivaci chlazení se zavřou dílčí směšovací ventily dalších klimatizačních systémů.



POZOR!

Tato možnost se zobrazuje pouze v případě, že je aktivována položka „2trubkové pas./akt. chlazení“ nebo „2trubkové pasivní chlazení“ v nabídce 5.2.

Zde můžete nastavit také zesílení a čekací dobu směšovacího ventilu pro různé další nainstalované klimatizační systémy.

Popis funkce najdete v pokynech pro instalaci příslušenství.

Nabídka 5.3.4 - sluneční vytápění

spustit delta-T

Rozsah nastavení: 1 - 40 °C

Nastavení z výroby: 8 °C

zastavit delta-T

Rozsah nastavení: 0 - 40 °C

Nastavení z výroby: 4 °C

max. teplota nádrže

Rozsah nastavení: 5 - 110 °C

Nastavení z výroby: 95 °C

max. tepl. slun. kolektoru

Rozsah nastavení: 80 - 200 °C

Nastavení z výroby: 125 °C

teplota nemrznoucí směsi

Rozsah nastavení: -20 - +20 °C

Nastavení z výroby: 2 °C

spustit chlazení slun. kolekt.

Rozsah nastavení: 80 - 200 °C

Nastavení z výroby: 110 °C

pasivní dobíjení - aktivační teplota

Rozsah nastavení: 50 - 125 °C

Nastavení z výroby: 110 °C

pasivní dobíjení - deaktivální teplota

Rozsah nastavení: 30 - 90 °C

Nastavení z výroby: 50 °C

aktivní dobíjení - aktivační dT

Rozsah nastavení: 8 - 60 °C

Nastavení z výroby: 40 °C

aktivní dobíjení - deaktivální dT

Rozsah nastavení: 4 - 50 °C

Nastavení z výroby: 20 °C

spustit delta-T, zastavit delta-T: Zde můžete nastavit rozdíl mezi teplotami slunečního kolektoru a sluneční nádrže, při kterém se má spouštět a zastavovat oběhové čerpadlo.

max. teplota nádrže, max. tepl. slun. kolektoru: Zde můžete nastavit maximální teploty nádrže a slunečního kolektoru, při kterých se má zastavovat oběhové čerpadlo. Účelem tohoto nastavení je ochrana proti nadměrným teplotám v solární nádrži.

Pokud má jednotka funkci na ochranu proti zamrznutí, chlazení solárního kolektoru a/nebo pasivní/aktivní dobíjení, můžete ji zde aktivovat. Po aktivaci funkce můžete nastavit příslušné parametry. "slun. kolektor, chlazení", "pasivní dobíjení" a "aktivní dobíjení" nelze kombinovat, lze aktivovat pouze jednu funkci.

ochrana proti zamrznutí

teplota nemrznoucí směsi: Zde můžete nastavit teplotu ve slunečním kolektoru, při které se má spouštět oběhové čerpadlo, aby se předešlo zamrznutí.

slun. kolektor, chlazení

spustit chlazení slun. kolekt.: Pokud je teplota ve slunečním kolektoru vyšší než tato nastavená hodnota a zároveň je teplota ve sluneční nádrži vyšší než nastavená maximální teplota, aktivuje se externí funkce chlazení.

pasivní dobíjení

aktivační teplota: Funkce se aktivuje, pokud je teplota solárního kolektoru vyšší než toto nastavení. Pokud je teplota v primárním okruhu tepelného čerpadla (BT10) vyšší než nastavená hodnota položky „max. vstup prim. okruhu“ v nabídce 5.1.7, funkce se na hodinu zablokuje.

deaktivační teplota: Funkce se deaktivuje, pokud je teplota solárního kolektoru nižší než toto nastavení.

aktivní dobíjení

aktivační dT: Funkce se aktivuje, pokud je rozdíl mezi teplotou solárního kolektoru (BT53) a teplotou v primárním okruhu tepelného čerpadla (BT10) větší než toto nastavení. Pokud je teplota v primárním okruhu tepelného čerpadla (BT10) vyšší než nastavená hodnota položky „max. vstup prim. okruhu“ v nabídce 5.1.7, funkce se na hodinu zablokuje.

deaktivační dT: Funkce se deaktivuje, pokud je rozdíl mezi teplotou solárního kolektoru (BT53) a teplotou v primárním okruhu tepelného čerpadla (BT10) menší než toto nastavení.

Popis funkce najdete v pokynech pro instalaci příslušenství.

Nabídka 5.3.6 - krokově řízený elektrokotel

spustit jiný elektrokotel

Rozsah nastavení: 0 – 2000 DM

Výchozí hodnoty: 400 DM

rozdíl mezi dalšími stupni

Rozsah nastavení: 0 – 1000 DM

Výchozí hodnoty: 100 DM

max. krok

Rozsah nastavení
(binární krokování vypnuto): 0 – 3

Rozsah nastavení
(binární krokování zapnuto): 0 – 7

Nastavení z výroby: 3

binární krokování

Rozsah nastavení: zapnuto/vypnuto

Nastavení z výroby: vypnuto

Zde se nastavuje krokově řízený elektrokotel. Příkladem krokově řízeného elektrokotle je vnější elektrokotel.

Je možné nastavit například maximální počet přípustných stupňů a zda se má použít binární krokování, když je třeba spustit elektrokotel.

Při deaktivaci (vypnutí) binárního krokování označuje nastavení lineární krokování.

Popis funkce najdete v pokynech pro instalaci příslušenství.

Nabídka 5.3.8 - dostatek teplé vody

aktivuje se směšov. ventil

Rozsah nastavení: zapnuto/vypnuto

Nastavení z výroby: vypnuto

výstupní teplá voda

Rozsah nastavení: 40 - 65 °C

Nastavení z výroby: 55 °C

zesilovač směšov. ventilu

Rozsah nastavení: 0,1 – 10,0

Nastavení z výroby: 1,0

prodleva kroku směš. vent.

Rozsah nastavení: 10 – 300 s

Výchozí hodnota: 30 s

Zde se nastavuje režim teplé vody.

Popis funkce najdete v pokynech pro instalaci příslušenství.

aktivuje se směšov. ventil: Zde nastavte, zda je nainstalován směšovací ventil na omezování teploty teplé vody z ohřívače vody.

Je-li aktivována tato volba, můžete nastavit výstupní teplotu teplé vody, zesílení a čekací dobu směšovacího ventilu.

výstupní teplá voda: Nastavte teplotu, při které je směšovací ventil omezen na teplou vodu z ohřívače vody.

Popis funkce najdete v pokynech pro instalaci příslušenství.

Nabídka 5.3.11 - modbus

adresa

Nastavení z výroby: adresa 1

Od verze Modbus 40 včetně 10 lze adresu nastavit v rozsahu 1 - 247. Starší verze mají statickou adresu.

Popis funkce najdete v pokynech pro instalaci příslušenství.

Nabídka 5.4 - programové vstupy/výstupy

Zde můžete zvolit, k jakému vstupu/výstupu na svorkovnici (X6) musí být připojen externí kontakt (viz instalační příručka).

Zde můžete vybrat, ke kterému vstupu/výstupu na vstupní desce (AA3) se má připojit funkce externího kontaktu (str. 26).

Volitelné vstupy na svorkovnici AUX1-5 (AA3-X6:9-18) a výstup AA3-X7 (na vstupní desce).

Nabídka 5.5 - servisní nastavení z výroby

Zde je možné obnovit výchozí hodnoty všech parametrů (včetně těch, které jsou přístupné uživateli).



UPOZORNĚNÍ!

Po resetu se při dalším spuštění tepelného čerpadla zobrazí průvodce spouštěním.

Nabídka 5.6 - vynucené řízení

Zde můžete vynutit řízení různých součástí tepelného čerpadla a jakéhokoliv připojeného příslušenství.



UPOZORNĚNÍ!

Vynucené řízení je určeno pouze pro účely řešení problémů. Použití této funkce jakýmkoliv jiným způsobem by mohlo vést k poškození součástí klimatizačního systému.

Nabídka 5.7 - průvodce spouštěním

Při prvním spuštění tepelného čerpadla se automaticky spustí průvodce spouštěním. Zde ho spusťte ručně.

Viz str. 31 s dalšími informacemi o průvodci spouštěním.

Nabídka 5.8 - rychlé spuštění

Odsud lze spustit kompresor.



POZOR!

Aby bylo možné spustit kompresor, musí existovat požadavek na vytápění nebo teplou vodu.



POZOR!

Neprovádějte mnoho rychlých spuštění kompresoru v krátké době, protože by se mohl poškodit, včetně okolního vybavení.

Nabídka 5.9 - funkce vysoušení podlahy

délka intervalu 1 – 7

Rozsah nastavení: 0 – 30 dnů

Nastavení z výroby, interval 1 – 3, 5 – 7: 2 dny

Nastavení z výroby, interval 4: 3 dny

tepl. interval 1 – 7

Rozsah nastavení: 15 – 70 °C

Výchozí hodnota:

tepl. interval 1	20 °C
tepl. interval 2	30 °C
tepl. interval 3	40 °C
tepl. interval 4	45 °C
tepl. interval 5	40 °C
tepl. interval 6	30 °C
tepl. interval 7	20 °C

Zde se nastavuje funkce vysoušení podlahy.

Můžete nastavit až sedm časových intervalů s různými vypočítanými teplotami na výstupu. Pokud se má použít méně než sedm intervalů, nastavte zbývající intervaly na 0 dnů.

Označením aktivního okna aktivujte funkci vysoušení podlahy. Počítadlo ve spodní části ukazuje počet dnů, ve kterých byla funkce aktivní. Tato funkce počítá stupně-minuty jako během normálního vytápění, ale pro výstupní teploty nastavené pro příslušný interval.



UPOZORNĚNÍ!

Během vysoušení podlahy běží čerpadlo topného média na 100 % bez ohledu na nastavení v nabídce 5.1.10.



TIP

Pokud se má použít pracovní režim „pouze elektr.“, vyberte ho v nabídce 4.2.

Pro dosažení vyrovnanější výstupní teploty lze spustit elektrokotel dříve pomocí volby „spuštění elektrokotle“ v nabídkách 4.9.2 až -80. Po uplynutí intervalů pro vysoušení podlahy resetujte nabídky 4.2 a 4.9.2 podle předchozího nastavení.

Nabídka 5.10 - změnit protokol

Zde se odečítají všechny předchozí změny v řídicím systému.

U každé změny se zobrazuje datum, čas, identifikační číslo (jedinečné pro konkrétní nastavení) a nová nastavená hodnota.



UPOZORNĚNÍ!

Protokol o změnách se ukládá při restartu a po obnovení nastavení z výroby se nemění.

9 Servis

Servisní úkony

! UPOZORNĚNÍ!

Servis mohou provádět pouze osoby s potřebnými odbornými znalostmi.

Při výměně součástí v F1255 se smí používat pouze náhradní díly od společnosti NIBE.

Nouzový režim

! UPOZORNĚNÍ!

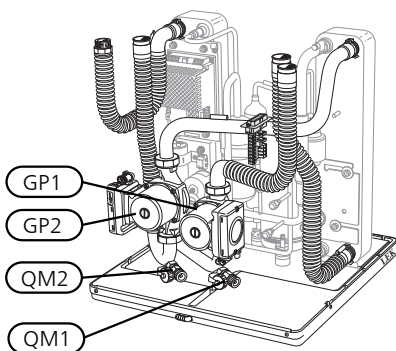
Dokud nebude tepelné čerpadlo F1255 naplněno vodou, přepínač (SF1) se nesmí přepnout do polohy „I“ nebo „ Δ “. Mohly by se poškodit jednotlivé součásti.

Nouzový režim se používá v případě narušení provozu a v souvislosti se servisem. V nouzovém režimu se neohřívá teplá voda.

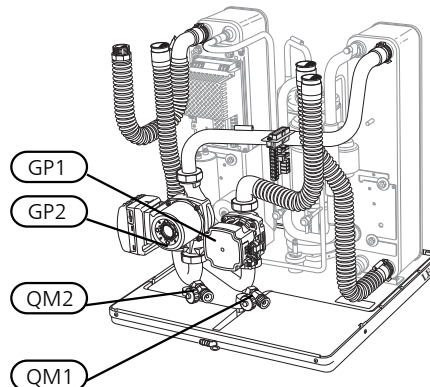
Nouzový režim se aktivuje přepnutím přepínače (SF1) do polohy „ Δ “. To znamená, že:

- Stavový indikátor svítí žlutě.
- Nesvítí displej a není zapojený řídicí počítač.
- Teplota v ponorném ohřivači je regulována termostatem (FD1-BT30). Může být nastavena od 35 do 45 °C.
- Kompresor a primární okruh jsou vypnuté a aktivní jsou pouze čerpadlo topného média a přídatný elektrokotel. Výkon přídatného zdroje tepla v nouzovém režimu se nastavuje na desce řízení elektrokotle (AA1). Viz str. 25 s pokyny.

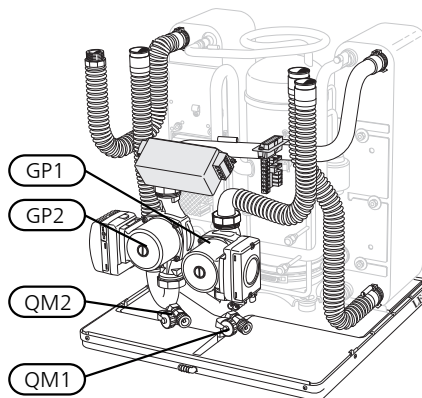
6 kW

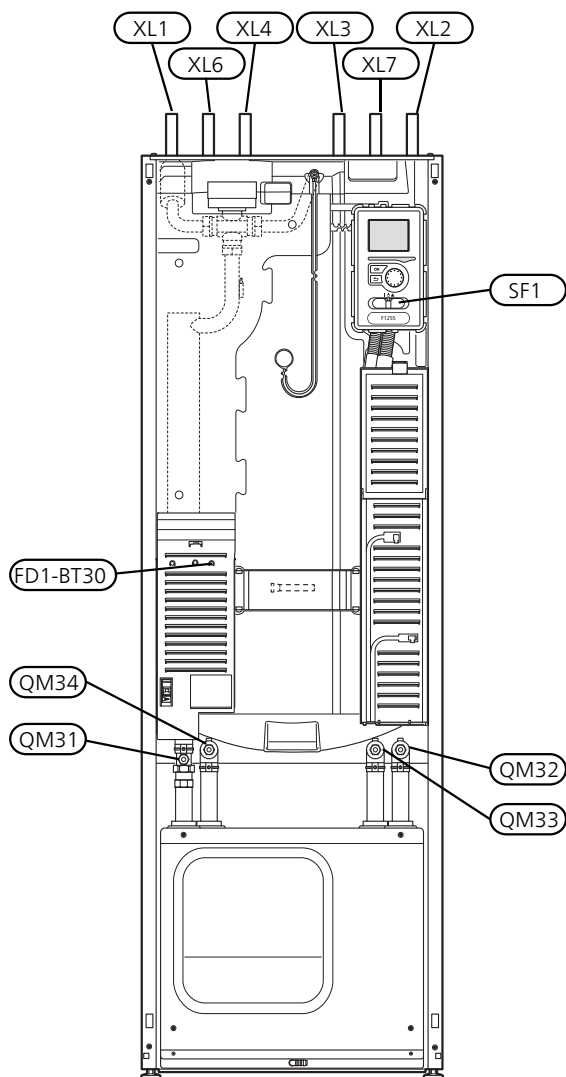


12 kW



16 kW





Vypouštění ohřívače vody

K vyprazdňování ohřívače teplé vody se využívá princip sifonu. Vypouštět lze buď pomocí vypouštěcího ventilu na vstupním potrubí studené vody, nebo vložením hadice do přípojky pro studenou vodu.

Vypouštění klimatizačního systému

Abyste mohli provést opravu na klimatizačním systému, možná bude jednodušší nejprve ho vypustit. Lze postupovat různými způsoby podle toho, co je třeba udělat:

! UPOZORNĚNÍ!

Při vypouštění strany topného média/klimatizačního systému se může objevit trochu teplé vody. Hrozí nebezpečí opaření.

Vypouštění strany topného média v chladicím modulu

Pokud je nutné například vyměnit čerpadlo topného média nebo opravit chladicí modul, následujícím způsobem vypustíte stranu topného média:

1. Zavřete uzavírací ventily strany topného média (QM31) a (QM32).
2. Připojte hadici k odvzdušňovacímu ventilu (QM1) a otevřete ventil. Vyteče trochu kapaliny.
3. Aby mohla kapalina vytéci, do systému se musí dostat vzduch. Chcete-li vpustit vzduch, trochu povolte přípojku na uzavíracím ventilu (QM32), která spojuje tepelné čerpadlo s chladicím modulem.

Až se vypustí strana topného média, lze provést potřebnou opravu a/nebo výměnu jakýchkoliv součástí.

Vypouštění systému topného média v tepelném čerpadle

Pokud je nutné opravit tepelné čerpadlo, vypustíte stranu topného média:

1. Zavřete uzavírací ventily strany topného média vně tepelného čerpadla (vratný a výstupní).
2. Připojte hadici k odvzdušňovacímu ventilu (QM1) a otevřete ventil. Vyteče trochu kapaliny.
3. Aby mohla kapalina vytéci, do systému se musí dostat vzduch. Chcete-li vpustit vzduch, trochu povolte přípojku na uzavíracím ventilu, která spojuje tepelné čerpadlo s chladicím modulem (XL2).

Až se vyprázdní strana topného média, je možné provést požadovanou opravu.

Vypouštění celého klimatizačního systému

Je-li nutné vypustit celý klimatizační systém, postupujte takto:

1. Připojte hadici k odvzdušňovacímu ventilu (QM1) a otevřete ventil. Vyteče trochu kapaliny.
2. Aby mohla kapalina vytéci, do systému se musí dostat vzduch. Chcete-li vpustit vzduch, odšroubujte odvzdušňovací šroub na nejvyšším radiátoru v domě.

Až se vyprázdní klimatizační systém, je možné provést požadovanou opravu.

Vyprázdnění primárního okruhu

Abyste mohli provést opravu na primárním okruhu, možná bude jednodušší nejprve vypustit systém. Lze postupovat různými způsoby podle toho, co je třeba udělat:

Vypouštění primárního okruhu v chladicím modulu

Pokud je nutné například vyměnit čerpadlo primárního okruhu nebo opravit chladicí modul, vypustte systém primárního okruhu:

1. Zavřete uzavírací ventily systému primárního okruhu (QM33) a (QM34).
2. Připojte hadici k vypouštěcímu ventilu (QM2), vložte druhý otvor hadice do nádoby a otevřete ventil. Do nádoby vyteče trochu nemrznoucí kapaliny.
3. Aby mohla nemrznoucí kapalina vytéci, do systému se musí dostat vzduch. Chcete-li vpustit vzduch, trochu povolte přípojku na uzavíracím ventilu (QM33), která spojuje tepelné čerpadlo s chladicím modulem.

Až se vyprázdní strana primárního okruhu, je možné provést požadovanou opravu.

Vypouštění primárního okruhu v tepelném čerpadle

Pokud je nutné opravit tepelné čerpadlo, vypustte primární okruh:

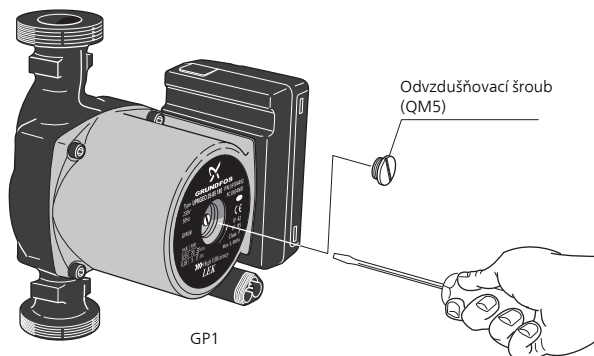
1. Zavřete uzavírací ventil primárního okruhu vně tepelného čerpadla.
2. Připojte hadici k vypouštěcímu ventilu (QM2), vložte druhý otvor hadice do nádoby a otevřete ventil. Do nádoby vyteče trochu nemrznoucí kapaliny.
3. Aby mohla nemrznoucí kapalina vytéci, do systému se musí dostat vzduch. Chcete-li vpustit vzduch, trochu povolte přípojku na uzavíracím ventilu, která spojuje stranu primárního okruhu s tepelným čerpadlem na přípojce (XL7).

Až se vyprázdní strana primárního okruhu, je možné provést požadovanou opravu.

Roztáčení oběhového čerpadla

1. Vypněte F1255 přepnutím přepínače ((SF1)) do polohy „U“.
2. Odstraňte přední kryt.
3. Odstraňte kryt chladicího modulu.
4. Šroubovákem povolte odvzdušňovací šroub (QM5). Podržte kolem bříty šroubováku hadr, protože může vytéci trochu vody.
5. Vložte šroubovák a otočte motor čerpadla.
6. Zašroubujte odvzdušňovací šroub (QM5).
7. Spusťte F1255 přepnutím přepínače (SF1) do polohy „I“ a zkontrolujte, zda běží oběhové čerpadlo.

Obvykle je jednodušší spouštět oběhové čerpadlo za běhu F1255 s přepínačem (SF1) v poloze „I“. Pokud se oběhové čerpadlo roztáčí za běhu F1255, buďte připraveni na to, že při spuštění čerpadla sebou šroubovák trhne.



Na obrázku je znázorněn příklad, jak může vypadat oběhové čerpadlo.

Údaje teplotního čidla

Teplota (°C)	Odpor (kohm)	Napětí (V ss.)
-40	351,0	3,256
-35	251,6	3,240
-30	182,5	3,218
-25	133,8	3,189
-20	99,22	3,150
-15	74,32	3,105
-10	56,20	3,047
-5	42,89	2,976
0	33,02	2,889
5	25,61	2,789
10	20,02	2,673
15	15,77	2,541
20	12,51	2,399
25	10,00	2,245
30	8,045	2,083
35	6,514	1,916
40	5,306	1,752
45	4,348	1,587
50	3,583	1,426
55	2,968	1,278
60	2,467	1,136
65	2,068	1,007
70	1,739	0,891
75	1,469	0,785
80	1,246	0,691
85	1,061	0,607
90	0,908	0,533
95	0,779	0,469
100	0,672	0,414

Vyjmutí chladicího modulu

Chladicí modul lze vytáhnout za účelem opravy nebo přepravy.

UPOZORNĚNÍ!

Vypněte tepelné čerpadlo a odpojte napájení bezpečnostním jističem.

POZOR!

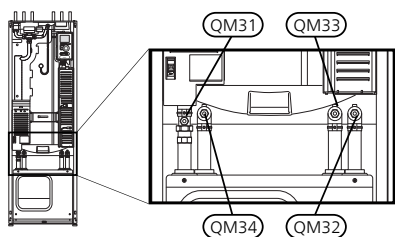
Chladicí modul se vyjme snadněji, pokud se nejprve vypustí (viz str. 52).

POZOR!

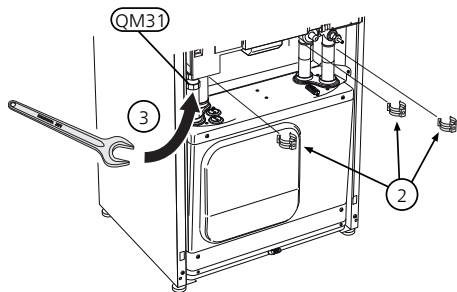
Odstraňte přední kryt podle popisu na str. 8.

- ① Zavřete uzavírací ventily (QM31), (QM32), (QM33) a (QM34).

Vypusťte modul kompresoru podle pokynů na str. 52.

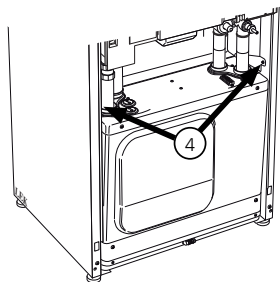


- ② Vytáhněte pojistné západky.

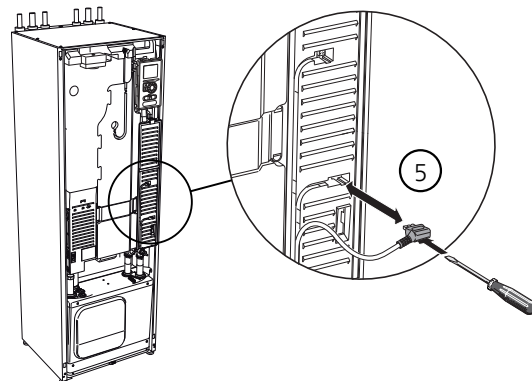


- ③ Odpojte potrubní přípojku na uzavírací ventilu (QM31).

- ④ Odstraňte dva šrouby.



- ⑤ Šroubovákem odstraňte přípojku ze základní desky (AA2).

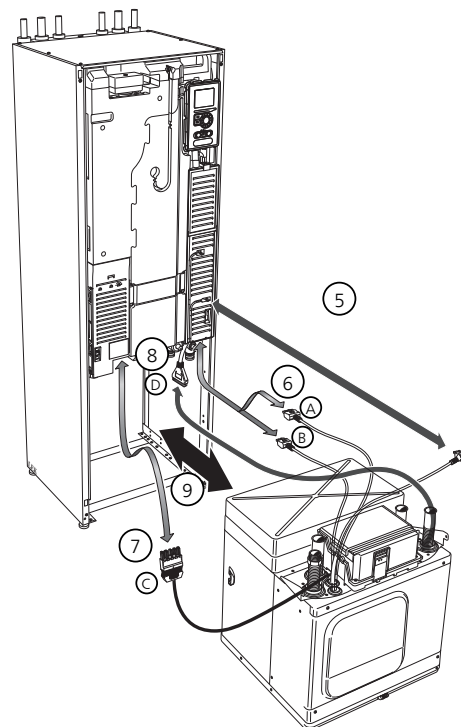


- ⑥ Odpojte konektory (A) a (B) na spodní straně skříně základní desky.

- ⑦ Šroubovákem odpojte konektor (C) od desky elektrotle (AA1).

- ⑧ Odpojte konektor (D) od spojovací desky (AA100).

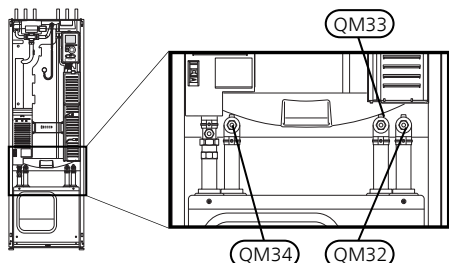
- ⑨ Opatrně vytáhněte chladicí modul.

**TIP**

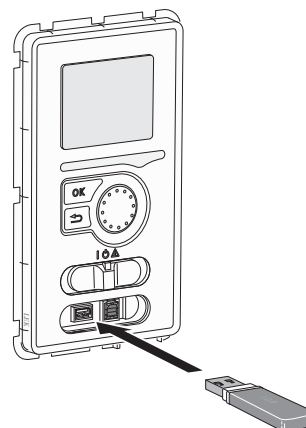
Instalace chladicího modulu se provádí opačným postupem.

UPOZORNĚNÍ!

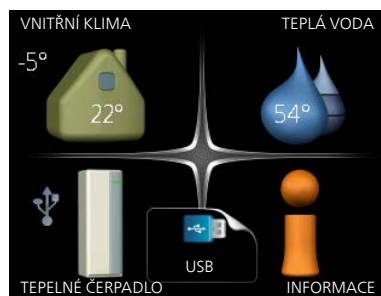
Při zpětné montáži se musí stávající těsnicí kroužky na přípojkách tepelného čerpadla (viz obrázek) nahradit dodanými kroužky.



Servisní výstup USB



F1255 je vybaven konektorem USB v zobrazovací jednotce. Tento konektor USB lze použít k připojení paměti USB za účelem aktualizace softwaru, uložení protokolovaných údajů a zpracování nastavení v F1255.



Po připojení paměti USB se na displeji zobrazí nová nabídka (nabídka 7).

Nabídka 7.1 - aktualizovat firmware



Umožňuje aktualizovat software v F1255.

! UPOZORNĚNÍ!

Aby fungovaly následující funkce, paměť USB musí obsahovat soubory se softwarem pro F1255 od NIBE.

Informační pole v horní části displeje zobrazuje informace (vždy v angličtině) o nejpravděpodobnější aktualizaci, kterou aktualizací software vybral na paměti USB.

Tyto informace uvádějí, pro jaký výrobek je software určen, verzi softwaru a všeobecné informace o softwaru. Chcete-li vybrat jiný než zvolený soubor, můžete použít „vyberte jiný soubor“.

spustit aktualizaci

Zvolte „spustit aktualizaci“, chcete-li spustit aktualizaci. Objeví se dotaz, zda skutečně chcete aktualizovat software. Odpovězte „ano“ pro pokračování nebo „ne“ pro zrušení.

Pokud jste na předchozí otázku odpověděli „ano“, spustí se aktualizace a můžete sledovat její průběh na displeji. Po skončení aktualizace se F1255 restartuje.

! UPOZORNĚNÍ!

Aktualizace softwaru neresetuje nastavení nabídek v F1255.

! UPOZORNĚNÍ!

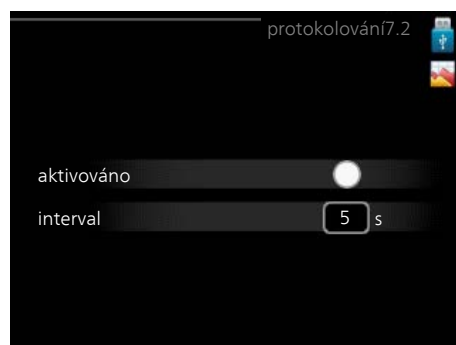
Dojde-li k přerušení aktualizace dříve, než skončí (například kvůli výpadku napájení), je možné obnovit předchozí verzi softwaru, když během spouštění podržíte tlačítko OK, dokud se nerozsvítí zelený indikátor (asi 10 sekund).

vyberte jiný soubor



Pokud nechcete použít nabídnutý software, zvolte možnost „vyberte jiný soubor“. Až budete procházet soubory, v informačním poli se budou zobrazovat informace o označeném softwaru stejně jako dříve. Až vyberete soubor tlačítkem OK, vrátíte se na předchozí stranu (nabídka 7.1), kde můžete spustit aktualizaci.

Nabídka 7.2 - protokolování



Rozsah nastavení: 1 s – 60 min

Rozsah nastavení z výroby: 5 s

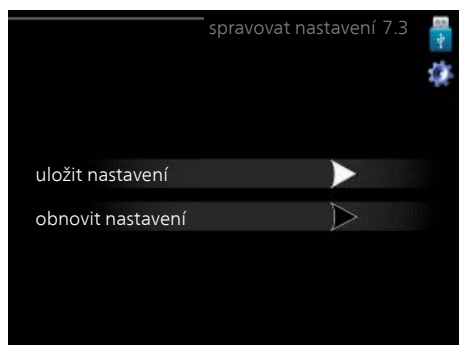
Zde můžete zvolit, jaké aktuální naměřené hodnoty z F1255 se mají ukládat do protokolového souboru v paměti USB.

1. Nastavte požadovaný interval mezi protokolováním.
2. Zaškrtněte „aktivováno“.
3. Aktuální hodnoty z F1255 se budou v nastavených intervalech ukládat do souboru v paměti USB, dokud nezrušíte zaškrtnutí „aktivováno“.

! UPOZORNĚNÍ!

Před vyjmutím paměti USB zrušte zaškrtnutí položky „aktivováno“.

Nabídka 7.3 - spravovat nastavení



Zde můžete zpracovávat (ukládat nebo načítat) nastavení všech nabídek (uživatelských a servisních) v F1255 s použitím paměti USB.

Pomocí „uložit nastavení“ uložíte nastavení nabídek do paměti USB, abyste ho mohli později obnovit nebo zkopírovat do jiného F1255.

! UPOZORNĚNÍ!

- Když uložíte nastavení nabídek do paměti USB, nahradíte tím všechna dříve uložená nastavení v paměti USB.

Pomocí „obnovit nastavení“ obnovíte nastavení všech nabídek z paměti USB.

! UPOZORNĚNÍ!

- Po obnovení z paměti USB nelze vrátit nastavení nabídek zpět.

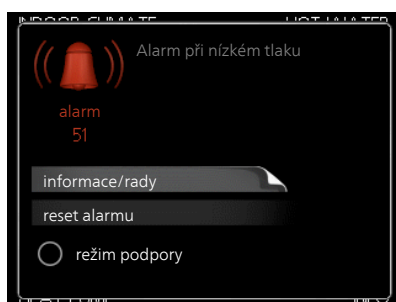
10 Poruchy funkčnosti

Tepelné čerpadlo většinou zaznamená narušení provozu (které může vést k poruše funkčnosti) a signalizuje ho aktivací alarmů a zobrazením pokynů pro nápravu na displeji.

Informační nabídka

Všechny naměřené hodnoty z tepelného čerpadla se shromažďují v nabídce 3.1 v systému nabídek tepelného čerpadla. Když si projdete hodnoty v této nabídce, často si můžete usnadnit hledání příčin závad. Více informací o nabídce 3.1 najdete v nabídce nápovědy nebo uživatelské příručce.

Řešení alarmů



V případě alarmu došlo k nějaké závadě, která je signalizována změnou barvy stavového indikátoru z nepřerušované zelené na nepřerušovanou červenou. Navíc se v informačním okénku zobrazí poplašný zvonek.

Alarm

V případě alarmu s červeným stavovým indikátorem došlo k takové závadě, kterou tepelné čerpadlo nedokáže samo odstranit. Když otočíte ovladač a stisknete tlačítko OK, na displeji uvidíte typ alarmu a můžete ho resetovat. Také můžete nastavit tepelné čerpadlo na režim podpory.

informace/rady Zde se můžete dočíst, co alarm znamená, a získat rady, jak odstranit problém, který způsobil alarm.

reset alarmu Většinou stačí vybrat „reset alarmu“, aby se odstranil problém, který způsobil alarm. Pokud se po volbě „reset alarmu“ rozsvítí zelený indikátor, příčina alarmu byla odstraněna. Pokud stále svítí červený indikátor a na displeji je zobrazena nabídka „alarm“, příčina alarmu přetrvává. Pokud alarm zmizí a potom se znovu objeví, postupujte podle oddílu Řešení problémů (str. 58).

režim podpory „režim podpory“ je typ nouzového režimu. To znamená, že tepelné čerpadlo vytváří teplo a/nebo ohřívá teplou vodu, i když se vyskytl nějaký problém. Může to znamenat, že neběží kompresor tepelného čerpadla. V takovém případě jsou vytápění a/nebo ohřev teplé vody zajišťovány elektrokotlem.



UPOZORNĚNÍ!

Chcete-li vybrat možnost režim podpory, musí být vybrána činnost alarmu v nabídce 5.1.4.



POZOR!

Volba „režim podpory“ neznamená totéž jako odstranění problému, který způsobil alarm. Proto bude stavový indikátor nadále svítit červeně.

Řešení problémů

Pokud se na displeji nezobrazí narušení provozu, můžete použít následující tipy:

Základní úkony

Začněte kontrolou následujících možných příčin závady:

- Poloha přepínače (SF1) .
- Skupinové pojistky a hlavní jistič v domě.
- Jistič uzemňovacího obvodu v budově.
- Miniaturní jistič tepelného čerpadla (FA1).
- Omezovač teploty tepelného čerpadla (FD1).
- Správně nastavený monitor zatížení (je-li nainstalován).

Nízká teplota teplé vody nebo nedostatek teplé vody

- Zavřený nebo ucpaný plnicí ventil ohříváče teplé vody.
 - Otevřete ventil.
- Tepelné čerpadlo v nesprávném pracovním režimu.
 - Pokud je zvolen režim „ruční“, vyberte „elektrokotel“.
- Velká spotřeba teplé vody.
 - Počkejte, dokud se neohřeje teplá voda. Dočasné zvýšení objemu teplé vody (dočasná extra) lze aktivovat v nabídce 2.1.
- Příliš nízké nastavení teplé vody.
 - Vstupte do nabídky 2.2 a vyberte vyšší komfortní režim.
- Příliš nízká nebo žádná provozní priorita teplé vody.
 - Vstupte do nabídky 4.9.1 a zvýšte dobu, po kterou má mít teplá voda přednost.

Nízká pokojová teplota

- Zavřené termostaty v několika místnostech.
 - Nastavte termostaty v co nejvíce místnostech na maximum. Místo zavírání termostatů upravte pokojovou teplotu pomocí nabídky 1.1.
- Tepelné čerpadlo v nesprávném pracovním režimu.
 - Vstupte do nabídky 4.2. Pokud je zvolen režim „automatický“, vyberte vyšší hodnotu „zastavit vytápění“ v nabídce 4.9.2.
 - Pokud je zvolen režim „ruční“, vyberte „vytápění“. Pokud to nestačí, vyberte „elektrokotel“.
- Příliš nízká nastavená hodnota automatické regulace vytápění.
 - Vstupte do nabídky 1.1 „teplota“ a zvýšte posun topné křivky. Pokud je pokojová teplota nízká pouze za chladného počasí, je třeba zvýšit topnou křivku v nabídce 1.9.1 „topná křivka“.
- Příliš nízká nebo žádná provozní priorita tepla.
 - Vstupte do nabídky 4.9.1 a zvýšte dobu, po kterou má mít vytápění přednost.
- „Režim dovolené“ aktivován v nabídce 4.7.
 - Vstupte do nabídky 4.7 a vyberte „VYP“.
- Aktivovaný externí spínač pro změnu vytápění místnosti.
 - Zkontrolujte všechny externí spínače.
- Vzduch v klimatizačním systému.
 - Odvzdušněte klimatizační systém (viz str. 30).
- Zavřené ventily (QM20), (QM32) klimatizačního systému.
 - Otevřete ventily.

Vysoká pokojová teplota

- Příliš vysoká nastavená hodnota automatické regulace vytápění.
 - Vstupte do nabídky 1.1 (teplota) a snižte posun topné křivky. Pokud je pokojová teplota vysoká pouze za chladného počasí, je třeba snížit strmost křivky v nabídce 1.9.1 „topná křivka“.
- Aktivovaný externí spínač pro změnu vytápění místnosti.
 - Zkontrolujte všechny externí spínače.

Nevyrovnaná pokojová teplota

- Nesprávně nastavená topná křivka.
 - Upravte topnou křivku v nabídce 1.9.1.
- Příliš vysoká nastavená hodnota položky „dT při DOT“.
 - Vstupte do nabídky 5.1.14 (nast. průtoku klimat. systém) a snižte hodnotu „dT při DOT“.
- Nevyrovnaný průtok v radiátorech.
 - Seřídte rozdělení průtoku mezi radiátory.

Nízký tlak v systému

- Nedostatek vody v klimatizačním systému.
 - Doplněte vodu v klimatizačním systému (viz str. 30).

Nízké nebo nedostatečné větrání

Tato část kapitoly o hledání závad platí pouze tehdy, pokud je nainstalováno příslušenství NIBE FLM.

- Ventilace není seřízená.
 - Objednejte/provedte seřízení ventilace.
- Ucpaný filtr (HQ10).
 - Vyčistěte nebo vyměňte filtr.
- Zablokované nebo příliš stažené zařízení na odpadní vzduch.
 - Zkontrolujte a vyčistěte zařízení na odpadní vzduch.
- Rychlost ventilátoru v omezeném režimu.
 - Vstupte do nabídky 1.2 a vyberte „normální“.
- Aktivovaný externí spínač pro změnu rychlosti ventilátoru.
 - Zkontrolujte všechny externí spínače.

Silná nebo narušená ventilace

Tato část kapitoly o hledání závad platí pouze tehdy, pokud je nainstalováno příslušenství NIBE FLM.

- Ventilace není seřízená.
 - Objednejte/provedte seřízení ventilace.
- Rychlost ventilátoru ve vynuceném režimu.
 - Vstupte do nabídky 1.2 a vyberte „normální“.
- Aktivovaný externí spínač pro změnu rychlosti ventilátoru.
 - Zkontrolujte všechny externí spínače.
- Ucpaný filtr.
 - Vyčistěte nebo vyměňte filtr.

Nespouští se kompresor

- Není žádný požadavek na vytápění.
 - Tepelné čerpadlo nevyžaduje vytápění ani teplou vodu.
- Aktivovaly se teplotní podmínky.
 - Počkejte, dokud se stav teploty neresetuje.
- Neuplynula minimální doba mezi spouštěním kompresoru.
 - Počkejte 30 minut a zkontrolujte, zda se spustil kompresor.
- Aktivoval se alarm.
 - Postupujte podle pokynů na displeji.

Skučení v radiátorech

- Zavřené termostaty v místnostech a nesprávně nastavená topná křivka.
 - Nastavte termostaty v co nejvíce místnostech na maximum. Místo zavírání termostatů upravte topnou křivku pomocí nabídky 1.1.
- Příliš vysoká nastavená rychlost oběhového čerpadla.
 - Vstupte do nabídky 5.1.11 (rychl. čerp. topného média) a snižte rychlost oběhového čerpadla.
- Nevyrovnaný průtok v radiátorech.
 - Seřídte rozdělení průtoku mezi radiátory.

Bublavý zvuk

Tato část kapitoly o hledání závad platí pouze tehdy, pokud je nainstalováno příslušenství NIBE FLM.

- Nedostatek vody v sifonu odvodu kondenzátu.
 - Doplněte vodu do sifonu na hadici odvodu kondenzátu z NIBE FLM.
- Ucpaný odvod kondenzátu.
 - Zkontrolujte a upravte hadici na kondenzát.

11 Příslušenství

Aktivní/pasivní chlazení HPAC 40

Č. dílu 067 076

Doplňková karta AXC 40

Doplňková karta je nutná v případě, že je třeba připojit k F1255 krokově řízený elektrokotel (např. vnější elektrokotel) nebo elektrokotel řízený směšovací ventilem (např. kotel na dřevo/olejový kotel/plynový kotel/kotel na briкеты).

Pokud je čerpadlo spodní vody nebo vnější oběhové čerpadlo připojeno k F1255 současně s aktivovaným zvukovým alarmem, je nutná také doplňková karta.

Č. dílu 067 060

Doplňková směšovací skupina ECS 40/ECS 41

Toto příslušenství se používá tehdy, když se F1255 instaluje do domů se dvěma nebo více odlišnými klimatickými systémy, které vyžadují různé výstupní teploty.

ECS 40 (max. 80 m²) Č. dílu 067 287

ECS 41 (min. 80 m²) Č. dílu 067 288

Externí přídavný elektrokotel ELK

Tato příslušenství vyžadují doplňkovou kartu AXC 40 (krokově řízený elektrokotel).

ELK 5

Ponorný ohřívač

5 kW, 1 x 230 V

Č. dílu 069 025

ELK 8

Ponorný ohřívač

8 kW, 1 x 230 V

Č. dílu 069 026

ELK 15

Ponorný ohřívač

15 kW, 3 x 400 V

Č. dílu 069 022

ELK 213

Ponorný ohřívač

7-13 kW, 3 x 400 V

Č. dílu 069 500

Chlazení vzduchem PCS 44

Č. dílu 067 296

Komunikační modul MODBUS 40

MODBUS 40 umožňuje ovládat a monitorovat F1255 pomocí DUC (počítačové ústředny) v budově. Komunikace probíhá prostřednictvím MODBUS-RTU.

Č. dílu 067 144

Komunikační modul SMS 40

SMS 40 umožňuje ovládat a monitorovat provoz F1255 přes modul GSM prostřednictvím textových zpráv z mobilního telefonu. Pokud má navíc mobilní telefon operační systém Android, lze použít aplikaci „NIBE Mobile App“ pro mobilní přístroje.

Č. dílu 067 073

Monitor hladiny NV 10

Č. dílu 089 315

Ohřev bazénu POOL 40

POOL 40 je příslušenství, které umožňuje ohřívat bazén pomocí F1255.

Č. dílu 067 062

Ohřivač vody/akumulační nádrž

AHPS

Akumulační nádrž se solárním trubkovým výměníkem (měděným) a kombinovaným předehřívacím a dohřívacím výměníkem (z nerezové oceli) pro ohřev teplé vody.

Č. dílu 056 283

AHP

Expanzní nádoba, které slouží především k rozšiřování objemu společně s AHPS.

Č. dílu 056 284

Pasivní chlazení

PCM 40

Č. dílu 067 077

PCM 42

Č. dílu 067 078

Pokojeová jednotka RMU 40

RMU 40 znamená, že tepelné čerpadlo lze ovládat a monitorovat z různých částí budovy, ve které je umístěn F1255.

Č. dílu 067 064

Pomocné relé HR 10

Č. dílu 067 309

Rozšíření základny EF 45

Č. dílu 067 152

Sada plnicího ventilu KB 25/32

Sada plnicího ventilu na plnění nemrznoucí kapaliny do kolektorové hadice pro tepelná čerpadla na teplo ze skály. Obsahuje filtr nečistot a izolaci.

KB 25 (max. 12 kW)

Č. dílu 089 368

KB 32 (max. 30 kW)

Č. dílu 089 971

Ventilační modul FLM

FLM je modul na odpadní vzduch, který je určen speciálně ke kombinování mechanické rekuperace odpadního vzduchu s kolektorem ve skále.

FLM

Č. dílu 067 011

Sada konzol FLM

Č. dílu 067 083

Vyrovnávací nádoba UKV

UKV 40

Č. dílu 088 470

UKV 100

Č. dílu 088 207

UKV 200

Č. dílu 080 300

UKV 300

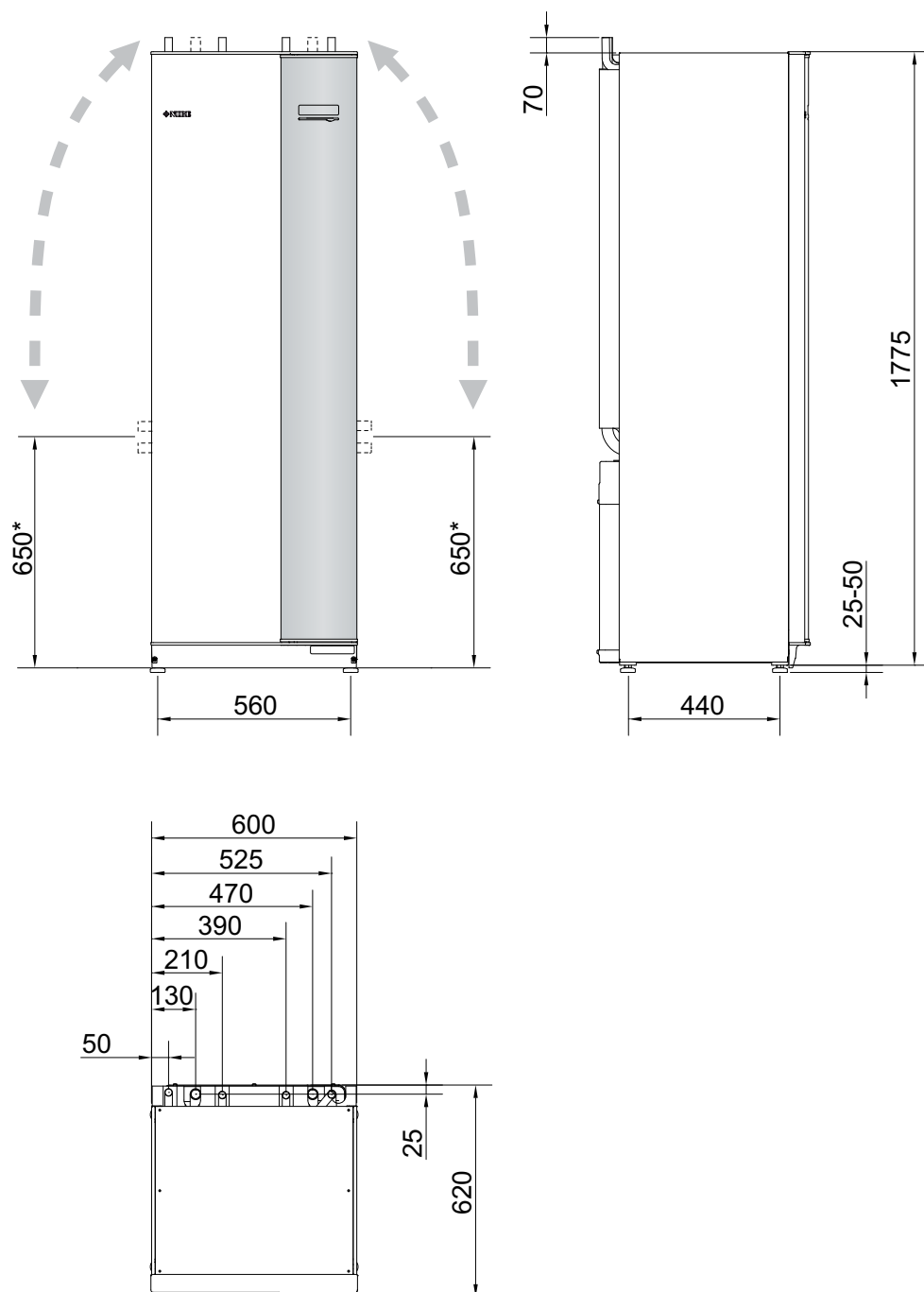
Č. dílu 080 301

UKV 500

Č. dílu 080 302

12 Technické údaje

Rozměry a připojení



* Tento rozměr platí při úhlu potrubí primárního okruhu 90° (boční přípojka). Výška se může lišit přibl. o ± 100 mm, protože potrubí primárního okruhu je částečně tvořeno pružnými trubkami.

Technické specifikace



1x230 V

F1255-6		
Údaje o napájení		
Jmenovité napětí		230V ~ 50 Hz
Max. pracovní proud včetně 0 – 0,5kW elektrokotle (doporučený jmenovitý proud pojistky).	A _{ef}	15(16)
Max. pracovní proud včetně 1 – 1,5kW elektrokotle (doporučený jmenovitý proud pojistky).	A _{ef}	20(20)
Max. pracovní proud včetně 2 – 2,5kW elektrokotle (doporučený jmenovitý proud pojistky).	A _{ef}	24(25)
Max. pracovní proud včetně 3 – 4kW ponorného ohříváče (doporučený jmenovitý proud pojistky).	A _{ef}	31(32)
Max. pracovní proud včetně 4,5kW ponorného ohříváče (doporučený jmenovitý proud pojistky).	A _{ef}	33(40)
Dodatečný výkon	kW	0,5/1/1,5/2/2,5/3 /3,5/4/4,5

3x230 V

F1255-6		
Údaje o napájení		
Jmenovité napětí		230 V, 3~, 50 Hz
Max. pracovní proud včetně 0 – 1kW elektrokotle (doporučený jmenovitý proud pojistky).	A _{ef}	16(16)
Max. pracovní proud včetně 1,5 – 4,5kW ponorného ohříváče (doporučený jmenovitý proud pojistky).	A _{ef}	20(20)
Dodatečný výkon	kW	0,5/1/1,5/2/2,5/3 /3,5/4/4,5

3x400 V

F1255-6		
Údaje o napájení		
Jmenovité napětí		400 V 3 N ~ 50 Hz
Max. pracovní proud včetně 0kW ponorného ohřívače (doporučený jmenovitý proud pojistky).	A _{ef}	12(16)
Dodatečný výkon	kW	0,5/1/1,5/2/2,5/3 /3,5/4/4,5/5/5,5/6/6,5

F1255-12		
Údaje o napájení		
Jmenovité napětí		400 V 3N ~ 50 Hz
Max. pracovní proud včetně 0kW ponorného ohřívače (doporučený jmenovitý proud pojistky).	A _{ef}	9(10)
Max. pracovní proud včetně 1kW ponorného ohřívače (doporučený jmenovitý proud pojistky).	A _{ef}	12(16)
Max. pracovní proud včetně 2 – 4kW ponorného ohřívače (doporučený jmenovitý proud pojistky).	A _{ef}	16(20)
Max. pracovní proud včetně 5 – 7kW ponorného ohřívače (doporučený jmenovitý proud pojistky).	A _{ef}	21(25)
Max. pracovní proud včetně 9kW elektrokotle, vyžaduje přepojení (doporučený jmenovitý proud pojistky).	A _{ef}	24(25)
Dodatečný výkon	kW	1/2/3/4/5/6/7 (lze přepnout na 2/4/6/9)

F1255-16		
Údaje o napájení		
Jmenovité napětí		400 V 3N ~ 50 Hz
Max. pracovní proud včetně 0kW ponorného ohřívače (doporučený jmenovitý proud pojistky).	A _{ef}	10(10)
Max. pracovní proud včetně 1kW ponorného ohřívače (doporučený jmenovitý proud pojistky).	A _{ef}	13(16)
Max. pracovní proud včetně 2 – 4kW ponorného ohřívače (doporučený jmenovitý proud pojistky).	A _{ef}	17(20)
Max. pracovní proud včetně 5 – 7kW ponorného ohřívače (doporučený jmenovitý proud pojistky).	A _{ef}	21(25)
Max. pracovní proud včetně 9kW elektrokotle, vyžaduje přepojení (doporučený jmenovitý proud pojistky).	A _{ef}	24(25)
Dodatečný výkon	kW	1/2/3/4/5/6/7 (lze přepnout na 2/4/6/9)
Zkratový příkon (S _{sc})*	MVA	2,0

*) Toto zařízení vyhovuje normě IEC 61000-3-12 za podmínky, že zkratový výkon S_{sc} je větší nebo roven 2,0 MVA v místě připojení mezi přívodem napájení do zákaznické instalace a elektrickou sítí. Instalační technik nebo uživatel je povinen zajistit, aby bylo zařízení připojeno pouze k přívodu napájení, jehož zkratový výkon S_{sc} je větší nebo roven hodnotě 2,0 MVA; v případě potřeby se musí poradit s provozovatelem rozvodné sítě.

1x230 V, 3x230 V a 3x400 V

		F1255-6	F1255-12	F1255-16
Údaje o výkonu podle EN 14511, jmenovité hodnoty				
0/35				
Jmenovitý výkon	kW	3,15	5,06	8,89
Instalovaný elektrický výkon	kW	0,67	1,04	1,83
COP		4,72	4,87	4,85
0/45				
Jmenovitý výkon	kW	2,87	4,78	8,63
Instalovaný elektrický výkon	kW	0,79	1,27	2,29
COP		3,61	3,75	3,77
10/35				
Jmenovitý výkon	kW	4,30	6,33	11,22
Instalovaný elektrický výkon	kW	0,66	1,03	1,84
COP		6,49	6,12	6,11
10/45				
Jmenovitý výkon	kW	3,98	5,98	10,92
Instalovaný elektrický výkon	kW	0,83	1,30	2,32
COP		4,79	4,59	4,72
SCOP podle EN 14825				
Jmenovitý topný výkon (konstr.h)	kW	6	12	16
SCOP _{EN14825} , chladné podnebí 35 °C/55 °C		5,5 / 4,1	5,4 / 4,3	5,5 / 4,2
SCOP _{EN14825} , průměrné podnebí 35 °C/55 °C		5,2 / 4,0	5,2 / 4,1	5,2 / 4,1
Energetická účinnost, průměrné podnebí				
Třída energetické účinnosti pro vytápění prostorů 35 °C/55 °C		A++ / A++	A++ / A++	A++ / A++
Třída energetické účinnosti sestavy při vytápění prostorů 35 °C/55 °C ¹⁾		A+++ / A+++	A+++ / A+++	A+++ / A+++
Třída účinnosti ohřevu teplé vody/profil ohřevu		A / XL	A / XL	A / XL
Hladina akustického výkonu (L_{WA})	dB(A)	36 – 43	36 – 47	36 – 47
dle EN 12102 při 0/35				
Hladina akustického tlaku (L_{PA}) ,	dB(A)	21 – 28	21 – 32	21 – 32
hodnoty vypočítané podle EN ISO 11203 při 0/35 a vzdálenosti 1 m				
Údaje o napájení				
Příkon, čerpadlo primárního okruhu	W	10 – 87	3 – 180	20 – 180
Příkon, čerpadlo topného média	W	2 – 63	2 – 60	10 – 87
Třída krytí			IP 21	
Okruh chladiva				
Typ chladiva			R407C	
Objem	kg	1,16	2,0	2,2
Vypínací hodnota presostatu VT	MPa		3,2 (32 bar)	
Diference, presostat VT	MPa		-0,7 (-7 bar)	
Vypínací hodnota presostatu NT	MPa		0,15 (1,5 bar)	
Diference, presostat NT	MPa		0,15 (1,5 bar)	
Primární okruh				
Energetická třída, čerpadlo primárního okruhu			nízká spotřeba	

		F1255-6			F1255-12			F1255-16		
Max. tlak v primárním okruhu	MPa	0,45 (4,5 bar)								
Min. tlak v primárním okruhu	MPa	0,05 (0,5 bar)								
Jmenovitý průtok	l/s	0,18			0,29			0,51		
Max. vnější dispoziční tlak při jmenovitém průtoku	kPa	64			115			95		
Max./min. teplota na vstupu primárního okruhu	°C	viz graf								
Min. teplota na výstupu primárního okruhu	°C	-12								
Okruh topného média										
Energetická třída, oběhové čerpallo		nízká spotřeba								
Max. tlak v systému topného média	MPa	0,45 (4,5 bar)								
Min. tlak v systému topného média	MPa	0,05 (0,5 bar)								
Jmenovitý průtok	l/s	0,08			0,12			0,22		
Max. vnější dispoziční tlak při jmenovitém průtoku	kPa	69			73			71		
Max./min. teplota topného média	°C	viz graf								
Připojení										
Vnější prům. Cu potrubí na nemrznoucí kapalinu	mm	28								
Vnější prům. Cu potrubí na topné médium	mm	22			28					
Přípojka teplé vody, vnější prům.	mm	22								
Přípojka studené vody, vnější prům.	mm	22								
Ohřívač vody										
Objem, ohřívač vody	l	přibl. 180								
Max. tlak v ohřívači vody	MPa	1,0 (10 bar)								
Objem, ohřev teplé vody (normální komfortní režim) <small>Podle EN16147</small>										
Množství teplé vody (40 °C)		245			240			240		
COP _{DHW} (profil odběru TV - XL)		2,6			2,5			2,5		
Rozměry a hmotnost										
Šířka	mm	600								
Hloubka	mm	620								
Výška	mm	1800								
Požadovaná výška stropu ²⁾	mm	1950								
Ochrana proti korozi		Cu	Rf	E	Cu	Rf	E	Cu	Rf	E
Hmotnost celého tepelného čerpadla	kg	220	200	235	250	230	270	255	235	270
Hmotnost pouze chladicího modulu	kg	90			120			125		
Číslo dílu, 1 x 230 V			065 273			065 406				
Číslo dílu, 3 x 230 V, s elektroměrem			065 316			065 405				
Číslo dílu, 3 x 400 V		065 267	065 269	065 268	065 400	065 402	065 401	065 059	065 257	065 239
Číslo dílu, 3 x 400 V, s elektroměrem			065 319	065 270		065 404	065 403		065 314	065 258

¹⁾Uváděná účinnost sestavy bere v úvahu regulátor teploty výrobku.

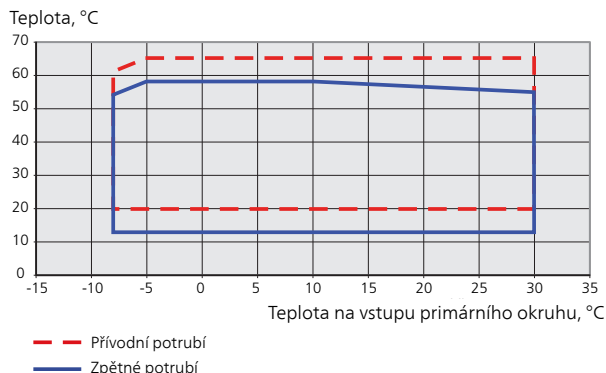
²⁾Výška s odstraněnými nohama je přibl. 1930 mm pro F1255.

Pracovní rozsah, tepelné čerpadlo, kompresor v provozu

Kompresor poskytuje výstupní teplotu až 65 °C, při teplotě 0 °C na vstupu primárního okruhu se zbyváající teplo (až do 70 °C) získává z přídatného zdroje tepla.

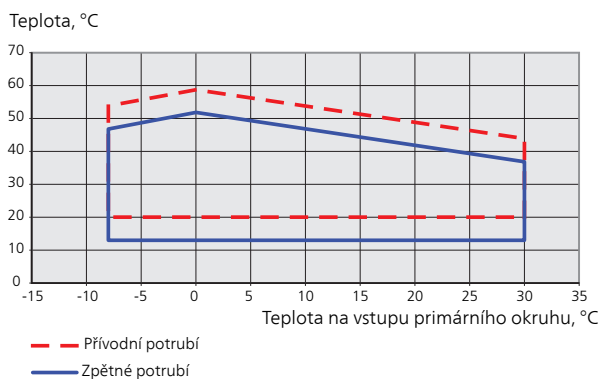
F1255-6, -12, -16

Tento graf znázorňuje pracovní rozsah pod 75 % pro F1255-6 a celý pracovní rozsah pro F1255-12, -16.



F1255-6

Tento graf znázorňuje pracovní rozsah nad 75 % pro F1255-6.



Graf, dimenzování rychlosti kompresoru

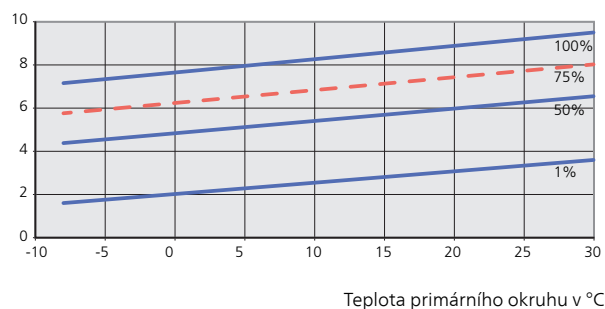
Režim vytápění

Tento graf použijte k dimenzování tepelného čerpadla.

Procenta vyjadřují přibližnou rychlost kompresoru.

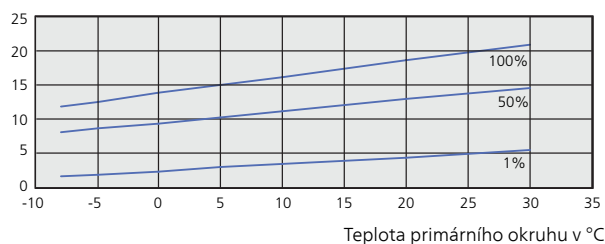
F1255-6

Jmenovitý topný výkon, kW



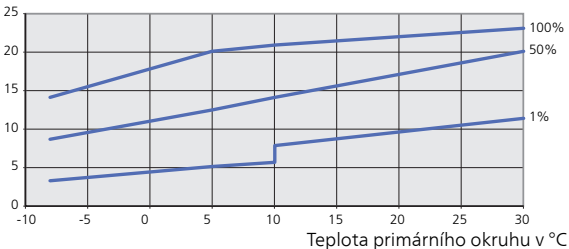
F1255-12

Jmenovitý topný výkon, kW



F1255-16

Jmenovitý topný výkon, kW



POZOR!

Při provozu F1255-6 nad 75 % rychlosti kompresoru je nutné odblokování v nabídce 5.1.24. V takovém případě může hlučnost překračovat hodnotu uvedenou v technických specifikacích.

Chlazení, vyžaduje příslušenství.



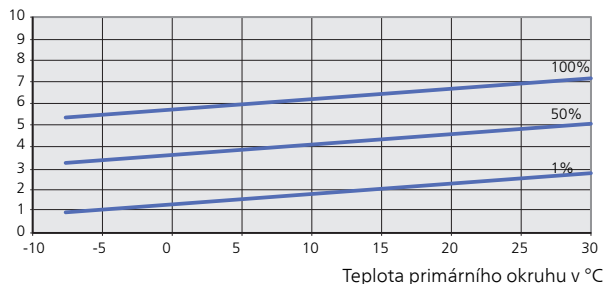
POZOR!

Při dimenzování množství odpadního tepla se řiďte grafem pro vytápění.

Výstupní teplota, topné médium 35 °C

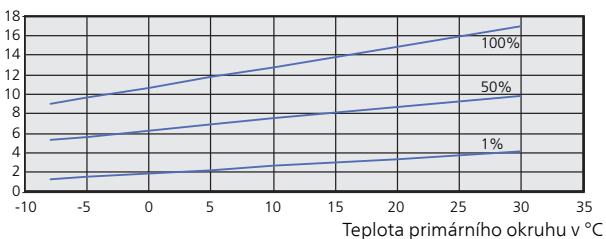
F1255-6

Jmenovitý chladicí výkon, kW



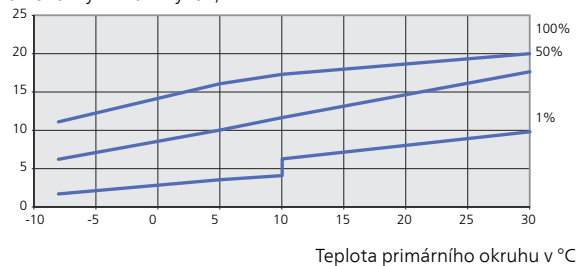
F1255-12

Jmenovitý chladicí výkon, kW



F1255-16

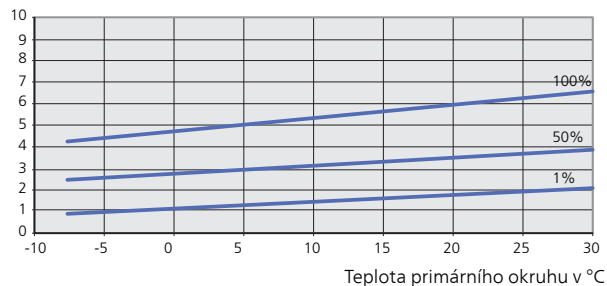
Jmenovitý chladicí výkon, kW



Výstupní teplota, topné médium 50 °C

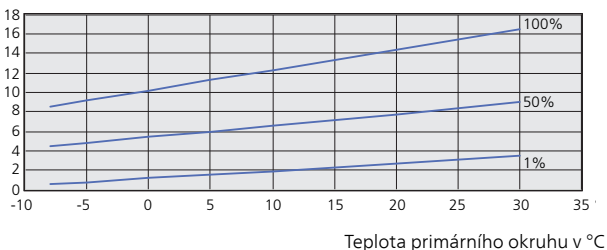
F1255-6

Jmenovitý chladicí výkon, kW



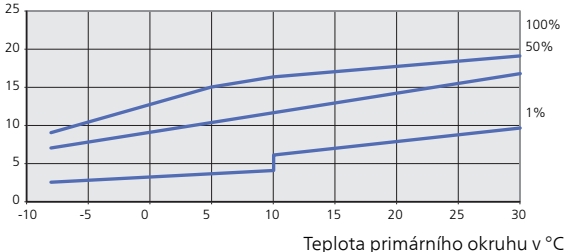
F1255-12

Jmenovitý chladicí výkon, kW



F1255-16

Jmenovitý chladicí výkon, kW



Energetické značení

Informační list

Dodavatel		NIBE AB
Model		F1255-6 1x230V
Aplikace teploty	°C	35 / 55
Udávaný profil odběru, ohřev teplé vody		XL
Třída účinnosti vytápění místností, průměrné podnebí		A++ / A++
Třída účinnosti ohřevu teplé vody, průměrné podnebí		A
Jmenovitý topný výkon (Pdesignh), průměrné podnebí	kW	6
Roční spotřeba energie na vytápění místností, průměrné podnebí	kWh	2 188 / 2 875
Roční spotřeba energie na ohřev teplé vody, průměrné podnebí	kWh	1 642
Sezónní průměrná účinnost vytápění místností, průměrné podnebí	%	200 / 150
Energetická účinnost ohřevu vody, průměrné podnebí	%	102
Hladina akustického výkonu L_{WA} v místnosti	dB	42
Jmenovitý topný výkon (Pdesignh), chladné podnebí	kW	6
Jmenovitý topný výkon (Pdesignh), teplé podnebí	kW	6
Roční spotřeba energie na vytápění místností, chladné podnebí	kWh	2 481 / 3 287
Roční spotřeba energie na ohřev teplé vody, chladné podnebí	kWh	1 642
Roční spotřeba energie na vytápění místností, teplé podnebí	kWh	1 408 / 1 852
Roční spotřeba energie na ohřev teplé vody, teplé podnebí	kWh	1 642
Sezónní průměrná účinnost vytápění místností, chladné podnebí	%	211 / 157
Energetická účinnost ohřevu vody, chladné podnebí	%	102
Sezónní průměrná účinnost vytápění místností, teplé podnebí	%	201 / 151
Energetická účinnost ohřevu vody, teplé podnebí	%	102
Hladina akustického výkonu L_{WA} venku	dB	-

Dodavatel		NIBE AB
Model		F1255-6 3x230V
Aplikace teploty	°C	35 / 55
Udávaný profil odběru, ohřev teplé vody		XL
Třída účinnosti vytápění místností, průměrné podnebí		A++ / A++
Třída účinnosti ohřevu teplé vody, průměrné podnebí		A
Jmenovitý topný výkon (Pdesignh), průměrné podnebí	kW	6
Roční spotřeba energie na vytápění místností, průměrné podnebí	kWh	2 188 / 2 875
Roční spotřeba energie na ohřev teplé vody, průměrné podnebí	kWh	1 642
Sezónní průměrná účinnost vytápění místností, průměrné podnebí	%	200 / 150
Energetická účinnost ohřevu vody, průměrné podnebí	%	102
Hladina akustického výkonu L _{WA} v místnosti	dB	42
Jmenovitý topný výkon (Pdesignh), chladné podnebí	kW	6
Jmenovitý topný výkon (Pdesignh), teplé podnebí	kW	6
Roční spotřeba energie na vytápění místností, chladné podnebí	kWh	2 481 / 3 287
Roční spotřeba energie na ohřev teplé vody, chladné podnebí	kWh	1 642
Roční spotřeba energie na vytápění místností, teplé podnebí	kWh	1 408 / 1 852
Roční spotřeba energie na ohřev teplé vody, teplé podnebí	kWh	1 642
Sezónní průměrná účinnost vytápění místností, chladné podnebí	%	211 / 157
Energetická účinnost ohřevu vody, chladné podnebí	%	102
Sezónní průměrná účinnost vytápění místností, teplé podnebí	%	201 / 151
Energetická účinnost ohřevu vody, teplé podnebí	%	102
Hladina akustického výkonu L _{WA} venku	dB	-

Dodavatel		NIBE AB		
Model		F1255-6 3x400V	F1255-12 3x400V	F1255-16 3x400V
Aplikace teploty	°C	35 / 55	35 / 55	35 / 55
Udávaný profil odběru, ohřev teplé vody		XL	XL	XL
Třída účinnosti vytápění místností, průměrné podnebí		A++ / A++	A++ / A++	A++ / A++
Třída účinnosti ohřevu teplé vody, průměrné podnebí		A	A	A
Jmenovitý topný výkon (Pdesignh), průměrné podnebí	kW	6	12	16
Roční spotřeba energie na vytápění místností, průměrné podnebí	kWh	2 188 / 2 875	4 582 / 6 213	6 373 / 8 167
Roční spotřeba energie na ohřev teplé vody, průměrné podnebí	kWh	1 642	1 709	1 709
Sezónní průměrná účinnost vytápění místností, průměrné podnebí	%	200 / 150	201 / 157	199 / 154
Energetická účinnost ohřevu vody, průměrné podnebí	%	102	98	98
Hladina akustického výkonu L _{WA} v místnosti	dB	42	44	42
Jmenovitý topný výkon (Pdesignh), chladné podnebí	kW	6	12	16
Jmenovitý topný výkon (Pdesignh), teplé podnebí	kW	6	12	16
Roční spotřeba energie na vytápění místností, chladné podnebí	kWh	2 481 / 3 287	5 292 / 7 173	7 218 / 9 434
Roční spotřeba energie na ohřev teplé vody, chladné podnebí	kWh	1 642	1 709	1 709
Roční spotřeba energie na vytápění místností, teplé podnebí	kWh	1 408 / 1 852	2 928 / 3 999	4 169 / 5 386
Roční spotřeba energie na ohřev teplé vody, teplé podnebí	kWh	1 642	1 709	1 709
Sezónní průměrná účinnost vytápění místností, chladné podnebí	%	211 / 157	208 / 162	211 / 159
Energetická účinnost ohřevu vody, chladné podnebí	%	102	98	98
Sezónní průměrná účinnost vytápění místností, teplé podnebí	%	201 / 151	204 / 158	197 / 151
Energetická účinnost ohřevu vody, teplé podnebí	%	102	98	98
Hladina akustického výkonu L _{WA} venku	dB	-	-	-

Údaje pro energetickou účinnost sestavy

Model		F1255-6 1x230V
Aplikace teploty	°C	35 / 55
Řídicí jednotka, třída		VI
Řídicí jednotka, podíl na účinnosti	%	4
Průměrná roční energetická účinnost sestavy při vytápění prostorů, průměrné podnebí	%	204 / 154
Průměrná roční třída energetické účinnosti při vytápění prostorů, průměrné podnebí		A+++
Průměrná roční energetická účinnost sestavy při vytápění prostorů, chladné podnebí	%	215 / 161
Průměrná roční energetická účinnost sestavy při vytápění prostorů, teplé podnebí	%	205 / 155

Model		F1255-6 3x230V
Aplikace teploty	°C	35 / 55
Řídicí jednotka, třída		VI
Řídicí jednotka, podíl na účinnosti	%	4
Průměrná roční energetická účinnost sestavy při vytápění prostorů, průměrné podnebí	%	204 / 154
Průměrná roční třída energetické účinnosti při vytápění prostorů, průměrné podnebí		A+++
Průměrná roční energetická účinnost sestavy při vytápění prostorů, chladné podnebí	%	215 / 161
Průměrná roční energetická účinnost sestavy při vytápění prostorů, teplé podnebí	%	205 / 155

Model		F1255-6 3x400V	F1255-12 3x400V	F1255-16 3x400V
Aplikace teploty	°C	35 / 55	35 / 55	35 / 55
Řídicí jednotka, třída		VI		
Řídicí jednotka, podíl na účinnosti	%	4		
Průměrná roční energetická účinnost sestavy při vytápění prostorů, průměrné podnebí	%	204 / 154	205 / 161	203 / 158
Průměrná roční třída energetické účinnosti při vytápění prostorů, průměrné podnebí		A+++	A+++	A+++
Průměrná roční energetická účinnost sestavy při vytápění prostorů, chladné podnebí	%	215 / 161	212 / 166	215 / 163
Průměrná roční energetická účinnost sestavy při vytápění prostorů, teplé podnebí	%	205 / 155	208 / 162	201 / 155

Uváděná účinnost systému bere v úvahu také řídicí jednotku. Pokud se do systému přidá externí doplňkový kotel nebo solární kolektor, celková účinnost systému se musí přepočítat.

Technická dokumentace

Model		F1255-6 1x230V								
Typ tepelného čerpadla		<input type="checkbox"/> Vzduch-voda <input type="checkbox"/> Ventilací <input checked="" type="checkbox"/> Země-voda <input type="checkbox"/> Voda-voda								
Nízkoteplotní tepelné čerpadlo		<input type="checkbox"/> Ano <input checked="" type="checkbox"/> Ne								
Vestavěný elektrokotel jako přídavný zdroj		<input checked="" type="checkbox"/> Ano <input type="checkbox"/> Ne								
Kombinovaný ohřívač tepelného čerpadla		<input checked="" type="checkbox"/> Ano <input type="checkbox"/> Ne								
Podnebí		<input checked="" type="checkbox"/> Průměrné <input type="checkbox"/> Chladné <input type="checkbox"/> Teplé								
Aplikace teploty		<input checked="" type="checkbox"/> Průměrná (55 °C) <input type="checkbox"/> Nízká (35 °C)								
Použité normy		EN-14825 & EN-16147								
Jmenovitý tepelný výkon		Prated	5,5	kW	Průměrná roční energetická účinnost při vytápění prostorů		η_s	150	%	
<i>Deklarovaný výkon pro vytápění prostorů při částečném zatížení a venkovní teplotě T_j</i>				<i>Deklarovaný topný faktor pro vytápění prostorů při částečném zatížení a venkovní teplotě T_j</i>						
T _j = -7 °C	P _d	5,0	kW	T _j = -7 °C	COP _d	3,06	kW			
T _j = +2 °C	P _d	3,0	kW	T _j = +2 °C	COP _d	3,97	kW			
T _j = +7 °C	P _d	2,0	kW	T _j = +7 °C	COP _d	4,63	kW			
T _j = +12 °C	P _d	1,2	kW	T _j = +12 °C	COP _d	4,86	kW			
T _j = biv	P _d	5,4	kW	T _j = biv	COP _d	2,84	kW			
T _j = TOL	P _d	5,4	kW	T _j = TOL	COP _d	2,84	kW			
T _j = -15 °C (pokud TOL < -20 °C)	P _d		kW	T _j = -15 °C (pokud TOL < -20 °C)	COP _d		kW			
Bivalentní teplota		T _{biv}	-10	°C	Min. teplota venkovního vzduchu		TOL	-10	°C	
Výkon v cyklickém intervalu		P _{cyh}		kW	Účinnost v cyklickém intervalu		COP _{cyh}		-	
Koeficient ztráty energie		C _{dh}	0,99	-	Max. výstupní teplota		WTOL	65	°C	
<i>Příkon v jiných režimech než v aktivním režimu</i>				<i>Přídavné teplo</i>						
Vypnutý stav	P _{OFF}	0,002	kW	Jmenovitý tepelný výkon			P _{sup}	0,1	kW	
Vypnutý stav termostatu	P _{TO}	0,007	kW							
Pohotovostní režim	P _{SB}	0,007	kW	Typ energetického příkonu			Elektrický			
Režim zahřívání skříně kompresoru	P _{CK}	0,009	kW							
<i>Ostatní položky</i>										
Regulace výkonu		Proměnlivý			Jmenovitý průtok vzduchu (vzduch-voda)					m ³ /h
Hladina akustického výkonu, uvnitř budovy/venku		L _{WA}	42 / -	dB	Jmenovitý průtok topného média					m ³ /h
Roční spotřeba energie		Q _{HE}	2 875	kWh	Průtok v primárním okruhu tepelných čerpadel typu země-voda nebo voda-voda			0,68		m ³ /h
<i>Pro kombinovaný ohřívač tepelného čerpadla</i>										
Udávaný profil odběru, ohřev teplé vody		XL			Energetická účinnost ohřevu vody			η_{wh}	102	%
Denní spotřeba energie		Q _{elec}	7,73	kWh	Denní spotřeba paliva			Q _{fuel}		kWh
Roční spotřeba energie		AEC	1 642	kWh	Roční spotřeba paliva			AFC		GJ

Model		F1255-6 3x230V								
Typ tepelného čerpadla		<input type="checkbox"/> Vzduch-voda <input type="checkbox"/> Ventilační <input checked="" type="checkbox"/> Země-voda <input type="checkbox"/> Voda-voda								
Nízkoteplotní tepelné čerpadlo		<input type="checkbox"/> Ano <input checked="" type="checkbox"/> Ne								
Vestavěný elektrokotel jako přídatný zdroj		<input checked="" type="checkbox"/> Ano <input type="checkbox"/> Ne								
Kombinovaný ohřívač tepelného čerpadla		<input checked="" type="checkbox"/> Ano <input type="checkbox"/> Ne								
Podnebí		<input checked="" type="checkbox"/> Průměrné <input type="checkbox"/> Chladné <input type="checkbox"/> Teplé								
Aplicace teploty		<input checked="" type="checkbox"/> Průměrná (55 °C) <input type="checkbox"/> Nízká (35 °C)								
Použité normy		EN-14825 & EN-16147								
Jmenovitý tepelný výkon		Prated	5,5	kW	Průměrná roční energetická účinnost při vytápění prostorů			η_s	150	%
<i>Deklarovaný výkon pro vytápění prostorů při částečném zatížení a venkovní teplotě Tj</i>					<i>Deklarovaný topný faktor pro vytápění prostorů při částečném zatížení a venkovní teplotě Tj</i>					
Tj = -7 °C	Pdh	5,0	kW	Tj = -7 °C	COPd	3,06	kW			
Tj = +2 °C	Pdh	3,0	kW	Tj = +2 °C	COPd	3,97	kW			
Tj = +7 °C	Pdh	2,0	kW	Tj = +7 °C	COPd	4,63	kW			
Tj = +12 °C	Pdh	1,2	kW	Tj = +12 °C	COPd	4,86	kW			
Tj = biv	Pdh	5,4	kW	Tj = biv	COPd	2,84	kW			
Tj = TOL	Pdh	5,4	kW	Tj = TOL	COPd	2,84	kW			
Tj = -15 °C (pokud TOL < -20 °C)	Pdh		kW	Tj = -15 °C (pokud TOL < -20 °C)	COPd		kW			
Bivalentní teplota		T _{biv}	-10	°C	Min. teplota venkovního vzduchu			TOL	-10	°C
Výkon v cyklickém intervalu		P _{cyh}		kW	Účinnost v cyklickém intervalu			COP _{cyh}		-
Koeficient ztráty energie		C _{dh}	0,99	-	Max. výstupní teplota			WTOL	65	°C
<i>Příkon v jiných režimech než v aktivním režimu</i>					<i>Přídavné teplo</i>					
Vypnutý stav	P _{OFF}	0,002	kW	Jmenovitý tepelný výkon			P _{sup}	0,1	kW	
Vypnutý stav termostatu	P _{TO}	0,007	kW							
Pohotovostní režim	P _{SB}	0,007	kW	Typ energetického příkonu			Elektrický			
Režim zahřívání skříně kompresoru	P _{CK}	0,009	kW							
<i>Ostatní položky</i>										
Regulace výkonu		Proměnlivý			Jmenovitý průtok vzduchu (vzduch-voda)					m ³ /h
Hladina akustického výkonu, uvnitř budovy/venku		L _{WA}	42 / -	dB	Jmenovitý průtok topného média					m ³ /h
Roční spotřeba energie		Q _{HE}	2 875	kWh	Průtok v primárním okruhu tepelných čerpadel typu země-voda nebo voda-voda				0,68	m ³ /h
<i>Pro kombinovaný ohřívač tepelného čerpadla</i>										
Udávaný profil odběru, ohřev teplé vody		XL			Energetická účinnost ohřevu vody			η_{wh}	102	%
Denní spotřeba energie		Q _{elec}	7,48	kWh	Denní spotřeba paliva			Q _{fuel}		kWh
Roční spotřeba energie		AEC	1 642	kWh	Roční spotřeba paliva			AFC		GJ

Model		F1255-6 3x400V							
Typ tepelného čerpadla		<input type="checkbox"/> Vzduch-voda <input type="checkbox"/> Ventilační <input checked="" type="checkbox"/> Země-voda <input type="checkbox"/> Voda-voda							
Nízkoteplotní tepelné čerpadlo		<input type="checkbox"/> Ano <input checked="" type="checkbox"/> Ne							
Vestavěný elektrokotel jako přídatný zdroj		<input checked="" type="checkbox"/> Ano <input type="checkbox"/> Ne							
Kombinovaný ohřívač tepelného čerpadla		<input checked="" type="checkbox"/> Ano <input type="checkbox"/> Ne							
Podnebí		<input checked="" type="checkbox"/> Průměrné <input type="checkbox"/> Chladné <input type="checkbox"/> Teplé							
Aplikace teploty		<input checked="" type="checkbox"/> Průměrná (55 °C) <input type="checkbox"/> Nízká (35 °C)							
Použité normy		EN-14825 & EN-16147							
Jmenovitý tepelný výkon		Prated	5,5	kW	Průměrná roční energetická účinnost při vytápění prostorů		η_s	150	%
<i>Deklarovaný výkon pro vytápění prostorů při částečném zatížení a venkovní teplotě Tj</i>		<i>Deklarovaný topný faktor pro vytápění prostorů při částečném zatížení a venkovní teplotě Tj</i>							
Tj = -7 °C	Pdh	5,0	kW	Tj = -7 °C	COPd	3,06	kW		
Tj = +2 °C	Pdh	3,0	kW	Tj = +2 °C	COPd	3,97	kW		
Tj = +7 °C	Pdh	2,0	kW	Tj = +7 °C	COPd	4,63	kW		
Tj = +12 °C	Pdh	1,2	kW	Tj = +12 °C	COPd	4,86	kW		
Tj = biv	Pdh	5,4	kW	Tj = biv	COPd	2,84	kW		
Tj = TOL	Pdh	5,4	kW	Tj = TOL	COPd	2,84	kW		
Tj = -15 °C (pokud TOL < -20 °C)	Pdh		kW	Tj = -15 °C (pokud TOL < -20 °C)	COPd		kW		
Bivalentní teplota		T _{biv}	-10	°C	Min. teplota venkovního vzduchu		TOL	-10	°C
Výkon v cyklickém intervalu		P _{cyc}		kW	Účinnost v cyklickém intervalu		COP _{cyc}		-
Koeficient ztráty energie		C _{dh}	0,99	-	Max. výstupní teplota		WTOL	65	°C
<i>Příkon v jiných režimech než v aktivním režimu</i>		<i>Přídavné teplo</i>							
Vypnutý stav	P _{OFF}	0,002	kW	Jmenovitý tepelný výkon		P _{sup}	0,1	kW	
Vypnutý stav termostatu	P _{TO}	0,007	kW						
Pohotovostní režim	P _{SB}	0,007	kW	Typ energetického příkonu		Elektrický			
Režim zahřívání skříňové kompresoru	P _{CK}	0,009	kW						
<i>Ostatní položky</i>									
Regulace výkonu	Proměnlivý			Jmenovitý průtok vzduchu (vzduch-voda)					m ³ /h
Hladina akustického výkonu, uvnitř budovy/venku	L _{WA}	42 / -	dB	Jmenovitý průtok topného média					m ³ /h
Roční spotřeba energie	Q _{HE}	2 875	kWh	Průtok v primárním okruhu tepelných čerpadel typu země-voda nebo voda-voda			0,68		m ³ /h
<i>Pro kombinovaný ohřívač tepelného čerpadla</i>									
Udávaný profil odběru, ohřev teplé vody		XL			Energetická účinnost ohřevu vody		η_{wh}	102	%
Denní spotřeba energie	Q _{elec}	7,48	kWh	Denní spotřeba paliva		Q _{fuel}			kWh
Roční spotřeba energie	AEC	1 642	kWh	Roční spotřeba paliva		AFC			GJ

Model		F1255-12 3x400V					
Typ tepelného čerpadla	<input type="checkbox"/> Vzduch-voda <input type="checkbox"/> Ventilační <input checked="" type="checkbox"/> Země-voda <input type="checkbox"/> Voda-voda						
Nízkoteplotní tepelné čerpadlo	<input type="checkbox"/> Ano <input checked="" type="checkbox"/> Ne						
Vestavěný elektrokotel jako přídatný zdroj	<input checked="" type="checkbox"/> Ano <input type="checkbox"/> Ne						
Kombinovaný ohřívač tepelného čerpadla	<input checked="" type="checkbox"/> Ano <input type="checkbox"/> Ne						
Podnebí	<input checked="" type="checkbox"/> Průměrné <input type="checkbox"/> Chladné <input type="checkbox"/> Teplé						
Aplikace teploty	<input checked="" type="checkbox"/> Průměrná (55 °C) <input type="checkbox"/> Nízká (35 °C)						
Použité normy	EN-14825 & EN-16147						
Jmenovitý tepelný výkon	Prated	12,4	kW	Průměrná roční energetická účinnost při vytápění prostorů	η_s	157	%
<i>Deklarovaný výkon pro vytápění prostorů při částečném zatížení a venkovní teplotě T_j</i>				<i>Deklarovaný topný faktor pro vytápění prostorů při částečném zatížení a venkovní teplotě T_j</i>			
T _j = -7 °C	P _{dh}	11,1	kW	T _j = -7 °C	COP _d	3,18	kW
T _j = +2 °C	P _{dh}	6,8	kW	T _j = +2 °C	COP _d	4,12	kW
T _j = +7 °C	P _{dh}	4,4	kW	T _j = +7 °C	COP _d	4,67	kW
T _j = +12 °C	P _{dh}	2,6	kW	T _j = +12 °C	COP _d	5,06	kW
T _j = biv	P _{dh}	12,3	kW	T _j = biv	COP _d	2,91	kW
T _j = TOL	P _{dh}	12,3	kW	T _j = TOL	COP _d	2,91	kW
T _j = -15 °C (pokud TOL < -20 °C)	P _{dh}		kW	T _j = -15 °C (pokud TOL < -20 °C)	COP _d		kW
Bivalentní teplota	T _{biv}	-10	°C	Min. teplota venkovního vzduchu	TOL	-10	°C
Výkon v cyklickém intervalu	P _{cyh}		kW	Účinnost v cyklickém intervalu	COP _{cyh}		-
Koeficient ztráty energie	C _{dh}	0,99	-	Max. výstupní teplota	WTOL	65	°C
<i>Příkon v jiných režimech než v aktivním režimu</i>				<i>Přídavné teplo</i>			
Vypnutý stav	P _{OFF}	0,005	kW	Jmenovitý tepelný výkon	P _{sup}	0,1	kW
Vypnutý stav termostatu	P _{TO}	0,015	kW				
Pohotovostní režim	P _{SB}	0,007	kW	Typ energetického příkonu	Elektrický		
Režim zahřívání skříně kompresoru	P _{CK}	0,000	kW				
<i>Ostatní položky</i>							
Regulace výkonu	Proměnlivý			Jmenovitý průtok vzduchu (vzduch-voda)			m ³ /h
Hladina akustického výkonu, uvnitř budovy/venku	L _{WA}	44 / -	dB	Jmenovitý průtok topného média			m ³ /h
Roční spotřeba energie	Q _{HE}	6 213	kWh	Průtok v primárním okruhu tepelných čerpadel typu země-voda nebo voda-voda		1,46	m ³ /h
<i>Pro kombinovaný ohřívač tepelného čerpadla</i>							
Udávaný profil odběru, ohřev teplé vody	XL			Energetická účinnost ohřevu vody	η_{wh}	98	%
Denní spotřeba energie	Q _{elec}	7,78	kWh	Denní spotřeba paliva	Q _{fuel}		kWh
Roční spotřeba energie	AEC	1 709	kWh	Roční spotřeba paliva	AFC		GJ

Model		F1255-16 3x400V							
Typ tepelného čerpadla		<input type="checkbox"/> Vzduch-voda <input type="checkbox"/> Ventilací <input checked="" type="checkbox"/> Země-voda <input type="checkbox"/> Voda-voda							
Nízkoteplotní tepelné čerpadlo		<input type="checkbox"/> Ano <input checked="" type="checkbox"/> Ne							
Vestavěný elektrokotel jako přídatný zdroj		<input checked="" type="checkbox"/> Ano <input type="checkbox"/> Ne							
Kombinovaný ohřívač tepelného čerpadla		<input checked="" type="checkbox"/> Ano <input type="checkbox"/> Ne							
Podnebí		<input checked="" type="checkbox"/> Průměrné <input type="checkbox"/> Chladné <input type="checkbox"/> Teplé							
Aplikace teploty		<input checked="" type="checkbox"/> Průměrná (55 °C) <input type="checkbox"/> Nízká (35 °C)							
Použité normy		EN-14825 & EN-16147							
Jmenovitý tepelný výkon		Prated	16,0	kW	Průměrná roční energetická účinnost při vytápění prostorů		η_s	154	%
<i>Deklarovaný výkon pro vytápění prostorů při částečném zatížení a venkovní teplotě T_j</i>				<i>Deklarovaný topný faktor pro vytápění prostorů při částečném zatížení a venkovní teplotě T_j</i>					
T _j = -7 °C	P _{dH}	14,2	kW	T _j = -7 °C	COP _d	3,0	kW		
T _j = +2 °C	P _{dH}	8,7	kW	T _j = +2 °C	COP _d	4,1	kW		
T _j = +7 °C	P _{dH}	5,6	kW	T _j = +7 °C	COP _d	4,9	kW		
T _j = +12 °C	P _{dH}	5,5	kW	T _j = +12 °C	COP _d	5,0	kW		
T _j = biv	P _{dH}	15,4	kW	T _j = biv	COP _d	2,8	kW		
T _j = TOL	P _{dH}	15,4	kW	T _j = TOL	COP _d	2,8	kW		
T _j = -15 °C (pokud TOL < -20 °C)	P _{dH}		kW	T _j = -15 °C (pokud TOL < -20 °C)	COP _d		kW		
Bivalentní teplota		T _{biv}	-10	°C	Min. teplota venkovního vzduchu		TOL	-10	°C
Výkon v cyklickém intervalu		P _{cyh}		kW	Účinnost v cyklickém intervalu		COP _{cyh}		-
Koeficient ztráty energie		C _{dH}	0,99	-	Max. výstupní teplota		WTOL	65	°C
<i>Příkon v jiných režimech než v aktivním režimu</i>				<i>Přídavné teplo</i>					
Vypnutý stav	P _{OFF}	0,002	kW	Jmenovitý tepelný výkon			P _{sup}	0,6	kW
Vypnutý stav termostatu	P _{TO}	0,020	kW						
Pohotovostní režim	P _{SB}	0,007	kW	Typ energetického příkonu			Elektrický		
Režim zahřívání skříňové kompresoru	P _{CK}	0,030	kW						
<i>Ostatní položky</i>									
Regulace výkonu		Proměnlivý			Jmenovitý průtok vzduchu (vzduch-voda)				m ³ /h
Hladina akustického výkonu, uvnitř budovy/venku		L _{WA}	42 / -	dB	Jmenovitý průtok topného média				m ³ /h
Roční spotřeba energie		Q _{HE}	8 167	kWh	Průtok v primárním okruhu tepelných čerpadel typu země-voda nebo voda-voda			1,84	m ³ /h
<i>Pro kombinovaný ohřívač tepelného čerpadla</i>									
Udávaný profil odběru, ohřev teplé vody		XL			Energetická účinnost ohřevu vody		η_{wh}	98	%
Denní spotřeba energie	Q _{elec}	7,78	kWh	Denní spotřeba paliva			Q _{fuel}		kWh
Roční spotřeba energie	AEC	1 709	kWh	Roční spotřeba paliva			AFC		GJ

13 Rejstřík

Rejstřík

- A**
Alarm, 58
Alternativní zapojení, 17
Doplňkový elektrický ohřívač teplé vody, 18
Dva nebo více klimatizačních systémů, 19
Chlazení vzduchem, 18
Neutralizační nádoba, 17
Ohřev bazénu, 19
Rekuperační větrání, 18
Systém voda-voda, 18
Systémy podlahového vytápění, 19
- B**
Bezpečnostní informace, 4
Kontaktní informace, 6
Prohlídka instalace, 5
Sériové číslo, 4
Symboly, 4
Značení, 4
- C**
Chladicí část, 13
- D**
Displej, 36
Dodané součásti, 8
Dodání a manipulace, 7
Dodané součásti, 8
Instalační prostor, 7
Montáž, 7
Odstranění krytů, 8
Odstranění součástí izolace, 9
Přeprava, 7
Vytažení chladicího modulu, 7
Doplňkové oběhové čerpadlo, 29
Důležité informace, 4
Bezpečnostní informace, 4
Likvidace, 4
- E**
Elektrické zapojení, 20
Kabelový zámek, 21
Miniaturní jistič, 20
Monitor zatížení, 26
Možnosti externího zapojení, 27
Nastavení, 23
NIBE Uplink™, 27
Odstranění krytu, deska elektrokotle, 21
Odstranění krytu, základní deska, 21
Odstranění poklopu, vstupní deska, 20
Omezovač teploty, 20
Pohotovostní režim, 25
Pokojevé čidlo, 23
Přídavný elektrokotel - maximální výkon, 24
Připojení, 21
Připojení doplňků, 26
Připojení externího pracovního napětí pro řídicí systém, 22
Připojení napájení, 21
Připojení příslušenství, 29
Přístupnost, elektrické zapojení, 20
Teplotní čidlo, externí výstup, 23
Venkovní čidlo, 23
Všeobecné informace, 20
Elektroinstalační skříň, 12
Energetické značení, 70
Informační list, 70–72
Technická dokumentace, 74–76
Údaje pro energetickou účinnost sestavy, 73
- G**
Graf, dimenzování rychlosti kompresoru, 68
- H**
Hlavní vypínač, 36
- I**
Informační list, 70
Instalační prostor, 7
- K**
Kabelový zámek, 21
Konstrukce tepelného čerpadla, 10
Seznam součástí, 10
Seznam součástí, elektroinstalační skříň, 12
Seznam součástí, chladicí část, 13
Umístění součástí, 10
Umístění součástí, elektroinstalační skříň, 12
Umístění součástí, chladicí část, 13
Kontaktní informace, 6
Kontakt pro aktivaci rychlosti ventilátoru, 29
Kontakt pro aktivaci „dočasná extra“, 28
Kontakt pro aktivaci „externí nastavení“, 28
- M**
Miniaturní jistič, 20
Montáž, 7
Možnosti externího zapojení, 27
Další oběhové čerpadlo, 29
Kontakt pro aktivaci rychlosti ventilátoru, 29
Kontakt pro aktivaci „dočasná extra“, 28
Kontakt pro aktivaci „externí nastavení“, 28
Možnosti voleb pro vstupy AUX, 27
Možnosti voleb pro výstup AUX (beznapěťové přepínací relé), 29
NV 10, monitor tlaku/hladiny/průtoky, primární okruh, 29
Oběh teplé vody, 29
Ovládání čerpadla spodní vody, 29
Signalizace režimu chlazení, 29
Spínač na externí blokování elektrokotle a/nebo kompresoru, 27
Spínač na externí blokování vytápění, 28
Spínač na externí tarifní blokování (HDO), 27
Spínač pro externí vynucené řízení čerpadla primárního okruhu, 28
Spínač pro „Smart Grid ready“, 28
Teplotní čidlo, chlazení/vytápění, 27
Možnosti voleb pro vstupy AUX, 27
Možnosti voleb pro výstup AUX (beznapěťové přepínací relé), 29
- N**
Nabídka 5 - SERVIS, 42
Nabídka nápovědy, 32, 39
Následné nastavování a odvzdušňování, 32
Následné upravování pokojové teploty, 34
Nastavování čerpadla, automatický provoz, 32
Nastavování čerpadla, ruční ovládání, 32
Přízpusobení, odvzdušnění, primární okruh, 34
Výkonová charakteristika čerpadla, primární okruh, ruční ovládání, 32
Následné upravování pokojové teploty, 34
Nastavení, 23
Nastavení hodnoty, 38
Nastavování čerpadla, automatický provoz, 32
Primární okruh, 32
Strana topného média, 32
Nastavování čerpadla, ruční ovládání, 32
Strana topného média, 33
NIBE Uplink™, 27

NV 10, monitor tlaku/hladiny/průtoku, primární okruh, 29

O

Oběh teplé vody, 29
Odstranění krytů, 8
Odstranění krytu, deska elektrokotle, 21
Odstranění krytu, základní deska, 21
Odstranění poklopu, vstupní deska, 20
Odstranění součástí izolace, 9
Ohříváč teplé vody, 17
Připojení ohříváče teplé vody, 17
Omezovač teploty, 20
Resetování, 20
Otočný ovladač, 36
Ovládání, 36, 40
Ovládání - nabídky, 40
Ovládání - úvod, 36
Ovládání čerpadla spodní vody, 29
Ovládání - nabídky, 40
Nabídka 5 - SERVIS, 42
Ovládání - úvod, 36
Systém nabídek, 37
Zobrazovací jednotka, 36

P

Plnění a odvodušňování, 30
Plnění a odvodušňování klimatizačního systému, 30
Plnění a odvodušňování primárního okruhu, 30
Plnění ohříváče teplé vody, 30
Významy symbolů, 31
Plnění a odvodušňování klimatizačního systému, 30
Plnění a odvodušňování primárního okruhu, 30
Plnění ohříváče teplé vody, 30
Pohotovostní režim, 51
Výkon v nouzovém režimu, 25
Pokojevé čidlo, 23
Poruchy funkčnosti, 58
Alarm, 58
Řešení alarmů, 58
Řešení problémů, 58
Používání virtuální klávesnice, 39
Pracovní rozsah, tepelné čerpadlo, 68
Primární okruh, 16
Prohlídka instalace, 5
Provoz, 38
Průvodce spouštěním, 31
Přecházení mezi okny, 39
Přepnutí, 7
Přídavný elektrokotel - maximální výkon, 24
Nastavení max. elektrického výkonu, 24
Přepnutí na maximální elektrický výkon, 24
Připojení, 21
Připojení doplňků, 26
Připojení externího pracovního napětí pro řídicí systém, 22
Připojení napájení, 21
Připojení ohříváče teplé vody, 17
Připojení potrubí, 15
Alternativní zapojení, 17
Ohříváč teplé vody, 17
Primární okruh, 16
Rozměry a připojení, 16
Rozměry potrubí, 16
Schéma systému, 15
Strana topného média, 17
Všeobecné informace, 15
Významy symbolů, 15
Připojení proudových čidel, 26
Připojení příslušenství, 29
Přípravy, 30
Příslušenství, 61
Přístupnost, elektrické zapojení, 20

Přizpůsobení, odvodušňování, primární okruh, 34

R

Rozměry a připojení, 16, 63
Rozměry potrubí, 16
Rozpohybování oběhového čerpadla, 53

Ř

Řešení alarmů, 58
Řešení problémů, 58

S

Sériové číslo, 4
Servis, 51
Servisní úkony, 51
Servisní úkony, 51
Pohotovostní režim, 51
Rozpohybování oběhového čerpadla, 53
Servisní výstup USB, 55
Údaje teplotního čidla, 53
Vypouštění klimatizačního systému, 52
Vypouštění ohříváče teplé vody, 52
Vypouštění primárního okruhu, 52
Vytažení chladicího modulu, 53
Servisní výstup USB, 55
Schéma systému, 15
Signalizace režimu chlazení, 29
Spínač na externí blokování elektrokotle a/nebo kompresoru, 27
Spínač na externí blokování vytápění, 28
Spínač na externí tarifní blokování (HDO), 27
Spínač pro externí vynucené řízení čerpadla primárního okruhu, 28
Spínač pro „Smart Grid ready“, 28
Stavový indikátor, 36
Strana topného média, 17
Zapojení klimatizačního systému, 17
Symboly, 4
Systém nabídek, 37
Nabídka nápovědy, 32, 39
Nastavení hodnoty, 38
Používání virtuální klávesnice, 39
Provoz, 38
Přecházení mezi okny, 39
Výběr nabídky, 38
Výběr voleb, 38

T

Technická dokumentace, 74
Technické údaje, 63–64
Energetické značení, 70
Informační list, 70
Technická dokumentace, 74
Údaje pro energetickou účinnost sestavy, 73
Graf, dimenzování rychlosti kompresoru, 68
Pracovní rozsah, tepelné čerpadlo, 68
Rozměry a připojení, 63
Technické údaje, 64
Teplotní čidlo, externí výstup, 23
Teplotní čidlo, chlazení/vytápění, 27
Tlačítko OK, 36
Tlačítko Zpět, 36

U

Údaje pro energetickou účinnost sestavy, 73
Údaje teplotního čidla, 53
Uvádění do provozu a seřizování, 30
Následné nastavování a odvodušňování, 32
Plnění a odvodušňování, 30
Průvodce spouštěním, 31
Přípravy, 30

V

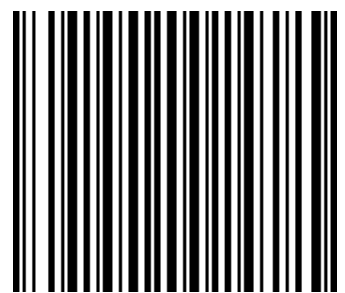
Venkovní čidlo, 23
Výběr nabídky, 38

Výběr voleb, 38
Výkonová charakteristika čerpadla, primární okruh, ruční ovládní, 32
Vypouštění klimatizačního systému, 52
Vypouštění ohřívače teplé vody, 52
Vyprázdnění primárního okruhu, 52
Vytažení chladicího modulu, 7, 53
Významy symbolů, 15, 31

Z

Zapojení klimatizačního systému, 17
Značení, 4
Zobrazovací jednotka, 36
 Displej, 36
 Hlavní vypínač, 36
 Otočný ovladač, 36
 Stavový indikátor, 36
 Tlačítko OK, 36
 Tlačítko Zpět, 36

NIBE AB Sweden
Hannabadsvägen 5
Box 14
SE-285 21 Markaryd
info@nibe.se
www.nibe.eu



331293