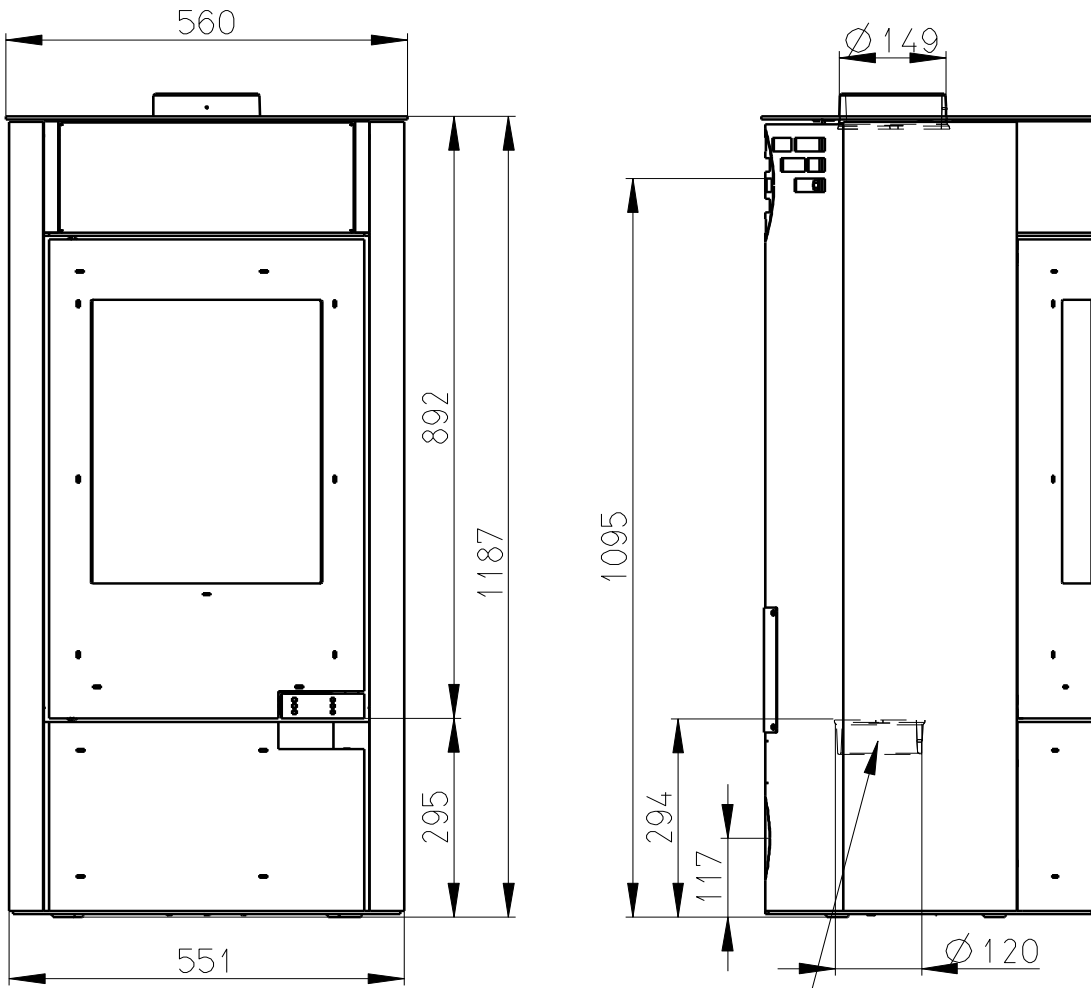
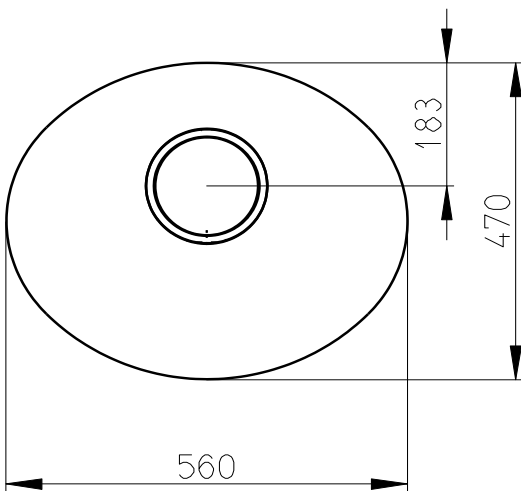


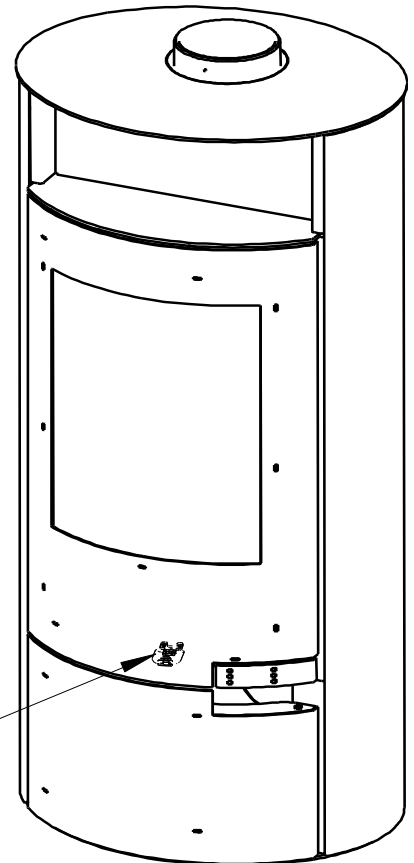
LUGO



Centralni privod vazduhu
Zentralluftzufuhr
 $\varnothing 120\text{mm}$



PRIMARNI VZDUCH
Primärluft
a/und
SEKUNDARNI VZDUCH
Sekundärluft



| | | | |
|--------|------|--|--|
| Artikl | LUGO | | |
|--------|------|--|--|

Jmenovité hodnoty

| | | | |
|-------------------------------|-------------------|------|-------|
| Jmenovitý výkon | kW | 5,9 | 8 |
| Účinnost | % | 80 | 78 |
| Dávka paliva | kg/h | 1,73 | 2,56 |
| Hmotnostní tok suchých spalin | g/s | 6,9 | 7 |
| Průměrná teplota spalin | °C | 209 | 314,9 |
| Tah komína | Pa | 12 | |
| Hmotnost | kg | 159 | |
| CO ₂ | % | 7,23 | 10,91 |
| Prach O ₂ =13% | mg/m ³ | 35 | 26 |
| CO O ₂ =13% | mg/m ³ | 1118 | 1189 |

Doporučené hodnoty

| | | |
|---------------------------------|------|------|
| Povolený rozsah výkonu | kW | 4-11 |
| Maximální povolená dávka paliva | kg/h | 3,3 |
| Minimální průměr kouřovodu | mm | 150 |

Splněná legislativa

| | |
|------------|-----------------|
| EN 13 240 | • |
| BImSch V 1 | • |
| BImSch V 2 | • |
| DIN plus | • |
| 15a B-VG | 5,9kW(•),8kW(-) |

Příslušenství dodávané s výrobkem

| | |
|---------------------|---|
| Rukavice s magnetem | • |
| Popelník | • |