



KOTOL NA BIOMASU
ATTACK® PELLET 30
AUTOMATIC PLUS



NÁVOD NA OBSLUHU



WWW.ATTACK.SK

OBSAH

Dôležité informácie	3
Úvod	4
Všeobecný popis	4
Účel použitia	5
Popis kotla	5
Ovládanie kotla	6
Technické parametre	6
Rozmery kotla ATTACK PELLET 30 AUTOMATIC Plus	7
Hlavné časti kotla ATTACK PELLET 30 AUTOMATIC Plus.....	7
Montáž a inštalácia kotla	8
Schéma zapojenia kotla	10
Schéma zapojenia horáka	11
Ochrana kotla proti korózii	12
Záväzné normy pre projektovanie a montáž kotlov:	12
Prevádzkové predpisy	13
Údržba vykurovacieho systému spolu s kotlom	15
Odporúčané schémy zapojenia.....	16
Technický popis horáka	16
Technické údaje horáka	17
Napätie a spotreba energie horáka	17
Popis funkcie horáka	18
Ako používať horák na pelety	19
Menu tlačidlá a ich funkcie	19
Zobrazenia na displeji.....	20
Zobrazenia Menu	21
Výrobné nastavenia – všeobecne prístupné menu	22
Rozšírené menu	22
Ako inštalovať podávač peliet a zásobník.....	24
Zapnutie horáka	25
Vypnutie horáka	25
Núdzové vypnutie.....	25
Čistenie a údržba	25
Riešenie problémov.....	26
Možné príčiny porúch.....	27
Príslušenstvo	28
Rozložený pohľad.....	29
Rozšírené menu	30
Pokyny k likvidácii výrobku po ukončení jeho životnosti	34
Likvidácia obalu	34
Príslušenstvo	34
Poznámky	34

DÔLEŽITÉ INFORMÁCIE

- Kotel na spaľovanie drevných peliet.
- Montáž, kontrolné rozkúrenie a zaškolenie obsluhy vykoná zaškolený servisný technik, ktorý tiež vyplní protokol o inštalácii kotla.
- Odporúčaná prevádzková teplota kotla je v rozmedzí 80 – 90 °C. Pri nižšej prevádzkovej teplote môže dôjsť k tvorbe kondenzátu, zníženiu životnosti kotla a strate záruky.
- Ako palivo používať výhradne pelety podľa uznanej špecifikácie paliva.
- Voľba správnej veľkosti kotla, tzn. jeho vykurovacieho výkonu, je veľmi dôležitou podmienkou pre ekonomickú prevádzku a správnu funkciu kotla. Kotel musí byť volený tak, aby jeho menovitý výkon zodpovedal tepelným stratám vykurovaného objektu.

Prosím prečítajte si tento návod pred uvedením kotla do prevádzky.

- Tento návod na obsluhu uchovajte na vhodnom mieste v kotolni. Odporúčame uchovávať ho v plastovom obale a zavesiť ho na viditeľné miesto na stenu v dosahu technika, ktorý bude vykonávať servis vo vašej kotolni.
- Dvierka kotla a spojenia medzi kotlom a komínom musia byť vzduchotesné.
- *Pretlak v spaľovacej komore* by mal byť najmenej 5 Pa (0,5 mm vodného stĺpca, resp. 0.05 hPa).
- Zariadenie PEL30AP je určené pre spaľovanie drevných peliet, nesmie byť použité pre spaľovanie iných druhov palív.
- Zariadenie PEL30AP pre spaľovanie peliet smie byť inštalované iba v kotolni, v súlade s predpismi miestnej požiarnej ochrany/stavebného úradu.

NA KOTOL SA NEVZŤAHUJE ZÁRUKA AK:

- **nie je prevádzkovaný s predpísaným palivom – peletami – podľa uznanej špecifikácie paliva,**
- **v systéme nebude nainštalované zmiešavacie zariadenie Regumat ATTACK-OVENTROP, ktoré zabezpečuje počas prevádzky teplotu vratnej vody do kotla najmenej 65 °C.**

Výstražný symbol

Výstražný symbol bude zobrazený v tomto manuáli na takom mieste, aby zabránil možnému riziku pri nedodržaní pokynov.

V tomto návode sú použité dva typy upozornení:



VÝSTRAHA! Varuje pred životu nebezpečnými situáciami, a situáciami ktoré môžu viesť k poškodeniu zdravia a škodám, ak neboli realizované potrebné opatrenia.



UPOZORNENIE: Varuje pred menej bezpečnými spôsobmi práce a postupmi, ktoré môžu viesť k ublíženiu na zdraví, alebo materiálnym škodám.

ÚVOD

Vážený zákazník,

ďakujeme Vám za dôveru, ktorú ste prejavili zakúpením nášho výrobku – kotla na spaľovanie peliet ATTACK® PELLET 30 AUTOMATIC Plus. Želáme Vám, aby Vám kotol slúžil dlho a spoľahlivo. Jedným z predpokladov spoľahlivej a správnej funkcie je aj jeho obsluha a preto je potrebné, aby ste sa pozorne oboznámili s týmto návodom na obsluhu. Návod je zostavený tak, aby rešpektoval správnu funkciu kotla.

Správna funkcia kotla je podmienená najmä:

- voľbou správneho typu a výkonu kotla
- bezchybným uvedením do prevádzky
- správnou obsluhou
- pravidelnou odbornou údržbou
- spoľahlivým servisom

VŠEOBECNÝ POPIS

Kotol na spaľovanie peliet ATTACK® PELLET 30 AUTOMATIC Plus, je určený pre úsporné a ekologicky šetrné vykurovanie rodinných domov, chatiek, malých prevádzok, dielní a podobných objektov.

Predpísaným palivom pre tento kotol sú drevné pelety.

Popis označovania kotlov:

ATTACK® PELLET 30 AUTOMATIC Plus

PELLET	– Kotol na spaľovanie drevných peliet
30	– Výkon kotla
AUTOMATIC	– Automatické čistenie popolníka
Plus	– Automatické čistenie výmenníka pomocou pohyblivých turbulátorov

ÚČEL POUŽITIA

Kotol na spaľovanie drevných peliet ATTACK® PELLET 30 AUTOMATIC Plus je moderný kotol, ktorý technológiou spaľovania šetrí životné prostredie, pričom užívateľovi ponúka komfort porovnateľný s kotlami na spaľovanie plynu.

Kotol je určený na vykurovanie rodinných domov, obchodov, priemyselných objektov a ďalších podobných objektov. Ako palivo sa používajú drevné pelety.

POPIS KOTLA

Kotol ATTACK® PELLET 30 AUTOMATIC Plus je určený na spaľovanie drevných peliet priemeru 6 – 8 mm, dĺžky max. 35 mm.

Konštrukčne je kotol tvorený spaľovacou komorou s prepážkou, výmenníkom tepla a dymovodom.

Základom kotla je vodou chladené kotlové teleso, ktorého zvarenc je zhotovený z oceľových kotlových plechov hrúbky 3 až 6 mm, čo kotlu zaručuje dlhú životnosť. Výmenník je rúrový s turbulátormi, ktoré zlepšujú prenos tepla do vykurovacej vody a súčasne sú využívané na čistenie výmenníka, čím zabezpečujú jeho rovnomernú účinnosť.

Horenie prebieha v horáku určenom na spaľovanie tohto druhu paliva. Optimálne podmienky horenia a regulácia výkonu je riešená elektronicky ovládanou dodávkou paliva a prívodu vzduchu v závislosti na užívateľom nastavených požadovaných parametroch vykurovania.

Konštrukcia horáka, spaľovacej komory a výmenníka zaručuje optimálne horenie všetkých spáliteľných zložiek.

Vyhotovenie „AUTOMATIC“ je vybavené zariadením na automatické odstraňovanie popola z dna spaľovacej komory do externého boxu. Zariadenie je z výroby nastavené na odpopolňovanie každých 12 hodín.

Kotlové teleso kotla je izolované minerálnou vlnou, dizajn dotvára opláštenie s povrchovou úpravou realizovanou práškovou technológiou.

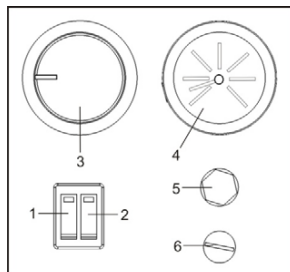
Kotol je možné vybaviť zariadením na dodávku paliva a zásobníkom peliet s objemom 500 l.

Pri nedostatku paliva, alebo poruche horáka na pelety je možné na núdzové vykurovanie, alebo ako protimrazovú poistku použiť elektrickú špirálu do výkonu 6 kW s max. dĺžkou 450 mm od čela príruby. Špirála je možné inštalovať do príruby s vnútorným závitom G 6/4" na ľavej strane kotla. Špirála je vybavená prevádzkovým a havarijným termostatom a jej elektroinštalácia je nezávislá na elektroinštalácii kotla.

OVLÁDANIE KOTLA

Kotol na spaľovanie peliet ATTACK® PELLET 30 AUTOMATIC Plus je ovládaný prostredníctvom ovládacieho panela na hornom opláštení kotla.

1. **Hlavný vypínač kotla** – Zapne/Vypne kotol od siete.
2. **Prepínač režimov horáka** – prepína horák medzi pohotovostným a prevádzkovým režimom
3. **Kotlový termostat** – nastavenie prevádzkovej teploty kotla
4. **Termomanometer**
5. **Reset tlačidlo** – pod krytkou
6. **Poistka 10 A/250 V**



Popis činnosti, parametrov a nastavenia horáka sú prílohou tohto návodu.

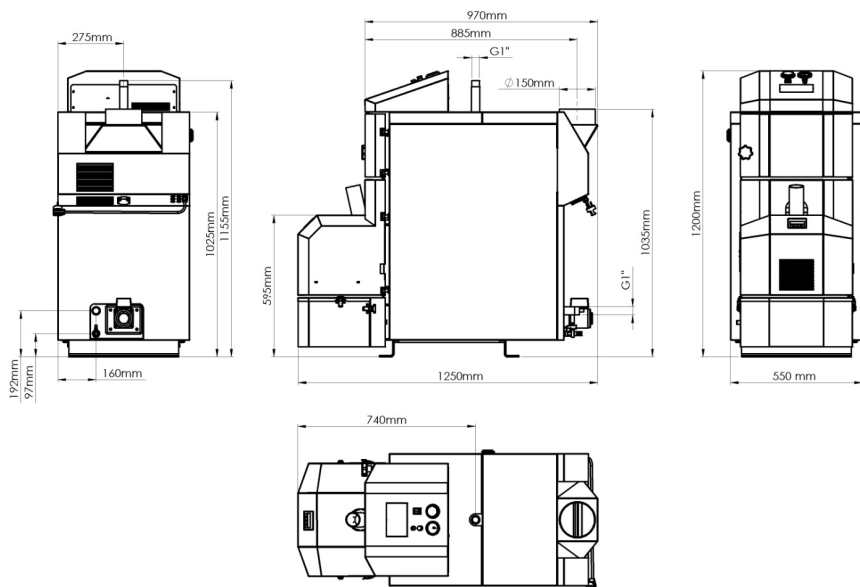
TECHNICKÉ PARAMETRE

Typ kotla		PELLET 30 AUTOMATIC Plus
Výkon kotla	kW	30
Rozsah výkonu	kW	8 – 30
Teplovýmenná plocha	m ²	1,9
Predpísaný ťah komína	Pa	15 – 20
Max. prac. pretlak vody	kPa	250
Tlaková strata na strane vody	Pa	152 (ΔT=10K); 38 (ΔT=20K)
Hmotnosť kotla	kg	355
Priemer odťahového hrdla	mm	150
Výška kotla	mm	1 220
Šírka kotla	mm	575
Hĺbka kotla	mm	1 250
Rozmer zásobníka peliet (500 l)	mm	720 × 1 240 × 830 mm
Krytie el. častí	IP	IP 40
Maximálny elektrický príkon (pri zapáľovaní)	W	600
Prevádzkový elektrický príkon	W	90
Účinnosť kotla	%	90,6
Trieda kotla podľa emisie CO (podľa EN 303-5)		5
Teplota spalín pri menovitom výkone	°C	143
Predpísané palivo		Drevné pelety Ø 6 – 8 mm, l=35 mm max.
Priemerná spotreba	kg.h ⁻¹	2,4 – 6,9
Objem vody v kotle	l	62
Rozsah nastavenia teploty vykurovacej vody	°C	60 – 90
Prípojovacie sieťové napätie	V/Hz	230/50

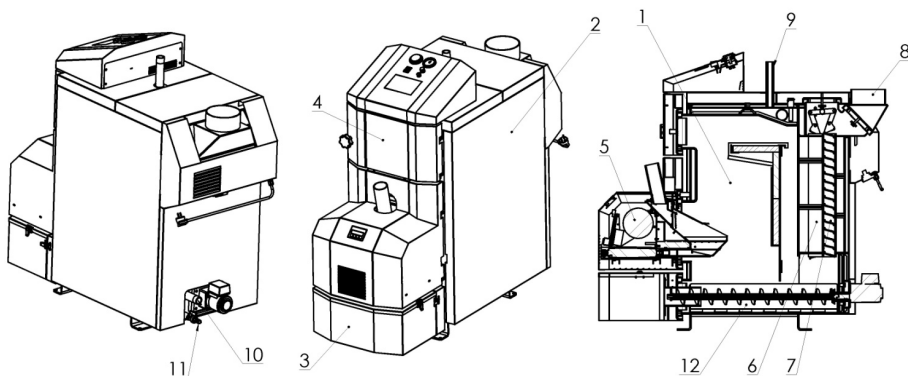
Predpísaná min. teplota vratnej vody do kotla (spiatkačka) v prevádzke je 65 °C.
Odporúčaná prevádzková teplota vody v kotly je 80 – 90 °C.

Výrobca ATTACK, s.r.o. si vyhradzuje právo na zmenu technických parametrov a rozmerov kotla bez predchádzajúceho upozornenia.

ROZMERY KOTLA ATTACK PELLET 30 AUTOMATIC PLUS



HLAVNÉ ČASTI KOTLA ATTACK PELLET 30 AUTOMATIC PLUS



1 – teleso kotla

2 – opláštenie

3 – výnosný box na popol

4 – dvere kontrolného otvoru

5 – horák

6 – rúrový výmenník

7 – turbulátory

8 – zberač spalín s dymovodom

9 – stúpačka 1"

10 – spiatka 1"

11 – napúšťací a vypúšťací ventil

12 – popolník

MONTÁŽ A INŠTALÁCIA KOTLA

Inštalácia kotla

Kotol môže inštalovať len osoba s platným oprávnením na inštaláciu a montáž zariadení vykurovacej techniky. Pre inštaláciu musí byť spracovaný projekt, ktorý zodpovedá platným predpisom. Pred inštalovaním kotla je montážny pracovník povinný skontrolovať či súhlasia údaje na výrobnom štítku kotla s údajmi v projekte a v sprievodnej dokumentácii kotla. Zapojenie kotla musí zodpovedať platným predpisom, normám, vyhláškam a tomuto návodu na obsluhu. Za škody, ktoré vzniknú chybným zapojením, prípadne nesprávnou prevádzkou výrobcu nezodpovedá.

Umiestnenie kotla

Kotol je určený pre inštaláciu a prevádzku v priestore so základným prostredím (AA5/AB5) podľa STN 33 2000-3. Pri inštalácii kotla musí byť dodržaná bezpečná vzdialenosť jeho povrchu od horľavých materiálov v závislosti na stupni horľavosti:

- | | |
|--|--------|
| • od materiálov horľavosti B, C1, C2 | 200 mm |
| • od materiálov horľavosti C3 | 400 mm |
| • od materiálov, ktorých stupeň nie je odskúšaný podľa STN 73 0853 | 400 mm |

Príklady rozdelenia stavebných materiálov podľa stupňa horľavosti:

- stupeň horľavosti A – nehorľavé (tehla, tvárnice, keramické obkladačky, malta, omietka)
- stupeň horľavosti B – veľmi ťažko horľavé (heraklit, lignos, dosky s čadičovej plste)
- stupeň horľavosti C1 – ťažko horľavé (buk, dub, preglejka, werzalit, tvrdý papier)
- stupeň horľavosti C2 – stredne horľavé (drevo borovica, smrekodrevotriesska, solodur)
- stupeň horľavosti C3 – ľahko horľavé (drevovláknité dosky, polyuretán, PVC, molitan, polystyrén)

Ak je kotol umiestnený na podlahe z horľavých materiálov, táto musí byť zabezpečená nehorľavou, tepelne izolačnou podložkou presahujúcou pôdorys kotla najmenej o 150 mm. Ako nehorľavé a tepelne izolačné materiály možno použiť tuhé látky stupňa horľavosti A. Na kotol a do vzdialenosti menšej ako 500 mm nesmú byť uložené predmety z horľavých materiálov.

Kotol je nutné umiestniť v kotolni tak, aby bol voľný priestor pred kotlom min. 1 m a 0,5 m od bočných stien a zozadu. Nad kotlom je nutné nechať voľný priestor min. 1 m. Tento priestor je nutný na základnú prevádzku, údržbu a prípadný servis kotla.



UPOZORNENIE: Umiestnenie kotla ATTACK® PELLET 30 AUTOMATIC Plus v obytnom priestore (vrátane chodieb) je nepripustné!

Prívod vzduchu

Pre správnu prevádzku kotla je nutné zabezpečiť dostatočný prístup vzduchu pre spaľovanie. Minimálny prierez otvoru pre prívod čerstvého vzduchu je 200 cm².

Pripojenie kotla k vykurovacej sústave

Kotol ATTACK® PELLET 30 AUTOMATIC Plus smie inštalovať a vykonávať servisné zásahy len zaškolený servisný technik. Pred inštaláciou kotla na starší vykurovací systém je nevyhnutné vykonať prepláchnutie (vyčistenie) celého systému. Vykurovací systém musí byť napustený vodou, ktorá spĺňa požiadavky STN 07 7401:1991 a hlavne jej tvrdosť nesmie presiahnuť 1 mmol/l a koncentrácia Ca²⁺ 0,3 mmol/l. V prípade nedodržania týchto podmienok zaniká záruka poskytovaná na kotol výrobcom!

Volba a spôsob zapojenia regulačných a ovládacích prvkov

Kotol je dodávaný spotrebiteľovi so základným vybavením s regulačnými a ovládacími prvkami. Zapojenie týchto prvkov je naznačené na schéme zapojenia. Odporúčame rozšírenie regulácie kotla o ďalšie regulačné prvky, ktoré prispievajú ku komfortnejšej a ekonomickejšej prevádzke. Každé čerpadlo v systéme musí byť ovládané samostatným termostatom, aby nedochádzalo k podchladeniu kotla na vstupe vratnej vody (spiatočka) pod 65 °C.

Pripojenie týchto ďalších prvkov navrhuje projektant podľa špecifických podmienok vykurovacieho systému. Elektrická inštalácia spojená s dodatočným vybavením kotla musí byť vykonaná odborníkom podľa platných noriem.

Pripojenie na elektrickú sieť

Na elektrickú sieť 230 V/50 Hz sa kotol pripojuje sieťovou šnúrou s vidlicou. Sieťový prívod je typu M a pri výmene musí byť nahradený zhodným typom servisnou organizáciou. Spotrebič musí byť umiestnený tak, aby pripojovacia vidlica bola v dosahu obsluhy (podľa STN EN 60335-1+A11:1997). Zapojenie sieťovej zásuvky musí vyhovovať norme STN 33 2000-4-46, kde zásuvka musí byť vybavená stredným ochranným kolíkom pripojeným na vodič PE. Nie je dovolené používať najrôznejšie rozvodky a predlžovacie káble. Sieťový prívod po zapojení do elektrickej siete musí byť z hľadiska bezpečnosti voľne prístupný.

Dymovod

Dymovod musí mať vyústenie do komínového prieduchu. Ak nie je možné pripojiť kotol ku komínovému prieduchu bezprostredne, má byť príslušný nadstavec dymovodu podľa daných možností čo najkratší a nie dlhší ako 1 m, bez dodatkového výhrevnej plochy a smerom ku komínu musí stúpať. Nadstavce dymovodu musia byť mechanicky pevne a tesne spojené proti prenikaniu spalín a vo vnútri čistiteľné. Nadstavce dymovodu nesmú byť vedené cudzími bytovými alebo úžitkovými jednotkami. Vnútorň prierez dymovodu sa nesmie smerom ku komínu zužovať. Použitie kolien a vodorovných úsekov je potrebné minimalizovať.

Komín

Pripojenie spotrebiča ku komínovému prieduchu musí byť vždy prevedené so súhlasom príslušného kominárskeho podniku. Komínový prieduch musí vždy vyvinúť dostatočný ťah a spoľahlivo odvádzať spaliny do voľného ovzdušia, pre všetky prakticky možné prevádzkové podmienky. Pre správnu funkciu kotla je nutné, aby bol samostatný komínový prieduch správne dimenzovaný. Ťah komína priamo závisí na jeho priereze, výške a drsnosti vnútornej steny. Komínový prieduch musí byť dostatočne izolovaný, aby nedochádzalo ku vzniku kondenzácie. Teplota 1 m pod ústím komína nesmie byť nižšia ako 60 °C. Do komína, na ktorý je napojený kotol sa nesmie pripojiť iný spotrebič. Priemer komína nesmie byť menší, ako je vývod na kotly. Ťah komína musí dosahovať predpísané hodnoty. Nesmie však byť extrémne vysoký, aby neznižoval účinnosť kotla a nenarušoval jeho spaľovanie (netrhal plameň). V prípade veľkého ťahu nainštalujte do komínového prieduchu medzi kotol a komín škrtiacu klapku.

Informačné hodnoty rozmerov prierezu komína

20 × 20 cm	min. výška	7 m
Ø 20 cm	min. výška	8 m
15 × 15 cm	min. výška	11 m
Ø 16 cm	min. výška	12 m

Presný rozmer komína určuje STN 73 42 10. Predpísaný ťah komína je uvedený v Technických parametroch.

SCHÉMA ZAPOJENIA KOTLA

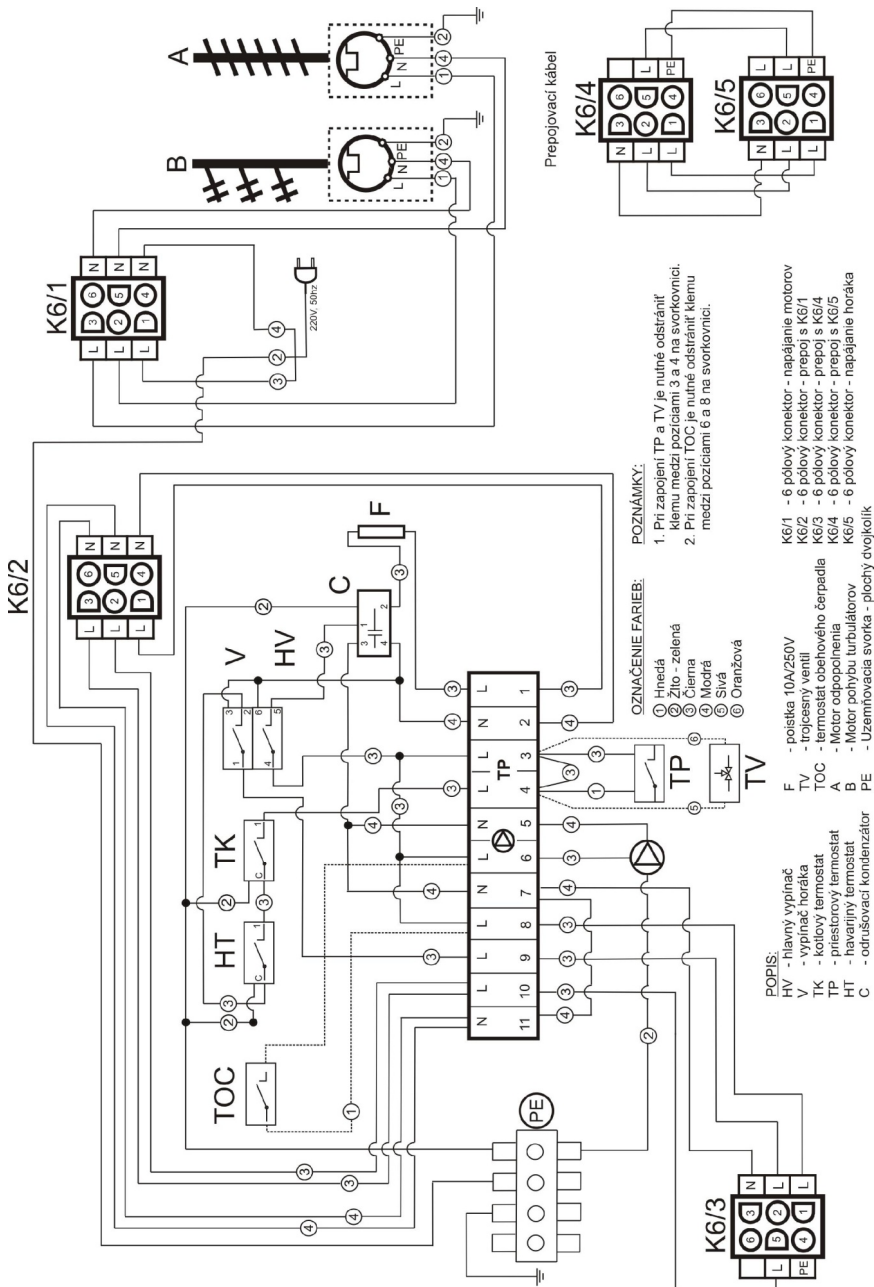
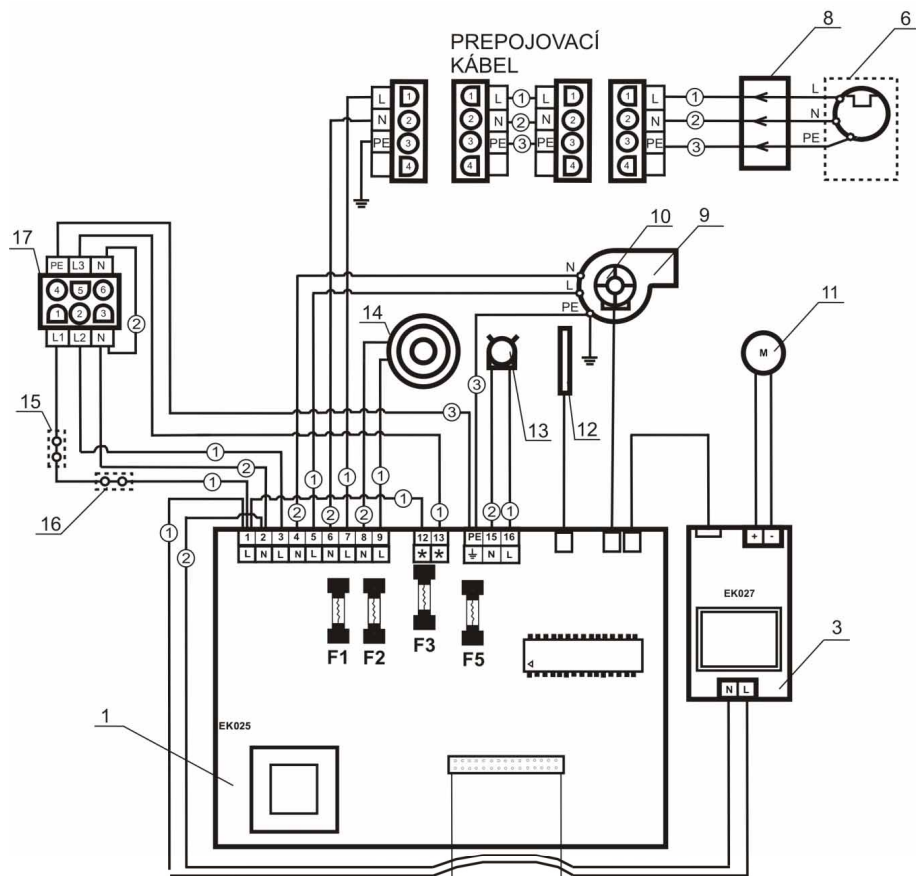
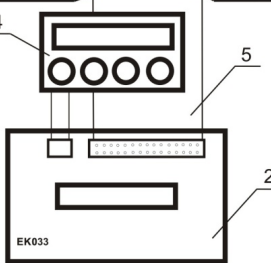


SCHÉMA ZAPOJENIA HORÁKA



- 1 - Základná elektronika
- 2 - Elektronika displeja
- 3 - Elektronika čistenia
- 4 - Displej
- 5 - Dátový kábel
- 6 - Podávač
- 7 - Motor odpopolenia (PEL30A)
- 8 - Zástrčka pre podávač
- 9 - Ventilátor
- 10 - Snímač otáčok ventilátora
- 11 - Pohon čistenia
- 12 - Snímač kotlovej teploty
- 13 - Fotobunka
- 14 - Špirála
- 15 - Koncový spínač
- 16 - Tepelná poistka
- 17 - Konektor



* kontakt bez potenciálu

OZNAČENIE FARIEB:

- 1 - ČIERNA
- 2 - MODRÁ
- 3 - ŽLTO-ZELEŇÁ

- F1 - F800mAL250V - ventilátor
- F2 - F1AL250V - podávač peliet
- F3 - T6,3AL250V - zapaľovanie
- F5 - F800mAL250V - pohon odpopolenia

OCHRANA KOTLA PROTI KORÓZII

Vhodným riešením tohto problému je použitie zmiešavacieho zariadenia (Regumat ATTACK-OVENTROP). Toto riešenie umožňuje vytvorenie oddeleného kotlového a vykurovacieho okruhu čím sa zabráni podchladzovaniu kotla pod 65 °C a tým sa zníži možnosť kondenzácie vodných pâr, tvorby kyselín a dechtov vo výmenníku a spaľovacej komore kotla.

Použitie zariadenia je podmienkou zachovania záruky!

Regumax slúži na udržiavanie teploty spiatockovej vykurovacej vody vstupujúcej do kotla nad 65 °C pri nastavení termostatickej hlavice na 5 – 6 stupni. Teplota v spiatocke pod 60 °C vedie k zvýšeniu tvorby kondenzátu a dechtu, čo následne zapríčiňuje skrátenie životnosti kotla.

Technické parametre:

Svetlosť	DN25
Max. tlak	10 bar
Max. teplota	120 °C
Hodnota kvs	3,9



Regumax sa skladá z trojcestného zmiešavacieho ventilu, obehového čerpadla, uzatváracieho ventilu, teplomerov a izolácie. Výhoda tohto riešenia spočíva v kompaktnosti, jednoduchosti obsluhy a zaručenej ochrany tepelného výmenníka kotla.

Regumax pre kotol ATTACK® PELLET 30 AUTOMATIC Plus: Objednávaci kód – **DPP25003**.

ZÁVÄZNÉ NORMY PRE PROJEKTOVANIE A MONTÁŽ KOTLOV:

STN EN 303-5	Vykurovacie kotly na tuhé palivá
STN 734210	Zhotovovanie komínov a dymovodov
STN 920300	Požiarna bezpečnosť lokálnych spotrebičov a zdrojov tepla
STN EN 60335-1+A11	Bezpečnosť el. spotrebičov pre domácnosť
STN 061000	Lokálne spotrebiče pevných, kvapalných a plyných palív
STN 060310	Ústredné vykurovanie, projektovanie a montáž
STN 060830	Zabezpečovacie zariadenie pre ústredné kúrenie a ohrev TÚV
STN 077401	Voda a para pre tepelné energetické zariadenia s pracovným tlakom pary do 8 MPa
STN 33 2000 4-46	Elektrické inštalácie budov. časť 4: Zaistenie bezpečnosti
STN 33 2000-3	Elektrické inštalácie budov. časť 3: Stanovenie základných charakteristík
STN 061008	Požiarna bezpečnosť tepelných zariadení
STN EN ISO 11202	Akustika
STN EN ISO 3746	Akustika
STN EN 62233	Metódy merania elektromagnetických polí spotrebičov pre domácnosť a podobných prístrojov vzhľadom k expozícií osôb
STN ISO 80000	Veličiny a jednotky

PREVÁDZKOVÉ PREDPISY

Príprava kotla na prevádzku

Pred uvedením kotla do prevádzky sa presvedčte, či je systém naplnený vodou, je odvzdušnený a nedochádza k poklesu tlaku vykurovacej vody. Skontrolujte tesnosť a zostavenie dymovodu. Kotel musí byť obsluhovaný v súlade s pokynmi uvedenými v tomto návode, aby bola dosiahnutá kvalitná funkcia. Obsluhu môže vykonávať len dospelá osoba.

Uvedenie kotla do prevádzky

Kotel sa uvedie do pohotovostného režimu zapnutím hlavného vypínača (ľavé tlačidlo dvojitého vypínača) umiestneného na ovládacom paneli kotla, čo je signalizované svietením červenej kontrolky v tlačidle hlavného vypínača. Do prevádzky sa kotel uvedie zapnutím prepínača režimov horáka (pravé tlačidlo dvojjvypínača), čo je signalizované kontrolkou v tlačidle vypínača. Otočný kotlový termostat je nutné nastaviť na požadovanú teplotu vykurovacej vody. Otočením termostatu v smere pohybu hodinových ručičiek sa požadovaná teplota vykurovacej vody zvyšuje a naopak. K zapáleniu paliva v horáku kotla dôjde automaticky prostredníctvom elektrickej špirály zabudovanej v kotlovom horáku. Prevádzka horáka je automatická a je regulovaná prostredníctvom kotlového termostatu a ďalších regulačných prvkov, ktoré je možné pripojiť do elektrosvorkovnice kotla (napr. izbový termostat, programovateľný regulátor...). Nastavenie parametrov horáka je podrobne popísané v ďalších kapitolách tohto návodu.



UPOZORNENIE: Pri prvom rozkúrení môže dôjsť ku kondenzácii a vytekaniu kondenzátu. Po dlhšom kúrení kondenzácia zmizne.

Pokiaľ bol kotel dlhšiu dobu mimo prevádzky (vypnutý, v poruche), je nutné pri jeho opätovnom spustení do prevádzky dbať zvýšenej opatrnosti. Pri odstavenom kotly môže dôjsť k zablokovaniu čerpadla, alebo úniku vody zo systému.

Pravidelné a dôkladné čistenie je dôležité pre zaistenie trvalého výkonu a životnosti kotla. Pri nedostatočnom čistení môže dôjsť k poškodeniu kotla. Počas prevádzky kotla musia byť všetky dvierka na kotly tesne uzatvorené.

Palivo

Uznaná špecifikácia paliva pre horáky na spaľovanie drevných peliet:

	Drevné lisované pelety
Merná hmotnosť:	600 – 750 kg/m ³
Výhrevnosť:	4,7 – 5,0 kWh/kg
Veľkosť/priemer:	6 – 8 mm
Veľkosť/dĺžka:	Pozor! Max. 35 mm
Vlhkosť max.:	12 %
Obsah popola:	0,5 – 1 %
Obsah drolu (prach):	max. 3 %
Teplota tlenia popola:	min. 1 100 °C
Palivo musí spĺňať požiadavky normy DIN 51 731	

Spôsoby regulácie kotla

Regulácia kotla bez izbového termostatu

V tomto prípade je od výroby na svorkovnici kotla inštalovaný na kontaktoch elektrosvorkovnice kotla (TP-U1/U2) prepoj. Kotel je regulovaný len na základe nastavenia kotlovej teploty na kotlovom termostate kotla nachádzajúceho sa na ovládacom paneli kotla.

Regulácia kotla s izbovým termostatom

V tomto prípade bude kotol regulovaný izbovým termostatom, ktorý sa pripojí na kontakty svorkovnice (TP-L1/L2) namiesto prepoja, ktorý je nutné odstrániť. Kotol bude samozrejme brať do úvahy aj nastavenú kotlovú teplotu. Namiesto izbového termostatu môže byť inštalovaný aj iný druh požiadavky na vykurovanie ako sú napríklad programovateľný regulátor vykurovania.



UPOZORNENIE: Na kontaktoch pripojenia izbového termostatu je nebezpečné dotykové napätie 230 V! Pred akýmkoľvek zásahom do elektrosvorkovnice, alebo elektroinštalácie kotla je nutné odstaviť kotol od elektrickej siete!

Ochrana kotla

Kotol je vybavený havarijným termostatom. V prípade, že kotlová teplota stúpne nad 110 °C, kotol je bezpečne vyradený z prevádzky. Opätovné spustenie kotla po poklese teploty kotlovej vody je možné uskutočniť až po zatlačení tlačidla reset na prednom ovládacom paneli.

Doplnenie paliva

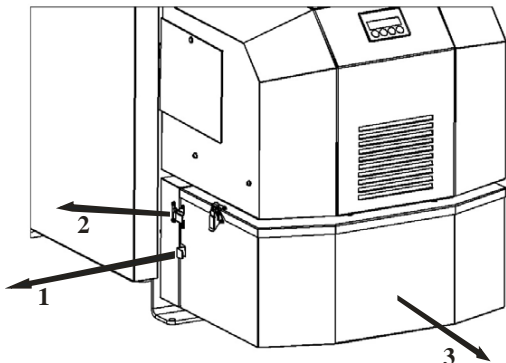
Palivo sa doplňuje do zásobníka paliva, ktorý sa dá dokúpiť ako voliteľné príslušenstvo ku kotlu. Platí zásada, že doplnenie paliva by malo byť uskutočnené skôr ako je spotrebovaná zásoba peletí v tomto zásobníku.



UPOZORNENIE: Zásobník paliva smie byť otvorený iba počas dopĺňania paliva, príp. pri jeho čistení. Počas prevádzky kotla musí byť zásobník uzatvorený.

Odstraňovanie popola

Kotol ATTACK® PELLET 30 AUTOMATIC Plus je vybavený zariadením na automatické odvádzanie popola do výnosného boxu. V tomto prípade je nutné box skontrolovať 2x za sezónu a v prípade potreby ho vyprázdniť. Priestor dna spalovacej komory je potrebné vyčistiť po skončení vykurovacej sezóny. Pri vyprázdňovaní boxu je nutné krátkodobo odstaviť kotol z prevádzky.



Vyprázdňovanie kontejnera: (viď obrázok)

1. Uzavrieť vstupný otvor do kontejnera vytiahnutím páky vľavo na zadnej stene kontejnera doľava na doraz.
2. Uvoľniť pákové uzávery po bokoch kontejnera.
3. Ťahom k sebe uvoľniť kontejner z prírodnej rúry krytky dvierok.
4. Popol vysypať do popolnice.

Nasadenie kontejnera sa vykonáva postupom v opačnom poradí. Pri čistení dna spaľovacej komory je nutné krátkodobé odstavenie kotla z prevádzky, vyprázdniť plechový popolník príp. pozametať dno kotla. Popolník je umiestnený v spodnej časti kotla za popolníkovými dvierkami. Pri manipulácií s popolníkom je nutné použiť pracovné rukavice aby nedošlo k popáleniu. Po odstránení popola je nutné popolník vložiť späť a riadne uzavrieť popolníkové dvierka.



VÝSTRAHA! Neprevádzkujte kotol bez nasadeného boxu popola s uzavretým horným vekom (možný únik spalín) – nebezpečenstvo ohrozenia života!

Krátkodobé odstavenie kotla z prevádzky

Ak chcete na krátku dobu odstaviť kotol z prevádzky, vypnite vypínač horáka a nechajte dohorieť palivo v horáku. Nevypínajte hlavný vypínač.

Dlhodobé odstavenie kotla z prevádzky

Pri dlhodobom odstavení kotla z prevádzky najprv vypnite vypínač horáka a nechajte dohorieť palivo v horáku. Po vychladnutí kotla pod 30 °C vypnite hlavný vypínač a vytiahnite vidlicu sieťovej šnúry zo sieťovej zásuvky.

ÚDRŽBA VYKUROVACIEHO SYSTÉMU SPOLU S KOTLOM

Najmenej 1x za 14 dní skontrolujte, prípadne doplňte vodu vo vykurovacom systéme. Ak je kotol v zimnom období mimo prevádzku hrozí nebezpečenstvo zamrznutia vody v systéme a preto vodu radšej zo systému vypustíte. Inak vodu vypúšťajte len v najnevyhnutnejšom prípade a pokiaľ možno na čo najkratšiu dobu. Po skončení vykurovacieho obdobia kotol riadne vyčistite (po dlhodobom odstavení kotla z prevádzky vyniesť popol z kontejnera/popolníka a metličkou vymiešťať steny a dno spaľovacej komory), poškodené diely vymeňte.

Výmena tesniacej šnúry dvierok

Demontujte starú tesniacu šnúru pomocou skrutkovača a drážku, v ktorej šnúra sedela vyčistite. Vezmite novú tesniacu šnúru a jej začiatok umiestnite na vodorovné časti drážky. Rukou, poprípade poklepom kladiva, ju vtlačte do drážky po obvode dvierok.

Nastavenie pántov

Po určitej dobe môže dôjsť k utlačeniu tesniacej šnúry v dvierkach. Na zaistenie tesnosti dvierok je preto potrebné zmeniť polohu dvierok. Zmena polohy sa vykonáva zaskrutkovaním pántov dvierok.

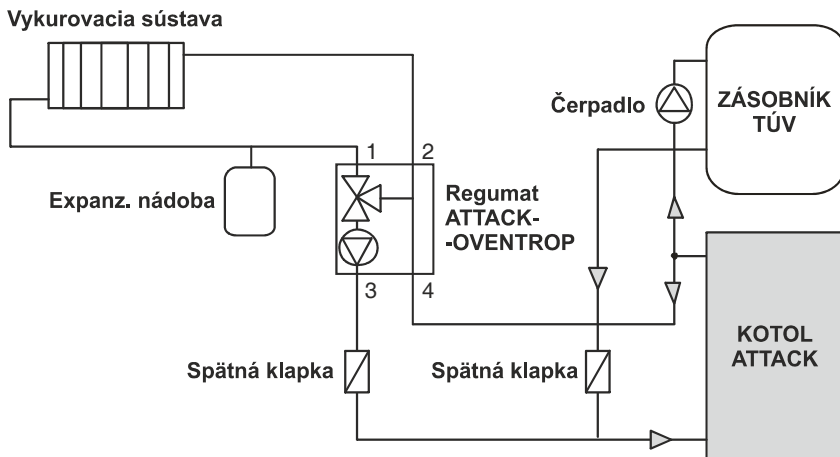
Inšpekčné dvierka sú uchytené ku kotlovému telesu pomocou dvoch pántov, ktoré sú spojené s dvierkami dlhým čapom. Ak chceme nastavenie pántov zmeniť, je nutné čap vytiahnuť a pánt pootočením zaskrutkovať. Nasadíme dvierka a do pántu vsunieme čap.



VÝSTRAHA! Na vytiahnutie čapu horných dvierok je nutné demontovať vrchné opláštenie kotla. Z dôvodu ochrany zdravia je pred jeho demontážou nutné vypnúť kotol a vytiahnuť sieťovú šnúru zo zásuvky.

ODPORÚČANÉ SCHÉMY ZAPOJENIA

Schéma zapojenia s regulačným systémom REGUMAT ATTACK-OVENTROP



TECHNICKÝ POPIS HORÁKA

Horák je vytvorený na základe dodávky paliva *princípom padania*, pri ktorom *pelety* samotiažou padajú z podávača peliet cez *prívodnú hadicu* a *prívodnú rúru* na rošt, kde prebieha *spaľovanie*. Horák má *elektrické zapalovanie* ktoré automaticky zapaluje pelety padajúce na rošt. Zapalovanie začne až po tom ako dá termostat pokyn horáku.

Horák má vlastný vstavaný termostat (pre prípad, že nie je zabudovaný kotlový (externý) termostat, prípadne kombinované zapojenie s priestorovým termostatom). Jeho snímač teploty musí byť vložený do vhodného puzdra vo vodnom plášti kotla. *Zapínacia a vypínacia teplota* je nastaviteľná cez menu tlačidla horáka. Informácia o aktuálnych prevádzkových údajoch je zobrazovaná na displeji.



UPOZORNENIE: Hlavica snímača teploty kotla nesmie byť natretá kontaktnou tekutinou, alebo pastou.

Horák má z výroby prednastavený rozsah výkonu 14 – 30 kW, ktorý je rozdelený do troch stupňov: 1. (14 kW), 2. (22 kW) a 3. (30 kW).

Zvolený stupeň výkonu je počas prevádzky zobrazený na displeji. Výkon je možné zvoliť cez menu tlačidla horáka a informácie zobrazené na displeji. Rozsah výkonu je možné meniť v dvoch úrovniach – 8 až 12 kW a 14 až 30 kW v rozšírenom menu.

Horák má samočistiaci mechanizmus roštu. Keď termostat dosiahne nastavenú teplotu vypnutia, začne cyklus dohorenia, po ktorom sa rošt vysunie, pričom sa vyčistí oškriabaním. Toto umožňuje dlhšiu dobu používania, počas ktorej nebude potrebné vyberať horák z kotla. Horák je vybavený riadiacim systémom, ktorý ovláda pohon dopravníka odstraňovania popola a pohon čistenia rúrového výmenníka pomocou turbulátorov.

Konvekčné časti kotla sa musia čistiť v pravidelných intervaloch aby sa zachovala vysoká účinnosť vykurovania.

Horák je určený pre spaľovanie drevných peliet s priemerom 6 – 8 mm.

Horák je vyrábaný podľa priemyselných noriem a predpisov a bol testovaný a schválený v súlade so smernicami o zariadeniach nízkeho napätia, ako aj so smernicami o elektromagnetickom rušení.

TECHNICKÉ ÚDAJE HORÁKA

Model	PELH30Plus
Palivo	Drevné pelety, 6 – 8 mm
Režim	8 – 12 kW; 14 – 30 kW
Stupnica výkonu	8 – 30 kW, odstupňované po 2 kW
Pre kotle s výhrevnou komorou do	3 m ²
Hmotnosť	28,5 kg

Hlavné napätie	Hlavný prúd	Hz
~230 V	10 A poistka	50



VÝSTRAHA! Elektrickú inštaláciu musí vykonávať certifikovaný elektrotechnik. Hlavné káble smie vymieňať iba nami schválený elektrotechnik.

NAPÄTIE A SPOTREBA ENERGIE HORÁKA

Komponent	Sieť/Volt	Min./Max. Napätie	Poistka
Displej	5 V DC	1 W	-----
Ventilátor	230 V~	15 – 58 W	800 mA
Obvodová doska	230 V~		-----
Čistenie roštu	24 V DC	10 – 50 W	spínané
Zapaľovanie	230 V~	600 W	6.3 A
Vonkajší podávač peliet	230 V~	15 – 220 W	1 A
Odstraňovanie popola	230 V~	15 – 220 W	1 A

POPIS FUNKCIE HORÁKA



UPOZORNENIE: Horák pracuje iba s použitím termostatu kotla ,prípadne doplnený o priestorový termostat. V oboch prípadoch musí byť peletový horák pripojený cez poistku proti prehriatiu kotla.

Normálne spustenie

- Keď dá termostat pokyn horáku, zapne sa ventilátor a fotobunka kontroluje plameň. Ak plameň nehorí, dá pokyn na kontrolné prefúknutie horáka. Následne začnú pelety padať do horáka počas doby určenej ovládacím systémom, potom sa aktivuje zapalovanie. Keď sa ukončí fáza dodávky paliva pre zapalovanie, ovládací systém počká na signalizáciu plameňa od fotobunky.
- Po tom, ako fotobunka zaznamená plameň, padajú malé množstvá peliet počas *prechodnej fázy*. Jej dĺžka závisí od stupňa výkonu nastaveného na horáku. Prívod peliet sa postupne zvyšuje kým nie je dosiahnutá dodávka množstva paliva pre požadovaný výkon.
- Toto množstvo je ďalej dodávané do horáka až kým prevádzkový termostat nedá signál na zastavenie.
- Tento signál zastaví prívod peliet, kým ventilátor pokračuje v dodávaní vzduchu do horáka.
- Keď fotobunka zaznamená vyhorenie paliva, začne prefúknutie horáka
- Podľa nastaveného oneskorenia, po dohorení paliva nasleduje čistenie horáka – rošt horáka sa vysunie proti škrabke a popol s nezhořenými časťami vypadnú cez prednú hranu dna horáka do popolníka.
- Po zasunutí roštu čaká horák na nový signál od termostatu.



UPOZORNENIE: Jednotka pre pohyb roštu je veľmi silná a môže zapríčiniť ohrozenie. Nikdy nevkładajte časti tela ani iné cudzie predmety do horáka, kým je zapnutý.

Normálne spustenie keď je v horáku stále prítomný plameň

Ak fotobunka zaznamená plameň počas počiatkovej fázy (napr. po krátkodobom výpadku el. prúdu), kontrolný systém začne rovno prechodnú fázu. Peletový horák vtedy pokračuje v prevádzke ako pri normálnom začiatku. (viď vyššie)

Normálne spustenie keď kontrolný systém nezaznamená plameň

Normálny spúšťací proces nasleduje aj keď riadiaci systém nedostane signál plameňa. Systém krátko potom začne nový spúšťací pokus, v ktorom zredukuje dávku paliva pre zapalovanie na približne 45 %, a môže ju redukovať počas celej doby zapalovania. Tieto parametre sa dajú meniť v servisnom menu, čo môže vykonávať iba zaškolená osoba. Ak aj druhý pokus zlyhá, všetky funkcie sa vypnú a spustí sa alarm. Tento alarm sa zobrazí na displeji.



UPOZORNENIE: Uistite sa, že bola dosiahnutá dostatočná teplota spalín. Musí to byť najmenej 60 °C jeden meter pod vrcholom komína. Ak je teplota nižšia, konzultujte to s vaším kominárom. Teplota spalín nižšia ako 60 °C počas procesu spaľovania zvyšuje riziko poškodenia komína kondenzáciou.

AKO POUŽÍVAŤ HORÁK NA PELETY

Peletový horák potrebuje vzduch na spaľovanie, preto kotolňa musí mať prieduch na prívod vzduchu. Prieduch na prívod vzduchu musí mať najmenej 200 cm².

Peletový horák sa nesmie uviesť do činnosti kým nie je bezpečne overené, že dym môže voľne prechádzať cez kotol a komín až do ovzdušia.

Do horáka sú dodávané pelety z vonkajšieho podávača pripojeného k zásobníku na pelety. Pre najlepšiu funkciu a najrovnomernejšie podávanie musí byť podávač naklonený pod uhlom 45°. Podávač by mal byť schopný dopraviť okolo 10 kg peliet za hodinu nepretržitej prevádzky / požiadavky na podávanie peliet.

Pelety musia byť skladované v dobre vetranom priestore bez vlhkosti, alebo v špeciálne upravenom zásobníku.



UPOZORNENIE: Horák pozostáva z komponentov vysokej kvality, ktoré sa nesmú nahrádzať menej kvalitnými náhradnými dielmi. Ak sú komponenty nahradené inými ako originálnymi náhradnými dielmi, platnosť záruky bude ukončená.

MENU TLAČIDLÁ A ICH FUNKCIE

Tlačidlami menu pod displejom sa nastavujú funkcie horáka. (pozri tiež možnosti nastavení pod **Výrobnými nastaveniami**, dole).

Ako zmeniť nastavenia peletového horáka:

„S“ Menu/Enter: Pre aktiváciu ďalších zoznamov a vstup/uloženie zmien.

„-“ Pre návrat v menu a znižovanie voliteľných hodnôt .

„+“ Pre postup v menu a pre zvyšovanie voliteľných hodnôt.

„ESC“ Exit/Escape: Pre výstup z menu bez uloženia nových hodnôt.



Hodnoty, ktoré môže nastaviť užívateľ, sú zobrazené v nasledujúcej tabuľke:

MENU	Vysvetlenie
NASTAVENIE VÝKONU	Požadovaný stupeň výkonu (1, 2 alebo 3)
DÁVKOVANIE PELIET	Nastavenie dopravovanej dávky peliet
ZÁZNAM	Záznam porúch pre kontrolné účely
DOHORENIE	Príkaz horáku na dohorenie
ROZŠÍRENÉ MENU	Prístup do servisného menu cez kód

ZOBRAZENIA NA DISPLEJI

Pohotovostný režim

PAUZA	
OFF	FC: 0 %

Nič v horáku nie je zapnuté, horák čaká na štartový signál od termostatu.

Termostat zapína.

Krok 1 skúšobné prefúknutie

SK. PREFÚKNUTIE	
ON	FC: ? %

Ventilátor začína prevádzku, a keď fotobunka zaznamená hodnotu pod 5 %, program pokračuje.

Krok 2 Rozkurovacia dávka paliva

ZAPÁLENIE 1	
ON	FC: ? %

Rozkurovacia dávka paliva je dopravená do horáka a program čaká na signál „plameňa“ od fotobunky.

Krok 3 Prechodná fáza

PRECHOD. FÁZA	??KW
ON	FC: ? %

Prechodná fáza začína, keď fotobunka a kontrolný systém zaznamenajú plameň. Malé, postupne narastajúce množstvá peliet sú dopravované do horáka, kým sa nedosiahne požadovaná dávka peliet.

Krok 4 Spaľovanie

KÜRENIE	??KW
ON	FC: ? %

Spaľovacia fáza prebieha pokým ju termostat nepreruší.

Krok 5 Dohorenie

DOHORENIE	
OFF	FC: ? %

Termostat prerušil spaľovaciu fázu a horák začína fázu dohorenia

Krok 6 Čistenie

ČISTENIE	
OFF	FC: 0 %

Rošt sa vysúva, keď sa úplne vysunie, ventilátor beží naplno, kým sa rošt zasunie späť.

Krok 7 Odstránenie popola

ODSTR. POPOLA	
OFF	FC: 0 %

Horák zapína po uplynutí nastavenej doby (napr. 6 hodín) pohon odpopolnenia na nastavený čas (napr. 3 minúty).

Krok 8: Návrat do pohotovostného režimu.

ZOBRAZENIA MENU

PAUZA	
OFF	FC: 0 %

Horák je v pohotovostnom režime.

Stlačte tlačidlo "M"

UROVEŇ VÝKONU	
ENTER	EXIT

Tu môžete zmeniť výkon horáka:

Stupeň 1 = 8 – 12 kW, 2 = 14 – 30 kW.

Rozsah a Stupne výkonu sú nastaviteľné v rozšírenom menu.

Stlačte tlačidlo "+"

NASTAV. PALIVA	
ENTER	EXIT

Tu môžete nastaviť dodávané množstvo peliet. Nie je to potrebné, ak bola zvolená správna hmotnosť peliet v Dávkovaní peliet v servisnom menu.

Stlačte tlačidlo "+"

DOHORIET	
ENTER	EXIT

Ak chcete vyčistiť horák, alebo prerušiť prevádzku z iných dôvodov, stlačte tlačidlo "M", a začne režim dohorenia. Pre reštartovanie horáka po odstránení popola stlačte "M"

Stlačte tlačidlo "+"

PREHLAD PORUCH	
ENTER	EXIT

Toto vnútorné nahrávanie môže byť nápomocné pri odstraňovaní problémov, ak horák zastaví a spustí sa alarm. Posledných 10 rôznych kódov porúch je zaznamenaných. Pre viac informácií o kódach porúch pozrite „Odstraňovanie problémov“.

Stlačte tlačidlo "+"

MENU/ROZŠÍRENE	
ENTER	EXIT

Pre vstup do rozšíreného menu je potrebné heslo (kód) a je potrebné byť oboznámený s programovými funkciami horáka.

VÝROBNÉ NASTAVENIA – VŠEOBECNE PRÍSTUPNÉ MENU

Pred dorúčením bol horák nastavený nasledovne:

Menu	Nastavenia	Výber	Nastaviteľné
Stupeň výkonu	1 = 8 kW 2 = 10 kW 3 = 12 kW	1, 2, 3	8 – 12 kW
Dávkovanie peliet	95 %	50 – 200 %	50 – 200 %
Dohorenie	90 s.		10 – 600 s.
Záznam	10 – 26	Nie je nastaviteľný	Nie je nastaviteľný
Rozšírené menu	Náhodné číslo	+ 5	Nie je nastaviteľný

„Záznam“ znamená, že kontrolný systém sem ukladá posledných 10 kódov chýb. Pozri tiež „Odstraňovanie problémov“.

ROZŠÍRENÉ MENU

Rozšírené menu	Výr. nastavenia	Min. – max.	Jednotka
Nastavenia výkonu	1 = 14 2 = 22 3 = 30	8 – 12 14 – 30	kW kilowatt
Nastavenie zapalovania	90 %	50 – 300 %	%
Doba skúšobného prefúk- nutia	15	0 – 60	s.
Prechodná fáza	240 – 480	60 – 600	s.
Prechodné dodávanie pe- liet	15	10 – 50	%
Doba čistenia prefúknutím	45	10 – 600	sec.
Odpopolnenie Chod	3	0 – 10	Min.
Interval	6	1 – 200	Hod.
Max. doba horenia	360	0 – 1080	Min.
Zabránenie cyklovaniu	10	0 – 60	Min.
Modulácia výkon	75	0 – 100	%
ΔT	10	1 – 100	K
Fotobunka (citlivosť)	50	40 – 80	%
Vybraný termostat	Vonkajší	Vonk./Vnútorný/komb. s priestorovým termostatom	
Čistenie aktívne	1	0, 1	
Zapnutie ak termostat	vypne	Vypne/zapne	
Jazyk *)	SLOVENSKY		
Rozsah výkonu	1	0 (8 – 12 kW), 1 (14 – 30 kW)	
Nast. Podávača výhr. množstvo	46 1100	45 – 50 0 – 2000	10 × kWh/kg g/6 min.
Faktor ventilátora	95	10 – 500	%
Doba prevádzky, podávač	0		hod.
Menu/Test		Auto/Manual	
Menu/nastavenie		Vid' Rozšírené	
Menu / Záznam	Ukladá kódy chýb	Vid' Rozšírené	

*) Jazyky: Slovensky, Česky, Anglicky, Nemecky, Taliansky, Francúzsky, Španielsky, Rusky, Maďarský, Grécky.

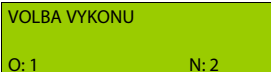
Ako zmeniť výrobné nastavenia

Pre zmenu nastavení zvolíte požadované menu/ parametre. Stláčaním tlačidla "+" zmeníte aktuálne hodnoty. O:... ukazuje aktuálnu hodnotu, N:... môže byť zmenené na novú hodnotu. Hodnoty je možné pridávať tlačidlom "+" a uberať tlačidlom "-". Tlačidlo „S“ potvrdí zmenu a uloží ju. Ak si neželáte zmeny uložiť, stlačte tlačidlo "ESC" (Exit/Escape).



UPOZORNENIE: Prosím nerobte žiadne zmeny, pokiaľ ste si neprečítali tento manuál!

Príklad



Návrat k výrobným nastaveniam

Pre znovunastavenie výrobných nastavení zvolíte rozšírené menu a zadajte heslo (kód číslo za „O“ +5). Potom zvolíte Menu/nastavenie a stlačte tlačidlo „S“. Teraz choďte na "Návrat k výrobným" a znovu stlačte tlačidlo "S". Toto spustí znovunastavenie výrobných nastavení.

Tu tiež môžete uložiť vaše vlastné nastavenia, nasledovne: stláčaním tlačidla "+" choďte na "Uložiť nastavenia?" a uložte vaše nastavenia tlačidlom "S". Tlačidlom "ESC" opustíte menu.

Regulácia dávok peliet

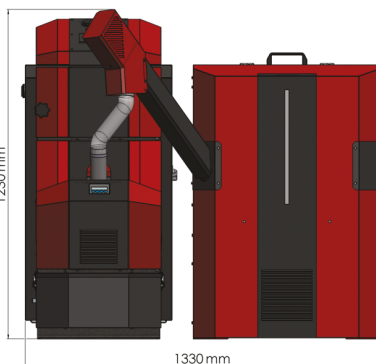
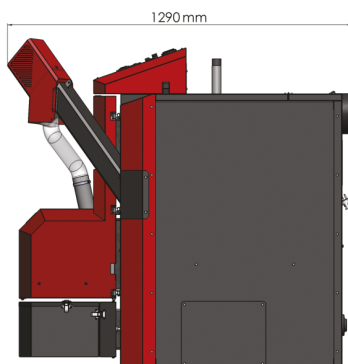
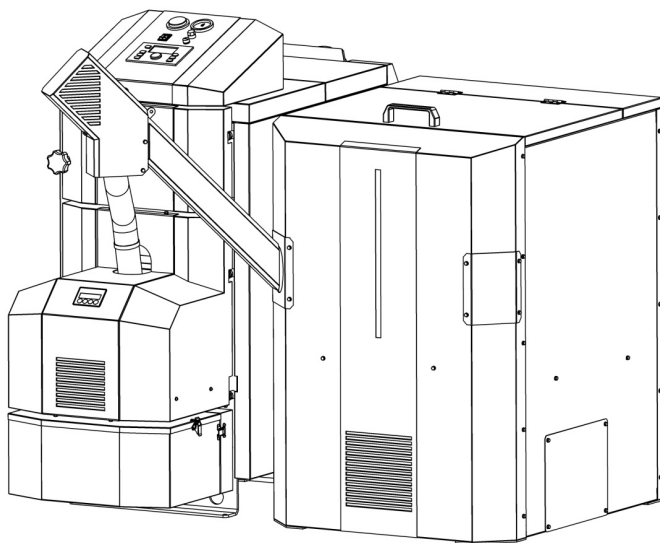
Pred uvedením horáka do prevádzky je potrebné určiť prívod peliet cez parameter „Nast. Podávača“ v Rozšírenom menu. Počas nastavovania nesmie termostat zapnúť vykurovanie.

Prvý nastavte parameter „Výhrevnosť“ na hodnotu ktorú udáva váš dodávateľ peliet. Ak dodávateľ uvádza 4,8 kWh/kg, nastavte parameter na 48, atď.

Teraz pripevnite plastové vrecko okolo otvoru podávača peliet. Následne potvrdte tlačidlom „S“ a dodržujte pokyny. Odvážte pelety napadané do plastového vrecúška, zadajte ich hmotnosť v gramoch pomocou tlačidiel "+/-" a stlačte "S" pre uloženie hodnôt. Toto nastavenie sa musí urobiť v priebehu 15 minút, ak nie, horák prejde na pohotovostný režim. Pelety odvážte veľmi presne!

Po nastavení hore uvedených parametrov riadiaci systém automaticky nastaví všetky parametre súvisiace s dodávkou peliet.

AKO INŠTALOVAŤ PODÁVAČ PELIET A ZÁSObNÍK



Inštalujte zásobník na peliety a podávač peliét. Medzi otvorom podávača a prívodnou rúrkou na horáku by mal byť výškový rozdiel najmenej 400 mm. V horizontálnom smere by mal byť otvor podávača a prívodná rúrka od seba vzdialené najmenej 150 mm (t.j. nie vertikálne zarovnané).

Naplňte zásobník pelietami a zapojte podávač do sieťovej zásuvky (230 V~). Nechajte podávač bežať kým nedosiahnete plynulé podávanie peliét. K otvoru podávača odporúčame pripievať plastické vrecko, aby zachytávalo padajúce peliety. Odpojte podávač zo sieťovej zásuvky. Nainštalujte prívodnú hadicu medzi otvor podávača a prívodnú rúrkou a nastavte dĺžku hadice. Hadica by nemala byť rovno, ani veľmi prehnutá aby sa peliety vo vnútri nepriečili a nehromadili. Zapojte podávač do zásuvky na zadnej stene kotla.

ZAPNUTIE HORÁKA

Zapnutím hlavného vypínača kotla sa horák automaticky zapne do pohotovostného režimu. Do prevádzky sa horák zapne zapnutím prepínač režimov horáka a otočením kotlového termostatu do polohy zodpovedajúcej požadovanej kotlovej teplote. Na základe požiadavky na dodávku tepla sa horák zapaluje a spaľuje pelety kým termostat nevydá signál na vypnutie.

Horák je alternatívne ovládaný teplotným snímačom kotla pripojeným na vstup TS1 na pravej hornej strane obvodovej dosky. Uistite sa, že spoj riadne drží na mieste.

VYPNUTIE HORÁKA

Horák sa vypne na vypínací signál prevádzkového termostatu, vypnutím vypínača horáka (pohotovostný režim, alebo cez *Dohorenie (burn-down)* iniciované cez menu.

NÚDZOVÉ VYPNUTIE



UPOZORNENIE: V stave núdze môže byť horák vypnutý hlavným vypínačom kotla a vytiahnutím sieťovej šnúry kotla zo sieťovej zásuvky.

ČISTENIE A ÚDRŽBA

Horák je potrebné vyčistiť po každom spotrebovaní 2 000 kg peliet. To vychádza z predpokladu, že kotol pojme príslušné množstvo popola a že sa spaľujú kvalitné pelety.

Navše sa odporúča vymeniť výmenníkové časti kotla najmenej dvakrát mesačne.

1. Vyčistíte prívod peliet do horáka keľou na fľaše alebo inou vhodnou pomôckou.
2. Oškrabte zapaľovaciu platňu a rošt a vyčistíte diery v rošte.
3. Otvorte kryt turbulátorov a prebytočný prach odstráňte napríklad povysávaním. Uistite sa, že prach nie je horúci a nemôže dôjsť k zapáleniu vrečka vo vysávači.
4. Raz za 3 mesiace demontujte otáčateľnú komínovú časť a odstráňte nánosy prachu.



UPOZORNENIE: Popol uchovávajte v uzavretých kontajneroch z nehorľavého materiálu.

Údržba raz ročne alebo v prípade potreby (kvalifikovanou osobou)

Prostredníctvom menu tlačidiel spustíte *Dohorenie* a počkajte, kým dohorí palivo v horáku. Vypnite horák vypínačom horáka aj hlavným vypínačom, vytiahnite sieťovú šnúru kotla zo sieťovej zásuvky. Otvorte dvierka s horákom na cca 90°.

1. Zložte plášť horáka a vyčistite fotobunku handrou a jemným abrazívnym prostriedkom (zubnou pastou). Buďte opatrný pri plochom kábli displeja a tlačídiel!
2. Vyčistíte lopatky ventilátora. Najvhodnejšie je vyfúkať ich stlačeným vzduchom.
3. Odskrutkujte škrabku a zapaľovaciu platňu.
4. Vyčistíte priestor za zapaľovaciu platňou.
5. Oškrabte zapaľovaciu platňu a škrabku
6. Vykefujte rošt dočista a vyčistíte diery v rošte.
7. Namontujte späť všetky časti.
8. Vyčistíte zásobník a podávač na pelety od prachu a drobných nečistôt.
9. Skontrolujte stav prívodnej hadice na pelety.
10. Uvedte do prevádzky podávač na pelety zasunutím sieťovej šnúry podávača do sieťovej zásuvky (230 V~) aby sa naplnil peletami.
11. Nastavte dodávané množstvo peliet.

RIEŠENIE PROBLÉMOV

Horák sa vypol

Skontrolujte ktorý alarm sa zobrazil na displeji.

Ak je displej čierny bez textu, skontrolujte tepelnú poistku kotla. Ak tam nie je porucha, zrejme iba vypla tepelná poistka horáka. Pre obnovenie chodu vypnite prívod energie do horáka, odstráňte kryt a stlačte malý gombík medzi spojmi poistky prehriatia. Tepelná poistka sa nachádza priamo prívodnej rúrke paliva. Po reštartovaní namontujte späť kryt a zapnite prívod energie. Tepelná poistka horáka vypína pri teplote 93°C.

Signálny text na displeji	Vysvetlenie	Kód chýb pri nahrávaní
PORUCHA: ZAPÁLENIE NEÚSPEŠNÉ		10
PORUCHA: STRATA PLAMEŇA POČAS HORENIA	Vyhasnutie pri kúrení, zlyhalo reštartovanie	11
PORUCHA: FOTOBUNKA	Chybná fotobunka, abnormálne svetlo	12
PORUCHA: DOSKA OBVODOV PREHRIATA	Teplota pod krytom príliš vysoká	13
PORUCHA: SNÍMAČ TEPLoty "NÍZKA"	Chybný teplotný snímač vstavaného prevádzkového termostatu	14
PORUCHA: SNÍMAČ TEPLoty "VYSOKÁ"	Chybný teplotný snímač vstavaného prevádzkového termostatu	15
PORUCHA: FOTO-VYPÍNAČ	Chybná doska obvodu	16
PORUCHA: VENTILÁTOR SA TOČÍ	Ventilátor sa točí, keď nemá	18
PORUCHA: VENTILÁTOR STOJÍ	Ventilátor vypnutý keď nemá byť vypnutý	19
PORUCHA: POMALÉ OTÁČKY VENTIL.	Ventilátor sa otáča príliš pomaly	20
PORUCHA: ZAPAĽOVANIE 1	Prvý pokus zapalovania zlyhal	21
PORUCHA: PODÁVAČ	Podávač peliet nie je pripojený k horáku	22
PORUCHA: ZLYHALO DOHORENIE	Fotobunka zaznamenáva signál aj po 15 minútach po zadaní „Dohorenie“	23
PORUCHA: STRATA SVETLA POČAS HORENIA	Fotobunka nezaznamenáva plameň, reštartovanie zlyhalo	24
PORUCHA: ČISTENIE NEPRACUJE	Chyba v obvodej doske škrabky alebo v pohone roštu	25
PORUCHA: ČISTENIE POMALÉ	Rošt sa pohybuje príliš pomaly.	26

MOŽNÉ PRÍČINY PORÚCH

Kód chyby	Možné zapríčinenie	Opatrenia na odstránenie
10	Podávač nedodáva dosť peliet. Prázdny zásobník na pelety. Chybná zapaľovacia poistka. Chybná zapaľovacia špirála Fotobunku treba vyčistiť.	Nastavte dávku peliet. Naplňte zásobník. Vymeňte poistku. (10 A). Vymeňte špirálu. (48 Ω +/- 5 %). Vyčistite fotobunku.
11	Podávač nedodáva dosť peliet. Prázdny zásobník na pelety. Chybná zapaľovacia poistka. Chybná zapaľovacia špirála Fotobunku treba vyčistiť.	Nastavte dávku peliet. Naplňte zásobník. Vymeňte poistku. (10 A). Vymeňte špirálu. (48 Ω +/- 5 %). Vyčistite fotobunku.
12	Skrat, alebo iná porucha na fotobunke	Vymeňte fotobunku.
13	Príliš vysoká teplota v kotolni.	Zabráňte unikaniu tepla.
14	Chybný snímač termostatu	Vymeňte snímač.
15	Chybný snímač termostatu	Vymeňte snímač.
16	Chybná doska obvodov	Vymeňte dosku obvodov
18	Ventilátor beží, keď je horák v režime pauzy	Vymeňte dosku obvodov
19	Ventilátor nepracuje, keď by mal	Vymeňte poistku ventilátora (800 mA); skontrolujte spoje; vymeňte ventilátor
20	Ventilátor beží príliš pomaly	Vyčistite ventilátor; vymeňte ventilátor
21	Zlyhal prvý pokus zapaľovania	Nastavte dávku peliet
22	Chýba podávač peliet	Prípojte podávač peliet
23	Chybné podávanie peliet	Nastavte dávku peliet
24	Chybné množstvo dodávaných peliet. Chybná fotobunka	Nastavte dávku peliet Vymeňte fotobunku.
25	Čistenie nepracuje	Skontrolujte spojenie medzi doskou obvodov škrabky a hlavnou doskou obvodov.
26	Čistenie pomalé.	Vyčistite rošt.

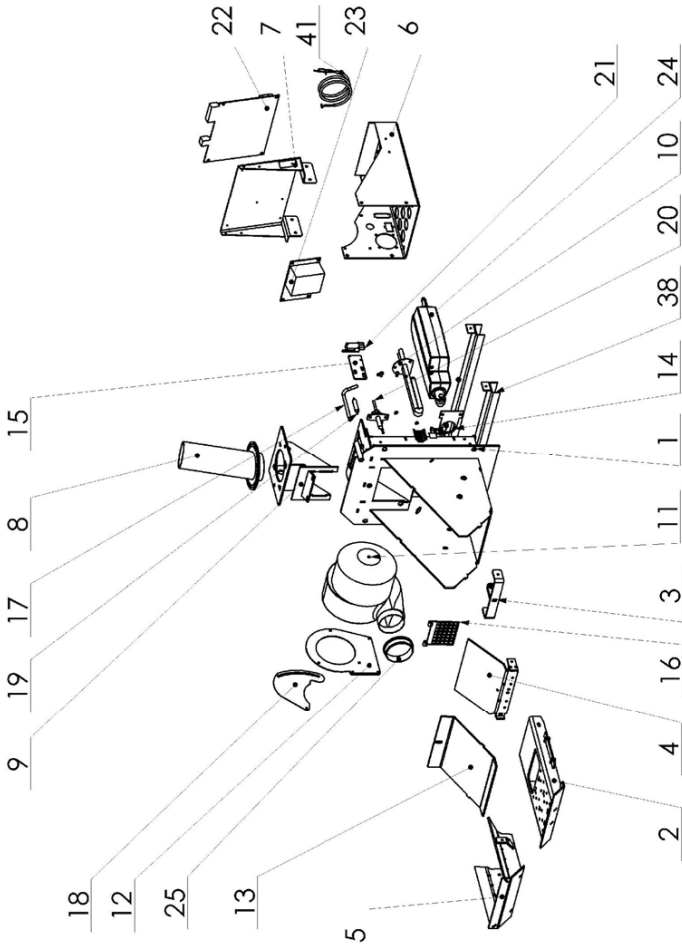
Porucha	Príčina	Odstránenie
Kontrolka „siet“ nesvieti	Nie je napätie v sieti	Skontrolovať
	Zle zasunutá vidlica do sieťovej zásuvky	Skontrolovať
	Zlý sieťový vypínač	Vymeniť
	Poškodená sieťová šnúra	Vymeniť
Kontrolka „vypínač horáka“ nesvieti	Nie je požiadavka na dodávku tepla	Zistiť príčinu, odstrániť a resetovať
	Rozpojený havarijný termostat	
	Chybný vypínač	Vymeniť
Kotol nedosahuje požadované parametre	Málo vody v systéme	Doplniť
	Veľký výkon čerpadla	Zriadiť prietok a spínanie
	Výkon kotla nie je dostatočne dimenzovaný pre daný systém	Záležitosť projektu
	Nekvalitné palivo	Spaľovať predpísané palivo
	Malý komínový ťah	Nový komín, nevhodné pripojenie
	Veľký komínový ťah	Umiestniť škrtiacu klapku do dymovodu
	Porucha na horáku	Vid'. Príloha č.1, alebo č.2 – Vyhľadávanie porúch
Netesnia dvierka	Zlá sklenená šnúra	Vymeniť, zriadiť pánty dvierok

PRÍSLUŠENSTVO

Názov	číslo
Zásobník na pelety 500 l	PEL5000
Podávač peliet, 1,5 m	PED150A
Podávač peliet, 2,5 m	PED250A

ROZLOŽENÝ POHLED

#	CODE
1	PELH30900
2	H30920B
3	H30921A
4	H30930A
5	H30940A
6	HF30901
7	HF30900
8	H30960A
9	H30961B
10	H30980
11	H30982
12	H30952
13	H30001
14	H30002
15	H30003A
16	H30009
17	H30118B
18	H30012A
19	H30014
20	H30803
21	H30804
22	H30806
23	H30807
24	H30810
25	PR15
38	HF30002
41	H30018



ROZŠÍRENÉ MENU

Nasledujúce údaje/parametre sú voliteľné iba kvalifikovanou osobou:

Všetky body rozšíreného menu sú prístupné stlačením tlačidla „S“. Aktuálne nastavenie je stále zobrazované v ľavom dolnom rohu za „O:“ (čas/hodnota), kým nová hodnota je zadaná v pravom dolnom rohu za „N:“ (čas/hodnota).

Pre pridávanie a uberanie času alebo hodnôt stláčajte tlačidlá „+“ a „-“. Pre potvrdenie a uloženie nových hodnôt stlačte „S“. Pre odchod bez uloženia stlačte „ESC“.

Pri vstupe do rozšíreného menu pridajte 5 k zobrazenému náhodnému číslu. Napríklad: môže byť „18“ na oboch za „O:“ a „N:“. Teraz stlačte „+“ pokiaľ sa „N:18“ nezmení na „N:23“, potom stlačte „S“. Toto umožní prístup do rozšíreného menu.

Napríklad:

MENU/ROZŠÍRENÉ	
O: 18	N: 23

Stará Nová

Nastavenie výkonu:

NAST. VÝKONU		
ENTER	>	EXIT

Tu si volíte tri používané výkony ako VÝSTUPNÉ VÝKONY vo všeobecne prístupnom menu (8 – 30 kW).

Po stlačení tlačidla „S“ pri zobrazenom „NAST. VÝKONU“ sa v ľavom hornom rohu zobrazí „VÝKON 1 (kW)“. V ľavom dolnom rohu bude „O:14“ (t.j. aktuálna hodnota výstupného výkonu v kW).

Pre zmenu výstupného výkonu stláčajte tlačidlo „+“, kým sa v pravom dolnom rohu nezobrazí požadovaná hodnota, napr. „N:18“. Ak teraz stlačíte „S“, bude táto nová hodnota (18 kW) uložená pre stupeň výkonu 1. Po tomto sa zobrazí stupeň výkonu 2 (“VÝKON 2”) a môže byť nastavený na požadovanú hodnotu. Ak sa nebude meniť, stlačte „M“, čo uloží hodnotu zobrazenú na displeji, napr. „N:22“, teda Stupeň výkonu 2 (VÝKON 2) bude 22 kW.

Ak chcete nechať displej bez uloženia zmien, stlačte „ESC“.

Nastavenie zapalovania:

ZAPALENIE			
ENTER	<	>	EXIT

Tu upravíte zapalovaciu dávku paliva v %; táto bola automaticky vypočítaná na základe hmotnosti zadanej v Nastavení podávača – množstvo.

Stlačením tlačidla „S“ sa v ľavom hornom rohu zobrazí „Zapalovacia dávka 1“. Zmeny sa robia v %, počiatočná dávka bola prednastavená na 170 g. Ak zvýšite toto množstvo na 110 %, počiatočná dávka sa zmení na 187 g.

Ak zlyhá prvý pokus zapalovania horáka, aktivuje sa Zapalovacia dávka 2, ktorá je prednastavená od výroby na 45 % zo 170 g, t.j. 76,5 g.

Nastavenie doby skúšobného prefúknutia

ČAS PREFÚKNUTIA
ENTER < > EXIT

Doba skúšobného prefúknutia definuje čas, počas ktorého bude kotol a komín vetraný pred začatím spalovania (10 – 100 sekúnd).

Pre kotly, v ktorých sa ťažko dosiahne vlastný ťah, je vhodné zvýšiť dobu skúšobného prefúknutia. Prednastavenie od výroby na 15 s.

Nastavenie prechodnej fázy

PRECHODNÁ FÁZA
ENTER < > EXIT

Tu volíte dĺžku doby od prvého zaznamenania ohňa až po podávanie plných dávok peliet zvolených výstupným výkonom

Sú dva parametre prechodnej fázy: prvý pre 14 kW a druhý pre 30 kW. Čas nastavený prvým parametrom určuje, ako dlho bude trvať dosiahnutie 14 kW, čas druhého parametra určuje dobu dosiahnutia 30 kW, od zaznamenania plameňa. Čím nižší je požadovaný výkon, tým kratšia je doba potrebná na jeho dosiahnutie.

Nastavenie dodávky počas prechodnej fázy

PRECH. DAVKA
ENTER < > EXIT

Tu môžete nastaviť dávku paliva dodávané počas prechodnej fázy trvajúcej od zaznamenania ohňa, kým horák nedosiahne výkon 14 kW.

Nastavte požadovanú dávku dodávanú do horáka po zaznamenaní plameňa. Dodávané množstvo sa bude postupne zväčšovať s každou dávkou počas nastavenej doby. Prednastavenie od výroby je 15 % z plnej dávky na 14 kW.

Nastavenie doby čistenia prefúknutím

ČAS ČIST. PREFUK
ENTER < > EXIT

Čistenie prefúknutím sa aktivuje keď termostat vypne a hodnota zaznamenaná fotobunkou klesne pod 12 %.

Nastavenie odpopolnenia

DOPRAVNÍK POPOLA
ENTER < > EXIT

Odpopolnenie sa aktivuje automaticky v nastavených intervaloch od 1 do 200 hodín na prednastavenú dobu chodu.

Nastavenie maximálnej doby horenia

MAX. ČAS HORENIA
ENTER < > EXIT

Týmto parametrom je možné nastaviť maximálnu dobu nepretržitého chodu horáka.

Nastavenie minimálnej dĺžky prestávky medzi dohorením a zapálením

ANTI-CYKLACIA
ENTER < > EXIT

Tento parameter zabezpečuje, aby k ďalšiemu zapáleniu horáka nedošlo hneď po dohorení, ale až po určitom nastavenom čase.

Nastavenie doby čistenia prefúknutím

MODULÁCIA.
ENTER < > EXIT

Pri nastavenej hodnote ΔT pred dosiahnutím požadovanej kotlovej teploty klesne výkon kotla automaticky na prednastavenú úroveň.

Nastavenie citlivosti fotobunky:

FOTODIODA.

ENTER < > EXIT

Tu nastavujete citlivosť fotobunky, t.j. hodnotu svetla (v %), na ktorú by mal riadiaci systém reagovať ako na oheň.

Citlivosť na svetlo by nemalo byť potrebné nastavovať ak je nainštalovaná správna fotobunka. Prednastavenie od výroby: 50 %.

Výber termostatu:

TERMOSTAT

ENTER < > EXIT

Tu volíte používaný termostat: vonkajší termostat kotla alebo teplotný snímač horáka, alebo kombináciu s izbovým termostatom.

Ak používate teplotný snímač horáka, je možné nastaviť dva parametre. Najprv zvolíte *zapínaciu teplotu*, hodnotu uložíte stlačením tlačidla "S", potom môžete zmeniť *vypínaciu teplotu*. Opätovným stlačením "S" uložíte aj túto hodnotu. Teraz bude horák pracovať v rozmedzí novonastavených teplotných hodnôt. Rozdiel medzi zapínacou a vypínacou teplotou by mal byť najmenej 5°C.

Čistenie roštu:

ČISTENIE ROŠTU

ENTER < > EXIT

Týmto parametrom sa nastavuje či bude čistenie roštu aktivované, a kedy má byť zapnuté – pred zapálením, alebo po dohorení.

Výber jazyka:

JAZYK

ENTER < > EXIT

Výber jazyka je obmedzený na Slovensky, Česky, Anglicky, Nemecky, Taliansky, Francúzsky, Španielsky, Rusky, Maďarsky, Grécky.

Nastavenie rozsahu výkonu:

ROZSAH VÝKONU

ENTER < > EXIT

Horák môže pracovať s rozsahom výkonu 8 – 12 kW a 14 – 30 kW podľa rozsahu zvoleného týmto parametrom.

Určenie dávok peliet:

NASTAVENIE DOPRAVNIKA

ENTER < > EXIT

= Najdôležitejší parameter riadiaceho systému! Tu nastavíte dávku peliet dodávanú podávačom pri plnom chode.

Počas nastavovania dávky peliet potrebujete vrečko a veľmi presnú váhu. Od vstupu do parametra sa najprv stretnete s pojmom Výhrevnosť (kWh/kg), kde zadáte výhrevnosť peliet. Po tomto sa zobrazí text „Nasadte vrečko“ (podávač peliet by mal byť zaplnený peletami až po výstup). Nasadte vrečko na podávač a stlačte tlačidlo "S".

Teraz sledujte odpočítavanie na displeji, kým podávač peliet pracuje 6 minút. Po tomto zadajte hmotnosť napadaných peliet stláčaním tlačidiel "+" a "-" a potvrdte/uložte tlačidlom "S".

Nastavenie ventilátora:

UPRAVA OT. VENT.

ENTER < > EXIT

Týmto parametrom je možné doladenie spalín podľa analyzátoru spalín na obsah CO a O₂ v spalinách.

Doba chodu podávača:

ČAS CHODU DOPRAV.

ENTER < > EXIT

Tu vidíte ako dlho pracoval podávač peliet. Toto môžete použiť pre výpočet spotreby energie atď.

Test

MENU/TEST

ENTER < > EXIT

Použití při řešení problémů. Tu můžete ovládat komponenty manuálně nebo automaticky.

Tato funkce je velmi nápomocná při řešení problémů s jednotlivými komponentmi. V manuálním režimu můžete testovat každý komponent zvlášť, stlačením „S“ pro start a „ESC“ pro stop. Pro krok vpřed k požadované části stlačíte „+/-“. Displej ich zobrazuje v nasledovnom poradí:

Ventilátor (počas testu ventilátora zobrazené otáčky za minútu by sa mali ustáliť na 2 000);

Podávač peliet (štart/stop pomocou tlačidiel „S“/„ESC“);

Zapaľovacia špirála (aktivovaná stlačením „S“ a zastavená s „ESC“);

Rošt (vysunie sa stlačením „S“ a zasunie sa stlačením „ESC“. Tu vidíte, koľko mA spotrebuje jednotka počas posunu, nemalo by to prekročiť 1 800 mA – limit pre spustenie poruchy Zablkovania roštu).

Ďalšie zobrazené možnosti: Aktuálna teplota ak je pripojený teplotný snímač; aktuálna hodnota fotobunky; ukazuje svetlo (On/Off); zavretie tejto aplikácie.

Nastavenia

MENU/NASTAVENIA

ENTER < > EXIT

Tu sa ukladajú nastavenia zadané počas inštalácie, alebo je možné znovu načítať výrobné či inštaláčnne nastavenia.

Sprístupnené sú tri hlavné možnosti: Načítanie nastavení, Uloženie nastavení a Výrobné nastavenia.

Načítanie nastavení – znamená, že tu môžete obnoviť pôvodné nastavenia.

Uloženie nastavení – znamená konečné zadanie nastavení horáka, nastavených inštalatárom. Toto uľahčuje vyhľadávanie nastavení, keby došlo k príliš mnohým zmenám parametrov.

Výrobné nastavenia – sú pôvodné nastavenia ktoré sa tu dajú znovu načítať.

Záznam

MENU/PORUCHY

ENTER < > EXIT

Tu sú uložené a zobrazené všetky chyby, aj to, ako často sa objavujú. Dá sa tu tiež prečítať konečný počet zapaľovacích pokusov.

Nájdete tu štyri možnosti: počet porúch, počet prvých zapaľovaní, počet druhých zapaľovaní, a najnovšie poruchy.

Počet porúch – zobrazuje každý kód poruchy osobitne, napr., E-CODE 10(X). Pozrite stranu 30 kde sú uvedené kódy a ich vysvetlenie.

Počet prvých zapaľovaní – zobrazí koľkokrát prebehlo zapaľovanie.

Počet druhých zapaľovaní – zobrazí koľko druhých pokusov zapaľovania urobil horák (t.j., koľkokrát zlyhal prvý pokus).

Posledné poruchy – zobrazí kódy porúch v poradí podľa ich výskytu. Uľahčí to riešenie problémov.

POKYNY K LIKVIDÁCIÍ VÝROBKU PO UKONČENÍ JEHO ŽIVOTNOSTI

Likvidáciu výrobku (kotla) zaistíte prostredníctvom niektorého výkupu Zberných surovín, prípadne použijete riadenú skládku odpadu, spravovanú príslušným obecným úradom.

LIKVIDÁCIA OBALU

Obal zlikvidujte prostredníctvom niektorého výkupu Zberných surovín alebo použijete skládku odpadu.

PRÍSLUŠENSTVO

Kotol ATTACK PELLET 30 AUTOMATIC Plus sa dodáva funkčne odskúšaný.

Kotol sa dodáva zabalený, uložený na drevenej palete. Podávač paliva je balený oddelene.

Súčasťou dodávky je nasledujúce príslušenstvo:

Návod na obsluhu

Záručný list

Zoznam zmluvných servisných organizácií

Odporúčaným typom podávača paliva je ATTACK – štandard 1,5 m, (na požiadanie až do 5 m).

POZNÁMKY

Záznam o spustení zariadenia do prevádzky

Výrobné číslo: Údaje o zákazníkovi: (čitateľne)
Meno a priezvisko:
Dátum spustenia:
Servisná organizácia: Ulica:
PSC, mesto:
Pečiatka, podpis Tel.:

Povinná servisná prehliadka po 1. roku prevádzky

Dátum: Pečiatka, podpis serv. organ.:

Povinná servisná prehliadka po 2. roku prevádzky

Dátum: Pečiatka, podpis serv. organ.:

Povinná servisná prehliadka po 3. roku prevádzky

Dátum: Pečiatka, podpis serv. organ.:



ATTACK, s.r.o.
Dielenská Kružná 5020
038 61 Vrútky
Slovenská republika

Tel: +421 43 4003 101
Fax: +421 43 3241 129
E-mail: kotle@attack.sk
Web: www.attack.sk



Výrobca ATTACK, s.r.o. si vyhradzuje právo technických zmien výrobkov bez predchádzajúceho upozornenia. • ATTACK, s.r.o. producer reserves the right to change technical parameters and dimensions of boilers without previous warning. • Der Hersteller ATTACK, s.r.o. behält sich das Recht der technischen Veränderungen an Produkten ohne eine vorige Warnung. • Изготовитель ATTACK, s.r.o. оставляет за собой право изменения технических параметров и размеров котла без предыдущего предупреждения. • Le producteur ATTACK, s.r.o. réserve le droit des modifications techniques sans l'avertissement précédent. • Productor ATTACK, s.r.o. reserva el derecho de cambios técnicos sin advertencia anterior.

