

Zplyňovací kotel VERNER z nerezové oceli



Pyrolitické (zplyňovací) kotle značky VERNER na kusové dřevo, dřevní brikety a dřevní odpad jsou konstruované s ohledem na antikorozi úpravu stěn. Vnitřní stěny jsou vyrobeny z vysoce jakostní nerezové oceli.

Kotle jsou vybaveny odolnou keramickou vyzdívkou s mikrovýztuhou pro zajištění dlouhodobé stáložárnosti a dlouhé životnosti.

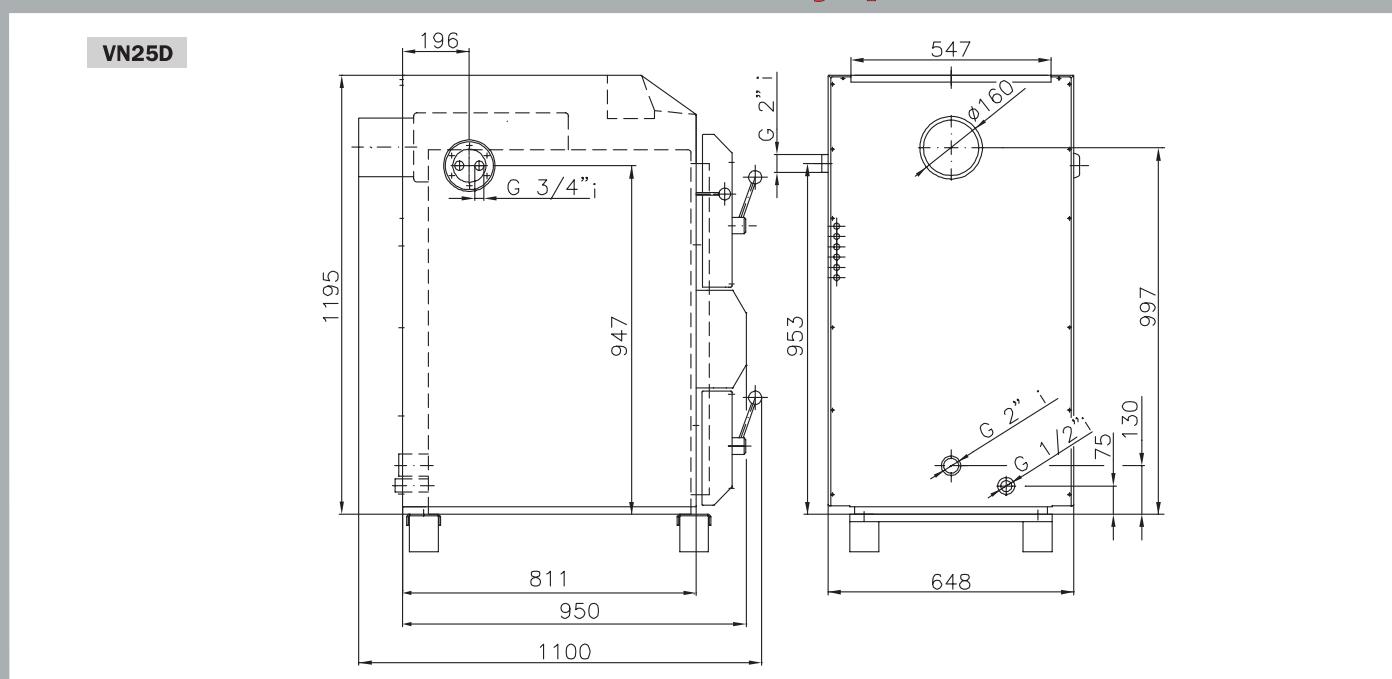
Kotel je určen pro úsporné a komfortní vytápění včetně možnosti ohřevu teplé užitkové vody v objektech jakou jsou např. rodinné domy, chalupy, dílny, provozovny apod.

www.verner.sk


VERNER®
EXPERT NA TEPLU

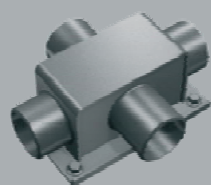
Technické údaje	VN25D
Jmenovitý tepelný výkon	25 kW
Účinnost	83,6%
Emisní třída	3
Spotřeba paliva při jmenovitém výkonu	cca 7,5 kg/hod.
Maximální délka polen	50 cm
Objem vodní náplně	70 l
Objem příkladacího prostoru	125 l
Maximální elektrický příkon	70 W
Průměrný elektrický příkon	35 W
Přívod napětí	230 V/50 Hz
Minimální teplota vratné vody v provozu	60°C
Celková hmotnost	445/430 kg
Maximální hladina hluku	54 dB
Předepsaný provozní tah komína	15 až 35 Pa

Záruka na kotlové těleso z nerezů je prodloužena na 7 let.

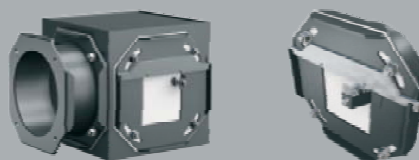


DOPLŇKY A PŘÍSLUŠENSTVÍ KE KOTLŮM NA KUSOVÉ DŘEVO VERNER

Samočinná mísící armatura
VERNER



Regulátor komínového tahu



Odtahový ventilátor spalin



VERNER[®]
www.verner.sk

VERNER SK s.r.o.
Klincová 37/B
821 08 Bratislava
Slovenská republika
tel.: +421 905 368 760
http:// www.verner.sk
e-mail: kotle-verner@email.cz

Obchodní zastoupení