

# Regulátor BENEKOV EM 800R4

K AUTOMATICKÝM KOTLŮM NA TUHÁ PALIVA

**BENEKOV EM 800R4**



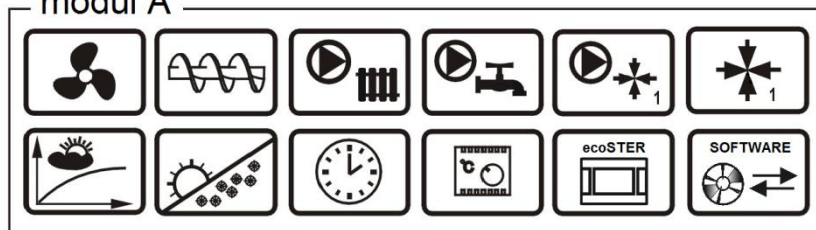
**ecoSTER 200 \***



**ecoSTER TOUCH \***



modul A



\* není součástí základní výbavy kotle

## NÁVOD K OBSLUZE A INSTALACI REGULÁTORU

Vydání: 2016-06-23

Verze programu: Panel v.02.30.15.G0  
Modul A v.02.60.17.Z1

## **Obsah**

1	BEZPEČNOST .....	3
2	VŠEOBECNÉ INFORMACE .....	4
3	INFORMACE TÝKAJÍCÍ SE DOKUMENTACE.....	4
4	UCHOVÁVÁNÍ DOKUMENTACE .....	5
5	POUŽITÉ SYMBOLY .....	5
6	SMĚRNICE VEE 2002/96/EG .....	5

## **NÁVOD PRO UŽIVATELE REGULÁTORU .....**

7	OVLÁDACÍ PANEL .....	6
7.1	POPIS TLAČÍTEK .....	6
7.2	ZÁKLADNÍ ZOBRAZENÍ DISPLEJE .....	6
7.3	VOLBA KOTLE A PALIVA .....	8
7.4	ZAPNUTÍ REGULÁTORU.....	8
7.5	REŽIM STOP .....	9
7.6	REŽIM ZÁTOP .....	9
7.7	REŽIM PROVOZ .....	10
7.8	REŽIM ÚTLUM .....	12
7.9	TEPLOTA KOTLE ŽÁDANÁ .....	13
7.10	HLADINA PALIVA.....	13
7.11	NASTAVENÍ TUV .....	14
7.12	ŽÁDANÁ TEPLOTA TUV .....	15
7.13	DEZINFEKCE ZÁSOBNÍKU TUV .....	15
7.14	REŽIM LÉTO .....	15
7.15	ČERPADLO KOTLE.....	15
7.16	NASTAVENÍ MIXU .....	15
7.17	POKOJOVÝ TERMOSTAT .....	16
7.18	EKVITERMNÍ REGULACE .....	17
7.19	ČASOVÉ PROGRAMY .....	17
7.20	RUČNÍ OVLÁDÁNÍ .....	18
7.21	OBEČNÁ NASTAVENÍ.....	18

## **NÁVOD K MONTÁŽI A SERVISNÍCH NASTAVENÍ REGULÁTORU .....**

8	DOPORUČENÉ HYDRAULICKÉ SCHÉMA ZAPOJENÍ	20
9	ELEKTRICKÁ SCHÉMATA ZAPOJENÍ.....	21
9.1	CELKOVÉ ELEKTRICKÉ SCHÉMA .....	21

9.2	SCHÉMA ZAPOJENÍ ČIDEL .....	22
10	ZAPOJENÍ ELEKTRICKÉ INSTALACE.....	22
10.1	OCHRANNÉ PŘIPOJENÍ .....	23
10.2	POŽADAVKY PRO INSTALACI KOTLE.....	23
10.3	PŘIPOJENÍ TEPLOTNÍCH ČIDEL .....	23
10.4	PŘIPOJENÍ VENKOVNÍHO ČIDLA .....	24
10.5	KONTROLA TEPLOTNÍCH ČIDEL .....	24
10.6	PŘIPOJENÍ POKOJOVÉHO TERMOSTATU.....	25
10.7	PŘIPOJENÍ POKOJOVÉHO PANELU ECOSTER .....	25
10.8	PŘIPOJENÍ ELEKTRICKÉHO POHONU MIXU.....	25
10.9	FUNKCE HAVARIJNÍHO TERMOSTATU.....	27
11	SERVISNÍ NASTAVENÍ – NASTAVENÍ KOTLE .....	28
12	SERVISNÍ NASTAVENÍ – NASTAVENÍ ČERPADEL ..	29
13	SERVISNÍ NASTAVENÍ – NASTAVENÍ MIXU1 .....	29
14	POPIS ALARMŮ.....	31
14.1	NEDOSTATEK PALIVA .....	31
14.2	ODTAH TEPLA Z KOTLE .....	31
14.3	PŘEKROČENÍ MAXIMÁLNÍ TEPLoty PODAVAČE.....	31
14.4	POŠKOZENÍ ČIDLA TEPLoty KOTLE .....	32
14.5	POŠKOZENÍ ČIDLA TEPLoty PODAVAČE .....	32
14.6	ZTRÁTA KOMUNIKACE.....	32
15	DALŠÍ FUNKCE .....	32
15.1	VÝPADEK NAPÁJENÍ.....	32
15.2	OCHRANA PROTI ZAMRZUTÍ .....	33
15.3	OCHRANA ČERPADEL A MIXU PROTI ZATUHnutí....	33
16	VÝMĚNA NÁHRADNÍCH DÍLŮ A KOMPONENT ....	33
16.1	VÝMĚNA SÍŤOVÉ POJISTKY.....	33
16.2	VÝMĚNA OVLÁDACÍHO PANELU.....	34
17	PODMÍNKY SKLADOVÁNÍ A PŘEPRAVY .....	34
18	TECHNICKÁ DATA REGULÁTORU .....	34
19	POPIS MOŽNÝCH PORUCH .....	35
20	PŘEHLED PARAMETRŮ REGULÁTORU.....	37

Copyright 2015 Leopold Benda ml. a spol., licence BENEKOVterm spol. s r.o.

Všechna práva vyhrazena.

Veškerý text, obrázky jsou předmětem autorského práva a další ochrany duševního vlastnictví.

## 1 Bezpečnost

Požadavky spojené s bezpečností jsou specifikované v jednotlivých částech tohoto návodu. Kromě nich je potřeba mít na zřeteli a zařídit se podle níže zmíněných:



- ⇒ Před přistoupením k montáži, opravě nebo konzervaci jak i během provádění veškerých připojovacích prací je třeba bezpodmínečně odpojit síťové napájení a také se ujistit, zda všechny svorky a vedení nejsou pod napětím.
- ⇒ Regulátor nemůže být používán v nesouladu s jeho určením.
- ⇒ Je třeba používat dodatečnou automatiku zabezpečující kotel, instalaci ústředního ohřevu, jak rovněž instalaci teplé užitkové vody (TUV) před následky poruchy regulátoru nebo následky chyb v jeho programování.
- ⇒ Regulátor není jiskrově bezpečné zařízení, to znamená, že v případě poruchy může být zdrojem jiskry nebo vysoké teploty, která v přítomnosti prachu a hořlavých plynů může způsobit požár nebo výbuch. Proto je potřeba regulátor separovat od prachu a hořlavých plynů za pomoci vhodného zabudování.
- ⇒ Regulátor je určen k zabudování v kotli nebo jeho blízkosti.
- ⇒ Je třeba zvolit hodnotu programovaných parametrů k danému typu kotle a paliva, jak rovněž mít na zřeteli všechny podmínky práce této instalace. Chybný výběr parametrů může způsobit havarijní stav kotle (například jeho přehřívání, atd.).
- ⇒ Regulátor je určen výrobcům kotlů. Výrobce kotle by měl před použitím regulátoru vyzkoušet, zda-li spolupráce regulátoru z daným typem kotle je správná a nepůsobí nebezpečí.
- ⇒ Regulátor musí být nainstalován výrobcem kotle v souladu s platnými normami a předpisy.
- ⇒ Modifikaci nastavených parametrů může provádět pouze osoba obeznámena s tímto návodem.
- ⇒ Používat jen v topných systémech, které byly vytvořeny v souladu s platnými předpisy.
- ⇒ Elektrická instalace, ve které pracuje regulátor, musí být třívodičová a zabezpečena zvolenou pojistkou k používaným zátěžím.
- ⇒ Regulátor nemůže být používán s poškozeným krytem nebo elektrickým vedením. Nutno kontrolovat stav kabelů a v případě jejich poškození vyřadit regulátor z provozu.
- ⇒ Elektrické kabely, obzvláště síťové, se nemohou dotýkat ani být poblíž horkých předmětů. Nesmí být také mechanicky zatíženy.
- ⇒ Regulátor nemůže podléhat vibracím nebo být vystaven bezprostřednímu působení slunečních paprsků.
- ⇒ Je zakázáno demontovat kryt a vytahovat tělo regulátoru – nebezpečí úrazu elektrickým proudem.
- ⇒ Nevkládat žádné cizí předměty do vnitřku regulátoru.
- ⇒ Chránit regulátor před vodou a prachem.
- ⇒ Regulátor může být používán výhradně uvnitř budov.

- ⇒ Před zapojováním jakýchkoliv periferních zařízení nutno vypnout síťové napájení.
- ⇒ V žádném případě se nesmí provádět jakékoliv úpravy v konstrukci regulátoru.
- ⇒ Regulátor může být používán v domácnostech tak i v lehce průmyslových objektech.
- ⇒ Je nutno zabránit přístupu dětí k regulátoru a jeho příslušenství.
- ⇒ Za škody vzniklé nedodržením tohoto návodu výrobce nenes žádnou zodpovědnost.

## 2 Všeobecné informace

Regulátor kotle BENEKOV EM800 R4 je moderní elektronické zařízení pro řízení práce kotle na tuhá paliva se šnekovým podavačem.

Regulátor je multifunkční zařízení, které:

- automaticky udržuje žádanou teplotu kotle tím, že řídí proces spalování,
- časově reguluje šnekový podavač a ventilátor,
- automaticky udržuje žádanou teplotu zásobníku TUV,
- automaticky udržuje žádanou teplotu jednoho směřovaného topného okruhu (TO1).

Spolupráce s pokojovým panelem ecoSTER, popř. standardním pokojovým termostatem je vhodná pro udržení komfortní teploty ve vytápěné místnosti.

Ovládání regulátoru je snadné a intuitivní.

Instalace toho zařízení je vhodná do domácností a menších průmyslových budov.

### DŮLEŽITÉ UPOZORNĚNÍ:

**Regulátor kotle BENEKOV EM 800R4 je ekvitermním regulátorem, takže pro jeho plné využití je nutné připojení venkovního čidla T5.**

V případě, že venkovní čidlo T5 u vytápěného objektu z jakéhokoliv důvodu nelze použít, nebude využívána ekvitermní regulace topného okruhu TO1. Za těchto okolností je nutno v:

*Hlavní menu → Nastavení MIXu 1 → Ekvitermní regulace → Ekvitermní regulace MIXu*

aktivovat stav „Vypnuto“ – viz kap. 7.16.

## 3 Informace týkající se dokumentace

Jelikož tento návod je pouze doplněním dokumentace ke kotli, je nutné, kromě pokynů nacházejících se v tomto návodu, řídit se i návodem k obsluze kotle!

Pro snadné použití je návod rozdělen do 2 částí: pro uživatele a pro servisní organizace provádějící instalace a servis. Všechny části obsahují důležité informace mající vliv na bezpečnost. Proto uživatel regulátoru, jako i technik provádějící instalace, by se měli seznámit se všemi částmi tohoto návodu.

Za škody vzniklé nedodržením tohoto návodu výrobce nenes žádnou zodpovědnost.

## 4 Uchovávání dokumentace

Prosíme o pečlivé uschování tohoto návodu k obsluze a instalaci, jako i veškeré povinné dokumentace, aby v případě potřeby bylo možné kdykoliv je použít. V případě stěhování nebo prodeje zařízení je nutné ho předat novému uživateli/majiteli s celou dokumentací.

## 5 Použité symboly

V návodu jsou použity následující grafické symboly:



- tento symbol znamená užitečné informace a pokyny,



- tento symbol znamená důležité informace, na kterých může záviset poškození majetku, ohrožení zdraví a života lidí a domácích zvířat.

**POZOR:** Pomocí těchto symbolů jsou označeny podstatné informace pro zjednodušení práce s návodem. Nicméně to nezprošťuje uživatele od povinnosti seznámit se s pokyny neoznačených pomocí grafických symbolů a jejich dodržování!

## 6 Směrnice VEEE 2002/96/EG

### Předpis o elektřině a elektronice

- ⇒ Recyklovat obaly a produkt na konci období užívání v příslušné recyklační firmě.
- ⇒ Nevyhazovat výrobek do odpadkového koše společně s běžnými odpady.
- ⇒ Nepálit výrobek.

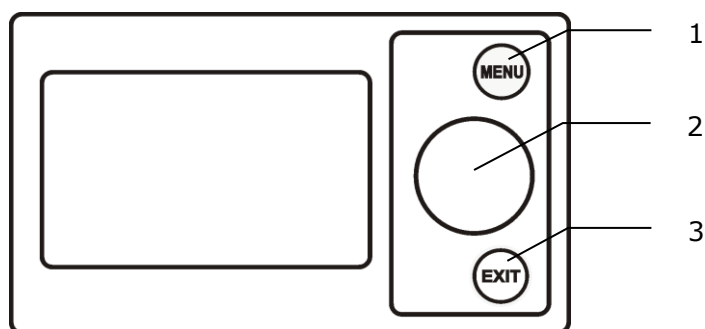


# NÁVOD PRO UŽIVATELE REGULÁTORU

## BENEKOV EM 800R4

### 7 Ovládací panel

#### 7.1 Popis tlačítek

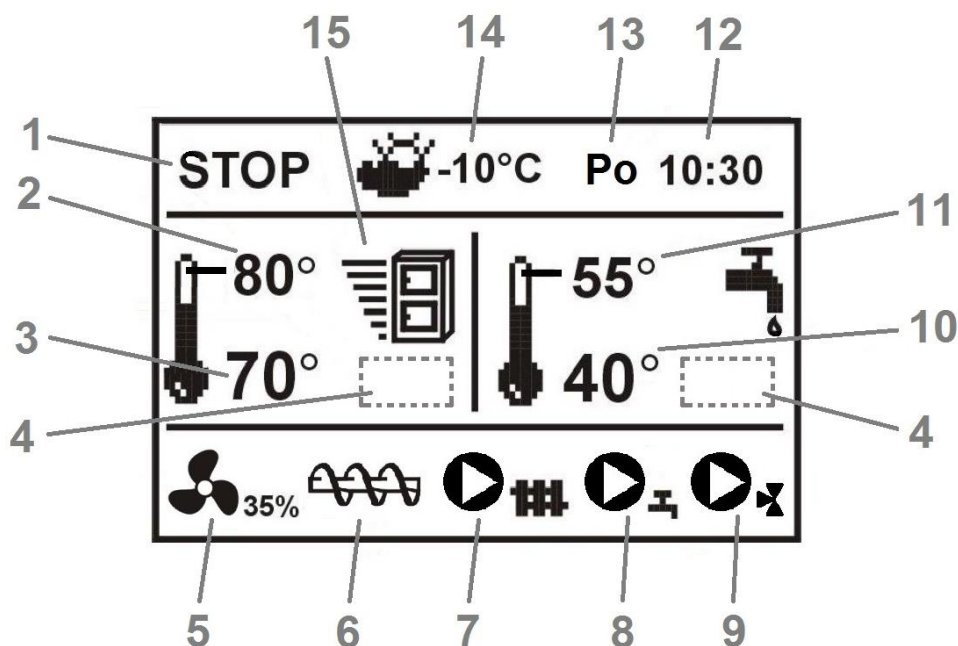


Obr. 1 Pohled na ovládací panel

1. Tlačítko pro vstup do MENU
2. Tlačítko „TOUCH & PLAY“
3. Tlačítko pro výstup EXIT









Otáčení tlačítka "TOUCH & PLAY" způsobuje zvýšení nebo snížení editovaného parametru. Je součástí rychlé manipulace regulátoru. Stisknutím tlačítka "TOUCH & PLAY" získáte možnost upravení vybraného parametru nebo potvrdíte již nastavenou hodnotu. Stisknutím tlačítka EXIT vystoupíte z úrovně MENU.

#### 7.2 Základní zobrazení displeje



Obr. 2 Základní zobrazení displeje

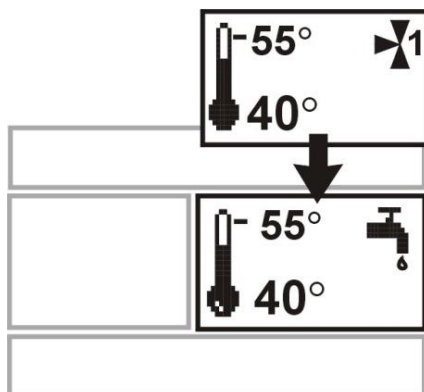
1. Režim regulátoru: STOP, ZÁTOP, PROVOZ, ÚTLUM
2. Žádaná teplota kotle
3. Okamžitá teplota kotle (T1)
4. Stav, který má vliv na žádanou teplotu kotle, resp. topného okruhu, resp. ohřevu TUV:

<b>Symbol</b>	<b>Význam</b>
	Rozepnutí kontaktů pokojového termostatu (bylo dosaženo nastavené teploty v referenční místnosti).
	Snižování žádané teploty MIXu (topného okruhu) po rozepnutí kontaktů pokojového termostatu.
	Snižování žádané teploty kotle, topného okruhu nebo TUV vlivem aktivního časového programu.
	Zvýšení žádané teploty kotle pro nabíjení zásobníku TUV.
	Zvýšení žádané teploty kotle pro směšovaný topný okruh.
	Ekvitermní regulace je aktivní.
	Výstraha během režimu dezinfekce zásobníku TUV (upozorňuje na možné nebezpečí pro uživatele - horká voda v zásobníku TUV).
	Funkce ochrany zpátečky kotle je aktivní.

5. Symbol provozu ventilátoru, včetně jeho výkonu
6. Symbol provozu podavače paliva
7. Symbol provozu čerpadla kotle
8. Symbol provozu čerpadla TUV
9. Symbol provozu čerpadla MIXu
10. Okamžitá teplota vody v zásobníku TUV (T3)
11. Žádaná teplota v zásobníku TUV
12. Reálný čas
13. Den v týdnu
14. Venkovní teplota (T5)
15. Symbol aktuálního výkonu kotle

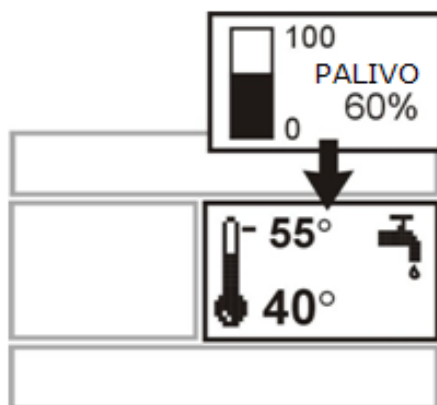
Otáčením tlačítka „TOUCH & PLAY“ při základním zobrazení displeje je možné změnit okno TUV (pravá část hlavního displeje) na:

- a) směšovaný topný okruh TO1



Obr. 3 Přepnutí okna TUV na okno topného okruhu

- b) zobrazení hladiny paliva v zásobníku a to za předpokladu, že parametr *Min. hladina paliva* je nastaven na nenulovou hodnotu. Podrobnosti o správném nastavení jsou popsány v kap. 7.10.



Obr. 4 Přepnutí okna TUV na okno s ukazatelem hladiny paliva

Poznámka: Hladina paliva může být také zobrazena na pokojovém panelu ecoSTER200.

### 7.3 Volba kotle a paliva

Před prvním uvedením každého kotle do provozu je zapotřebí v regulátoru zvolit správný typ kotle a druh paliva, který se bude používat. Tato volba se provádí v:

*Hlavní menu → Nastavení kotle → Nastavení hořáku → Výběr paliva*

V současné verzi programu regulátoru jsou k dispozici tyto možnosti:

- kotel CosmoTHERM U26 na dřevní pelety
- kotel CosmoTHERM U26 na hnědé uhlí
- kotel BENEKOV B14 na dřevní pelety
- kotel BENEKOV B14 na hnědé uhlí

Správným výběrem typu kotle a paliva se načte do programu regulátoru doporučené tovární nastavení – viz tab. č. 8, které by mělo zajistit spolehlivý chod kotle.



Provedení této konfigurace nezbavuje uživatele, popř. servisního technika povinnosti toto nastavení určitým způsobem doladit. V závislosti na kvalitě paliva (výhřevnost, vlhkost, sytná hmotnost, zrnitost, apod.), způsobu zapojení kotle do topného systému, velikosti komína a dalších okrajových podmínek může totiž vzniknout potřeba přizpůsobit toto tovární nastavení konkrétním podmínkám v kotelně.

### 7.4 Zapnutí regulátoru

Po připojení k elektrické síti (~230V, 50 Hz) je regulátor v úsporném režimu „STAND BY“. Na displeji je zobrazen reálný čas, venkovní teplota, číslo programu a text „Kotel vypnutý“. Stiskem tlačítka „TOUCH & PLAY“ a volbou:

*Zapnout řídicí jednotku → Ano*

se regulátor zapne.

Od tohoto momentu hydraulická část instalace (čerpadla, MIX) pracuje dle nastavených požadavků, kotel (šnekový podavač, ventilátor) je v režimu STOP.



## 7.5 Režim STOP

Po zapnutí je regulátor v režimu STOP. Displej je ve svém základním zobrazení – viz obr. 2.

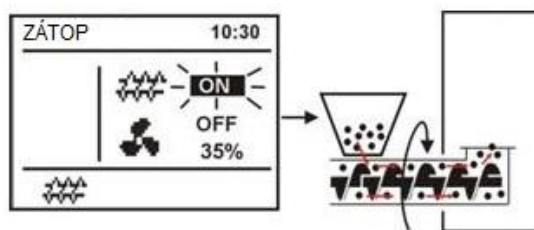
Během provozu kotle je možné přejít do režimu STOP kdykoliv, a to ze základního zobrazení displeje stisknutím tlačítka „TOUCH & PLAY“ a volbou režimu STOP.

Režim STOP odstaví kotel z provozu (šnekový podavač, ventilátor). Hydraulická část instalace (čerpadla, MIX) pracuje dle nastavených požadavků.

## 7.6 Režim ZÁTOP

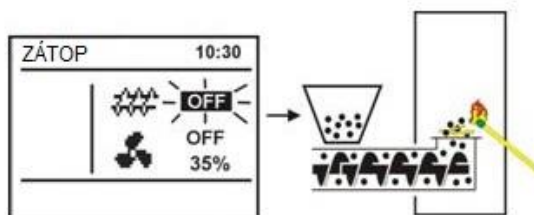
Vstup do režimu ZÁTOP se provádí ze základního zobrazení displeje stisknutím tlačítka „TOUCH & PLAY“ a volbou režimu ZÁTOP. V levém horním rohu základního zobrazení displeje se objeví nápis ZÁTOP. Tento režim umožňuje z jednoho místa ručně ovládat chod šnekového podavače paliva a ventilátoru.

Stisknutím tlačítka „TOUCH & PLAY“ na symbolu šnekového podavače jej uvedeme do provozu. Podavač paliva musí být v provozu tak dlouho, dokud se palivo neobjeví v hořáku cca 2 cm pod horní hranou roštu.



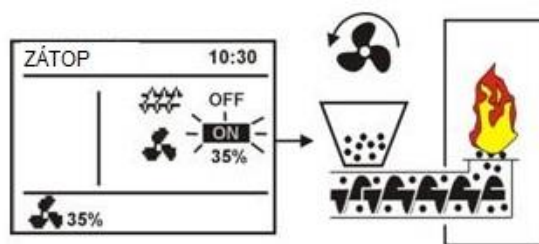
Obr. 5 Zapnutí podavače při zátopu

Dalším stisknutím tlačítka „TOUCH & PLAY“ se podavač zastaví.



Obr. 6 Vypnutí podavače při zátopu


Do vrstvy paliva v hořáku umístit podpalovač (např. PEPO, tuhý líh) a zapálit. Otočením tlačítka „TOUCH & PLAY“ přesuneme kurzor na symbol ventilátoru. Stisknutím tlačítka „TOUCH & PLAY“ ventilátor zapneme.



Obr. 7 Zapnutí ventilátoru při zátoku

Je zapotřebí zapálit připravené palivo a případně doplnit další palivo. Po rozhoření paliva opětovným stiskem tlačítka „TOUCH & PLAY“ ventilátor vypneme.

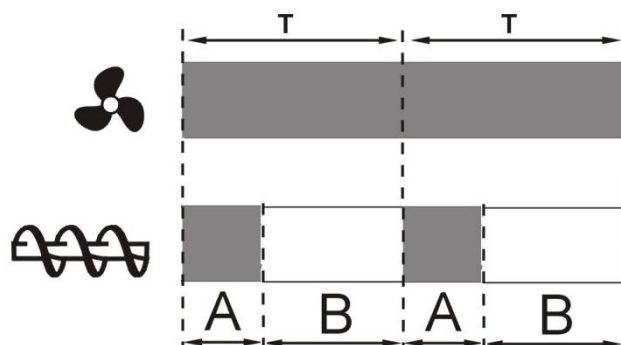
Režim ZÁTOPu ukončíme stisknutím tlačítka EXIT. Regulátor přejde automaticky do režimu PROVOZ. V levém horním rohu základního zobrazení displeje se objeví nápis PROVOZ. Regulátor začne pracovat v automatickém režimu.

 V případě, že uživatel zapomene přepnout regulátor z režimu ZÁTOP do režimu PROVOZ, regulátor bude natápět kotel do hodnoty *Teplota kotle žádaná + 10°C*. Následně přejde automaticky do režimu PROVOZ, resp. do režimu ÚTLUM, protože žádaná teplota kotle již byla dosažena.

 Pokud je teplota kotle vyšší než *Teplota kotle žádaná + 10°C*, regulátor nelze přepnout do režimu ZÁTOP. Je zapotřebí počkat na vychladnutí kotle.

## 7.7 Režim PROVOZ

V režimu PROVOZ pracuje kotel v cyklech, jak je uvedeno na obr. 8.



Obr. 8 Pracovní cykly ventilátoru a podavače v režimu PROVOZ

kde: A – Čas podávání - PROVOZ  
B – Čas prodlevy - PROVOZ

Ventilátor pracuje kontinuálně s konstantním výkonem, který je definován parametrem *Výkon ventilátoru*. Jeho nastavení je dostupné v:

*Hlavní menu* → *Nastavení kotle* → *Nastavení hořáku*

Šnekový podavač je spínán periodicky v intervalech *Čas podávání - PROVOZ* a *Čas prodlevy - PROVOZ*.

Parametr *Čas podávání - PROVOZ* je pro uživatele nastaven na konstantní hodnotu (přednastaveno 5 s). Tato hodnota je zobrazena v:

*Hlavní menu → Nastavení kotle → Nastavení hořáku*

Jeho případnou změnu je možné provést až v servisním menu:

*Servisní nastavení → Nastavení kotle → Nastavení hořáku*

Pro změnu výkonu kotle má uživatel k dispozici parametr *Čas prodlevy - PROVOZ*, jehož nastavení je dostupné v:

*Hlavní menu → Nastavení kotle → Nastavení hořáku*

Aby kotel pracoval správně, je zapotřebí nastavit takové hodnoty těchto parametrů, které odpovídají požadovanému výkonu kotle, druhu a kvalitě paliva.

*Tabulka č. 1 Orientační hodnoty pro nastavení výkonu kotle CosmoTHERM U26*

Palivo	Výkon [kW]	Čas podávání - PROVOZ [s]	Čas prodlevy - PROVOZ [s]	Přibližná spotřeba paliva [kg/h]
<b>HNĚDÉ UHLÍ OŘECH 2</b>	10 kW	5	75	2,3
	15 kW	5	50	3,4
	20 kW	5	36	4,6
	25 kW	5	28	5,7
<b>DŘEVNÍ PELETY</b>	10 kW	5	60	2,3
	15 kW	5	39	3,4
	20 kW	5	28	4,6
	25 kW	5	21	5,8

*Tabulka č. 2 Orientační hodnoty pro nastavení výkonu kotle BENEKOV B14*

Palivo	Výkon [kW]	Čas podávání - PROVOZ [s]	Čas prodlevy - PROVOZ [s]	Přibližná spotřeba paliva [kg/h]
<b>HNĚDÉ UHLÍ OŘECH 2</b>	5 kW	5	68	1,1
	8 kW	5	41	1,7
	11 kW	5	28	2,4
	14 kW	5	21	3,0
<b>DŘEVNÍ PELETY</b>	5 kW	5	54	1,1
	8 kW	5	32	1,8
	11 kW	5	22	2,5
	14 kW	5	16	3,2

**Pozor!!! ÚDAJE V TAB. 1 A 2 JSOU POUZE ORIENTAČNÍ.** V závislosti na kvalitě paliva (výhřevnost, vlhkost, sytná hmotnost, zrnitost, apod.) je nutno časy dávkování paliva úměrně korigovat. Obecně platí, že čím delší je čas prodlevy, tím je nižší výkon kotle.

Výkon kotle zobrazen v záložce:



*Hlavní menu → Informace*

bude odpovídat skutečnosti za předpokladu, že hodnoty servisních parametrů: *Výkonnost podavače a Výhřevnost paliva* jsou správně nastaveny.



Parametry *Čas podávání - PROVOZ* a *Čas prodlevy - PROVOZ* musí být nastaveny tak, aby oheň neprohořival do podavače paliva.

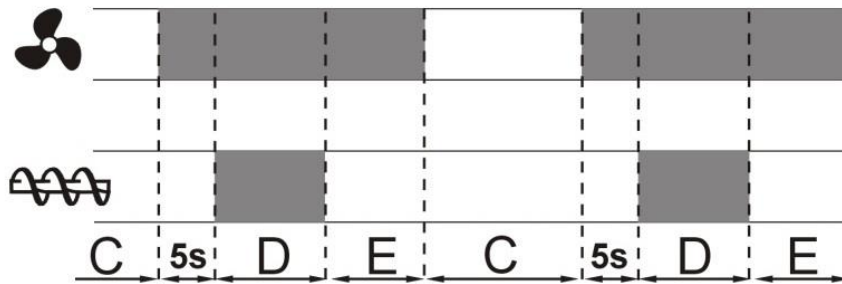
Dosáhne-li okamžitá teplota kotle ( $T_1$ ) hodnoty dané parametrem *Teplota kotle žádaná*, přejde regulátor automaticky do režimu ÚTLUM.

## 7.8 Režim ÚTLUM

Regulátor přejde do režimu ÚTLUM automaticky - bez zásahu uživatelem - po dosažení *Teploty kotle žádané*. Zde pracuje v cyklech, jak je uvedeno na obr. 9.

V režimu ÚTLUM regulátor udržuje ohniště ve stavu, aby nevyhaslo. Za tímto účelem je šnekový podavač a ventilátor spínán jen na krátké časové úseky, méně často, než v režimu PROVOZ. Výkon kotle se tak výrazně omezuje.

Ventilátor nepracuje kontinuálně, ale je zapínán v cyklech společně se šnekovým podavačem paliva, což brání vyhasnutí ohniště v čase prostoje kotle.



Obr. 9 Pracovní cykly ventilátoru a podavače v režimu ÚTLUM

kde: C – Čas prodlevy - ÚTLUM  
D – Čas podávání - ÚTLUM  
E – Doběh ventilátoru - ÚTLUM

Ventilátor je spínán periodicky v intervalech *Čas prodlevy - ÚTLUM* a pracuje s výkonem, který je definován parametrem *Výkon ventilátoru - ÚTLUM*. Nastavení obou parametrů je dostupné v:

*Hlavní menu → Nastavení kotle → Nastavení hořáku*

Šnekový podavač je spínán periodicky v intervalech *Čas podávání - ÚTLUM* a *Čas prodlevy - ÚTLUM*.

Parametr *Čas podávání - ÚTLUM* je pro uživatele nastaven na konstantní hodnotu (přednastaveno 5 s). Tato hodnota je zobrazena v:

*Hlavní menu → Nastavení kotle → Nastavení hořáku*

Jeho případnou změnu je možné provést až v servisním menu:

*Servisní nastavení → Nastavení kotle → Nastavení hořáku*

Pro optimalizaci chodu kotle v režimu ÚTLUM má uživatel k dispozici parametr *Čas prodlevy - ÚTLUM*, jehož nastavení je dostupné v:

*Hlavní menu → Nastavení kotle → Nastavení hořáku*

Parametr *Čas prodlevy – ÚTLUM* musí být zvolen dle konkrétního paliva. Je-li hodnota tohoto parametru příliš vysoká, hrozí riziko zahoření ohniště do šnekového podavače. Je-li tato hodnota příliš nízká, může způsobit přehřátí kotle.

Regulátor se vrací automaticky z režimu ÚTLUM do režimu PROVOZ, když okamžitá teplota kotle (T1) klesne pod hodnotu *Teplota kotle žádaná - Hystereze kotle*.

Parametr *Hystereze kotle* lze měnit v servisním menu:

*Servisní nastavení → Nastavení kotle → Hystereze kotle*




Příklad: - parametr *Teplota kotle žádaná* je 70 °C  
- parametr *Hystereze kotle* je 2 °C  
K přechodu z režimu ÚTLUM do režimu PROVOZ dojde ve chvíli, kdy okamžitá teplota kotle (T1) klesne pod hodnotu 68 °C (70-2=68).

## 7.9 Teplota kotle žádaná

*Teplota kotle žádaná* je teplota topné vody na výstupu z kotle, kterou chceme, aby kotel udržoval během svého provozu. Nastavuje se v:

*Hlavní menu → Nastavení kotle → Teplota kotle žádaná*

Hodnota tohoto parametru je za určitých okolností regulátorem automaticky upravována.

Tento stav je pak indikován v základním zobrazení displeje ikonami:  ,  nebo  - viz kap. 7.2.

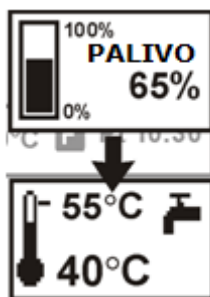
## 7.10 Hladina paliva

### A) Zapnutí ukazatele hladiny paliva

Chcete-li sledovat na displeji ukazatel hladiny paliva v zásobníku, je potřeba nastavit parametr *Min. hladina paliva* na nenulovou hodnotu, např. 10%. Parametr se nachází v:

*Hlavní menu → Nastavení kotle → Hladina paliva*

Otočením tlačítka „TOUCH & PLAY“ při základním zobrazení displeje je pak možné sledovat skutečný stav zaplnění zásobníku palivem.

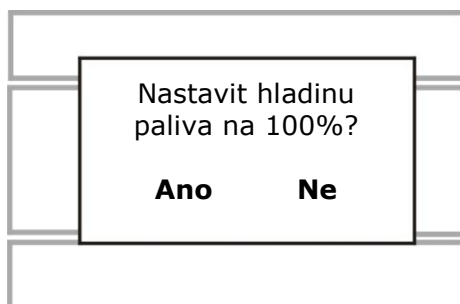


Obr. 10 Základní zobrazení displeje s ukazatelem hladiny paliva

Poznámka: Hladina paliva může být také zobrazena na pokojovém panelu ecoSTER200.

### B) Obsluha ukazatele hladiny paliva

Po každém naplnění zásobníku palivem na požadovanou úroveň je nutno stisknout a přidržet tlačítko „TOUCH & PLAY“ v základním zobrazení displeje, dokud se nezobrazí ukazatel:



Obr. 11 Obsluha ukazatele hladiny paliva

Po výběru a potvrzení volby „Ano“ hladina paliva se nastaví na 100%. Palivo může být doplňováno kdykoliv, není potřeba čekat na úplné vyprázdnění zásobníku paliva. Palivo je však třeba dosypávat vždy na hladinu odpovídající 100% a potvrzovat tuto úroveň delším přidržením tlačítka „TOUCH & PLAY“.

### **C) Popis činnosti ukazatele**

Regulátor vypočítává hladinu paliva na základě aktuální spotřeby paliva. Tovární nastavení nemusí vždy odpovídat skutečné spotřebě paliva daným kotlem. Proto pro správné fungování může být zapotřebí kalibrace hladiny paliva uživatelem. Nejsou požadována žádná dodatečná hladinová čidla.

### **D) Kalibrace hladiny paliva**

Pokud jsou hodnoty servisních parametrů *Výkonnost podavače* a *Objem zásobníku paliva* nastaveny správné – viz tab. 8, není zapotřebí provádět proces kalibrace. Regulátor bude správně vypočítávat hladinu paliva.

Pokud však hladina paliva je určována nepřesně, doporučuje se provést kalibraci. Naplňte zásobník paliva po jeho horní okraj a nastavte volbu *Hladina paliva 100%*. Ta se nachází v:

*Hlavní menu → Nastavení kotle → Hladina paliva → Kalibrace hladiny paliva*

V základním zobrazení displeje bude ukazatel na hodnotě 100%. Probíhající proces kalibrace je na displeji indikován blikáním textu „CAL“. Ukazatel bude blikat až do doby, dokud nedosáhne bodu minimální hladiny paliva. Je nezbytné průběžně kontrolovat snižující se hladinu paliva v zásobníku. Ve chvíli, kdy se hladina paliva sníží na minimum, nastavte volbu *Hladina paliva 0%*.

Kalibrace pro konkrétní zásobník a konkrétní palivo je ukončena.



Změna hodnoty servisního parametru *Objem zásobníku paliva* ruší kalibraci hladiny paliva. Ta je pak vypočítávána opět z hodnot servisních parametrů *Výkonnost podavače* a *Objem zásobníku*.

## **7.11 Nastavení TUV**

Regulátor umí řídit ohřev vody v zásobníku TUV, pokud je k příslušným svorkám na rozvaděči regulátoru připojeno čidlo TUV. Způsob ohřevu TUV se nastavuje v:

*Hlavní menu → Nastavení TUV → Režim chodu čerpadla TUV*

Uživatel může volbou:

- *Vypnuto* trvale odstavit ohřev TUV.
- *Priorita TUV* upřednostnit ohřev TUV vůči topného okruhu. Za tohoto stavu je čerpadlo kotle vypnuto a MIX uzavřen tak dlouho, dokud se nenabije zásobník TUV na žádanou teplotu.

- *Bez priority TUV* nastavit souběžnou práci čerpadla kotle a čerpadla TUV.

### 7.12 Žádaná teplota TUV

Žádaná teplota TUV je teplota, na kterou se má nabíjet zásobník TUV. Nastavuje se v:

*Hlavní menu → Nastavení TUV → Žádaná teplota TUV*

### 7.13 Dezinfekce zásobníku TUV

Regulátor má funkci pravidelného automatického ohřevu zásobníku TUV na teplotu 70 °C. Tato dezinfekce má za cíl odstranění bakterií (*Legionella Pneumophila*). Nastavuje se v:

*Hlavní menu → Nastavení TUV → Dezinfekce zásobníku TUV*



Je nutno informovat všechny přítomné v objektu o aktivaci této funkce dezinfekce. Hrozí riziko opaření horkou vodou.

Jednou týdně, v nedělí ve 02:00 hodiny ráno, regulátor zvýší teplotu v zásobníku TUV na hodnotu 70 °C. Po 10 minutách se čerpadlo TUV vypne a ohřev TUV se vrací do standardního provozu.

Nezapínat funkci dezinfekce zásobníku TUV v případě, pokud *Režim chodu čerpadla TUV* je nastaven na „Vypnuto“.

### 7.14 Režim LÉTO

Režim LÉTO umožňuje nahřívání zásobníku TUV v létě bez potřeby vytápění objektu. Jeho nastavení se provádí v:

*Hlavní menu → Léto/Zima → Režim LÉTO*

Uživatel může volbou:

- *Vypnuto* trvale zvolit režim ZIMA, tj. souběžný ohřev objektu i TUV.
- *Zapnuto* trvale zvolit režim LÉTO, tj. pouze ohřev TUV.
- *Auto* nastavit automatické přepínání režimu LÉTO/ZIMA v závislosti na venkovní teplotě (T5). O okamžiku, kdy dojde k přechodu z jednoho režimu na druhý a opačně, pak rozhodují parametry *Teplota zapnutí režimu LÉTO* a *Teplota vypnutí režimu LÉTO*.

### 7.15 Čerpadlo kotle

Čerpadlo kotle (PCO) je nedílnou součástí primárního okruhu kotle. Teplota, při níž dojde k jeho rozběhu, se nastavuje v:

*Hlavní menu → Čerpadlo kotle*

### 7.16 Nastavení MIXu

Regulátor umí řídit směšovací ventil, tzv. MIX, pokud je k příslušným svorkám na rozvaděči regulátoru připojeno čidlo teploty MIXu (T4).

### **a) Ruční řízení**

V případě, že venkovní čidlo T5 u vytápěného objektu z jakéhokoliv důvodu nelze použít, není možno využívat ekvitermní regulaci topného okruhu TO1. Za těchto okolností je nutno v:

*Hlavní menu → Nastavení MIXu 1 → Ekvitermní regulace → Ekvitermní regulace MIXu* aktivovat stav „Vypnuto“.

Zároveň žádaná teplota MIXu se musí nastavit ručně v menu:

*Hlavní menu → Nastavení MIXu 1 → Žádaná teplota MIXu*

Tento způsob využití regulátoru výrobce nedoporučuje!

### **b) Ekvitermní řízení**

Výrazně lepším a efektivnějším způsobem regulace teploty vody v topném okruhu je tzv. ekvitermní řízení, kdy na základě okamžité hodnoty venkovní teploty (T5) regulátor automaticky mění žádanou teplotu MIXu (T4). Ekvitermní regulaci se aktivuje v menu:

*Hlavní menu → Nastavení MIXu 1 → Ekvitermní regulace → Ekvitermní regulace MIXu* pomocí volby „Zapnuto“.


Zároveň v závislosti na tepelných vlastnostech vytápěného objektu musí být správně definována ekvitermní křivka – viz kap. 7.18. Nastavuje se v menu:

*Hlavní menu → Nastavení MIXu 1 → Ekvitermní regulace → Ekvitermní křivka MIXu*

*Hlavní menu → Nastavení MIXu 1 → Ekvitermní regulace → Posun ekvitermní křivky*

## **7.17 Pokojový termostat**

Regulátor umí spolupracovat s pokojovým termostatem. Jejich vzájemné propojení je popsáno v kap. 10.6.

Když se v referenční místnosti, kde je instalován pokojový termostat, dosáhne nastavené teploty (je natopeno), pokojový termostat rozezne své kontakty a regulátor automaticky sníží žádanou teplotu MIXu (T4) o hodnotu *Snížení teploty od pokojového termostatu*. Tento stav je pak indikován v základním zobrazení displeje symbolem . Dochází k tomu jak při ručním, tak i ekvitermním řízení – viz kap. 7.16. Parametr *Snížení teploty od pokojového termostatu* se nastavuje v:

*Hlavní menu → Nastavení MIXu1 → Pokojový termostat → Snížení teploty od PT*

Následkem toho je přivření MIXu. Hodnota parametru musí být zvolena tak, aby po aktivaci pokojového termostatu (rozepnutí kontaktů) teplota v referenční místnosti postupně klesala.

Dále existuje možnost blokace čerpadla MIXu (topného okruhu) po rozepnutí kontaktů pokojového termostatu. Pro blokaci čerpadla je zapotřebí v:

*Hlavní menu → Nastavení MIXu1 → Pokojový termostat → Vypnutí čerpadla TO1 od termostatu*

nastavit volbu „Ano“.



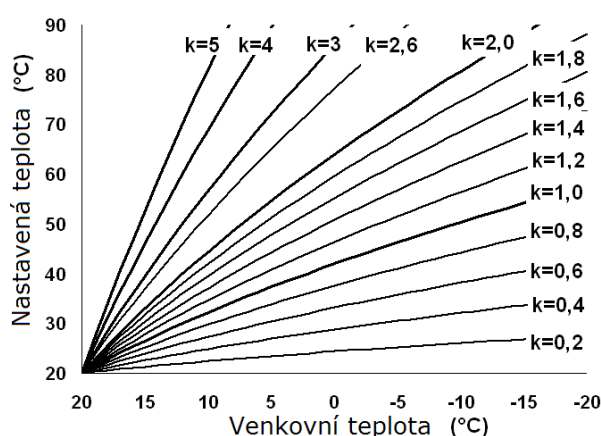
Za tohoto nastavení po rozeptnutí kontaktů pokojového termostatu (natopeno v referenční místnosti) dojde k uzavření MIXu a vypnutí čerpadla MIXu (topného okruhu). Je-li tato funkce aktivní, ve vytápěných prostorách může docházet ke zvýšenému kolísání teploty.

## 7.18 Ekvitermní regulace

V závislosti na okamžité venkovní teplotě (T5) může být automaticky nastavována žádaná teplota MIXu (T4). Při správném nastavení topné křivky vzhledem k typu budovy regulátor automaticky upravuje teplotu MIXu tak, aby teplota v místnosti zůstala přibližně stejná, bez ohledu na venkovní teplotu (T5).

Doporučené hodnoty topné (ekvitermní) křivky:

- Podlahové vytápění 0,2 - 0,6
- Vytápění radiátorem 1,0 - 1,6



Obr. 12 Topné křivky

### Tipy pro výběr správné topné křivky:

Pokud při klesání venkovní teploty teplota v místnosti roste, potom je nastavená hodnota topné křivky příliš vysoká. Pokud při klesání venkovní teploty klesá i teplota v místnosti, tak je nastavená hodnota topné křivky příliš nízká. Pokud v chladných venkovních teplotách je teplota v místnosti optimální a při teplých venkovních teplotách je teplota příliš nízká – doporučuje se zvýšit hodnotu topné křivky na vodorovné ose a poté zvolit topnou křivku s nižší hodnotou. Pokud při chladných venkovních teplotách je v místnosti teplota nízká a při teplých venkovních teplotách příliš vysoká, snižte hodnotu topné křivky na vodorovné ose a poté zvolte topnou křivku s vyšší hodnotou.

Budovy, které jsou špatně izolované požadují nastavení topné křivky na vyšší hodnotu. Naopak kvalitně izolované budovy vyžadují hodnoty nižší. Přednastavenou teplotu může regulátor v závislosti na topné křivce snížit nebo zvýšit, když aktuální teplota přesahuje rozsah daný pro topný okruh.

## 7.19 Časové programy

V regulátoru je možné nastavit časové programy pro snížení:

- teploty kotle (T1)
- teploty topného okruhu (T4)
- teploty zásobníku TUV (T3)

Tyto časové programy umožňují snížení příslušné teploty v konkrétním časovém intervalu, např. v noci nebo při odchodu z vytápěného objektu. Díky této funkci je pak daná teplota snížena automaticky, což zvyšuje uživatelský komfort a snižuje spotřebu paliva. Tento stav je indikován v základním zobrazení displeje ikonou ↓Ⓛ.

Časový program pro snížení teploty kotle (T1) se provádí v:

*Hlavní menu → Nastavení kotle → Časový program*

Časový program pro snížení teploty v topném okruhu (T4) se provádí v:

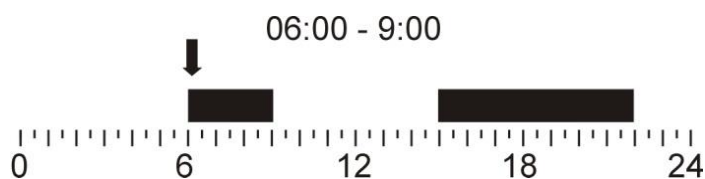
*Hlavní menu → Nastavení MIXu1 → Časový program TO1*

Časový program pro snížení teploty v zásobníku TUV (T3) se provádí v:

*Hlavní menu → Nastavení TUV → Časový program TUV*

Uživatel může na řádku:

- *Zapnutí zvolit*, zda chce tuto funkci aktivovat (Zapnuto) či nikoliv (Vypnuto).
- *Hodnota snížení* nastavit, o kolik °C se má snížit daná teplota (T1, T3 nebo T4) během aktivního časového plánu.
- *Časový plán* nastavit časové intervaly pro jednotlivé dny v týdnu, kdy ke snížení teploty má docházet.



Obr. 13 Časové intervaly

## 7.20 Ruční ovládání

Regulátor nabízí možnost ručního spínání jednotlivých výstupů (ventilátor, podavač, čerpadlo kotle, čerpadlo TUV, čerpadlo MIXu1, MIX1 otvírá, MIX1 zavírá). Díky této funkci lze ověřit, jestli dané zařízení je správně zapojeno a je funkční.

Ruční ovládání jednotlivých výstupů je dostupné v:

*Hlavní menu → Ruční ovládání*



Dlouhodobé sepnutí jakéhokoliv výstupu může navodit nebezpečný stav. Z tohoto důvodu se doporučuje otestování konkrétního výstupu jen po dobu nezbytně nutnou a návrat z ručního ovládání.



Opuštěním tohoto menu se automaticky deaktivuje ruční ovládání a jednotlivé výstupy jsou řízeny dle okamžitého požadavku kotle a topného systému.

## 7.21 Obecná nastavení

Obecná nastavení jsou dostupná v:

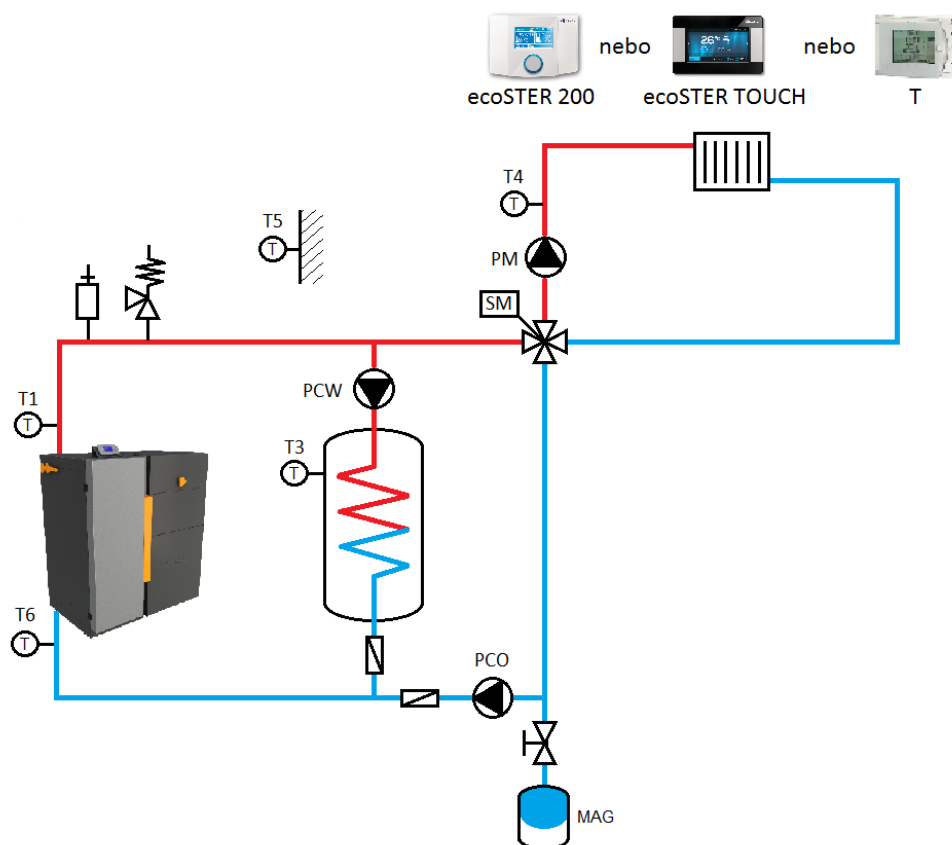
*Hlavní menu → Obecná nastavení*

Konkrétně se jedná o:

- *Hodiny* – jejich správné nastavení má především vliv na bezchybné fungování časových programů – viz kap.7.19.
- *Jas obrazovky*
- *Kontrast*
- *Zvuk*
- *Jazyk*
- *Servisní nastavení tovární* – volbou „ANO“ má uživatel možnost zpětného načtení veškerých parametrů regulátoru nastavených výrobcem kotle.

# NÁVOD K MONTÁŽI A SERVISNÍCH NASTAVENÍ REGULÁTORU BENEKOV EM 800R4

## 8 Doporučené hydraulické schéma zapojení



Obr. 14 Doporučené schéma s čtyřcestným ventilem

T1 – čidlo teploty kotle  
T3 – čidlo teploty TUV  
T4 – čidlo teploty MIXu  
T5 – čidlo venkovní teploty  
T6 – čidlo teploty zpátečky  
PCO – čerpadlo kotle

PCW – čerpadlo TUV  
PM – čerpadlo MIXu  
SM – servopohon MIXu  
T – pokojový termostat  
ecoSTER 200 – ovládací panel ecoSTER 200  
ecoSTER TOUCH – ovládací panel ecoSTER TOUCH

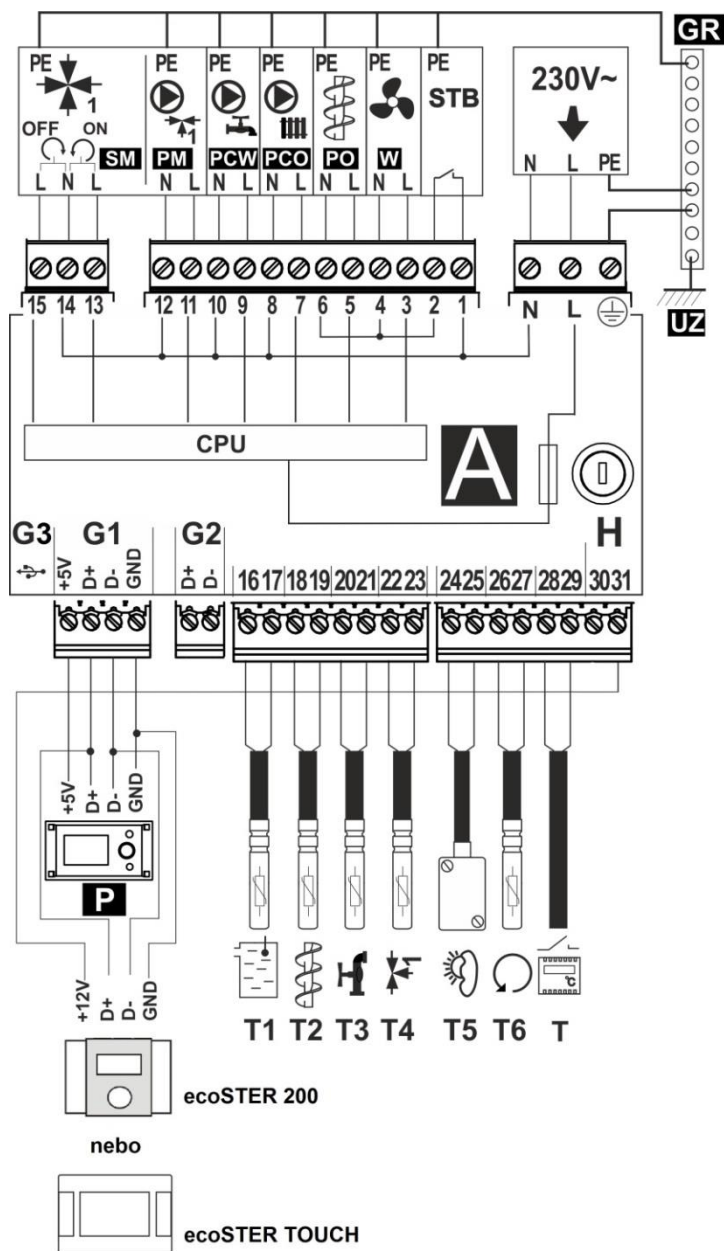
### PŘÍKLAD NASTAVENÍ PRO VYTÁPĚNÍ RADIÁTORŮ:

Parametr	Nastavení	MENU
Teplota kotle žádaná	70°C	Hlavní menu → Nastavení kotle
Min. teplota zpátečky	53°C	Servisní nastavení → Nastavení kotle → Ochrana zpátečky
Teplota zapnutí čerpadla kotle	45°C	Hlavní menu → Čerpadlo kotle
Ekvitermní regulace MIXu	Zapnuto	Hlavní menu → Nastavení MIXu1 → Ekvitermní regulace
Ekvitermní křivka MIXu	1,3	Hlavní menu → Nastavení MIXu1 → Ekvitermní regulace
Nastavení MIXu	Zapnuto pro TO1	Servisní nastavení → Nastavení MIXu1 → Nastavení MIXu

**Pozor!** Zobrazené hydraulické schéma zapojení nenahrazuje projekt vytápění!

## 9 Elektrická schémata zapojení

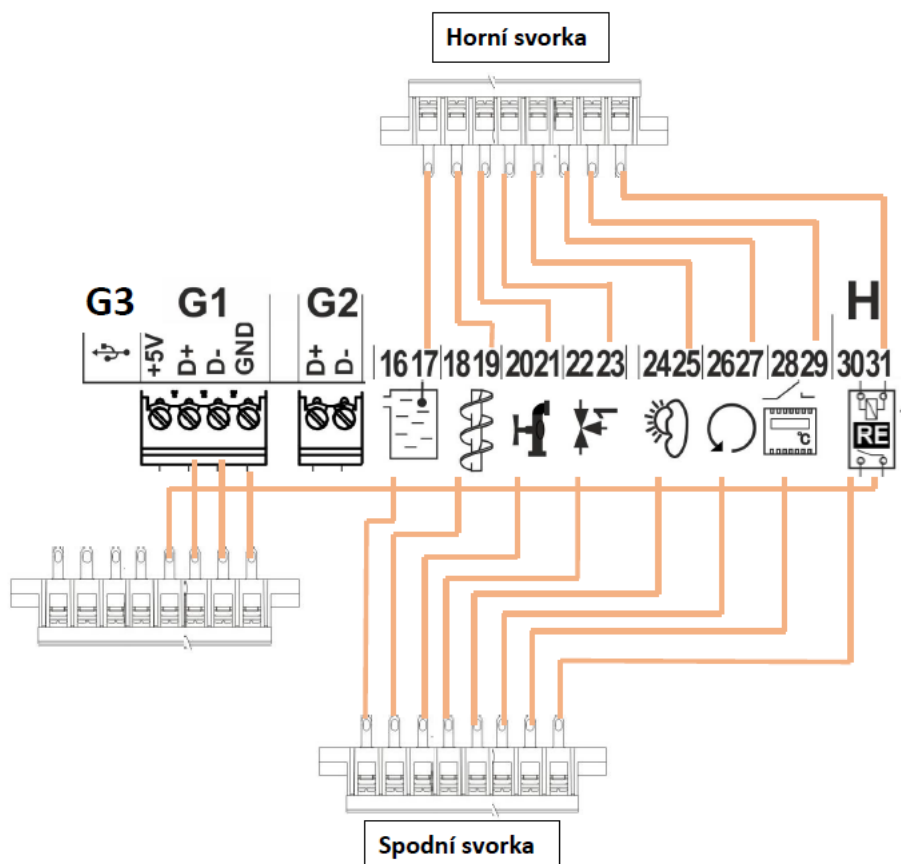
### 9.1 Celkové elektrické schéma



Obr. 15 Celkové elektrické schéma regulátoru

T1 – čidlo teploty kotle	typ CT4
T2 – čidlo teploty podavače paliva	typ CT4
T3 – čidlo teploty TUV	typ CT4
T4 – čidlo teploty MIXu	typ CT4
T5 – venkovní čidlo	typ CT4-P
T6 – čidlo teploty zpátečky do kotle	typ CT4
T – pokojový termostat	
P – ovládací panel	
230V~ - trafo s napájením	
STB – havarijní termostat	
W – ventilátor	
PO - motor podavače	
PCO – čerpadlo kotle	
PCW – čerpadlo TUV	
PM – čerpadlo MIXu	
GR – nulová lišta	
UZ – uzemnění	

## 9.2 Schéma zapojení čidel



Obr. 16 Schéma zapojení čidel

## 10 Zapojení elektrické instalace

Regulátor je vyroben pro napájení napětím 230 V ~, 50Hz. Elektrická instalace musí být:

- třívodičová (s ochranným vodičem)
- v souladu s platnými předpisy



**Upozornění:** Po vypnutí regulátoru pomocí klávesnice se může na svorkách objevit nebezpečné napětí. Před zahájením montážních prací je nutné odpojit síťový kabel a ujistit se, že na svorkách není žádné napětí.

Schéma elektrického zapojení je na obr. 15. Tyto připojovací vodiče nesmí být v kontaktu s povrchy o teplotě nad jmenovitou teplotou jejich provozu.

Zařízení se skládá ze 2 modulů (výkonného a ovladačeho), které jsou navzájem elektricky propojeny.

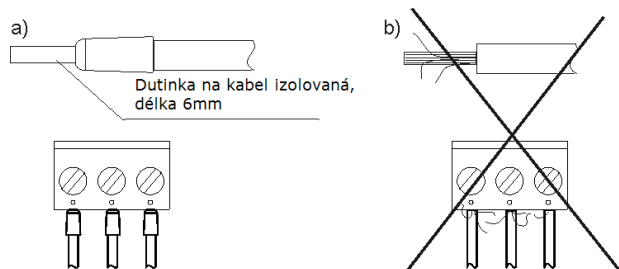
Svorky 1 - 15 jsou určeny pouze pro připojení zařízení s napětím 230 V ~.

Svorky 16 - 31 jsou určeny pro spolupráci s nízkonapěťovým zařízením (pod 12 V).



Připojením síťového napětí 230 V $\sim$  ke svorkám 16 – 31 se může poškodit regulátor a hrozí nebezpečí úrazu elektrickým proudem.

Konce připojovaných vodičů, zejména napájecích, musí být zabezpečeny proti třepení pomocí izolovaných dutinek v souladu s následujícím obrázkem:



Obr. 17 Zabezpečení vodičů proti třepení: a) správné, b) nesprávné

Napájecí kabel musí být připojen na svorky označené šipkou – viz obr. 15.



Regulátor musí být vybaven koncovkou pro zapojení do zásuvky o napětí 230V $\sim$ .

### 10.1 Ochranné připojení

Ochranný vodič přívodního kabelu musí být připojen k nulové liště. Připojení musí být provedeno k regulátoru se svorkou označenou symbolem  $\oplus$  a k uzemňovacím svorkám zařízení připojených k regulátoru – viz obr. 15.

### 10.2 Požadavky pro instalaci kotle

Teplota okolí v místě instalace kotle nesmí být vyšší než 50 °C.

### 10.3 Připojení teplotních čidel

Regulátor spolupracuje výhradně s čidly typu CT4. Použití jiných čidel je zakázáno.

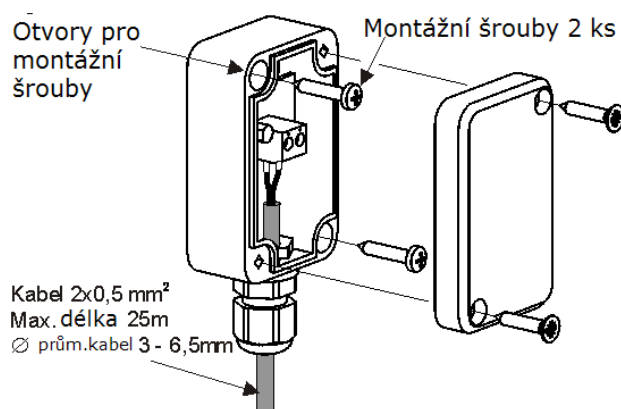
Kabely čidel lze prodloužit vodiči s průřezem nejméně 0,5 mm<sup>2</sup>. Celková délka vodičů čidla nesmí překročit 15 m. Čidlo teploty kotle by mělo být umístěno v teplotní jimce kotlového tělesa. Teplotní čidlo podavače musí být umístěno na povrchu potrubí podavače. Snímač teploty TUV – v teplotní jimce ohřívače vody. Optimální umístění teplotního čidla MIXu je v teplotní jimce, která je umístěna v proudu tekoucí vody v potrubí. Alternativní možností je umístění čidla na povrch trubky a její důkladné tepelné zaizolování.



Čidla musí být zajištěny proti uvolnění z měřených ploch.

Mezi čidly a měřenými povrchy musí být zajištěn dobrý tepelný kontakt. Pro tento účel lze použít tepelně vodivou pastu. Na čidla nelijte oleje ani vodu. Kabeláž čidel by měla být oddělena od napájecích kabelů. V opačném případě může se dojít k chybám v měření teploty. Minimální vzdálenost mezi těmito kabely je 10 cm. Kabeláž čidel nesmí být v kontaktu s horkými částmi kotle a topného systému. Kabeláž čidel teploty je odolná vůči teplotě do 100 °C.

#### 10.4 Připojení venkovního čidla



Obr. 18 Připojení venkovního čidla CT4-P

Regulátor spolupracuje pouze s čidlem typu CT4-P. Toto čidlo není součástí standardní výbavy kotle.

Čidlo se doporučuje montovat na nejchladnější část domu, zpravidla na severní stěnu domu pod střechu. Čidlo by nemělo být vystaveno přímému slunečnímu záření ani dešti. Čidlo musí být namontováno nejméně 2 m nad zemí, daleko od oken, komínů a jiných zdrojů tepla, které by mohly narušit správné měření teploty (minimálně 1,5 m).

Čidlo se připojuje pomocí kabelu o průřezu min. 0,5 mm<sup>2</sup>, maximálně 25 m dlouhého. Polarita vodičů není důležitá. Druhý konec kabelu připojte do regulátoru - viz obr. 15 a 16.

Čidlo se připojuje na stěnu pomocí montážních šroubů. Pro přístup k otvorům pro montážní šrouby je zapotřebí odšroubovat vnější víko čidla.

#### 10.5 Kontrola teplotních čidel

Teplotní čidla mohou být kontrolována měřením jejich odporu při dané teplotě. V případě zjištění významného rozdílu mezi hodnotou měřeného odporu a hodnot uvedených v následující tabulce, musí být čidlo vyměněno.

Tabulka č. 3 Tabulka odporů teplotních čidel CT4

CT4			
Teplota prostředí °C	Min. Ω	Nom. Ω	Max. Ω
<b>0</b>	802	<b>815</b>	828
<b>10</b>	874	<b>886</b>	898
<b>20</b>	950	<b>961</b>	972
<b>25</b>	990	<b>1000</b>	1010
<b>30</b>	1029	<b>1040</b>	1051
<b>40</b>	1108	<b>1122</b>	1136
<b>50</b>	1192	<b>1209</b>	1225



<b>60</b>	1278	<b>1299</b>	1319
<b>70</b>	1369	<b>1392</b>	1416
<b>80</b>	1462	<b>1490</b>	1518
<b>90</b>	1559	<b>1591</b>	1623
<b>100</b>	1659	<b>1696</b>	1733

Tabulka č. 4 Tabulka odporů teplotních čidel CT4-P

<b>CT4-P (venkovní čidlo)</b>			
Teplota °C	Min. Ω	Nom. Ω	Max. Ω
<b>-30</b>	609	<b>624</b>	638
<b>-20</b>	669	<b>684</b>	698
<b>-10</b>	733	<b>747</b>	761
<b>0</b>	802	<b>815</b>	828
<b>10</b>	874	<b>886</b>	898
<b>20</b>	950	<b>961</b>	972

## 10.6 Připojení pokojového termostatu

Regulátor může spolupracovat s mechanickým nebo elektronickým pokojovým termostatem. Musí mít kontakty rozpínací, tj. po dosažení nastavené teploty termostat své kontakty rozpíná a tím ovlivňuje směšování topného okruhu. Připojení pokojového termostatu k regulátoru se provádí přes svorky 28-29 dle obr. 15 a 16.

Z výroby jsou svorky 28-29 na vnější stěně rozvaděče regulátoru proklemovány. Při montáži pokojového termostatu nutno klemu odstranit a na její místo připojit kontakty termostatu.

Není zapotřebí žádná aktivace pokojového termostatu, regulátorem je detekován automaticky.

## 10.7 Připojení pokojového panelu ecoSTER

Pro větší komfort obsluhy lze k regulátoru připojit pokojový panel ecoSTER 200 nebo panel dotykový ecoSTER TOUCH.

Hlavní funkce panelů ecoSTER:

- funkce pokojového termostatu
- funkce panelu řídicího kotlem
- funkce signalizace alarmů
- funkce ukazatele hladiny paliva

Pokojový panel ecoSTER se zapojuje pomocí 4 vodičového kabelu do svorkovnice označené G1 – viz obr. 15. Maximální délka připojovacích kabelů je 30m. Průřez kabelů nesmí být menší než 0,5 mm<sup>2</sup>. Jestliže dochází k nespolehlivému provozu panelu, použijte kabel s kovovým stíněním a jeden konec uzemněte (neuzemňujte oba konce!).

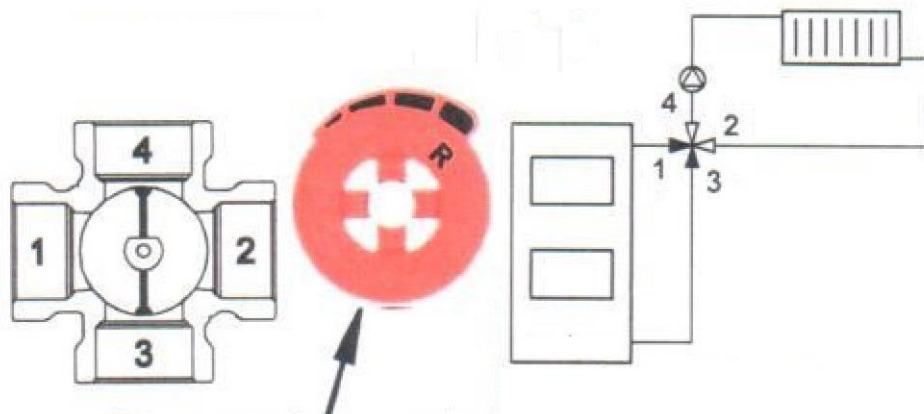
## 10.8 Připojení elektrického pohonu MIXu

Regulátor spolupracuje s pohonem MIXu, typ: **IVAR PROMIX AVC 05 10876**, který má připojovací napětí ~230V, 50Hz. Čas plného otevření/zavření MIXu je 240 s.

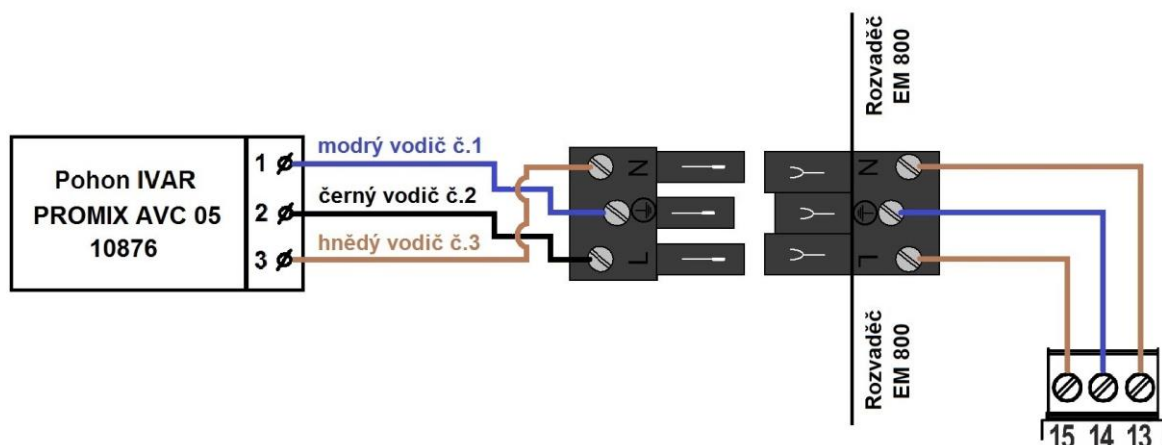
Použití jiných pohonů se nedoporučuje.

Hydraulické zapojení MIXu do topné soustavy může být provedeno dvojím způsobem: pravé (viz obr. 19) nebo levé (viz obr. 21). V závislosti na tom se pak liší elektrické zapojení pohonu MIXu (viz obr. 20, resp. 22):

**a) pravé provedení**

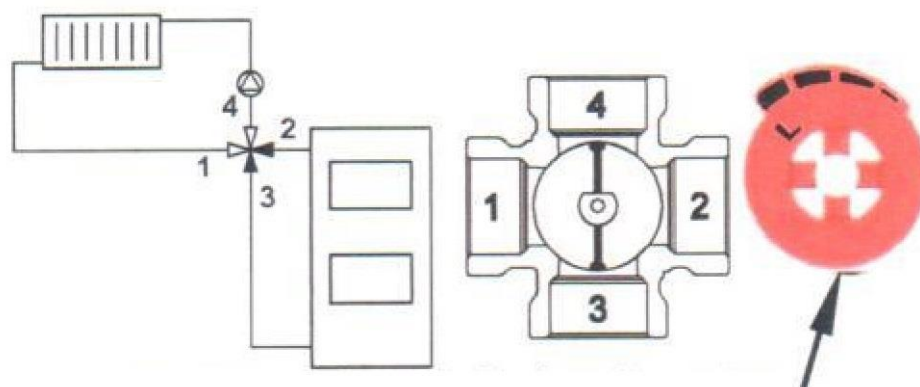


Obr. 19 Hydraulické zapojení pohonu MIXu – pravé provedení

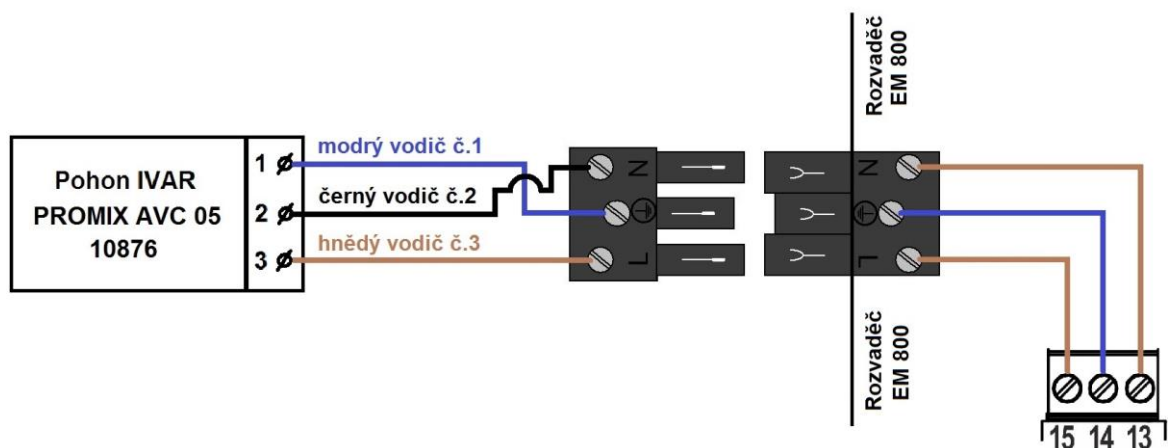


Obr. 20 Elektrické zapojení pohonu MIXu – pravé provedení

**b) levé provedení**



Obr. 21 Hydraulické zapojení pohonu MIXu – levé provedení



Obr. 22 Elektrické zapojení pohonu MIXu – levé provedení



Špatné určení provedení topné soustavy (pravá - levá) a tím i opačné elektrické zapojení pohonu MIXu má za následek špatné fungování celé topné soustavy.

Pozor na správnou orientaci MIXu dle čísel na těle ventilu (1, 2, 3 a 4). Pohon se instaluje v takové pozici, jak je uvedeno na obr. 19 resp. 21.

Kontrolu správnosti hydraulického zapojení těla ventilu a elektrického zapojení pohonu MIXu lze provést jeho ručním ovládním, a to aktivací funkce:

*Hlavní menu → Ruční řízení → MIX 1 otevírá*

kdy během 240 s se MIX musí přestavit z polohy „Zavřeno“ do polohy „Otevřeno“. Jeho zpětné zavření se provede aktivací funkce:

*Hlavní menu → Ruční řízení → MIX 1 zavírá*

I zde přestavení z polohy „Otevřeno“ do polohy „Zavřeno“ trvá 240 s.

## 10.9 Funkce havarijního termostatu

Aby se zabránilo přehřátí kotle a vzniku havarijního stavu, nedílnou součástí regulátoru EM 800R4 je havarijní termostat STB, který je zapojen ke svorkám 1-2, jak je znázorněno na obr. 15.

Pokud je aktivován tento havarijní termostat, dojde k vypnutí napájení ventilátoru a podavače. Hydraulická část instalace (čerpadla, směšovaný okruh) pracuje normálně.

## 11 Servisní nastavení – Nastavení kotle

<b>Nastavení hořáku</b>	
→ Čas podávání PROVOZ	Je to čas, po který pracuje šnekový podavač, když je kotel v režimu PROVOZ. Příliš vysoké hodnoty mohou způsobit přehřátí kotle nebo zvýšení nedopalu paliva, příliš malá hodnota může způsobit zahořívání paliva do šnekového podavače.
→ Čas podávání ÚTLUM	Je to čas, po který pracuje šnekový podavač, když je kotel v režimu ÚTLUM. Příliš vysoké hodnoty mohou způsobit přehřátí kotle nebo zvýšení nedopalu paliva, příliš malá hodnota může způsobit zahořívání paliva do šnekového podavače.
→ Minimální výkon ventilátoru	Hodnota minimálního výkonu ventilátoru, kterou může nastavit uživatel z úrovně hlavního menu. Parametr chrání ventilátor před jeho poškozením v důsledku práce s příliš nízkými otáčkami. Určuje se na základě znalosti charakteristiky použitého ventilátoru.
<b>Minimální teplota kotle</b>	Je to parametr, pomocí kterého je možné zamezit uživateli nastavení příliš nízké žádané teploty kotle. Provoz kotle na příliš nízkých teplotách může způsobit jeho poškození, korozi, zanesení dehtem apod.
<b>Maximální teplota kotle</b>	Je to parametr, pomocí kterého je možné zamezit uživateli nastavení příliš vysoké žádané teploty kotle.
<b>Hystereze kotle</b>	Parametr, který rozhoduje o tom, při jaké teplotě se kotel vrací z režimu ÚTLUM do režimu PROVOZ.
<b>Čas detekce nedostatku paliva</b>	Je to čas, po kterém při poklesu teploty kotle o nastavenou hodnotu ( <i>Delta T nedostatku paliva</i> ) regulátor vyhlásí na displeji alarm „Nedostatek paliva!“.
<b>Delta T nedostatku paliva</b>	Rozdíl mezi žádanou teplotou kotle a okamžitou teplotou kotle ( $T_1$ ), při kterém regulátor zahajuje odpočet času ( <i>Čas detekce nedostatku paliva</i> ), než vyhlásí na displeji alarm „Nedostatek paliva!“.
<b>Maximální teplota podavače</b>	Je to teplota, při které dojde k aktivaci ochranné funkce proti zpětnému zahořívání paliva do šnekového podavače – viz kap. 14.3.
<b>Odtah tepla z kotle</b>	Je to teplota, při které se aktivuje funkce nuceného odtahu tepla z kotle (chlazení kotle) - viz kap. 0.
<b>Ochrana zpátečky</b>	Tato funkce zajišťuje ochranu zpátečky proti nízkoteplotní korozi pomocí čtyřcestného směšovacího ventilu se <u>servopohonem</u> . Funkce není dostupná, pokud je odpojeno čidlo zpátečky nebo jestli je v servisním nastavení vypnuto ovládání MIXu. Aktivace této funkce způsobuje přivírání MIXu.
→ Minimální teplota zpátečky	Je to teplota zpátečky kotle, pod kterou servopohon začne přivírat směšovací ventil (MIX).
→ Přivření MIXu	Je to procentuální vyjádření otevření MIXu v čase aktivní funkce ochrany zpátečky.
<b>Výkonnost podavače</b>	Parametr v [kg/h] pro orientační výpočet výkonu kotle (zobrazeného v informacích) a také pro určování hladiny paliva v zásobníku.
<b>Výhřevnost paliva</b>	Parametr v [kWh/kg] pro orientační výpočet výkonu kotle (zobrazeného v informacích).
<b>Objem zásobníku paliva</b>	Parametr v [kg] pro orientační výpočet hladiny paliva v zásobníku. Pozor: změna a potvrzení této hodnoty způsobuje nahrazení provedené kalibrace hladiny paliva

	v zásobníku na výpočet hladiny z parametrů <i>Výkonnost podavače</i> a <i>Objem zásobníku paliva</i> .
--	--

## 12 Servisní nastavení – Nastavení čerpadel

<b>Minimální teplota TUV</b>	Parametr je dostupný po připojení čidla TUV. Je to parametr, pomocí kterého je možné zamezit uživateli nastavení příliš nízké žádané teploty TUV.
<b>Maximální teplota TUV</b>	Parametr je dostupný po připojení čidla TUV. Parametr určuje, na jakou maximální teplotu se může nahřát zásobník TUV během odtahu tepla z kotle při jeho přehřátí. Je to důležitý parametr, protože příliš vysoká hodnota může způsobit vznik rizika opaření uživatele TUV. Opačně příliš nízká hodnota parametru způsobí, že nebude možnost odtahu přebytečného tepla z kotle do zásobníku TUV při jeho přehřátí. Při projektování instalace ohřevu TUV je potřeba brát v úvahu případné poškození regulátoru. Vlivem jeho poruchy se může voda v zásobníku TUV nahřát na příliš vysokou teplotu, kdy hrozí nebezpečí opaření uživatele. Doporučuje se instalovat dodatečné bezpečnostní zařízení, např. termostatický ventil.
<b>Navýšení žádané teploty kotle od TUV a MIXu</b>	Parametr určuje, o kolik °C se zvýší <i>Žádaná teplota kotle</i> , aby došlo k nahřátí zásobníku TUV, popř. směšovacího okruhu. Navýšení teploty se děje pouze v případě potřeby. Pokud je <i>Žádaná teplota kotle</i> dostatečně vysoká, nebude ji regulátor navýšovat pro nahřívání zásobníku TUV, popř. směšovacího okruhu.
<b>Doběh čerpadla TUV</b>	Parametr je dostupný po připojení čidla TUV. Po nahřátí zásobníku TUV a vypnutí čerpadla TUV může vzniknout riziko přehřátí kotle. Může k tomu dojít v případě, že <i>Žádaná teplota TUV</i> je vyšší než <i>Žádaná teplota kotle</i> . Tento problém se týká především chodu čerpadla TUV v režimu LÉTO, kdy čerpadlo MIXu je vypnuto. Za účelem ochlazení kotle je tedy možné prodloužit chod čerpadla TUV o hodnotu <i>Doběh čerpadla TUV</i> .

## 13 Servisní nastavení – Nastavení MIXu1

<b>Nastavení MIXu</b>	
→ Vypnuto	Servopohon MIXu a čerpadlo MIXu nepracují.
→ Zapnuto pro TO1	Používá se, pokud směšovaný topný ohruh je připojen na radiátory. Maximální teplota směšovaného okruhu není omezená. Během odtahu tepla z kotle (při přehřátí kotle) je MIX plně otevřen. Pozor: tuto možnost tedy nezapínat v případě, pokud je instalace provedena z trubek, které neodolávají vysokým teplotám. V takovém případě se doporučuje v nastavení MIXu zvolit možnost <i>Zapnuto podlahové vytápění</i> .
→ Zapnuto podlahové vytápění	Používá se, pokud směšovaný topný okruh je připojen na podlahovou instalaci. Maximální teplota směšovaného okruhu je omezena parametrem <i>Maximální teplota MIXu</i> . Pozor: při volbě režimu <i>Zapnuto podlahové vytápění</i> je nutno nastavit parametr <i>Maximální teplota MIXu</i> tak, aby nedošlo k tepelnému poškození podlahové instalace a nehrozilo riziko popálení.
→ Pouze čerpadlo	Jakmile teplota MIXu (T4) překročí hodnotu parametru <i>Žádaná teplota MIXu</i> , čerpadlo MIXu se vypne. Po snížení

	teploty MIXu (T4) o 2 °C čerpadlo se opět zapne. Tato možnost obvykle slouží k ovládní čerpadla podlahového vytápění v situaci, kdy spolupracuje s termostatickým ventilem bez servopohonu.
<b>Minimální teplota MIXu</b>	Je to parametr, pomocí kterého je možné zamezit uživateli možnost nastavení příliš nízké hodnoty <i>Žádaná teplota MIXu</i> .
<b>Maximální teplota MIXu</b>	Parametr plní dvě funkce: - umožňuje zamezit uživateli možnost nastavení příliš vysoké hodnoty <i>Žádaná teplota MIXu</i> . - při volbě režimu <i>Zapnuto podlahové vytápění</i> je zároveň hraniční teplotou MIXu, při které se vypne čerpadlo MIXu. Pro ohřev podlahového vytápění nutno nastavit tuto teplotu na hodnotu ne větší než 45°C - 50°C (nebo jinou, pokud výrobce materiálu pro instalaci podlahového vytápění nebo projektant topného systému určí jinak).
<b>Čas otevření MIXu</b>	Zadejte čas plného otevření MIXu, uvedený na štítku servopohonu – viz kap. 10.8.
<b>Režim LÉTO</b>	Při nastavení volby „Zapnuto“ MIX se nezavírá během režimu LÉTO.
<b>Necitlivost MIXu</b>	Parametr, který určuje hodnotu teplotní necitlivosti MIXu (tzv. mrtvá zóna). Regulátor ovládá MIX takovým způsobem, aby okamžitá hodnota teploty MIXu (T4) byla rovna <i>Žádané teplotě MIXu</i> . Nicméně, aby se zabránilo příliš častým pohybům servopohonu, které by mohly mít negativní vliv na jeho životnost, k regulaci dochází teprve tehdy, když okamžitá teplota MIXu (T4) bude vyšší nebo nižší než <i>Žádaná teplota MIXu</i> o hodnotu <i>Necitlivost MIXu</i> .
<b>PID MIXu –Zesílení</b>	Parametr je dostupný po zadání továrního hesla. Má vliv na velikost pohybu servopohonu MIXu. Zvýšení tohoto parametru způsobuje rychlejší dosažení teploty MIXu (T4) na hodnotu <i>Žádané teploty MIXu</i> , avšak příliš vysoká jeho hodnota způsobuje přeregulování teploty a zbytečné pohyby servopohonu MIXu. Správná hodnota se volí experimentálně.
<b>PID MIXu – Integrace</b>	Parametr je dostupný po zadání továrního hesla. Čím větší je tato hodnota, tím pomalejší je reakce servopohonu na teplotní odchylky. Nastavení příliš nízkých hodnot může způsobit zbytečné pohyby servopohonu MIXu. Příliš vysoká hodnota prodlužuje čas nalezení hodnoty <i>Žádané teploty MIXu</i> . Správná hodnota se volí experimentálně.

## 14 Popis alarmů

### 14.1 Nedostatek paliva

V případě snížení teploty kotle (T1) v režimu PROVOZ o hodnotu *Delta T nedostatku paliva* pod *Teplotu kotle žádanou*, regulátor začne odpočítavat *Čas detekce nedostatku paliva*, viz:

*Servisní nastavení* → *Nastavení kotle* → *Delta T nedostatku paliva*

*Servisní nastavení* → *Nastavení kotle* → *Čas detekce nedostatku paliva*

Pokud během odpočítávání času nevzroste teplota kotle alespoň o 1°C, regulátor vypne spotřebiče tepla (topný okruh, zásobník TUV) a začne znovu odpočítavat *Čas detekce nedostatku paliva*. Jestliže ani po tomto čase teplota kotle nevzroste alespoň o 1°C, regulátor přejde do režimu STOP a na displeji se zobrazí alarm „Pozor! Nedostatek paliva!“. Reset alarmu se provádí vypnutím a opětovným zapnutím regulátoru.



Pokud regulátor nesprávně vyhodnotí nedostatek paliva, je potřeba zvětšit *Čas detekce nedostatku paliva* nebo zmenšit parametr *Delta T nedostatku paliva*.

### 14.2 Odtah tepla z kotle

Ochrana kotle proti přehřátí má dvě fáze.

První fáze: po překročení hodnoty *Odtah tepla z kotle*, se regulátor snaží snížit teplotu kotle (T1) tím, že zapne čerpadlo kotle, čerpadlo MIXu, čerpadlo TUV a otevře servopohon směšovače (pouze v případě, kdy v *Nastavení MIXu* je vybraná volba *Zapnuto pro TO1*). Pokud teplota kotle (T1) klesne, vrátí se regulátor do běžného provozu.

Druhá fáze: Pokud však teplota kotle (T1) i nadále roste (dosáhne 95°C), následuje vypnutí podavače paliva a ventilátoru. Zároveň se aktivuje trvalý alarm „Odtah tepla z kotle“ se zvukovou signalizací. Pokud v této situaci teplota TUV (T3) překročí hodnotu *Max. teplota TUV*, čerpadlo TUV se vypne. Chrání to uživatele před opařením horkou vodou ze zásobníku TUV. Reset alarmu se provádí vypnutím a opětovným zapnutím regulátoru.

Pokud je regulátor v režimu LÉTO, nejprve se pokusí snížit teplotu kotle (T1) nabitím zásobníku TUV. Čerpadlo TUV se vypne, pokud teplota TUV (T3) překročí hodnotu *Max. teplota TUV*.

### 14.3 Překročení maximální teploty podavače

Tento alarm se aktivuje po překročení teploty podavače nad hodnotu servisního parametru *Maximální teplota podavače*. Nastavuje se v:

*Servisní nastavení* → *Nastavení kotle* → *Maximální teplota podavače*

Pokud teplota podavače vzroste nad tento parametr, regulátor uvede do provozu šnekový podavač na konstantní nastavený čas 8 min. Po „vytlačení paliva“ regulátor vypne podavač a už ho nezapne, i když teplota podavače je stále vysoká.

Reset alarmu je možný nejdříve po snížení teploty podavače a následném vypnutí a opětovném zapnutí regulátoru.



Funkce ochrany proti zahoření paliva do podavače nefunguje, pokud je čidlo podavače odpojeno nebo je poškozeno.



Funkce ochrany proti zahoření paliva do podavače nefunguje, pokud regulátor není napájen elektrickou energií.



Regulátor nemůže být použitý jako jediné zabezpečení kotle před zahořením paliva do podavače. Je nezbytné použít dodatečné zabezpečovací zařízení, nejčastěji havarijní hasicí zařízení.

#### 14.4 Poškození čidla teploty kotle

Tento alarm se aktivuje při poškození čidla kotle (T1) nebo při překročení jeho měřicího rozsahu. Po aktivaci alarmu se zapíná čerpadlo kotle, čerpadlo TUV a čerpadlo MIXu s cílem případného odtahu tepla z kotle. Reset alarmu se provádí vypnutím a opětovným zapnutím regulátoru. Je nezbytné zkontrolovat čidlo a případně ho vyměnit.



Kontrola čidla teploty kotle je popsána v kap. 10.5.

#### 14.5 Poškození čidla teplota podavače

Tento alarm se aktivuje při poškození čidla podavače nebo při překročení jeho měřicího rozsahu. Reset alarmu se provádí vypnutím a opětovným zapnutím regulátoru. Je nezbytné zkontrolovat čidlo a případně ho vyměnit.



Kontrola čidla teploty podavače je popsána v kap. 10.5.

#### 14.6 Ztráta komunikace

Ovládací panel je spojen s výkonným modulem pomocí komunikační linky RS485. V případě poškození tohoto kabelu se na displeji zobrazí alarm „Ztráta komunikace“. Regulátor nevypíná regulaci a pracuje normálně na základě naprogramovaných parametrů. Je nutno provést kontrolu komunikační linky a dle potřeby ji opravit nebo vyměnit.

### 15 Další funkce

Kromě výše uvedených funkcí regulátor realizuje řadu dalších funkcí.

#### 15.1 Výpadek napájení



V případě výpadku napájení se regulátor vrátí do režimu, ve kterém se nacházel před výpadkem napájení.

## 15.2 Ochrana proti zamrznutí

Pokud teplota kotle (T1) klesne pod 5°C, sepne se čerpadlo kotle a způsobí cirkulaci topné vody. Tímto se zpomalí proces zamrzání vody, nicméně v případě větších mrazů nebo při výpadku elektrické energie neochrání topný systém před zamrznutím. Analogicky je sepnuto čerpadlo TUV i čerpadlo MIXu.

## 15.3 Ochrana čerpadel a MIXu proti zatuhnutí

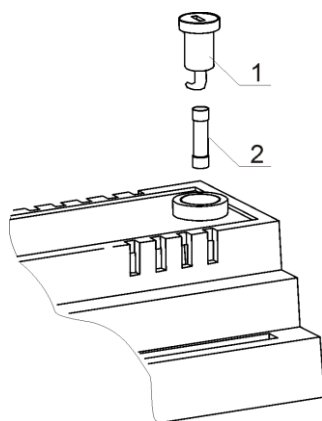
Regulátor chrání čerpadlo kotle, čerpadlo TUV, čerpadlo MIXu a servopohon směšovacího ventilu proti zatuhnutí. Jedná se o jejich pravidelnou aktivaci (každých 167 h na několik sekund). Tímto chrání čerpadla a ventil proti zatuhnutí v důsledku osazování vodního kamene. Z tohoto důvodu je zapotřebí, aby regulátor v době odstávky byl napájen elektrickou energií a byl v režimu STOP.

## 16 Výměna náhradních dílů a komponent

### 16.1 Výměna síťové pojistky

Síťová pojistka se nachází ve výkonném modulu. Chrání regulátor a z něho napájené zařízení proti poškození.

Používají se pomalé, porcelánové pojistky 5x20mm se jmenovitým proudem 6,3A.



Obr. 23 Výměna pojistky

kde: 1 – držák pojistky  
2 – pojistka

Pro vyjmutí pojistky zatlačte držák plochým šroubovákem a pootočte proti směru hodinových ručiček.

## 16.2 Výměna ovládacího panelu

V případě nutnosti výměny ovládacího panelu (displeje) nutno zkontrolovat kompatibilitu programu nového ovládacího panelu s programem výkonného modulu. Kompatibilita je zachována, pokud je první číslo programu na ovládacím panelu i na výkonném modulu identické. Níže je uveden příklad číslování programů, které jsou shodné.

Příklady čísel programů:

Ovládací panel  
**01.10.010**



Výkonný modul  
**01.11.026**



Čísla programů se nachází na výrobních štítcích jednotlivých celků nebo na displeji v Hlavním menu - Informace.

## 17 Podmínky skladování a přepravy

Regulátor nemůže být vystaven přímému působení povětrnostních podmínek, tj. dešti a slunečnímu záření. Skladovací a přepravní teplota nemůže překročit rozsah -15 až +65°C. Během přepravy nesmí být zařízení vystavené větším vibracím, než jsou vibrace běžné dopravy.

## 18 Technická data regulátoru

Tabulka č. 5 Technická data regulátoru

Napětí	230V~; 50Hz;
Proud odebíraný pouze regulátorem	I = 0,02 A
Maximální jmenovitý proud	6 (6) A
Stupeň krytí regulátoru	IP20
Teplota okolí	0...50 °C
Skladovací teplota	0...65°C
Relativní vlhkost	5 - 85%, bez kondenzačních par
Měřicí rozsah teplotních čidel CT4	0...100 °C
Měřicí rozsah teplotních čidel CT4-P	-35...40 °C
Přesnost měření teploty se senzory CT4 a CT4-P	2°C
Svorky	Šroubové svorky na straně síťového napětí 2,5 mm <sup>2</sup> . Šroubové svorky na straně ovládání 1,5 mm <sup>2</sup> .
Displej	Grafický s rozlišením 128x64

Vnější rozměry	Ovládací panel: 164x90x40 mm Výkonný modul: 140x90x65 mm
Celková hmotnost	0,5 kg
Normy	EN 60730-2-9 EN 60730-1
Třída softwaru	A
Třída ochrany	K instalaci do zařízení třídy I.
Stupeň znečištění	2. stupeň znečištění

## 19 Popis možných poruch

Popis poruchy	Doporučení
1. Displej nic neukazuje, i když je zapojen v síti	Zkontrolujte: <ul style="list-style-type: none"> <li>zda není spálená pojistka, případně ji vyměňte</li> <li>zda propojovací kabel ovládacího panelu s výkonným modulem je řádně připojen, a zda není poškozen.</li> </ul>
2. Žádaná teplota kotle na displeji je jiná než naprogramovaná	Zkontrolujte: <ul style="list-style-type: none"> <li>jestli v daném okamžiku neprobíhá nabíjení zásobníku TUV a žádaná teplota TUV je vyšší, než teplota kotle. Pokud ano, rozdíl v nastavení zmizí po nahřátí TUV nebo snížením žádané teploty TUV.</li> <li>jestli v daném okamžiku nejsou aktivní časové programy – viz kap. 7.19.</li> </ul>
3. Čerpadlo kotle nepracuje	Zkontrolujte: <ul style="list-style-type: none"> <li>jestli kotel překročil teplotu danou parametrem <i>Teplota zapnutí čerpadla</i> kotle (Hlavní menu → Čerpadlo kotle). Pokud ne, nutno vyčkat nebo snížit dotýčnou hodnotu.</li> <li>jestli není zapnuta <i>Priorita TUV</i>, která blokuje čerpadlo kotle. Pokud ano, vypnout prioritu TUV a nastavit režim <i>Bez priority TUV</i>.</li> <li>jestli není čerpadlo poškozeno nebo zablokováno.</li> </ul>
4. Čerpadlo kotle se dočasně vypne	<ul style="list-style-type: none"> <li>Pokud k této situaci dochází v momentě, kdy teplota kotle (T1) je nižší než <i>Teplota kotle žádaná - Delta T nedostatku paliva</i>, jedná se o normální stav, který je spojený s procedurou zjišťování nedostatku paliva.</li> </ul>
5. Ventilátor nepracuje	<ul style="list-style-type: none"> <li>Zkontrolujte, jestli je kabeláž ventilátoru správně zapojena do rozvaděče.</li> <li>Výkon ventilátoru je příliš nízký, zvýšit parametr <i>Výkon ventilátoru</i>.</li> <li>Zkontrolujte, zda nedošlo k aktivaci havarijního termostatu STB. Pokud ano, nutno jej odblokovat odšroubováním plastové krytky havarijního termostatu a promáčknutím vnitřního tlačítka. Plastovou krytku zpět našroubovat.</li> <li>Zkontrolujte, případně vyměňte ventilátor.</li> </ul>
6. Podavač paliva nepracuje / nepodává palivo	<ul style="list-style-type: none"> <li>Zkontrolujte, jestli je kabeláž podavače správně zapojena do rozvaděče.</li> <li>Zkontrolujte, zda nedošlo k aktivaci havarijního termostatu STB. Pokud ano, nutno jej odblokovat odšroubováním plastové krytky havarijního termostatu a promáčknutím vnitřního tlačítka. Plastovou krytku zpět našroubovat.</li> <li>Zkontloluje, jestli není poškozen motor podavače.</li> <li>V případě, že motor podavače pracuje, přitom palivo není dopravováno do hořáku, zkontrolujte spoj mezi pohonem a šnekovou hřídelí, popř. opotřebení šnekové hřídele.</li> </ul>
7. Teplota není měřena	Zkontrolujte:

správně	<ul style="list-style-type: none"> <li>▪ jestli je dobrý tepelný kontakt mezi čidlem teploty a měřeným povrchem.</li> <li>▪ jestli kabel čidla neleží příliš blízko síťového kabelu 230V.</li> <li>▪ jestli je čidlo správně zapojeno do svorkovnice.</li> <li>▪ jestli není čidlo poškozeno.</li> </ul>
8. V režimu LÉTO se kotel přehřívá	<ul style="list-style-type: none"> <li>▪ Zvýšit parametr <i>Doběh čerpadla TUV</i> s cílem ochlazení kotle.</li> <li>▪ Zvýšit parametr <i>Max. teplota TUV</i> s cílem odtahu přebytku tepla do zásobníku TUV. Pozor na riziko opaření horkou vodou!</li> </ul>
9. Čerpadlo TUV pracuje, i když je zásobník TUV již nabitý	<ul style="list-style-type: none"> <li>▪ Nastavit parametr <i>Doběh čerpadla TUV</i> na 0 min.</li> </ul>
10. Kotel se přehřívá, i když je ventilátor vypnutý	<ul style="list-style-type: none"> <li>▪ Příčinou může být vada v komínové instalaci (chybějící ochrana proti nadměrnému tahu komína).</li> </ul>
11. MIX se servopohonem je uzavřen	<ul style="list-style-type: none"> <li>▪ Příčinou může být aktivace funkce ochrany zpátečky. Zkontrolujte, jestli je čidlo zpátečky kotle řádně zasunuto do jímky na vstupu do kotle. Zvyšte <i>Žádanou teplotu kotle</i> s cílem zajištění rezervy výkonu pro dostatečný ohřev zpátečky. Zkontrolovat, jestli je hydraulická instalace správně zapojená, tzn. po uzavření ventilu musí teplota zpátečky (T6) vzrůstat až k teplotě kotle (T1).</li> <li>▪ Příčinou může být ohřev zásobníku TUV při zapnutém režimu <i>Priorita TUV</i>. Vyčkejte do nahřátí zásobníku nebo vypněte režim <i>Priorita TUV</i>.</li> <li>▪ Příčinou může být aktivace režimu LÉTO.</li> </ul>
12. Servopohon MIXu provádí zbytečné pohyby	<ul style="list-style-type: none"> <li>▪ Doregulovat parametry: <i>Necitlivost MIXu</i>, <i>PID MIXu – zesílení</i> nebo <i>PID MIXu Integrate</i>.</li> </ul>

## 20 Přehled parametrů regulátoru

Tabulka č. 6 Parametry hlavního menu

<b>HLAVNÍ MENU</b>		Rozsah nastavení	Tovární nastavení
<b>Nastavení kotle</b>			
Teplota kotle žádaná		60 – 80 °C	70 °C
Nastavení hořáku	Výkon ventilátoru	40 – 100 %	Tab. 8
	Čas podávání - PROVOZ		5 s
	Čas prodlevy - PROVOZ	5 – 200 s	Tab. 8
	Čas podávání - ÚTLUM		5 s
	Čas prodlevy - ÚTLUM	1 – 60 min	Tab. 8
	Výkon ventilátoru - ÚTLUM	40 – 100 %	Tab. 8
	Doběh ventilátoru - ÚTLUM	0 – 120 s	20 s
	Výběr paliva		Tab. 8
Hladina paliva	Min. hladina paliva	0 – 99 %	0 %
	Kalibrace hladiny paliva	Hladina 100% Hladina 0%	
Časový program	Zapnutí	Ne Ano	Ne
	Hodnota snížení	0 – 30 °C	0 °C
	Časový plán	Po - Ne	
<b>Nastavení TUV</b>			
Žádaná teplota TUV		30 – 65 °C	50 °C
Režim chodu čerpadla TUV		Vypnuto Priorita TUV Bez priority TUV	Bez priority TUV
Hystereze zásobníku TUV		1 – 20 °C	5 °C
Dezinfekce zásobníku TUV		Vypnuto Zapnuto	Vypnuto
Časový program TUV	Zapnutí	Ne Ano	Ano
	Hodnota snížení	0 – 30 °C	10 °C
	Časový plán	Po - Ne	
<b>Léto/Zima</b>			
Režim LÉTO		Vypnuto Zapnuto Auto	Vypnuto
Teplota zapnutí režimu LÉTO		5 – 30 °C	20 °C
Teplota vypnutí režimu LÉTO		1 – 19 °C	18 °C
<b>Čerpadlo kotle</b>			
Teplota zapnutí čerpadla kotle		0 – 80 °C	45 °C
<b>Nastavení MIXu1</b>			
Žádaná teplota MIXu		20 – 50 °C	40 °C
Pokojevý termostat	Snížení teploty od PT	0 – 35 °C	8 °C
	Vypnutí čerpadla od term.	Ne Ano	Ano
Ekvitermní regulace	Ekvitermní regulace MIXu	Vypnuto Zapnuto	Zapnuto
	Ekvitermní křivka MIXu	0,1 – 4,0	1,3
	Posun ekvitermní křivky	-20 – 20 °C	0 °C
Časový program TO1	Zapnutí	Ne Ano	Ano
	Hodnota snížení	0 – 30 °C	30 °C
	Časový plán	Po - Ne	
<b>Ruční ovládání</b>			
Ventilátor		OFF / ON	OFF
Podavač		OFF / ON	OFF

Čerpadlo kotle		OFF / ON	OFF
Čerpadlo TUV		OFF / ON	OFF
Čerpadlo MIXu1		OFF / ON	OFF
MIX1 otvírá		OFF / ON	OFF
MIX1 zavírá		OFF / ON	OFF
Obecná nastavení			
Hodiny			
Jas obrazovky		0 – 100 %	80 %
Kontrast		1 – 100 %	50 %
Zvuk		Vypnuto Zapnuto	Zapnuto
Jazyk		Český English Slovenský Deutsch	Český
Servisní nastavení tovární		Ne Ano	

Tabulka č. 7 Parametry v servisním nastavení

SERVISNÍ NASTAVENÍ		Rozsah nastavení	Tovární nastavení
Nastavení kotle			
Nastavení hořáku	Čas podávání - PROVOZ	0 – 15 s	5 s
	Čas podávání - ÚTLUM	0 – 15 s	5 s
	Min. výkon ventilátoru	35 – 100 %	40 %
Min. teplota kotle		55 – 65 °C	60 °C
Max. teplota kotle		65 – 85 °C	80 °C
Hystereze kotle		1 – 10 °C	2 °C
Čas detekce nedostatku paliva		30 – 255 min	255 min
Delta T nedostatku paliva		1 – 45 °C	15 °C
Max. teplota podavače		1 – 99 °C	85 °C
Odtah tepla z kotle		50 – 99 °C	87 °C
Ochrana zpátečky	Min. teplota zpátečky	50 – 65 °C	53 °C
	Přivření MIXu	0 – 85 %	0 %
Výkonnost podavače		0,1 – 25,0 kg	Tab. 8
Výhřevnost paliva		0,1 – 25,0 kWh/kg	Tab. 8
Objem zásobníku paliva		1 – 255 kg	Tab. 8
Nastavení čerpadel			
Min. teplota TUV		10 – 55 °C	30 °C
Max. teplota TUV		55 – 80 °C	65 °C
Navýšení žádané T kotle		0 – 20 °C	5 °C
Doběh čerpadla TUV		0 – 30 min	0 min
Nastavení MIXu1			
Nastavení MIXu		Vypnuto Zap. pro TO1 Zap. podl. vyt. Pouze čerpadlo	Vypnuto
Min. teplota MIXu		15 – 70 °C	20 °C
Max. teplota MIXu		20 – 90 °C	50 °C
Čas otevření MIXu		30 – 255 s	240 s
Režim LÉTO		Vypnuto Zapnuto	Vypnuto
Necitlivost MIXu		0,0 – 4,0 °C	2,0 °C
Servisní čítače			

Tabulka č. 8 Tovarní nastavení parametrů v závislosti na kotli a palivu

Kotel	<b>CosmoTHERM U26</b>	<b>CosmoTHERM U26</b>	<b>BENEKOV B14</b>	<b>BENEKOV B14</b>
Palivo	<b>Dřevní pelety</b>	<b>Hnědé uhlí</b>	<b>Dřevní pelety</b>	<b>Hnědé uhlí</b>
Výkon ventilátoru	40 %	60 %	40 %	45 %
Čas prodlevy - PROVOZ	28 s	36 s	22 s	28 s
Čas prodlevy - ÚTLUM	6 min	30 min	6 min	15 min
Výkon ventilátoru - ÚTLUM	40 %	60 %	40 %	45 %
Výkonnost podavače	28,4 kg/h	37,2 kg/h	13,4 kg/h	15,5 kg/h
Výhřevnost paliva	5,1 kWh/h	4,9 kWh/h	5,1 kWh/h	4,9 kWh/h
Objem zásobníku paliva	176 kg	200 kg	110 kg	130 kg



BENEKOVterm s.r.o.

Masarykova 402

CZ - 793 12 Horní Benešov

Tel.: +420 554 748 008, Fax :+420 554 748 008

E-mail: [info@benekov.com](mailto:info@benekov.com), [www.benekov.com](http://www.benekov.com)