

HAAAS
+
SOHN

Technická dokumentace Technická dokumentácia

Treviso II kachlový sokl
Treviso II kachľový sokel

CZ SK



CE



0433920001400-

Úvod

Srdečně děkujeme za zakoupení našeho výrobku!

Popis topidla Vás podrobně seznámí s konstrukcí, technickou specifikací a obsluhou topidla. Doporučujeme seznámit se pozorně s těmito údaji. Vyvarujete se tak případných chyb při vlastní montáži a obsluze.

Podrobné podmínky instalace a obsluhy naleznete ve Všeobecném návodu k obsluze (součást dodávky).

Poznámky v textu

CZ



Nejdůležitější jsou poznámky nadepsané **VAROVÁNÍ**. Poznámky nadepsané **VAROVÁNÍ** Vás upozorňují na **vážné nebezpečí poškození topidla či poranění**.



Poznámka nadepsaná **Upozornění** Vás upozorňuje na možná poškození Vašeho topidla.



Poznámka nadepsaná **Důležité** Vás upozorňuje na informace důležité k provozu Vašeho topidla.



Poznámka jako taková Vás upozorňuje zcela obecně na informace důležité k provozu Vašeho topidla.

Obsah

1. Technická specifikace	1
2. Technický popis	2
3. Seznam náhradních dílů	3
3.1. Celkový rozstřel modelu	3
3.2. Detail A1	5
4. Rozměrové schéma	6
5. Montáž kolena odtahu spalin	7
6. Zatápěcí klapka	8
7. Trhlínky na glazuře	10
8. Montáž teplovodního výměníku	11
9. Demontáž teplovodního výměníku	19

CZ

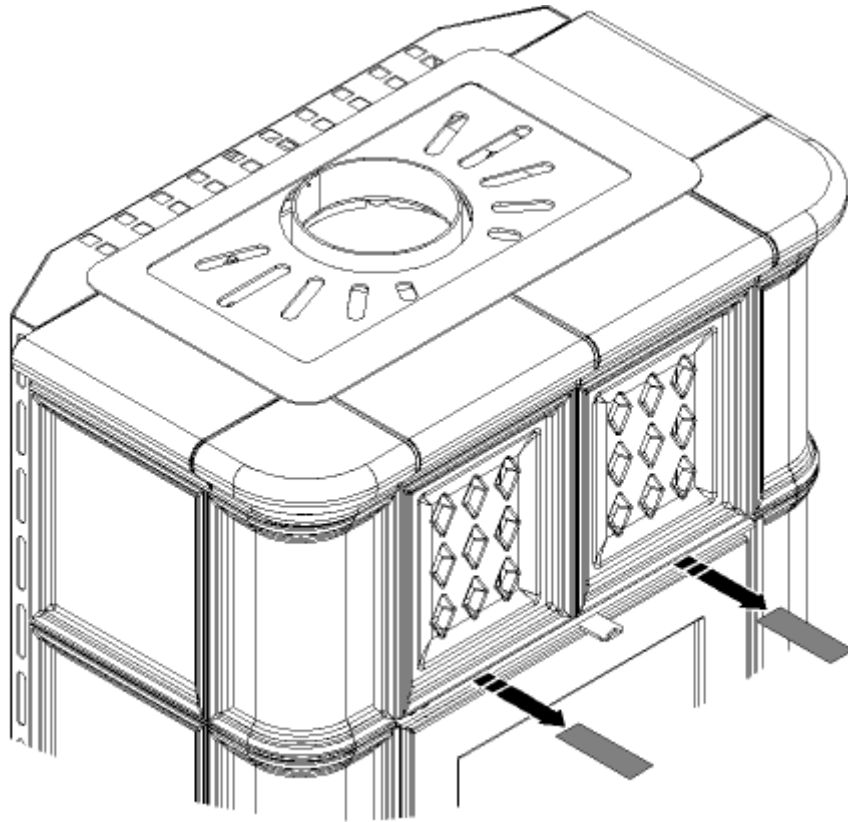
Obsah



VAROVÁNÍ

Příprava před uvedením do provozu

Distanční podložky, které jsou umístěné na přední straně kamen (viz obr.), musí být před uvedením kamen do provozu odstraněny!



1. Technická specifikace



Vhodné palivo:

Pro používání vhodného paliva nahlédněte do kapitoly **2.2 Palivo** ve Všeobecném návodu k obsluze.

Správný provoz:

Pro správné a bezpečné zacházení s krbovými kamny nahlédněte do kapitol: **2. Popis spalovacího procesu** a **5. Návod k obsluze** ve Všeobecném návodu k obsluze.

Pokyny pro ovládání režimu spalování

Palivo		Výkon topidla	Množství paliva	Primární vzduch	Sekundární vzduch	Terciální vzduch
Dřevěná polena		100%	2,3 kg/h	otevřen 5%	otevřen 70%	neregulovatelný
Dřevěná polena		33%	0,8 kg/h	otevřen 5%	otevřen 30%	neregulovatelný
Uhelné brikety		100%	1,7 kg/h	otevřen 50%	otevřen 50%	neregulovatelný
Uhelné brikety		33%	0,6 kg/h	otevřen 30%	otevřen 30%	neregulovatelný

Technická data

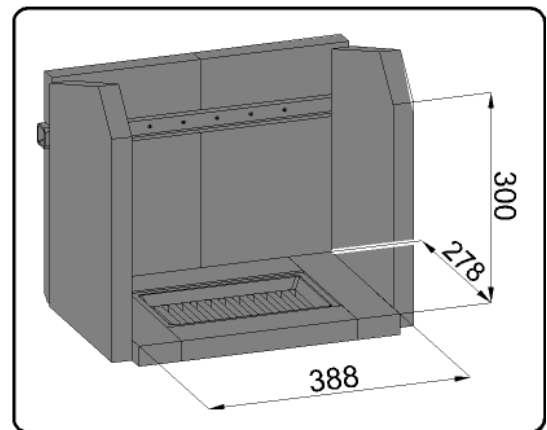
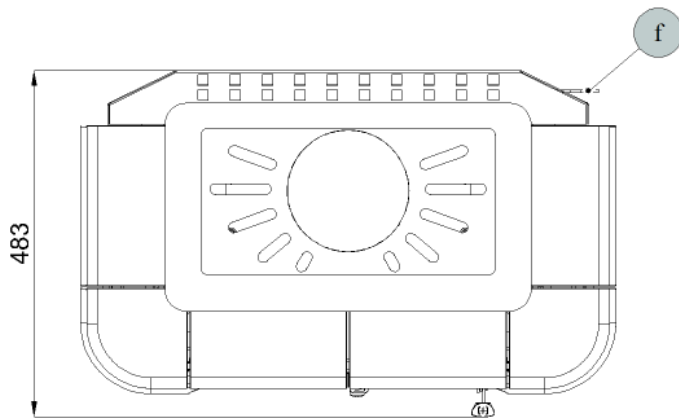
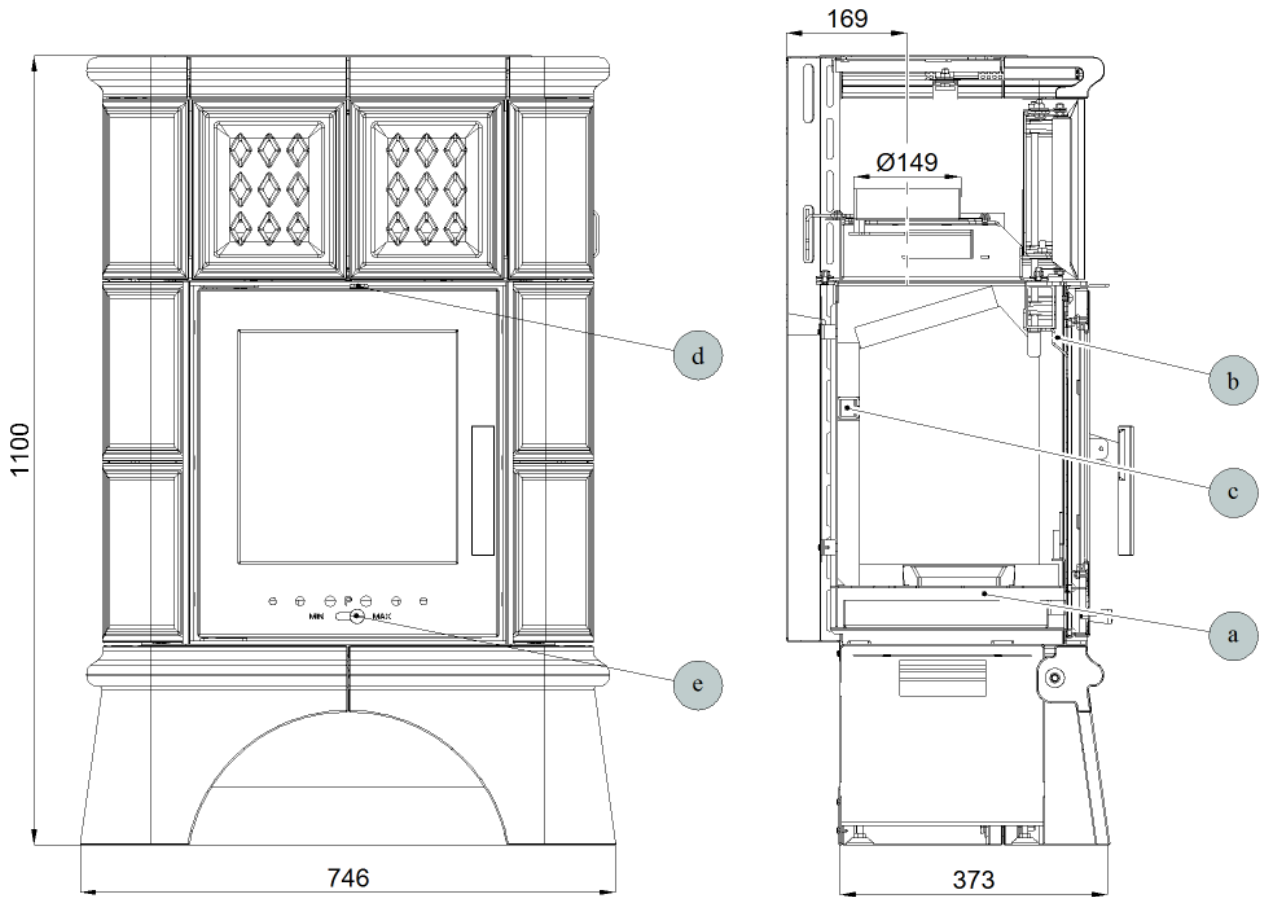
	Dřevěná polena	Uhelné brikety
Dosažený tepelný výkon (100%)	8,2 kW	8,2 kW
Jmenovitý tepelný výkon	8 kW	8 kW
Snížený tepelný výkon (33%)	2,7 kW	2,7 kW
Výkon předávaný pouze tělesem kamen	—	—
Použitelný výkon pro ohřev vody	—	—
Maximální dávka paliva pro přiložení	2,3 kg/hod	1,7 kg/hod
Prům. teplota spalin za hrdl. kouřovodu	349 °C	345 °C
Hmotnostní průtok suchých spalin	5,6 g/s	4,9 g/s
Energetická účinnost	80,5 %	82,2 %
Průměrná koncentrace CO ₂	12 %	12,4 %
Koncentrace CO ve spalinách při 13% O ₂	987 mg/Nm ³	827 mg/Nm ³
Prach při 13% O ₂	34 mg/Nm ³	35 mg/Nm ³
Množství spalovacího vzduchu při jmenovitém výkonu	15 m ³ /h	—
Zkoušeno dle ČSN EN 13240:2002/A2:2005		

Technické informace

Výška	1100 mm
Šířka	746 mm
Hloubka	483 mm
Hmotnost	147 kg
Průměr kouřovodu	150 mm
Maximální provozní přetlak výměníku	—
Vodní obsah výměníku	—
Doporučený tepelný spád ($t_{\text{výstupní}} - t_{\text{vstupní}}$)	—
Minimální tah komína v hrdle kouřovodu	12 Pa
Vytápěcí schopnost (střední tepelné ztráty) při 8,2 kW	cca 148 m ³
Regulovatelný výkon	2,7 – 8,2 kW

2. Technický popis

CZ



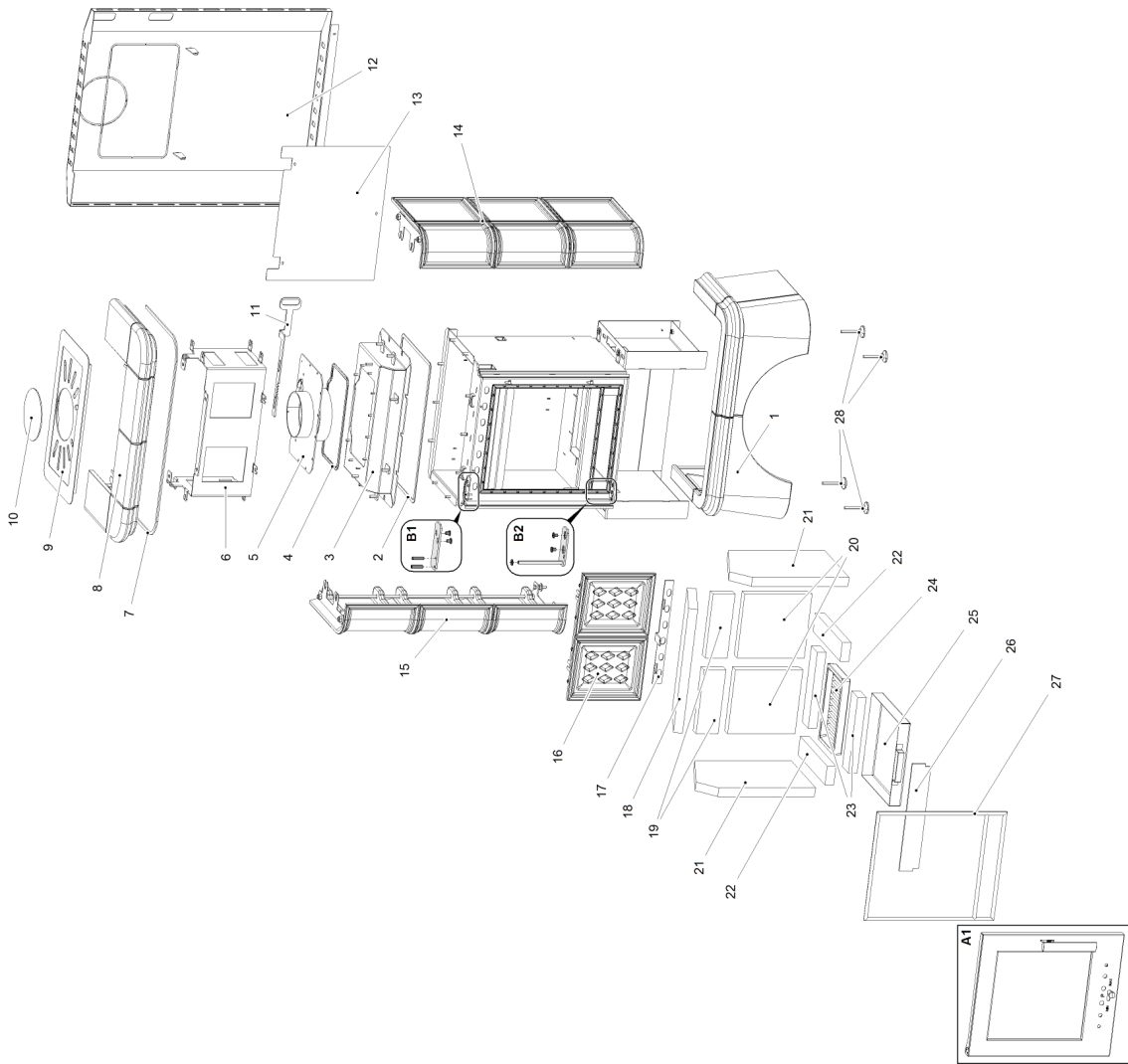
Pozice	Název	Číslo zboží
a	Přívod primárního vzduchu	—
b	Přívod sekundárního vzduchu	—
c	Výstup terciálního vzduchu	—
d	Regulátor sekundárního vzduchu	—
e	Regulátor primárního vzduchu	—
f	Regulátor zatápečí klapky	—

Technický popis

3. Seznam náhradních dílů

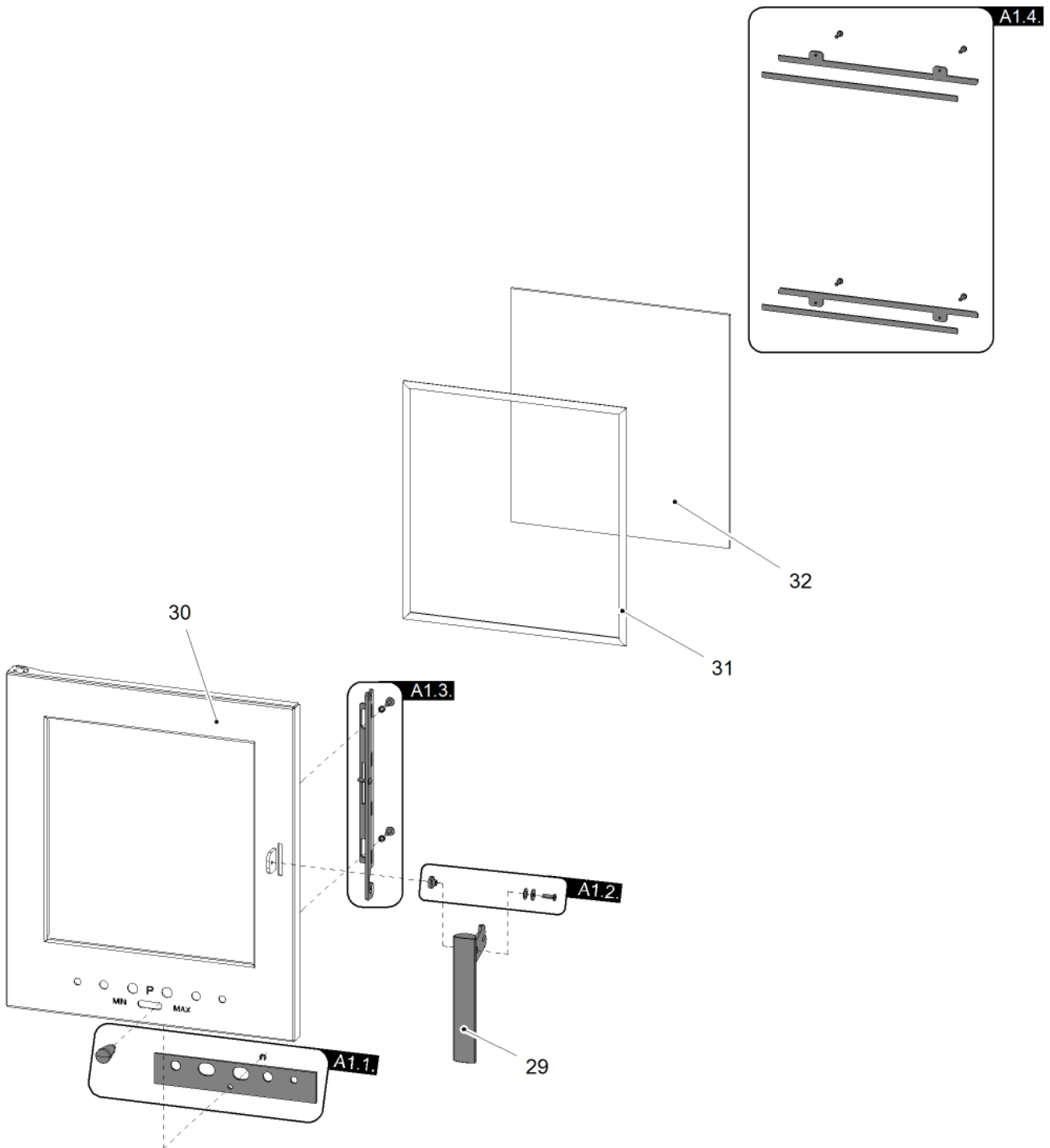
CZ

3.1. Celkový rozstřel modelu



Pozice	Název	Množství	Číslo zboží
Celkový rozstřel modelu			
A1	Dvířka topeniště (komplet)	1 ks	0433900005300
B1	Spojovací materiál pantu — vrchní (set)	1 ks	0331415005040
B2	Spojovací materiál pantu — spodní (set)	1 ks	0331415005045
1	Podstavec/zelená	1 ks	0433915006180
1	Podstavec/hnědá	1 ks	0433915026180
1	Podstavec/medovník	1 ks	0433915036180
1	Podstavec/slonová kost	1 ks	0433915076180
2	Těsnící šňůra víka tělesa 10x4 mm	1060 mm	0040210040005
3	Víko tělesa	1 ks	0433900005180
4	Těsnící šňůra kouřovodu 10x4 mm	990 mm	0040210040005
5	Hrdlo kouřovodu	1 ks	0433900005187
6	Držák kachel	1 ks	0332015105025
7	Těsnící šňůra 10x4 mm	1350 mm	0040210040005
8	Horní římsa/zelená	1 ks	0332015006102
8	Horní římsa/hnědá	1 ks	0332015026102
8	Horní římsa/medovník	1 ks	0332015036102
8	Horní římsa/slonová kost	1 ks	0332015056102
9	Vrchní víko	1 ks	0332015006155
10	Záslepka víka	1 ks	0331415005060
11	Regulátor zatápěcí klapky	1 ks	0433900005188
12	Zadní kryt	1 ks	0433900005140
13	Stínění	1 ks	0332015005020
13	Kachle bok — pravá/zelená	1 ks	0332015006101
13	Kachle bok — pravá/hnědá	1 ks	0332015026101
13	Kachle bok — pravá/medovník	1 ks	0332015036101
14	Kachle bok — pravá/slonová kost	1 ks	0332015056101
14	Kachle bok — levá/zelená	1 ks	0332015106100
14	Kachle bok — levá/hnědá	1 ks	0332015026100
14	Kachle bok — levá/medovník	1 ks	0332015036100
15	Kachle bok — levá/slonová kost	1 ks	0332015056100
15	Kachle čelo/zelená	1 ks	0332015006103
15	Kachle čelo/hnědá	1 ks	0332015026103
15	Kachle čelo/medovník	1 ks	0332015036103
16	Kachle čelo/slonová kost	1 ks	0332015056103
17	Regulátor sekundárního vzduchu	1 ks	0433900005009
18	Clona — volná (šamot)	1 ks	0433900005701
19	Šamot 75x220x30	1 ks	0433900005505
20	Šamot 220x230x30	1 ks	0331415005501
21	Šamot 390x250x30	1 ks	0433900005503
22	Šamot 64x278x30	1 ks	0050101640005
23	Šamot 61x260x30	1 ks	0331415005502
24	Litínový rošt	1 ks	0020100130005
25	Popelník	1 ks	0427715006600
26	Zábrana	1 ks	0433900005008
27	Těsnící šňůra dveří 12 mm	2000 mm	0041012120005
28	Štelovací noha	4 ks	0089000020005

3.2. Detail A1



Pozice	Název	Množství	Číslo zboží
Detail A1			
29	Pákový uzávěr dvířek topeniště (komplet)	1 ks	0433615025318
A1.1.	Regulátor primárního vzduchu — set	1 ks	0430815006306
A1.2.	Spojovací materiál kliky — set	1 ks	0081010180005
A1.3.	Táhlo zavírání — set	1 ks	0331415017330
A1.4.	Držák skla — set	1 ks	0331415006306
30	Dvířka topeniště (svařovaný díl)	1 ks	0332015007200
31	Těsnící šňůra skla 10 mm	1350 mm	0040710100005
32	Žáruvzdorné sklo (318x338)	1 ks	0332015005304

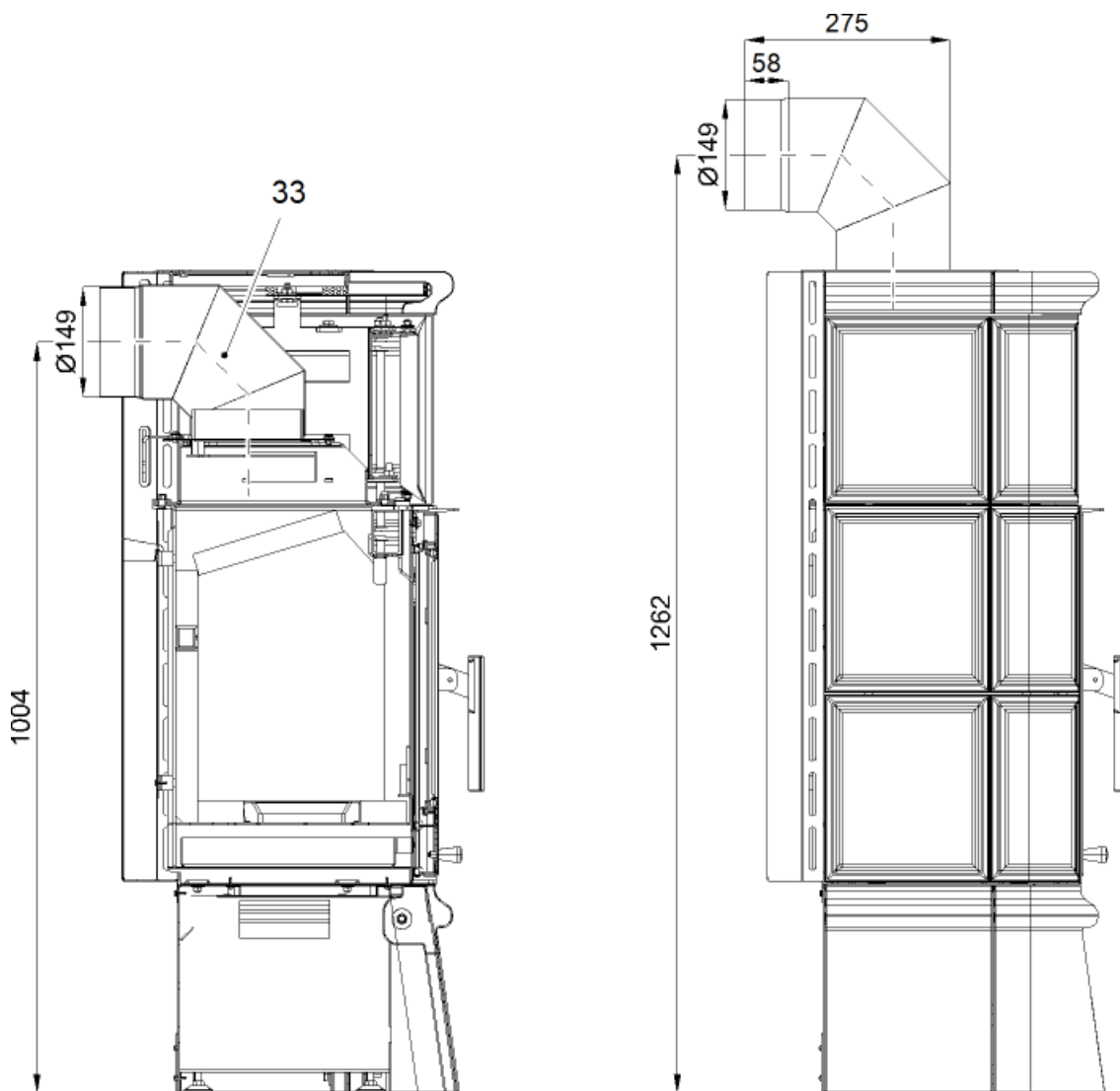
4. Rozměrové schéma

CZ



Poznámka

Koleno odtahu spalin je dodáváno jako zvláštní příslušenství.



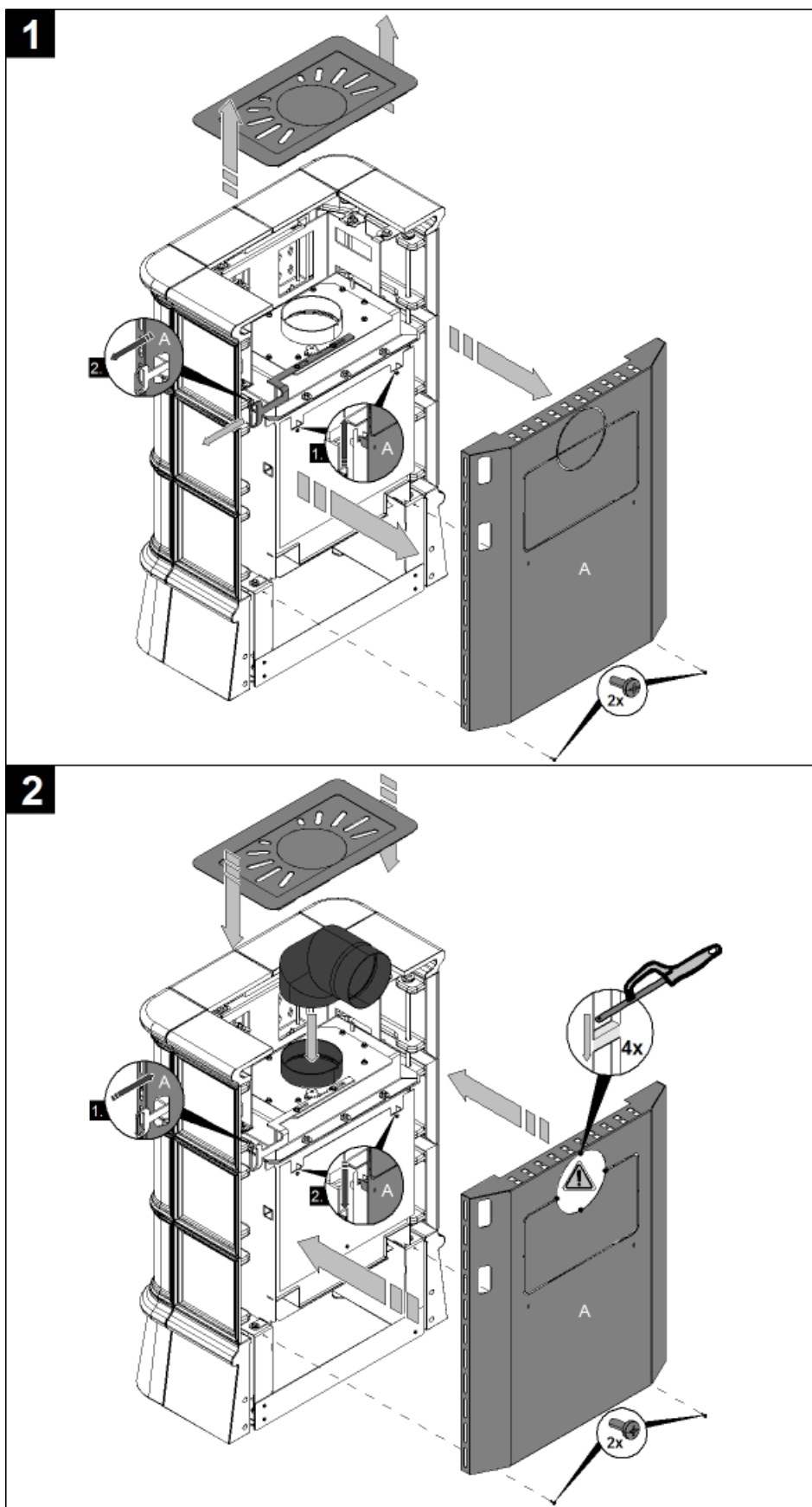
Pozice	Název	Množství	Číslo zboží
33	Koleno odtahu spalin	1 ks	0332015007065

Rozměrové schéma

6

5. Montáž kolena odtahu spalin

CZ



Montáž kolena odtahu spalin

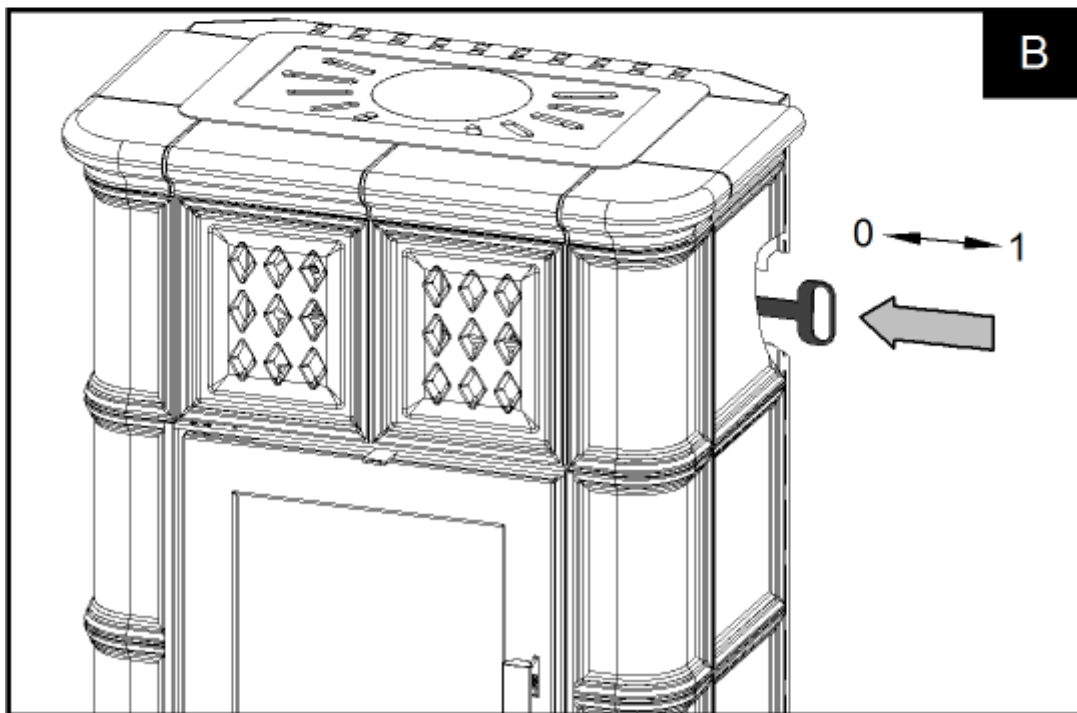
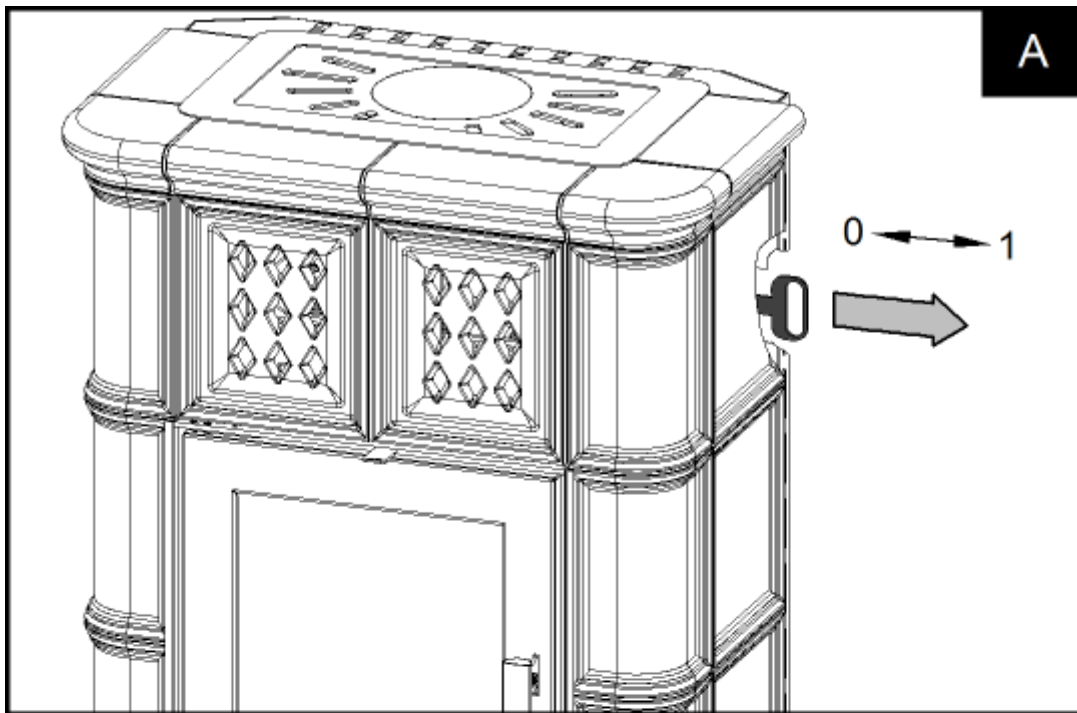
6. Zatápěcí klapka

CZ



DŮLEŽITÉ

V případě zatápění či zhoršeného tahu komína vysuňte regulátor zatápěcí klapky do polohy 1 (obr. A), zatápěcí klapka je otevřena. Při topení zasuněte regulátor zatápěcí klapky do polohy 0 (obr. B), zatápěcí klapka je zavřena.



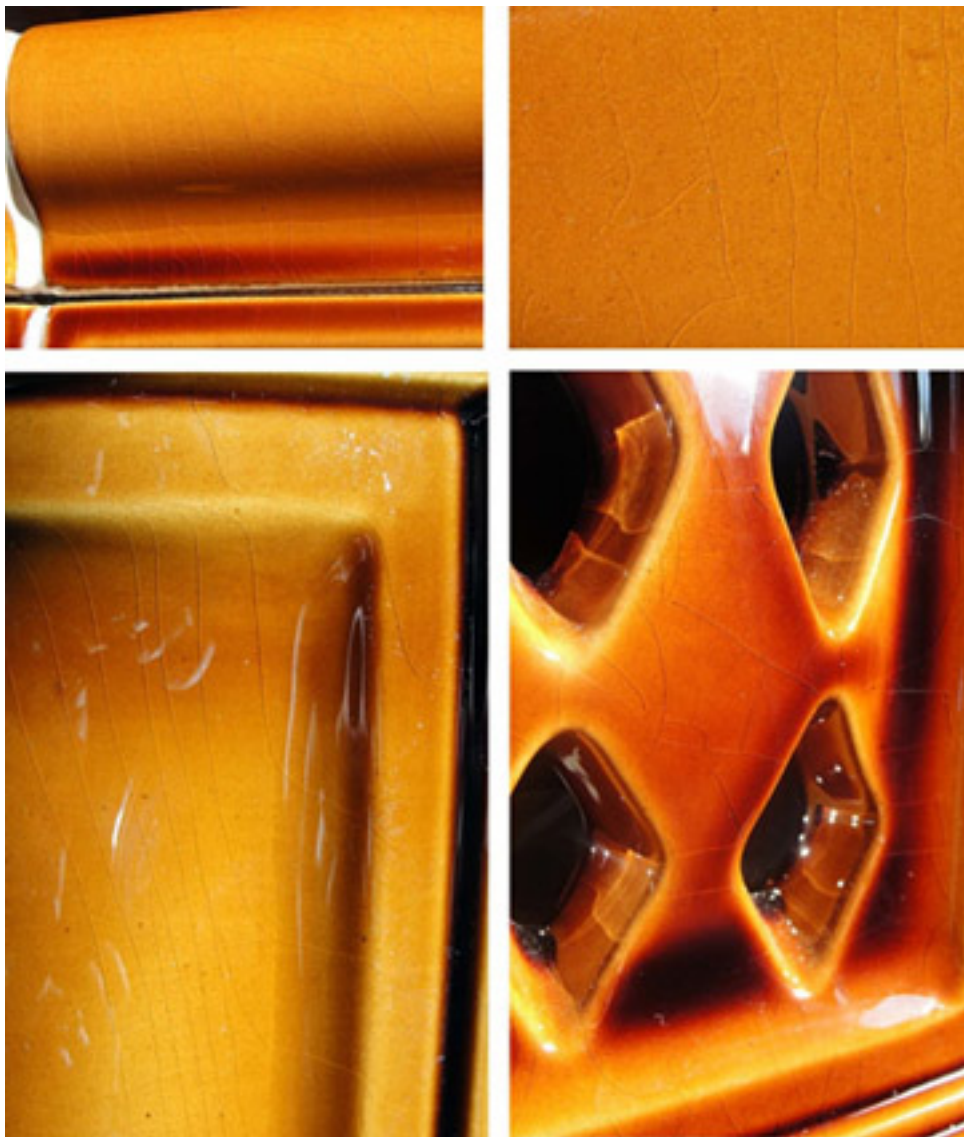
7. Trhlinky na glazuře

CZ

Keramika je křehký, porézni, přírodní materiál, který při změnách teploty a vzdušné vlhkosti neustále pracuje. Na výrobku se můžou objevit jemné prasklinky na glazuře, tzv. HARIS.

Při pozvolném ochlazování po výpalu se glazura spíše podobá tekuté látce než pevné. Střep se stahuje a glazura se jeho změnám lehce přizpůsobuje. Od jisté teploty se však glazura začne chovat jako pevná látka s vlastní teplotní roztažností a tím vzniká pnutí mezi střepem a glazurou. Pokud se glazura při ochlazení smršťuje víc než střep, vznikají v glazuře tahová napětí, které při jejich vyšších hodnotách můžou způsobit neřízené trhlinkování glazury, tzv. harisové trhliny. Všechny tradiční, historicky ověřené glazury harisují a mnozí zákazníci je vysoce oceňují.

Pro kachle je přirozený mírný barevný odstín a harisové trhlinky v glazuře, které neovlivňují jejich kvalitu, nejsou důvodem k reklamaci.

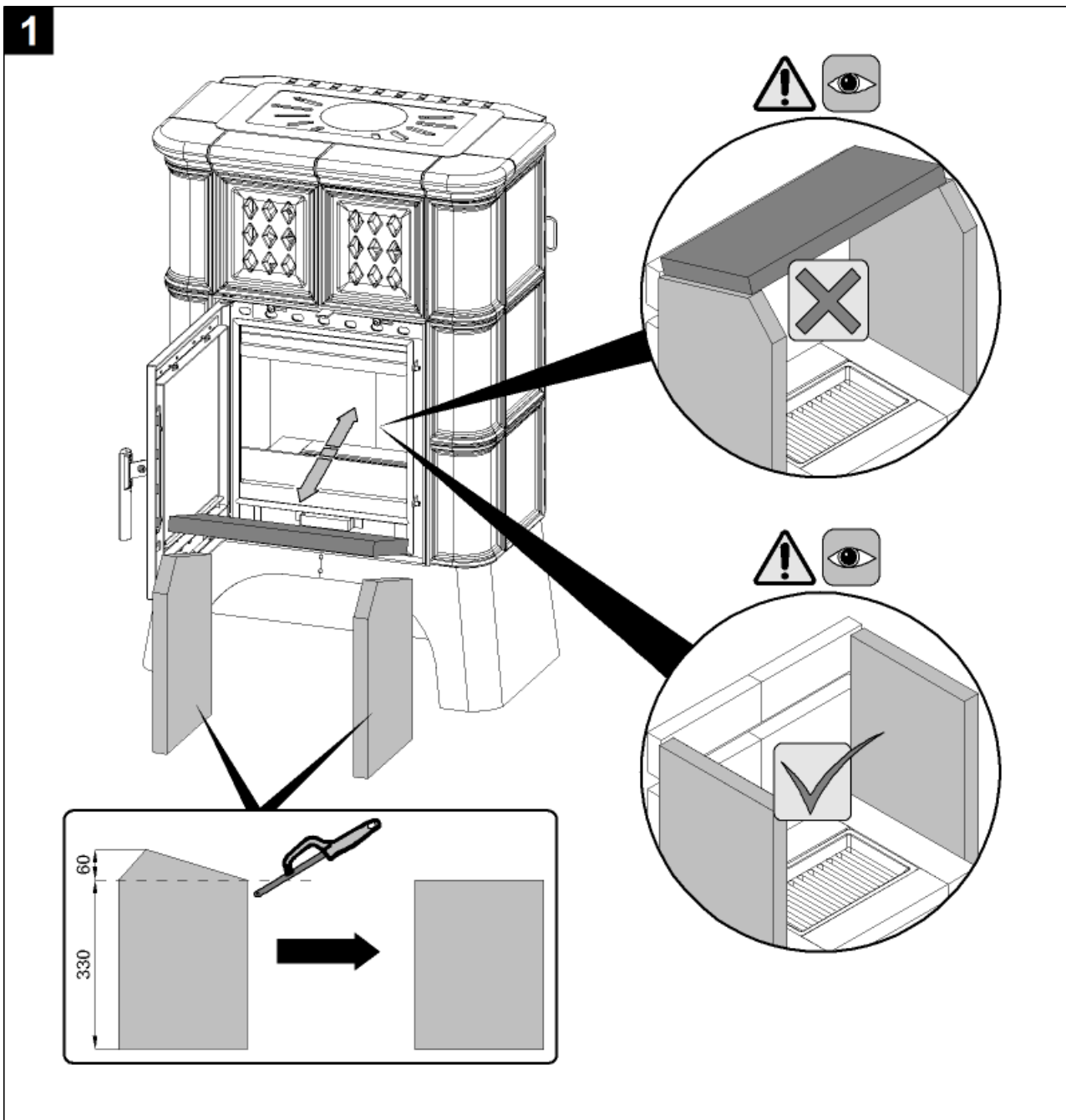


8. Montáž teplovodního výměníku

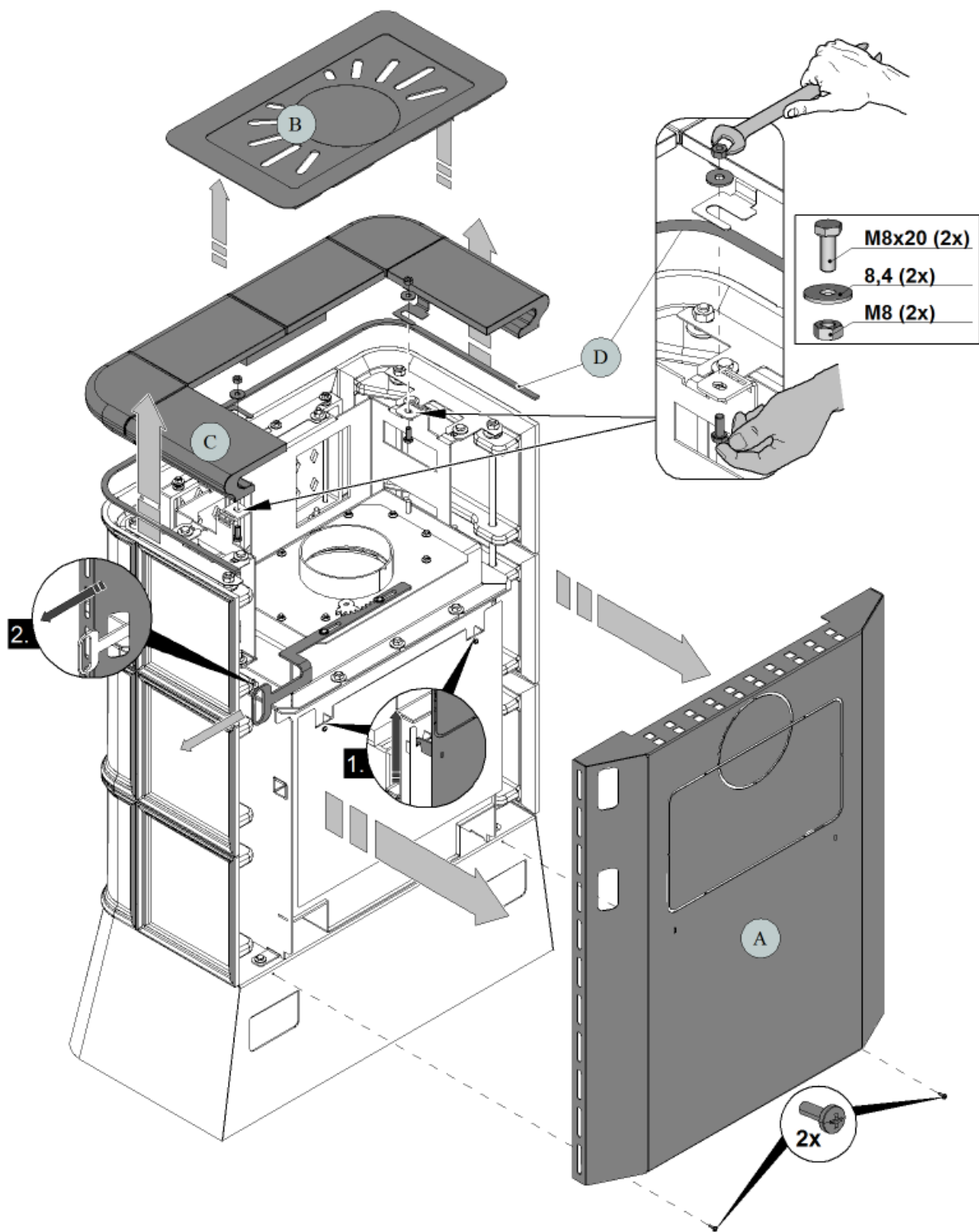
CZ

i Poznámka

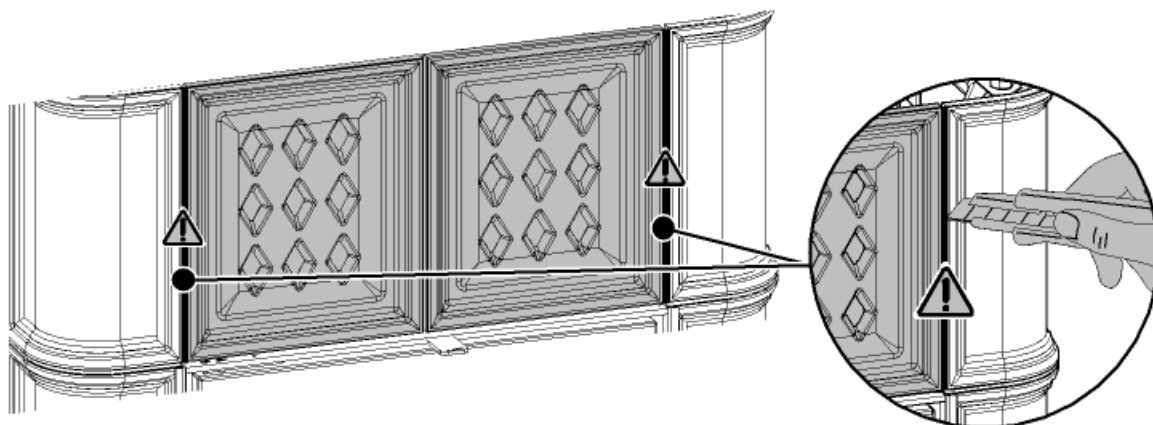
Do kamen lze dodatečně nainstalovat teplovodní výměník. Teplovodní výměník je dodáván jako zvláštní příslušenství.



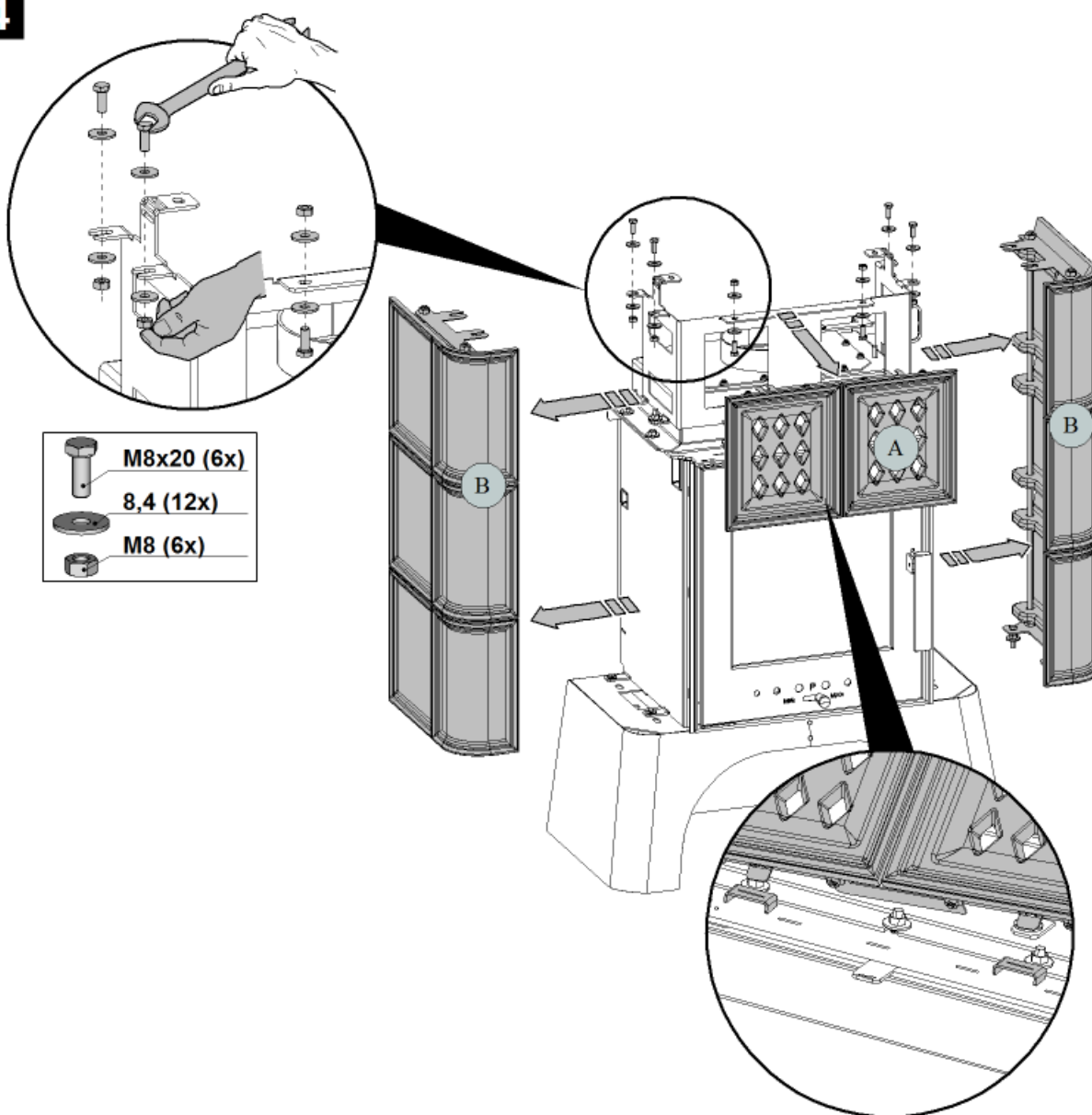
Pozice	Název	Množství	Číslo zboží
—	Sada výměník Treviso II	1 ks	0332015006100

2**CZ****Montáž teplovodního výměníku**

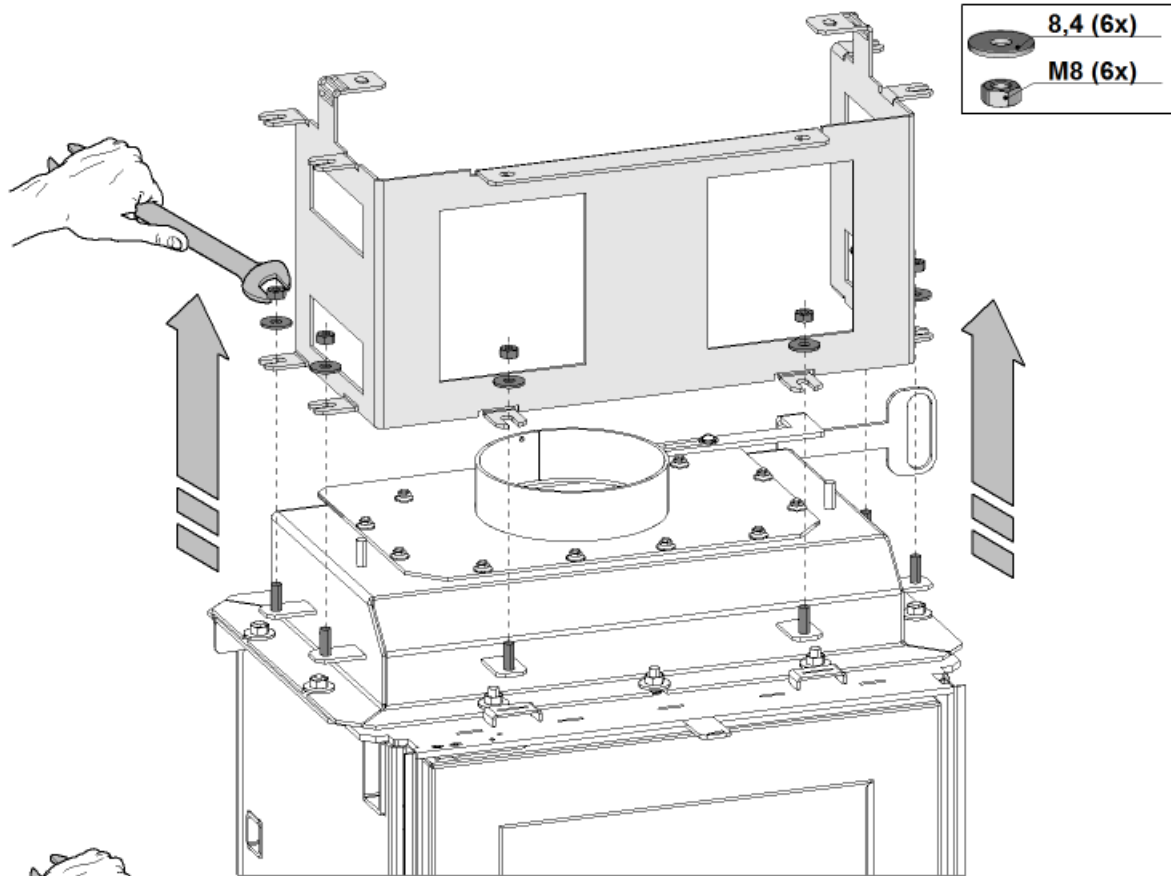
3



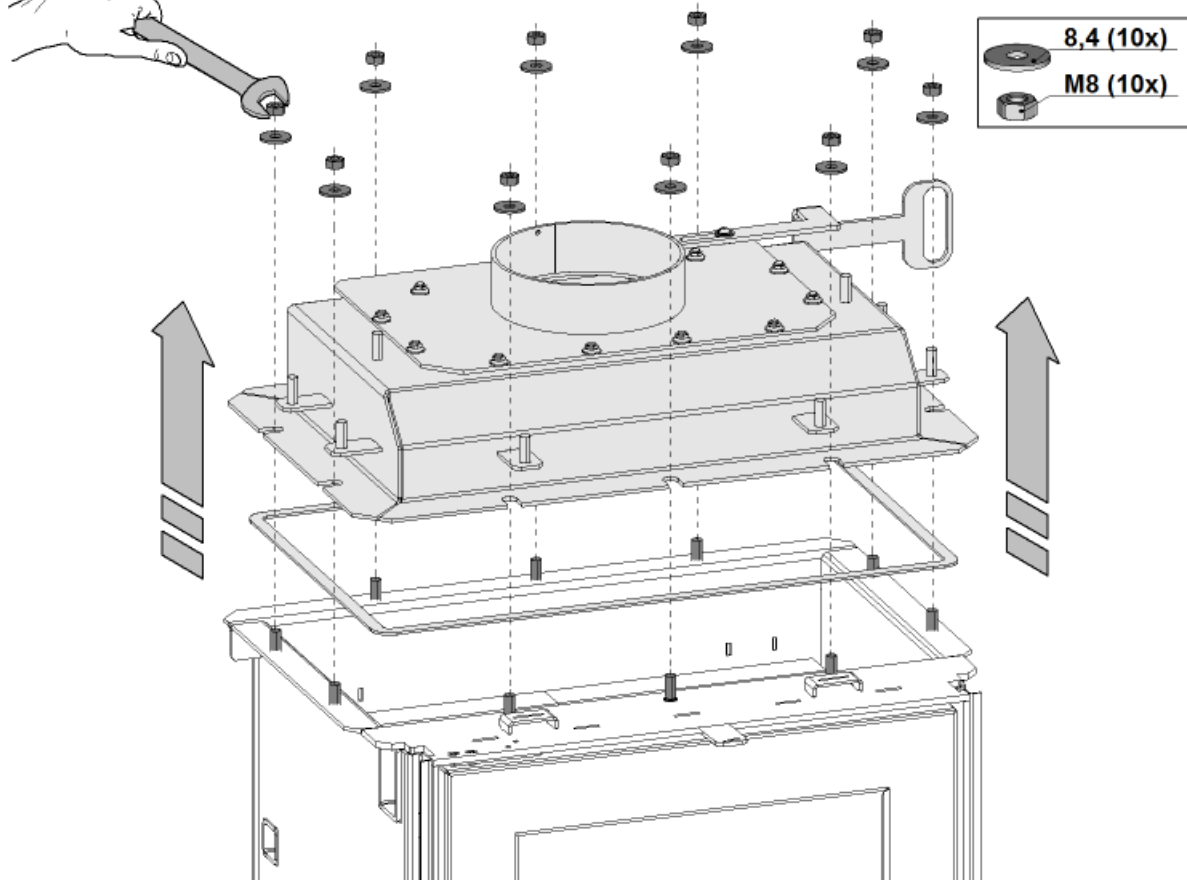
4



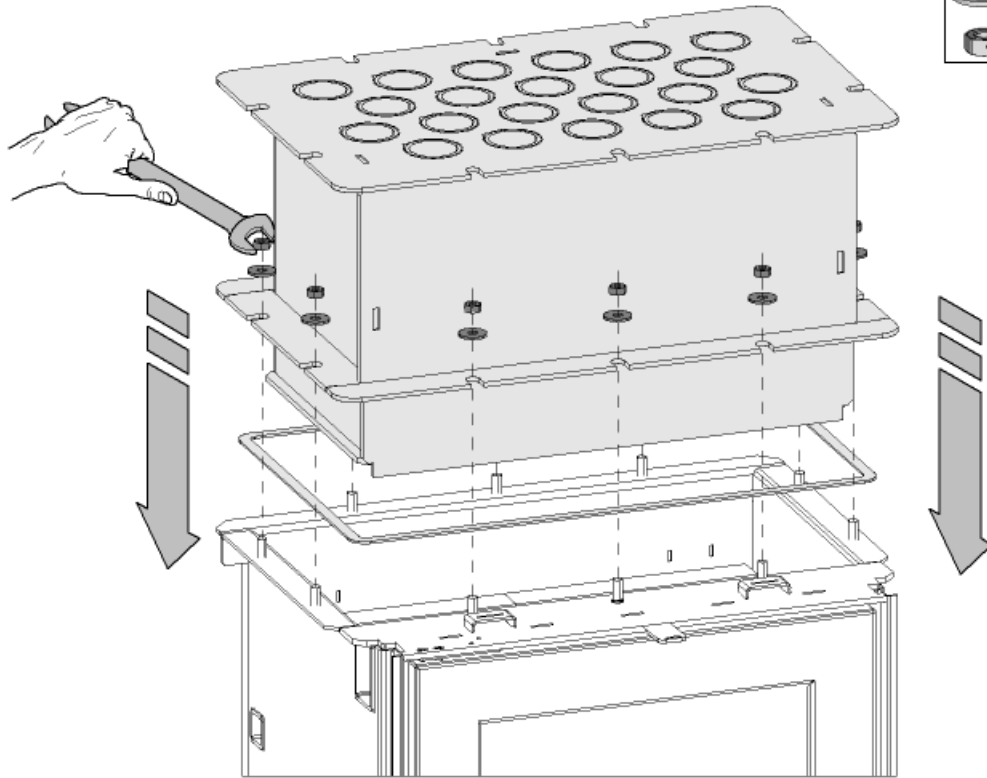
5



6

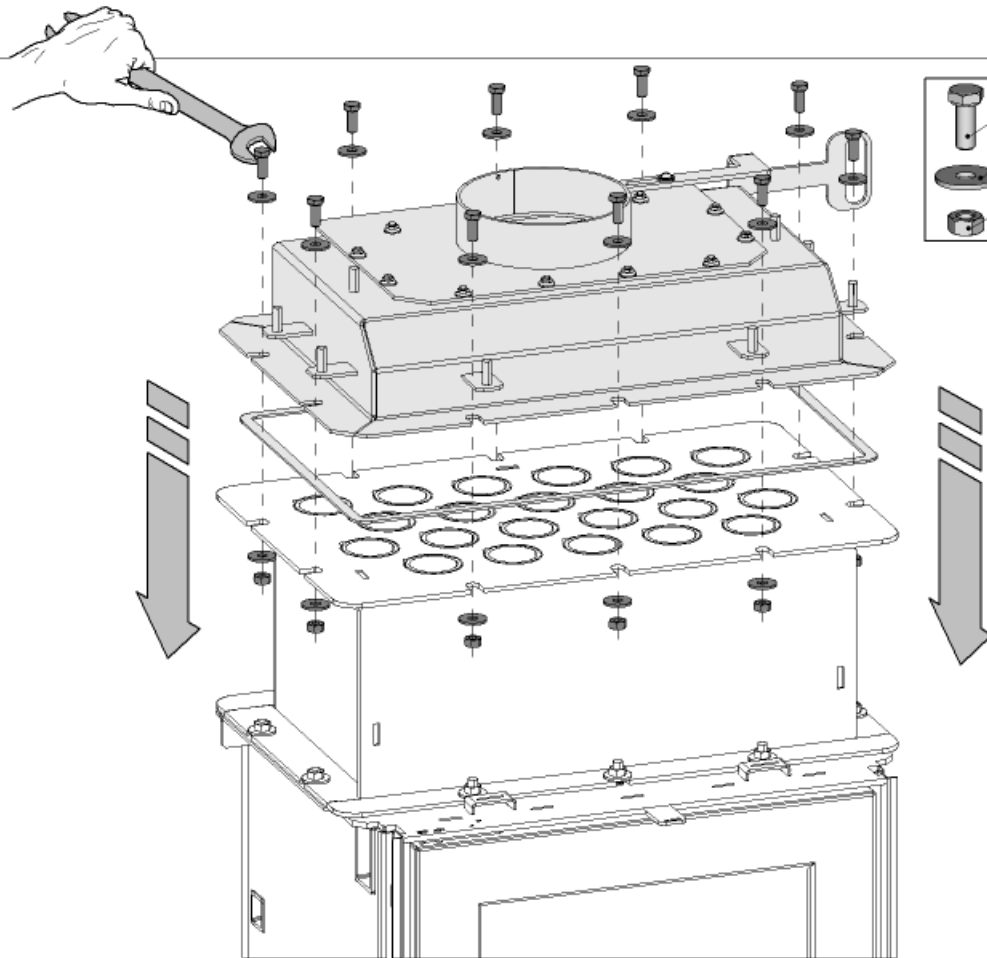


7



- 8,4 (10x)
- M8 (10x)

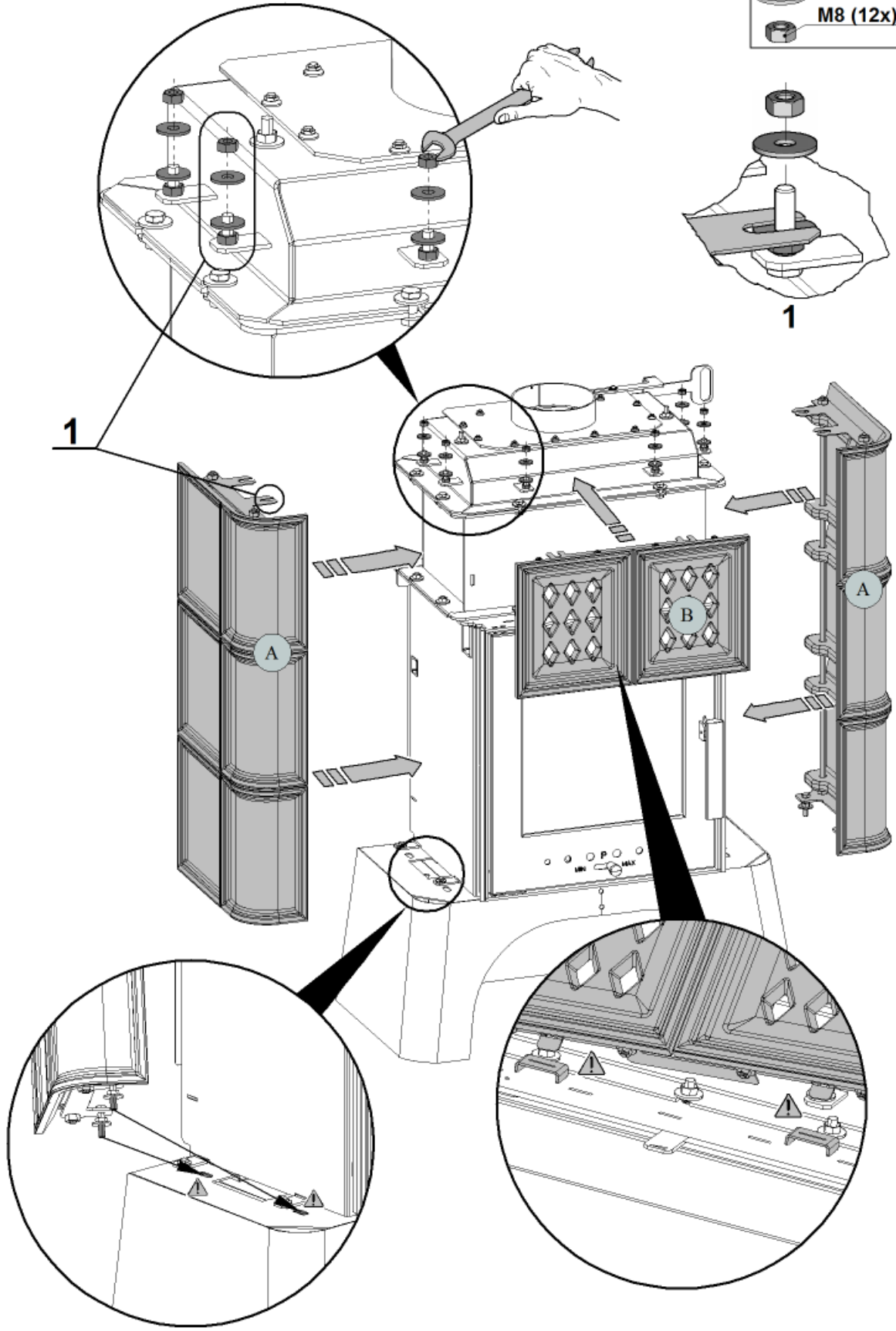
8



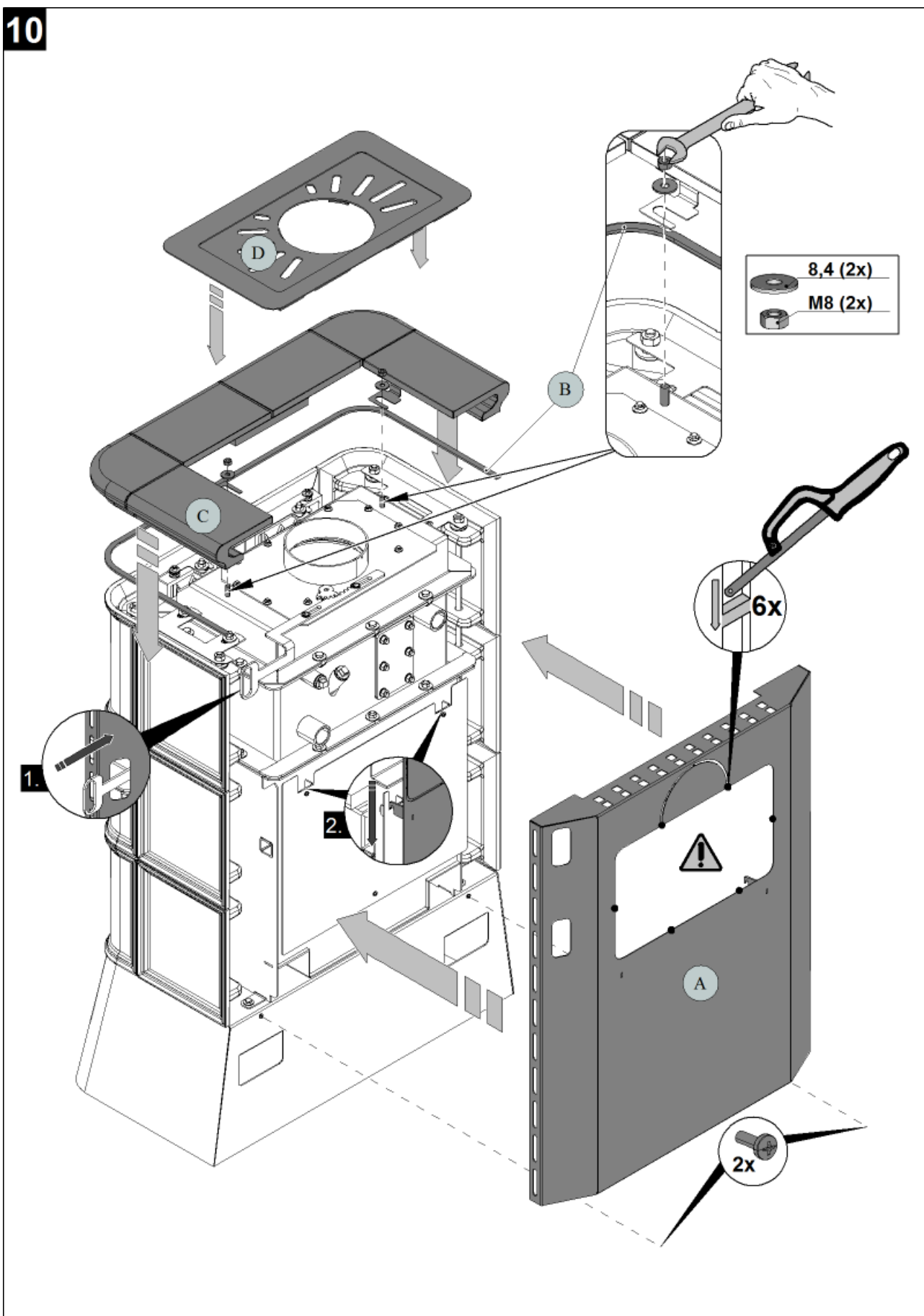
- M8x20 (10x)
- 8,4 (20x)
- M8 (10x)

9

- 8,4 (12x)
- M8 (12x)



10

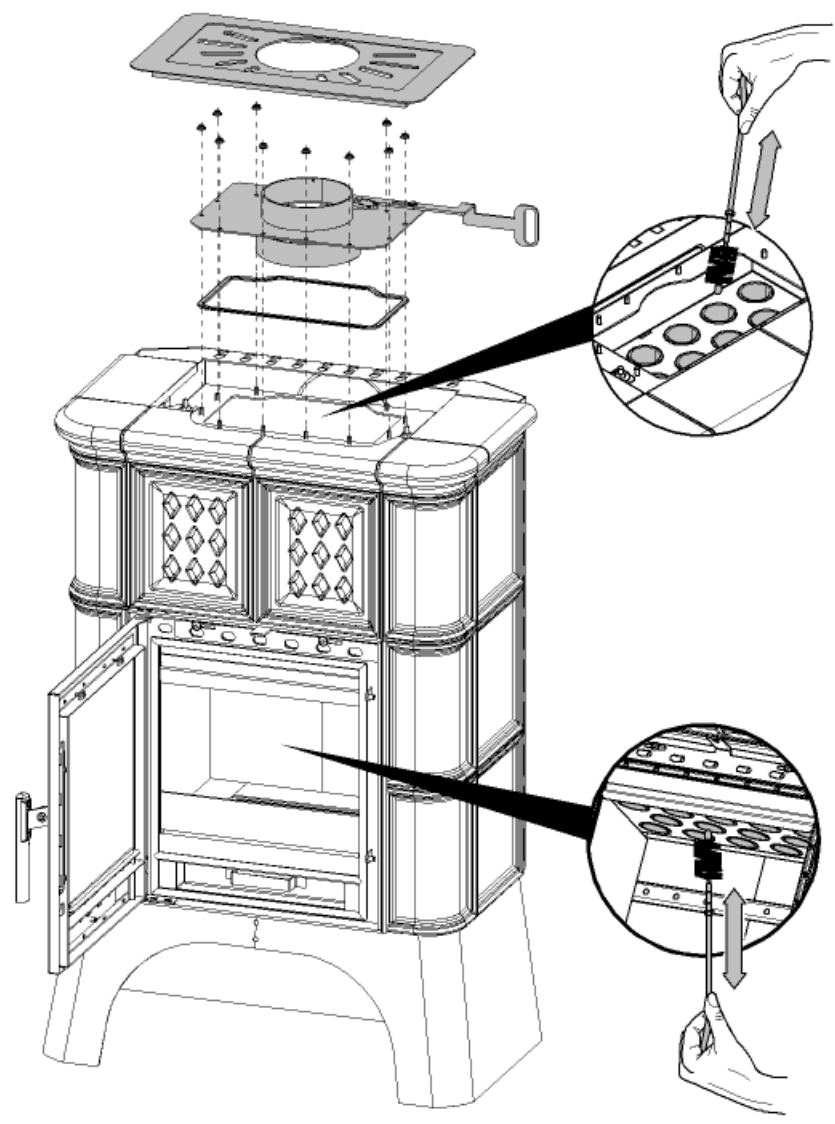
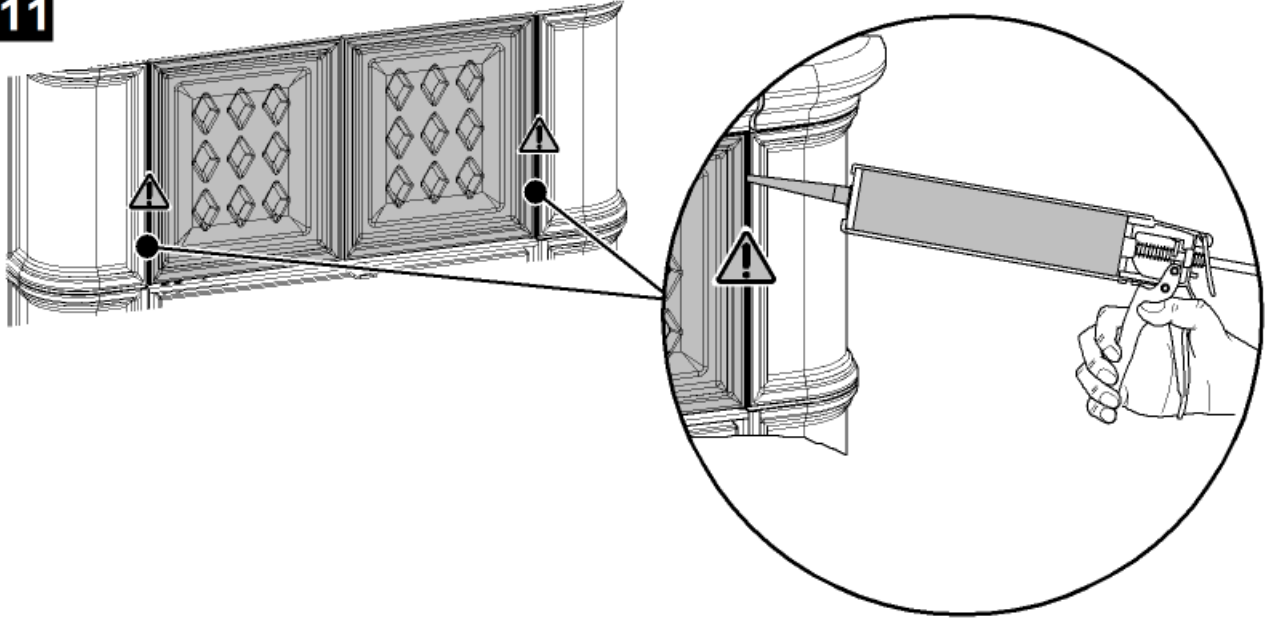


CZ

Montáž teplovodního výměníku

11

CZ

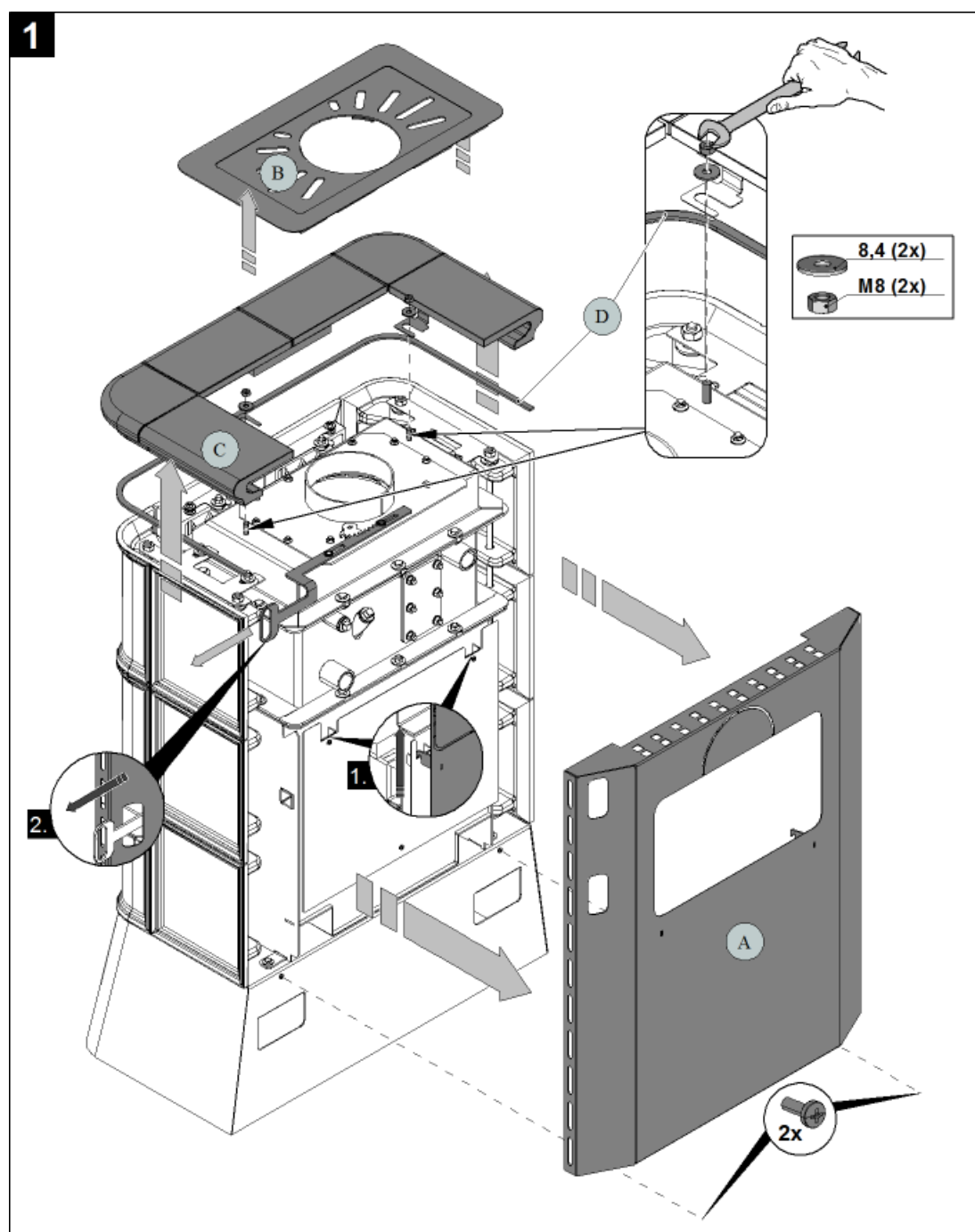


Montáž teplovodního výměníku

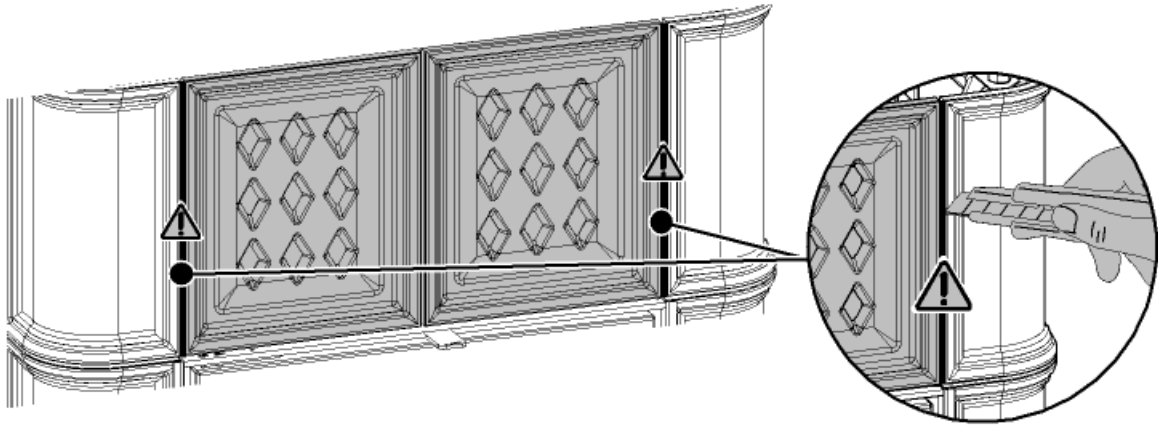
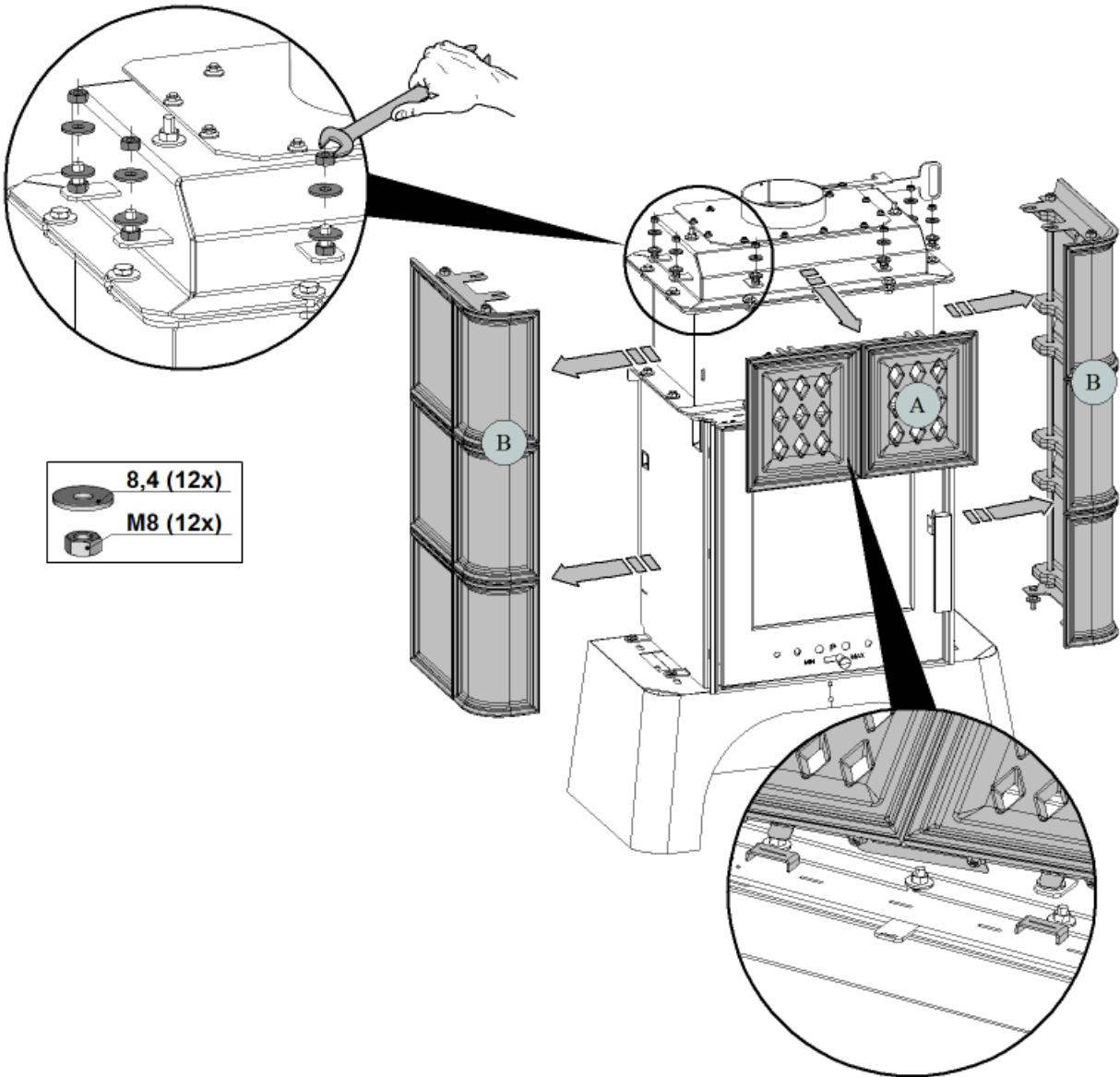
9. Demontáž teplovodního výměníku

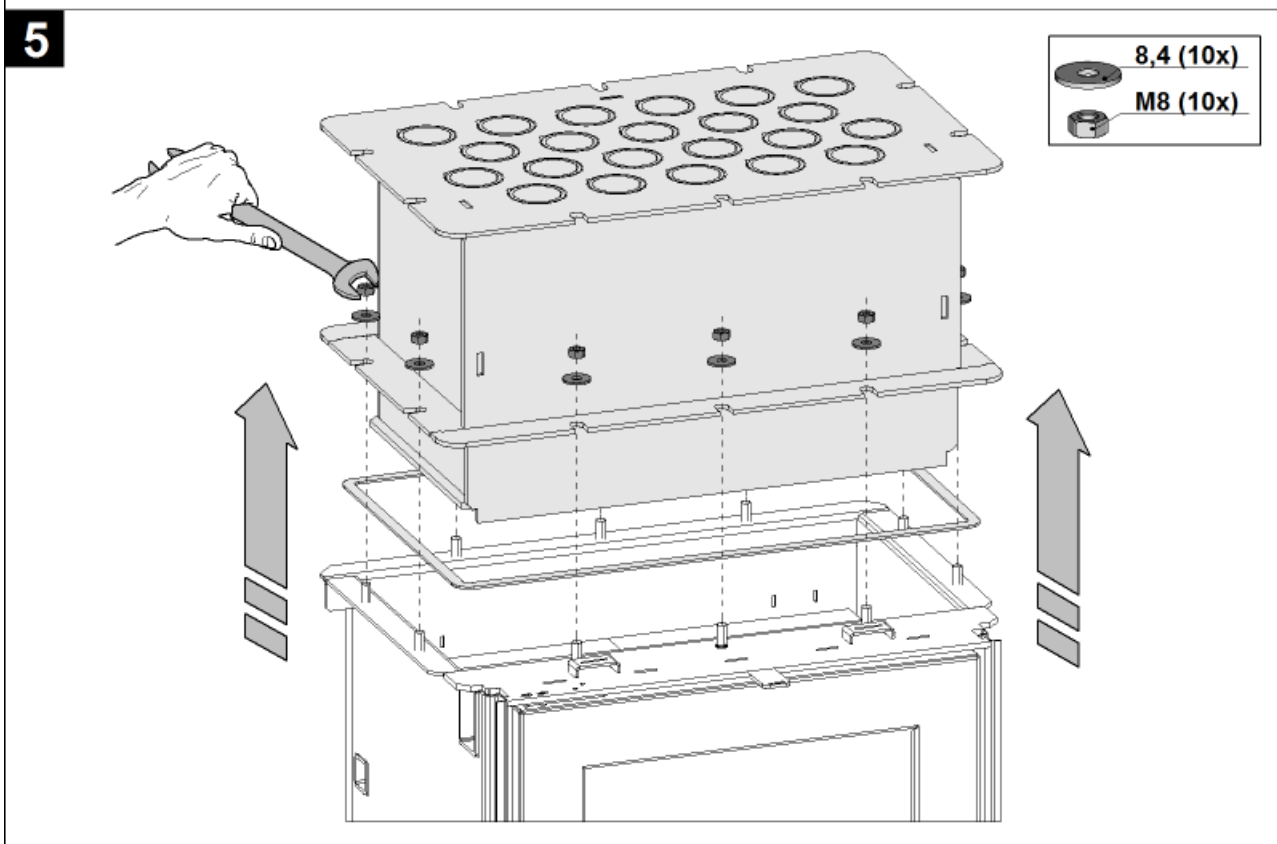
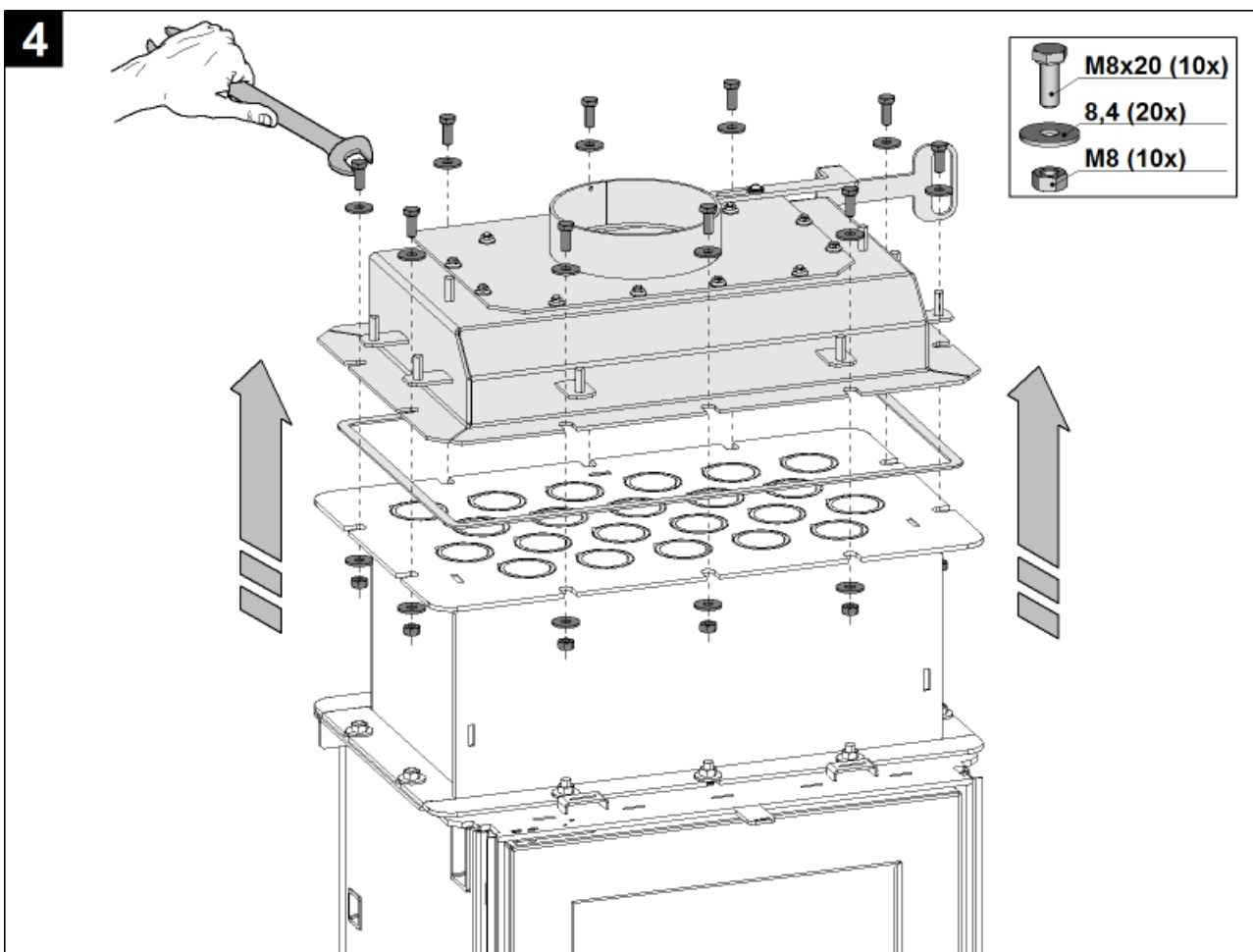
i Poznámka

Záslepná sada je dodávána jako zvláštní příslušenství.

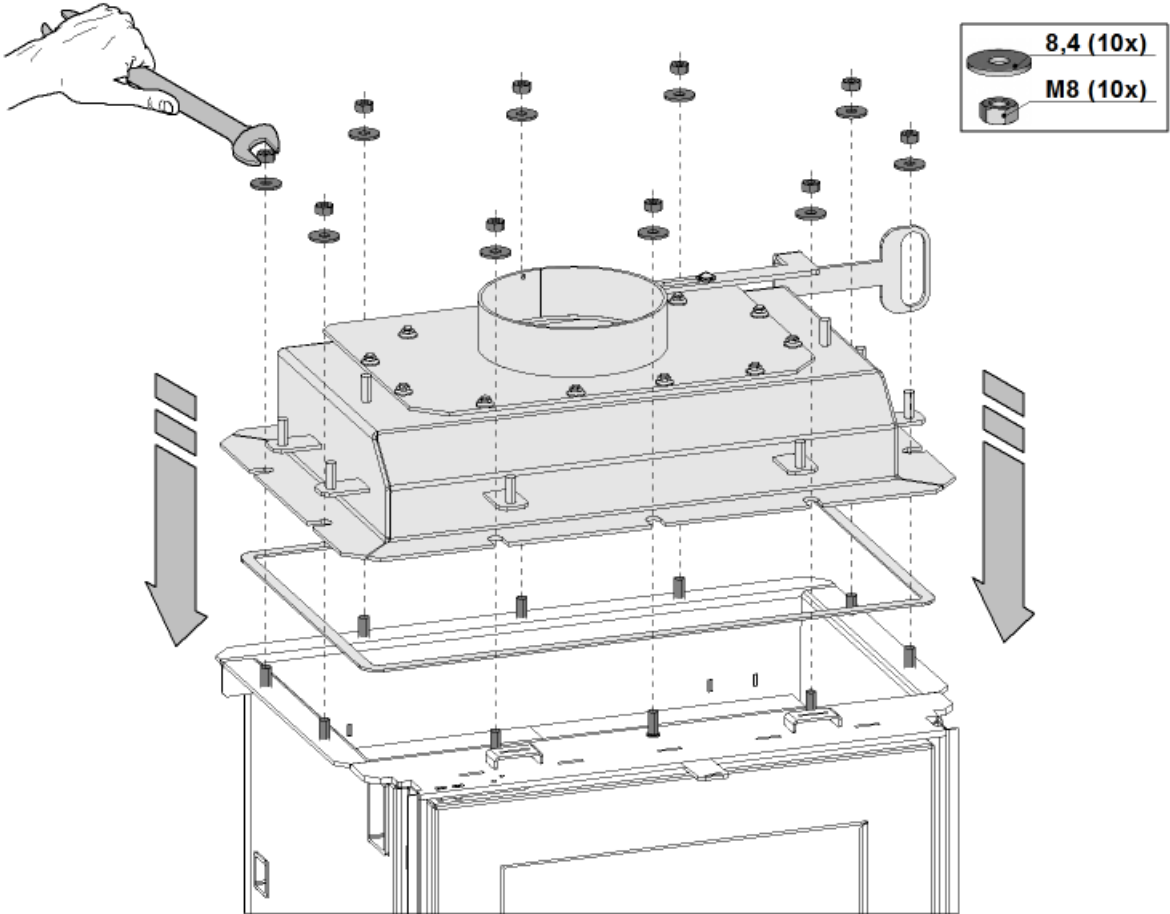


Pozice	Název	Množství	Číslo zboží
—	Záslepná sada Treviso II	1 ks	043390005000

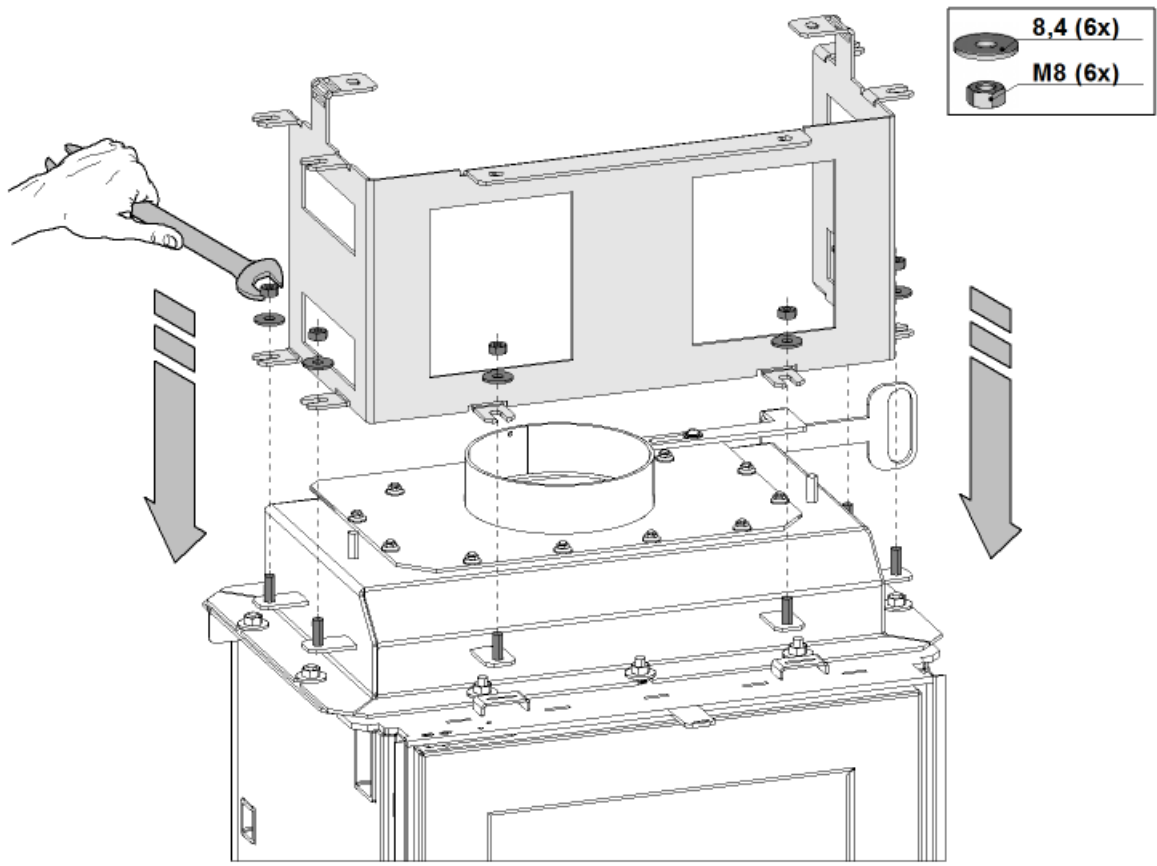
2**3**



6



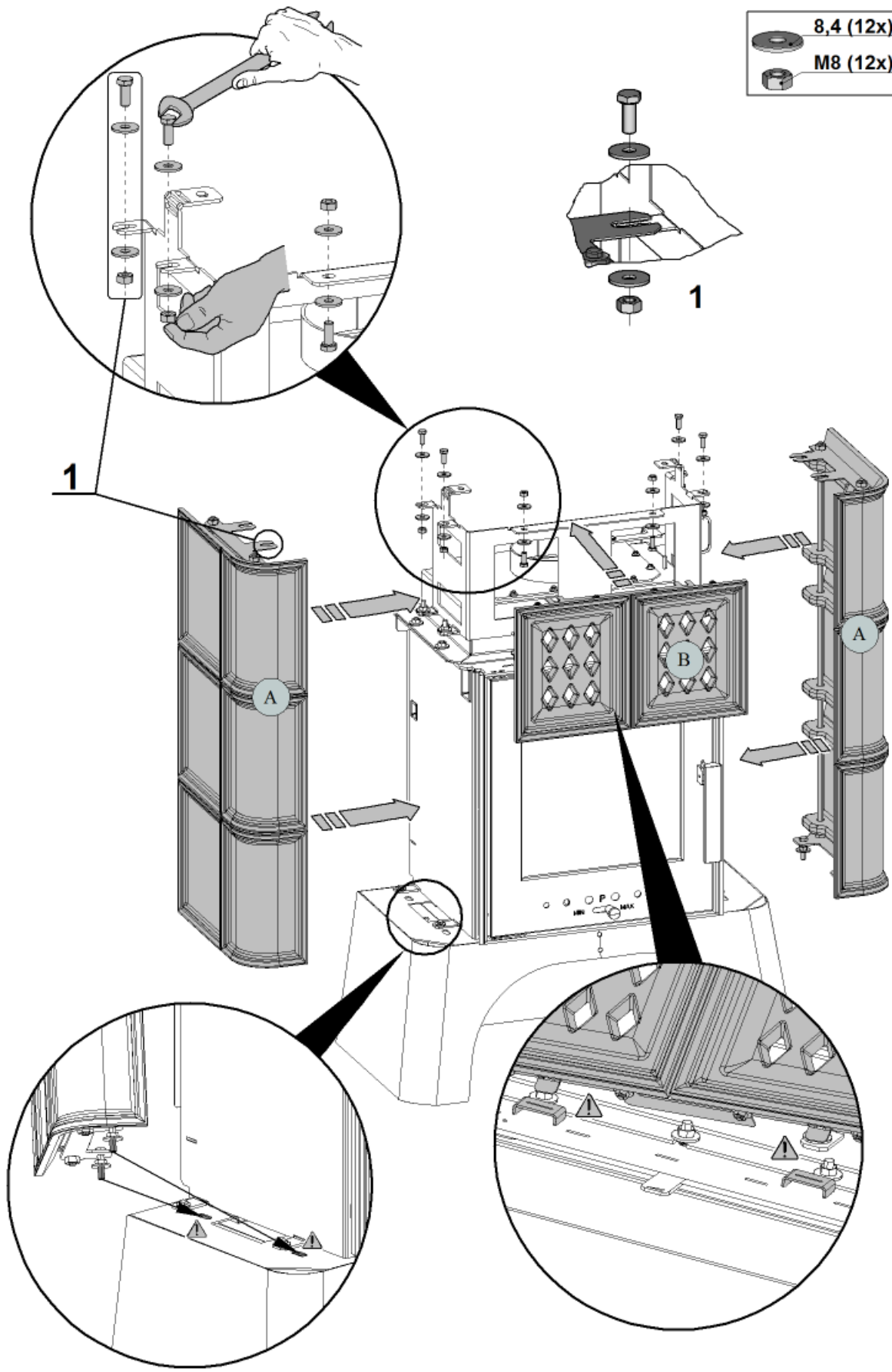
7



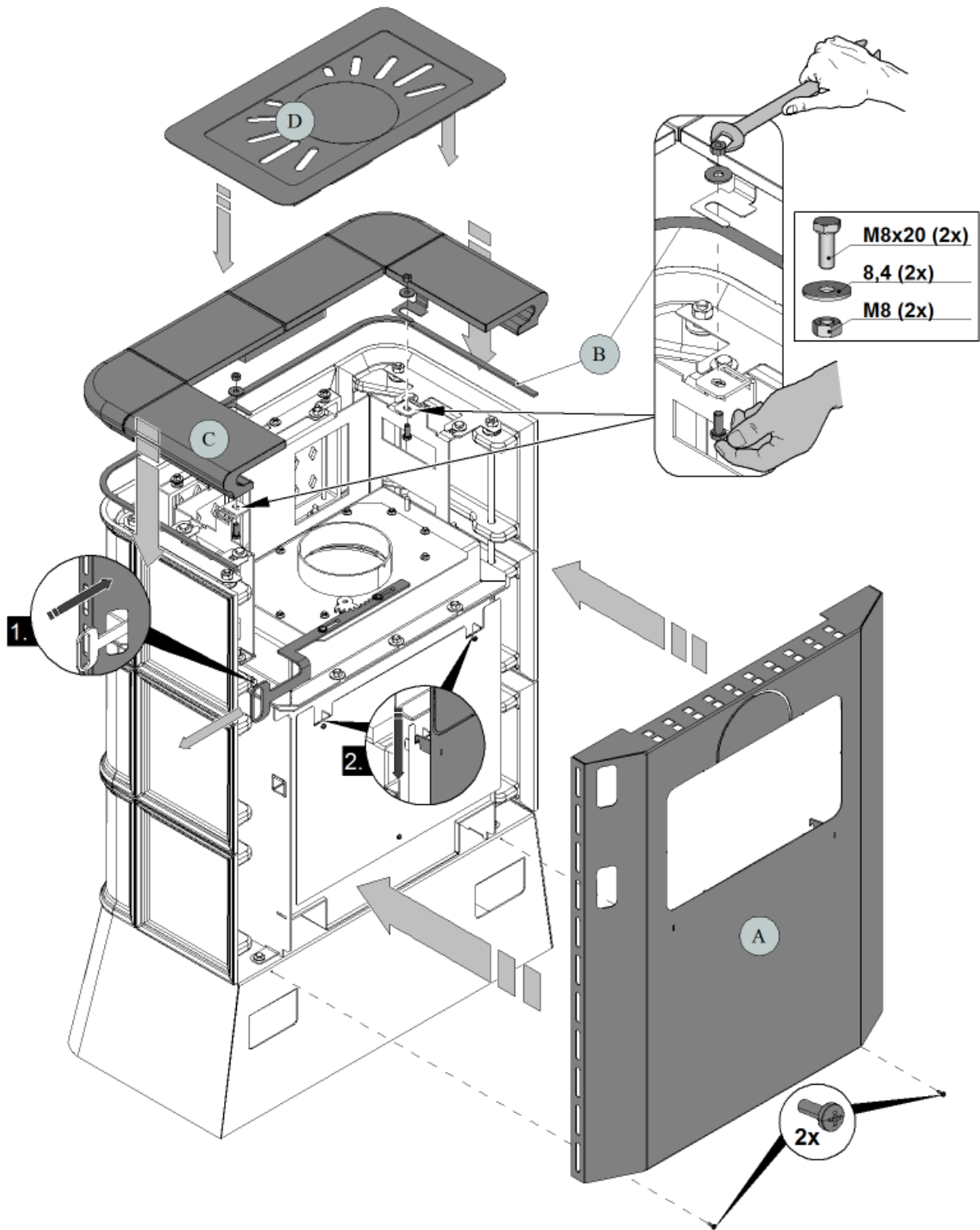
8

- 8,4 (12x)
- M8 (12x)

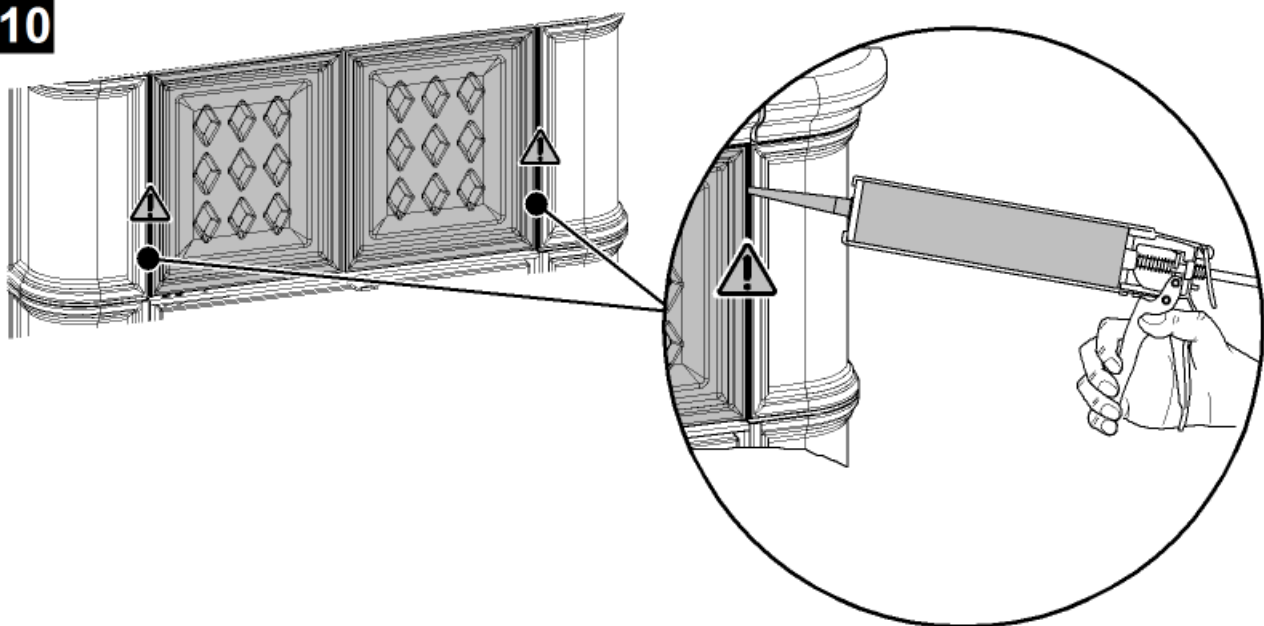
CZ



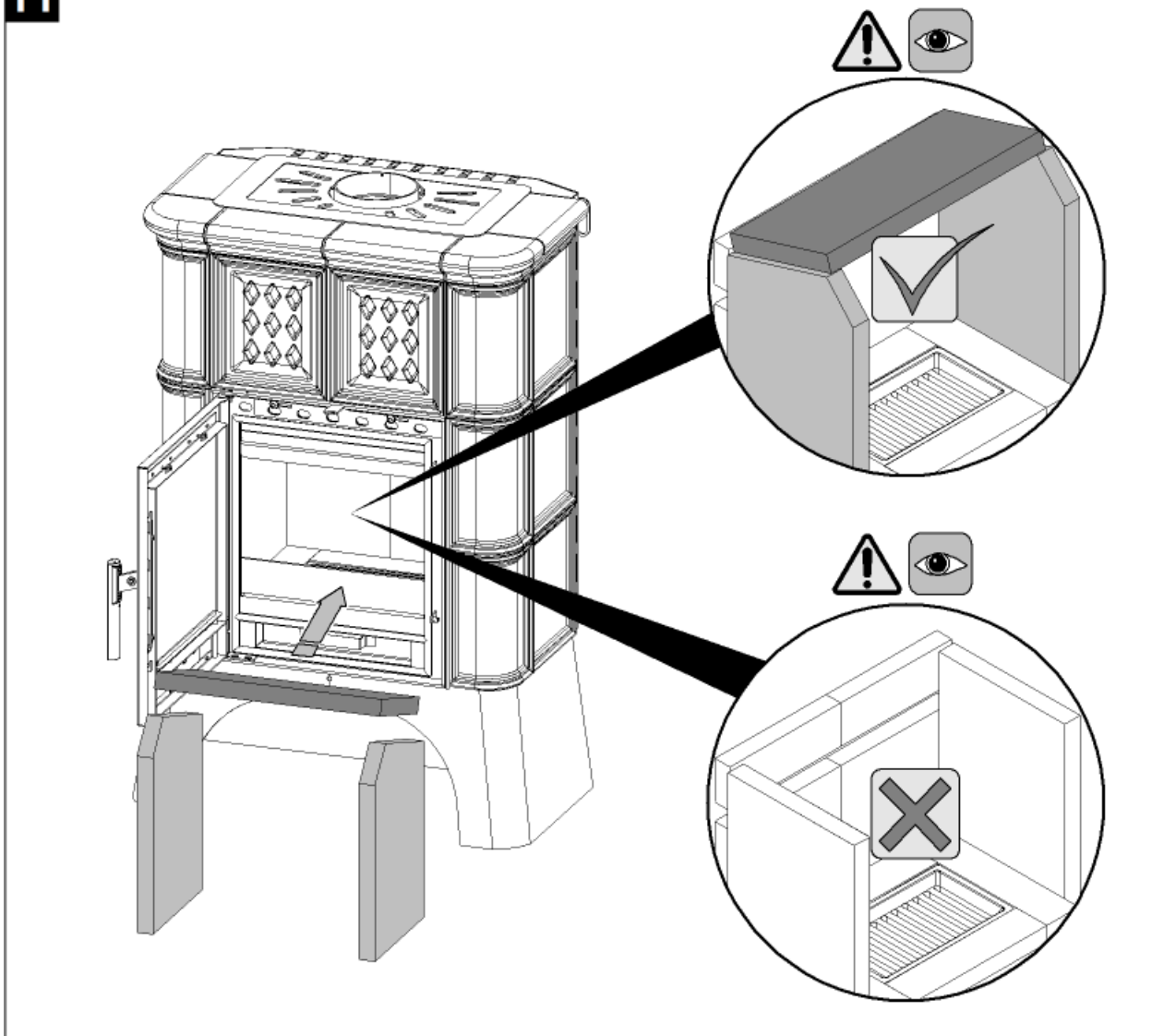
Demontáž teplovodního výměníku



10



11



Úvod

Srdečne ďakujeme za kúpu nášho výrobku!

Popis pece vás podrobne oboznámi s konštrukciou, technickou špecifikáciou a obsluhou ohrievača. Odporúčame oboznámiť sa pozorne s týmito údajmi. Vyvarujete sa tak prípadných chýb pri vlastnej montáži a obsluhu.

Podrobné podmienky inštalácie a obsluhy nájdete vo Všeobecnom návode na obsluhu (súčasť dodávky).

Poznámky v texte

SK



Najdôležitejšie sú poznámky označené ako **VAROVANIE**. Poznámky s nadpisom **VAROVANIE** vás upozorňujú na **vážne nebezpečenstvo poškodenia pece či poranenia**.



Poznámka s nadpisom **Upozornenie** vás upozorňuje na možné poškodenie vašej pece.



Poznámka s nadpisom **Dôležité** vás upozorňuje na informácie dôležité pre prevádzku vašej pece.



Poznámka ako taká vás upozorňuje úplne všeobecne na informácie dôležité pre prevádzku vašej pece.

Obsah

1. Technická špecifikácia	1
2. Technický popis	2
3. Zoznam náhradných dielov	3
3.1. Celkový rozstrel modelu	3
3.2. Detail A1	5
4. Rozmerová schéma	6
5. Montáž kolena odťahu spalín	7
6. Rozkurovací klapka	8
7. Trhlíky na glazúre	9
8. Montáž teplovodného výmenníka	10
9. Demontáž teplovodného výmenníka	18

SK

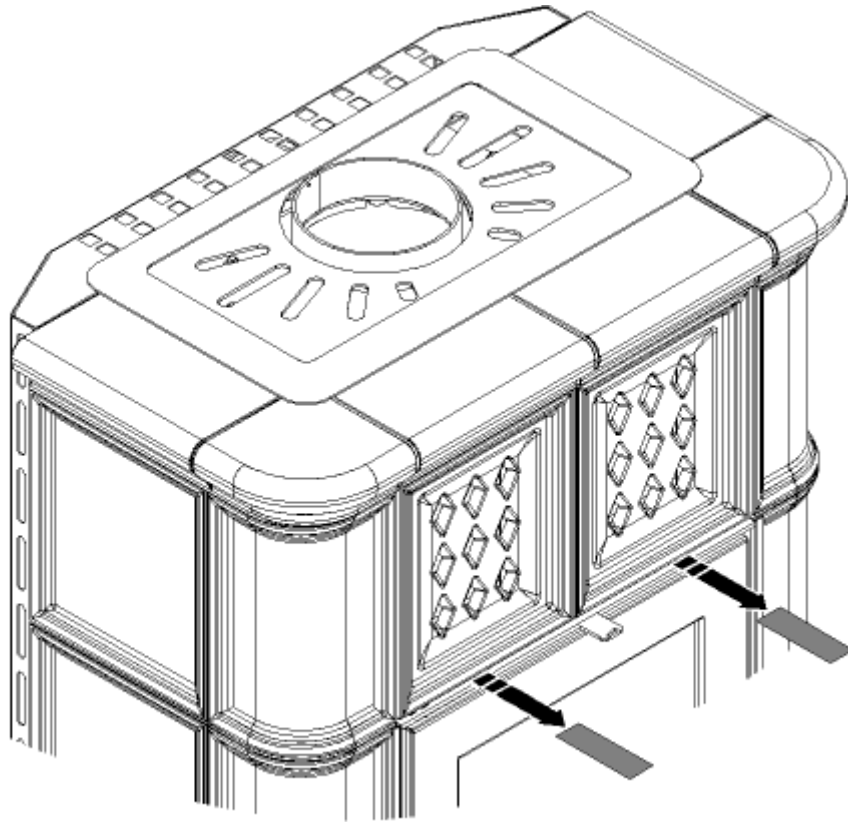
Obsah



VÝSTRAHA

Príprava pred uvedením do prevádzky

Dištančné podložky, ktoré sú umiestnené na prednej strane kachiel (pozrite obr.), sa musia pred uvedením kachiel do prevádzky odstrániť!



1. Technická špecifikácia



Vhodné palivo:

Informácie o používaní vhodného paliva nájdete v kapitole **2.2 Palivo** vo Všeobecnom návode na obsluhu.

Správna prevádzka:

Informácie o správnom a bezpečnom zaobchádzaní s krbovou pecou nájdete v kapitolách: **2. Popis spaľovacieho procesu** a **5. Návod na obsluhu** vo Všeobecnom návode na obsluhu.

Pokyny na ovládanie režimu spaľovania

Palivo		Výkon pece	Množstvo paliva	Primárny vzduch	Sekundárny vzduch	Terciárny vzduch
Drevené polená		100%	2,3 kg/h	otvorený 5%	otvorený 70%	neregulovateľný
Drevené polená		33%	0,8 kg/h	otvorený 5%	otvorený 30%	neregulovateľný
Uhoľné brikety		100%	1,7 kg/h	otvorený 50%	otvorený 50%	neregulovateľný
Uhoľné brikety		33%	0,6 kg/h	otvorený 30%	otvorený 30%	neregulovateľný

Technická údaje

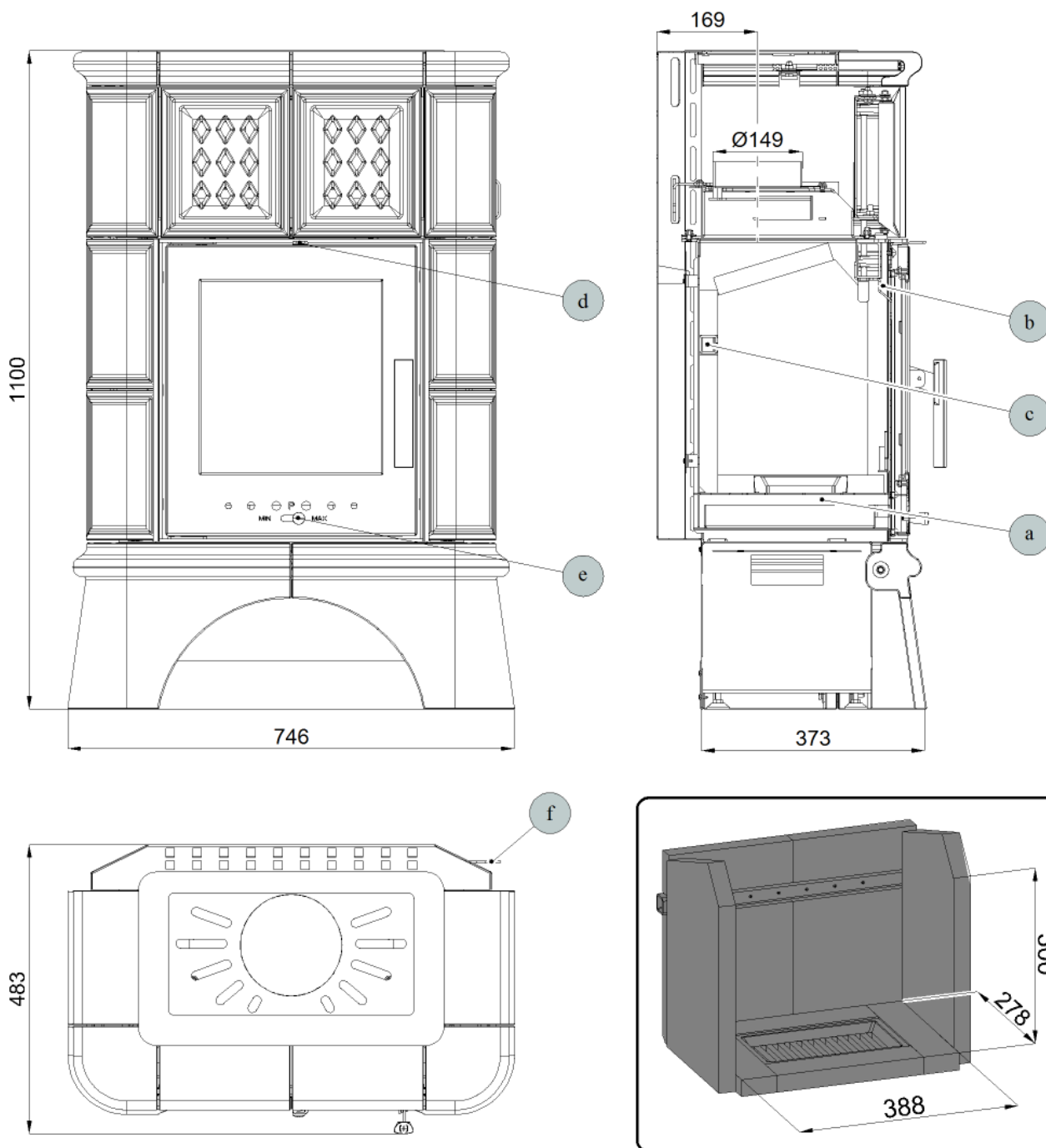
	Drevené polená	Uhoľné brikety
Dosiahnuteľný tepelný výkon (100%)	8,2 kW	8,2 kW
Menovitý tepelný výkon	8 kW	8 kW
Znížený tepelný výkon (33%)	2,7 kW	2,7 kW
Výkon predávaný len telesom kachlí	—	—
Použiteľný výkon pre ohrev vody	—	—
Maximálna dávka paliva pre priloženie	2,3 kg/hod	1,7 kg/hod
Priem. teplota spalínza hrdl. dymovodu	349 °C	345 °C
Hmotnostný prietok suchých spalín	5,6 g/s	4,9 g/s
Energetická účinnosť	80,5 %	82,2 %
Priemerná koncentrácia CO ₂	12 %	12,4 %
Koncentrácia CO vo spalínach pri 13% O ₂	987 mg/Nm ³	827 mg/Nm ³
Prach pri 13% O ₂	34 mg/Nm ³	35 mg/Nm ³
Množstvo spaľovacieho vzduchu pri menovitom výkone	15 m ³ /h	—
Skúšané podľa EN 13 240:2001/A2:2004		

Technické informácie

Výška	1100 mm
Šírka	746 mm
Hĺbka	483 mm
Hmotnosť	147 kg
Priemer dymovodu	150 mm
Maximálny prevádzkový pretlak výmenníku	—
Vodný obsah výmenníku	—
Doporučený tepelný spád ($t_{\text{výstupná}} - t_{\text{vstupná}}$)	—
Minimálny ťah komína v hrdle dymovodu	12 Pa
Vykur. schopnosť (stredné tepelné straty) pri 8,2 kW	cca 148 m ³
Regulovateľný výkon	2,7 – 8,2 kW

2. Technický popis

SK

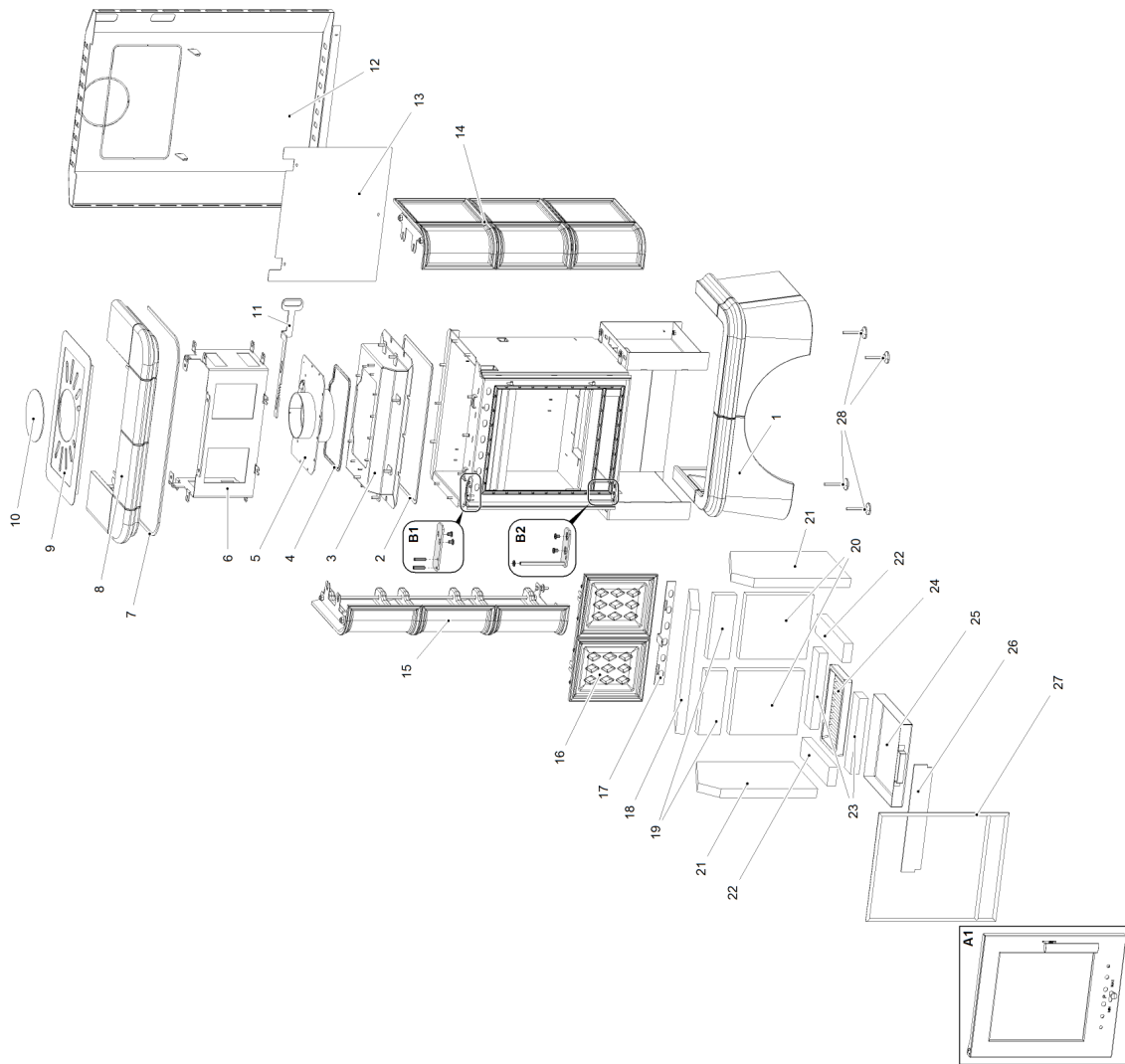


Pozícia	Názov	Číslo tovaru
a	Prívod primárneho vzduchu	—
b	Prívod sekundárneho vzduchu	—
c	Výstup terciárneho vzduchu	—
d	Regulátor sekundárneho vzduchu	—
e	Regulátor primárneho vzduchu	—
f	Regulátor rozkurovacej klapky	—

Technický popis

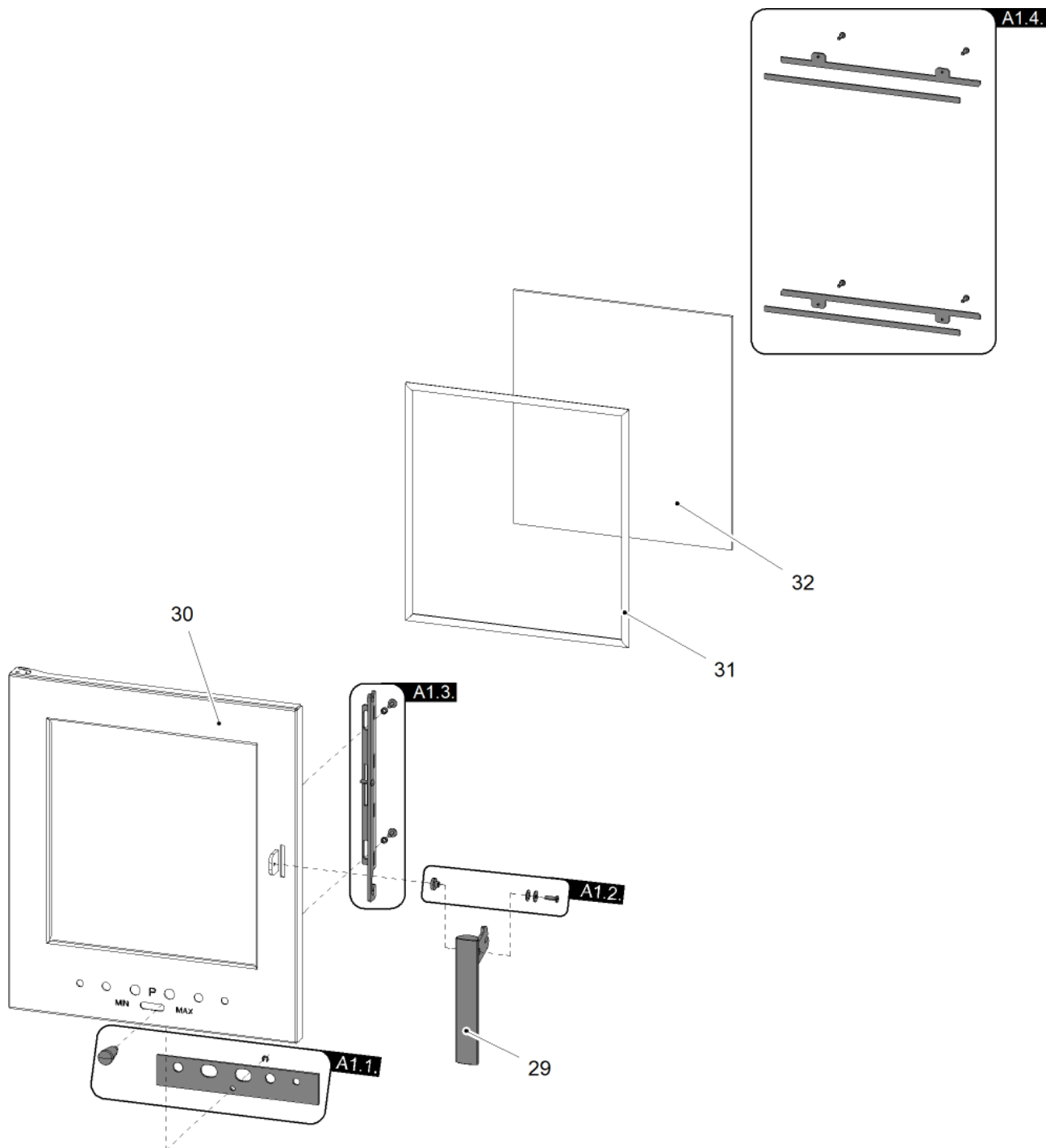
3. Zoznam náhradných dielov

3.1. Celkový rozstrel modelu



Pozícia	Názov	Množstvo	Číslo tovaru
Celkový rozstrel modelu			
A1	Dvierka kúreniska (komplet)	1 ks	0433900005300
B1	Spojovací materiál pántu — komplet	1 ks	0331415005040
B2	Spojovací materiál pántu — komplet	1 ks	0331415005045
1	Podstavec/zelená	1 ks	0433915006180
1	Podstavec/hnedá	1 ks	0433915026180
1	Podstavec/medovník	1 ks	0433915036180
1	Podstavec/slonová kosť	1 ks	0433915076180
2	Tesniaca šnúra veka telesa 10x4 mm	1060 mm	0040210040005
3	Veko telesa	1 ks	0433900005180
4	Tesniaca šnúra dymovodu 10x4 mm	990 mm	0040210040005
5	Hrdlo dymovodu	1 ks	0433900005187
6	Držiak kachlí	1 ks	0332015105025
7	Tesniaca šnúra 10x4 mm	1350 mm	0040210040005
8	Horná rímša/zelená	1 ks	0332015006102
8	Horná rímša/hnedá	1 ks	0332015026102
8	Horná rímša/medovník	1 ks	0332015036102
8	Horná rímša/slonová kosť	1 ks	0332015056102
9	Vrchné veko	1 ks	0332015006155
10	Záslepka vrchný	1 ks	0331415005060
11	Regulátor rozkurovacej klapky	1 ks	0433900005188
12	Zadný kryt	1 ks	0433900005140
13	Tienenie	1 ks	0332015005020
14	Kachle bok — pravá/zelená	1 ks	0332015006101
14	Kachle bok — pravá/hnedá	1 ks	0332015026101
14	Kachle bok — pravá/medovník	1 ks	0332015036101
14	Kachle bok — pravá/slonová kosť	1 ks	0332015056101
15	Kachle bok — ľavá/zelená	1 ks	0332015106100
15	Kachle bok — ľavá/hnedá	1 ks	0332015026100
15	Kachle bok — ľavá/medovník	1 ks	0332015036100
15	Kachle bok — ľavá/slonová kosť	1 ks	0332015056100
16	Kachle predné/zelená	1 ks	0332015006103
16	Kachle predné/hnedá	1 ks	0332015026103
16	Kachle predné/medovník	1 ks	0332015036103
16	Kachle predné/slonová kosť	1 ks	0332015056103
17	Regulátor sekundárneho vzduchu	1 ks	0433900005009
18	Clona - voľná (šamot)	1 ks	0433900005701
19	Šamot 75x220x30	2 ks	0433900005505
20	Šamot 220x230x30	2 ks	0331415005501
21	Šamot 390x250x30	2 ks	0433900005503
22	Šamot 64x278x30	2 ks	0050101640005
23	Šamot 61x260x30	2 ks	0331415005502
24	Liatinový rošt	1 ks	0020100130005
25	Popolník	1 ks	0427715006600
26	Zábrana	1 ks	0433900005008
27	Tesniaca šnúra dvierok 12 mm	2000 mm	0041012120005
28	Staviteľná noha	4 ks	0089000020005

3.2. Detail A1



Pozícia	Názov	Množstvo	Číslo tovaru
Detail A1			
29	Pákový uzáver dveriek kúreniska (komplet)	1 ks	0433615025318
A1.1.	Regulátor primárneho vzduchu — komplet	1 ks	0430815006306
A1.2.	Spojovací materiál kľučky — komplet	1 ks	0081010180005
A1.3.	Ťahadlo zatvárania — set	1 ks	0331415017330
A1.4.	Držiak skla — set	1 ks	0331415006306
30	Dvierka kúreniska (zváraný diel)	1 ks	0332015007200
31	Tesniaca šnúra skla 10 mm	1350 mm	0040710100005
32	Žiaruvzdorné sklo (318x338)	1 ks	0332015005304

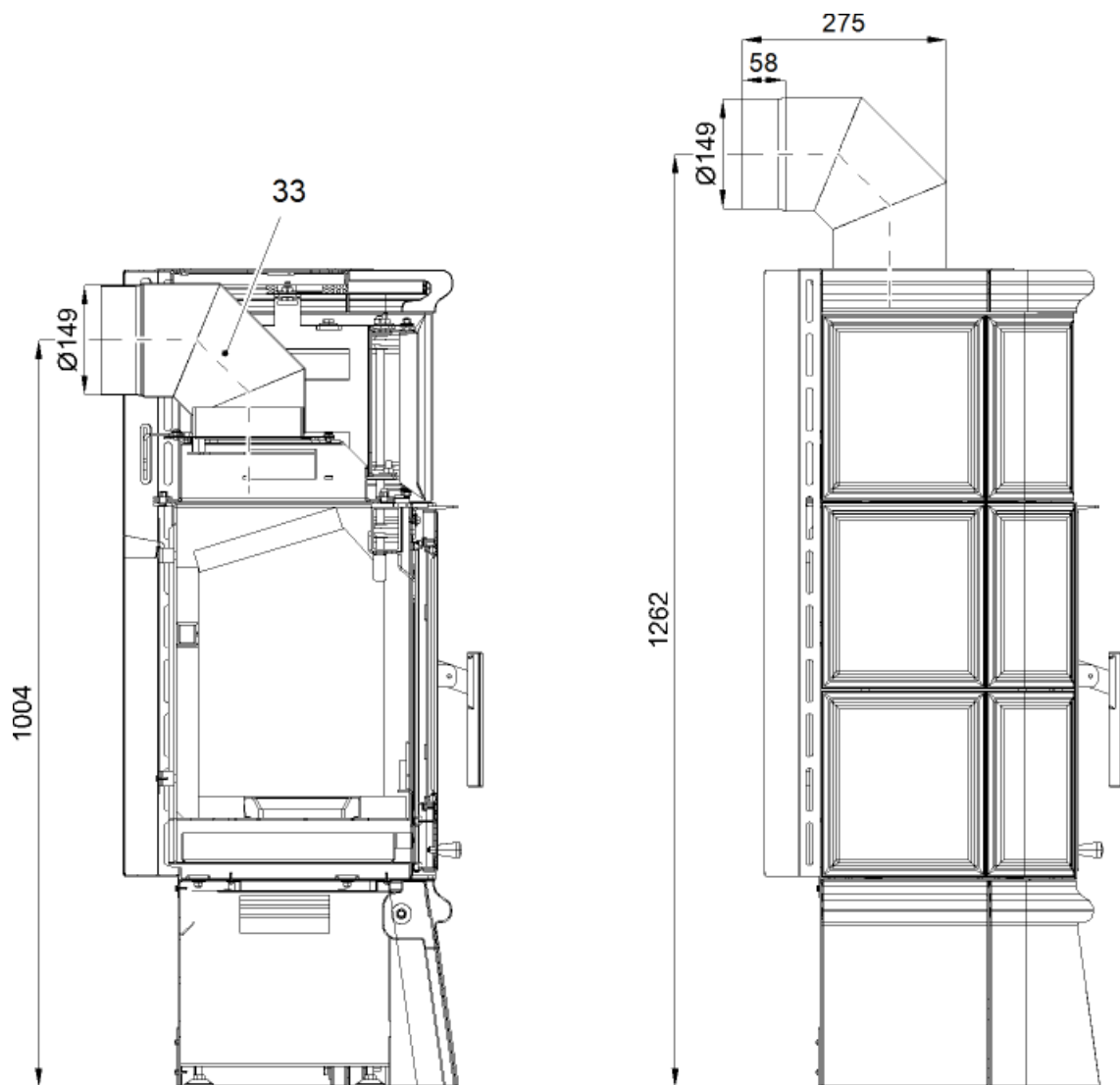
4. Rozmerová schéma

SK



Poznámka

Koleno odťahu spalín je dodávané ako zvláštne príslušenstvo.

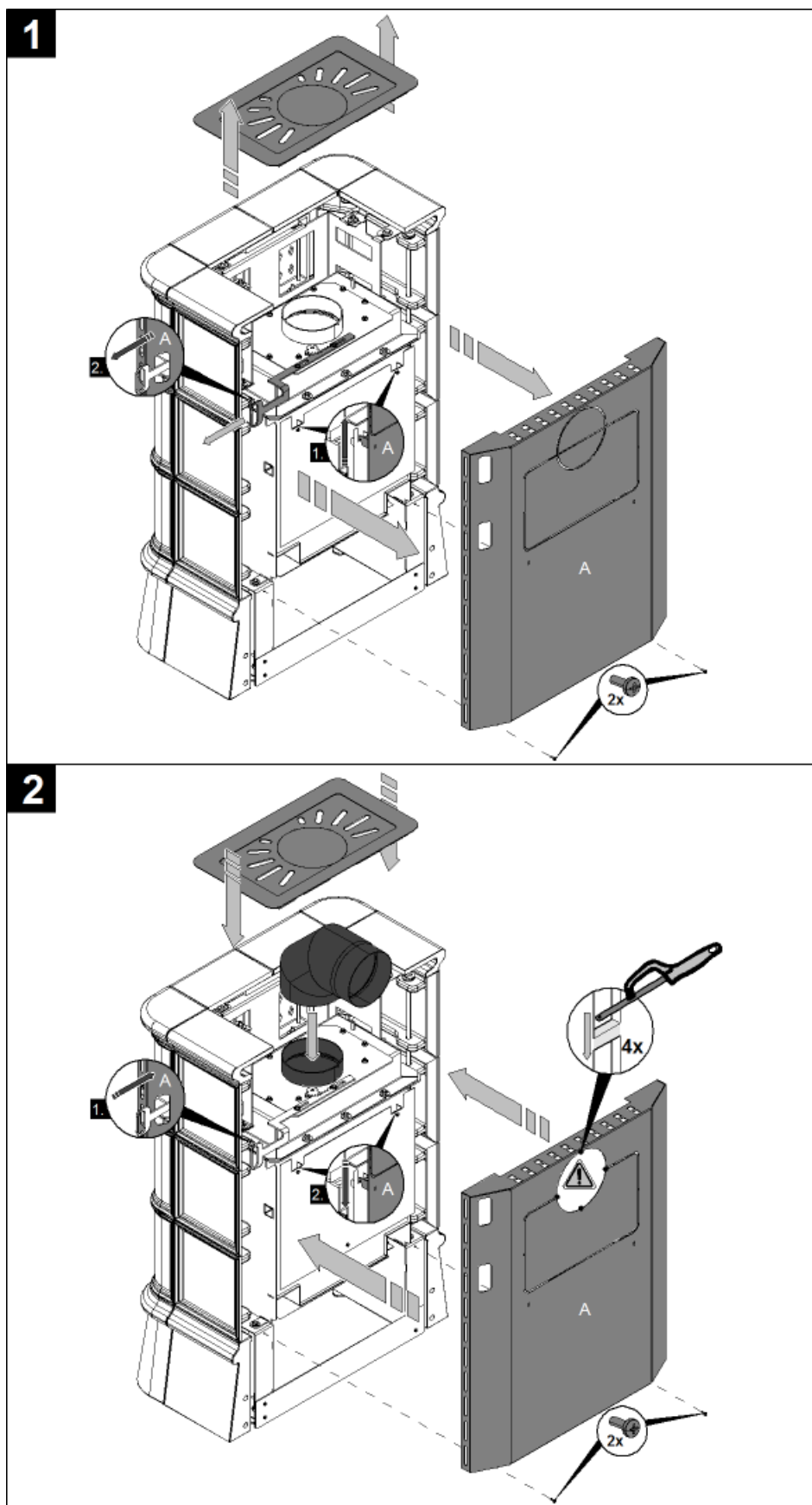


Pozícia	Názov	Množstvo	Číslo tovaru
33	Koleno odťahu spalín	1 ks	0332015007065

Rozmerová schéma

5. Montáž kolena odřahu spalín

SK



Montáž kolena odřahu spalín

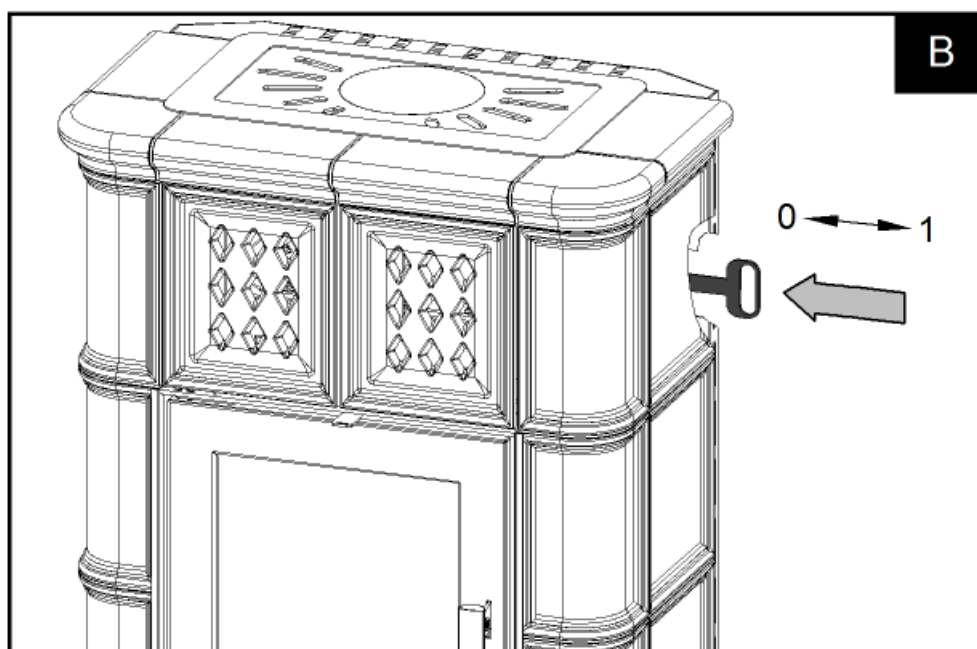
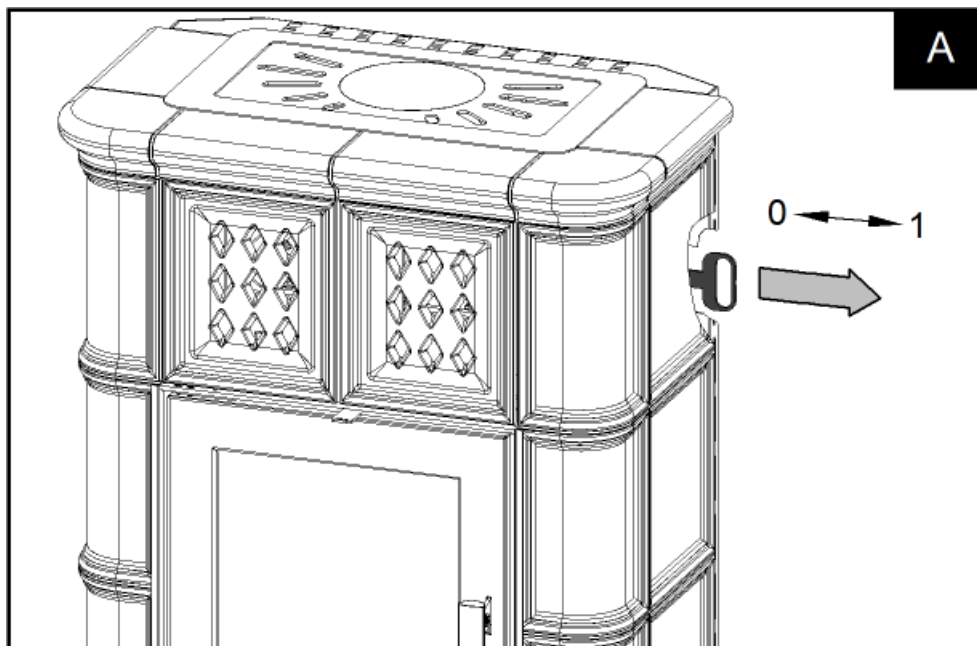
6. Rozkurovacia klapka

SK



DÔLEŽITÉ

V prípade rozkurovania či zhoršeného ťahu komína vysuňte regulátor rozkurovacej klapky do polohy 1 (obr. A), rozkurovacia klapka je otvorená. Pri kúrení zasuňte regulátor rozkurovacej klapky do polohy 0 (obr. B), rozkurovacia klapka je zatvorená.

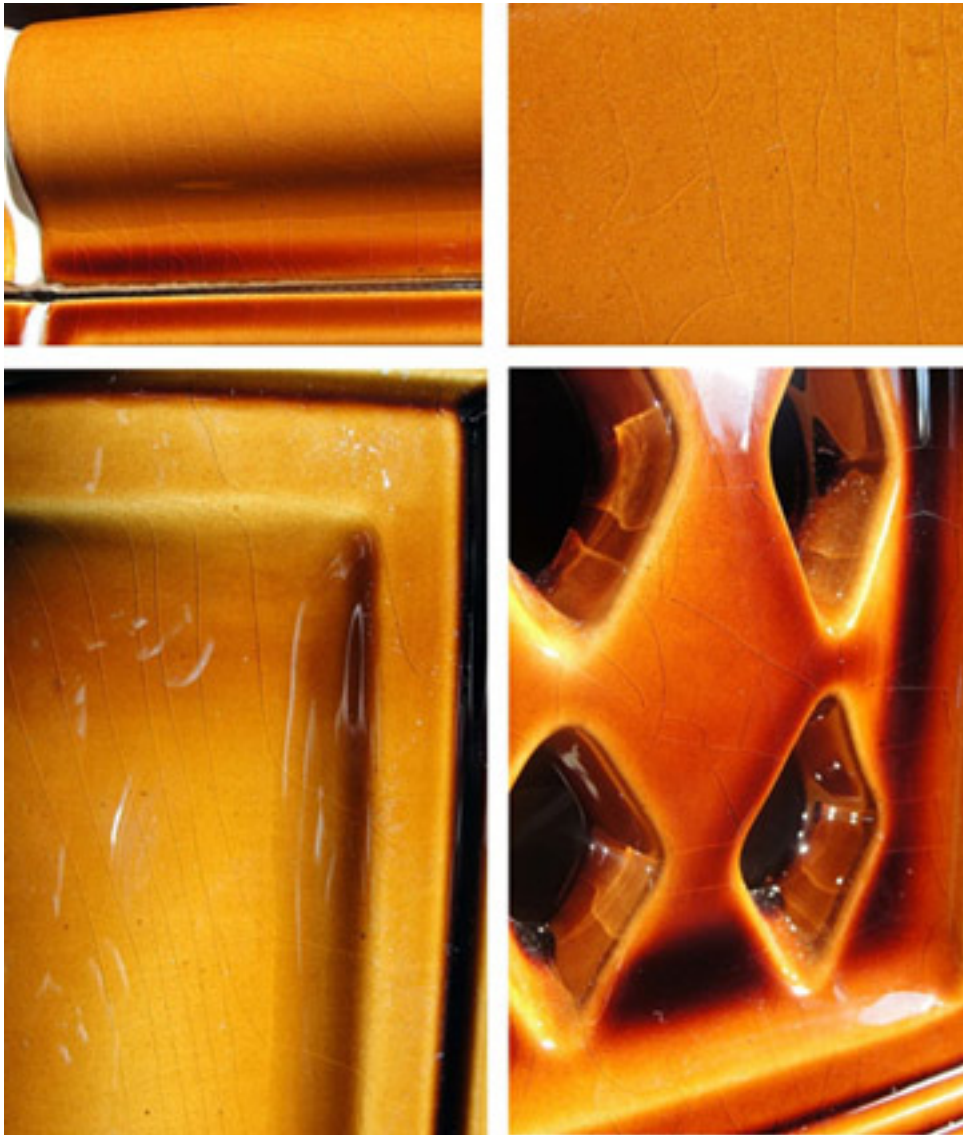


7. Trhlinky na glazúre

Keramika je krehký, porézny, prírodný materiál, ktorý pri zmenách teploty a vzdušnej vlhkosti neustále pracuje. Na výrobku sa môžu objaviť jemné prasklinky na glazúre, tzv. HARIS.

Pri pozvoľnom ochladzovaní po vypálení sa glazúra skôr podobá tekutej látke ako pevnej. Črep sa sťahuje a glazúra sa jeho zmenám ľahko prispôbuje. Od istej teploty sa však glazúra začne správať ako pevná látka s vlastnou teplotnou rozťažnosťou a tým vzniká pnutie medzi črepom a glazúrou. Ak sa glazúra pri ochladení zmršťuje viac ako črep, vznikajú v glazúre ťahové napätia, ktoré pri ich vyšších hodnotách môžu spôsobiť neriadené trhlinkovanie glazúry, tzv. harisové trhliny. Všetky tradičné, historicky overené glazúry harisujú a mnohí zákazníci ich vysoko oceňujú.

Pre kachle je prirodzený mierny farebný odtieň a harisové trhlinky v glazúre, ktoré neovplyvňujú ich kvalitu, nie sú dôvodom na reklamáciu.



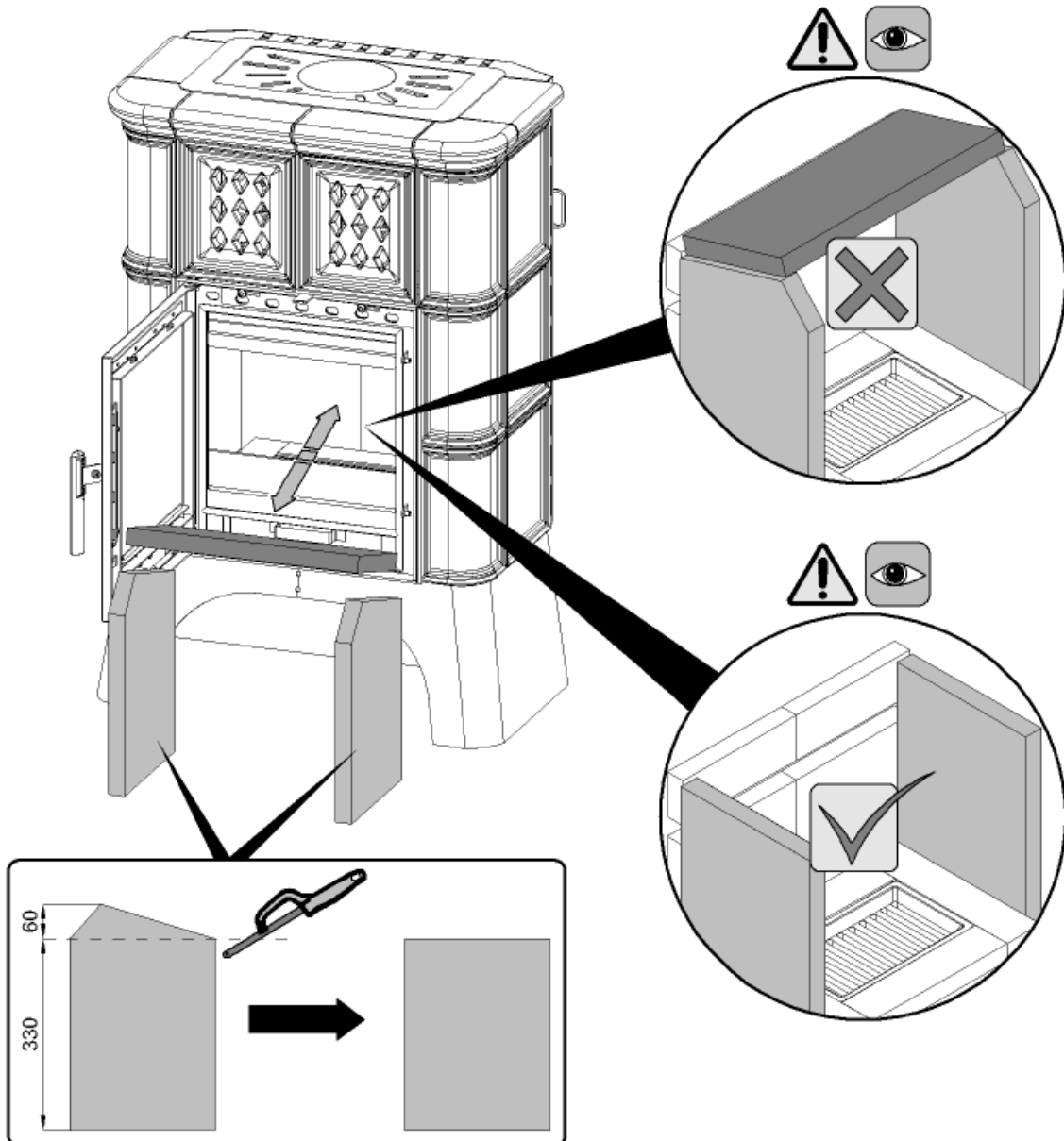
8. Montáž teplovodného výmenníka



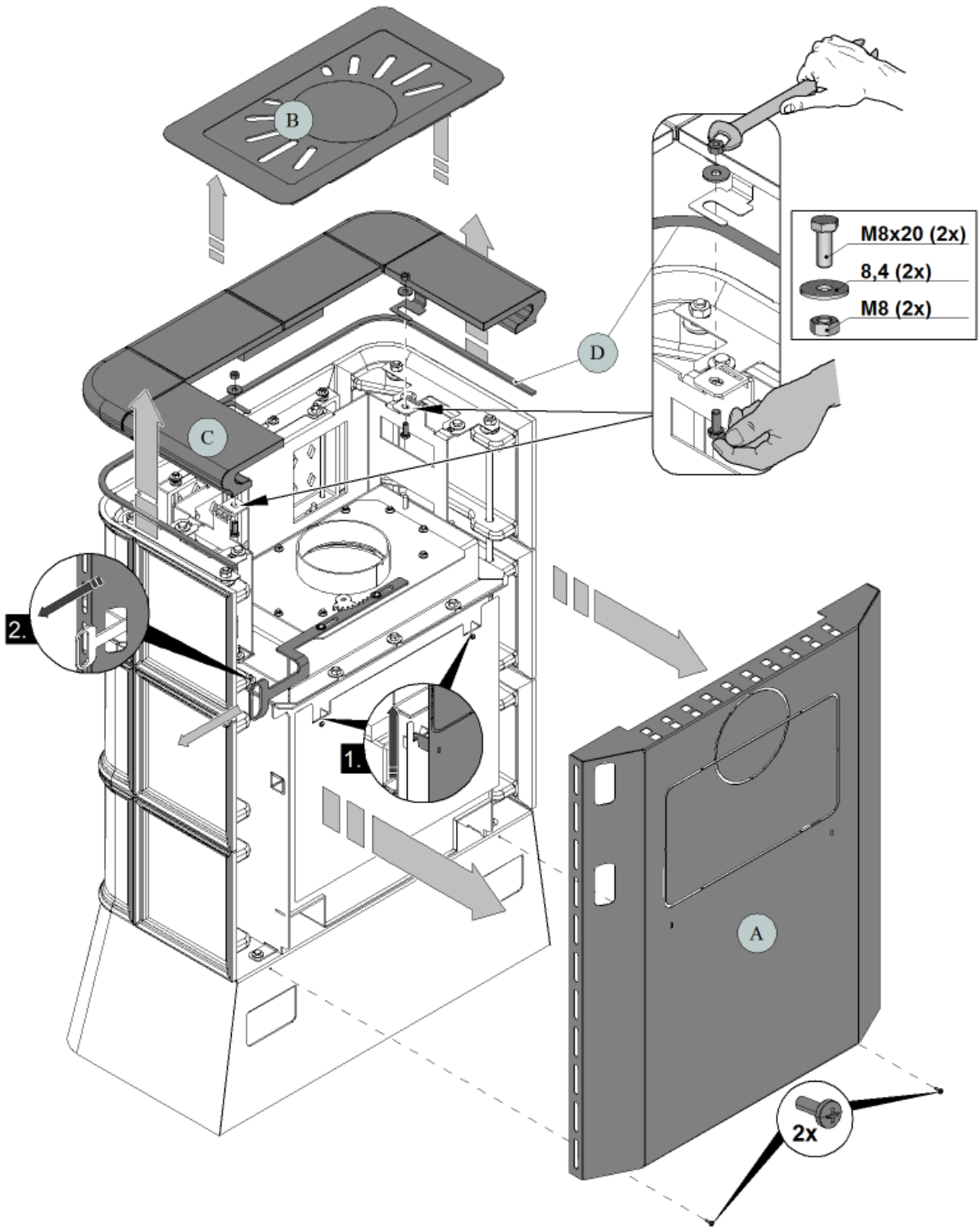
Poznámka

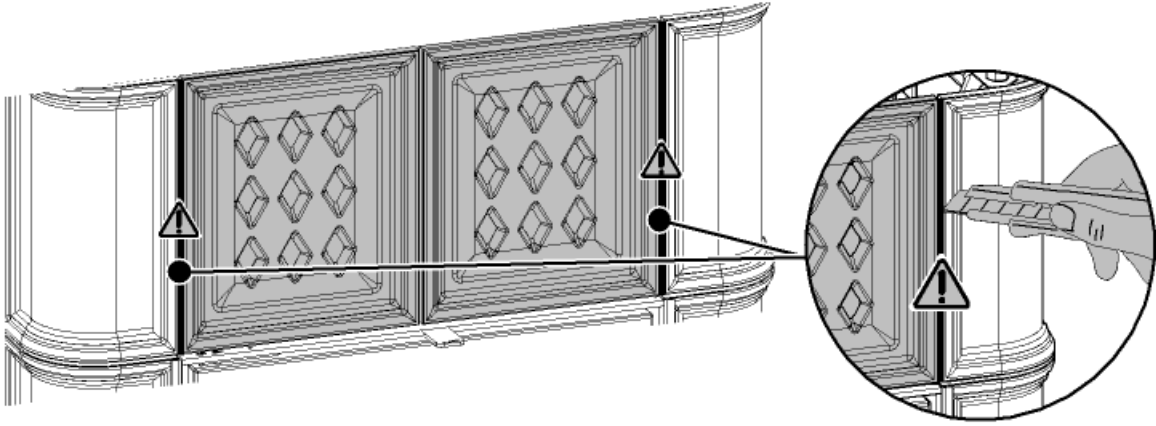
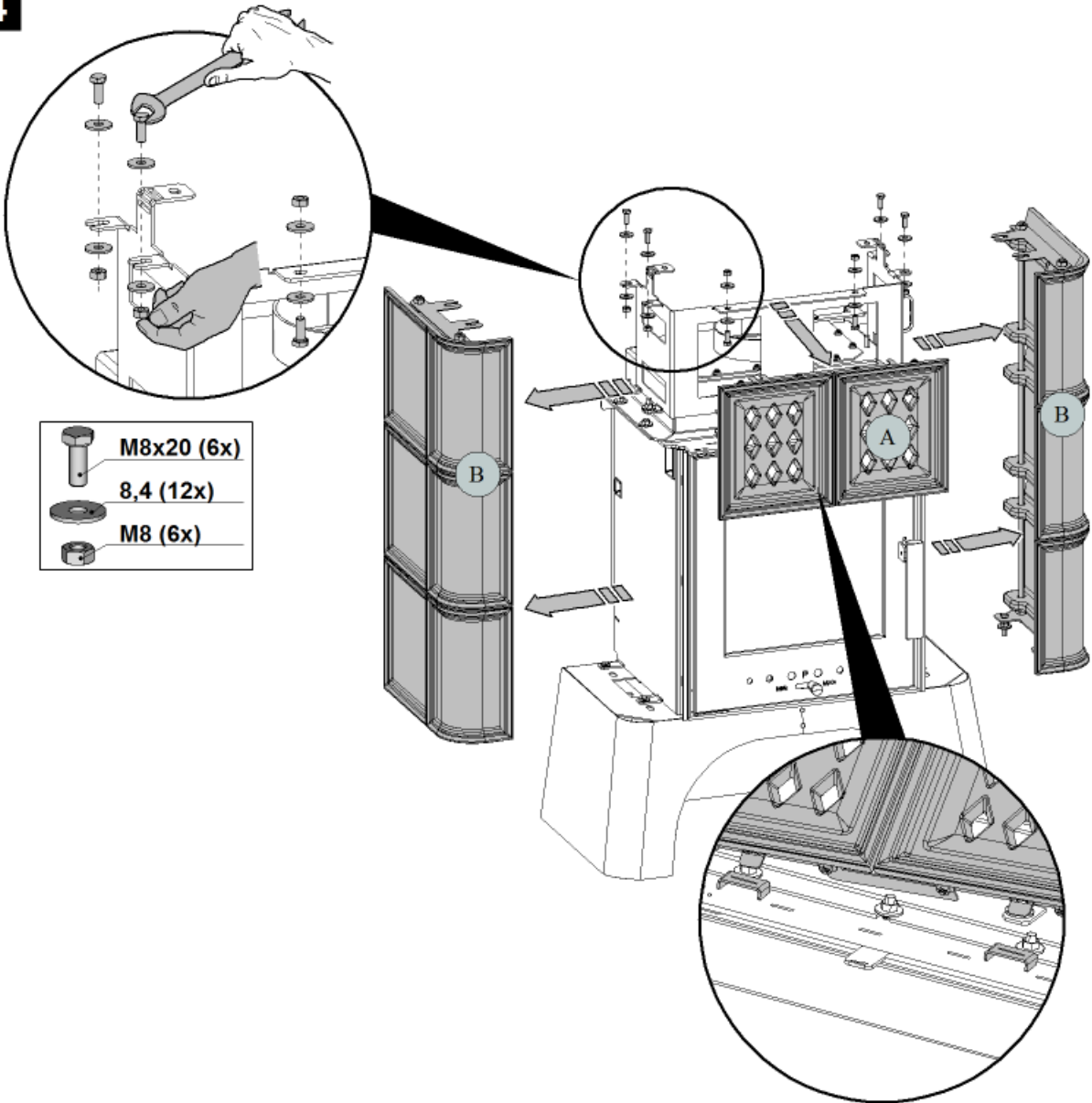
Do kachlí možno dodatočne nainštalovať teplovodný výmenník. Teplovodný výmenník je dodávaný ako zvláštne príslušenstvo.

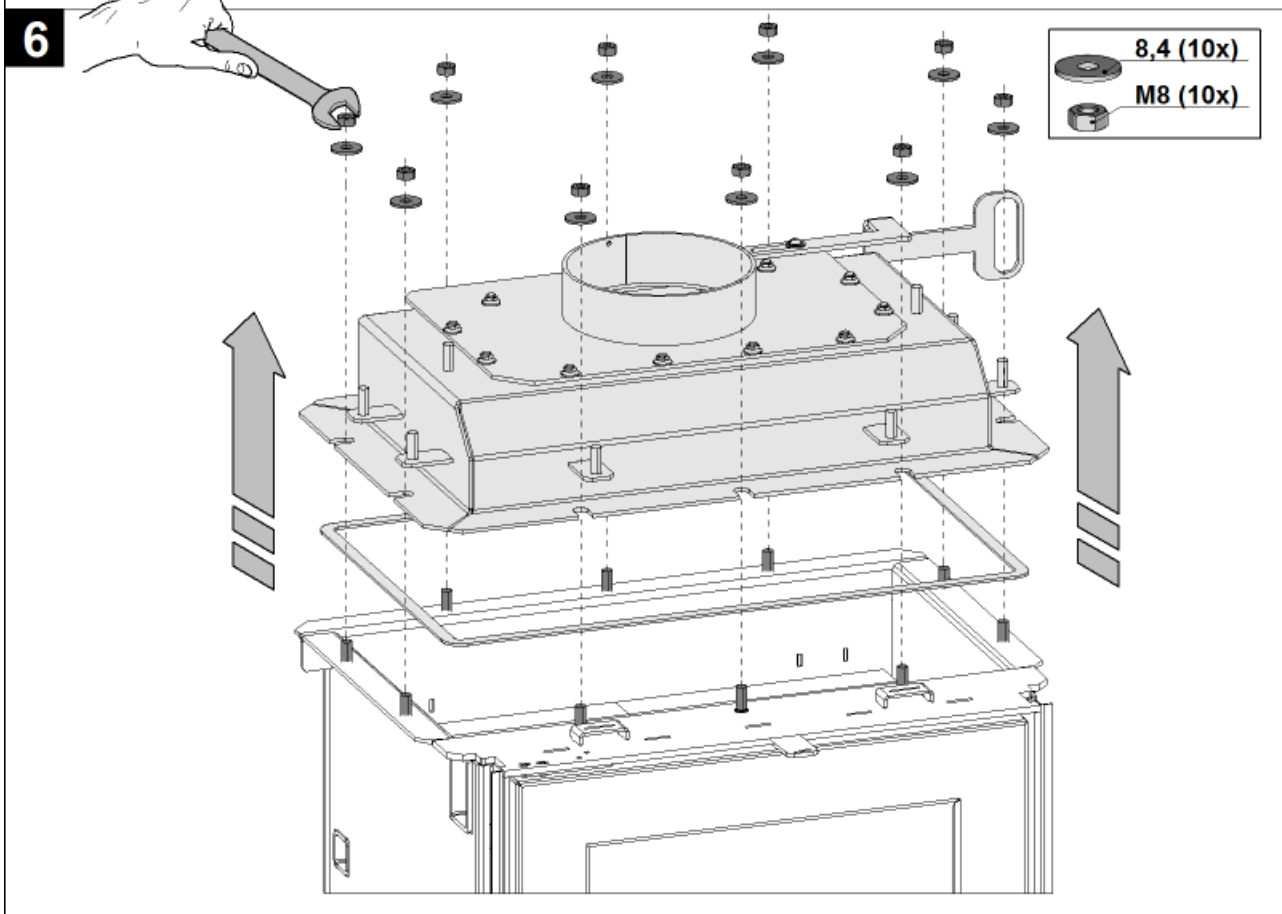
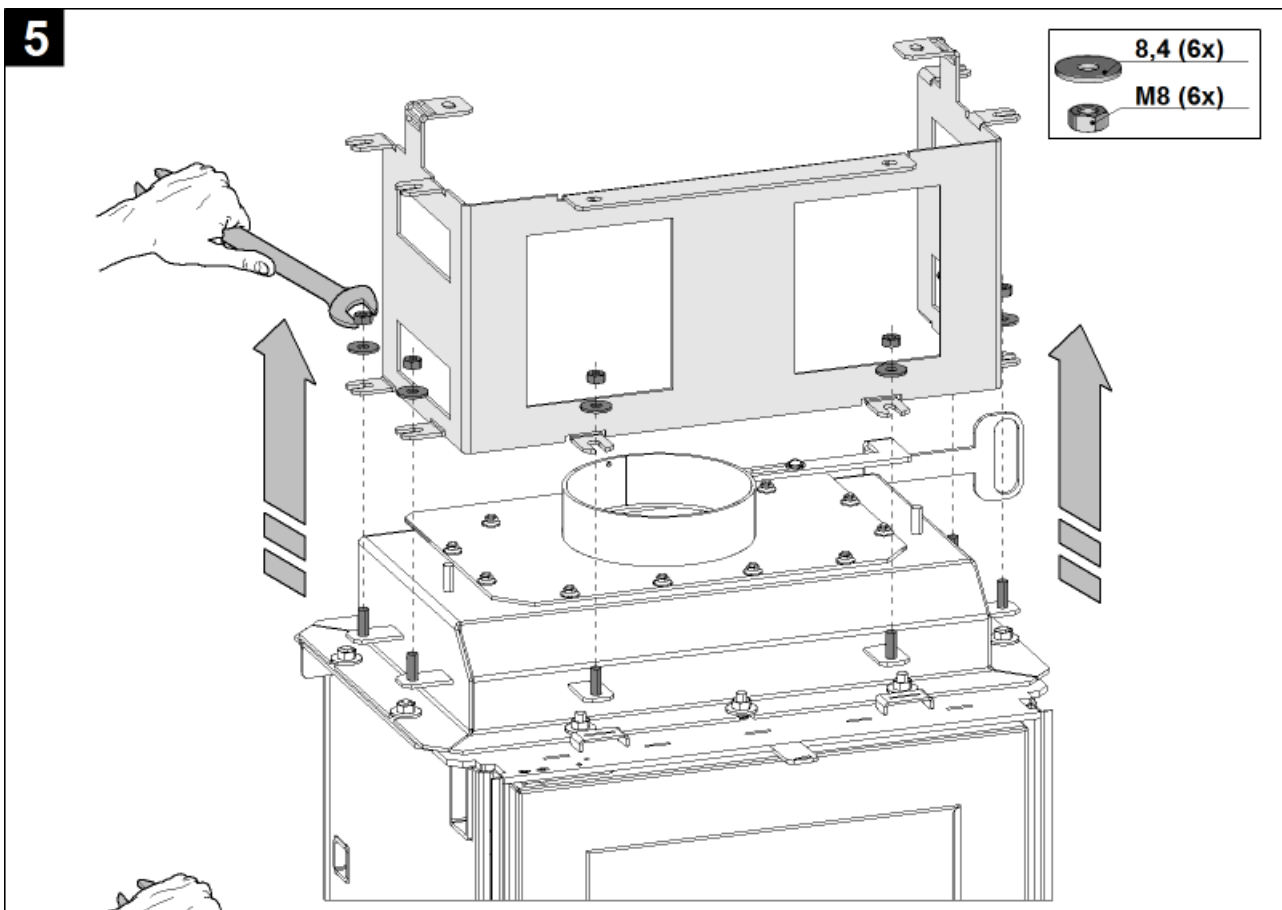
1



Pozícia	Názov	Množstvo	Číslo tovaru
—	Sada výmenník Treviso II	1 ks	0332015006100

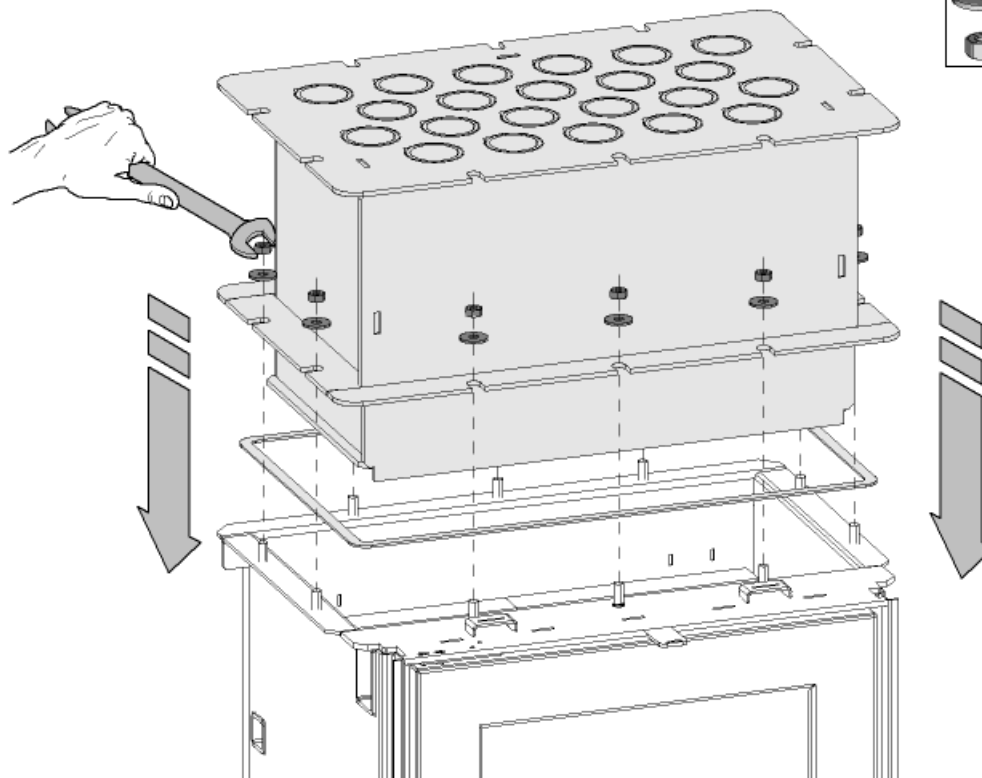
2**SK****Montáž teplovodného výmenníka**

3**4**

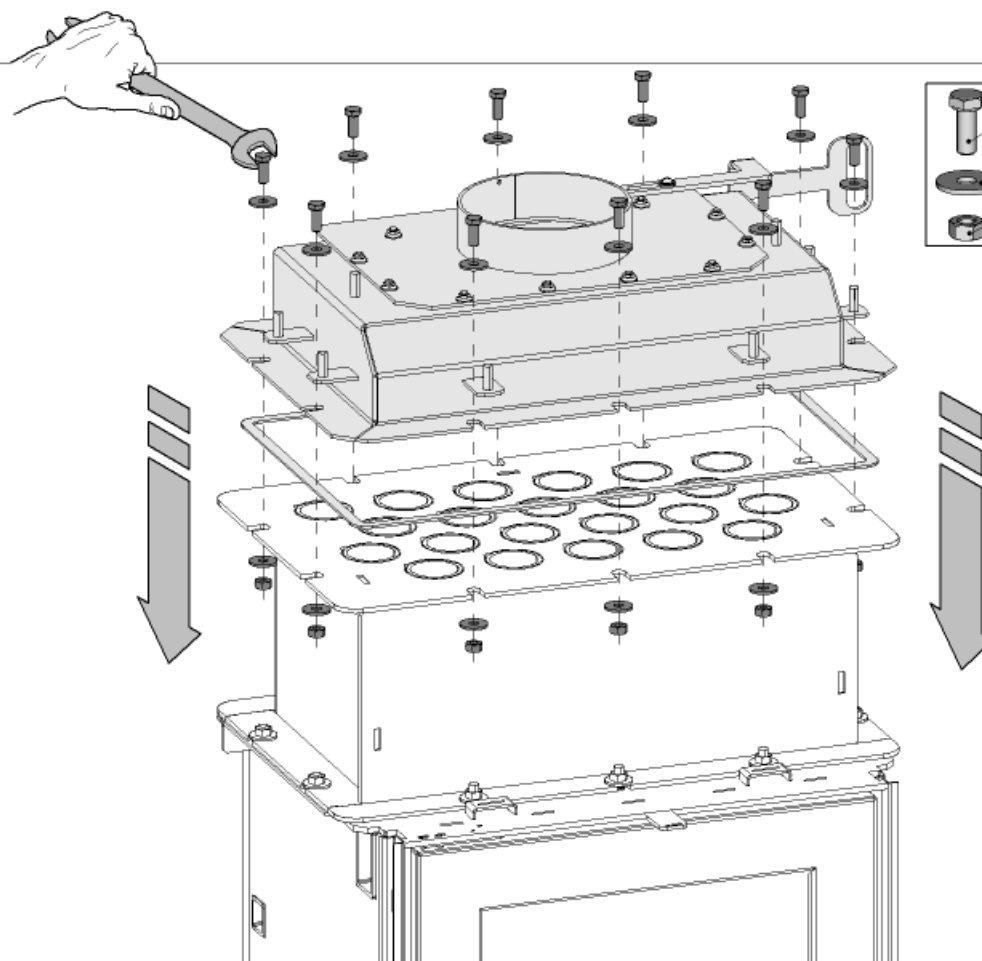


7

8,4 (10x)
M8 (10x)

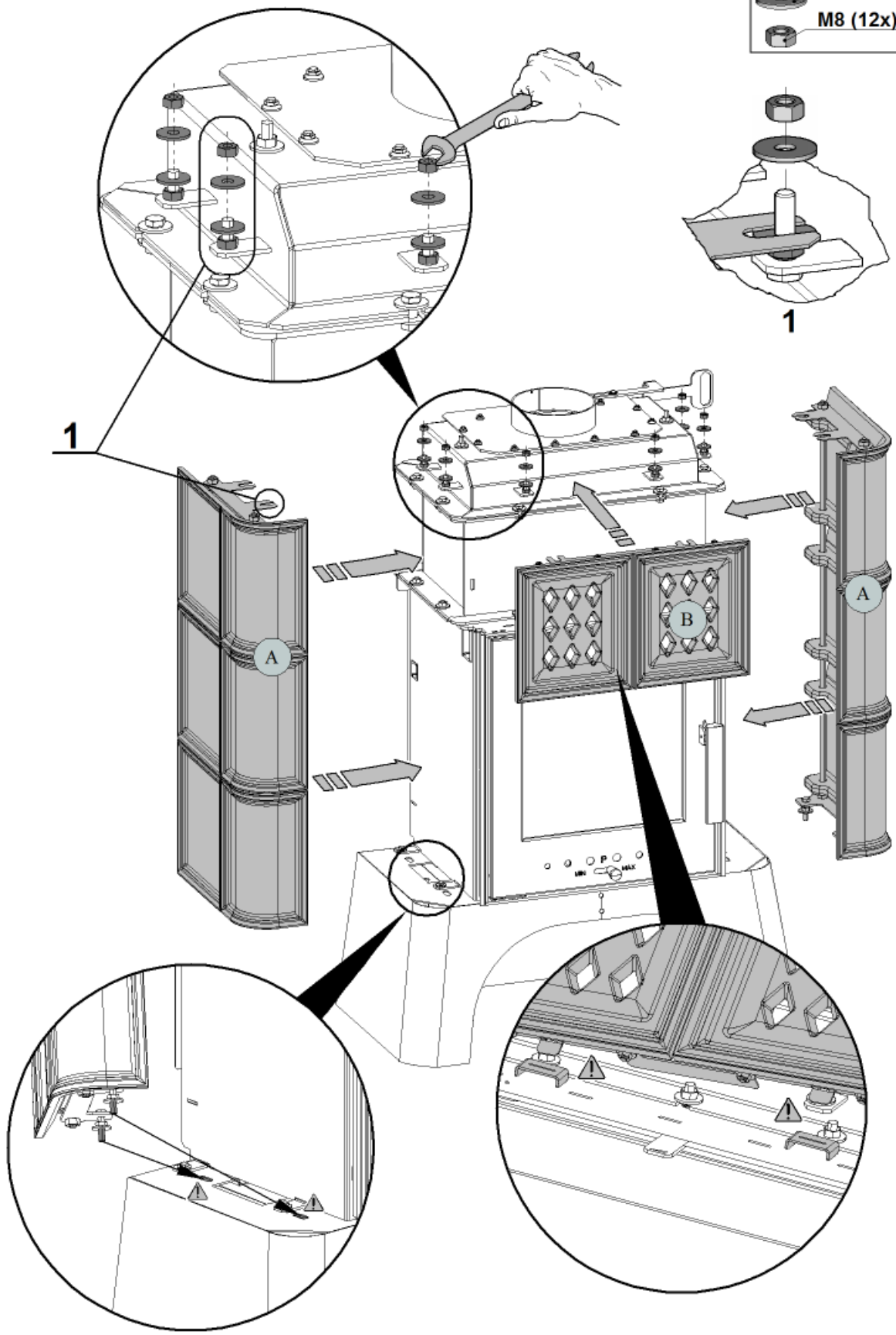
**8**

M8x20 (10x)
8,4 (20x)
M8 (10x)



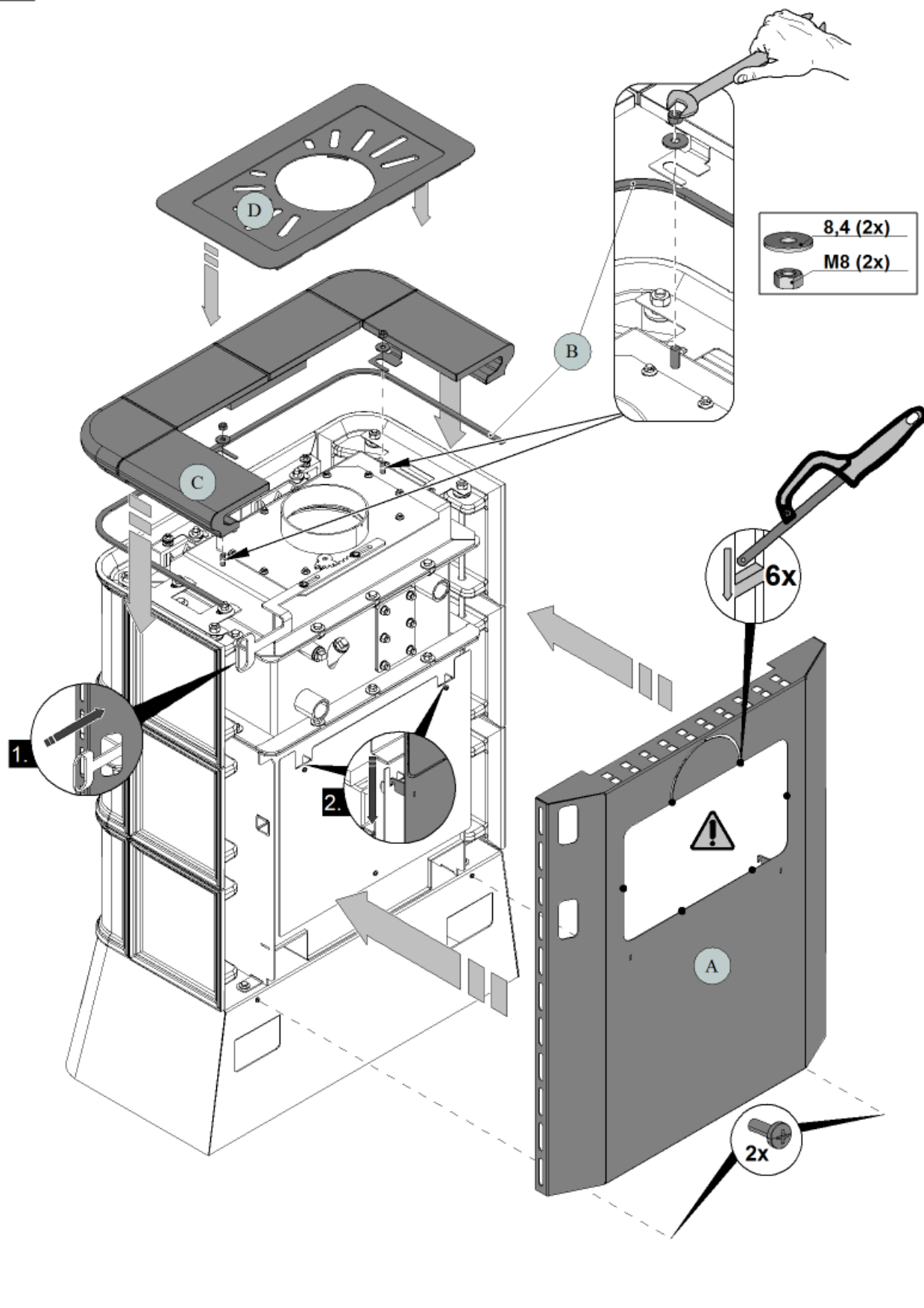
9

- 8,4 (12x)
- M8 (12x)

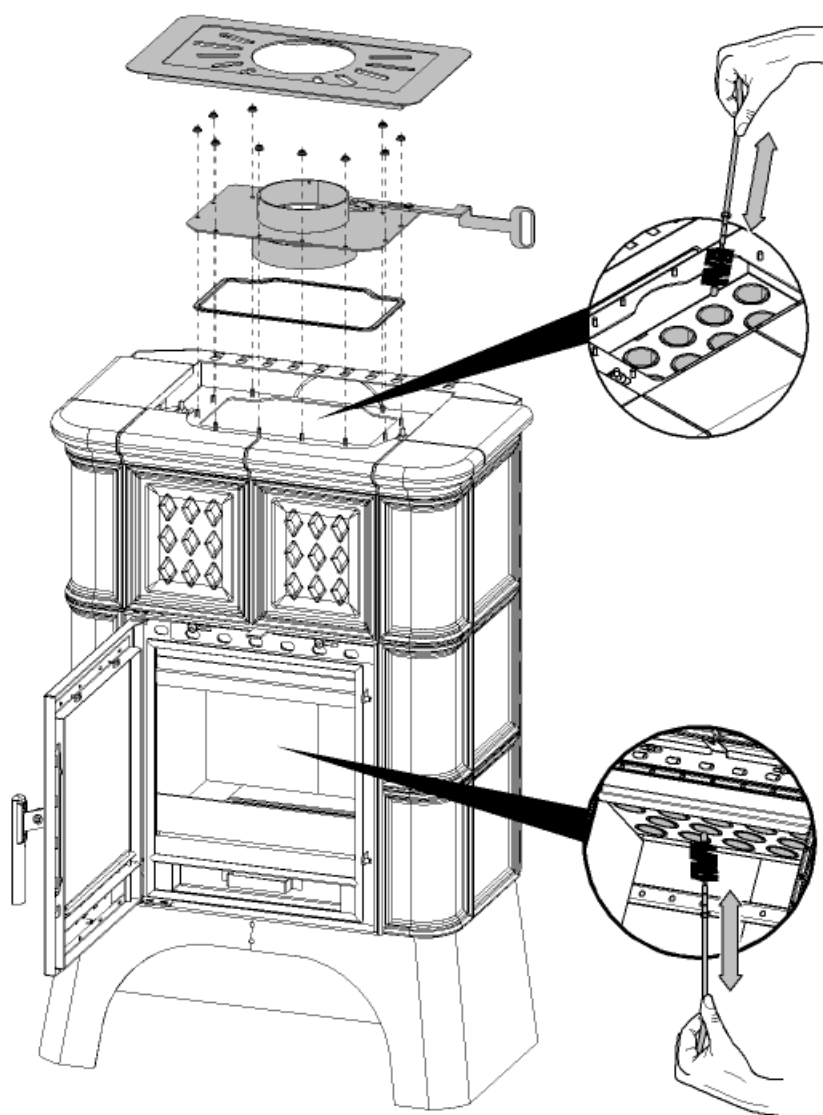
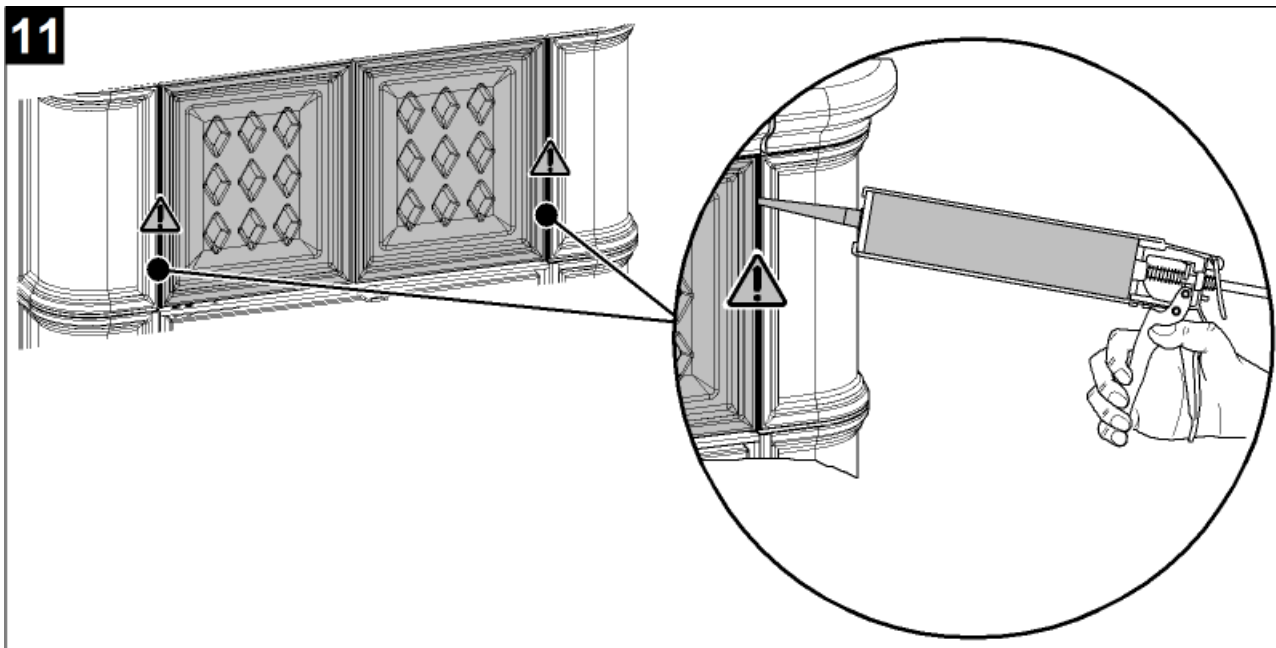


SK

Montáž teplovodného výmenníka



11



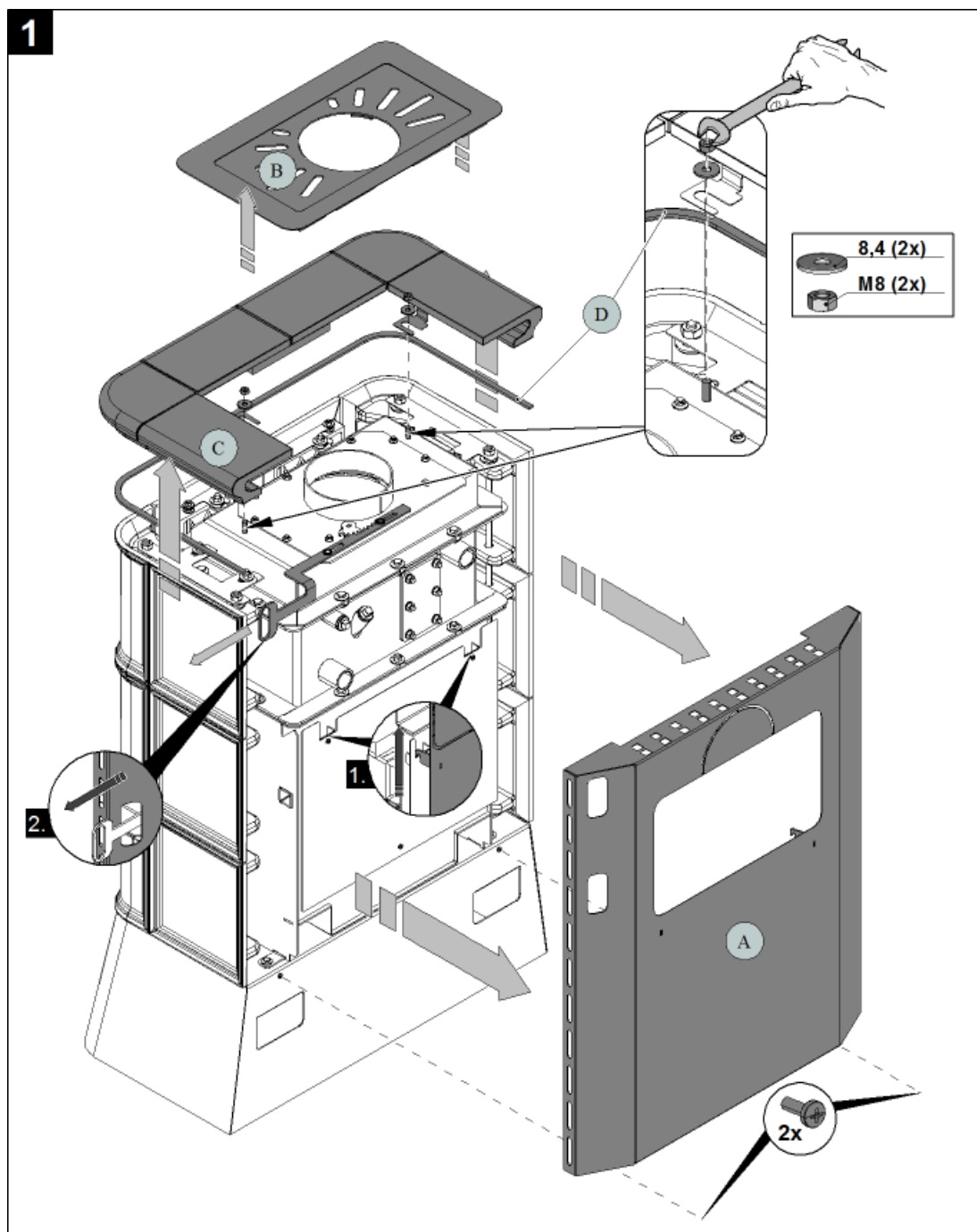
SK

Montáž teplovodného výmenníka

9. Demontáž teplovodného výmenníka

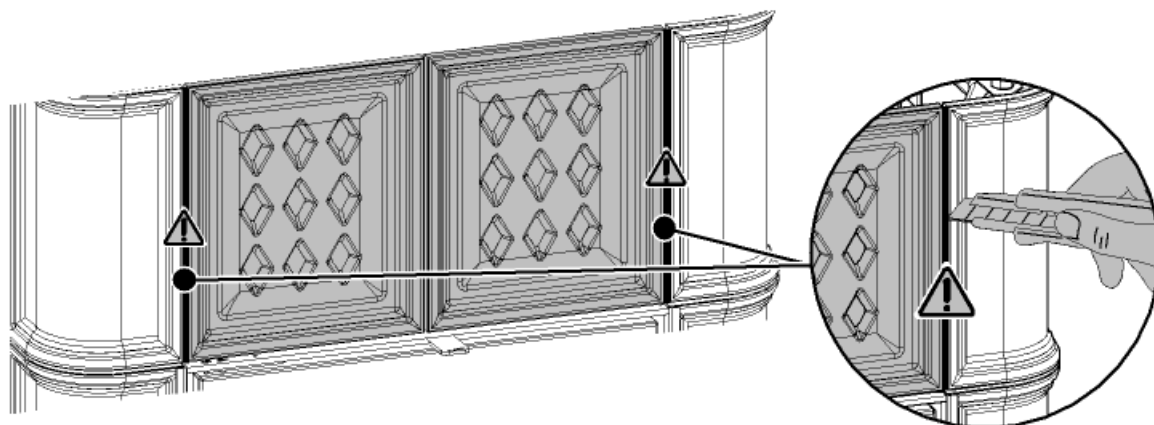
i Poznámka

Sada záslepek je dodávaná ako zvláštne príslušenstvo.

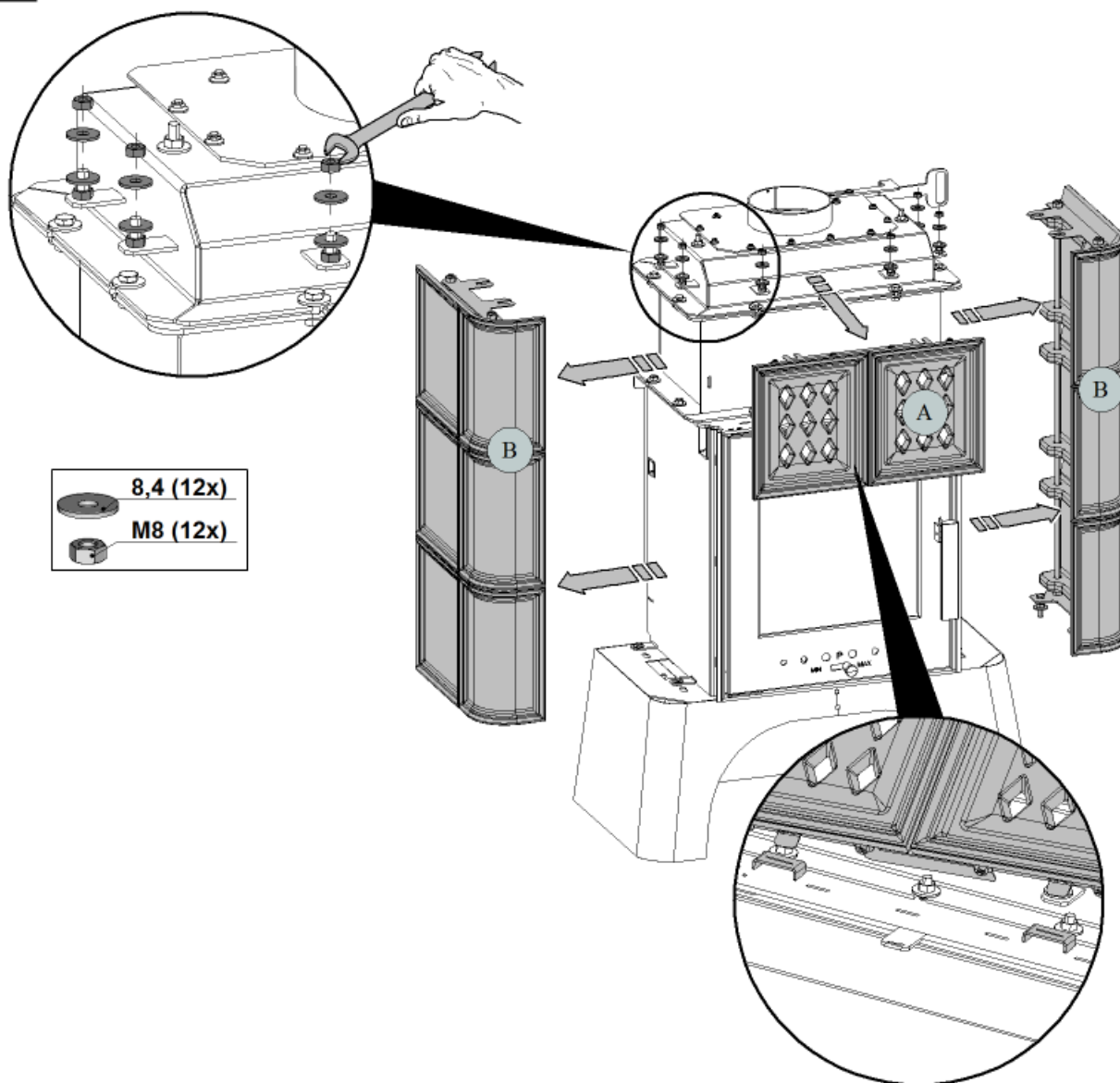


Pozícia	Názov	Množstvo	Číslo tovaru
—	Záslepný sada Treviso II	1 ks	0433900005000

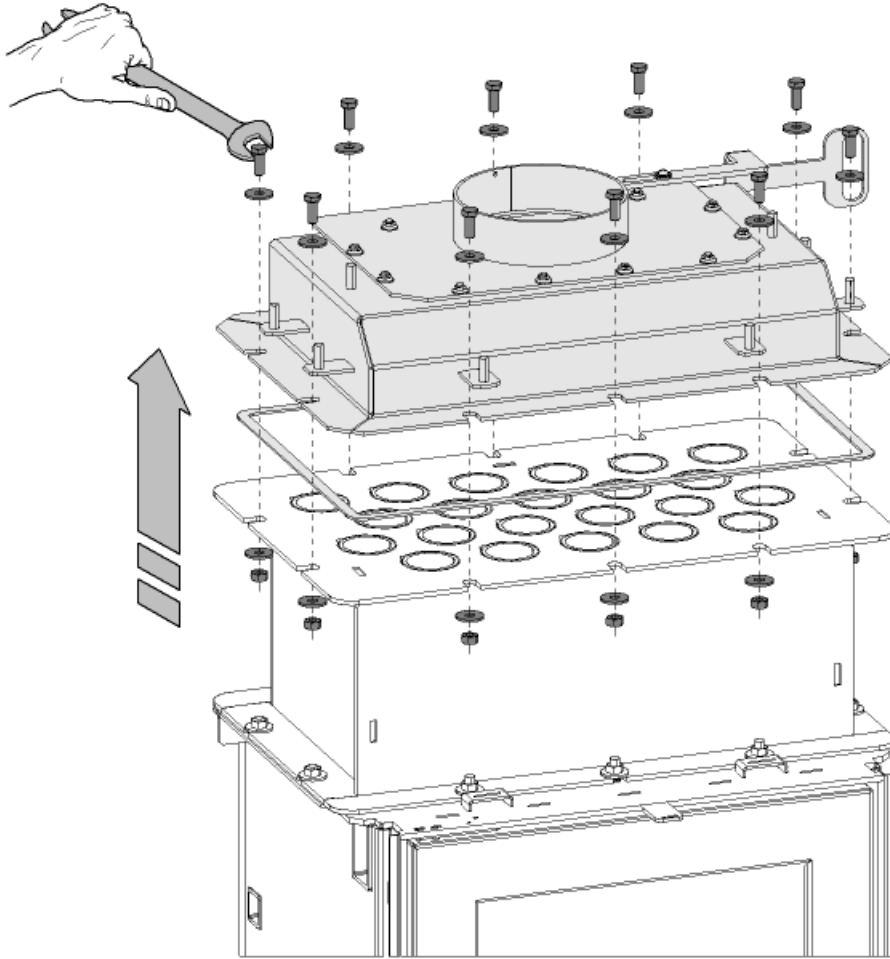
2






3

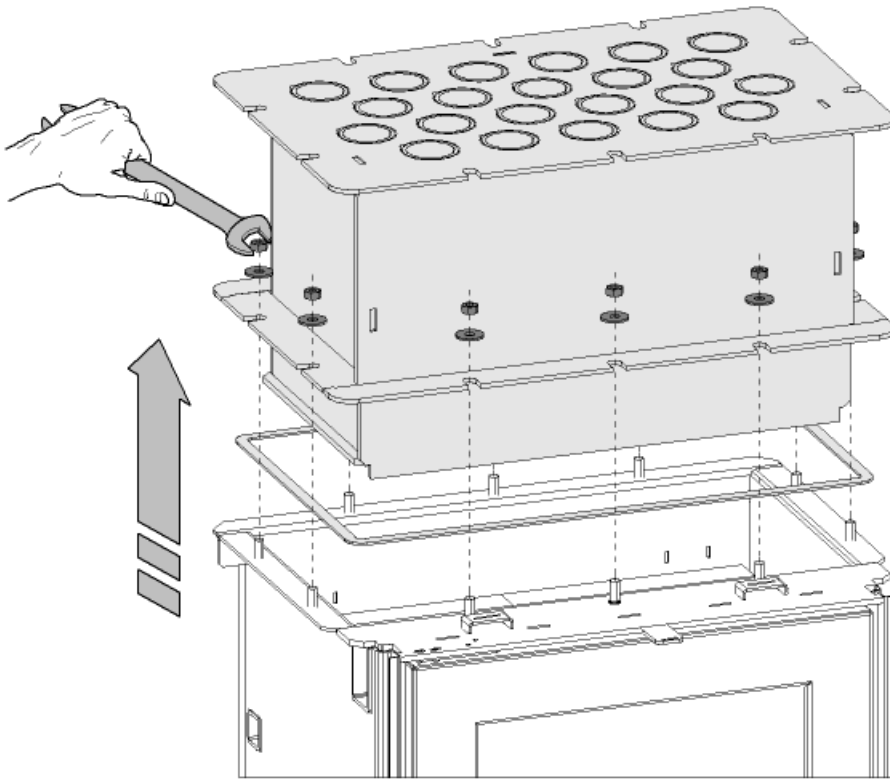




4



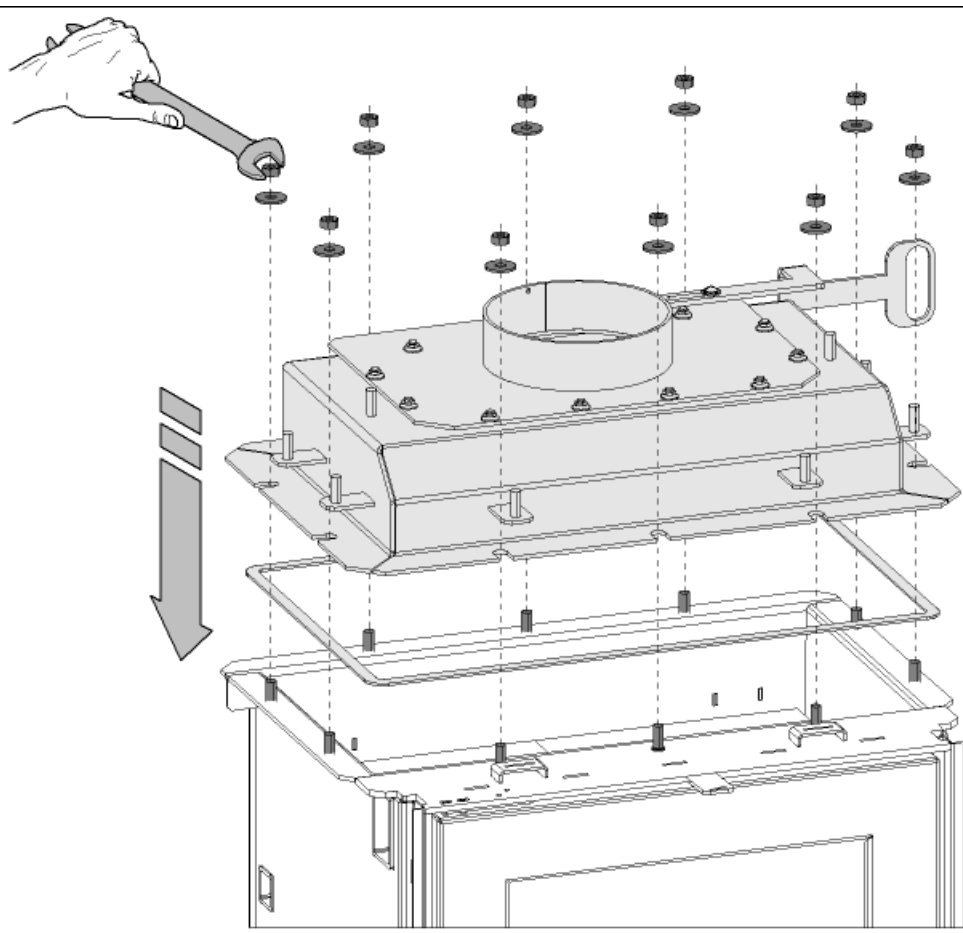
-  M8x20 (10x)
-  8,4 (20x)
-  M8 (10x)



5



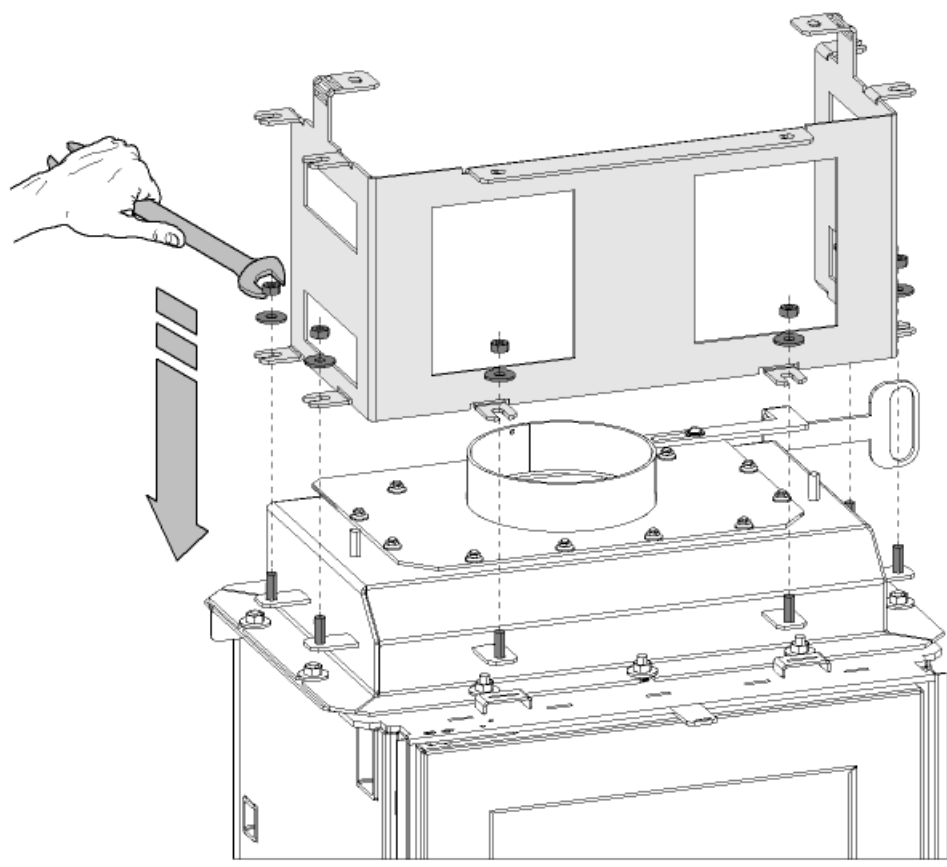
-  8,4 (10x)
-  M8 (10x)



6

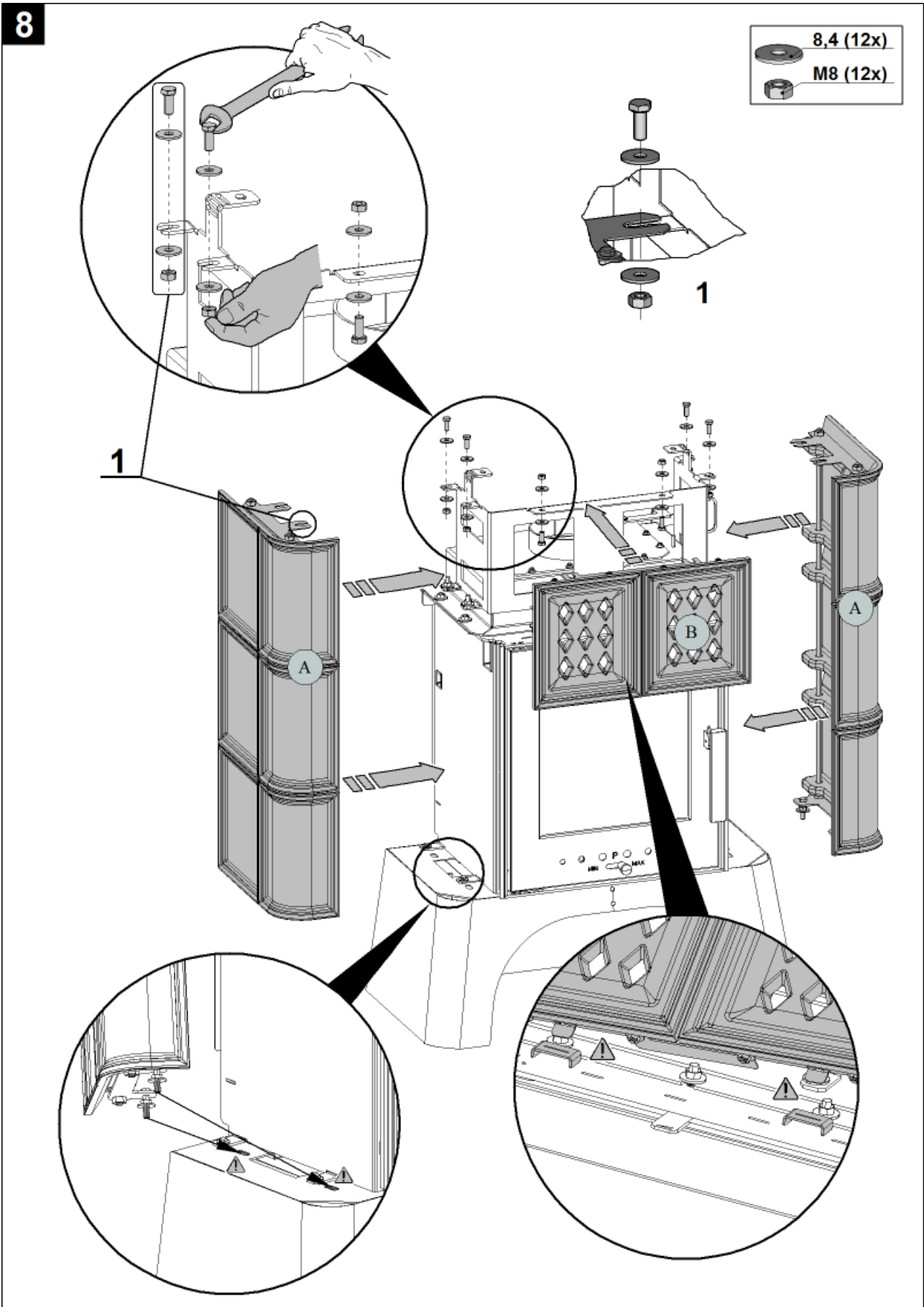
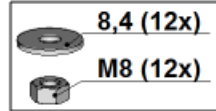


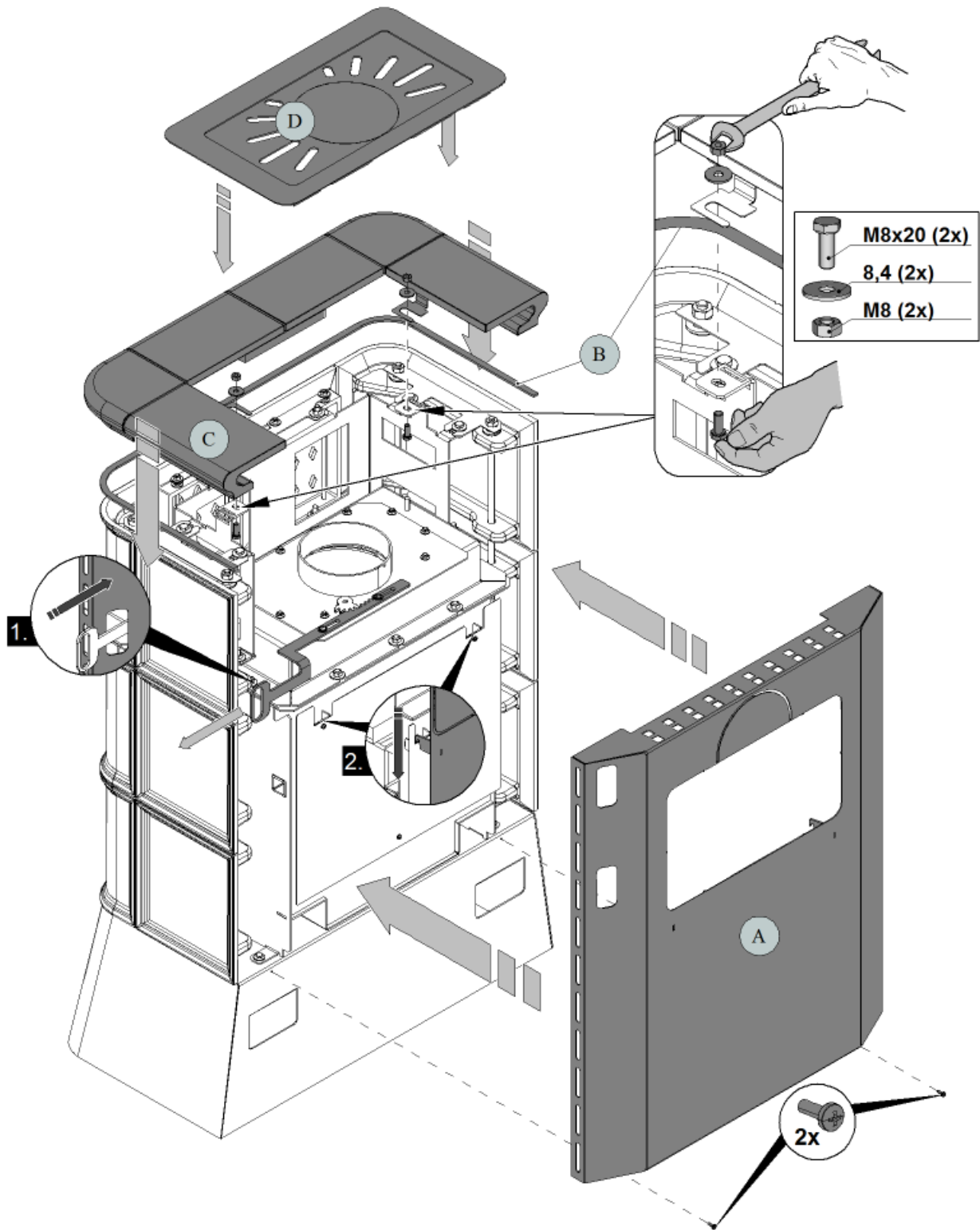
-  8,4 (10x)
-  M8 (10x)

7

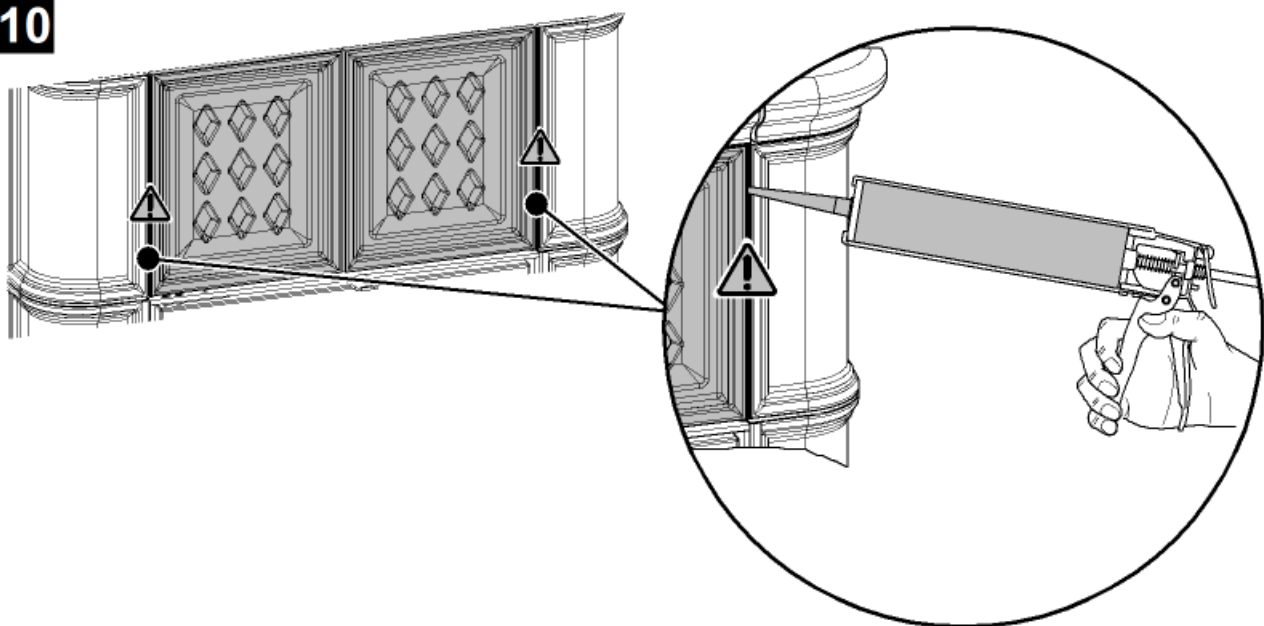


-  8,4 (6x)
-  M8 (6x)





10



11

