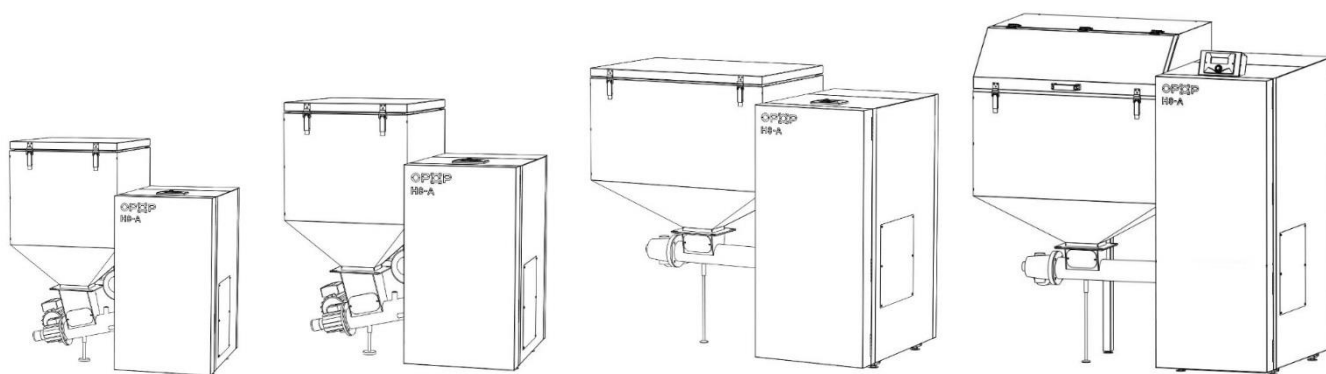


# H8-A, AP, P

## Návod k použití

Automatické kotle řady H8-A, H8-AP, H8-P jsou kotle splňující přísné požadavky na ekologické vytápění s nízkými emisemi spalování. Tyto kotle umožňují komplexní regulaci otopného systému a připojení širokého množství přídatných zařízení. V návodu naleznete kompletní výpis všech příslušenství, které je možné do řídicí jednotky připojit. Tento návod obsahuje veškeré informace potřebné k instalaci, spuštění a provozování všech typů kotlů řady H8-A, H8-AP a H8-P tedy kotle všech výkonů. Informace v návodu uvedené jsou určeny jak instalatérům, tak koncovým zákazníkům. Jednotlivé kapitoly jsou uvedeny chronologicky, dle postupu montáže, spuštění a správného nastavení kotle, až po pravidelné užívání a údržbu kotle. Pečlivě prostudujte všechny informace v návodu uvedené.

Věříme, že budete s naším výrobkem spokojeni po dlouhá léta jeho provozu. Pro zjištění dalších informací o kotli H8-A využijte, mimo tento návod k použití, i síť montážních a servisních firem uvedených na našich internetových stránkách, nebo kontaktujte přímo jednoho ze zástupců OPOP spol. s.r.o



# OBSAH

|         |  |    |
|---------|--|----|
| 1.      | ÚVOD .....   | 3  |
| 2.      | ZÁKLADNÍ CHARAKTERISTIKA KOTLŮ ŘADY H8-A a H8-AP .....     | 3  |
| 3.      | HLAVNÍ PARAMETRY A ROZMĚRY .....                           | 4  |
| 3.1.    | Kotle H8-A .....   | 4  |
| 3.2.    | Kotle H8-AP a H8-P .....                                   | 5  |
| 3.3.    | Hořáky H8-A .....  | 7  |
| 3.4.    | Hořáky H8-AP a H8-P .....                                  | 8  |
| 3.5.    | Zásobník paliva .....                                      | 8  |
| 4.      | ZÁKLADNÍ PRVKY INSTALAČNÍ KONFIGURACE A OBSAH BALENÍ ..... | 10 |
| 4.1.    | H8-A, H8-AP, H8-P .....                                    | 10 |
| 4.2.    | Hořák .....  | 11 |
| 5.      | POSTUP INSTALACE .....                                     | 12 |
| 5.1.    | Kotel řady H8-A a H8-AP, H8-P .....                        | 13 |
| 5.2.    | Hořák .....  | 15 |
| 5.3.    | Zásobník paliva .....                                      | 16 |
| 5.4.    | Zapojení elektrických komponentů .....                     | 17 |
| 5.5.    | Elektrické schéma .....                                    | 18 |
| 6.      | ŘÍDÍCÍ JEDNOTKA KOTLE .....                                | 19 |
| 6.1.    | Základní ovládání .....                                    | 19 |
| 6.2.    | Základní provozní režimy .....                             | 19 |
| 7.      | POPIS FUNKCÍ ŘÍDÍCÍ JEDNOTKY .....                         | 20 |
| 7.1.    | Hlavní stránka .....                                       | 20 |
| 7.2.    | Zobrazení displeje .....                                   | 20 |
| 7.3.    | Roztápění / Vyhasínání .....                               | 20 |
| 7.4.    | Zadaná teplota ÚT .....                                    | 20 |
| 7.5.    | Zadaná teplota boileru .....                               | 20 |
| 7.6.    | Zásobník naplněný .....                                    | 20 |
| 7.7.    | Ruční provoz .....   | 20 |
| 7.8.    | Provozní režimy čerpadel .....                             | 21 |
| 7.9.    | Týdenní program .....                                      | 21 |
| 7.10.   | Korekce ventilátoru .....                                  | 21 |
| 7.11.   | Účinnost výkonu kotle .....                                | 21 |
| 7.12.   | Podavač v automatickém režimu .....                        | 21 |
| 7.13.   | Dezinfekce boileru .....                                   | 22 |
| 7.14.   | Tovární nastavení .....                                    | 22 |
| 7.15.   | Informace o programu .....                                 | 22 |
| 7.16.   | Instalační menu .....                                      | 22 |
| 7.16.1. | Pokojevý termostat .....                                   | 22 |
| 7.16.2. | Nastavení pokojového regulátoru .....                      | 22 |
| 7.16.3. | Modul ethernet .....                                       | 23 |
| 7.16.4. | GSM modul .....  | 23 |
| 7.16.5. | Vestavěný ventil, Ventil 1 a 2 .....                       | 23 |
| 7.16.6. | Teplota spínání čerpadel .....                             | 25 |
| 7.16.7. | Hystereze TUV .....  | 26 |

|          |  |    |
|----------|--|----|
| 7.16.8.  | Přídavné čerpadlo 1, 2 .....                                 | 26 |
| 7.16.9.  | Kalibrace množství paliva .....                              | 26 |
| 7.16.10. | Nastavení hodin .....  | 26 |
| 7.16.11. | Nastavení data .....   | 26 |
| 7.16.12. | Režim dohledu .....  | 26 |
| 7.16.13. | Protočení čerpadel .....                                     | 26 |
| 7.16.14. | Citlivost otočného ovladače .....                            | 26 |
| 7.16.15. | Volba PID .....  | 26 |
| 7.16.16. | Výběr jazyka .....   | 27 |
| 7.16.17. | Kontrast a jas displeje .....                                | 27 |
| 7.17.    | Servisní menu .....  | 27 |
| 8.       | PRVNÍ SPUŠTĚNÍ KOTLE .....                                   | 28 |
| 9.       | KOREKCE SPALOVÁNÍ .....                                      | 29 |
| 9.1.     | Kvalita plamene .....  | 29 |
| 9.2.     | Korekce ventilátoru .....                                    | 29 |
| 9.3.     | Účinnost výkonu kotle .....                                  | 29 |
| 10.      | ŘÍZENÍ OTOPNÉHO SYSTÉMU .....                                | 30 |
| 10.1.    | Jeden okruh ÚT + ohřev TUV .....                             | 31 |
| 10.2.    | Dva okruhy ÚT + ohřev TUV .....                              | 31 |
| 10.3.    | Jeden okruh ÚT + solární ohřev + ohřev TUV .....             | 32 |
| 11.      | PRAVIDELNÁ ÚDRŽBA .....                                      | 33 |
| 12.      | BEZPEČNOSTNÍ PRVKY .....                                     | 34 |
| 12.1.    | Teplotní alarm .....   | 34 |
| 12.2.    | Bezpečnostní termostat .....                                 | 34 |
| 12.3.    | Automatická kontrola čidla .....                             | 34 |
| 12.4.    | Zabezpečení proti přehřátí v kotli pomocí čidla Termik ..... | 34 |
| 12.5.    | Zabezpečení proti přehřátí v kotli .....                     | 34 |
| 12.6.    | Zabezpečení podavače paliva .....                            | 34 |
| 12.7.    | Pojistka .....   | 34 |
| 13.      | NÁHRADNÍ DÍLY H815-A, H815-AP, P .....                       | 35 |
| 14.      | NÁHRADNÍ DÍLY H824-A, H824-AP, P .....                       | 37 |
| 15.      | NÁHRADNÍ DÍLY H835-A, H835-AP, P .....                       | 40 |
| 16.      | NÁHRADNÍ DÍLY H845-A, H845-AP, P .....                       | 42 |
| 17.      | ROSENÍ A DEHTOVÁNÍ KOTLE .....                               | 44 |
| 18.      | ANALÝZA RIZIK .....  | 44 |
| 19.      | ENERGETICKÉ ÚČINNOSTI .....                                  | 46 |
| 20.      | IDENTIFIKAČNÍ KARTY .....                                    | 47 |
| 21.      | ZÁRUČNÍ PODMÍNKY, OBECNÉ POKYNY .....                        | 55 |
| 22.      | PLATNÉ NORMY A PŘEDPISY .....                                | 56 |
| 23.      | ZÁRUČNÍ LIST .....   | 57 |

# 1. ÚVOD

Pro správnou instalaci, spuštění a provozování kotle řady H8-A, H8-AP, H8-P doporučujeme číst tento manuál postupně od kapitoly 1 a postupovat chronologicky tak, aby během montáže a uvedení do provozu nebyl opomenut žádný z kroků potřebných pro správnou funkci kotle. Kapitoly postupně popisují montáž, první spuštění, připojení a aktivaci připojených zařízení a údržbu kotle. Návod postupně popisuje jednotlivé kroky a přidává praktické informace pro každou z kapitol, které pomůžou zákazníkovi pochopit činnost kotle a regulačních prvků otopného systému.

V druhé polovině návodu naleznete příklady zapojení otopných systémů a příslušenství včetně popisu nastavení v řídicí jednotce. V případě, že je do kotle zapojen jeden nebo více příslušenství, využijte tyto informace pro správné nastavení daného příslušenství tak, aby byl jeho provoz v souladu s tímto návodem.

V případě požadavku na doplňující informace ohledně činnosti kotle či kotlem řízených komponentů, vždy neváhejte kontaktovat certifikovanou instalační firmu nebo přímo zástupce OPOP spol. s.r.o.

## 2. ZÁKLADNÍ CHARAKTERISTIKA KOTLŮ ŘADY H8-A a H8-AP, H8-P

Kotle H8 jsou automatické kotle umožňující ovládat nejenom spalovací proces, ale taktéž mnoho přídatných zařízení. Základními součástmi celého setu je kotel, hořák a násypka. Zmíněné komponenty jsou baleny zvlášť a jejich finální instalace je realizována v kotelně. Instalaci a spuštění kotle provádí pouze proškolená a certifikovaná instalační firma, mající oprávnění instalovat a spouštět automatické kotle OPOP spol. s.r.o.

Řídicí jednotka kotle umožňuje:

- Ovládání 4 čerpadel
- Ovládání 1 směšovacího ventilu
- Připojení pokojového termostatu
- Ekvitermní řízení na základě venkovní teploty.
- Časové řízení výstupní teploty kotle – programovatelný týdenní režim provozu.
- Online řízení a záznam činnosti kotle pomocí OPOP internetového rozhraní.
- Výstup pro propojení kotle s jednotkou solárních kolektorů.
- Výstup pro propojení kotle s jednotkou ovládající směšovací ventil

Mimo to řídicí jednotka H3 kotlů řady H8-A a H8-AP umožňuje zapojení přídatných zařízení, které automatizují provoz kotle nebo přidávají nové možnosti řízení:

- RT10 pokojový termostat, zobrazující informace o celém otopném systému, včetně regulace jednotlivých okruhů otopného systému. Lze taktéž vzájemně propojit s jednotkou kotle a přídatným modulem 431N.
- Modul 431N, ovládající směšovací ventil a čerpadlo směšovacího ventilu pro řízení 1 topného okruhu.
- GSM modul, pomocí něhož můžete přijímat hlášení o stavu kotle pomocí SMS. Použití v případě, že váš kotel nelze připojit na internet a ovládat jej online.

Tyto zařízení je možné kdykoliv ke kotli dokoupit a nainstalovat následně k již provozovanému kotli. Konzultujte možnosti použití jednotlivých zařízení s certifikovanou instalační firmou, nebo zástupce OPOP spol. s.r.o.

### 3. HLAVNÍ PARAMETRY A ROZMĚRY

Hlavními komponenty základní konfigurace jsou kotel, hořák, podavač a násypka na palivo. Níže naleznete hlavní parametry a rozměry každého z těchto komponentů.

#### 3.1. Kotle H8-A

|  |          |                       |                       |                       |                       |
|--|----------|-----------------------|-----------------------|-----------------------|-----------------------|
| Jmenovitý tepelný výkon (udáný výrobcem)     | [kW]     | 15                    | 24                    | 35                    | 45                    |
| Naměřený jmenovitý výkon                     | [kW]     | 15                    | 23,1                  | 34,9                  | 44,8                  |
| Naměřený minimální výkon                     | [kW]     | 4,4                   | 7,1                   | 10,4                  | 13,1                  |
| Účinnost                                     | [%]      | 92,8                  | 93                    | 93,6                  | 94                    |
| Třída kotle *                                |          | 4                     | 4                     | 4                     | 5                     |
| limity pro EKODESIGN                         |          | ano                   | ano                   | ano                   | ano                   |
| Předepsané palivo                            |          | Hnědé uhlí<br>ořech 2 | Hnědé uhlí<br>ořech 2 | Hnědé uhlí<br>ořech 2 | Hnědé uhlí<br>ořech 2 |
| Spotřeba paliva (naměřený jmen. výkon)       | [kg/hod] | 2,999                 | 4,703                 | 6,963                 | 8,953                 |
| Spotřeba paliva (naměřený min. výkon)        | [kg/hod] | 0,793                 | 1,464                 | 2,06                  | 2,595                 |
| Maximální provozní teplota topné vody        | [°C]     | 80                    | 80                    | 80                    | 80                    |
| Minimální teplota topné vody                 | [°C]     | 70                    | 70                    | 70                    | 70                    |
| Minimální teplota vratné vody                | [°C]     | 65                    | 65                    | 65                    | 65                    |
| Teplota spalin                               | [°C]     | 89,5                  | 106,1                 | 105                   | 89                    |
| Minimální teplota spalin                     | [°C]     | 59,3                  | 66,3                  | 68                    | 68,6                  |
| Požadovaný min. tah komína                   | [Pa]     | 17                    | 15                    | 18                    | 19                    |
| Maximální provozní tlak vody                 | [MPa]    | 2                     | 2                     | 2                     | 2                     |
| Minimální provozní tlak vody                 | [MPa]    | 1,5                   | 1,5                   | 1,5                   | 1,5                   |
| Maximální zkušební tlak vody                 | [MPa]    | 4                     | 4                     | 4                     | 4                     |
| Připojovací napětí                           | [V/Hz]   | 230V/50Hz             | 230V/50Hz             | 230V/50Hz             | 230V/50Hz             |
| Spotřeba ele. energie jmen.výkon/min.výkon   | [W]      | 54 / 22               | 73 / 27               | 131/44                | 131/44                |
| Vodní objem kotle                            | [ l ]    | 31                    | 39                    | 63                    | 81                    |
| Elektrické krytí                             |          | IP 20                 | IP 20                 | IP 20                 | IP 20                 |
| Tloušťka stěn kotlového tělesa (voda/plamen) | [mm]     | 5                     | 5                     | 5                     | 5                     |
| Tloušťka stěn kotlového tělesa (voda)        | [mm]     | 3                     | 3                     | 3                     | 3                     |
| Objem násypky                                | [l]      | 203                   | 245                   | 360                   | 573                   |

\* Emisní hodnoty a třídy jsou dány testy ve zkušebních ústavech, podléhající normě ČSN EN 303-5.

|   |      |           |           |           |          |
|---|------|-----------|-----------|-----------|----------|
| Typ nátrubku: výstup / vstup (vnitřní závit)              | Js   | G 1 1/4"  | G 1 1/4"  | G 1 1/4"  | G 1 1/4" |
| Připojení pro vypouštění a napouštění (vnitřní závit)     | Js   | G 1/2"    | G 1/2"    | G 1/2"    | G 1/2"   |
| A - výška kotle   | [mm] | 969       | 969       | 1264      | 1553     |
| A1 - výška řídicí jednotky                                | [mm] | ---       | ---       | ---       | 112      |
| B - výška násypky kotle s podavačem                       | [mm] | 1200      | 1215      | 1365      | 1610     |
| B1- výška násypky s otevřeným víkem –<br>poloha1 /poloha2 | [mm] | 1519/1671 | 1671/1843 | 1748/1912 | 1872     |
| C - šířka kotle   | [mm] | 454       | 514       | 565       | 565      |
| D - šířka kotle s násypkou                                | [mm] | 1063      | 1119      | 1517      | 1517     |
| E - hloubka kotle se zálevovým systémem za<br>násypkou    | [mm] | 846,5     | 931       | ---       | ---      |
| E1 - hloubka kotle  | [mm] | 761,5     | 821,5     | 901,5     | 1002     |
| F - umístění nátrubku výstupní vody od země               | [mm] | 825       | 825       | 1120      | 1322     |
| G - umístění kouřovodu od země                            | [mm] | 687,5     | 687,5     | 983,5     | 1160     |
| H - umístění nátrubku vstupní vody od země                | [mm] | 134,5     | 134,5     | 134,5     | 134,5    |
| K - hloubka násypky                                       | [mm] | 636       | 718       | 670       | 764      |
| Průměr kouřovodu  | [mm] | 150       | 150       | 150       | 198      |

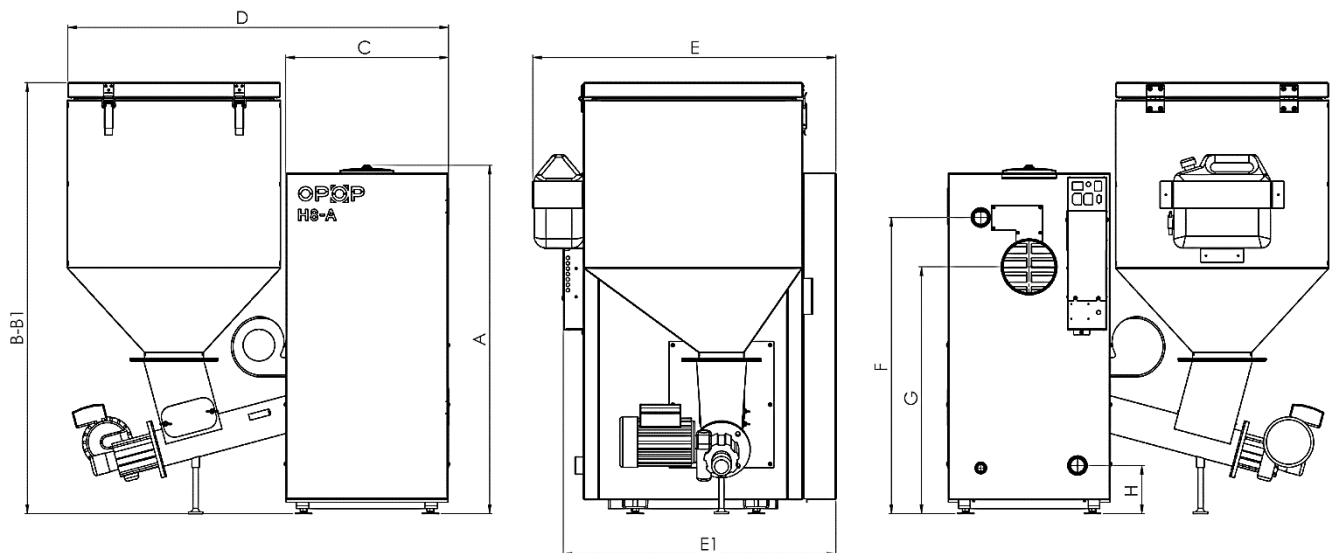
### 3.2. Kotle H8-AP, H8-P

|  |          |              |              |              |              |
|--|----------|--------------|--------------|--------------|--------------|
| Jmenovitý tepelný výkon (udáný výrobcem)     | [kW]     | 17           | 21           | 33           | 40           |
| Naměřený jmenovitý výkon                     | [kW]     | 16,5         | 19,6         | 32,2         | 39,8         |
| Naměřený minimální výkon                     | [kW]     | 5,1          | 6,3          | 9,4          | 12           |
| Účinnost                                     | [%]      | 87,7         | 91,7         | 91,3         | 91,7         |
| Třída kotle *                                |          | 4            | 5            | 4            | 4            |
| limity pro EKODESIGN                         |          | ano          | ano          | ano          | ano          |
| Předepsané palivo                            |          | Pelety 6-8mm | Pelety 6-8mm | Pelety 6-8mm | Pelety 6-8mm |
| Spotřeba paliva (naměřený jmen. výkon)       | [kg/hod] | 4,08         | 4,834        | 7,94         | 9,977        |
| Spotřeba paliva (naměřený min. výkon)        | [kg/hod] | 1,271        | 1,498        | 2,235        | 2,773        |
| Maximální provozní teplota topné vody        | [°C]     | 80           | 80           | 80           | 80           |
| Minimální teplota topné vody                 | [°C]     | 70           | 70           | 70           | 70           |
| Minimální teplota vratné vody                | [°C]     | 65           | 65           | 65           | 65           |
| Teplota spalin                               | [°C]     | 149          | 97,7         | 101          | 95           |
| Minimální teplota spalin                     | [°C]     | 85           | 68           | 70           | 71           |
| Požadovaný min. tah komína                   | [Pa]     | 16           | 19           | 20           | 20           |
| Maximální provozní tlak vody                 | [MPa]    | 2            | 2            | 2            | 2            |
| Minimální provozní tlak vody                 | [MPa]    | 1,5          | 1,5          | 1,5          | 1,5          |
| Maximální zkušební tlak vody                 | [MPa]    | 4            | 4            | 4            | 4            |
| Připojovací napětí                           | [V/Hz]   | 230V/50Hz    | 230V/50Hz    | 230V/50Hz    | 230V/50Hz    |
| Spotřeba ele. energie jmen.výkon/min.výkon   | [W]      | 91/32        | 95 / 31      | 152/49       | 152/49       |
| Vodní objem kotle                            | [ l ]    | 31           | 39           | 63           | 81           |
| Elektrické krytí                             |          | IP 20        | IP 20        | IP 20        | IP 20        |
| Tloušťka stěn kotlového tělesa (voda/plamen) | [mm]     | 5            | 5            | 5            | 5            |
| Tloušťka stěn kotlového tělesa (voda)        | [mm]     | 3            | 3            | 3            | 3            |
| objem násypky                                | [l]      | 203          | 245          | 360          | 573          |

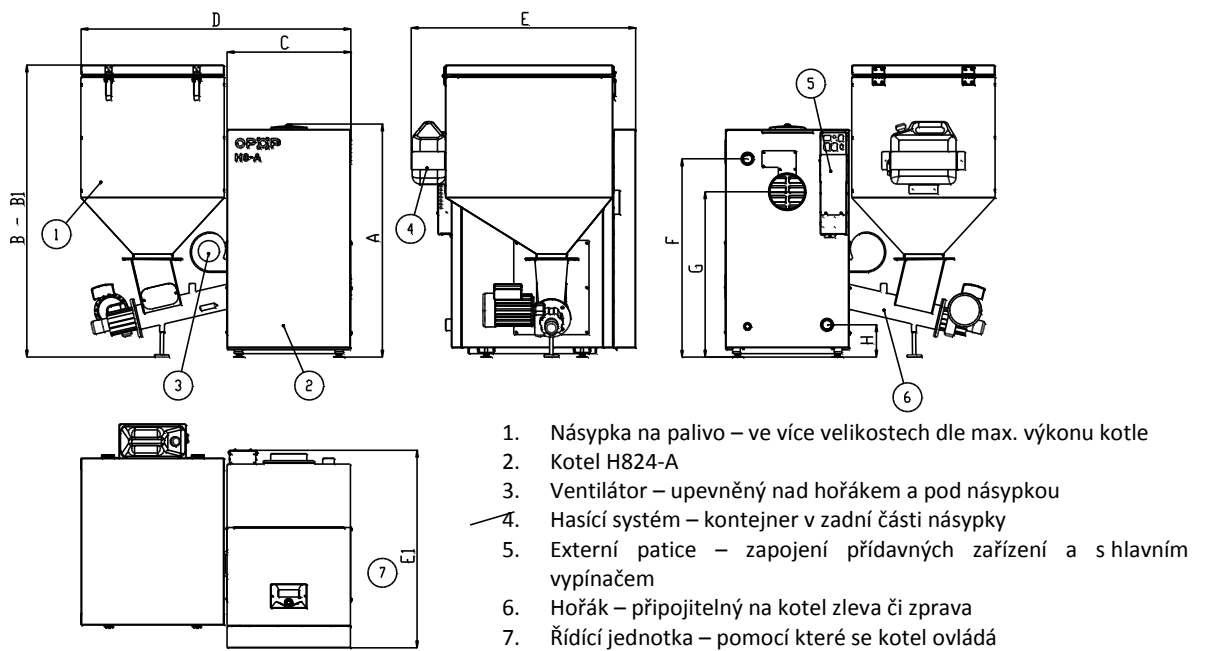
\* Emisní hodnoty a třídy jsou dány testy ve zkušebních ústavech, podléhající normě ČSN EN 303-5.

**i** Parametry pro spalování hnědého uhlí jsou u kotlů H8-AP totožné, jako u kotlů řady H8-A. I pro kotel H8-AP tedy platí pro spalování hnědého uhlí tabulka v kapitole 3.1.

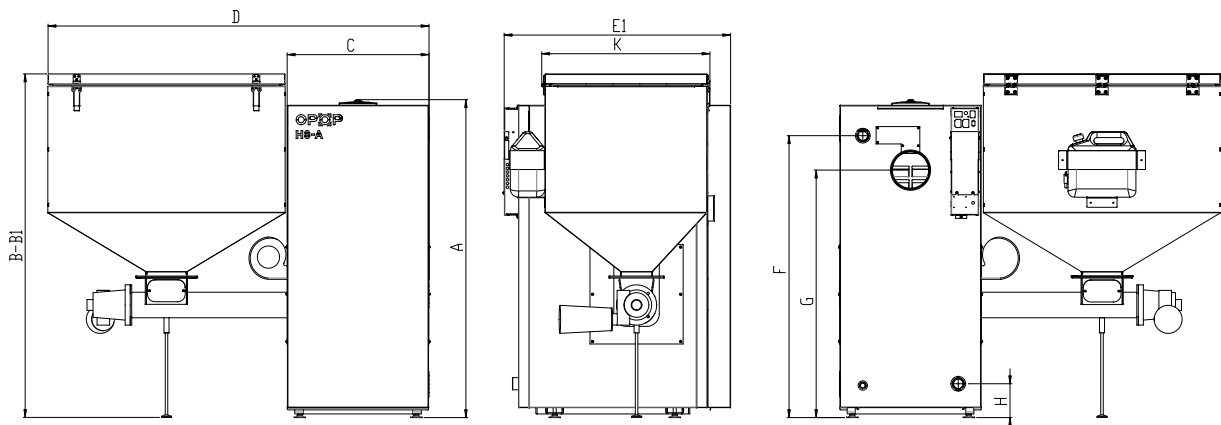
### H815-A, AP, P:



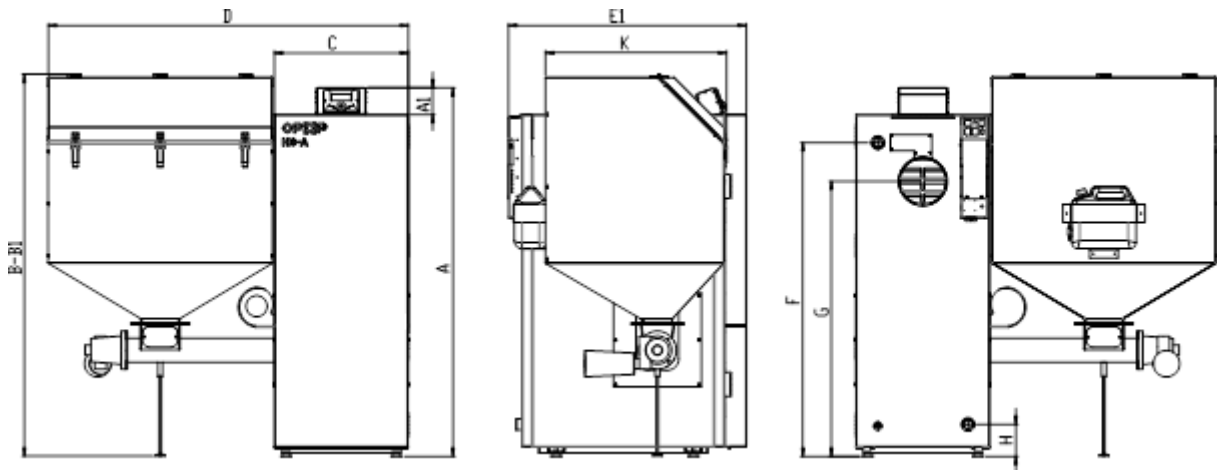
### H824-A, AP, P:



### H835-A, AP, P:



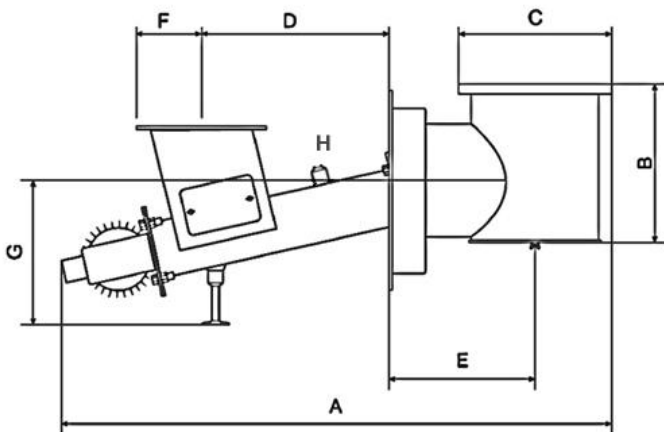
### H845-A, AP, P:



### 3.3. Hořáky H8-A

Retortový hořák se stejně jako kotel liší dle jeho maximálního výkonu. Rozdílnosti jsou ve velikosti hořáku, volbě elektrických komponent, tvaru a velikosti roštu, tloušťce použitého materiálu.

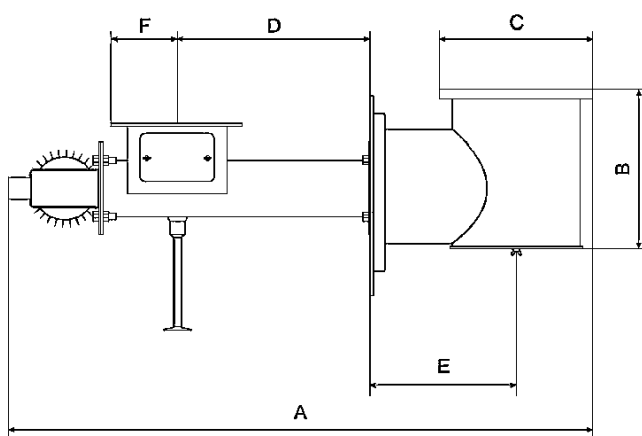
#### H815-A, H824-A:



| Technické údaje |         |           |
|-----------------|---------|-----------|
| Výkon motoru    | kW      | 0,09      |
| Otáčky motoru   | ot./min | 1340      |
| Napájení motoru | V/Hz    | 230/50    |
| Průměr šneku    | mm      | 85        |
| Hmotnost        | kg      | 55kg ±10% |
| Dávkování       | kg/hod  | 15-26     |

| Velikost hořáku |    | 15kW | 24kW | 35kW/50kW |
|-----------------|----|------|------|-----------|
| A               | mm | 900  | 950  | 1225      |
| B               | mm | 240  | 240  | 297       |
| C               | mm | 220  | 290  | 275       |
| D               | mm | 315  | 315  | 288       |
| E               | mm | 220  | 250  | 488       |
| F               | mm | 120  | 120  | 120       |

#### H835-A, H845-A:



Podavač hořáku je nahnut pod úhlem 15° tak, aby dopravované palivo do retorty nebylo v koleně retorty (pod kruhovým roštem) drceno podavačem.

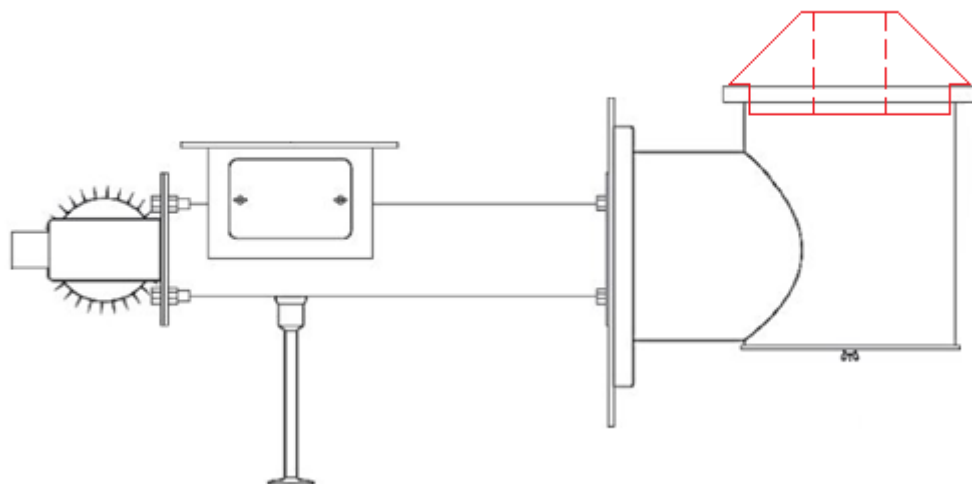
Úhel zajistí plynulejší dopravu paliva do retorty bez nadměrného drcení. Podavač pod tímto úhlem taktéž snižuje riziko prohoření paliva zpět do násypky.

*i* Hořák je možné instalovat z levé nebo pravé strany kotle.



### 3.4. Hořáky H8-AP, H8-P

Rozměry hořáků ve variantě H8-A a H8-AP jsou totožné. Pro obě varianty platí tedy tabulka s rozměry uvedená v kapitole 3.3. Rozdílem mezi hořáky H8-A a H8-AP, P je litinový límec, který se pokládá na litinovou retortu hořáku. Ta slouží jako prodloužení retorty a zabraňuje vypadávání nespálených pelet.

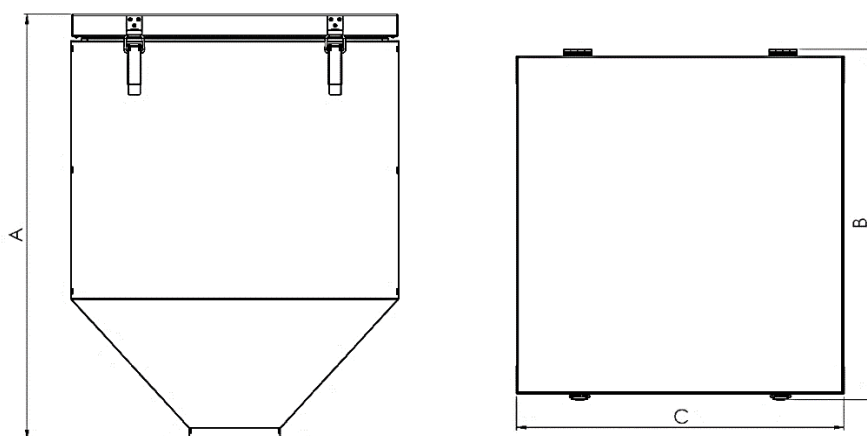


Součástí balení je kamnářský tmel, který slouží pro utěsnění dosedací plochy mezi kruhovou retortou a litinovým límcem tak, aby ze spoje neunikal vzduch. Ujistěte se, že je spoj těsný.

### 3.5. Zásobník paliva

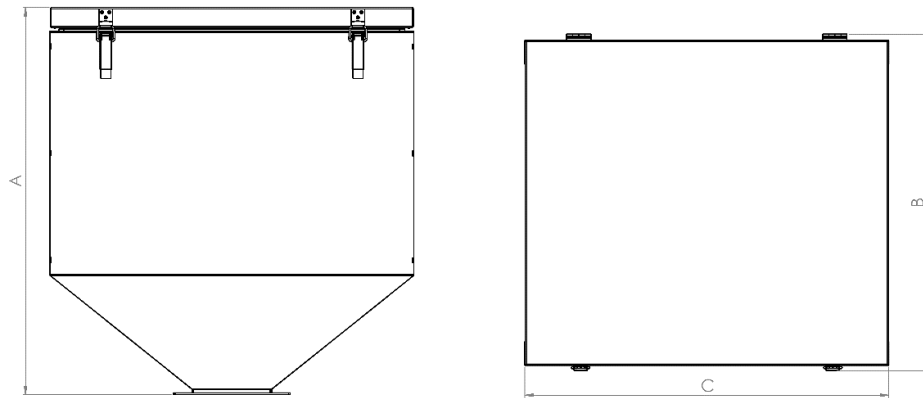
Zásobník paliva, jinak nazývaný násypka se dělí do několika velikostí dle výkonu kotle. Níže jsou uvedeny základní rozměry a jiné parametry ke každému typu násypky na uhlí.

#### H815-A, AP, P:



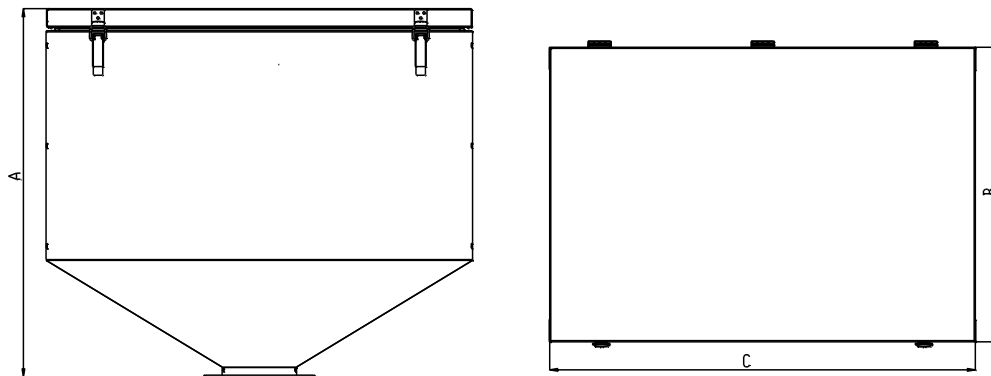
| Velikost násypky                                    |    | H815-A    |
|---|----|-----------|
| Objem paliva (hnědé uhlí ořech 2)                   | kg | cca 146   |
| Objem   | l  | 203       |
| Hmotnost  | kg | 31        |
| A   | mm | 772       |
| A (s otevřeným víkem vč. hořák – poloha 1/poloha 2) | mm | 1515/1672 |
| B   | mm | 635       |
| C   | mm | 943       |

### H824-A, AP, P:



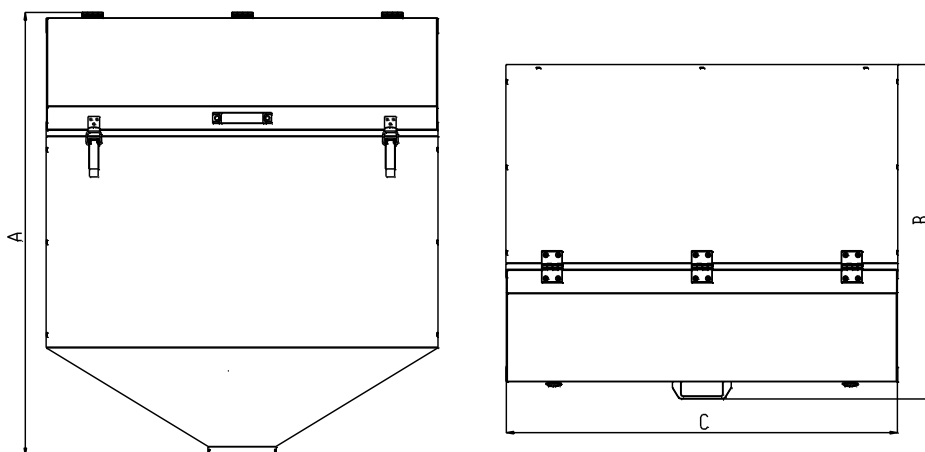
| Velikost násypky                                   |    | H824-A, H824-AP |
|--|----|-----------------|
| Objem paliva (hnědé uhlí ořech 2)                  | kg | cca 177         |
| Objem  | l  | 245             |
| Hmotnost   | kg | 34,4            |
| A  | mm | 807             |
| A (s otevřeným víkem od podlahy - poloha1/poloha2) | mm | 1843/1671       |
| B  | mm | 694             |
| C  | mm | 593             |

### H835- A, AP, P:



| Velikost násypky                                   |    | H835-A, H835-AP |
|--|----|-----------------|
| Objem paliva (hnědé uhlí ořech 2)                  | kg | cca 260         |
| Objem  | l  | 360             |
| Hmotnost   | kg | 45              |
| A  | mm | 807             |
| A (s otevřeným víkem od podlahy - poloha1/poloha2) | mm | 1748/1912       |
| B  | mm | 646             |
| C  | mm | 593             |

## H845- A, AP, P:



| Velikost násypky                            |    | H845-A, H845-AP |
|---|----|-----------------|
| Objem paliva (hnědé uhlí ořech 2)           | kg | cca 414         |
| Objem                                       | l  | 573             |
| Hmotnost                                    | kg | 54              |
| A   | mm | 1052            |
| A (s otevřeným víkem od podlahy – poloha 1) | mm | 1872            |
| B   | mm | 794             |
| C   | mm | 943             |

Zásobník paliva je navržen tak, aby jej bylo možné instalovat z obou stran kotle. Při instalaci dbejte vždy na perfektní utěsnění spoje mezi násypkou a podavačem tak, aby se zde nenasával falešný vzduch, který by mohl v krajním případě aktivovat hasicí systém, který je umístěn v zadní straně násypky.

Kanystř se zálevovým systémem je možné instalovat kamkoliv dle dispozic kotelny. V případě instalace na násypku mějte na paměti, že spoje mezi zásobníkem a držákem kanystřu musejí být těsné, aby nedošlo k nasávání vzduchu do zásobníku.

## 4. ZÁKLADNÍ PRVKY INSTALAČNÍ KONFIGURACE A OBSAH BALENÍ

H8 je vyráběn v několika velikostech dle maximálního výkonu kotle. Každá velikost kotle má své odlišnosti nejenom ve vnějších rozměrech, ale také v konstrukčním řešení výměníku kotle, dveří, připojovacích nátrubků, kouřovodu. Dále velikost kotle ovlivňuje rozměr násypky na palivo, rozměry hořáku apod. Níže jsou uvedeny základní parametry všech hlavních prvků kompletního setu kotlů řady H8.

### 4.1. H8-A, H8-AP, H8-P

Kotel je osazen třemi dvířky, které jsou za předním krytem na pantech. V horní části je kotel pro lepší izolaci osazen řídicí jednotkou s označením H3. Z této jednotky vedou kabely a teplotní čidla do zadní části kotle, kde je umístěna tzv. Externí patice, do které se zapojují přídatná zařízení včetně teplotních čidel. Na této Externí patici je taktéž umístěn hlavní vypínač a pro bezpečnost pojistka 2A.

V horní, zadní části kotle jsou umístěna čistící dvířka, která jsou přitažena na místo pomocí 2 křídlových matic. Po odejmutí těchto dvířek a následně klapky čistících dvířek můžete nahlédnout do výměníku tepla kotle, který se skládá z 1 vertikální šachty a 3 vertikálních trubkovic. Výměník tepla je taktéž osazen vířiči spalin v počtu 4 kusů. Hořák lze do kotle instalovat zleva či zprava dle dispozic kotelny. Ten v kotli drží pomocí 4ks šroubů.

**i** Hořák je možné instalovat zleva nebo zprava na tělo ocelového kotle.

V zadní části kotle naleznete 2 nátrubky – nahoře pro výstupní vodu z kotle, dole pro vstupní vodu z kotle. V horní zadní části kotle jsou umístěny jímky pro čidla teploty (čidlo ÚT a čidlo Termik). V zadní spodní části kotle je umístěn nátrubek pro napouštěcí ventil. Výstup pro připojení kouřovodu je umístěn v zadní, středové, části kotle.



*Teplotní čidla (ÚT, Termik a Čidlo spalin) jsou zapojena do jímek v horní zadní části kotle za zadním krytem a izolačním materiálem kotle.*

Ve spodní části kotle se nacházejí stavitelné nohy na závitech, kterými je možné upravit výšku kotle a srovnat tak nerovnosti podstavy v kotelně. Uvnitř kotle se nachází popelníky (2ks) a nad nimi v části výměníku kotle jsou umístěny tzv. vířiče spalin, které snižují teplotu spalin v komíně a zvyšují tak účinnost kotle. Šachta v oblasti nad hořákem je osazena šamotovými cihlami, které jsou vyskládané po obvodu tohoto prostoru uvnitř přední části kotle.

## Obsah balení:

Uvnitř kotle naleznete příbal s příslušenstvím a spojovacím materiálem pro montáž a kompletaci instalace. Množství a typ příbalovaných dílů se liší dle velikosti kotle a hořáku. 3ks Čistící nářadí (kartáč, madlo kartáče, škrabka) – pro čištění vnitřních částí kotle.

- Šamotové cihly
- Napouštěcí ventil
- Popelník – ve spodní části kotle, je dvou dílný.
- 4ks šrouby příruby hořáku.
- Čistící nářadí
- Spoj. materiál pro připevnění hořáku ke kotli (ŠROUB M12X30 933 ZN – 4ks)
- Spoj. materiál ventilátoru (ŠROUB M6X12 DIN933Zn – 4ks)
- Tmel (60ml)
- ŠROUB M10X20 DIN 933 – 4ks ( pro upevnění násypky)
- MATICE M12 DIN 934.8 ZN – 4ks ( pro upevnění násypky)
- PODLOZKA \*13 DIN 125A ZN – 4ks ( pro upevnění násypky)
- Litinový límec pro spalování pelet (pouze pro kotle řady H8-AP)

## 4.2. Hořák

Retortový hořák se liší dle jeho výkonu, typem použitých elektrických komponent hořáku. Maximální výkon hořáku taktéž udává jeho vnější rozměry. Hořák je osazen následujícími komponenty:

1. Příruba pro zapojení násypky
2. Vymetací otvor pro čištění prachu z vnitřní části šnekového podavače
3. Příruba pro připojení na kotel
4. Vymetací otvor pro čištění vnitřní části retorty
5. Otvor pro přechod paliva z násypky do šnekového podavače
6. Noha pro udržení podavače ve správné poloze
7. Motor podavače
8. Kruhový rošt retorty
9. Konec šnekového podavače
10. Závlačka zamezující zničení motoru při zaseknutí šneku
11. Jímka pro hasicí systém

Retortový hořák se skládá z 3 hlavních komponentů: retorty s kruhovým roštem, šnekovým podavačem a otvorem pro připojení násypky na palivo. Šnekový podavač je napojen na motor, který jím otáčí a dopravuje tak palivo na rošt retorty. Součástí spoj motoru a šnekového podavače je závlačka, jejíž funkce je přerušování otáčení šneku v případě, že je tento zaseknutý. Zajistí se tak, že nebude motor při této situaci poškozen. Závlačku je v takovém případě nutné vyměnit.

Na hořáku je umístěn ventilátor, který žene vzduch vnitřní části hořáku do otvorů v roštu. Ventilátor a motor podavače jsou spojeny s Externí patičí pomocí kabelů.

Uprostřed šnekového podavače je nátrubek, který slouží ve spojení s kanystrem jako hasicí systém v případě, že se plamen dostane do vnitřní části šnekového podavače. V tomto nátrubku je umístěna tavná pojistka, která se díky zvýšené teplotě rozteče, a vody z kanystru uhasí vzniklý plamen ve šnekovém podavači. Zabrání se tak šíření plamene do násypky. Kanystř s vodou můžete umístit libovolně dle dispozic kotelny, zpravidla na zadní stranu násypky.

Na hořáku je taktéž bezpečnostní čidlo zasunuté v jímce uprostřed hořáku. Toto čidlo detekuje zvýšenou teplotu uvnitř šnekového podavače a v případě přehřátí dochází k deaktivaci podavače a ventilátoru tak, aby se plamen dále nešířil.

Příruba hořáku musí být utěsněna ve spojení s přírubou kotle kamnářským, nebo vysokoteplotním silikonovým tmelem tak, aby nedocházelo k úniku kouře a tepla ze spoje ven do místnosti. V opačném případě by do místnosti unikaly zplodiny z hoření a hrozilo by riziko poškození komponentů kotle a riziko požáru. Takto musí být dokonale utěsněno i spojení mezi přírubou hořáku a přírubou násypky.

Hořák je srdcem kotle a vyžaduje pravidelnou údržbu jeho komponentů, a to především roštu. Rošt hořáku je vyjímatelný pro pohodlnější čištění. Dbejte na správnost uložení roštu zpět do hořáku tak, aby nemohlo dojít k jeho pohybu či vypadnutí. Více o čištění hořáku a manipulaci s ním naleznete v kapitole Pravidelná údržba.

### Obsah balení:

- Retortový hořák
- Rošt hořáku
- Závlačka motoru šnekového podavače
- Ventilátor vč. spojovacího materiálu
- Noha

### 4.3. Násypka

Násypka na palivo je pevně spojena s otvorem na hořáku pomocí 4 šroubů a matic. Velikost násypky se liší dle výkonu kotle. V horní části je víko, po jehož otevření můžete násypku palivem naplnit. Pro uchycení víka v otevřené poloze použijte oranžovou vzpěru v pravé části násypky.

V zadní části násypky se instaluje kanystr pro hasící systém. Ten ovšem můžete instalovat libovolně, dle dispozic kotelny. Tento je hadicí spojen s nátrubkem v hořáku. V nátrubku je tavná pojistka, která slouží jako zábrana, aby se voda při běžném provozu do hořáku nedostala. V případě přehřátí hořáku dojde k roztavení pojistky a zahašení ohně vodou z kanystru. Pokud se tak stane, je nutné hořák následně vyčistit a tavnou pojistku vyměnit za novou.



*Je velmi důležité, aby byla násypka při provozu vždy zavřená a aby víko násypky těsnilo.*

V opačném případě hrozí, že se plamen v kotli začne šířit opačným směrem a způsobí přehřátí hořáku a aktivaci hasícího systému. Při prvním spuštění kotle je nutné těsnost násypky ve všech místech překontrolovat.

### Obsah balení:

- Násypka
- Kanystr
- Držák kanystru se spojovacím materiálem
- Hadice propojující kanystr a nátrubek tavné pojistky včetně dalšího příslušenství.

## 5. POSTUP INSTALACE

Během instalačního procesu je nutné zajistit nejenom bezproblémové připojení kotle na otopný systém, ale taktéž instalaci násypky a hořáku, které jsou dodávány separátně a jejich montáž probíhá až na místě instalace.

Celý proces instalace lze rozdělit na tyto body:

1. Instalace kotle, násypky, hořáku (kapitoly 5.1 až 5.3)
2. Instalace přídatných elektrických zařízení (kapitola 5.4)
3. První spuštění kotle (kapitola 8)
4. Korekce spalování (kapitoly 9.1 až 9.3)
5. Nastavení dalších funkcí a korekce chodu přídatných zařízení (kapitola 7)

Základní instalace a první krok instalačního procesu je připojení kotle na otopný systém, následovaný zapojením hořáku a násypky. Kapitoly níže jsou rozděleny do třech sekcí. Pokračujte postupně dle jednotlivých kapitol pro úspěšnou instalaci celého setu.

## 5.1. Kotel řady H8-A, H8-AP a H8-P

Níže uvedené body slouží jako návod na instalaci kotlového tělesa k otopnému systému. Jednotlivé body jsou uvedeny chronologicky. Čtěte tedy jednotlivé body postupně tak, abyste neopomněli žádný ze zásadních bodů instalace.

1. Vybalte kotel z latění a papírového obalu. Odstraňte krycí průhlednou fólii a umístěte tělo kotle na jeho konečnou pozici v kotelně. Při manipulaci s kotlem dejte pozor na následující:
  - a. Pokud manipulujete s kotlem v latění, dávejte pozor na případné poničení opláštění kotle. Latění je ze dřeva a drží pohromadě pomocí nastřelovacích hřebů. Ty mohou při manipulaci poškodit opláštění kotle nebo jeho další součásti.
  - b. Kotel musí být umístěn na rovné podlaze či podstavci tak, aby jeho dno bylo ve vodorovné poloze. Náklon kotle není možný.
  - c. Dbejte na dodržení minimálního volného prostoru kolem kotle, z pohledu bezpečnosti a přístupu ke kotli z důvodu údržby.
  - d. Předem zkontrolujte, že je v kotelně dostatek prostoru pro otevření popelníkových dveří a horního víka kotle.

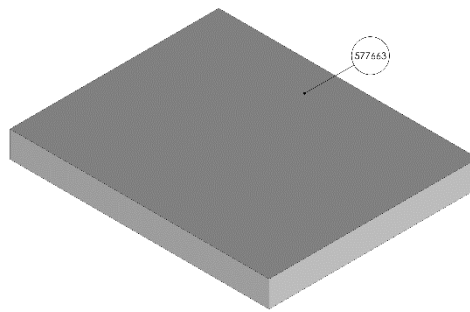
**!** *S kotlem manipulujte vždy tak, aby nedošlo k jeho poškození. Doporučujeme vyjmout příslušenství z kotle před manipulací s ním.*

2. Vyjměte z kotle veškeré příslušenství. Příslušenství by mělo být v popelníku a v přední komoře kotle.
3. Nainstalujte napouštěcí ventil, a to na nátrubek v zadní spodní části kotle.
4. Připojte nátrubek G1 1/4" výstupní vody z kotle na otopný systém.
5. Připojte nátrubek G1 1/4" vstupní vody do kotle na otopný systém.
6. Připojte kouřovod na výstup pro kouřovod v zadní části kotle. Spoj musí být těsný, v případě nutnosti použijte kamnářský tmel pro utěsnění spoje. Při připojování kouřovodu dbejte na následující:
  - a. Vedení kouřovodu nesmí snižovat tah v komíně do té míry, aby to znamenalo snížení tahu pod minimální stanovenou mez 12Pa, dle velikosti kotle viz. kapitola Hlavní parametry a rozměry.
  - b. Průměr kouřovodu a komína nesmí být menší, než je výstup z kotle, dle velikosti kotle viz. kapitola Hlavní parametry a rozměry.
  - c. Spoj mezi výstupem z kotle a kouřovodem nesmí zasahovat do otvoru pro čidlo teploty spalin. Dávejte pozor, aby nedošlo k poškození čidla teploty spalin během nasazování kouřovodu na výstup z kotle.
  - d. Po napojení kouřovodu na výstup z kotle změřte komínový tah co nejbližší u výstupu z kotle. Pokud hodnota tahu nespĺňuje minimální požadavek na komínový tah, zvažte instalaci přídatného zařízení, tzv. Odtahového věntilátoru. V opečném případě může docházet k úniku kouře během provozu z kotle do místnosti.

**!** *Dostatečný komínový tah je zásadní pro správnou funkci kotle. Pokud nastane únik kouře a teplého vzduchu během provozu z kotle, komínový tah není dostatečný.*

7. Připojte přívodní hadici vody na napouštěcí ventil a napusťte kotel a otopný systém vodou. Dbejte při tom na maximální provozní tlak vody, který je stanoven na 2 bary. Pozor: toto je provozní tlak při provozu kotle. Ve studeném stavu musí být tedy tlak vody v otopném systému o něco nižší.
8. Po napuštění uzavřete napouštěcí ventil a odmontujte přívodní hadici z ventilu.
9. Zkontrolujte těsnost spojů všech nátrubků. Případné netěsnosti opravte před uvedením kotle do provozu.
10. Zkontrolujte správnost uložení Teplotního čidla ÚT a bezpečnostního čidla Termik, která jsou umístěna v jímce na horní straně kotle. Čidla musí v jímce držet, jinak hrozí jejich vypadnutí a možné přehřátí kotle. K čidlům se dostanete po odejmutí horního krytu kotle. Tento lze odejmout zatlačením na kryt na jeho hranu v přední části směrem dozadu. Můžete si pomoci šroubovákem pro lepší zatlačení na hranu horního krytu. Kryt se tlakem posune směrem dozadu o 1sm a poté lze jednoduše odejmout. Čidla jsou umístěna pod těsnícím materiálem. Po kontrole čidel vsuňte horní kryt zpět na původní pozici.
11. Instalujte šamotové cihly do přední části kotle (viz schéma instalace níže).
12. Zkontrolujte vnitřní části kotle, především: správné umístění vířičů spalin ve výměníku kotle, správnou pozici popelníku, a přesvědčte se, že v kotli nezbylo žádné příslušenství či spojovací materiál. Odstraňte veškeré díly, které do kotle nepatří.
13. Při manipulaci s kotlem může dojít k vyosení uchycení dvířek a snížení jejich těsnosti. Proto zkontrolujte všechny dvířka kotle, tedy příkladací, čistící a popelníková. Zkontrolujte dosednutí osinkových těsnících šňůr, správnost uzavírání dvířek a jejich těsnost.
14. Zvolte stranu, na kterou bude montován hořák. Na opačné straně kotle otvor pro hořák zakryjte zásepku, která je standardně montována na pravý otvor pro hořák. V případě potřeby ji tedy namontujte na opačnou stranu kotle.

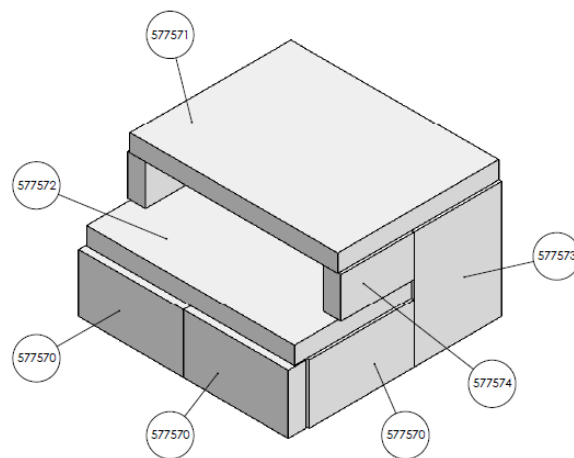
### H815-A, AP, P:



|        |                         |
|--------|-------------------------|
| 577663 | Tvarovka I (30x240x298) |
|--------|-------------------------|

*Montáž cihel do kotle H815-A*

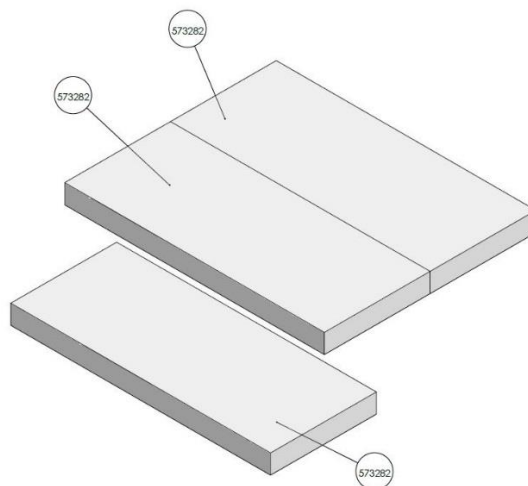
### H824-A, AP, P:



|        |                           |
|--------|---------------------------|
| 577571 | Tvarovka I (30x275x355)   |
| 577570 | Tvarovka II (30x100x179)  |
| 577572 | Tvarovka III (30x200x355) |
| 577573 | Tvarovka IV (30x149x200)  |
| 577574 | Tvarovka V (30x70x125)    |

*Montáž cihel do kotle H824-A, H824-AP*

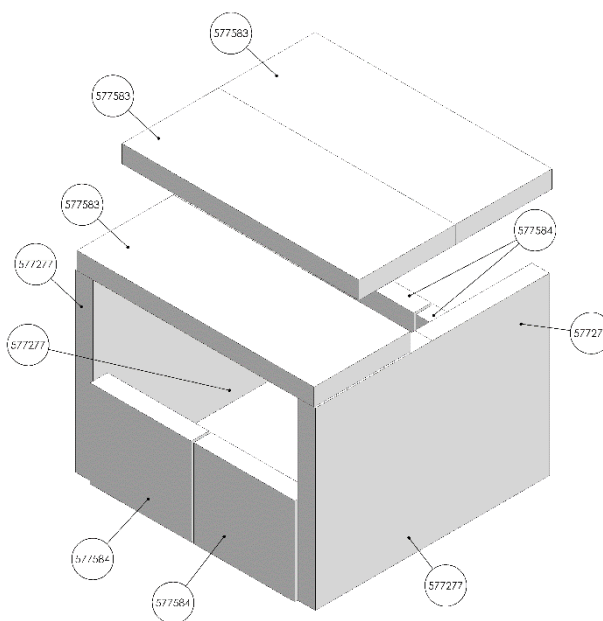
### H835-A, AP, P:



|        |                         |
|--------|-------------------------|
| 577583 | Tvarovka I (30x165x405) |
|--------|-------------------------|

*Montáž cihel do kotle H835-A, H835-AP*

## H845-A, AP, P:



|        |                                       |
|--------|---------------------------------------|
| 577277 | Šamotová tvarovka III<br>(30x200x300) |
| 577583 | Tvarovka I (30x165x405)               |
| 577584 | Šamotová tvarovka II<br>(30x150x173)  |

Montáž cihel do kotle H845-A, H845-AP

## 5.2. Hořák

Retortový hořák s litinovým kruhovým roštem se instaluje na místě montáže kotle. Hořák je balen zvlášť mimo kotel, pro lepší manipulaci s jednotlivými díly celého setu.

1. Odstraňte obal z hořáku a vyjměte veškeré příslušenství z balení hořáku.
2. Litinová hlava je od výrobce sešroubována společně se šnekovou částí podavače jistícím šrouby. Tyto dvě části jsou spojeny kamnářským tmelem z důvodu zamezení úniku vzduchu tímto spojem ven z hořáku.
3. Naneste po obvodu příruby kamnářský, nebo vysokoteplotní silikonový tmel
4. Vložte hořák do otvoru v boční straně kotle tak těsně k přírubě hořáku, aby bylo možné hořák přichytit na kotel pomocí 4ks šroubů přibalených ke kotli jako příslušenství.
5. Při připojování hořáku na kotel si můžete pomoci nastavením nohy hořáku tak, aby noha dosedla na zem a podepřela hořák pro lepší manipulaci. Po utažení šroubů tuto nohu opětovně nastavte na správnou délku, aby držela hořák ve stabilní pozici.
6. Potom připojte ventilátor 4ks šroubů držících ventilátor na místě.



Litinovou hlavu hořáku (rošt), doporučujeme ze spodní strany zatmelit tak, aby vzduch z ventilátoru proudil do retorty správným směrem.

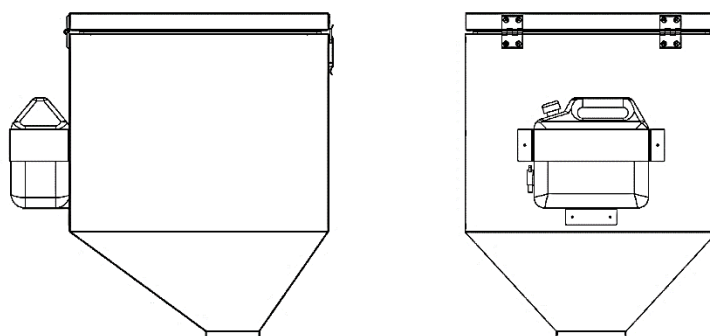
7. Ve variantě kotle H8-AP osadte retortu litinovým límcem dle obrázku v kapitole 8.4, a spoj utěsněte tmelem.



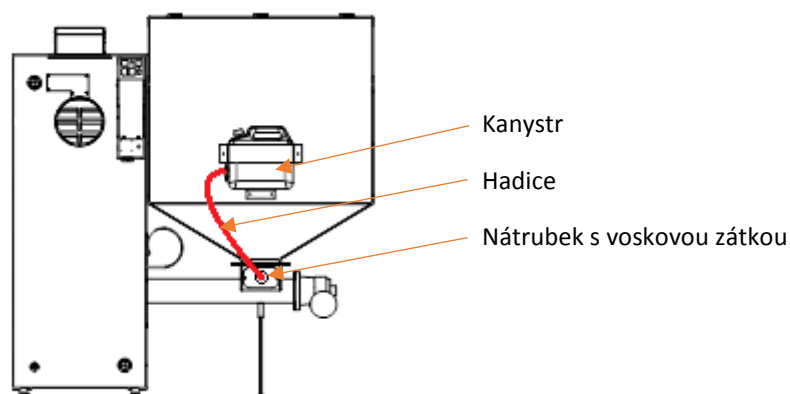
### 5.3. Zásobník paliva

Zásobník paliva, nazýván také násypka, se montuje na přírubu hořáku během instalace kotlového setu. Je velmi důležité, aby spoj mezi hořákem a násypkou byl maximálně těsný tak, aby nemohlo dojít k zpětnému tahu, nasávání falešného vzduchu do násypky, které by mohlo způsobit prohoření paliva až do násypky. Čtěte pečlivě následující postup montáže násypky.

1. Vyjměte násypku z obalu a přesuňte ji k hořáku.
2. Na otvor hořáku, na který budete zapojovat násypku, doporučujeme nanést kamnářský nebo silikonový vysokoteplotní tmel po celém obvodu otvoru tak, aby spoj mezi hořákem a násypkou byl maximálně těsný.
3. Postavte násypku na otvor hořáku tak, aby panty víka násypky byly v zadní části kotle a 2 stříbrné uzavírací klipsy v přední části kotle. Tím je zajištěno, že násypka s víkem je nainstalována správně, a že bude možné víko násypky otevřít ze přední části kotle.
4. Zajistěte násypku pomocí 4ks šroubů a matic a spoje pevně utáhněte pro maximální těsnost.
5. Vyzkoušejte bezproblémové otevření víka násypky. Víko se zajišťuje v otevřené poloze pomocí oranžové zarážky v pravé části násypky.
6. Zkontrolujte dosedání a těsnost víka násypky v zavřené poloze. Víko musí těsnit.
7. Instalujte kanystr hasícího systému na zadní stranu násypky nebo libovolně dle dispozic kotelny. Použijte k tomu plechový držák kanystru a přiložené šrouby.
8. Instalujte voskovou zátku do nátrubku umístěném pod přírubou hořáku, ne který se montuje násypka na palivo. Spoj utěsněte a pevně utáhněte.
9. Propojte voskovou a kanystr pomocí přiložené hadice a spoje zajistěte kovovými kroužky. Ty utáhněte tak, aby bylo spojení obou konců hadice pevné a nehrozilo tak vypadnutí hadice.
10. Nalijte vodu do kanystru a víčko kanystru nechejte otevřené. Jednou za ½ roku dolijte vodu do kanystru z důvodu jejího postupného odpařování.
11. Kanystr se zálevovým systémem je možné instalovat kamkoliv dle dispozic kotelny. V případě instalace na násypku mějte na paměti, že spoje mezi zásobníkem a držákem kanystru musejí být těsné, aby nedošlo k nasávání vzduchu do zásobníku.



Následuje zapojení elektrických komponentů a přídatných zařízení. Čtěte nadcházející kapitolu pro více informací jak zapojit elektrické komponenty hořáku.



Kanystr zahašecího systému je možné instalovat kamkoliv. Hadici zálevového systému ale instalujte tak, aby voda při jeho aktivaci samovolně stekla do nátrubku v hořáku. Jedině tak dojde k efektivnímu zahašení hořícího paliva.

## 5.4. Zapojení elektrických komponentů

V zadní části kotle se nachází Externí patice se všemi elektrickými výstupy pro zapojení základních i přídatných elektrických zařízení. Postupujte zapojením elektrických součástí do Externí patice.

1. Zapojte 1. napájecí kabel do konektoru ventilátoru. Ventilátor je nyní spojen s Externí paticí a řídicí jednotkou H3.
2. Zapojte 2. napájecí kabel do konektoru ventilátoru. Ventilátor je nyní spojen s Externí paticí a řídicí jednotkou H3.
3. Zapojte Čidlo hořáku do jímky uprostřed hořáku. Toto čidlo vypíná kotel v případě prohoření plamene do hořáku.
4. Propojte 230V napájecí kabel do zásuvky, která bude elektricky napájet kotel. Zásuvka se nachází na Externí patici v zadní části kotle.
5. Propojte 230V kabel z Externí násypky do zásuvky v horní části Externího podavače. Kotel se připojuje pohyblivým přívodem pomocí vidlice do normalizované zásuvky 230 V/50 Hz/10 A.
6. V případě, že do Externí patice budete zapojovat přídatná zařízení, postupujte kapitolou Elektrické schéma.

Po zapojení veškerých elektrických komponentů do Externí patice můžete kotel spustit pomocí hlavního vypínače, který je umístěn na Externí patici.



*Nikdy nezapojujte elektrické komponenty v případě, že je zařízení pod proudem. Vždy vypojte napájecí kabel před instalací elektrických komponentů.*

Schéma elektrické instalace a elektrických výstupů je zobrazeno na další stránce. Použijte toto schéma k zapojení dalších přídatných zařízení dle vaší volby. Po zapojení všech elektrických komponentů Externí patici zavřete a můžete kotel poprvé spustit pomocí hlavního vypínače (červené tlačítko v horní části Externí patice).

Instalace je v tuto chvíli prakticky hotova. Následuje tzv. První spuštění kotle a Korekce spalovacího procesu, popsané v kapitolách První spuštění kotle a Korekce spalování. Předtím, než přejdete k těmto krokům, doporučujeme prostudovat způsob základního řízení kotle a popis položek menu v kapitolách Řídicí jednotka kotle a Popis funkcí řídicí jednotky.



*Před Prvním spuštěním kotle prostudujte kapitoly Elektrické schéma, Řídicí jednotka kotle a Popis funkcí řídicí jednotky.*

Tyto kapitoly vám pomohou pochopit způsob ovládání kotle a jednotky kotle H3. Zmíněné kapitoly použijte taktéž pro instalaci příslušenství, které následně aktivujete v menu řídicí jednotky. Mějte na paměti, že chod přídatných zařízení je přednastaven ve Výrobním nastavení, proto je stačí aktivovat a tyto by měly pracovat ve standardních podmínkách bez problémů. Nastavení chodu přídatných zařízení lze kdykoliv změnit v menu řídicí jednotky kotle.

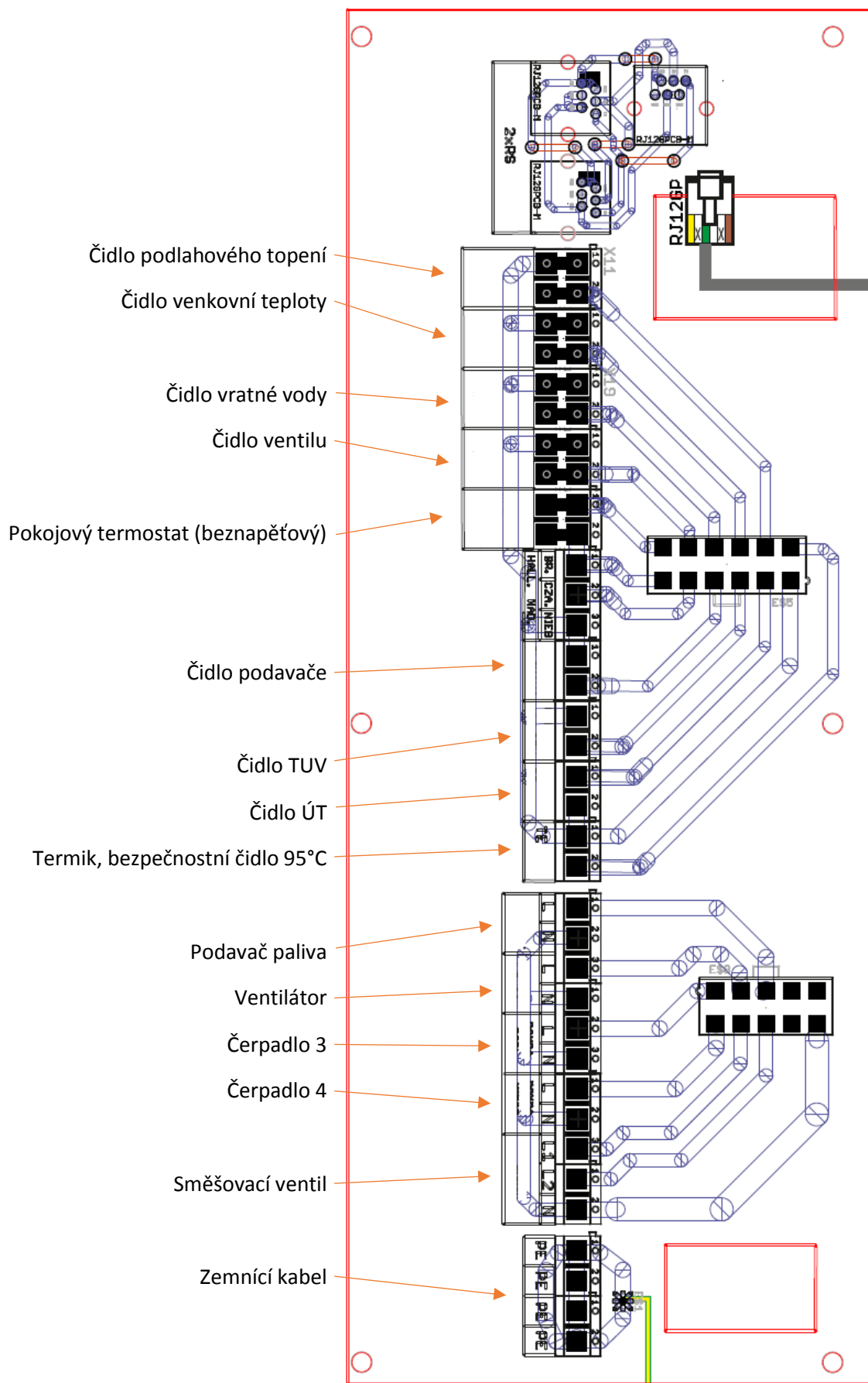
### Parametry řídicí jednotky kotle s označením H3:

|  |    |                  |
|--|----|------------------|
| Napájecí napětí  | V  | 230V/50Hz +/-10% |
| Příkon   | W  | 11               |
| Pracovní teplota   | °C | 5÷50             |
| Zatížení výstupů pro čerpadla ÚT, TUV; podlahové, cirkulační a ventily | A  | 0,5              |
| Zatížení výstupu pro ventilátor  | A  | 0,6              |
| Zatížení výstupu podavače paliva                                       | A  | 2                |
| Teplotní rozsah  | °C | 0÷90             |
| Přesnost měření teplot   | °C | 1                |
| Rozsah nastavení teplot  | °C | 45÷80            |
| Rozsah teplotního čidla  | °C | -25÷90           |
| Pojistka   | A  | 6,3              |

## 5.5. Elektrické schéma

Před prováděním jakýchkoliv činností spojených s napájením (připojování vodičů, instalace zařízení atd.) je nutné se přesvědčit, že regulátor není zapojen do sítě! Montáž musí provádět osoba s příslušným oprávněním.

Před spuštěním ovladače musí být provedeno měření účinnosti nulování elektrických motorů a kotle a měření izolace elektrických vodičů.





## 7. POPIS FUNKCÍ ŘÍDÍCÍ JEDNOTKY

V této kapitole naleznete kompletní popis všech funkcí v menu řídicí jednotky H3. Tento výpis slouží pro základní seznámení s jednotlivými funkcemi. U všech funkcí naleznete doporučená nastavení a popis, co jednotlivé položky ovládají a informace o tom, jak jsou jednotlivé funkce navzájem provázány.

### 7.1. Hlavní stránka

Během normálního provozu regulátoru se na grafickém displeji zobrazuje hlavní stránka. Podle aktuálního provozního režimu jsou zobrazovány příslušné panely zobrazení. Stisknutím ovladače měniče impulsů přejde uživatel do menu první úrovně. Na displeji se zobrazí první tři volby tohoto menu. Zobrazení dalších voleb docílíme otáčením ovladače měniče. Pro volbu dané funkce je třeba stisknout ovladač měniče. Podobně postupujeme při změně parametrů. Aby ke změně došlo, je nutné ji potvrdit. Toho dosáhneme stisknutím ovladače měniče při nápisu POTVRDIT. Pokud nechce uživatel v dané funkci vykonat žádnou změnu stiskne ovladač měniče při nápisu ANULUJ.

Pro opuštění menu je třeba vybrat volbu VÝSTUP anebo použít tlačítko VÝSTUP. Tlačítko pohotovostní režim (standby) je umístěné na pouzdře regulátoru a umožňuje, v případě nutnosti, v krátkém čase vypnout všechny pracující zařízení. Je to dodatečně zabezpečení; havarijní odpojení napájení všech provozních zařízení (podavač, ventilátor, čerpadla).



*Pozor: Pohotovostní režim nevypíná napájení regulátoru.*

### 7.2. Zobrazení displeje

V této funkci si může uživatel vybrat jedno ze tří hlavních zobrazení práce regulátoru. Jsou to:

- panel ÚT (zobrazuje aktuální provozní režim kotle)
- vestavěný ventil (zobrazuje parametry práce ventilu)
- ventil 1,2 (zobrazuje parametry práce prvního ventilu).



*POZOR: Aby byly panely s parametry ventilů aktivní, musí být tyto ventily před tím odborným pracovníkem správně nainstalované a zkonfigurované.*

### 7.3. Roztápění / Vyhasínání

Tato funkce umožňuje jednoduchým způsobem roztopit/vypnout kotel. Uživatel po úvodním zapálení ohniště kotle zapíná automatický cyklus roztápění. Díky výběru optimálních parametrů a pomocí funkce PID přejde kotel plynule do provozního režimu. Kotel přechází do PID provozu v situaci, kdy dojde k navýšení teploty spalin během roztápění.

### 7.4. Zadaná teplota ÚT

Tato volba umožňuje stanovit zadanou teplotu kotle. Teplotu kotle může uživatel měnit v rozsahu od 45°C do 80°C. Zadanou teplotu ÚT je možné měnit také přímo v zobrazení hlavní stránky regulátoru otáčením ovladače měniče impulsů. Zadaná teplota ÚT může být regulována také pomocí funkce Snížení pokojové teploty a Týdenním režimem. Zadaná teplota je sumarizace všech těchto hodnot, ale pouze v omezeném rozsahu 45°C- 80°C.

### 7.5. Zadaná teplota boileru

Tato volba umožňuje stanovit zadanou teplotu teplé užitkové vody. Uživatel může měnit tuto teplotu v rozsahu od 40°C do 60°C.

### 7.6. Zásobník naplněný

Tímto zadáte jednotce informaci, že byla naplněna násypka. Ve chvíli, kdy dojde ke spotřebování veškerého paliva v násypce, jednotka začne hlásit příliš nízké množství paliva na displeji. Předem je nutné tuto funkci správně kalibrovat v Instalačním nastavení, Kalibrace množství paliva.

### 7.7. Ruční provoz

Pro pohodlí uživatele je regulátor vybaven modulem Manuální provoz. V této funkci je každé provozní zařízení (podavač, ventilátor, čerpadlo ÚT, čerpadlo TUV, cirkulační čerpadlo, podlahové čerpadlo a ventily) zapínané a vypínané nezávisle na ostatních. Stisknutím měniče impulsů se rozběhne pohon vybraného zařízení. Zařízení bude v chodu do následného stisknutí měniče impulsů. Dodatečně je k dispozici volba Výkon ventilátoru, kde má uživatel možnost nastavit v manuálním provozu libovolnou rychlost otáček ventilátoru.

## 7.8. Provozní režimy čerpadel

V této funkci se podle potřeb uživatele aktivuje jeden ze čtyřech provozních režimů kotle.

- **Vyhřívání domu** - Volbou této funkce regulátor zajistí vyhřívání pouze domu. Čerpadlo ÚT začne pracovat po dosažení teploty zapínání čerpadel (nastavené z výroby). Při poklesu teploty (mínus 20C - hystereze ÚT) přestane čerpadlo pracovat.
- **Priorita boileru** - V tomto režimu se nejprve zapne čerpadlo boileru (TUV) a pracuje do dosažení zadané teploty TUV. Po jejím dosažení se čerpadlo vypne a aktivuje se oběhové čerpadlo ÚT. Práce čerpadla ÚT probíhá celou dobu až do okamžiku, kdy teplota boileru poklesne pod zadanou teplotu o hodnotu hystereze TUV. Tehdy se vypne čerpadlo ÚT a zapíná se čerpadlo TUV. V tomto režimu je provoz ventilátoru a podavače omezen teplotou kotle do 65°C, aby se předešlo přehřátí kotle.



*Pozor: Kotel musí mít namontované zpětné ventily na oběhu čerpadel ÚT i TUV.  
Ventil na čerpadle TUV zabraňuje vysávání horké vody z boileru.*

- **Čerpadla souběžně** - V tomto provozním režimu začínají čerpadla pracovat současně po dosažení meze zapnutí čerpadel (z výroby 40°C). Čerpadlo ÚT pracuje stále a čerpadlo TUV se vypne po dosažení zadané teploty boileru.
- **Letní režim** - V této volbě zůstává čerpadlo ÚT vypnuté a čerpadlo TUV se zapne při teplotě meze zapnutí čerpadel (z výroby nastaveno na 40°C). V tomto režimu pracuje čerpadlo TUV po celou dobu, kdy je teplota nad mezí zapnutí čerpadel (z výroby nastaveno na 40°C). V letním režimu se stanovuje pouze zadaná teplota kotle, který zahřívá vodu v boileru (zadaná teplota kotle je současně zadanou teplotou boileru). Po zapnutí letního režimu se na displeji zobrazí skutečná teplota ÚT a dvě teploty TUV (skutečná a zadaná).

## 7.9. Týdenní program

Tato funkce umožňuje naprogramovat změny teploty kotle v průběhu dne. Zadané odchylky teploty se pohybují v rozmezí +/-10°C.

- **První krok:**  
Nejprve musí uživatel nastavit aktuální hodinu a datum (Menu instalatéra>Hodiny).
- **Druhý krok:**  
Uživatel nastaví teploty na jednotlivé dny v týdnu (Nastav režim 1):
  - Pondělí – Neděle**  
V tomto režimu je třeba stanovit konkrétní hodiny a požadované odchylky od zadané teploty (o kolik stupňů se má teplota v určenou hodinu snížit nebo zvýšit) pro každý den v týdnu. Pro usnadnění obsluhy je možné nastavení kopírovat.
  - Pondělí - Pátek ; Sobota – Neděle**  
V tomto režimu, podobně jako v předchozím, je třeba stanovit konkrétní hodiny a požadované odchylky od zadané teploty pro pracovní dny (pondělí - pátek) a na víkend (sobota, neděle).
- **Třetí krok (režim):**  
Uživatel aktivuje jeden ze dvou dříve zvolených režimů (Režim 1, Režim 2), nebo zcela vypíná funkci týdenní regulace. Při aktivizaci jednoho z režimů se na hlavní stránce displeje regulátoru zobrazí vedle zadané teploty ÚT také hodnota aktuální stanovené odchylky (informuje současně o aktivování týdenní regulace). Funkce vymazání údajů umožňuje jednoduchým způsobem odstranit dřívější volby týdenního programu, díky čemuž je možné zadat nová nastavení.

### 7.10. Korekce ventilátoru

Tato volba umožňuje měnit procentuálně otáčky ventilátoru během PID práce tak, aby zákazník mohl jednoduše upravovat spalovací proces. Používejte tuto funkci v kombinaci s funkcí Účinník výkonu kotle v případě, že spalování není optimální.

### 7.11. Účinník výkonu kotle

Tato volba umožňuje měnit procentuálně čas chodu podavače tak, aby bylo možné jednoduše nastavovat spalovací proces. Používejte tuto funkci v kombinaci s funkcí Korekce ventilátoru v případě, že spalování není optimální.

## 7.12. Podavač v automatickém režimu

Aktivujte či deaktivujte podavač v PID práci. Standardní nastavení je Aktivováno.

## 7.13. Dezinfekce boileru

Je dostupná pouze, pokud byl aktivován ohřev TUV v Provozním režimu čerpadel. Teplota boileru je periodicky navýšena tak, aby zničila možné bakterie v zásobníku teplé vody.

## 7.14. Tovární nastavení

Regulátor je z výroby nastavený tak, aby byl schopen provozu. Je však nutné přizpůsobit toto nastavení konkrétním provozním podmínkám a vlastním potřebám. Kdykoliv je možné vrátit se k hodnotám výrobního nastavení. Volbou výrobního nastavení se vymažou hodnoty nastavení kotle zadané uživatelem (zapsané v menu) v prospěch nastavení zadaných výrobcem kotle. Od tohoto okamžiku může uživatel nanovo nastavovat vlastní parametry.



*Pozor: Návrat do výrobního nastavení neodstraňuje změny provedené v servisním menu.*

## 7.15. Informace o programu

Pomocí této funkce si může uživatel ověřit, jakou programovou verzí regulátor disponuje.

## 7.16. Instalační menu

Funkce v menu instalatera musí nastavit pracovník, který byl řádně proškolen a je držitelem platného osvědčení, nebo servisní pracovník OPOP spol. s.r.o.

### 7.16.1. Pokojový termostat

K regulátoru H3 je možné připojit pokojový regulátor. Tato funkce umožňuje konfiguraci regulátoru označením obly Zapnutý. Uživatel zde může rovněž zjistit, kterou programovou verzí disponuje pokojový regulátor.

V případě zapojení pokojového regulátoru RT10 má uživatel možnost kontroly a změny zadané teploty ÚT i TUV nebo směšovacího ventilu v případě zapojení modulu 431N; zobrazovány jsou rovněž všechny alarmy regulátoru kotle. Při spolupráci se směšovacím ventilem má uživatel, při pohledu na hlavní obrazovku s parametry ventilu, možnost zjistit aktuální venkovní teplotu.

Po zapnutí volby Termostat OPOP/TECH na zobrazení hlavní stránky regulátoru se v horní části ukáže písmeno „P“. Blikající písmeno „P“ znamená, že místnost ještě není vyhřátá. Po dosažení zadané teploty v místnosti písmeno „P“ bude svítit trvale.

Pokud používáte klasický beznapěťový termostat on/off, zapojte jej do patřičného výstupu na externí patici v zadní části kotle a aktivujte pomocí položky Termostat standard.



*Pozor: Do výstupu pokojového regulátoru se nesmí zapojit žádné vnější napětí.*

### 7.16.2. Nastavení pokojového regulátoru

Tato funkce umožňuje naprogramování činnosti pokojového regulátoru v případě, že byl aktivován v položce Pokojový termostat.

**Regulace čerpadla ÚT:** vypíná čerpadlo ÚT v případě, že není požadavek na topení z pokojového termostatu. Je nutné nastavit časové spouštění čerpadla v tomto menu tak, aby nedošlo k přehřátí kotle! Nastavte tedy pravidelné spouštění čerpadla v tomto podmenu, nebo využijte přednastavené hodnoty.

**Regulace kotle** – tato funkce aktivuje snížení teploty ÚT o stanovenou mez tak, aby při pokynu netop z pokojového termostatu, kotel snížil svou nastavenou teplotu ÚT a moduloval tak výkon směrem dolů.

Příklad: Po dosažení zadané teploty v bytě (pokojový regulátor signalizuje vyhřátí), zadaná teplota kotle klesne o zde stanovenou hodnotu. Pokles teploty ale nepokračuje pod zadanou minimální teplotu ÚT:

Zadaná teplota kotle: 55°C  
Snížení pokojové teploty: 15°C  
Minimální teplota kotle: 45°C (výrobní nastavení)

Po dosažení teploty vyhřátí bytu (pokojový regulátor signalizuje), zadaná teplota kotle se sníží na hodnotu 45°C, čili jen o 10°C, i když hodnota snížení pokojové teploty je 15°C. Současně se na displeji vedle zadané teploty kotle zobrazí nápis: „!-10“.

### 7.16.3. Modul ethernet

Využití tohoto pracovního režimu je možné pouze po zakoupení a připojení přídatného řídicího modulu ST-500, který není součástí standardní výbavy regulátoru H3.

Internetový modul je zařízení umožňující dálkovou kontrolu práce kotle přes internet nebo lokální síť. Uživatel kontroluje na monitoru domácího počítače stav všech zařízení instalace kotle. Činnost každého zařízení je znázorněna v podobě animace. Kromě kontroly teploty každého čidla, má uživatel možnost změnit zadané teploty čerpadel i směšovací ventilů. Po zapnutí internetového modulu a volbě DHCP regulátor automaticky shromáždí z lokální sítě tyto parametry: IP adresa, síťová maska, adresa brány, adresa DNS. Při jakýchkoliv problémech se sběrem síťových parametrů je možnost nastavit tyto parametry ručně. Způsob, jak získat údaje z lokální sítě, je popsán v návodě Internetového modulu.

Funkci Obnovit heslo modulu je možné využít, pokud uživatel nahradil na stránce přihlášení výrobní heslo jiným heslem. V případě, že toto nové heslo bylo ztraceno, je umožněn návrat k výrobnímu heslu po resetování hesla modulu.

### 7.16.4. GSM modul

Využití tohoto pracovního režimu je možné pouze po zakoupení a připojení přídatného řídicího modulu 431N, který není součástí standardní výbavy řídicí jednotky kotle.

Modul GSM je doplňkové zařízení spolupracující s regulátorem kotle, které umožňuje dálkovou kontrolu práce kotle pomocí mobilního telefonu. Uživatel je správou SMS upozorněn na případný alarm regulátoru kotle a vysláním odpovídající SMS je v každém okamžiku zpětně informován o momentální teplotě všech čidel. Po zadání kódu autorizace je možná rovněž dálková změna zadaných teplot.

Modul GSM může také pracovat nezávisle od regulátoru kotle. Je vybaven dvěma vstupy pro teplotní čidla. Jeden je kontaktní pro využití v libovolné konfiguraci (registruje sevření/rozevření kontaktů), druhý je řízený vstup (např. na zapojení dodatečného stykače v libovolném elektrickém obvodu). Jakmile některé teplotní čidlo zaregistruje dosažení nastavené maximální nebo minimální teploty, modul automaticky odešle SMS s touto informací. Podobně je tomu tak v případě sevření nebo rozevření stykače. To je možné využít např. pro jednoduchou ochranu majetku. Jestliže je regulátor H3 vybaven dodatečně modulem GSM, musí se aktivovat volba Zapnutý (MENU>Menu instalátéra>Modul GSM>Zapnutý).

### 7.16.5. Vestavěný ventil, Ventil 1 a 2

Ovládání ventilů 1 a 2 je možné výlučně po zakoupení a připojení k regulátoru dodatečného řídicího modulu 431N, který není standardně dodáván s regulátorem. Pro ovládání dvou ventilů je nutné zapojit dva moduly 431N. Tato funkce umožňuje volbu nastavení pro práci směšovacího ventilu. Ventil je ovládán pomocí připojeného řídicího modulu. Aby ventil pracoval správně a v souladu s požadavky uživatele, je nutné v případě ventilů 1 a 2 provést nejprve registraci. Lze tak učinit zadáním čísla modulu (je to číslo uvedené na krytu modulu), a následným nastavením několika parametrů.



*Menu ventilů se liší dle typu ventilu (vestavěný nebo přídatný pomocí 431N). Proto vybírejte položky návodu dle menu v jednotce.*

- **Registrace:** (volba je dostupná pouze pro ventil 1 a 2)  
V této funkci zapisuje instalatér sériové číslo modulu, který ovládá servomotor trojcestného ventilu (431N, je to pětimístné číslo, uvedené na krytu modulu). Bez zadání tohoto čísla nebude funkce aktivní.
- **Stav ventilu:**  
Funkce umožňuje vyřazení ventilu z činnosti na určitou dobu bez toho, aby při dalším zapnutí bylo nutné znovu provádět registraci ventilu.



- **Zadaná teplota ventilu:**

Tato volba umožňuje nastavit zadanou teplotu ventilu. Uživatel může měnit teplotu ventilu v rozsahu od 10°C do 50°C. Zadanou teplotu ventilu je možné měnit také přímo v zobrazení hlavní stránky displeje regulátoru otáčením ovladače měniče impulsů.

- **Kontrola teploty:**

Tento parametr určuje frekvenci měření (kontroly) teploty vody za ventilem v instalaci ÚT nebo TUV. Jestliže čidlo zaznamená změnu teploty (odchylku od zadané), tehdy se elektro ventil pootevře nebo přivře o potřebnou vzdálenost (zdvih), aby se opět dosáhlo zadané teploty.

- **Čas otevření:**

V této funkci se nastavuje čas úplného otevření ventilu, čili doba potřebná na otevření ventilu z hodnoty 0% na 100%. Tento čas je nutné stanovit v souladu s použitým servomotorem ventilu (uvedeno na výrobním štítku).

- **Minimální otevření:**

Touto funkcí se stanoví minimální hodnota otevření ventilu. Pod tuto hodnotu se ventil nedovře.

- **Typ ventilu:**

Pomocí této volby vybírá uživatel druh ventilu: ÚT nebo podlahový.

- **Regulace podle počasí:**

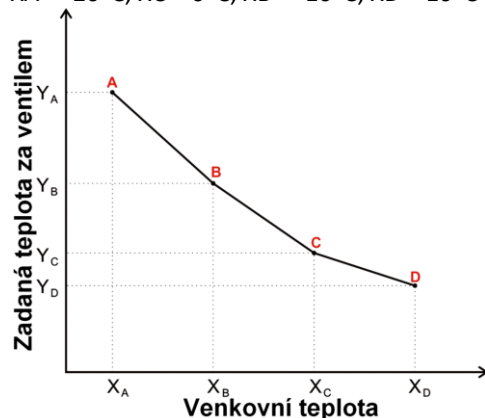
Tato funkce vyžaduje montáž venkovního čidla. Čidlo je třeba umístit tak, aby nebylo vystaveno přímému slunečnímu záření a jiným nežádoucím atmosférickým vlivům. Po instalaci a napojení venkovního čidla je třeba zvolit funkci Regulace podle počasí v menu regulátoru. Aby ventil správně pracoval, určuje se zadaná teplota (za ventilem) pro čtyři možné venkovní teploty:

- TEPL. PRO -20
- TEPL. PRO -10
- TEPL. PRO 0
- TEPL. PRO 10

**Křivka ohřevu** – je to křivka, která znázorňuje zadanou teplotu regulátoru v závislosti na venkovní teplotě. Křivka našeho regulátoru vychází ze čtyř bodů zadaných teplot, které odpovídají příslušným venkovním teplotám. Zadané teploty musí být určené pro venkovní teploty -20°C, -10°C, 0°C i 10°C. Čím více bodů je použito na znázornění křivky, tím bude přesnější.

Umožní to její důkladné a plynulé vytvarování. Náš případ, kdy jsou použity čtyři body, se zdá být vhodným kompromisem mezi požadovanou přesností a snadným znázorněním průběhu křivky. Kde v našem regulátoru:

$X_A = -20^{\circ}\text{C}$ ,  $X_C = 0^{\circ}\text{C}$ ,  $X_B = -10^{\circ}\text{C}$ ,  $X_D = 10^{\circ}\text{C}$



$Y_A$ ,  $Y_B$ ,  $Y_C$ ,  $Y_D$  – zadané teploty ventilu pro odpovídající venkovní teploty:  $X_A$ ,  $X_B$ ,  $X_C$ ,  $X_D$ . Po zapnutí Regulace podle počasí je nedostupný parametr zadaná teplota ventilu.

- **Ochrana zpátečky:**

Tato funkce umožňuje nastavit ochranu kotle před příliš studenou vodou, vracějící se z hlavního oběhu (zpátečka), která může být příčinou nízkoteplotní koroze kotle. Ochrana zpátečky funguje tím způsobem, že pokud je teplota zpětné vody příliš nízká, dojde k přivření ventilu až do okamžiku, kdy kratky oběh kotle dosáhne odpovídající teplotu.

Funkce rovněž chrání kotel před nebezpečně vysokou teplotou zpátečky tím, že zabrání varu vody. Po zapnutí této funkce nastavuje uživatel minimální a maximální přípustnou teplotu zpátečky.

- **Dodatečná čidla:**

Pokud jsou provozovány dva směšovací ventily, má uživatel po aktivování této funkce možnost výběru čidel, z kterých se budou brát údaje o hodnotách teplot pro činnost ventilů (pro čidla venkovní teploty a zpátečky). Teploty mohou být odebírány z čidel nastaveného ventilu (vlastní) nebo z čidel ventilu 2 (z modulu 2).

- **Řízení pokojovým regulátorem:**

Tato funkce umožňuje naprogramování účinku pokojového regulátoru na konkrétní ventil.

**Pokojevý regulátor** – táto volba slouží k určení typu pokojového regulátoru, který bude spolupracovat s ventilem. K dispozici jsou následující možnosti:

- **Vypnutý** – pokojový regulátor nemá vliv na nastavení ventilu
- **Regulátor standard** – dvupolohový regulátor. V případě dodatečných ventilů (ventil 1 a 2) se jedná o regulátor zapojený přímo do řídicího modulu ventilu (431N). V případě hlavního ventilu se jedná o pokojový regulátor zapojený přímo do regulátoru kotle H3.
- **Regulátor OPOP** – regulátor s komunikací RS
- **Proporcionální regulace** – volba je dostupná pouze při použití regulátorů OPOP RT10 s RS komunikací. Funguje po zkonfigurování volby změny zadané teploty ventilu a rozdílu teplot v místnosti.

**Snížení pokojové regulace** – po té, co pokojový regulátor signalizuje dosažení zadané teploty v místnosti, zadaná teplota ventilu se sníží o zde zadanou hodnotu (volba není přístupná ve funkci Proporcionální regulace).

**Změna zadané teploty ventilu** – toto nastavení určuje, o kolik se sníží nebo zvýší zadaná teplota ventilu při jednotkové změně pokojové teploty (viz: Rozdíl teplot v místnosti). Funkce je aktivní pouze s pokojovým regulátorem OPOP a úzce souvisí s parametrem Rozdíl teplot v místnosti.

**Rozdíl teplot v místnosti** – toto nastavení určuje jednotkovou změnu aktuální pokojové teploty (s přesností do 0,1°C), při které dojde k výše popsané změně zadané teploty ventilu (funkce je aktivní pouze při použití pokojového regulátoru OPOP).

- **Korekce venkovního čidla:**

Tato funkce umožňuje kalibraci venkovního čidla.

- **Výrobní nastavení:**

Tento parametr umožňuje návrat k výrobním nastavením daného ventilu. Návrat k hodnotám výrobního nastavení nemění zadaný typ ventilu (ÚT nebo podlahový).

- **Odstranění ventilu:**

Tato funkce umožňuje úplné vymazání ventilu z paměti regulátoru. Odstranění ventilu se používá např. při demontáži ventilu nebo výměně modulu (nezbytná je nová registrace vyměněného modulu).

- **Informace o programu:**

Za pomoci této funkce může uživatel zjistit, jakou verzí programu je řídicí modul vybaven.

## 7.16.6. Teplota spínání čerpadel

Tato funkce slouží pro nastavení teploty zapnutí čerpadel ÚT a TUV (je to teplota měřená na kotli). Pokud je teplota v kotli nižší, čerpadla nepracují. Pokud je teplota vyšší, čerpadla jsou zapnutá, ale pracují podle zvoleného provozního režimu (viz: režim provozu čerpadel).

### 7.16.7. Hystereze TUV

Tato volba slouží pro nastavení hystereze zadané teploty na bojleru. Je to maximální rozdíl mezi zadanou teplotou (čili zvolenou teplotou na bojleru, při níž se čerpadlo vypne) a teplotou, kdy opět začne pracovat.

Příklad: zadaná teplota má hodnotu 55°C a hystereze je 5°C. Po dosažení zadané teploty 55°C, čerpadlo TUV se vypíná a zapíná se čerpadlo ÚT. Když se teplota sníží na 50°C, znovu se zapne čerpadlo TUV.

### 7.16.8. Přídavné čerpadlo 1, 2

Zadejte typ a provozní parametry čerpadel dle potřeby. Jednotka umí čerpadla ovládat dle třech hlavních typů, a to jako cirkulační čerpadlo dle přesně stanovených parametrů, čerpadlo ÚT nebo čerpadlo TUV.

### 7.16.9. Kalibrace množství paliva

Zde můžete kalibrovat množství paliva v násypce. Nejprve naplňte násypku palivem a stiskněte Plný zásobník. Tímto spustíte kalibraci. Nyní je nutné počkat, než bude veškeré palivo spáleno v kotli. Ve chvíli, kdy bude násypka vyprázdněna (veškeré palivo bylo spáleno), stiskněte Prázdný zásobník. V tuto chvíli jste deaktivovali kalibraci. Jednotka v tuto chvíli ví, jak dlouho trvá spálení paliva v násypce.

Nyní již pokaždé, když naplníte násypku palivem, jděte do menu jednotky a stiskněte položku Zásobník naplněný. Od této chvíle jednotka začne počítat spotřebu paliva od začátku a ve chvíli, kdy dojde k jejímu vyprázdnění a bude indikovat prázdný zásobník na displeji jednotky a na našem online systému, pokud je kotel zapojen na internet.

### 7.16.10. Nastavení hodin

Pomocí této funkce nastavíme aktuální hodinu a den.

### 7.16.11. Nastavení data

V této funkci nastavíme aktuální datum (den a měsíc).

### 7.16.12. Režim dohledu

Ve chvíli, kdy dojde k snížení výkonu na minimum, jednotka přechází do udržovacího režimu, kdy podavač a ventilátor pracuje jinak, než při PID práci. V tomto menu můžete nastavit čas chodu a pauzy podavače a otáčky ventilátoru v tomto režimu.

### 7.16.13. Protočení čerpadel

Pokud kotel není dlouhou dobu v provozu, pak můžete časovým spouštěním nastavit aktivaci čerpadel tak, aby nedošlo při dlouhé pauze k jejich zablokování.

### 7.16.14. Citlivost otočného ovladače

Pomocí tohoto nastavení můžeme stanovit citlivost ovládání měniče impulsů (kulatého tlačítka) v úrovních od 1 do 6 (kde 1 znamená nejvyšší citlivost).

### 7.16.15. Volba PID

Po vypnutí algoritmu PID bude regulátor pracovat jako běžný dvupolohový regulátor a v hlavním menu se objeví následující dodatečné funkce:

**Doba podávání paliva** - Pomocí této volby stanovujeme dobu práce podavače paliva. Musí být stanovena s přihlédnutím na používané palivo a druh kotle.

**Přestávka v práci podavače** - Pomocí této funkce stanovujeme dobu přestávky v práci podavače paliva, která musí odpovídat používanému palivu. Špatné nastavení doby a přestávky v podávání paliva může mít za následek nesprávné fungování kotle, tzn., že palivo nebude dobře spalované nebo kotel nedosáhne požadovaných teplot. Výběr odpovídajících časů umožní správnou práci kotle.

**Alarm teploty** - Pomocí této funkce se stanoví čas pro zapnutí alarmu v případě, že teplota vody se během tohoto časového intervalu nezvýší na zadanou teplotu. Po stisknutí ovladače měniče impulsů se alarm vypne a regulátor se vrátí do původního nastavení.

**Výkon ventilátoru** - Pomocí této funkce se nastavují otáčky ventilátoru. Regulace se pohybuje v rozmezí od 1 do 100 %. Minimální výkon ventilátoru je 1%, maximální výkon 100%.

Útlumový režim - Pomocí této funkce nastavujeme čas dodávky paliva v režimu útlumu (teplota kotle je vyšší než zadaná teplota). Zabraňuje to vyhasnutí hořáku, když je momentální teplota vyšší než zadaná teplota.

**!** *Pozor: Nesprávné nastavení tohoto parametru může způsobit nežádoucí zvýšení teploty kotle!*

**Přestávka v útlumovém režimu** - Touto volbou nastavíme dobu přestávky v práci podavače v čase útlumového režimu. Přestávka v režimu útlumu nesmí být příliš krátká.

**!** *Pozor: Nesprávné nastavení tohoto parametru může způsobit nežádoucí zvýšení teploty kotle!*

**Ventilátor v útlumovém režimu** - Pomocí této funkce uživatel nastavuje dobu provozu a dobu přestávky ventilátoru v režimu útlumu.

**Hystereze kotle** - V této volbě stanovíme hysterezi zadané teploty. Je to rozdíl mezi teplotou v útlumu a teplotou pro návrat do normálního provozu.

Příklad: zadaná teplota má hodnotu 60°C a hystereze je 3°C. Přechod do režimu útlumu nastane po dosažení teploty 60°C a návrat do pracovního cyklu po snížení teploty na 57°C). Pokud vyřadíme algoritmus PID současně z hlavního menu i menu instalatéra zmizí tyto funkce (určené pouze pro práci zPID):

- roztápění,
- vyhasínání,
- výkon kotle,
- korekce vzduchu,
- druh paliva,
- režim dozoru.

#### 7.16.16. Výběr jazyka

Pomocí této funkce si uživatel vybere jazykovou verzi pro ovládání regulátoru.

#### 7.16.17. Kontrast a jas displeje

Funkce umožňuje nastavit zobrazovací schopnost displeje. Použijte, pokud jsou informace na displeji špatně čitelné.

### 7.17. Servisní menu

Pro vstup do servisního menu regulátoru H3 je třeba zadat čtyřmístný kód. Tento kód vám poskytne OPOP spol. s.r.o. v případě, že jste certifikovaný instalatér, který získal řádné osvědčení k instalaci a spuštění automatických kotlů OPOP.

## 8. PRVNÍ SPUŠTĚNÍ KOTLE

Po úspěšné instalaci všech komponentů a přídatných zařízení kotle následuje tzv. První spuštění, kde certifikovaný instalatér nastaví základní údaje pro správný proces spalování a aktivuje přídatná zařízení připojená do Externí patice. Postupujte dle bodů níže.

1. Před zapálením paliva nejprve zkontrolujte správný chod ventilátoru, šnekového podavače a čerpadel, připojených do Externí patice kotle. Elektrické komponenty můžete pro účel otestování spustit v 3.6 Manuální provoz. Pokud všechny komponenty fungují správně, postupujte k dalšímu bodu.
2. Naplnění násypky palivem – naplňte zásobník uhlím/peletami, které musí splňovat následující kritéria:

| Palivo     | Druh paliva | Zrnitost [mm] | Výhřevnost [kJ/kg-1] |
|------------|-------------|---------------|----------------------|
| Hnědé uhlí | Ořech 2     | 8-25          | 16,5-19,5            |

- Obsah vody v palivu: max. 20%
- Obsah prchavé hořlaviny: 28 - 40%
- Teplota deformace popela tavením: > 1150°C
- Nízká spékavost
- Malá bobtnatost

| Palivo        | Druh paliva | Zrnitost [mm] | Výhřevnost [kJ/kg-1] |
|---------------|-------------|---------------|----------------------|
| Dřevní pelety | ENplus A1   | 6-8           | 16,5-19,5            |

- Obsah vody v palivu: max. 8%
- Nízká spékavost
- Malá bobtnatost

3. Po naplnění násypky palivem uzavřete pevně horní víko násypky tak, aby bylo těsné a nehrozilo nasávání falešného vzduchu do násypky.
  - Nyní je nutné dopravit palivo z násypky po horní okraj kruhového roštu hořáku. K tomu využijete opět funkci 3.6 Manuální provoz, kde šnekový podavač spustíte a opětovně vypnete poté, co palivo dorazí k hraně roštu hořáku. Průběžný stav sledujte předními dvířky kotle.
  - Palivo je posunuto k roštu a nyní jste připraveni na zapálení. Připravte si několik třísek a papír, který vložte do retorty, tedy do otvoru v kruhovém roštu.
  - Než spustíte roztápění, doporučujeme zkontrolovat následující položky v Servisním menu:
    - Druh paliva – Uhlí – zkontrolujte tovární nastavení chodu podavačů a otáček ventilátoru pro min a max výkon. V tomto menu můžete upravovat spalovací proces přímo, pokud nestačí korekce ve funkcích Účinnost výkonu kotle a Koeficient ventilátoru.
    - Výkon kotle – zvolte výkon dle typu kotle. Správný maximální výkon kotle naleznete na štítku, na zadní straně kotle.
  - Spusťte v Manuálním provozu ventilátor a nastavte jeho otáčky na 5%.
  - Zapalte papír a počkejte, než oheň přejde na dřevo. Ve chvíli kdy je plamen stálý a nehrozí jeho vyhasnutí (většinou trvá několik minut, než se plamen ustálí) můžete vystoupit z Manuálního provozu a aktivujete funkci Roztápění. To je fáze kdy otáčky ventilátoru a chod šnekového podavače řídicí jednotka kotle H3. Nastavte hodnoty chodu podavače a otáček ventilátoru ve funkci Roztápění tak, aby palivo dobře hořelo a nemohlo dojít k vyhasnutí. Při této fázi se sleduje teplota spalin. Ve chvíli, kdy teplota spalin díky ohni v kotli stoupne a zůstane stabilně zvýšená od původní hodnoty po dobu nejméně 30s, jednotka přechází do PID provozu.
  - V PID provozu je spalovací proces automaticky řízen dle zadané teploty ÚT, což je teplota výstupní vody z kotle. Požadovanou výstupní teplotu z kotle nastavte v položce Zadaná teplota ÚT. Doporučené rozmezí je od 65 – 80°C
  - Při otevírání a zavírání kotlových dvířek používejte vždy rukavice, abyste se nepopálili.



*Bližší popis jednotlivých funkcí naleznete v kapitole Popis funkcí řídicí jednotky.*

První spuštění kotle je hotovo. Většinu voleb můžete po dokončení Prvního spuštění kdykoliv opětovně změnit v Hlavním nebo Instalačním menu.

## 9. KOREKCE SPALOVÁNÍ

V PID práci počkejte několik minut, až se na hlavním panelu zobrazí maximální výkon v kW. Toto je zobrazeno na displeji řídicí jednotky H3. V tuto chvíli kotel pracuje na plný výkon. Otevřete prostřední dvířka a zkontrolujte kvalitu spalovacího procesu, parametry plamene. V případě že nejsou ideální, proveďte korekci způsobem uvedeným níže. Doporučujeme kontrolovat kvalitu spalování průběžně, v případě změny tahu komína či typu a kvality paliva proveďte opětovnou úpravu spalování.

### 9.1. Kvalita plamene

Kontrolou plamene vycházejícího z hořáku můžete celkem jistě určit, zda je spalovací proces optimální, nebo zdali je nutné provést korekci. Příklady dobrého a špatného spalovacího procesu jsou uvedeny níže.

Ideální plamen při 100% výkonu:

- Maximální délka se odvíjí od typu hořáku (může být ovlivněna komínovým tahem a typem paliva).
  - Kotel 15-25kW = cca 20 – 30cm od konce roštu
  - Kotel 30-40kW = cca 30 – 40cm od konce roštu
  - Kotel 45-50kW = cca 40 – 50cm od konce roštu
- Žlutooranžová barva, z roštu nepadá nespálené palivo, v popelníku je pouze jemný popel.

Nesprávný plamen při 100% výkonu:

- Maximální délka plamene je menší nebo větší než uvedená výše.
- Barva světle žlutá (moc spalovacího vzduchu) nebo tmavá oranžová až červená (málo spal. vzduchu).
- Do popelníku padá nespálené palivo, z komína vychází tmavý dým.

Pro korekci spalovacího procesu využijte níže uvedené funkce. Celý spalovací proces můžete ovlivnit změnou otáček ventilátoru a času chodu šnekového podavače, a to vždy pro max. a min. výkon kotle. Uvnitř tohoto rozsahu (min/max) je změna chodu ventilátoru a podavačů řízena automatickou modulací výkonu dle zadané a aktuální teploty ÚT.

### 9.2. Korekce ventilátoru

Funkce Korekce ventilátoru v menu jednotky H3. Pomocí této funkce se ovládá činnost ventilátoru. Princip fungování této regulace spočívá ve změnách charakteristiky ventilátoru nahoru nebo dolů. Je-li výkon ventilátoru v celém rozsahu regulace velmi nízký/vysoký, je nutné tento koeficient příslušně zvýšit/snížit, aby ventilátor pracoval odpovídajícím výkonem.

Korekce směrem dolů (mínusové hodnoty):

- Plamen je příliš agresivní a prská
- Ventilátor shazuje nespálené palivo
- Plamen je malý a agresivní

Korekce směrem nahoru (plusové hodnoty):

- Plamen je pomalý a tmavý
- Rošt se zanáší černým popelem
- Plamen je moc veliký a černě kouří

### 9.3. Účinník výkonu kotle

Funkce Korekce chodu podavače v menu jednotky H3. V případě, že korekce spalovacího procesu pomocí ventilátoru nestačí, můžete přistoupit ke korekci času chodu šnekového podavače, tedy k úpravě množství paliva. Mějte na paměti, že tato korekce přímo ovlivňuje výkon kotle.


Větší přestávka nebo menší doba podávání když:

- Rošt se nadměrně zanáší černým popelem
- Plamen je moc veliký a černě kouří
- Teplota spalin je vyšší než doporučená

Menší přestávka nebo větší doba podávání když:

- Kotel není schopen adekvátně ohřát teplotu ÚT
- Plamen je malý a příliš agresivní
- Teplota spalin je nižší než doporučená

Po každé korekci nechte plamen několik minut ustálat a pohledem zkontrolujte změnu, která se po vašem korekčním zásahu projevila na plamenu samotném. V případě, že nejste spokojeni, proveďte korekci znovu.

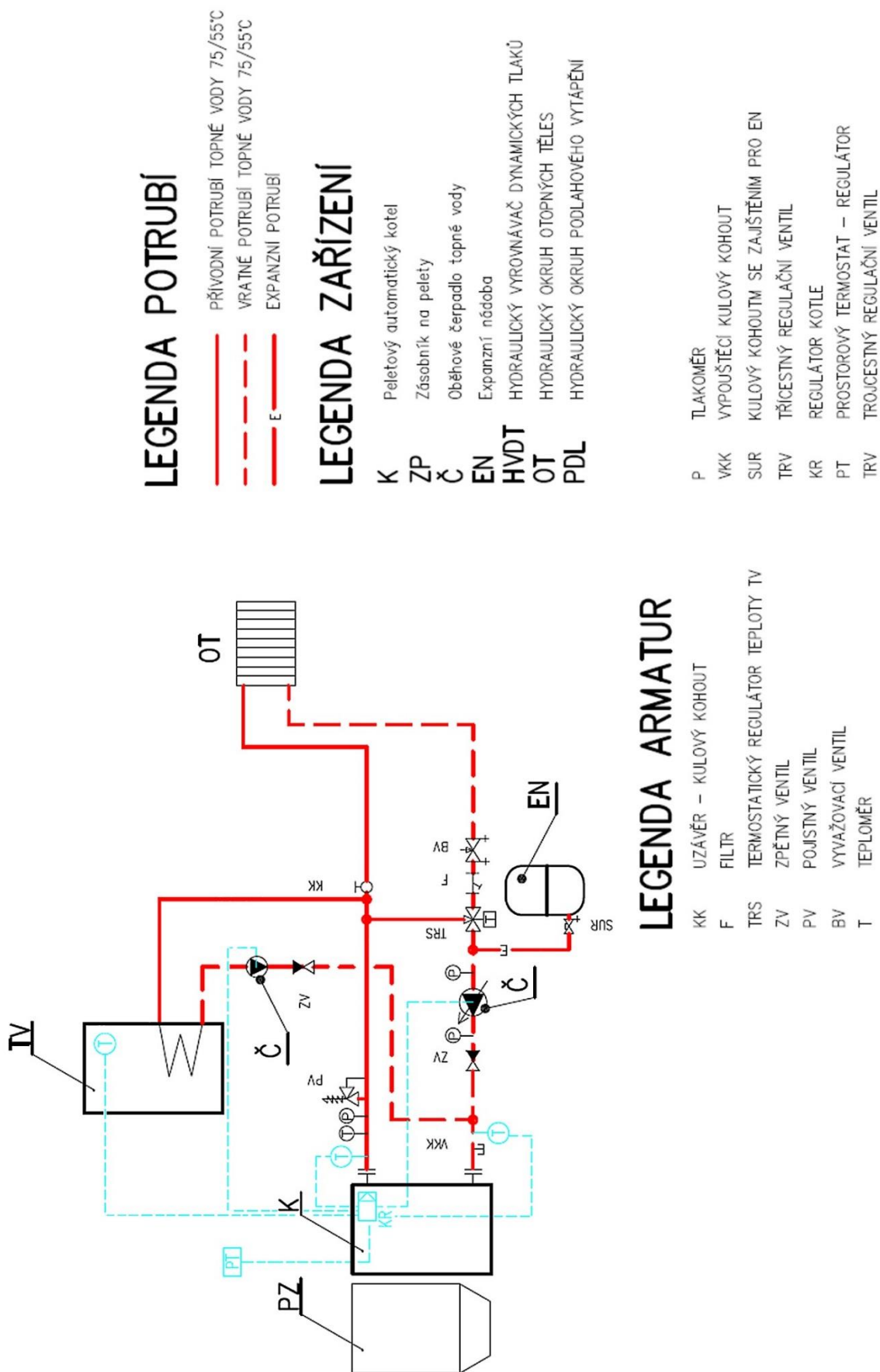
 *Doporučené parametry spalování jsou nastaveny z výroby v servisním menu.*

Proto upravujte zmíněné parametry pouze v případě, že plamen není optimální, což bývá způsobeno jiným než doporučeným tahem komína či kvalitou použitého paliva.

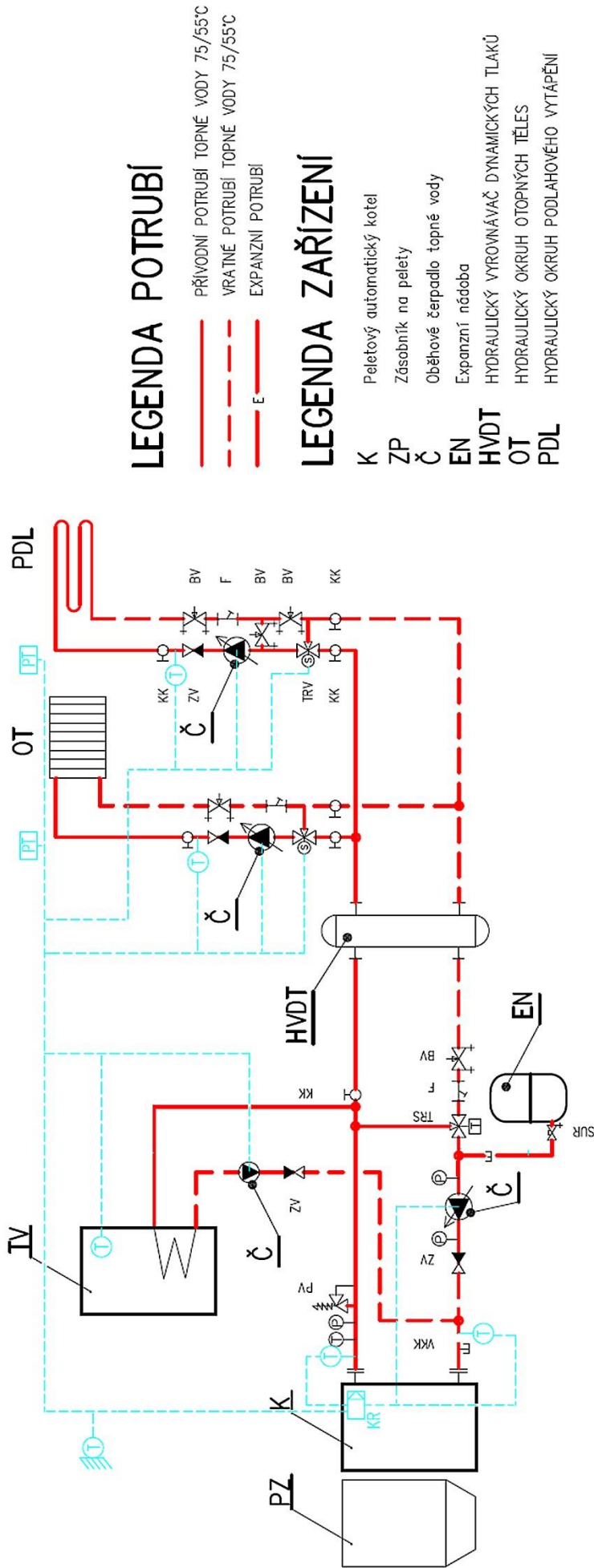
## 10. ŘÍZENÍ OTOPNÉHO SYSTÉMU

Níže naleznete nejčastější příklady zapojení otopných systému s kotlem H8-A. Tyto příklady jsou pouze jedny z mnoha. Konkrétní typ zapojení otopného systému konzultujte vždy s vaší instalátorskou firmou.

### 10.1. Jeden okruh ÚT + ohřev TUV



## 10.2. Dva okruhy ÚT + ohřev TUV



### LEGENDA POTRUBÍ

- PŘÍVODNÍ POTRUBÍ TOPNÉ VODY 75/55°C
- - - VRÁTNÉ POTRUBÍ TOPNÉ VODY 75/55°C
- E EXPANZNÍ POTRUBÍ

### LEGENDA ZAŘÍZENÍ

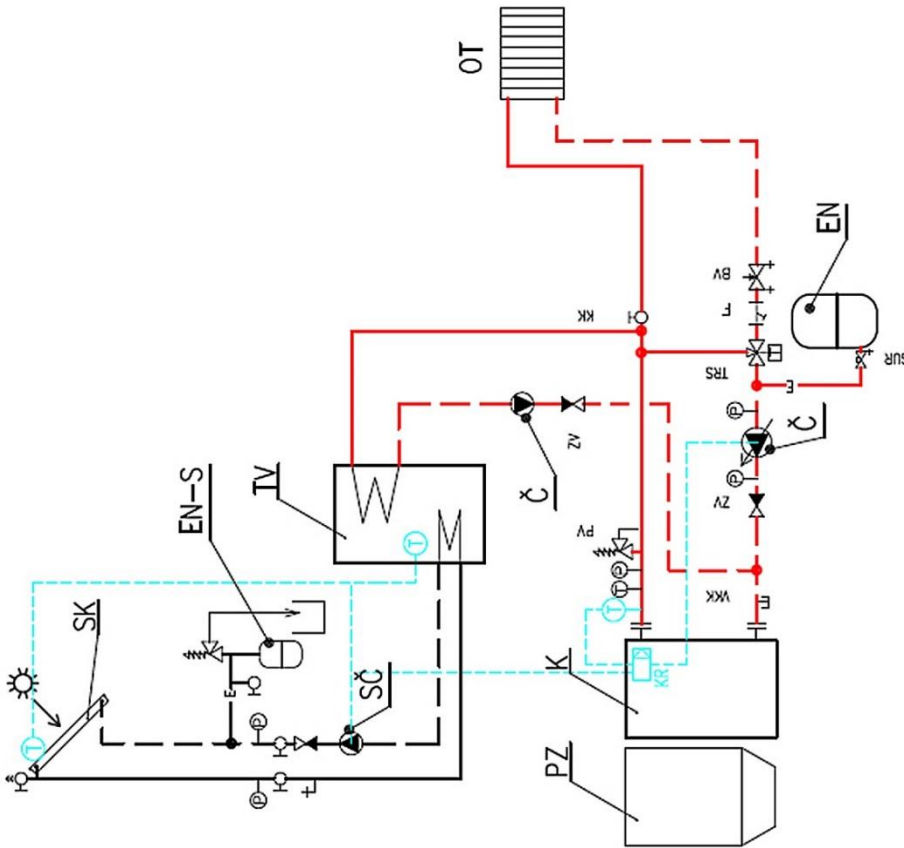
- K** Peletový automatický kotel
- ZP** Zásobník na pelety
- Č** Oběhové čerpadlo topné vody
- EN** Expanzní nádoba
- HVDT** HYDRAULICKÝ VYROVNAVAČ DYNAMICKÝCH TLAKŮ
- OT** HYDRAULICKÝ OKRUH OTOPNÝCH TĚLES
- PDL** HYDRAULICKÝ OKRUH PODLAHOVÉHO VYTÁPĚNÍ

### LEGENDA ARMATUR

- KK** UZÁVĚR – KULOVÝ KOHOUT
- F** FILTR
- TRS** TERMOSTATICKÝ REGULÁTOR TEPLoty TV
- ZV** ZPĚTNÝ VENTIL
- PV** POJISTNÝ VENTIL
- BV** VYVAŽOVACÍ VENTIL
- T** TEPLOMĚR
- P** TLAKOMĚR
- VKK** VYPOUŠTĚCÍ KULOVÝ KOHOUT
- SUR** KULOVÝ KOHOUTM SE ZAJIŠTĚNÍM PRO EN
- TRV** TŘÍCESTNÝ REGULÁČNÍ VENTIL
- KR** REGULÁTOR KOTLE
- PT** PROSTOROVÝ TERMOSTAT – REGULÁTOR
- TRV** TROJCESTNÝ REGULÁČNÍ VENTIL



### 10.3. Jeden okruh ÚT + solární ohřev + ohřev TUV



## LEGENDA POTRUBÍ

- PŘÍVODNÍ POTRUBÍ TOPNÉ VODY 75/55°C
- - - VRÁTNÉ POTRUBÍ TOPNÉ VODY 75/55°C
- E — EXPANZNÍ POTRUBÍ

## LEGENDA ZAŘÍZENÍ

- K** Peletový automatický kotel
- ZP** Zásobník na pelety
- Č** Oběhové čerpadlo topné vody
- EN** Expanzní nádoba
- HVDT** HYDRAULICKÝ VYROVŇVAČ DYNAMICKÝCH TLAKŮ
- OT** HYDRAULICKÝ OKRUH OTOPNÝCH TĚLES
- PDL** HYDRAULICKÝ OKRUH PODLAHOVÉHO VYTÁPĚNÍ

## LEGENDA ARMATUR

- KK** UZÁVĚŘ – KULOVÝ KOHOUT
- F** FILTR
- TRS** TERMOSTATICKÝ REGULÁTOR TEPLoty TV
- ZV** ZPĚTNÝ VENTIL
- PV** POJISTNÝ VENTIL
- BV** VYVAŽOVACÍ VENTIL
- T** TEPLOMĚR
- P** TLAKOMĚR
- VKK** VYPOUŠTĚCÍ KULOVÝ KOHOUT
- SUR** KULOVÝ KOHOUTM SE ZAJIŠTĚNÍM PRO EN
- TRV** TŘÍCESTNÝ REGULÁČNÍ VENTIL
- KR** REGULÁTOR KOTLE
- PT** PROSTOROVÝ TERMOSTAT – REGULÁTOR
- TRV** TROJCESTNÝ REGULÁČNÍ VENTIL

## 11. PRAVIDELNÁ ÚDRŽBA

Údržba kotle je nedílnou součástí provozu kotle na tuhá paliva. Doporučené intervaly manuálního čištění kotle, hořáku a kouřovodu. Mějte na paměti, že uvedené intervaly jsou pouze základní doporučení, která se mohou lišit od skutečného požadavku na pravidelné čištění. Častost pravidelného čištění je dána především kvalitou spalovacího procesu, typem a kvalitou paliva, úrovní prachu a vlhkosti v palivu, komínovým tahem, apod. Proto vždy kontrolujte rychlost zanášení kotle v krátkých intervalech během prvních měsíců jeho provozu tak, abyste sami dle reálné situace mohli stanovit jak často je kotel, hořák a spalovací cestu zapotřebí čistit.

|                                  | týdně | měsíčně | čtvrdletně | ročně |
|----------------------------------|-------|---------|------------|-------|
| čištění popelníku                | •     |         |            |       |
| čištění roštu hořáku             | •     |         |            |       |
| čištění výměníku kotle           |       | •       |            |       |
| kontrola spalování               |       | •       |            |       |
| Čištění vymetacích otvorů hořáku |       |         | •          |       |
| kontrola těsnosti dvířek         |       |         | •          |       |
| čištění celého hořáku            |       |         | •          |       |
| čištění násypky                  |       |         |            | •     |
| Kouřovod a komín                 |       |         |            | •     |

- Čištění popelníku je zásadním krokem během pravidelné údržby kotle. Dbejte na správné umístění popelníku při jeho vkládání zpět do kotle.
- Rošt hořáku je vyjímatelný a vyžaduje pravidelné čištění. Sledujte během prvních týdnů provozu, jak často se tvoří popel na roštu a pravidelně jej seškrábněte pomocí čistícího nářadí. Tento úkon provádějte pouze při deaktivovaném stavu kotle (vyhasnuto).
- Čištění přední části kotle v oblasti hořáku provádějte dle potřeby ve stejný čas jako čištění roštu hořáku.
- Čištění vířičů spalin a výměníku je zásadním úkonem. Popel na přepážkách výměníku snižuje účinnost a naopak zvyšuje teplotu spalin, tedy více tepla utíká komínem pryč, pokud je výměník tepla znečištěn popelem. Vířiče spalin jsou vyjímatelné, doporučujeme kontrolovat pravidelně průchodnost mezi jednotlivými pláty vířičů a případně je vyjmout a očistit.
- Jednou nebo dvakrát za sezónu kontrolujte průchodnost kouřovodu a čistěte jej pomocí vymetacího otvoru, který by měl být na kouřovodu umístěn.
- Hořák by měl být občasně kompletně očištěn. Pomocí vymetacích otvorů na hořáku. Způsob údržby hořáku je popsán v nadcházející podkapitole.
- Jednou za sezónu zkontrolujte těsnost osinkových těsnících šňůr na všech dvířkách. V případě že jsou tvrdé a ztratili tím svoji těsnící schopnost, doporučujeme provést výměnu.

Obecně platí, že rychlost zanášení částí kotle a spalovací cesty se odvíjí od kvality spalovacího procesu, typu a kvality paliva, množství prachu v palivu atd. Proto upravte doporučené intervaly čištění dle reálné situace během provozu kotle.

**!** Čistota hořáku je zásadním faktorem určujícím kvalitu spalování.

- Rošt hořáku je vyjímatelný pro lepší přístup nejenom k roštu ale také pod rošt. Rošt musí být čistý tak, aby veškeré otvory v roštu byly průchozí.
- Rošty drží na hořáku pomocí šroubů, které musejí být po opětovném umístění roštu na hořák utaženy tak, aby zabránily samovolnému vypadnutí roštu.
- Na hořáku jsou umístěny 2 klapky pro vymetání prachu a popela z hořáku. Jeden se nachází pod roštem (dno retorty) a druhý otvor je pod přírubou násypky.
- Jednou za sezónu zkontrolujte těsnost zatmelených spojů jednotlivých přírub (hořák vs. kotel, hořák vs. násypka).

Požádejte svou montážní firmu o pečlivé vysvětlení způsobu čištění kotle a hořáku tak, aby byl kotel provozován v souladu s uvedenými pokyny. Pravidelným čištěním kotle, hořáku a spalovací cesty zajistíte maximální účinnost kotle a nízkou spotřebu paliva během provozu kotle.

## 12. BEZPEČNOSTNÍ PRVKY

Za účelem zajištění maximálně bezpečného a bezporuchového provozu je regulátor vybaven celou řadou bezpečnostních prvků. V případě alarmu se zapne zvukový signál a na displeji se zobrazí odpovídající informace. Pro návrat regulátoru do provozu je nutné stisknout ovladač měniče impulsů. V případě alarmu Vysoká teplota ÚT je třeba chvíli počkat, aby tato teplota klesla pod alarmovou teplotu.

### 12.1. Teplotní alarm

Toto zabezpečení se aktivuje jen v režimu provozu (pokud je teplota kotle nižší než Zadaná teplota). Jestliže teplota kotle v čase stanoveném uživatelem nevzroste, zapne se zvukový signál alarmu, vypne se podavač a ventilátor a na displeji se zobrazí informace: „Teplota neroste“.

Po stisknutí ovladače měniče impulsů se alarm vypne a regulátor se vrátí do posledního stanoveného provozního režimu.

### 12.2. Bezpečnostní termostat

Je to dodatečné bimetalové mini čidlo, umístěné u čidla teploty kotle (event. na přívodním potrubí, jak nejbližší kotle). Vypíná ventilátor a podavač v případě, že je překročena alarmová teplota - okolo 85÷95°C. Zabraňuje varu vody v instalaci při přehřátí kotle nebo závadě na regulátoru. Po té, co čidlo splní svoji úlohu a teplota klesne na bezpečnou hodnotu, čidlo se samočinně odblokuje. V případě poškození nebo přehřátí tohoto čidla, ventilátor i podavač zůstanou vypnuté.



*Pozor: Při poškození termostatu nepracuje ventilátor ani podavač, a to jak v manuálním, tak v automatickém provozu.*

### 12.3. Automatická kontrola čidla

V případě poškození čidla ÚT, TUV nebo šneku se aktivuje zvukový signál alarmu a na displeji se zobrazí závada, např. „Poškozené čidlo ÚT“. Podavač a ventilátor zůstanou vypnuté, čerpadlo pracuje nezávisle na teplotě kotle.

V případě poškození čidla ÚT, nebo šneku, bude alarm aktivní až do momentu jeho výměny za nové. Pokud došlo k poškození čidla TUV, stisknutím ovladače měniče impulsů vypneme alarm a regulátor se vrátí do režimu provozu s jedním čerpadlem (ÚT). Pro obnovení provozu ve všech režimech je třeba čidlo vyměnit.

### 12.4. Zabezpečení proti přehřátí v kotli pomocí čidla Termik

Čidlo Termik zajišťuje ochranu proti přehřátí kotle v případě, že teplota kotle překročí 93°C. Čidlo termik rozeprve uzavřený okruh a díky tomu jednotka okamžitě přeruší dávkování paliva a chod ventilátoru. Čidlo Termik má přesnost měření +-2°C.

### 12.5. Zabezpečení proti přehřátí v kotli

Regulátor je dodatečně vybaven programem zabezpečení před nebezpečným nárůstem teploty. V případě překročení alarmové teploty (80°C) se vypne ventilátor a současně začnou pracovat čerpadla, aby rozvedly přehřátou vodu po instalaci domu. Pokud by teplota vystoupila nad 85°C, zapne se alarm a na displeji se zobrazí výstraha: „Příliš vysoká teplota“.

Po poklesu teploty na bezpečnou hodnotu a stisknutí ovladače měniče impulsů se alarm vypne a regulátor se vrátí do posledního nastaveného provozního režimu.

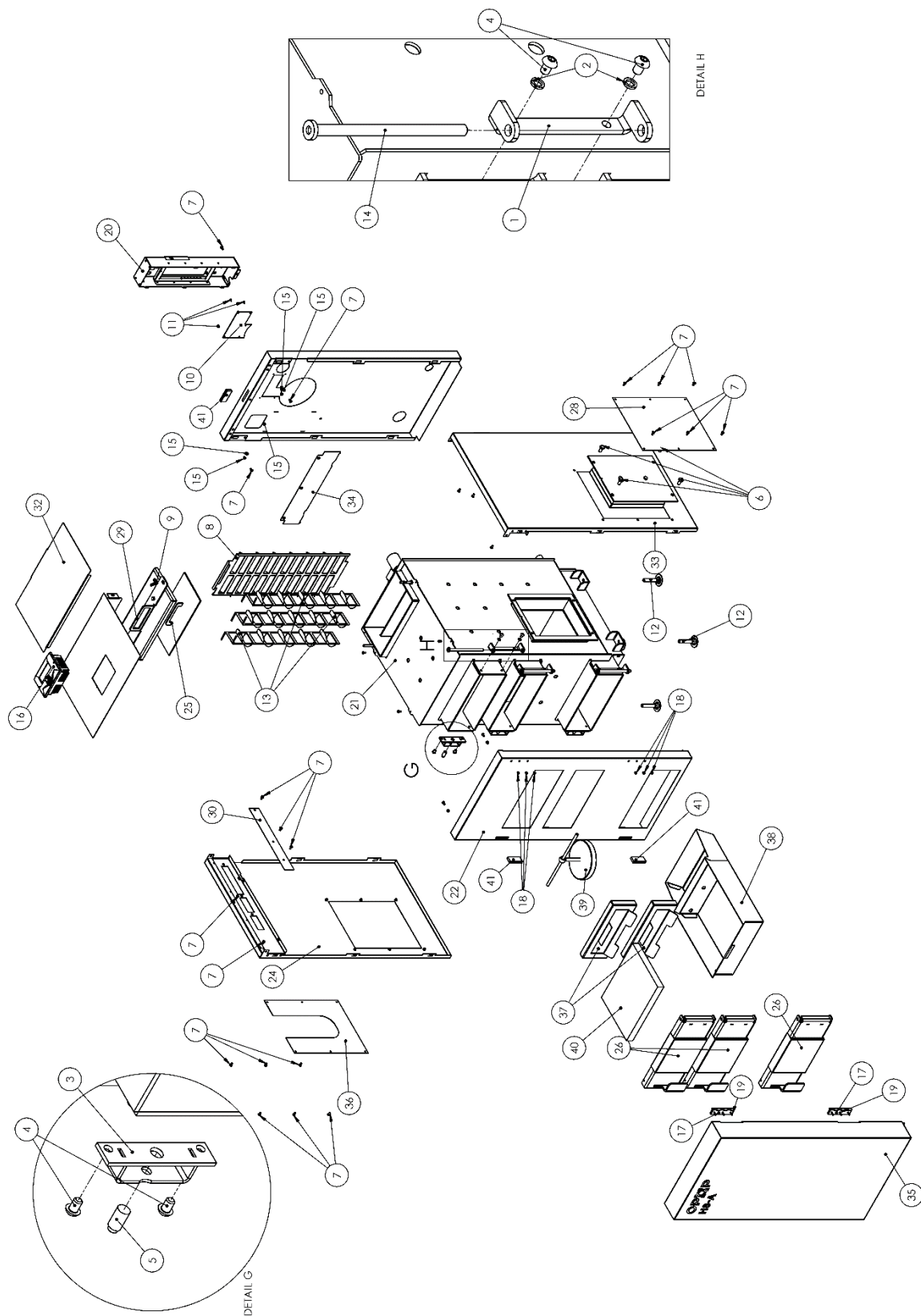
### 12.6. Zabezpečení podavače paliva

Na šneku podavače je umístěno dodatečné teplotní čidlo. V případě velkého nárůstu teploty (nad 85°C) se zapne alarm; podavač začne pracovat nepřetržitě 20 minut a vytlačuje palivo do spalovacího prostoru. Tímto se zamezí vzplanutí paliva v zásobníku.

### 12.7. Pojistka

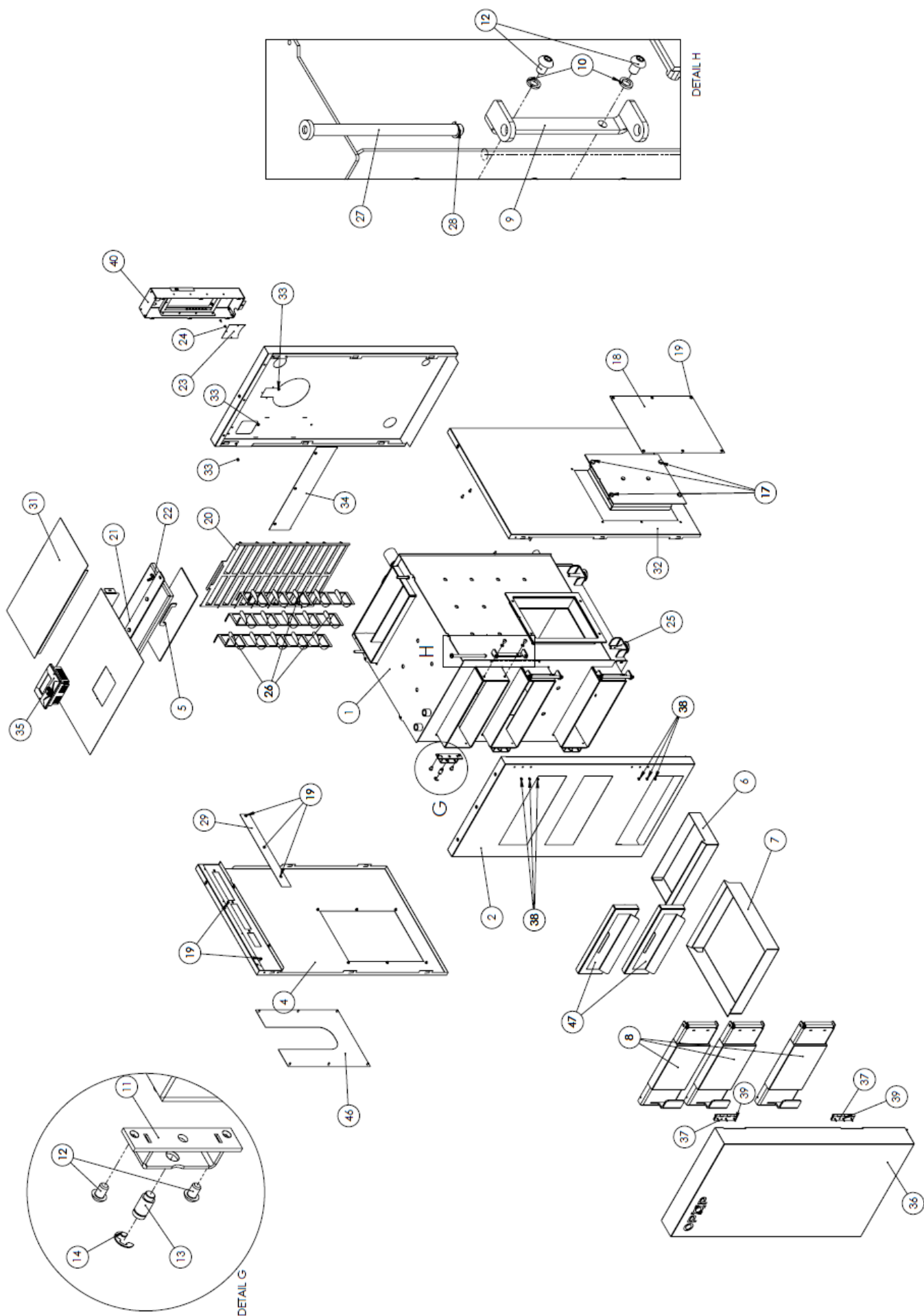
Ochrana sítě je zabezpečena dvěma trubičkovými tavnými pojistkami WT 6.3A. Použití jiné pojistky, s větší hodnotou proudu, může způsobit poškození celé regulace.

# 13. NÁHRADNÍ DÍLY H815-A, H815-AP, H815-P



| č.položky | č.dílu  | Název                                 | Množství na 1ks |
|-----------|---------|---------------------------------------|-----------------|
| 1         |         | Podložka ČSN 02 1740.00               | 16              |
| 2         |         | Šroub ISO 7380 M8x12-8.8              | 16              |
| 3         | 214400  | čep madla 2                           | 3               |
| 4         |         | Šroub ISO 4017 M10x20                 | 4               |
| 5         |         | Šroub ISO 7045 M5x10                  | 34              |
| 6         |         | Matice ČSN 02 1665.00                 | 2               |
| 7         |         | Šroub ISO 7049 ST3,5x9,5              | 5               |
| 8         |         | Sestava nohy                          | 4               |
| 9         |         | Matice HEYMAN M5 113518               | 10              |
| 10        |         | OPOP H3                               | 1               |
| 11        |         | pant 50x100                           | 4               |
| 12        |         | Matice HEYMAN M4 113517               | 12              |
| 13        |         | Šroub ISO 7046-1 M4x16                | 24              |
| 14        | 7001426 | Krabice elektroniky                   | 1               |
| 15        | 573269  | Sestava svařence                      | 1               |
| 16        | 577584  | Šamotová tvarovka II                  | 4               |
| 17        | 577583  | Tvarovka I                            | 3               |
| 18        | 577277  | Šamotová tvarovka III                 | 4               |
| 19        | 3652874 | Přední kryt                           | 1               |
| 20        | 3652875 | Zadní kryt                            | 1               |
| 21        | 7001471 | Sestava bočního krytu levého          | 1               |
| 22        | 7001467 | sestava klapky čistících dvířek       | 1               |
| 23        | 7001469 | Sestava předních dvířek               | 2               |
| 24        | 3652856 | pant příkládacích dvířek              | 2               |
| 25        | 7001462 | sestava uzávěru předních dvířek       | 2               |
| 26        | 7001466 | Sestava krytu                         | 1               |
| 27        | 3631932 | krytka bočního krytu                  | 1               |
| 28        | 3652870 | vířič spalin                          | 1               |
| 29        | 7001468 | Sestava čistících dvířek              | 1               |
| 30        | 3631933 | krytka zadního krytu                  | 1               |
| 31        | 3652857 | Vířič spalin 2                        | 8               |
| 32        | 7001463 | sestava čepu dvířek                   | 2               |
| 33        | 3631934 | Krycí lišta                           | 1               |
| 34        | 7001472 | Sestava horního krytu                 | 1               |
| 35        | 3652881 | Zadní horní kryt                      | 1               |
| 36        | 7001473 | Sestava bočního krytu pravého         | 1               |
| 37        | 3631935 | Krycí lišta 2                         | 1               |
| 38        | 7001474 | Sestava předních dveří                | 1               |
| 39        | 3631936 | krytka bočního krytu 2                | 1               |
| 40        | 7001475 | Sestava izolace komory                | 2               |
| 41        | 7001477 | sestava uzávěru předních popel.dvířek | 1               |
| 42        | 3652893 | pant popel. dvířek                    | 1               |
| 43        | 7001478 | sestava čepu popel. dvířek            | 1               |
| 44        | 7001479 | Sestava předních dvířek               | 1               |
| 45        | 7001520 | Sestava předního popelníku            | 1               |
| 46        | 7001521 | Sestava zadního popelníku             | 1               |
| 47        | 7001556 | krabice elektroniky                   | 1               |
| 48        |         | Podložka ČSN 02 1745.09 5,3           | 2               |
| 49        |         | Magnet                                | 4               |

# 14. NÁHRADNÍ DÍLY H824-A, H824-AP, H824-P



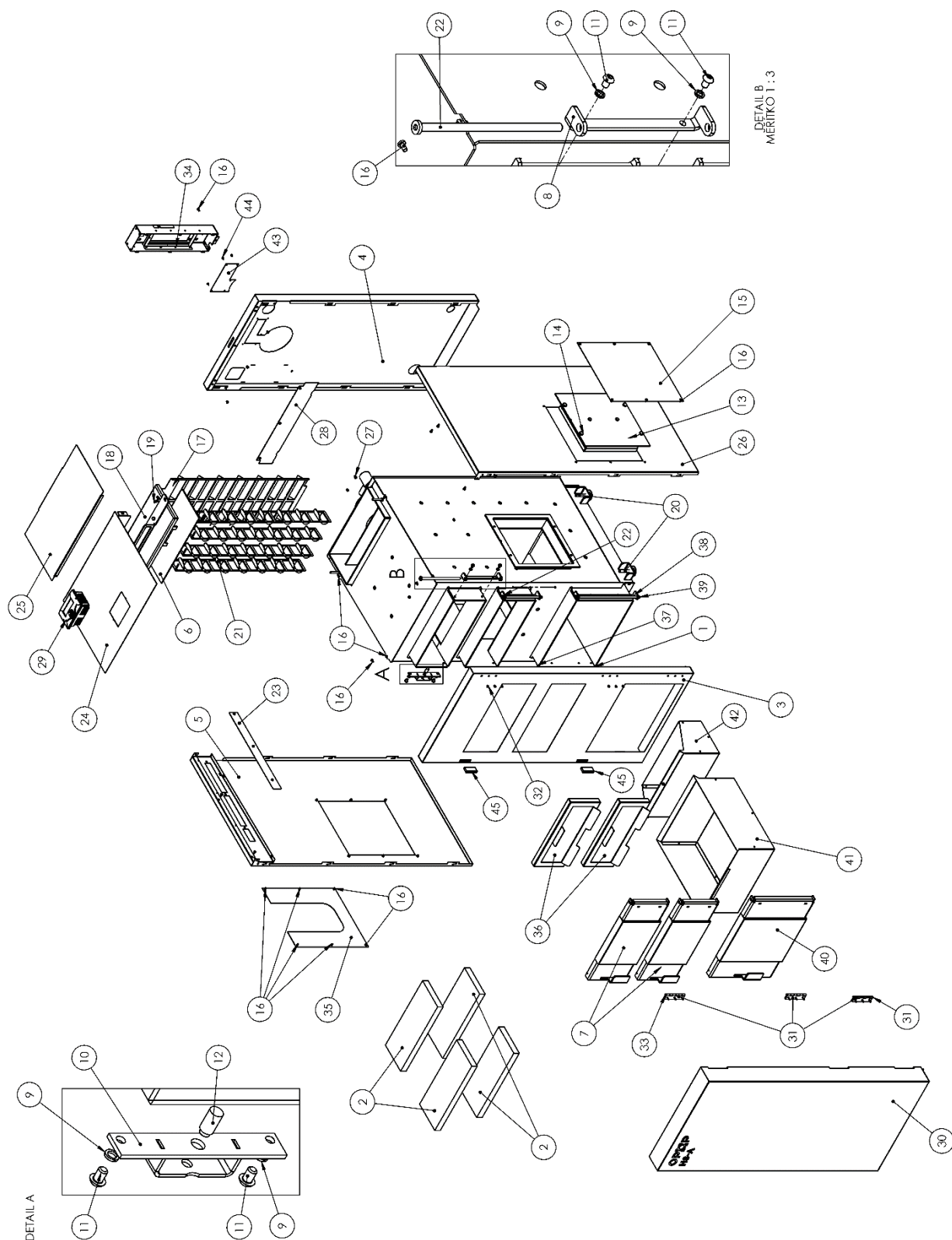
| č.položky | č.dílu  | Název  | Množství na 1ks |
|-----------|---------|--|-----------------|
| 1         | 573263  | Sestava svařence   | 1               |
| 2         | 3652799 | Přední kryt  | 1               |
| 3         | 3652800 | Zadní kryt   | 1               |
| 4         | 7001425 | Sestava bočního krytu levého   | 1               |
| 5         | 7001416 | sestava klapky čistících dvířek  | 1               |
| 6         | 3652774 | Popelník zadní   | 1               |
| 7         | 3652775 | Popelník přední  | 1               |
| 7A        | 7001440 | Sestava popelníku  | 1               |
| 8         | 7001418 | Sestava předních dvířek  | 3               |
| 9         | 3652721 | pant příkládacích dvířek   | 3               |
| 10        |         | Podložka ČSN 02 1740.00 8  | 12              |
| 11        | 7001401 | sestava uzávěru předních dvířek  | 3               |
| 12        |         | Šroub ISO 7380 M8x12-8.8   | 12              |
| 13        | 214400  | čep madla 2  | 3               |
| 14        |         | Kroužek ČSN 02 2929.09 9   | 3               |
| 15        | 3652712 | kotva šamotu   | 4               |
| 16        | 7001415 | Sestava krytu  | 1               |
| 17        |         | Šroub ISO 4017 M10x20-5.6  | 4               |
| 18        | 3631869 | krytka bočního krytu   | 1               |
| 19        |         | Šroub ISO 7045 M5x10   | 26              |
| 20        | 3652777 | vířič spalin   | 1               |
| 21        | 7001417 | Sestava čistících dvířek   | 1               |
| 22        |         | Matice ČSN 02 1665.00 M8   | 2               |
| 23        | 3631870 | krytka zadního krytu   | 1               |
| 24        |         | Šroub ISO 7049 ST3,5x9,5   | 3               |
| 25        |         | Sestava nohy   | 4               |
| 26        | 3652733 | Vířič spalin 2   | 3               |
| 27        | 7001412 | sestava čepu dvířek  | 3               |
| 28        |         | Kroužek ČSN 02 2929.09 7   | 3               |
| 29        | 3631871 | Krycí lišta  | 1               |
| 30        | 7001427 | Sestava horního krytu  | 1               |
| 31        | 3652810 | Zadní horní kryt   | 1               |
| 32        | 7001428 | Sestava bočního krytu pravého  | 1               |
| 33        |         | Matice HEYMAN M5-113518  | 4               |
| 34        | 3631872 | Krycí lišta 2  | 1               |
| 35        |         | Řídící jednotka OPOP-H3 samostatná (bez teplotních čidel a konektorů a bez patice elektroniky) | 1               |
| 35A       |         | Řídící jednotka OPOP-H3 s teplotními čidly, konektory a paticí elektroniky                     | 1               |
| 35B       |         | Patice elektroniky včetně teplotních čidel a konektorů   | 1               |
| 35C       |         | havarijní čidlo Termik/85°C,1m   | 1               |
| 35D       |         | Kabel snímače otáček ventilátoru k hallotronu  | 1               |
| 35E       |         | Čidlo tepl.spal.PT-1000/0,25m,černá spoj.kostka  | 1               |
| 35F       |         | Čidlo tepl.KTY(2kΩ)/2,5m,s koncovkou   | 1               |
| 36        | 7001429 | Sestava předních dveří   | 1               |
| 37        |         | pant 50x100  | 2               |
| 38        |         | Matice M4-113517   | 6               |
| 39        |         | Šroub ISO 7046-1 M4x16-4.8   | 12              |
| 40        | 7001426 | Krabice elektroniky  | 1               |

|     |              |  |   |
|-----|--------------|--|---|
| 41  | 577571       | Tvarovka I (30x275x355)  | 1 |
| 42  | 577570       | Tvarovka II (30x100x355)   | 4 |
| 43  | 577572       | Tvarovka III (30x200x355)  | 1 |
| 44  | 577573       | Tvarovka IV (30x149x200)   | 4 |
| 45  | 577574       | Tvarovka V (30x70x125)   | 2 |
| 46  | 3631877      | krytka bočního krytu 2   | 1 |
| 47  | 7001436      | Sestava izolace příkladací komory  | 2 |
| 48  |              | zálevový systém vč.příslušenství   | 1 |
| 48A |              | kanystra 5L  | 1 |
| 48B |              | hadice 3/8 - 1m  | 1 |
| 48C |              | hadicová spona   | 2 |
| 48D |              | vosková patrona  | 2 |
| 48E | 3652831      | Plech A (držák zálevového systému)   | 1 |
| 48F | 3652832      | Plech B (držák zálevového systému)   | 1 |
| 48G |              | spojovací materiál pro zálevový systém (šroub samořezný s šestihrannou hlavou 3,5x9,5 DIN 7504K ocel,zinek | 4 |
| 48H |              | hadičník   | 1 |
| 49  |              | násypka (dle typu kotle)   | 1 |
| 49A |              | gumová izolace horního víka násypky  | 1 |
| 49B |              | přední upínací spona násypky   | 2 |
| 49C |              | zadní pant násypky   | 2 |
| 49D |              | spojovací materiál násypky   |   |
| 50  |              | tmel TEKASIL acetat 60ml   | 1 |
| 51  |              | univerzální hořák (dle typu kotle)   | 1 |
| 51A |              | Pec univerzálního hořáku (dle typu hořáku)   | 1 |
| 51B |              | Límeč univerzálního hořáku (dle typu hořáku)   | 1 |
| 51C |              | Trubka vedení šneku (dle typu hořáku)  | 1 |
| 51D |              | šnek k univerzálnímu hořáku (dle typu hořáku)  | 1 |
| 51E |              | Motor (0,09kW)   | 1 |
| 51F |              | Převodovka   | 1 |
| 51G |              | Převodovka s motorem   | 1 |
| 51H |              | Aretační noha (dle typu hořáku)  | 1 |
| 51J |              | ventilátor   | 1 |
| 51K |              | spojovací materiál ventilátoru   |   |
| 51L |              | Spoj.materiál pro připojení hořáku na přírubu kotle šroub M10x20 ISO 4017                                  | 4 |
| 52  | 7001436      | sestava izolace komory   | 2 |
| 52A | 577575       | Izolace příkladací komory  | 1 |
| 52B | 3652825      | Plech izolace příkladací komory  | 1 |
| 53  |              | napouštěcí/vypouštěcí kohout DN 1/2"   | 1 |
| 54  |              | čisticí nářadí (hák, kartáč s násadou)   |   |
| 55  |              | obchodně technická dokumentace   | 1 |
| 56  | 405400008240 | Límeč litinový hořáku H824-AP  | 1 |

\* platí pro celou výrobní řadu - zadejte pouze typ kotle

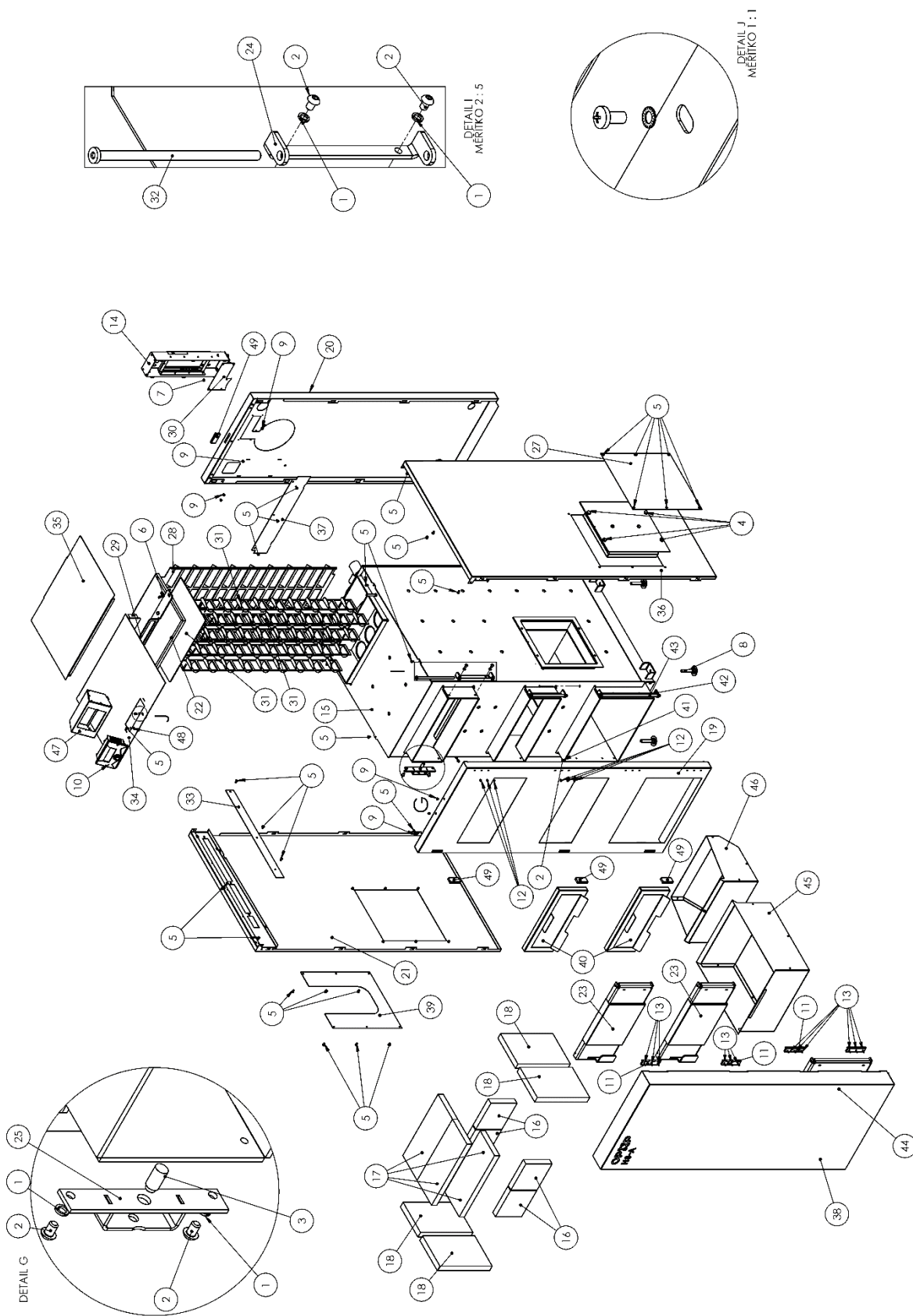


# 15. NÁHRADNÍ DÍLY H835-A, H835-AP, H835-P



| č.položky | č.dílu  | Název   | Množství na 1ks |
|-----------|---------|---|-----------------|
| 1         | 573281  | Sestava svařence                                      | 1               |
| 2         | 577583  | Tvarovka I (30x165x405)                               | 3               |
| 3         | 3653532 | Přední kryt   | 1               |
| 4         | 3652996 | Zadní kryt  | 1               |
| 5         | 7001561 | Sestava bočního krytu levého                          | 1               |
| 6         | 7001559 | sestava klapky čistících dvířek                       | 1               |
| 7         | 7001469 | Sestava předních dvířek                               | 2               |
| 8         | 3652856 | pant příkládacích dvířek                              | 2               |
| 9         |         | Podložka ČSN 02 1740.00 8                             | 16              |
| 10        | 7001462 | sestava uzávěru předních dvířek                       | 2               |
| 11        |         | Šroub ISO 7380 M8x12-8.8                              | 16              |
| 12        | 214400  | čep madla 2   | 3               |
| 13        | 7001466 | Sestava krytu   | 1               |
| 14        |         | Šroub ISO 4017 M10x20-5.6                             | 4               |
| 15        | 3631932 | krytka bočního krytu                                  | 1               |
| 16        |         | Šroub ISO 7045 M5x10-H                                | 32              |
| 17        | 3652995 | vířič spalin  | 1               |
| 18        | 7001560 | Sestava čistících dvířek                              | 1               |
| 19        |         | Matice ČSN 02 1665.00 M8                              | 2               |
| 20        |         | Sestava nohy  | 4               |
| 21        | 3652991 | Vířič spalin 2  | 4               |
| 22        | 7001463 | sestava čepu dvířek                                   | 2               |
| 23        | 3632332 | Krycí lišta   | 1               |
| 24        | 7001472 | Sestava horního krytu                                 | 1               |
| 25        | 3652999 | Zadní horní kryt                                      | 1               |
| 26        | 7001562 | Sestava bočního krytu pravého                         | 1               |
| 27        |         | Matice HEYMAN M5-113518                               | 8               |
| 28        | 3631935 | Krycí lišta 2   | 1               |
| 29        |         | OPOP H3   | 1               |
| 30        | 7001563 | Sestava předních dveří                                | 1               |
| 31        |         | pant 50x100   | 3               |
| 32        |         | Matice HEYMAN M4-113517                               | 9               |
| 33        |         | Šroub ISO 7046-1 M4x16-4.8-H                          | 18              |
| 34        | 7001426 | Krabice elektroniky                                   | 1               |
| 35        | 3631936 | krytka bočního krytu 2                                | 1               |
| 36        | 7001475 | Sestava izolace komory                                | 2               |
| 37        | 7001477 | sestava uzávěru předních popel.dvířek<br>popel.dvířek | 1               |
| 38        | 3652893 | pant popel. dvířek                                    | 1               |
| 39        | 7001478 | sestava čepu popel. dvířek                            | 1               |
| 40        | 7001479 | Sestava předních dvířek                               | 1               |
| 41        | 7001520 | Sestava předního popelníku                            | 1               |
| 42        | 7001564 | Sestava zadního popelníku                             | 1               |
| 43        | 3632331 | krytka zadního krytu                                  | 1               |
| 44        |         | Šroub ISO 7049 ST3,5x9,5-C-H                          | 5               |
| 45        |         | Magnet  | 2               |

# 16. NÁHRADNÍ DÍLY H845-A, H845-AP, H845-P



| č.položky | č.dílu  | Název                                 | Množství na 1ks |
|-----------|---------|---------------------------------------|-----------------|
| 1         |         | Podložka ČSN 02 1740.008              | 16              |
| 2         |         | Šroub ISO 7380 M8x12-8.8              | 16              |
| 3         | 214400  | čep madla 2                           | 3               |
| 4         |         | Šroub ISO 4017 M10x20-5.6             | 4               |
| 5         |         | Šroub ISO 7045 M5x10-?-H              | 34              |
| 6         |         | Matice ČSN 02 1665.00 M8              | 2               |
| 7         |         | Šroub ISO 7049 ST3,5x9,5-C-H          | 5               |
| 8         |         | Sestava nohy                          | 4               |
| 9         |         | Matice HEYMAN M5-113518               | 10              |
| 10        |         | OPOP H3                               | 1               |
| 11        |         | pant 50x100                           | 4               |
| 12        |         | Matice HEYMAN M4-113517               | 12              |
| 13        |         | Šroub ISO 7046-1 M4x16-4.8-H          | 24              |
| 14        | 7001426 | Krabice elektroniky                   | 1               |
| 15        | 573269  | Sestava svařence                      | 1               |
| 16        | 577584  | Šamotová tvarovka II                  | 4               |
| 17        | 577583  | Tvarovka I                            | 3               |
| 18        | 577277  | Šamotová tvarovka III                 | 4               |
| 19        | 3652874 | Přední kryt                           | 1               |
| 20        | 3652875 | Zadní kryt                            | 1               |
| 21        | 7001471 | Sestava bočního krytu levého          | 1               |
| 22        | 7001467 | sestava klapky čistících dvířek       | 1               |
| 23        | 7001469 | Sestava předních dvířek               | 2               |
| 24        | 3652856 | pant příkládacích dvířek              | 2               |
| 25        | 7001462 | sestava uzávěru předních dvířek       | 2               |
| 26        | 7001466 | Sestava krytu                         | 1               |
| 27        | 3631932 | krytka bočního krytu                  | 1               |
| 28        | 3652870 | vířič spalin                          | 1               |
| 29        | 7001468 | Sestava čistících dvířek              | 1               |
| 30        | 3631933 | krytka zadního krytu                  | 1               |
| 31        | 3652857 | Vířič spalin 2                        | 8               |
| 32        | 7001463 | sestava čepu dvířek                   | 2               |
| 33        | 3631934 | Krycí lišta                           | 1               |
| 34        | 7001472 | Sestava horního krytu                 | 1               |
| 35        | 3652881 | Zadní horní kryt                      | 1               |
| 36        | 7001473 | Sestava bočního krytu pravého         | 1               |
| 37        | 3631935 | Krycí lišta 2                         | 1               |
| 38        | 7001474 | Sestava předních dveří                | 1               |
| 39        | 3631936 | krytka bočního krytu 2                | 1               |
| 40        | 7001475 | Sestava izolace komory                | 2               |
| 41        | 7001477 | Sestava uzávěru předních popel.dvířek | 1               |
| 42        | 3652893 | Pant popel. dvířek                    | 1               |
| 43        | 7001478 | Sestava čepu popel. dvířek            | 1               |
| 44        | 7001479 | Sestava předních dvířek               | 1               |
| 45        | 7001520 | Sestava předního popelníku            | 1               |
| 46        | 7001521 | Sestava zadního popelníku             | 1               |
| 47        | 7001556 | krabice elektroniky                   | 1               |
| 48        |         | Podložka ČSN 02 1745.09 5,3           | 2               |
| 49        |         | Magnet                                | 4               |

## 17. ROSENÍ A DEHTOVÁNÍ KOTLE

Zcela jistě při prvním, ale i při následných zátopech se může projevit nadměrné rosení kotle; v popelníkové části se může objevit tmavá tekutina. To je způsobeno nízkou teplotou vody v kotli (pod rosným bodem 65°C) a nízkou teplotou spalin. Rosení ustane po částečném usazení zplodin hoření na stěnách a po roztopení nad teplotu 65°C. V žádném případě nejde o netěsnost výrobku. Každý kotel je pečlivě zkoušen přetlakem a možnost tečení je prakticky vyloučena.

Dehtování kotle nastává:

- při nízkém tahu komína. Je-li tento trvale nízký, je odstranitelný jen stavební úpravou. Je-li přechodně nízký, je způsoben povětrnostními podmínkami
- při vlhkém palivu
- při trvale tlumeném provozu za nízkých teplot pod rosný bod spalin, tj. 65°C
- při nesprávné dimenzi kotle, vzhledem k tepelným ztrátám vytápěných prostor
- při neodborné obsluze.

Při spalování mokrého nebo vlhkého paliva nemusí být dosaženo jmenovitého výkonu, kotel se nadměrně zanáší, orosuje a dehtuje. Tímto dochází k značným ekonomickým ztrátám, které se projevují ve zvýšené spotřebě paliva a ve snížené životnosti kotle.

### Upozornění:

Jelikož rosný bod spalin je asi 65 °C, vznikne kondenzát jen při ochlazení spalin v mezní vrstvě na stěnách kotle s teplotou nižší než 65 °C. Pokud dochází k rosení v příkladací šachtě, znamená to, že palivo je příliš vlhké. V tomto případě může dojít ke stékání kondenzátu do popelníkového prostoru i při teplotě vody v kotli vyšší než 65 °C.

## 18. ANALÝZA RIZIK

Zbytková rizika a jejich prevence. Rizika vzniká při provozu kotle za podmínek předpokládaného používání a logicky předvídatelného nesprávného používání byla minimalizována dostupnými technickými prostředky. Přes realizovaná konstrukční a technická opatření zůstávají při provozu kotle určitá zbytková rizika vyplývající z analýzy rizik, která jsou dána technologickým procesem při různých fázích životnosti zařízení. Jedná se zejména o rizika vzniklá nepozorností obsluhy kotle a nedodržením bezpečnostních zásad při provozu. Pro další snížení rizik a zajištění vyšší účinnosti bezpečnostní ochrany upozorňujeme na možný vznik určitých zbytkových rizik, která nelze žádným technickým řešením odstranit.

| Rizika při dodání kotle a jeho příslušenství  |  |   |
|---|--|---|
| Zdroj rizika  | Působení rizika  | Eliminace nebezpečí   |
| Dopravní prostředek - nákladní automobil, osobní automobil techniků   | Omezení pohybu zaměstnanců (sousedů, rodinných příslušníků) a strojů v místě, kde bude zařízení vykládáno z nákladního osobního automobilu                     | Předem vymežit prostor vykládání a upozornit na tuto skutečnost zaměstnance (sousedy, rodinné příslušníky)  |
| Manipulační vozík, vysokozdvíhací vozík, rameno nákladního automobilu nebo jiné prostředky, kterými bude zařízení vykládáno | Hrozí úraz nebo způsobení škody částmi zařízení, které budou právě přemísťovány  | Důkladně promyslet strategii vykládání a převozu jednotlivých částí zařízení na místo, kde bude zařízení dočasně uskladněno nebo přímo kompletováno |
| Skladování zařízení, ať už ve stavu složeném nebo rozloženém  | kolize osob, strojů, vozidel apod. s uloženými částmi zařízení. Kondenzace vody v elektroinstalaci a následný úraz technika, popřípadě vznik škody na zařízení | Skladovací prostor náležitě označit, popřípadě zajistit, a označit. Prostor musí být suchý, aby se vlhkost nedostala k elektroinstalaci zařízení    |
| Rizika při usazení kotle na určené místo a jeho kompletace  |  |   |
| Zdroj rizika  | Působení rizika  | Eliminace nebezpečí   |
| manipulační vozík, vysokozdvíhací vozík, nebo jiné prostředky, kterými bude zařízení ustavováno                             | Hrozí úraz nebo způsobení škody částmi zařízení, které budou právě přemísťovány  | Dbát zvýšené opatrnosti v případě, že budou Vaší zaměstnanci nebo Vy, pomáhat našim technikům   |

|  |  |  |
|--|--|--|
| samotná kompletace   | Úrazy způsobené vrtačkou, úhlovou bruskou a běžnými nástroji, které budou technici používat. Např. kladivo, šroubovák, pilník atd. Pád některé ze součástí zařízení. | Budou-li Vaši zaměstanci nebo Vy, naším technikům pomáhat, opatřete si řádné ochranné pomůcky. Např. ochranné brýle, pracovní rukavice atd. Po celou dobu prací být maximálně obezřetní a předvídaví   |
| <b>Rizika při normálním režimu kotle a jeho příslušenství</b>  |  |  |
| zdroj nebezpečí  | působení rizika  | eliminace nebezpečí  |
| Kotlové těleso   | Popálení o dveře (příkládací, čistící, popelníkové) jsou-li otevřeny, ožehnutí rukou či obličeje v okamžiku otevření   | Dveře otevírat v ochranných rukavicích, dveře jsou v přímém kontaktu se spaliny a mohou dosáhnout teploty až 400C. Při otevírání těchto dveří stát tak, aby případný únik horkých spalin nezasáhl některou část těla. Nebezpečí trvá pár vteřin než se automaticky vyrovná podtlak ve spalovací komoře |
| popelník   | Poranění rukou, popálení o popelník. Odstranění popele z popelníku   | S popelníkem manipulovat pouze v ochranných rukavicích k tomuto účelu určenými. Popel vysypávat na místa pouze k tomu určená. Popel může být ještě žhavý, proto popel skladujte pouze na místa k tomu určená   |
| <b>Rizika při údržbě kotle a jeho příslušenství</b>  |  |  |
| zdroj nebezpečí  | působení rizika  | eliminace nebezpečí  |
| spalovací komora   | Popálení, vdechnutí prachu, zasažení očí prachem   | Není-li kotel dostatečně dlouho odstavený, můžou být jeho části ještě horké, proto používat ochranné rukavice. Při čištění spalovací komory použít ochranné brýle a respirátor. Doporučená doba odstávky je 4 hodiny.  |
| <b>Tepelná rizika</b>  |  |  |
| kotel nesmí být vystaven vyššímu pracovnímu přetlaku než je předepsáno   |  |  |
| je zakázáno kotel přetápět   |  |  |
| kotel musí být chráněn proti nízkoteplotní korozi vhodným zapojením s automatickou ochranou teploty zpátečky                                   |  |  |
| v kotli lze spalovat jen předepsané palivo   |  |  |
| je zakázáno skladování hořlavín v blízkosti kotle  |  |  |
| <b>Rizika vyvolaná manipulací s palivem</b>  |  |  |
| Při manipulaci s palivem dochází k emisi tuhých částic. Proto by obsluha měla podle stupně prašnosti používat vhodné ochranné pracovní pomůcky |  |  |
| Protože se jedná o palivo, je třeba dodržovat příslušné protipožární předpisy a musí být dostupný vhodný hasicí přístroj                       |  |  |
| <b>Ergonomická rizika</b>  |  |  |
| kotel musí v kotelně stát ve vodorovné poloze  |  |  |
| za provozu kotle musí být veškerá dvířka, víka a kryt řádně uzavřeny   |  |  |

## 19. ENERGETICKÉ ÚČINNOSTI

| I.                                     | II.                                     | III.                        | IV.                          | V.                          | VI.                                       |
|--|---|-----------------------------|------------------------------|-----------------------------|---|
| název nebo ochranná známka dodavatele; | identifikační značka modelu dodavatele; | třída energetické účinnosti | jmenovitý tepelný výkon v kW | index energetické účinnosti | sezonní energetická účinnost vytápění v % |
| OPOP s.r.o.                            | H815-A                                  | C                           | 15                           | 79                          | 79  |
| OPOP s.r.o.                            | H824-A                                  | C                           | 24                           | 81                          | 81  |
| OPOP s.r.o.                            | H835-A                                  | C                           | 35                           | 81                          | 81  |
| OPOP s.r.o.                            | H845-A                                  | B                           | 45                           | 83                          | 83  |
| OPOP s.r.o.                            | H815-AP                                 | A+                          | 17                           | 109                         | 75  |
| OPOP s.r.o.                            | H824-AP                                 | A+                          | 21                           | 115                         | 79  |
| OPOP s.r.o.                            | H835-AP                                 | A+                          | 32                           | 115                         | 79  |
| OPOP s.r.o.                            | H845-AP                                 | A+                          | 42                           | 115                         | 79  |
| OPOP s.r.o.                            | H815-P                                  | A+                          | 17                           | 109                         | 75  |
| OPOP s.r.o.                            | H824-P                                  | A+                          | 21                           | 115                         | 79  |
| OPOP s.r.o.                            | H835-P                                  | A+                          | 32                           | 115                         | 79  |
| OPOP s.r.o.                            | H845-P                                  | A+                          | 42                           | 115                         | 79  |

## 20. IDENTIFIKAČNÍ KARTY

|   |   |   |                 |   |                   |                |                 |
|---|---|---|-----------------|---|-------------------|----------------|-----------------|
| identifikační značka modelu: <b>H815-A</b>  |   |   |                 |   |                   |                |                 |
| Kondenzační kotel:  | ne  | Kogenerační kotel na pevná paliva:                    | ne              | Kombinovaný kotel: ano  |                   |                |                 |
| Režim přikládání: automatický   | Ruční: kotel by měl být provozován se zásobníkem teplé vody o objemu nejméně x(*) litrů/<br>Automatický: doporučuje se, aby kotel byl provozován se zásobníkem teplé vody o objemu nejméně x(**) litrů] |   |                 |   |                   |                |                 |
| <b>Palivo</b>   |   | <b>Preferované palivo (pouze jedno):</b>              |                 | <b>Jiné vhodné palivo/paliva:</b>   |                   |                |                 |
| Dřevěná polena, obsah vlhkosti ≤ 25 %   |   | ne  |                 | ne  |                   |                |                 |
| Dřevní štěpka, obsah vlhkosti 15–35 %   |   | ne  |                 | ne  |                   |                |                 |
| Dřevní štěpka, obsah vlhkosti > 35 %  |   | ne  |                 | ne  |                   |                |                 |
| Lisované dřevo ve formě pelet nebo briket   |   | ne  |                 | ne  |                   |                |                 |
| Piliny, obsah vlhkosti ≤ 50 %   |   | ne  |                 | ne  |                   |                |                 |
| Jiná dřevní biomasa   |   | ne  |                 | ne  |                   |                |                 |
| Nedřevní biomasa  |   | ne  |                 | ne  |                   |                |                 |
| Černé uhlí  |   | ne  |                 | ne  |                   |                |                 |
| Hnědé uhlí (včetně briket)  |   | ano   |                 | ne  |                   |                |                 |
| Koks  |   | ne  |                 | ne  |                   |                |                 |
| Antracit  |   | ne  |                 | ne  |                   |                |                 |
| Brikety ze směsi fosilních paliv  |   | ne  |                 | ne  |                   |                |                 |
| Jiné fosilní palivo   |   | ne  |                 | ne  |                   |                |                 |
| Brikety ze směsi biomasy (30–70 %) a fosilních paliv  |   | ne  |                 | ne  |                   |                |                 |
| Jiná směs biomasy a fosilních paliv   |   | ne  |                 | ne  |                   |                |                 |
| <b>Vlastnosti při provozu na preferované palivo:</b>  |   |   |                 |   |                   |                |                 |
| Sezónní energetická účinnost vytápění vnitřních prostorů $\eta_s$ [%]:  |   |   | 79              |   |                   |                |                 |
| Index energetické účinnosti EEI:  |   |   | 79              |   |                   |                |                 |
| Třída energetické účinnosti:  |   |   | C               |   |                   |                |                 |
| <b>Název</b>  | <b>Označení</b>   | <b>Hodnota</b>  | <b>Jednotka</b> | <b>Název</b>  | <b>Označení</b>   | <b>Hodnota</b> | <b>Jednotka</b> |
| <b>Užitečný tepelný výkon</b>   |   |   |                 | <b>Užitečná účinnost</b>  |                   |                |                 |
| Při jmenovitém tepelném výkonu  | P <sub>n</sub> (***)  | 15,0  | kW              | Při jmenovitém tepelném výkonu  | $\eta_n$          | 86,0           | %               |
| Při [30 %] jmenovitém tepelném výkonu, připadá-li v úvahu   | P <sub>p</sub>  | 4,4   | kW              | Při [30 %] jmenovitém tepelném výkonu, připadá-li v úvahu                 | $\eta_p$          | 83,1           | %               |
| <b>Kogenerační kotle na pevná paliva:Elektrická účinnost</b>  |   |   |                 | <b>Spotřeba pomocné elektrické energie</b>                                |                   |                |                 |
| Při jmenovitém tepelném výkonu  | $\eta_{el,n}$   |   | %               | Při jmenovitém tepelném výkonu  | el <sub>max</sub> | 0,054          | kW              |
|   |   |   |                 | Při [30 %] jmenovitém tepelném výkonu, připadá-li v úvahu                 | el <sub>min</sub> | 0,022          | kW              |
|   |   |   |                 | Zabudovaného sekundárního zařízení na snižování emisí, připadá-li v úvahu |                   | nepoužije se   | kW              |
|   |   |   |                 | V pohotovostním režimu  | PSB               | 0,002          | kW              |
| Kontaktní údaje   |   | OPOP s.r.o. , Zašovská 750, Valašské Meziříčí, 757 01 |                 |   |                   |                |                 |
| (*) Objem nádrže = $45 \times Pr \times (1 - 2,7/Pr)$ nebo 300 litrů, podle toho, která hodnota je vyšší, přičemž Pr je vyjádřen v kW |   |   |                 |   |                   |                |                 |
| (**) Objem nádrže = $20 \times Pr$ přičemž Pr je vyjádřen v kW  |   |   |                 |   |                   |                |                 |
| (***) Pro preferované palivo se P <sub>n</sub> rovná Pr   |   |   |                 |   |                   |                |                 |



identifikační značka modelu: **H824-A**

|                    |    |                                    |    |                    |     |
|--------------------|----|------------------------------------|----|--------------------|-----|
| Kondenzační kotel: | ne | Kogenerační kotel na pevná paliva: | ne | Kombinovaný kotel: | ano |
|--------------------|----|------------------------------------|----|--------------------|-----|

Režim přikládání: automatický  
 Ruční: kotel by měl být provozován se zásobníkem teplé vody o objemu nejméně x(\*) litrů/  
 Automatický: doporučuje se, aby kotel byl provozován se zásobníkem teplé vody o objemu nejméně x(\*\*) litrů]

| Palivo   | Preferované palivo (pouze jedno): | Jiné vhodné palivo/paliva: |
|--|-----------------------------------|----------------------------|
| Dřevěná polena, obsah vlhkosti ≤ 25 %                | ne                                | ne                         |
| Dřevní štěpka, obsah vlhkosti 15–35 %                | ne                                | ne                         |
| Dřevní štěpka, obsah vlhkosti > 35 %                 | ne                                | ne                         |
| Lisované dřevo ve formě pelet nebo briket            | ne                                | ne                         |
| Piliny, obsah vlhkosti ≤ 50 %                        | ne                                | ne                         |
| Jiná dřevní biomasa                                  | ne                                | ne                         |
| Nedřevní biomasa                                     | ne                                | ne                         |
| Černé uhlí   | ne                                | ne                         |
| Hnědé uhlí (včetně briket)                           | ano                               | ne                         |
| Koks   | ne                                | ne                         |
| Antracit   | ne                                | ne                         |
| Brikety ze směsi fosilních paliv                     | ne                                | ne                         |
| Jiné fosilní palivo                                  | ne                                | ne                         |
| Brikety ze směsi biomasy (30–70 %) a fosilních paliv | ne                                | ne                         |
| Jiná směs biomasy a fosilních paliv                  | ne                                | ne                         |

**Vlastnosti při provozu na preferované palivo:**

|  |           |
|--|-----------|
| Sezónní energetická účinnost vytápění vnitřních prostorů $\eta_s$ [%]: | <b>81</b> |
| Index energetické účinnosti EEI:                                       | <b>81</b> |
| Třída energetické účinnosti:   | <b>C</b>  |

| Název   | Označení      | Hodnota     | Jednotka | Název   | Označení   | Hodnota      | Jednotka |
|---|---------------|-------------|----------|---|------------|--------------|----------|
| <b>Užitečný tepelný výkon</b>                                 |               |             |          | <b>Užitečná účinnost</b>  |            |              |          |
| Při jmenovitém tepelném výkonu                                | $P_n^{(***)}$ | <b>23,1</b> | kW       | Při jmenovitém tepelném výkonu  | $\eta_n$   | <b>85,5</b>  | %        |
| Při [30 %] jmenovitém tepelném výkonu, připadá-li v úvahu     | $P_p$         | <b>7,1</b>  | kW       | Při [30 %] jmenovitém tepelném výkonu, připadá-li v úvahu                 | $\eta_p$   | <b>84,6</b>  | %        |
| <b>Kogenerační kotle na pevná paliva: Elektrická účinnost</b> |               |             |          | <b>Spotřeba pomocné elektrické energie</b>                                |            |              |          |
| Při jmenovitém tepelném výkonu                                | $\eta_{el,n}$ |             | %        | Při jmenovitém tepelném výkonu  | $e_{lmax}$ | <b>0,073</b> | kW       |
|   |               |             |          | Při [30 %] jmenovitém tepelném výkonu, připadá-li v úvahu                 | $e_{lmin}$ | <b>0,027</b> | kW       |
|   |               |             |          | Zabudovaného sekundárního zařízení na snižování emisí, připadá-li v úvahu |            | nepoužije se | kW       |
|   |               |             |          | V pohotovostním režimu  | PSB        | <b>0,002</b> | kW       |

Kontaktní údaje **OPOP s.r.o. , Zašovská 750, Valašské Meziříčí, 757 01**

(\*) Objem nádrže =  $45 \times Pr \times (1 - 2,7/Pr)$  nebo 300 litrů, podle toho, která hodnota je vyšší, přičemž Pr je vyjádřen v kW  
 (\*\*) Objem nádrže =  $20 \times Pr$  přičemž Pr je vyjádřen v kW  
 (\*\*\*) Pro preferované palivo se  $P_n$  rovná Pr

identifikační značka modelu: **H835-A**

|                               |   |                                    |    |                    |     |
|-------------------------------|---|------------------------------------|----|--------------------|-----|
| Kondenzační kotel:            | ne  | Kogenerační kotel na pevná paliva: | ne | Kombinovaný kotel: | ano |
| Režim přikládání: automatický | Ruční: kotel by měl být provozován se zásobníkem teplé vody o objemu nejméně x(*) litrů/<br>Automatický: doporučuje se, aby kotel byl provozován se zásobníkem teplé vody o objemu nejméně x(**) litrů] |                                    |    |                    |     |

| Palivo   | Preferované palivo (pouze jedno): | Jiné vhodné palivo/paliva: |
|--|-----------------------------------|----------------------------|
| Dřevěná polena, obsah vlhkosti ≤ 25 %                | ne                                | ne                         |
| Dřevní štěpka, obsah vlhkosti 15–35 %                | ne                                | ne                         |
| Dřevní štěpka, obsah vlhkosti > 35 %                 | ne                                | ne                         |
| Lisované dřevo ve formě pelet nebo briket            | ne                                | ne                         |
| Piliny, obsah vlhkosti ≤ 50 %                        | ne                                | ne                         |
| Jiná dřevní biomasa                                  | ne                                | ne                         |
| Nedřevní biomasa                                     | ne                                | ne                         |
| Černé uhlí   | ne                                | ne                         |
| Hnědé uhlí (včetně briket)                           | ano                               | ne                         |
| Koks   | ne                                | ne                         |
| Antracit   | ne                                | ne                         |
| Brikety ze směsi fosilních paliv                     | ne                                | ne                         |
| Jiné fosilní palivo                                  | ne                                | ne                         |
| Brikety ze směsi biomasy (30–70 %) a fosilních paliv | ne                                | ne                         |
| Jiná směs biomasy a fosilních paliv                  | ne                                | ne                         |

**Vlastnosti při provozu na preferované palivo:**

|  |           |
|--|-----------|
| Sezónní energetická účinnost vytápění vnitřních prostorů $\eta_s$ [%]: | <b>81</b> |
| Index energetické účinnosti EEI:                                       | <b>81</b> |
| Třída energetické účinnosti:   | <b>C</b>  |

| Název  | Označení      | Hodnota     | Jednotka | Název   | Označení   | Hodnota      | Jednotka |
|--|---------------|-------------|----------|---|------------|--------------|----------|
| <b>Užitečný tepelný výkon</b>                                |               |             |          | <b>Užitečná účinnost</b>  |            |              |          |
| Při jmenovitém tepelném výkonu                               | $P_n(***)$    | <b>34,9</b> | kW       | Při jmenovitém tepelném výkonu  | $\eta_n$   | <b>85,5</b>  | %        |
| Při [30 %] jmenovitém tepelném výkonu, připadá-li v úvahu    | $P_p$         | <b>10,4</b> | kW       | Při [30 %] jmenovitém tepelném výkonu, připadá-li v úvahu                 | $\eta_p$   | <b>84,6</b>  | %        |
| <b>Kogenerační kotle na pevná paliva:Elektrická účinnost</b> |               |             |          | <b>Spotřeba pomocné elektrické energie</b>                                |            |              |          |
| Při jmenovitém tepelném výkonu                               | $\eta_{el,n}$ |             | %        | Při jmenovitém tepelném výkonu  | $e_{lmax}$ | <b>0,131</b> | kW       |
|  |               |             |          | Při [30 %] jmenovitém tepelném výkonu, připadá-li v úvahu                 | $e_{lmin}$ | <b>0,044</b> | kW       |
|  |               |             |          | Zabudovaného sekundárního zařízení na snižování emisí, připadá-li v úvahu |            | nepoužije se | kW       |
|  |               |             |          | V pohotovostním režimu  | PSB        | <b>0,002</b> | kW       |

Kontaktní údaje **OPOP s.r.o. , Zašovská 750, Valašské Meziříčí, 757 01**

(\*) Objem nádrže =  $45 \times Pr \times (1 - 2,7/Pr)$  nebo 300 litrů, podle toho, která hodnota je vyšší, přičemž Pr je vyjádřen v kW  
 (\*\*) Objem nádrže =  $20 \times Pr$  přičemž Pr je vyjádřen v kW  
 (\*\*\*) Pro preferované palivo se  $P_n$  rovná Pr

identifikační značka modelu: **H845-A**

|                    |    |                                    |    |                    |     |
|--------------------|----|------------------------------------|----|--------------------|-----|
| Kondenzační kotel: | ne | Kogenerační kotel na pevná paliva: | ne | Kombinovaný kotel: | ano |
|--------------------|----|------------------------------------|----|--------------------|-----|

Režim přikládání: automatický  
 Ruční: kotel by měl být provozován se zásobníkem teplé vody o objemu nejméně x(\*) litrů/  
 Automatický: doporučuje se, aby kotel byl provozován se zásobníkem teplé vody o objemu nejméně x(\*\*) litrů]

| Palivo   | Preferované palivo (pouze jedno): | Jiné vhodné palivo/paliva: |
|--|-----------------------------------|----------------------------|
| Dřevěná polena, obsah vlhkosti ≤ 25 %                | ne                                | ne                         |
| Dřevní štěpka, obsah vlhkosti 15–35 %                | ne                                | ne                         |
| Dřevní štěpka, obsah vlhkosti > 35 %                 | ne                                | ne                         |
| Lisované dřevo ve formě pelet nebo briket            | ne                                | ne                         |
| Piliny, obsah vlhkosti ≤ 50 %                        | ne                                | ne                         |
| Jiná dřevní biomasa                                  | ne                                | ne                         |
| Nedřevní biomasa                                     | ne                                | ne                         |
| Černé uhlí   | ne                                | ne                         |
| Hnědé uhlí (včetně briket)                           | ano                               | ne                         |
| Koks   | ne                                | ne                         |
| Antracit   | ne                                | ne                         |
| Brikety ze směsi fosilních paliv                     | ne                                | ne                         |
| Jiné fosilní palivo                                  | ne                                | ne                         |
| Brikety ze směsi biomasy (30–70 %) a fosilních paliv | ne                                | ne                         |
| Jiná směs biomasy a fosilních paliv                  | ne                                | ne                         |

**Vlastnosti při provozu na preferované palivo:**

Sezónní energetická účinnost vytápění vnitřních prostorů  $\eta_s$  [%]: **83**

Index energetické účinnosti EEI: **83**

Třída energetické účinnosti: **B**

| Název   | Označení      | Hodnota     | Jednotka | Název   | Označení   | Hodnota      | Jednotka |
|---|---------------|-------------|----------|---|------------|--------------|----------|
| <b>Užitečný tepelný výkon</b>                                 |               |             |          | <b>Užitečná účinnost</b>  |            |              |          |
| Při jmenovitém tepelném výkonu                                | $P_n^{(***)}$ | <b>44,8</b> | kW       | Při jmenovitém tepelném výkonu  | $\eta_n$   | <b>86,1</b>  | %        |
| Při [30 %] jmenovitém tepelném výkonu, připadá-li v úvahu     | $P_p$         | <b>13,1</b> | kW       | Při [30 %] jmenovitém tepelném výkonu, připadá-li v úvahu                 | $\eta_p$   | <b>87,0</b>  | %        |
| <b>Kogenerační kotle na pevná paliva: Elektrická účinnost</b> |               |             |          | <b>Spotřeba pomocné elektrické energie</b>                                |            |              |          |
| Při jmenovitém tepelném výkonu                                | $\eta_{el,n}$ |             | %        | Při jmenovitém tepelném výkonu  | $e_{lmax}$ | <b>0,131</b> | kW       |
|   |               |             |          | Při [30 %] jmenovitém tepelném výkonu, připadá-li v úvahu                 | $e_{lmin}$ | <b>0,044</b> | kW       |
|   |               |             |          | Zabudovaného sekundárního zařízení na snižování emisí, připadá-li v úvahu |            | nepoužije se | kW       |
|   |               |             |          | V pohotovostním režimu  | PSB        | <b>0,002</b> | kW       |

Kontaktní údaje

**OPOP s.r.o.**, Zašovská 750, Valašské Meziříčí, 757 01

(\*) Objem nádrže =  $45 \times Pr \times (1 - 2,7/Pr)$  nebo 300 litrů, podle toho, která hodnota je vyšší, přičemž Pr je vyjádřen v kW

(\*\*) Objem nádrže =  $20 \times Pr$  přičemž Pr je vyjádřen v kW

(\*\*\*) Pro preferované palivo se  $P_n$  rovná Pr

identifikační značka modelu: **H815-AP, P**

|                    |    |                                    |    |                    |     |
|--------------------|----|------------------------------------|----|--------------------|-----|
| Kondenzační kotel: | ne | Kogenerační kotel na pevná paliva: | ne | Kombinovaný kotel: | ano |
|--------------------|----|------------------------------------|----|--------------------|-----|

|                               |   |
|-------------------------------|---|
| Režim příkládání: automatický | Ruční: kotel by měl být provozován se zásobníkem teplé vody o objemu nejméně x(*) litrů/<br>Automatický: doporučuje se, aby kotel byl provozován se zásobníkem teplé vody o objemu nejméně x(**) litrů] |
|-------------------------------|---|

| Palivo   | Preferované palivo (pouze jedno): | Jiné vhodné palivo/paliva: |
|--|-----------------------------------|----------------------------|
| Dřevěná polena, obsah vlhkosti ≤ 25 %                | ne                                | ne                         |
| Dřevní štěpka, obsah vlhkosti 15–35 %                | ne                                | ne                         |
| Dřevní štěpka, obsah vlhkosti > 35 %                 | ne                                | ne                         |
| Lisované dřevo ve formě pelet nebo briket            | ano                               | ne                         |
| Piliny, obsah vlhkosti ≤ 50 %                        | ne                                | ne                         |
| Jiná dřevní biomasa                                  | ne                                | ne                         |
| Nedřevní biomasa                                     | ne                                | ne                         |
| Černé uhlí   | ne                                | ne                         |
| Hnědé uhlí (včetně briket)                           | ne                                | ano                        |
| Koks   | ne                                | ne                         |
| Antracit   | ne                                | ne                         |
| Brikety ze směsi fosilních paliv                     | ne                                | ne                         |
| Jiné fosilní palivo                                  | ne                                | ne                         |
| Brikety ze směsi biomasy (30–70 %) a fosilních paliv | ne                                | ne                         |
| Jiná směs biomasy a fosilních paliv                  | ne                                | ne                         |

**Vlastnosti při provozu na preferované palivo:**

Sezónní energetická účinnost vytápění vnitřních prostorů  $\eta_s$  [%]:

Index energetické účinnosti EEI:

Třída energetické účinnosti:

| Název  | Označení      | Hodnota     | Jednotka | Název   | Označení   | Hodnota      | Jednotka |
|--|---------------|-------------|----------|---|------------|--------------|----------|
| <b>Užitečný tepelný výkon</b>                                |               |             |          | <b>Užitečná účinnost</b>  |            |              |          |
| Při jmenovitém tepelném výkonu                               | $P_n^{(***)}$ | <b>16,5</b> | kW       | Při jmenovitém tepelném výkonu  | $\eta_n$   | <b>80,3</b>  | %        |
| Při [30 %] jmenovitém tepelném výkonu, připadá-li v úvahu    | $P_p$         | <b>5,1</b>  | kW       | Při [30 %] jmenovitém tepelném výkonu, připadá-li v úvahu                 | $\eta_p$   | <b>79,5</b>  | %        |
| <b>Kogenerační kotle na pevná paliva:Elektrická účinnost</b> |               |             |          | <b>Spotřeba pomocné elektrické energie</b>                                |            |              |          |
| Při jmenovitém tepelném výkonu                               | $\eta_{el,n}$ |             | %        | Při jmenovitém tepelném výkonu  | $e_{lmax}$ | <b>0,091</b> | kW       |
|  |               |             |          | Při [30 %] jmenovitém tepelném výkonu, připadá-li v úvahu                 | $e_{lmin}$ | <b>0,032</b> | kW       |
|  |               |             |          | Zabudovaného sekundárního zařízení na snižování emisí, připadá-li v úvahu |            | nepoužije se | kW       |
|  |               |             |          | V pohotovostním režimu  | PSB        | <b>0,002</b> | kW       |

|                 |  |
|-----------------|--|
| Kontaktní údaje | <b>OPOP s.r.o.</b> , Zašovská 750, Valašské Meziříčí, 757 01 |
|-----------------|--|

(\*) Objem nádrže =  $45 \times Pr \times (1 - 2,7/Pr)$  nebo 300 litrů, podle toho, která hodnota je vyšší, přičemž Pr je vyjádřen v kW

(\*\*) Objem nádrže =  $20 \times Pr$  přičemž Pr je vyjádřen v kW

(\*\*\*) Pro preferované palivo se  $P_n$  rovná Pr

|  |   |   |                 |   |                 |                |                 |
|--|---|---|-----------------|---|-----------------|----------------|-----------------|
| identifikační značka modelu: <b>H824-AP, P</b>   |   |   |                 |   |                 |                |                 |
| Kondenzační kotel:   | ne  | Kogenerační kotel na pevná paliva:                    | ne              | Kombinovaný kotel:  | ano             |                |                 |
| Režim přikládání: automatický  | Ruční: kotel by měl být provozován se zásobníkem teplé vody o objemu nejméně x(*) litrů/<br>Automatický: doporučuje se, aby kotel byl provozován se zásobníkem teplé vody o objemu nejméně x(**) litrů] |   |                 |   |                 |                |                 |
| <b>Palivo</b>  |   | <b>Preferované palivo (pouze jedno):</b>              |                 | <b>Jiné vhodné palivo/paliva:</b>   |                 |                |                 |
| Dřevěná polena, obsah vlhkosti ≤ 25 %  |   | ne  |                 | ne  |                 |                |                 |
| Dřevní štěpka, obsah vlhkosti 15–35 %  |   | ne  |                 | ne  |                 |                |                 |
| Dřevní štěpka, obsah vlhkosti > 35 %   |   | ne  |                 | ne  |                 |                |                 |
| Lisované dřevo ve formě pelet nebo briket  |   | ano   |                 | ne  |                 |                |                 |
| Piliny, obsah vlhkosti ≤ 50 %  |   | ne  |                 | ne  |                 |                |                 |
| Jiná dřevní biomasa  |   | ne  |                 | ne  |                 |                |                 |
| Nedřevní biomasa   |   | ne  |                 | ne  |                 |                |                 |
| Černé uhlí   |   | ne  |                 | ne  |                 |                |                 |
| Hnědé uhlí (včetně briket)   |   | ne  |                 | ano   |                 |                |                 |
| Koks   |   | ne  |                 | ne  |                 |                |                 |
| Antracit   |   | ne  |                 | ne  |                 |                |                 |
| Brikety ze směsi fosilních paliv   |   | ne  |                 | ne  |                 |                |                 |
| Jiné fosilní palivo  |   | ne  |                 | ne  |                 |                |                 |
| Brikety ze směsi biomasy (30–70 %) a fosilních paliv   |   | ne  |                 | ne  |                 |                |                 |
| Jiná směs biomasy a fosilních paliv  |   | ne  |                 | ne  |                 |                |                 |
| <b>Vlastnosti při provozu na preferované palivo:</b>   |   |   |                 |   |                 |                |                 |
| Sezónní energetická účinnost vytápění vnitřních prostorů $\eta_s$ [%]:   |   |   | 79              |   |                 |                |                 |
| Index energetické účinnosti EEI:   |   |   | 115             |   |                 |                |                 |
| Třída energetické účinnosti:   |   |   | A+              |   |                 |                |                 |
| <b>Název</b>   | <b>Označení</b>   | <b>Hodnota</b>  | <b>Jednotka</b> | <b>Název</b>  | <b>Označení</b> | <b>Hodnota</b> | <b>Jednotka</b> |
| <b>Užitečný tepelný výkon</b>  |   |   |                 | <b>Užitečná účinnost</b>  |                 |                |                 |
| Při jmenovitém tepelném výkonu   | Pn(***)   | 19,6  | kW              | Při jmenovitém tepelném výkonu  | $\eta_n$        | 80,7           | %               |
| Při [30 %] jmenovitém tepelném výkonu, připadá-li v úvahu  | Pp  | 6,3   | kW              | Při [30 %] jmenovitém tepelném výkonu, připadá-li v úvahu                 | $\eta_p$        | 83,5           | %               |
| <b>Kogenerační kotle na pevná paliva:Elektrická účinnost</b>   |   |   |                 | <b>Spotřeba pomocné elektrické energie</b>                                |                 |                |                 |
| Při jmenovitém tepelném výkonu   | $\eta_{el,n}$   |   | %               | Při jmenovitém tepelném výkonu  | elmax           | 0,095          | kW              |
|  |   |   |                 | Při [30 %] jmenovitém tepelném výkonu, připadá-li v úvahu                 | elmin           | 0,031          | kW              |
|  |   |   |                 | Zabudovaného sekundárního zařízení na snižování emisí, připadá-li v úvahu |                 | nepoužije se   | kW              |
|  |   |   |                 | V pohotovostním režimu  | PSB             | 0,002          | kW              |
| Kontaktní údaje  |   | OPOP s.r.o. , Zašovská 750, Valašské Meziříčí, 757 01 |                 |   |                 |                |                 |
| (*) Objem nádrže = $45 \times Pr \times (1 - 2,7/Pr)$ nebo 300 litrů, podle toho, která hodnota je vyšší, přičemž Pr je vyjádřen v kW<br>(**) Objem nádrže = $20 \times Pr$ přičemž Pr je vyjádřen v kW<br>(***) Pro preferované palivo se Pn rovná Pr |   |   |                 |   |                 |                |                 |

identifikační značka modelu: **H835-AP, P**

|                    |    |                                    |    |                    |     |
|--------------------|----|------------------------------------|----|--------------------|-----|
| Kondenzační kotel: | ne | Kogenerační kotel na pevná paliva: | ne | Kombinovaný kotel: | ano |
|--------------------|----|------------------------------------|----|--------------------|-----|

Režim příkládání: automatický  
 Ruční: kotel by měl být provozován se zásobníkem teplé vody o objemu nejméně x(\*) litrů/  
 Automatický: doporučuje se, aby kotel byl provozován se zásobníkem teplé vody o objemu nejméně x(\*\*) litrů]

| Palivo   | Preferované palivo (pouze jedno): | Jiné vhodné palivo/paliva: |
|--|-----------------------------------|----------------------------|
| Dřevěná polena, obsah vlhkosti ≤ 25 %                | ne                                | ne                         |
| Dřevní štěpka, obsah vlhkosti 15–35 %                | ne                                | ne                         |
| Dřevní štěpka, obsah vlhkosti > 35 %                 | ne                                | ne                         |
| Lisované dřevo ve formě pelet nebo briket            | ano                               | ne                         |
| Piliny, obsah vlhkosti ≤ 50 %                        | ne                                | ne                         |
| Jiná dřevní biomasa                                  | ne                                | ne                         |
| Nedřevní biomasa                                     | ne                                | ne                         |
| Černé uhlí   | ne                                | ne                         |
| Hnědé uhlí (včetně briket)                           | ne                                | ano                        |
| Koks   | ne                                | ne                         |
| Antracit   | ne                                | ne                         |
| Brikety ze směsi fosilních paliv                     | ne                                | ne                         |
| Jiné fosilní palivo                                  | ne                                | ne                         |
| Brikety ze směsi biomasy (30–70 %) a fosilních paliv | ne                                | ne                         |
| Jiná směs biomasy a fosilních paliv                  | ne                                | ne                         |

**Vlastnosti při provozu na preferované palivo:**

Sezónní energetická účinnost vytápění vnitřních prostorů  $\eta_s$  [%]: **79**

Index energetické účinnosti EEI: **115**

Třída energetické účinnosti: **A+**

| Název  | Označení      | Hodnota     | Jednotka | Název   | Označení   | Hodnota      | Jednotka |
|--|---------------|-------------|----------|---|------------|--------------|----------|
| <b>Užitečný tepelný výkon</b>                                |               |             |          | <b>Užitečná účinnost</b>  |            |              |          |
| Při jmenovitém tepelném výkonu                               | $P_n(***)$    | <b>32,2</b> | kW       | Při jmenovitém tepelném výkonu  | $\eta_n$   | <b>77,5</b>  | %        |
| Při [30 %] jmenovitém tepelném výkonu, případá-li v úvahu    | $P_p$         | <b>9,4</b>  | kW       | Při [30 %] jmenovitém tepelném výkonu, případá-li v úvahu                 | $\eta_p$   | <b>84,1</b>  | %        |
| <b>Kogenerační kotle na pevná paliva:Elektrická účinnost</b> |               |             |          | <b>Spotřeba pomocné elektrické energie</b>                                |            |              |          |
| Při jmenovitém tepelném výkonu                               | $\eta_{el,n}$ |             | %        | Při jmenovitém tepelném výkonu  | $e_{lmax}$ | <b>0,152</b> | kW       |
|  |               |             |          | Při [30 %] jmenovitém tepelném výkonu, případá-li v úvahu                 | $e_{lmin}$ | <b>0,049</b> | kW       |
|  |               |             |          | Zabudovaného sekundárního zařízení na snižování emisí, případá-li v úvahu |            | nepoužije se | kW       |
|  |               |             |          | V pohotovostním režimu  | PSB        | <b>0,002</b> | kW       |

Kontaktní údaje **OPOP s.r.o. , Zašovská 750, Valašské Meziříčí, 757 01**

(\*) Objem nádrže =  $45 \times Pr \times (1 - 2,7/Pr)$  nebo 300 litrů, podle toho, která hodnota je vyšší, přičemž Pr je vyjádřen v kW  
 (\*\*) Objem nádrže =  $20 \times Pr$  přičemž Pr je vyjádřen v kW  
 (\*\*\*) Pro preferované palivo se  $P_n$  rovná Pr

identifikační značka modelu: **H845-AP, P**

|                    |    |                                    |    |                    |     |
|--------------------|----|------------------------------------|----|--------------------|-----|
| Kondenzační kotel: | ne | Kogenerační kotel na pevná paliva: | ne | Kombinovaný kotel: | ano |
|--------------------|----|------------------------------------|----|--------------------|-----|

Režim příkládání: automatický  
 Ruční: kotel by měl být provozován se zásobníkem teplé vody o objemu nejméně x(\*) litrů/  
 Automatický: doporučuje se, aby kotel byl provozován se zásobníkem teplé vody o objemu nejméně x(\*\*) litrů]

| Palivo   | Preferované palivo (pouze jedno): | Jiné vhodné palivo/paliva: |
|--|-----------------------------------|----------------------------|
| Dřevěná polena, obsah vlhkosti ≤ 25 %                | ne                                | ne                         |
| Dřevní štěpka, obsah vlhkosti 15–35 %                | ne                                | ne                         |
| Dřevní štěpka, obsah vlhkosti > 35 %                 | ne                                | ne                         |
| Lisované dřevo ve formě pelet nebo briket            | ano                               | ne                         |
| Piliny, obsah vlhkosti ≤ 50 %                        | ne                                | ne                         |
| Jiná dřevní biomasa                                  | ne                                | ne                         |
| Nedřevní biomasa                                     | ne                                | ne                         |
| Černé uhlí   | ne                                | ne                         |
| Hnědé uhlí (včetně briket)                           | ne                                | ano                        |
| Koks   | ne                                | ne                         |
| Antracit   | ne                                | ne                         |
| Brikety ze směsi fosilních paliv                     | ne                                | ne                         |
| Jiné fosilní palivo                                  | ne                                | ne                         |
| Brikety ze směsi biomasy (30–70 %) a fosilních paliv | ne                                | ne                         |
| Jiná směs biomasy a fosilních paliv                  | ne                                | ne                         |

**Vlastnosti při provozu na preferované palivo:**

Sezónní energetická účinnost vytápění vnitřních prostorů  $\eta_s$  [%]: **79**

Index energetické účinnosti EEI: **115**

Třída energetické účinnosti: **A+**

| Název  | Označení      | Hodnota     | Jednotka | Název   | Označení   | Hodnota      | Jednotka |
|--|---------------|-------------|----------|---|------------|--------------|----------|
| <b>Užitečný tepelný výkon</b>                                |               |             |          | <b>Užitečná účinnost</b>  |            |              |          |
| Při jmenovitém tepelném výkonu                               | $P_n(***)$    | <b>39,8</b> | kW       | Při jmenovitém tepelném výkonu  | $\eta_n$   | <b>77,5</b>  | %        |
| Při [30 %] jmenovitém tepelném výkonu, případá-li v úvahu    | $P_p$         | <b>12</b>   | kW       | Při [30 %] jmenovitém tepelném výkonu, případá-li v úvahu                 | $\eta_p$   | <b>84,1</b>  | %        |
| <b>Kogenerační kotle na pevná paliva:Elektrická účinnost</b> |               |             |          | <b>Spotřeba pomocné elektrické energie</b>                                |            |              |          |
| Při jmenovitém tepelném výkonu                               | $\eta_{el,n}$ |             | %        | Při jmenovitém tepelném výkonu  | $e_{lmax}$ | <b>0,152</b> | kW       |
|  |               |             |          | Při [30 %] jmenovitém tepelném výkonu, případá-li v úvahu                 | $e_{lmin}$ | <b>0,049</b> | kW       |
|  |               |             |          | Zabudovaného sekundárního zařízení na snižování emisí, případá-li v úvahu |            | nepoužije se | kW       |
|  |               |             |          | V pohotovostním režimu  | PSB        | <b>0,002</b> | kW       |

Kontaktní údaje **OPOP s.r.o. , Zašovská 750, Valašské Meziříčí, 757 01**

(\*) Objem nádrže =  $45 \times Pr \times (1 - 2,7/Pr)$  nebo 300 litrů, podle toho, která hodnota je vyšší, přičemž Pr je vyjádřen v kW

(\*\*) Objem nádrže =  $20 \times Pr$  přičemž Pr je vyjádřen v kW

(\*\*\*) Pro preferované palivo se  $P_n$  rovná Pr

## 21. ZÁRUČNÍ PODMÍNKY, OBECNÉ POKYNY

Níže uvedené body je nutné splnit nejenom pro splnění záručních podmínek, ale také pro zajištění správnosti instalace z pohledu platných norem, bezpečnosti a z pohledu zajištění bezproblémového chodu kotle

1. Kotle řady H8-A a H8-AP a H8-P smí instalovat pouze firma s platným oprávněním provádět jeho instalaci a údržbu. Na instalaci musí být zpracován projekt dle platných předpisů.
2. Otopný systém musí být napuštěn vodou, která splňuje požadavky ČSN 07 7401 a zejména její tvrdost nesmí přesáhnout požadované parametry. Použití nemrznoucích směsí není výrobcem doporučováno.
3. Připojení kotle do systému musí být provedeno dle platných předpisů a norem.
4. Kouřovod by neměl být delší než 1m a měl by být osazen vymetacím otvorem. Kouřovod může být delší pouze v případě, že byl změřen a zaevidován komínový tah ne dále než 30cm od kotle a že tento splňuje požadavky na minimální provozní tah, viz kapitola Hlavní parametry a rozměry.
5. Kotle řady H8-A a H8-AP musí být instalovány v samostatné kotelně, speciálně upravené pro vytápění. Kotelna musí mít dostatečný prostor pro instalaci a údržbu kotle. Musí být zajištěna dostatečná cirkulace čerstvého vzduchu pro spalování.
6. Kotel nesmíte nikdy instalovat na otevřených prostorech nebo balkonech, v prostorách obývaných lidmi, jako je kuchyň, obývací pokoj, koupelna, ložnice, v prostorech, kde jsou výbušné a hořlavé materiály.
7. Doporučujeme kotel nainstalovat na betonovém podstavci z ohnivzdorného materiálu.
8. Kolem kotle a násypky na palivo by měl být zajištěn minimální manipulační prostor od překážky, a to: 60cm zezadu a z bočních stran, 100cm ze přední části kotle a násypky.
9. Při instalaci i při provozu kotle je nutno dodržovat bezpečnou vzdálenost 200 mm od hořlavých hmot.
10. Je vyloučeno palivo ukládat za kotel nebo skládat ho vedle kotle ve vzdálenosti menší než 800 mm.
11. Je vyloučeno ukládat palivo mezi dva kotle v kotelně.
12. Doporučujeme dodržovat vzdálenost mezi kotlem a palivem min. 1000 mm nebo umístit palivo do jiné místnosti, než je instalován kotel.
13. Za záruční palivo se pokládá hnědé uhlí a dřevní pelety (u kotlů řady H8-AP) o daných parametrech uvedených v návodu k použití.
14. Výrobce nezodpovídá za kvalitu paliva, ve smyslu kvality spalování, množství popela či za četnost čištění kotle díky tomu, že tyto skutečnosti ovlivňují pouze vnější vlivy jako kvalita paliva, prach a vlhkost v palivu, komínový tah či správné nastavení spalovacího procesu.
15. Výrobce nezodpovídá za poškození vzniklé neodborným nastavením či neodbornou obsluhou výrobku.
16. Na díly podléhající opotřebení se nevztahuje standardní záruční doba. Těmito díly se rozumí: grenamatová deska, šamotová cihla, žárobetonová cihla. Tyto díly ovšem plní svou funkci po dlouhou dobu v případě, že je kotel a jeho součásti provozovány v souladu s návodem k použití.
17. Výrobce nezodpovídá za rez vzniklou na kotli a jeho součástech, jelikož tato je dána vždy a pouze vnějšími vlivy, jako vlhkost v místnosti, palivu nebo díky neodborné instalaci bez ochrany kotle proti nízkoteplotní korozi.
18. Kotel musí být ochráněn proti nízké teplotě vratné vody pomocí ventilu, který zabrání vstupu studené vody zpět do kotle. Minimální přijatelná teplota vratné vody je stanovena výrobcem na 55°C.
19. Výrobce nezodpovídá za kondenzaci studeného vzduchu ve spalinové cestě, jelikož této musí být zabráněno správnou instalací spalinové cesty a správným nastavením spalovacího procesu v kotli.
20. Výrobce nezodpovídá za únik kouře z kotle do místnosti v případě, že tento je způsoben nízkým komínovým tahem, špatnou instalací kotle, nebo nesprávným nastavením spalovacího procesu.
21. Výrobce nezodpovídá za poškození dílů způsobené manipulací, přepravou, špatným nastavením nebo nesprávným užíváním nebo jiným vnějším zaviněním, které není přímo vztahné k funkci jednotlivých komponentů kotle.
22. Za instalaci kotle, přídatných zařízení kotle a za jeho správné nastavení a spuštění zodpovídá vždy montážní firma, která realizovala prodej kotle koncovému zákazníkovi.
23. V případě, že bylo dohodnuto o držení záručních podmínek třetí stranou (např. tzv. spouštěcí firma), pak musí být takto uvedeno a odsouhlaseno 3 stranami, a to prodejcem kotle, spouštěčem kotle a koncovým zákazníkem. Všechny zmíněné subjekty s tímto musejí souhlasit a musí tak být uvedeno s podpisy všech v dodatku záručního listu.



## 22. PLATNÉ NORMY A PŘEDPISY

Platné normy, které je nutné dodržet během instalace a provozu kotle. Tyto informace jsou určeny instalatérským firmám provádějícím instalaci a spuštění kotle.

### Otopná soustava:

Otopný systém musí být napuštěn vodou, která splňuje požadavky ČSN 07 7401 a zejména její tvrdost nesmí přesáhnout požadované parametry: Tvrdost = 1mmol/l, Ca<sup>2+</sup> = 0,3mmol/l, Koncentrace celkového Fe+Mn = 0,3mg/l.

|              |   |
|--------------|---|
| ČSN 06 0310  | Tepelné soustavy v budovách – Projektování a montáž   |
| ČSN 06 0830  | Tepelné soustavy v budovách – Zabezpečovací zařízení  |
| ČSN 07 7401  | Voda a pára pro tepelná energetická zařízení s pracovním tlakem páry do 8 MPa.  |
| ČSN EN 303-5 | Kotle pro ústřední vytápění – Část 5: Kotle pro ústřední vytápění na pevná paliva, s ruční nebo samočinnou dodávkou, o jmenovitém tepelném výkonu nejvýše 500 kW – Terminologie, požadavky, zkoušení a značení. |

### Spalinová cesta:

ČSN 73 4201 Navrhování komínů a kouřovodů.

### Požární předpisy:

|                    |   |
|--------------------|---|
| ČSN 06 1008        | Požární bezpečnost tepelných zařízení.  |
| ČSN EN 13 501-1+A1 | Požární klasifikace stavebních výrobků a konstrukcí staveb - Část 1: Klasifikace podle výsledků zkoušek reakce na oheň. |

### Elektrická síť:

|  |   |
|--|---|
| ČSN 33 0165  | Elektrotechnické předpisy. Značení vodičů barvami nebo číslicemi. Prováděcí předpisy.   |
| ČSN 33 1500  | Elektrotechnické předpisy. Revize elektrických zařízení.  |
| ČSN 33 2000-3  | Elektrotechnické předpisy. Elektrická zařízení. Část 3: Stanovení základních charakteristik.  |
| ČSN 33 2000-4-41   | Elektrická zařízení: část 4: Bezpečnost kap. 41: Ochrana před úrazem elektrickým proudem.   |
| ČSN 33 2000-5-51   | Elektrotechnické předpisy. Stavba elektrických zařízení.  |
| ČSN 33 2130  | Elektrotechnické předpisy. Vnitřní elektrické rozvody.  |
| ČSN 33 2180  | Elektrotechnické předpisy. Připojování elektrických přístrojů a spotřebičů.   |
| ČSN 34 0350  | Elektrotechnické předpisy. Předpisy pro pohyblivé přívody a pro šňůrová vedení.   |
| ČSN EN 60 079-10   | Elektrotechnické předpisy. Předpisy pro elektrická zařízení v místech s nebezpečím výbuchu hořlavých plynů a par.   |
| ČSN EN 60 079-14 ed.2  | Elektrotechnická zařízení pro výbušnou plynnou atmosféru - část 14: Elektrické instalace v nebezpečných prostorech (jiných než důlních).  |
| ČSN EN 60 252-1  | Kondenzátory pro střídavé motory – Část 1: Všeobecně – Provedení, zkoušení, dimenzování – Bezpečnostní požadavky – Pokyny pro montáž a provoz.                                    |
| ČSN EN 60 335-1 ed.2   | Elektrické spotřebiče pro domácnost a podobné účely – Bezpečnost – Část 1: Všeobecné požadavky.   |
| ČSN EN 60 335-2-10   | Elektrické spotřebiče pro domácnost a podobné účely Bezpečnost – Část 2-102: Zvláštní požadavky na spotřebiče spalující plynná, ropná a pevná paliva obsahující elektrické spoje. |
| ČSN EN 60 445 ed. 3  | Základní a bezpečnostní principy pro rozhraní člověk – stroj, značení a identifikace.   |
| ČSN EN 60 446  | Základní a bezpečnostní zásady při obsluze strojních zařízení - značení vodičů barvami nebo číslicemi.  |
| ČSN EN 61000 – 6 – 3 EMC – Část 6 – 3: Kmenové normy – Emise – prostředí obytné, obchodní a lehkého průmyslu.  |   |
| ČSN EN 61000 -3 – 2 EMC - Část 3 – 2: Meze – Meze pro emise harmonického proudu (zařízení se vstupním fázovým proudem do 16 A včetně).                               |   |
| ČSN EN 61000 – 3 – 3 EMC – Část 3 - Meze - oddíl 3: Omezování kolísání napětí a blikání v rozvodných sítích nízkého napětí pro zařízení se jmenovitým proudem < 16A. |   |

### Soustava pro ohřev TV:

|             |  |
|-------------|--|
| ČSN 06 0320 | Tepelné soustavy v budovách – Příprava teplé vody – Navrhování a projektování. |
| ČSN 06 0830 | Tepelné soustavy v budovách – Zabezpečovací zařízení.                          |
| ČSN 73 6660 | Vnitřní vodovody   |

### Možnosti umístění:

|                 |   |
|-----------------|---|
| ČSN 06 1008     | Stupně hořlavosti B, C1, C2 a C3.                               |
| ČSN EN 13 501-1 | Stavební hmoty a výrobky zařazené do stupně hořlavosti          |
| ČSN 33 2000-3   | Základní prostředí pro manipulační prostor kolem kotle AA5/AB5. |

## 23. ZÁRUČNÍ LIST

### H8-A, H8-AP, H8-P

**Výrobce:** OPOP spol. s r.o., Valašské Meziříčí, Česká republika  
**Tel.:** 00420 571 675 589, **fax.:** 00420 571 611 225

#### Pokyny k reklamačnímu řízení:

Uživatel je povinen svěřit uvedení do provozu, pravidelnou údržbu a odstranění závad jen odbornému servisu. Tento záruční list obsahuje osvědčení o jakosti a kompletnosti. Výrobce potvrzuje, že výrobek je kontrolován a odpovídá svým provedením technickým podmínkám a ČSN EN 303-5. Za jakost, funkci a provedení kotle ručíme po dobu 24 měsíců ode dne prodeje příslušnému spotřebiteli, nejdéle však 30 měsíců ode dne vyskladnění z výrobního podniku a to tím způsobem, že vady vzniklé prokazatelně následkem vadného materiálu, vadné konstrukce, nebo vadného provedení odstraníme v nejkratší době na náš náklad s podmínkou, že výrobek je:

- je v normálním technickém stavu dle návodu k obsluze a je provozován v souladu s návodem k obsluze.
- není násilně mechanicky poškozen (nebyl proveden neoprávněný zásah s výjimkou zásahů povolených v návodu k obsluze).
- spotřebitel při uplatňování reklamace předloží tento záruční list, řádně vyplněný
- jsou dodrženy pokyny výrobce pro použití tohoto zařízení
- pokud odběratel neuskuteční prodej výrobku do výše uvedené zákonné záruční doby, veškerou zodpovědnost za případnou vadu výrobku nese odběratel
- náklady spojené s vyřízením reklamace budou přeúčtovány odběrateli
- při hlášení závady je nutné vždy předložit tento záruční list, udat přesnou adresu a uvést okolnosti, za kterých k závadě došlo. O způsobu a místě opravy bude rozhodnuto v našem podniku.

*Za ocelový svařenec – za jeho trvalou těsnost ručíme standardně po dobu dvou let ode dne vyskladnění z výrobního podniku. Nadstandardní zárukou 60-ti měsíců ručíme v případě, že v topném systému nebyla použita tlaková expanzní nádoba, je zajištěn požadovaný rozsah teploty otopné vody a k netěsnosti došlo vinou nekvalitního materiálu případně svařečské práce.*

Nadstandardní záruka je firmou OPOP držena v případě, že byl pravidelně 3. až 5. rokem vyplněn list Prodloužení záruční doby instalátorskou firmou dle dalších stran tohoto manuálu. V případě tekoucího ocelového svařence bude zákazník požádán o doložení řádně vyplněného listu Prodloužení záruční doby.

Pro uznání záruky tekoucího ocelového svařence musí být jednoznačně prokazatelné, že voda v kotli nevznikla díky kondenzaci ochlazeného vzduchu, ale díky netěsnosti svařence. Záruku nelze uznat při poruchách zaviněných obsluhou nebo při zapojení kotle do topného systému, který nesplňuje základní provozní podmínky kotle. Pokud bude záruka v prodloužené záruční době uznána, předáme náhradní svařenec prostřednictvím kusové dopravy nebo osobním odběrem uživateli. Pokud nebude vadný svařenec vrácen výrobnímu podniku do 30 dnů od data zaslání nebo předání náhradního svařence, bude uživateli vyúčtován svařenec v plné výši včetně nákladů na přepravu nového svařence.

Na vyměněný svařenec v prodloužené záruční době tj. 60 měsíců se vztahuje záruka 24 měsíců od data odebrání. Svařenec kotle je nastříkaný černou, vodou ředitelnou, barvou, což může mít za následek loupání této barvy. Loupající se barva nemá vliv na funkci kotle. Po prvním zatopení se tato barva opálí.

**Datum a razítko výrobce:**  
(výroba kotle)

**Datum a razítko instalátéra:**  
(razítko instalátérské firmy, která realizovala prodej kotle)

# Prodloužení záruční doby

Jméno zákazníka: \_\_\_\_\_

Název kotle: \_\_\_\_\_

Adresa: \_\_\_\_\_

Sériové číslo: \_\_\_\_\_

Město: \_\_\_\_\_

Datum instalace: \_\_\_\_\_

Na všechny otázky odpovězte ANO nebo Ne nebo uveďte hodnotu pro jednotlivé parametry každý rok. Uveďte doplňující informace, pokud je to nutné. Na konci uveďte datum kontroly.

■ barva textu znamená vizuální kontrolu

■ barva textu znamená kontrolu zátopovou zkouškou

| Otázka:   | První spuštění | Rok +1 | Rok +2 | Rok +3 | Pokud NE, pak uveďte důvod |
|---|----------------|--------|--------|--------|----------------------------|
| Je kotel užíván při maximálním provozním tlaku do 2 barů?                 |                |        |        |        |                            |
| Je použit bezpečnostní ventil do max 2 barů?                              |                |        |        |        |                            |
| Je teplota vratné vody při provozu kotle 55°C a více?                     |                |        |        |        |                            |
| Je použit 3 nebo 4-cestný ventil jako ochrana proti nízkoteplotní korozi? |                |        |        |        |                            |
| Je kotel instalován a spuštěn certifikovanou firmou?                      |                |        |        |        | Jméno firmy:               |
| Je kotel provozován dle podmínek uvedených v návodu k použití?            |                |        |        |        |                            |
| Je kotel a hořák čistý?   |                |        |        |        |                            |
| Je kotel uvnitř suchý?  |                |        |        |        |                            |
| Je realizován pravidelný každoroční servis?                               |                |        |        |        |                            |
| Jsou teplotní čidla instalována v souladu s instalačním manuálem?         |                |        |        |        |                            |
| Je používáno pouze záruční palivo?  |                |        |        |        |                            |
| Je spalování a plamen správný?  |                |        |        |        |                            |
| Prodloužená záruka? (ano/ne)  |                |        |        |        |                            |
| Datum kontroly  |                |        |        |        |                            |

Servisní středisko: \_\_\_\_\_

Rok +1

Rok +2

Rok +3

Použijte tento formulář společně se záručním listem při uplatnění reklamace během prodloužené záruční doby.

Vážený zákazníku,

jsme velmi rádi, že jste se rozhodl zakoupit si náš výrobek. Toto rozhodnutí Vás opravňuje k získání 20% slevy na náhradní díly. K tomu, abyste získal výše uvedené výhody, je potřebné vyplnit registrační kartu a zaslat ji na naši adresu:

**OPOP spol s r.o.**

**Obchodní oddělení**

**Zašovská 750**

**757 01 Valašské Meziříčí**

Po obdržení vyplněného formuláře Vám obratem zašleme Zákaznickou kartu, která Vás opravňuje k získání slev u výrobce na náhradní díly. Při objednávání náhradních dílů je nutné vždy uvádět číslo Vaší Zákaznické karty na ní uvedené.

Děkujeme za Vaši důvěru.

Zde odstříhnete a zašlete na naši adresu

.....

## REGISTRAČNÍ KARTA

**Možnost registrace i na našich internetových stránkách [www.opop.cz](http://www.opop.cz)**

Jméno..... výrobní číslo výrobku.....

Příjmení..... prodejce.....

Ulice a č.p. .... typ výrobku.....

Město..... PSČ.....

Telefonní číslo (nepovinné)..... E-mail .....

Podpis.....

OPOP, spol. s r. o.

Zašovská 750

757 01 Valašské Meziříčí

Bankovní spojení:

Komerční banka a.s., č. účtu:1608851/0100

IČO: 47674105, DIČ: CZ 47674105

Telefon: obchodní oddělení: 571 675 589, sekretariát: 571 611 250, výroba: 571 675 405

Zásobování: 571 675 114, finanční oddělení: 571 675 472

---