

## **NÁVOD K OBSLUZE**

Vestavný sporák na tuhá paliva - STRONG

## **VÁŽENÍ ZÁKAZNÍCI**

Děkujeme, že jste nám prokázali důvěru a rozhodli se pro náš výrobek.

Zvolili jste dobře, protože sporák má technické charakteristiky, které ho řadí na samotný vrchol své třídy, o čemž se sami přesvědčíte během provozu.

Prosíme, důkladně si přečtete tento návod před prvním použitím, protože zde najdete rady, jak správně používat a zacházet se sporákem.

Věříme, že se i Vy zapíšete do knihy spokojených zákazníků našeho výrobku.

A.D. „Milan Blagojević“ Smederevo

## **OBSAH**

Upozornění před použitím  
Popis spotřebiče  
Instalace sporáku  
Podpalování a zatápění  
Řízení provozu sporáku  
Čištění a údržba sporáku  
Obecné připomínky  
Rady k ochraně životního prostředí

## **UPOZORNĚNÍ PŘED POUŽITÍM**

Aby Váš sporák správně fungoval, důležité je přečíst tento návod a přísně dodržovat instrukce zde uvedené.

V okolí kamen a na kamnech se nesmí nacházet explozivní materiály. Kamna nejsou určena pro spalování odpadu - pro spalování používejte tuhá paliva – dřevo (nejlépe z listnatých stromů), dřevěné brikety a hnědouhelné brikety, je povoleno používat pouze vhodná a doporučená paliva, je zakázáno používat kapalná paliva. Zakázáno je do ohně a na varnou plochu pokládat výbušné mechanismy. Zakázáno je ukládat snadno hořlavé látky do bezprostřední blízkosti sporáku.

Při spalování v normálním režimu provozu tah v komíně musí být 10-14 Pa. Při tahu větším než 15 Pa doporučujeme dodatečnou montáž spalinové klapky.

Místnost, ve které se nachází sporák je zapotřebí pravidelně větrat, kvůli čerstvému vzduchu, který je nezbytný pro spalování.

Některé z částí sporáku se při provozu zahřívají na vysoké teploty, tak že je nutná zvýšená opatrnost při použití. Dětem je přísně zakázáno dotýkat se se sporáku a hrát si v jeho blízkosti.

Na sporák je možné namontovat pouze ty náhradní díly, které dovoluje výrobce. Na sporáku se nesmějí provést žádné změny.

Při prvním použití se může objevit lehký dým, unikající z povrchu plotny. To je běžný jev, který nastává kvůli spalování usazenin na povrchu plotny (antikorozi ochrana, barva, prach... ). Místnost, ve které je sporák větrat během prvních dnů provozu.

Není doporučeno připojovat sporák na společný komín proto, že to může mít špatný vliv na komínový tah.

Na stejný komín nesmí být připojeno jiný spotřebič, který používá plyn jako palivo.

Při spalování používat ochranné rukavice, kvůli horkým držátkům dvířek.

Národní a lokální předpisy o instalování sporáku musejí být dodržovány.

Účinnost kamen závisí na jejich správné instalaci, kterou by měl provádět profesionál s příslušným oprávněním.

Kamna se mohou provozovat je se zavřenými dvířky. Při otevírání dvířek bdejte opatrnosti a otvírejte je pozvolna, aby se vyrovnal tah v kouřovodu. Náhlým otevřením dvířek může do místnosti vniknout kouř či plamen.

**V případě nedodržování návodu k použití, výrobce nenese žádnou odpovědnost za poškození sporáku.**

**VEŠKERÉ NEOPRÁVNĚNÉ ÚPRAVY SPOTŘEBIČE JSOU ZAKÁZÁNY!**

**POUŽÍVEJTE POUZE NÁHRADNÍ DÍLY DOPORUČENÉ VÝROBCEM!**

**PŘI NEDODRŽOVÁNÍ INSTRUKCÍ V NÁVODU K OBSLUZE, KTERÉ BY VEDLY K POŠKOZENÍ KAMEN, VÝROBCE ZAMÍTÁ ODPOVĚDNOST ZA TAKOVÉ REKLAMACE**

**KAMNA NENÍ DOVOLENO JAKKOLIV UPRAVOVAT.**

## **POPIS SPOTŘEBIČE**

Sporák je vyráběn a testován podle Evropské normy EN12815.

Na obrázku je zobrazen sporák s důležitými součástkami.

Pracovní deska sporáku se skládá z plechové plotny (pozice 9,10,13).

Litinová přípojka na odvod kouře (pozice 11)se dvěma šrouby přišroubuje do plotny nebo do zadní strany sporáku.

Těsnění mezi plotnou a rámem sporáku, mezi odvodem kouře a na všech dvířkách je uděláno bezazbestovým těsnícím materiálem.

Vnitřní prostor ohniště je vyráběn z litiny.

Všechny litinové části jsou vyráběny ze šedé litiny, což prodlužuje životnost spotřebiče.

Pečící trouba je smaltovaná.

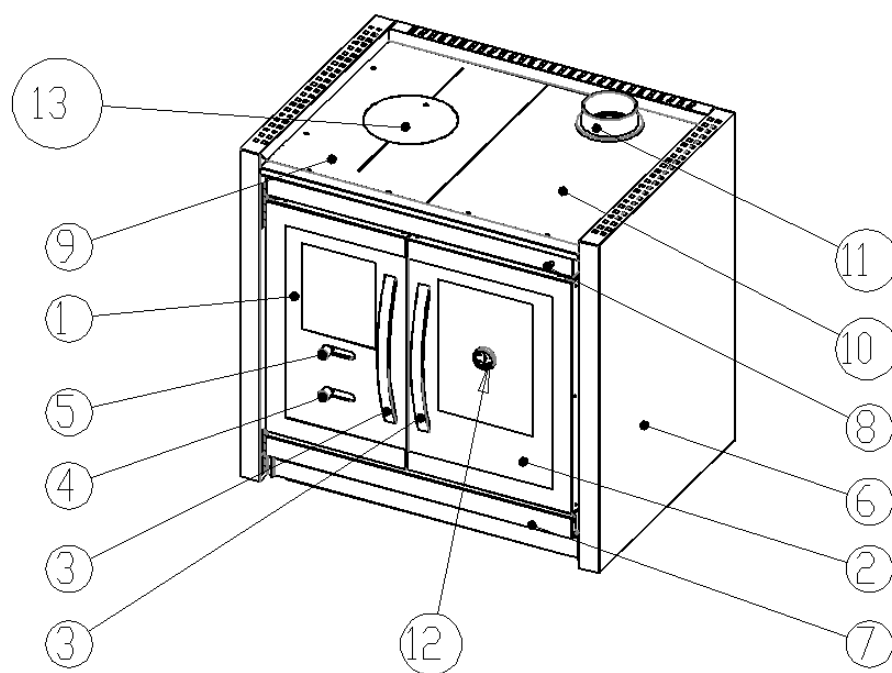
Dvířka ohniště (pozice 1), dvířka pečící trouby (pozice 2) jsou nerezová, obložena sklem.

Na dvířkách ohniště nacházejí se knoflíky, které slouží k regulaci primárního a sekundárního vzduchu (pozice 3 a 4).

Vnější boční strany, kryt zásuvky jsou vyrobeny z nerezového plechu odolného proti vysokým teplotám.

### Části spotřebiče:

- 1-dvířka ohniště
- 2-dvířka pečící trouby
- 3-rukojeť
- 4-knoflík regulátoru primárního vzduchu
- 5-knoflík regulátoru sekundárního vzduchu
- 6-boční strana
- 7-zásuvka
- 8-táhlo regulátoru pro volbu pracovního režimu sporáku
- 9-plotna ohniště
- 10-plotna
- 11-přípojka na odvod kouře
- 12-teploměr
- 13-plotýnka



## TECHNICKÉ ÚDAJE

Technické údaje	
Název	Strong
typ	Sporák na tuhá paliva pro přerušovaný provoz
Jmenovitý výkon	10 / 7,5 kW
Stupeň účinnosti	
Dřevěné brikety	81,00%
Hnědouhelné brikety	80,00%
Rozměry sporáku VxŠxH	853x905x655mm
Rozměry ohniště VxŠxH	315x250x380mm
Rozměry pečící trouby VxŠxH	440x300x490mm
Hmotnost sporáku	210 Kg
Minimální vzdálenost od hořlavých látek	
Ze zadní strany	15cm
Z boční strany	0
Z přední strany	100cm
Obsah CO (při 13% O <sub>2</sub> )	
Dřevěné brikety	0,06% (0,750g/m <sup>3</sup> )
Hnědouhelné brikety	0,07% (0,875g/m <sup>3</sup> )
Emise prachu	
Dřevěné brikety	0,056 g/m <sup>3</sup>
Hnědouhelné brikety	0,057 g/m <sup>3</sup>
Přípojka na komín	Ø130 mm
Poloha přípojky na komín	Z horní nebo zadní strany
Spotřeba paliva při jmenovitém výkonu	3,1kg/h / 2,5kg/h
Teplota výfukových plynů	212°C / 182°C
Regulace vzduchu	Primární
Potřebný tah komína	10-14 Pa

### INSTALACE SPORÁKU

Instalace sporáku musí být provedena kvalifikovanou osobou a musí být doržena příslušná ustanovení normy ČSN 33 2000-3. Při montáži musí být dodrženy všechny místní předpisy, včetně předpisů, které se týkají evropských norem. Napojení kamen na komínový průduch a provedení komína musí být dle normy ČSN 73 4201 a se souhlasem kominíka. Při instalaci je nutno dodržet zásady požární ochrany dle ČSN 06 1008:1998. Kamna nesmí stát v blízkosti chladírenských spotřebičů, jako lednice, mrazák apod.

Při instalaci kamen je nutné zajistit přiměřený přístup pro čištění spotřebiče, kouřovodu a komína.

Komín musí mít revizní zprávu od příslušného orgánu (kominictví).

Při požáru v komíně (vznícení sazí a creosotu) jej nikdy nehaste vodou, uzavřete všechny přívody vzduchu pro hoření a pokud je to možné, přiklopte komín. Zavolejte hasiče. Požár v komíně nejnadhěji poznáte podle: charakteristického zvuku z komínu, který se podobá hlučnému rachotu, viditelného plamene, který vychází z komínu, vysoké teploty okolních stěn a charakteristické vůně spáleniny. Kontaktujte kominickou službu k posouzení stavu komína po požáru.

Kontaktujte výrobce (prodejce) k prohlídce výrobku.

Sporák nesmíte postavit v blízkosti dřevěných elementů, chladírenských spotřebičů, plástových částí nabytku a jiných hořlavých látek, protože se během provozu (při hoření paliv) zahřívá na vysokou pracovní teplotu, která se rozšiřuje po celém povrchu sporáku, na bočních stranách je ovšem podstatně nižší. Minimální vzdálenost mezi sporákem a hořlavými prvky musí být 15cm u zadní strany, 15cm na bočních stranách. Od přední strany minimálně 100 cm.

Pokud je podlaha, na kterou sporák bude instalován vyráběna ze snadno hořlavé látky (dřevo, teplá podlaha, laminát... ) je zapotřebí vložit plechovou, nebo kamennou podložku která přesahuje na přední straně 50 cm před čelo sporáku.

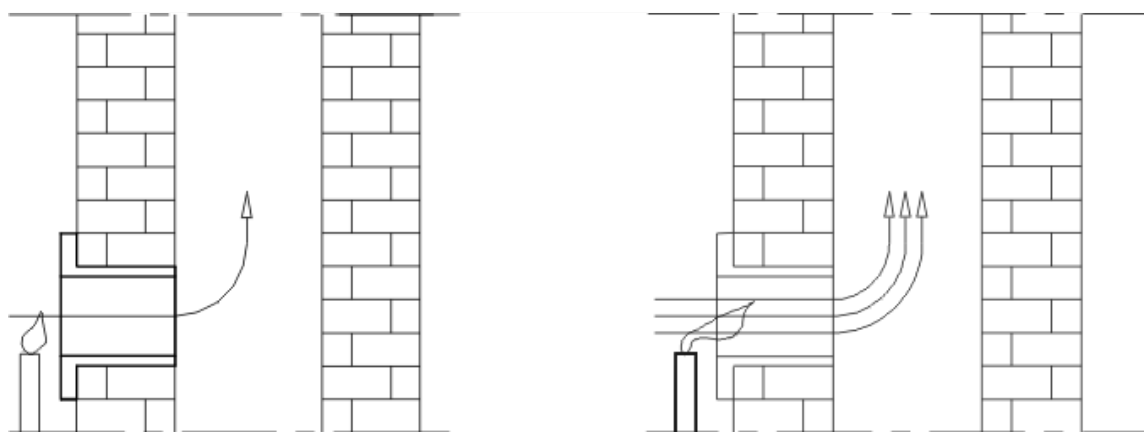
Kvůli své hmotnosti sporák musí být postaven na podlahu s odpovídající nosností. Jestliže stávající sestava nespĺňuje tyto podmínky, musí být pro splnění tohoto požadavku přijatá vhodná opatření (npř. použití podložky rozkládající zatížení).

Sporák připojit s komínem kouřovody přes připojení na horní nebo zadní straně a to tak, aby byl zajištěno těsnění a průchod dýmu od sporáku ke komínu. Kouřovod nesmí zasahovat hluboko do komína, aby nezmenšil průchod vzduchu v komíně. Nepoužívat žádné redukce , které by zmenšily průměr kouřovodu.

Zajistěte přísun čerstvého vzduchu do místnosti, ve které je sporák instalován. Povrch otvoru, kterým prochází vzduch nesmí být menší než 0,4dm<sup>2</sup>. Zařízení, kterým se obstarává přísun čerstvého vzduchu montujte mimo společné místnosti pro ventilaci, která musí být opatřena dveřmi a roštem.

Ventilátory, které jsou v provozu ve stejné místnosti se sporákem můžou ztěžovat provoz sporáku. Také všechna zařízení a ventilace, které tvoří podtlak v místnosti, ve které je instalován sporák, musejí být naladěna tak, aby nepůsobily dekompresi, která znemožňuje pravidelný provoz sporáku..

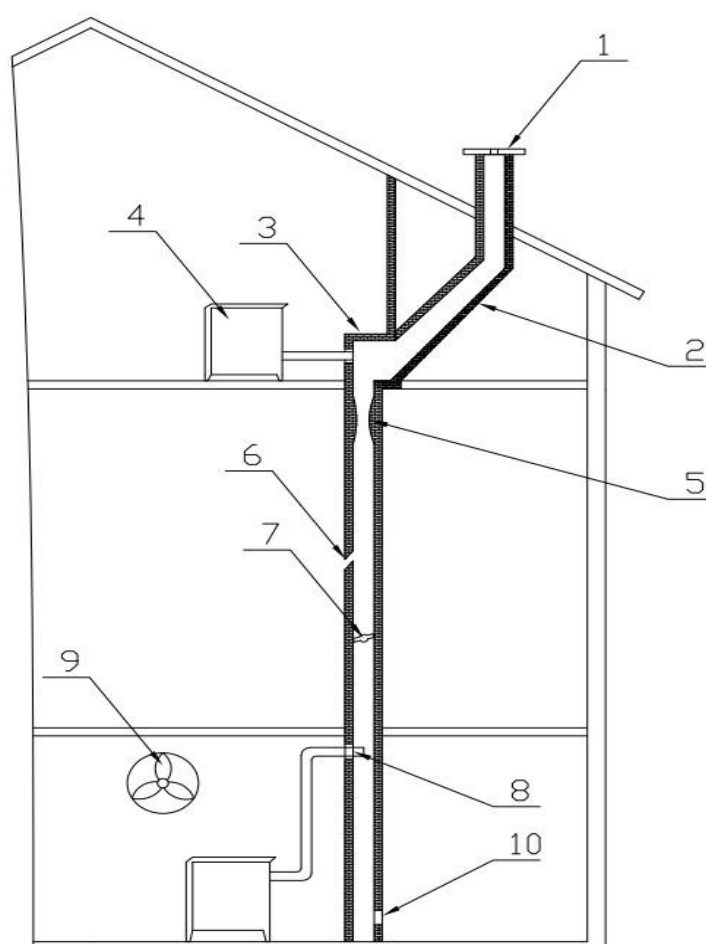
Předtím, než instalujete sporák, je nutné ověřit tah v komínu, protože je to jeden z klíčových činitelů správného fungování sporáku. Tah záleží na správném provedení komínu a meteorologických podmínkách. Jeden z nejjednodušších způsobů, jak ověřit tah je pomocí plamene svíce, což je zobrazeno na obrázku 2. Plamen přinést připojení kouřovodu a jestliže se ohýbá ve směru otvoru, tah je dobrý (obraz 2b). Menší ohýbání ukazuje na to, že tah není dobrý (obraz 2a).



Obraz 2a.

Obraz 2b.

Jestliže je průvan v komínu špatný (Obraz 2a), musí se ověřit funkčnost komínu. Komín má být uvnitř objektu, pokud je komín na vnějších zdech, doporučuje se izolace komínu.



Obraz 3

Nedostatky u špatného komínu (obraz 3):`

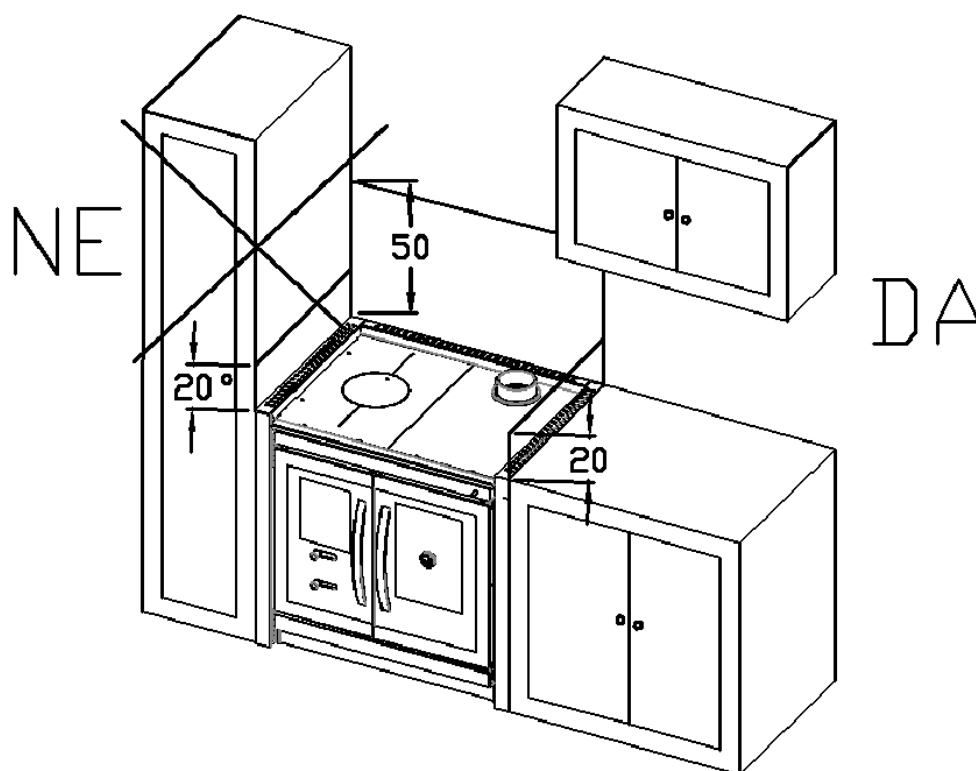
1. Komín je nižší než střecha, malý průměr otvoru,
2. Příliš velký sklon komínu,
3. Prudce změněný směr kouřovodu,
4. Pec nebo jiná zařízení připojené na stejný kouřovod,
5. Výčnělky v kouřovodě,
6. Praskliny,
7. Cizí těleso nebo nahromadění sazí,
8. Příliš hluboko zasunutá roura,
9. Ventilátor nebo jiné zařízení, které způsobuje podtlak v místnosti,
10. Nedostatečně tesný nebo otevřený otvor pro čištění

### INSTALACE SPORÁKU V KUCHYNI

Při instalaci sporáku do kuchyňských zařízení, musejí být dodržovány bezpečnostní opatření požární ochrany .

1. Minimální vzdálenost od hořlavých látek je 15 cm od zadní, levé a pravé strany sporáku.  
Pokud je nutné vložit izolaci
2. Minimální vzdálenost od přední strany je 100 cm
3. Neumísťovat vysoké kuchyňské skříňky vedle sporáku
4. Neumísťovat kuchyňské skříňky nad sporák

Vzhled správné a nesprávné instalace zobrazen je na obrázku.





## PODPALOVÁNÍ A ZATÁPĚNÍ

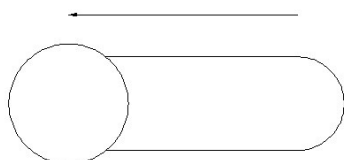
Před prvním použitím otřít všechny smaltované povrchy sporáku suchou úterkou, aby jste se vyhnuli vypalování nečistot a nepříjemnému zápachu. Podpalování ohně v ohništi provést tímto způsobem:

- otevřít dvířka ohniště a popelníkové zásuvky a přitáhnout k sobě táhlo regulátoru provozu,
- do ohniště vložit materiál k podpalení (drobné dřevo a nezamaštěný zmačkaný papír),
- podpálit,
- zavřít dvířka ohniště a popelníkové zásuvky,
- po rozhoření plamene vložte do ohniště větší kusy dřeva nebo uhlí a zavřete dvířka ohniště. Při použití uhelných briket je za potřebí počkat, až se vložené palivo rozžhaví.
- při dodávání paliva, dvířka ohniště otevřete pouze na několik stupňů, počkejte 4-5 vteřin a potom je dokořán otevřete. Dvířka neotevírejte prudce, protože je v ohništi silný plamen a může se vracet kouř do místnosti.

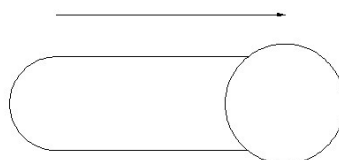
### I – regulace primárního vzduchu

Regulátor primárního vzduchu stavíme do pozice otevřeno (obraz 4b) při podpalování a nechat v této poloze do stabilizace provozu sporáku po vkládání větších kusů dřeva nebo uhlí. Potom regulátor nastavit do pozice zavřeno (při spalování dřeva a dřevěných briket-ob. 4a) a nechat v této poloze celou dobu provozu sporáku. Když je zavřený, regulátor brání přívodu vzduchu pod roštem, čímž se snižuje intenzita spalování.

Při spalování uhlí nezavírat regulátor, pouze přivírat dle požadovaného výkonu, neotevírat však více než na polovinu během běžného provozu sporáku.



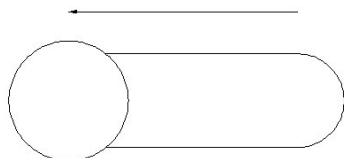
Obraz 4a.



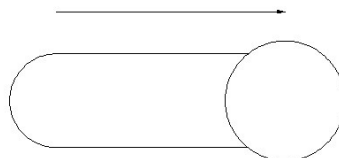
Obraz 4b.

### II – regulace sekundárního vzduchu

Regulátor sekundárního vzduchu nastavíme do pozice zavřeno (obraz 5a) při podpalování a nechat v této poloze do stabilizace provozu sporáku po vložení větších kusů dřeva nebo uhlí. Potom regulátor nastavit do polohy otevřeno (obraz 5b) a nechat ho v této poloze do úplného roztopení sporáku, dále s ním můžete regulovat přívod sekundárního vzduchu pro spalování, nezavírejte jej však více než na polovinu. Sekundární vzduch slouží k čištění skla na dvířkách ohniště a ke spalování.



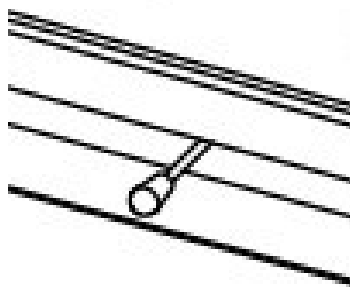
Obraz 5a.



Obraz 5b

Táhlo regulátoru provozu, kterým se volí provozní režim sporáku má dvě polohy (obraz 6):

1. při podpalování a vaření táhlo přitáhněte z vnitřního prostoru k sobě ,
2. při soudobém vaření, pečení a vytápění nebo pouze při vytápění místnosti, táhlo regulátoru odstrčte od sebe do vnitřku sporáku (ale až po roztopení spotřebiče!)



Obraz 6 .

Ke spalování jsou doporučeny dřevěné brikety, hnědouhelné brikety a dřevo.

Používejte pouze dřevěné brikety, nebo suché tvrdé dřevo, z listnatých stromů o maximální vlhkosti 20%, nebo hnědouhelné brikety. Při použití vlhkého či mokrého dřeva se během spalování bude odpařovat voda, sníží se výkon a účinnost kamen, budou se zanášet creosotem, stejně jako kouřovody. Používané dřevo by mělo být asi dva roky skladováno na suchém větraném místě, aby se jeho vlhkost snížila pod 20%. Nikdy nepoužívejte dřevo barvené, lakované nebo napuštěné různými látkami.

Obvyklý interval dodávky paliva a množství paliva je 3,1kg/h(dřevěné brikety) / 2,5kg/h (hnědouhelné brikety) .

**Jako palivo se nesmí používat plyn, benzín a podobně, protože se používáním kapalných paliv tvoří podmínky pro poškození sporáku a výbuchy.**

## **Pozor!**

Nesmíte používat jako palivo organický odpad, zbytky potravin, plastové předměty, hořlavé a výbušné materiály, jejichž hoření narušuje správný provoz sporáku a může způsobit poškození a znečištění životního prostředí.

Zvýšení vnější teploty, např. V přechodném období, může způsobit špatný tah v komíně, takže je doporučeno častěji dodávat palivo v malých množstvích.

Vyhýbejte se používání sporáku ve případech, když jsou špatné meteorologické podmínky a také v případě silného větru, protože se to odráží na tahu v komíně. Tím pádem se kouř může vracet zpět do místnosti, ve které se sporák nachází. Podpalování se tehdy provádí s obtížemi. V tomto případě je vhodné před zatopením zapálit ve vyběracích komínových dvířkách zmačkaný papír nebo podpalovač.

Doporučujeme přikládání každou hodinu s výškou paliva v ohništi do 15cm, kusy dřeva vkládejte přes sebe kvůli lepšímu tahu.

Aby sporák pořádně fungoval, je zapotřebí:

- pravidelně čistit sporák a komín,
- pravidelně větrat místnost kvůli dobrému spalování,
- pravidelně vyprazdňovat popelníkovou zásuvku,
- nahromaděné strusky a nezhořelé substance pravidelně odstraňovat dodatečným vybavením pro čištění.

Nedovolte, aby se popel v popelníku dotýkal roštu, dbejte na jeho včasné vyprázdnění.

Vždy když si všimnete, že tah komína se zhoršil, měli byste vyčistit kamna, kouřovody a komín. Odstraněním creosotu zajistíte správné spalování a výkon kamen, čištění provádějte, když jsou kamna studená. Čištění provádějte nejméně 2x ročně, na začátku a v polovině topné sezóny.

**Komín musí být pravidelně kontrolován a čištěn odpovědnou osobou (kominíkem)**

## **REŽIMY PROVOZU SPORÁKU**

Sporák má tři provozní režimy, které se regulují upravením tahu spalin v kanálech ve sporáku.

KOMBIOVANÝ režim provozu – aby bylo možné zároveň péct v troubě, vařit na plotně a vytápět místnost, je zapotřebí po roztopení odstrčit držátko regulátoru od sebe ke vnitřku sporáku.

**RYCHLÉ VAŘENÍ** – je možné, když se plotna intenzivně zahřívá, a to provedeme dodáváním malé dávky paliva v častých intervalech; přitom knoflík regulátoru primárního vzduchu musí být otevřený napůl po celou dobu vaření, knoflík regulátoru sekundárního vzduchu otevřený naplno, dvířka trouby mají být zavřena a regulátor provozu otevřený tahem k sobě.

**TOPENÍ** – při snaze o rychlejší vytápění necháme dvířka pečící trouby otevřená, jinak stejné jako u kombinovaného provozu.

## **ČIŠTĚNÍ A ÚDRŽBA SPORÁKU**

**ČIŠTĚNÍ VNĚJŠÍHO POVRCHU** Čistění vnějších povrchů sporáku se provádí pouze, když je sporák studený. Čistí se měkkou utěrkou (která nepoškrábe povrch) a speciálním chemickým přípravkem.

**ČIŠTĚNÍ VNITŘNÍHO POVRCHU** Čistění kanálů se musí provádět, když je sporák studený, nutné demontovat jednotlivé části sporáku. Při čištění používejte rukavice.

**Doporučujeme denně odstraňovat vzniklý popel. Nedovolte, aby se vzniklé množství popela v popelníku dotýkalo roštu.**

### **Návod na demontáž:**

- \* demontovat kouřovody
- \* odstranění kulaté plošky na plotně pomocí nářadí,
- \* odstranit plotnu nebo více ploten (počet závisí na modelu sporáku),

Čistění vnitřní části sporáku od usazenin provádí se po předchozí popsané demontáži následujícím způsobem:

- \* usazeniny z ochranného plechu trouby odstraníme nářadím na čištění
- \* očistěte usazeniny z vertikálních kanálů dle předchozího způsobu
- \* dolní povrch trouby a dno sporáku se čistí čistícím prostředkem
- \* plotna a vložka plotny se čistí čistícím prostředkem

**Čištění skleněných povrchů** – sklo ohniště se během provozu stává špinavým. Pro čištění používat čistící prostředky. Nepoužívat abrazivní prostředky protože se povrch skla může poškodit. Sklo vyčistit až po vychlazení.

## PORUCHY PŘI PROVOZU A DOPORUČENÍ, JAK JE ODSTRANIT

V této tabulce jsou popsány nejčastější poruchy a doporučení, jak je odstranit.

Tabulka: Popis nejčastějších poruch při provozu, možných příčin a způsobů odstranění.

Poruchy	Možná příčina	Odstranění poruch
Sporák slabě topí a vaří	<ul style="list-style-type: none"><li>• Špatná obsluha</li><li>• Špatný komín</li></ul>	<ul style="list-style-type: none"><li>• Důkladně přečíst a dodržovat pokyny</li><li>• V případě stálých problémů i po dodržování uvedených pokynů, obrátit se na servis</li></ul>
Obtíže při podpalování	<ul style="list-style-type: none"><li>• Zavřený regulátor, který přivádí primární vzduch</li><li>• Vlhké dřevo</li><li>• Nedostatek kyslíku</li></ul>	<ul style="list-style-type: none"><li>• Otevřít regulátor a zajistit přísun primárního vzduchu</li><li>• používat suché dřevo</li><li>• vyvětrat místnost kvůli přísunu čerstvého vzduchu</li></ul>
Kouř vychází pod plotnou	<ul style="list-style-type: none"><li>• Zavřený regulátor, který přivádí primární vzduch</li><li>• nedostatečný tah</li><li>• nevyčištěný popel z roštu</li></ul>	<ul style="list-style-type: none"><li>• Otevřít regulátor a zajistit přísun primárního vzduchu</li><li>• Důkladně přečíst návod a sledovat rady o zajištění tahu komína</li><li>• Vyčistit rošt</li></ul>
Sklo na dvířkách ohniště se za krátkou dobu zašpiní	<ul style="list-style-type: none"><li>• vlhké dřevo</li><li>• příliš mnoho vloženého paliva</li><li>• nedostatečný tah</li><li>• zavřený přívod sekundárního vzduchu</li></ul>	<ul style="list-style-type: none"><li>• Používat suché dřevo</li><li>• Sledovat podle návodu doporučenou dávku paliva potřebnou ke spalování</li><li>• Ověřit spojení s komínem</li><li>• Důkladně přečíst návod a dodržovat pokyny pro přívod sekundárního vzduchu</li></ul>

## OBECNÉ PŘIPOMÍNKY

Jestliže jsou splněny všechny podmínky k instalaci, regulaci v provozu a čištění, které jsou obsaženy v tomto návodu, sporák představuje bezpečný přístroj k používání v domácnosti.

Výrobce nenesе žádnou odpovědnost za jakékoliv poruchy, které nastanou během nesprávného používání či zatápění při nedodržování tohoto návodu.

## **RADY O OCHRANĚ ŽIVOTNÍHO PROSTŘEDÍ**

### **Obal**

- Obalový materiál lze 100 % recyklovat.
- Při odstranění do odpadu, dodržovat lokální předpisy.
- Obalový materiál (plástové sáčky, části z polyesteru-polystyrenu atd.) držet mimo dosah dětí, protože je potenciálním zdrojem nebezpečí.
- Dávejte pozor při odstraňování a odložení dřevěných latí, protože jsou spojeny hřebíky.

### **Výrobek**

- Výrobek je vyroben z materiálů, které lze recyklovat. Při odložení do odpadu, dodržovat aktuální zákony o ochraně životního prostředí.
- Používat jenom doporučené druhy paliv.
- Zakázáno je spalování neorganického a organického odpadu (plast, překližka, textil, olejované dřevo atd.), protože při spalování vznikají rakovinné a jiné škodlivé substance.

A.D. "Milan Blagojević" Smederevo  
Đure Strugara 20  
11300 Smederevo  
tel: 026 633 600  
026 633 601  
fax: 026 226 926  
e-mail: [servis@mbs.rs](mailto:servis@mbs.rs)  
[www.mbs.rs](http://www.mbs.rs)

překlad štítku na spotřebiči:



MBS



A.D „Milan Blagojevic”  
Smederevo 11300, Serbia

11

**EN 12815 : 2001 / A1 : 2004 / AC : 2007**

**EN 12815 : 2001 / AC : 2006**

Sporák na tuhá paliva pro přerušovaný provoz - **STRONG**

Nominální výkon (dřevěné / hnědouhelné brikety)	10 kW / 7,5 kW
Emise CO (při 13% O <sub>2</sub> ): dřevěné brikety hnědouhelné brikety	0,07 % $\pm$ 0,896 g/m <sup>3</sup> 0,05 % $\pm$ 0,640 g/m <sup>3</sup>
Průměrná teplota spalin (dřevěné / hnědouhelné brikety)	211,5 °C / 181,7 °C
Doporučená paliva	Dřevěné / hnědouhelné brikety
Energetická účinnost: dřevěné brikety hnědouhelné brikety	81 % 80 %
Minimální vzdálenost od hořlavých hmot: zadní strana boční strany přední strana	15 cm 15 cm 100 cm
Emise prachových částic: dřevěné brikety hnědouhelné brikety	0,036 g/m <sup>3</sup> 0,027 g/m <sup>3</sup>
hmotnost	210 kg
Výrobek může být napojen na společný komín. Používejte pouze doporučená paliva. Dodržujte návod k obsluze.	
Notifikovaný institut	Termolab Ltd (NB 2033)
Test report	No. 59 0107/2011

