



Technický list výrobku (cs)

Kachlová kamna Typ: 302

PANONIE



Technické parametry

302PAA

Výkon

Jmenovitý tepelný výkon (kW)	7
Regulovatelný výkon (kW)	3,5 - 9

Rozměry

Výška (1) x Šířka (2) x Hloubka (3) (mm)	844 x 820 x 530
Maximální délka polen (mm)	450

Hmotnost podle obložení

kachle (kg)	125
-------------	-----

Vzduch

Centrální přívod vzduchu (7)	ne
Ovládání sekundárního vzduchu	ano
Ovládání primárního vzduchu	ano
Terciární přívod vzduchu	ne
Automatická regulace přívodu vzduchu	ne

Parametry

Palivo: dřevo / dřevěné brikety / hnědouhelné brikety [D / DB / HB]	
Spotřeba přípustného paliva při jmenovitém výkonu (kg/hod) [D / DB / HB]	2,3 / 2,3 / 1,7
Vytápěný prostor (m ³)	70 - 180
Energetická účinnost (%) [D / DB / HB]	80 / 80 / 84
Minimální tah komína (Pa)	12
Teplota spalin (°C) [D / DB / HB]	247 / 247 / 214
Hmotnostní tok spalin (g/s) [D / DB / HB]	6,9 / 6,9 / 6,2
Koncentrace CO při 13% O ₂ (mg/Nm ³) [D / DB / HB]	980 / 980 / 1171
Koncentrace NOx při 13% O ₂ (mg/Nm ³) [D / DB / HB]	128 / 128 / 138
Koncentrace OGC při 13% O ₂ (mg/Nm ³) [D / DB / HB]	54 / 54 / 58
Koncentrace prachu při 13% O ₂ (mg/Nm ³) [D / DB / HB]	36 / 36 / 36
Nepřetržitý provoz 24 hodin	ano
Vícenásobné zavírání dvířek	ne

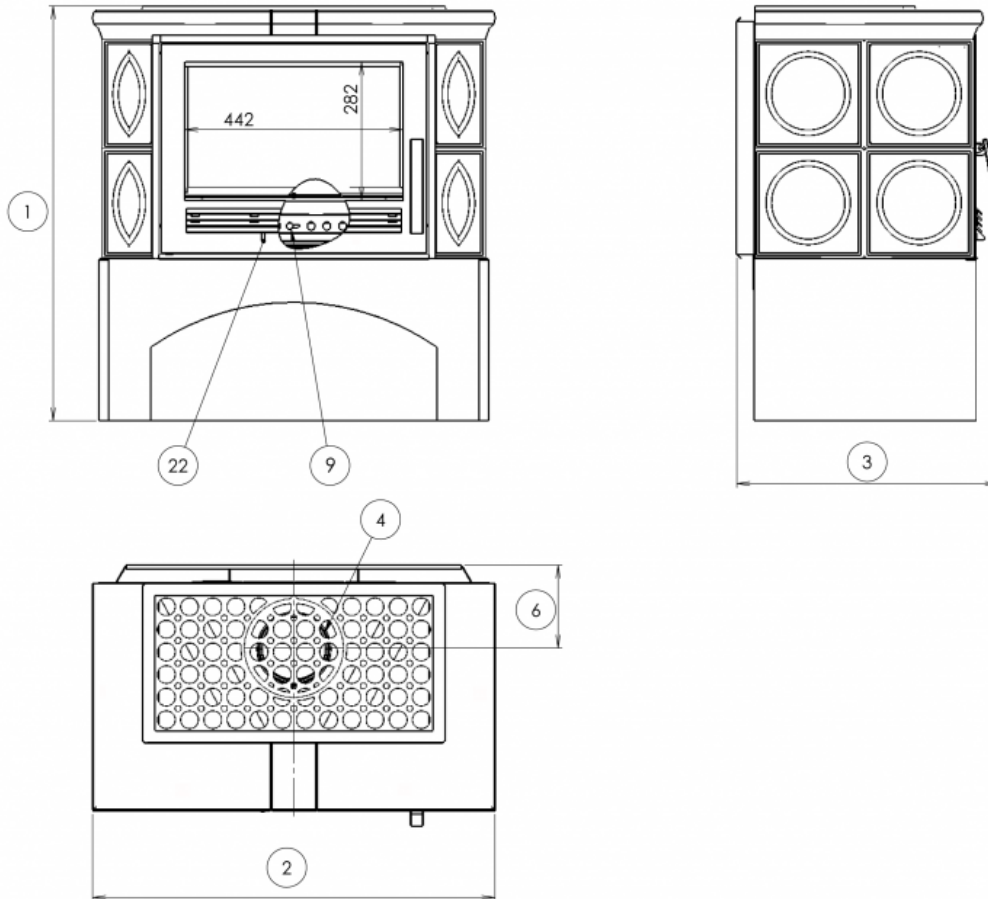
Kouřovod

Připojení kouřovodu (4)	horní
Průměr kouřovodu (mm)	Ø 150
Vzdálenost osy horního kouřovodu k nejbližší části výrobku (6) (mm)	177

Zkoušky

ČSN EN 13240:2002/A2:2005/AC:2008	ano
I. BImSchV Stufe 2	ano

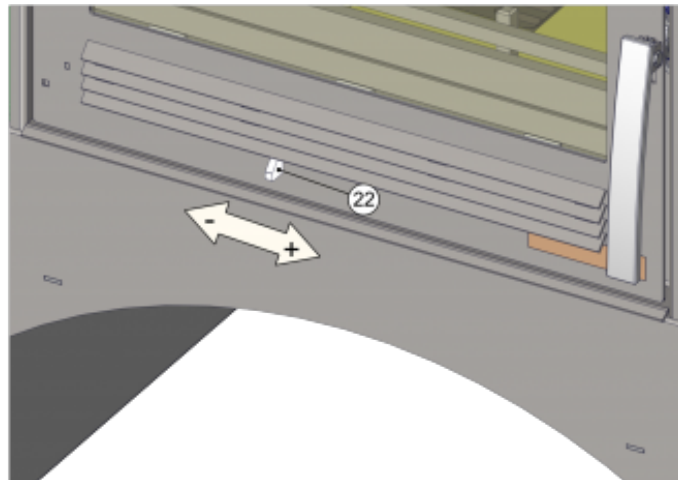
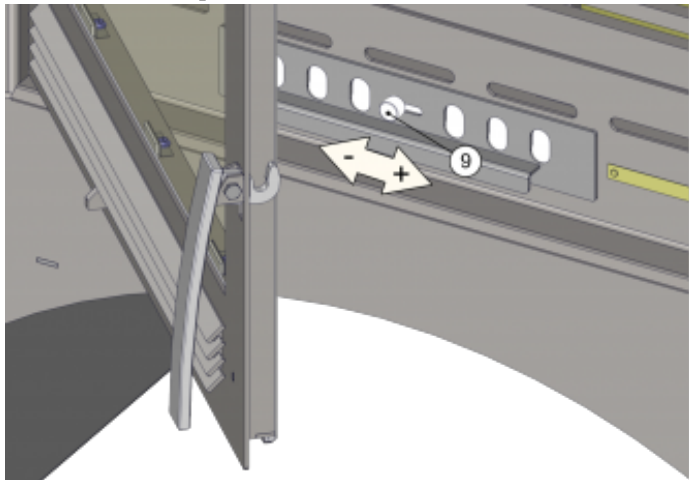
Rozměrový náčrt



Doplňující informace

1	výška	844 mm
2	šířka	820 mm
3	hloubka	530 mm
4	kouřovod	Ø 150 mm
6	vzdálenost osy horního kouřovodu k nejzadnější části výrobku	177 mm
9	ovládání primárního přívodu vzduchu - vpravo otevřeno	
22	ovládání intenzity hoření - vpravo otevřeno	

Ovládání produktu



Topení dřevem a dřevěnými briketami

Výkon regulujte jen pomocí ovládání intenzity hoření (pozice 22). Primární přísávání vzduchu (pozice 9) výrobce doporučuje po rozhoření kamen uzavřít zcela či téměř.

Topení hnědouhelnými briketami

Pozn.: Topení hnědouhelnými briketami vyžaduje zvětšení přívodu primárního vzduchu. Míru zvětšení je třeba ověřit dle konkrétních tahových poměrů kamen a komína.

Výkon regulujte jen pomocí primárního regulátoru vzduchu (pozice 9). Ovládání intenzity hoření (pozice 22) výrobce doporučuje po rozhoření kamen uzavřít zcela či téměř.

Výrobce: ABX, spol. s r.o., Žitná 1091/3, 408 01 Rumburk, Česká republika

tel.: 412 332 523, 412 333 614, fax: 412 333 521, e-mail: info@abx.cz, web: www.abx.cz

Servis: ABX s r.o., Plynární 1518/12, 408 01 Rumburk, tel.: 412 372 147, fax: 412 375 113, e-mail: reklamace@abx.cz

Stav ke dni: 21.4. 2017