

Návod k instalaci

Kondenzační plynový kotel

EcoTherm Plus
WGB 50 – 110 H

Vážený zákazníku,

děkujeme Vám, že jste si zakoupil/a toto zařízení.

Před použitím výrobku si prosím pozorně přečtete tento návod a uschovejte jej na bezpečném místě pro budoucí potřebu.

Pro zajištění trvalé bezpečnosti a účinného provozu výrobku doporučujeme pravidelně provádět předepsanou údržbu. Naše servisní a prodejní oddělení vám budou k dispozici.

Přejeme Vám bezzávadový provoz tohoto zařízení po dobu mnoha let.

Obsah

1	Bezpečnost	6
1.1	Všeobecné bezpečnostní pokyny	6
1.2	Účelové používání	8
1.3	Specifické bezpečnostní pokyny	8
1.3.1	Kapalný plyn v podzemní nádrži	8
1.4	Povinnosti	8
1.4.1	Povinnosti výrobce	8
1.4.2	Prohlášení výrobce	9
1.4.3	Povinnosti servisního technika	9
1.4.4	Povinnosti uživatele	9
2	O tomto návodu	10
2.1	Všeobecně	10
2.2	Doplňující dokumentace	10
2.2.1	Doplňující dokumentace	10
2.3	Použité symboly	10
2.3.1	Symboly použité v návodu	10
3	Technické specifikace	12
3.1	Homologace	12
3.1.1	Předpisy a normy	12
3.2	Technické údaje	12
3.2.1	Technické údaje – kotlů pro vytápění vnitřních prostorů	12
3.2.2	Technické údaje	13
3.2.3	Tabulka hodnot čidel	15
3.3	Rozměry a zapojení	16
3.4	Schéma zapojení	18
4	Popis produktu	20
4.1	Hlavní součásti	20
4.1.1	Pokojevé zařízení RGT	21
4.2	Popis ovládacího panelu	21
4.2.1	Provozní prvky	21
4.2.2	Displeje	22
4.3	Standardní přívod	22
4.4	Příslušenství a doplňky	22
4.4.1	Instalace rozšiřovacího modulu	22
5	Před montáží	23
5.1	Předpisy pro instalaci	23
5.2	Montážní požadavky	23
5.2.1	Antikorozivní ochrana	23
5.2.2	Otvory pro napájení vzduchu	23
5.2.3	Požadavky na topnou vodu	23
5.2.4	Další informace ohledně otopné vody	24
5.2.5	Schéma tvrdosti vody	25
5.2.6	Úprava a příprava topné vody	25
5.2.7	Typy k tvrdosti vody	27
5.3	Volba místa pro instalaci	27
5.3.1	Požadavky na místnost instalace	27
5.3.2	Poznámky k umístění instalace	28
5.3.3	Provoz ve vlhkých místnostech	29
5.4	Příklad aplikace	30
5.4.1	Legenda	32
6	Instalace	34
6.1	Přípojky vody	34
6.1.1	Připojení topného okruhu	34
6.1.2	Pojistný ventil	34
6.1.3	Kondenzát	34
6.1.4	Utěsnění a napuštění topné soustavy	35

6.2	Přípojka plynu	35
6.2.1	Přípojka plynu	35
6.2.2	Ventilace plynové přípojky	35
6.3	Přípojky přívodu vzduchu a odkouření spalin	35
6.3.1	Spalinové hrdlo	35
6.3.2	Povolená délka spalinového potrubí	36
6.3.3	Všeobecné informace o spalinovém trubkovém systému	37
6.3.4	Montáž spalinového systému	38
6.3.5	Práce se spalinovým systémem KAS	39
6.3.6	Již používané komíny	39
6.3.7	Inspekční a čistící otvory	40
6.4	Elektrické zapojení	40
6.4.1	Elektrické zapojení (obecně)	40
6.4.2	Délka kabelu	41
6.4.3	Uvolnění napětí	41
6.4.4	Výměna kabelů	41
6.4.5	Ochrana proti kontaktu	41
6.4.6	Stupeň krytí IPx4D	41
6.4.7	Oběhová čerpadla	42
6.4.8	Pojistky zařízení	42
6.4.9	Připojení čidel / komponent	42
7	Uvedení do provozu	43
7.1	Všeobecně	43
7.2	Kontrolní seznam před uvedením do provozu	43
7.3	Postup při uvedení do provozu	44
7.3.1	Menu První spuštění do provozu	44
7.4	Nastavení plynu	44
7.4.1	Výrobní nastavení	44
7.4.2	Připojovací tlak plynu	44
7.4.3	Obsah CO ₂	44
7.4.4	Provozní úprava na napájení LPG a naopak	45
7.4.5	Plynový ventil	46
7.4.6	Manuální seřízení výkonu hořáku (stop funkce regulační jednotky)	46
7.4.7	Směrodatné hodnoty průtoku plynu, tlaku vstřikovací trysky a objemu CO ₂	47
7.4.8	Směrodatné hodnoty pro objem průtoku plynu	47
7.4.9	Orientační hodnoty tlaku v trysce	48
8	Provoz	49
8.1	Změna parametrů	49
8.2	Postup programování	50
8.3	Tipy pro uvedení do provozu	51
8.4	Kontrola tlaku vody	51
8.5	Kontrola zásobníku TUV	51
8.6	Příprava spuštění	51
8.7	Nastavení režimu vytápění	52
8.8	Seřízení režimu užitkové vody	52
8.9	Nastavení komfortní pokojové teploty	53
8.10	Nastavení teploty útlumového topení	53
8.11	Nouzový režim (manuální regulace)	53
8.12	Funkce čištění komínu	53
9	Nastavení	54
9.1	Seznam parametrů	54
9.2	Popis parametrů	76
9.2.1	Datum a čas	76
9.2.2	Část pro provozovatele	76
9.2.3	Bezdrátové propojení	78
9.2.4	Programy časovače	78
9.2.5	Programy dovolené	79
9.2.6	Topné okruhy	79
9.2.7	TUV	86
9.2.8	Zapojení okruhů spotřebičů / bazénového okruhu	88
9.2.9	Bazén	89
9.2.10	Primární regulační/napájecí čerpadlo	89
9.2.11	Kotel	90

9.2.12	Zapojení do kaskády	93
9.2.13	Solár	94
9.2.14	Kotel na pevná paliva	96
9.2.15	Akumulační zásobník	97
9.2.16	Přípojka pitné vody	99
9.2.17	Konfigurace	102
9.2.18	LPB systém	109
9.2.19	Závada	111
9.2.20	Údržba / speciální provoz	111
9.2.21	Konfigurace rozšiřovacích modulů	113
9.2.22	Test vstupů/výstupů	118
9.2.23	stav	118
9.2.24	Diagnostika kaskády, generátoru tepla, spotřebičů	123
9.2.25	Regulace hořáku	123
9.2.26	Zobrazování informací	123
10	Údržba	124
10.1	Všeobecně	124
10.1.1	Všeobecné pokyny	124
10.1.2	Inspekční a servisní práce dle požadavků	124
10.1.3	Ochrana proti kontaktu	125
10.1.4	Schválené detergeny	125
10.1.5	Sejmutí ovládacího panelu	125
10.1.6	Po dokončení údržbových prací	126
10.2	Servisní hlášení	126
10.2.1	Tabulka kódů závady	126
10.2.2	Provozní fáze Regulačního centra LMS	126
10.3	Standardní kontrola a údržba	127
10.3.1	Čištění sifonu	127
10.3.2	Kontrola elektrod	127
10.4	Specifické pokyny k údržbě	128
10.4.1	Výměna ventilátoru	128
10.4.2	Demontáž hořáku	128
10.4.3	Demontáž plynového ventilu	130
10.4.4	Demontáž tepelného výměníku	130
11	Odstraňování závad	131
11.1	Kódy poruch	131
11.1.1	Tabulka kódů závady	131
11.2	Vyhledávání závad	134
11.2.1	Vypnutí v důsledku závady	134
12	Likvidace	135
12.1	Spotřební/recyklační	135
12.1.1	Balení	135
12.1.2	Likvidace zařízení	135
13	Dodatek	136
13.1	Prohlášení o shodě	136
13.1.1	Prohlášení o shodě	136
	Index	137

1 Bezpečnost

1.1 Všeobecné bezpečnostní pokyny



Nebezpečí

Při zjištění zápachu plynu:

1. Nepoužívejte otevřený oheň, nekuřte, nepoužívejte elektrické spínače nebo vypínače (zvonek, světlo, elektromotory, výtahy atd.).
2. Zavřete přívod plynu.
3. Otevřete okna.
4. Vyhledejte pravděpodobný únik plynu a neprodleně jej odstraňte.
5. Pokud se vyskytne únik plynu před plynoměrem, obraťte se na dodavatele plynu.



Nebezpečí

Hrozí nebezpečí smrtelného zranění.

Věnujte svoji pozornost varování, upevněných na plynovém kondenzačním kotli. Nesprávný provoz plynového kondenzačního kotle může způsobit značné věcné škody.



Nebezpečí

Hrozí nebezpečí smrtelného zranění.

První uvedení do provozu, nastavení, údržbu a čištění plynových kondenzačních kotlů smí vykonávat pouze kvalifikovaný servisní technik.



Nebezpečí úrazu elektrickým proudem

V případě nesprávně provedené práce hrozí smrtelná zranění.

Všechna elektrická zapojení v rámci montážní instalace zařízení smí provést pouze vyučený elektrikář s příslušnou odborností.



Nebezpečí

Hrozí nebezpečí otravy.

Otopnou vodu z topné soustavy nikdy nepoužívejte jako pitnou vodu. Otopná voda obsahuje provozní usazeniny.



Upozornění

Hrozí nebezpečí zamrznutí.

V případě hrozícího zamrznutí nevypínejte topnou soustavu; provoz musí být zachován alespoň v ekonomickém režimu s otevřenými ventily topných těles. Vypněte pouze topný systém a vypusťte kotel, akumulční zásobník TUV a topná tělesa, pokud není možné topit v režimu protimrazové ochrany.

**Upozornění****Proveďte zajištění proti neúmyslnému zapnutí.**

Jakmile je topná soustava prázdná, ujistěte se, že kotel nelze zapnout neúmyslně.

**Nebezpečí**

Toto zařízení smějí používat děti starší 8 let a osoby se sníženými tělesnými, smyslovými nebo mentálními schopnostmi nebo nedostatkem zkušeností nebo znalostí, pokud jsou pod dostatečným dohledem nebo pokud byly poučeny o bezpečném používání zařízení a jsou brána v potaz možná rizika. Nedovolte dětem hrát si se zařízením. Uživatelské čištění a údržbu zařízení nesmějí provádět děti bez dozoru.

**Nebezpečí**

Topná soustava se nesmí provozovat v případě jejich poškození.

**Nebezpečí****Nebezpečí! Hrozí smrtelné zranění v důsledku provedení úprav zařízení.**

Provedení neschválených adaptací a úprav plynového zařízení jsou zakázány, protože v takových případech hrozí osobám nebezpečí ohrožení zdraví a výskyt věcných škod na zařízení. V případě nedodržení těchto pokynů nebude možné uplatňovat jakékoliv záruční nároky.

**Upozornění**

Výměnu poškozených dílů za nové smí provést pouze smluvní topenář, který provedl instalaci systému.

**Upozornění**

Přípojky zacelené závitovým těsněním nesmí otvírat žádná nezkušená osoba. Těsnění slouží jako důkaz a záruka bezpečného a bezzávadového provozu příslušných přípojek. V případě poškození těchto těsnění nelze uplatnit žádné záruční nároky.

**Varování****Hrozí nebezpečí poškození**

Plynový kondenzační kotel se smí instalovat pouze v prostorách s čistým spalovacím vzduchem. Cizí částice, například pyl se musí odfiltrout pomocí filtrů, umístěných v přívodu a nesmí se dostat do vnitřní části zařízení. Kotel se nesmí spouštět v případě nadměrného výskytu prachu, např. během stavebních prací. Mohlo by dojít k poškození kotle.



Upozornění

Přívodní úsek udržujte v čistém stavu.

Nikdy neucpávejte a nezavírejte ventilační zařízení. Přívodní úsek pro spalování vzduchu musí být v čistém stavu.



Nebezpečí

Hrozí smrtelná zranění v důsledku exploze/požáru.

V blízkosti zařízení se nesmí nacházet žádné snadno vznětlivé či explozivní materiály.



Upozornění

Riziko popálenin!

Z bezpečnostních důvodů musí být odvodní trubice z bezpečnostního ventilu vždy otevřena tak, aby voda mohla během topného provozu kdykoliv odtékat. Provozní stav bezpečnostního ventilu se musí pravidelně kontrolovat.

1.2 Účelové používání

Plynové kondenzační kotle výrobní série WGB jsou určeny k účelovému používání v souladu s normou DIN EN 12828 jako tepelné generátory topných soustav na TUV.

Splňují požadavky norem DIN EN 483 a 677.

1.3 Specifické bezpečnostní pokyny

1.3.1 Kapalný plyn v podzemní nádrži

WGB splňuje normy DIN EN 126 a DIN EN 298, z tohoto důvodu není zapotřebí aplikace dodatečného odpojovacího ventilu k provozu na kapalný plyn v podzemní nádrži.

1.4 Povinnosti

1.4.1 Povinnosti výrobce

Naše výrobky jsou vyrobeny v souladu s požadavky různých platných směrnic. Výrobky jsou dodávány s označením **CE** a veškerou průvodní dokumentací. V zájmu zvyšování kvality našich výrobků se neustále snažíme výrobky zlepšovat. Z toho důvodu si vyhrazujeme právo na změnu specifikací uvedených v tomto dokumentu.

V následujících případech není možné výrobcem ani dodavatelem uznat záruku:

- Nedodržení návodu k instalaci zařízení.
- Nedodržení návodu k obsluze zařízení.
- Žádná nebo nedostatečná údržba zařízení.

1.4.2 Prohlášení výrobce

Splnění požadavků ohledně ochrany uživatelů, definovaných ES Směrnicí 2004/108/ES pro elektromagnetickou kompatibilitu (EMC) lze zaručit pouze v případě provozu kotle za stanoveným účelem.

Podmínky provozního prostředí musí být splněny v souladu s normou EN 55014.

Provoz je povolen pouze v případě správného upevnění krytu zařízení.

Správné elektrické uzemnění kotle musí být zaručeno a pravidelně kontrolováno (např. během roční inspekce).

V případě potřeby výměny dílů zařízení se smí používat pouze originální díly dle specifikace výrobce.

Plynové kondenzační kotle splňují základní požadavky v souladu se Směrnicí o energetické účinnosti 92/42/ES jako kondenzační kotel.

V případě aplikace zemního plynu smí spaliny plynového kondenzačního kotle vykazovat menší podíl než 60 mg/kWh NO_x v souladu s požadavky dle §6 nařízení pro malé spalovny ze dne 26.01.2010 (1. BImSchV).

1.4.3 Povinnosti servisního technika

Servisní technik odpovídá za instalaci a první uvedení zařízení do provozu. Servisní technik musí dodržovat následující pravidla:

- Přečíst si a dodržovat všechny instrukce uvedené v návodu s dodaným výrobkem.
- Instalovat zařízení v souladu s platnými předpisy a normami.
- Zajistit první uvedení do provozu a všechny požadované zkoušky.
- Vysvětlit uživateli obsluhu zařízení.
- V případě nutnosti údržby, uvědomit uživatele o povinnosti provádění kontrol a údržby zařízení.
- Předat uživateli všechny návody k obsluze.

1.4.4 Povinnosti uživatele

Aby byl zaručen optimální provoz systému, musí uživatel dodržovat následující pokyny:

- Přečíst si a dodržovat všechny instrukce uvedené v návodu s dodaným výrobkem.
- Zajistit, aby instalaci a první uvedení do provozu provedla kvalifikovaná firma.
- Nechat si vysvětlit obsluhu zařízení od servisního technika.
- Zajistit požadované kontroly a údržbu, které musí provádět kvalifikovaný technik.
- Návod k obsluze uschovejte v dobrém stavu v blízkosti zařízení.

2 O tomto návodu

2.1 Všeobecně

Tento návod je určen pro servisního technika kotle WGB.

2.2 Doplnující dokumentace

2.2.1 Doplnující dokumentace

Níže je uveden přehled doplňující dokumentace, která je součástí topného systému

Tab.1 Tabulární přehled

Dokumentace	Obsah	Určeno pro
Technické informace	<ul style="list-style-type: none"> • Projektová dokumentace • Popis funkcí • Technické údaje/schéματα obvodů • Základní vybavení a doplňky • Příklady aplikací • Texty pro výběrová řízení 	Projektant, servisní technik, zákazník
Návod k instalaci – Další informace	<ul style="list-style-type: none"> • Účelové používání • Technické údaje/schéματα obvodu • Směrnice, normy, CE • Poznámky k umístění instalace • Příklady aplikace, aplikace norem • Uvedení do provozu, provoz a programování • Údržba 	Servisní technik
Návod k obsluze	<ul style="list-style-type: none"> • Uvedení do provozu • Provoz • Uživatelská nastavení/programování • Tabulka závad • Čištění/údržba • Praktické rady 	Zákazník
Účetní položky	<ul style="list-style-type: none"> • Zpráva o uvedení do provozu • Kontrolní seznam pro uvedení do provozu • Údržba 	Servisní technik
Stručné znění pokynů	<ul style="list-style-type: none"> • Stručný přehled o provozu 	Zákazník
Příslušenství	<ul style="list-style-type: none"> • Instalace • Provoz 	Servisní technik, zákazník

2.3 Použité symboly

2.3.1 Symboly použité v návodu

V tomto návodu jsou použity různé úrovně varování, aby upozornily na zvláštní pokyny. Cílem je zvýšit bezpečnost uživatelů, zamezit případným problémům a zajistit správný provoz zařízení.



Nebezpečí

Nebezpečí, které může vést k těžkým poraněním osob.



Nebezpečí úrazu elektrickým proudem

Nebezpečí úrazu elektrickým proudem.



Varování

Nebezpečí, které může vést k lehkým poraněním osob.



Upozornění

Nebezpečí věcných škod.



Poznámka

Pozor – důležité informace.



Viz

Odkaz na jiné návody nebo stránky v tomto návodu.

3 Technické specifikace

3.1 Homologace

3.1.1 Předpisy a normy

Kromě obecných technických ustanovení je nutné dodržovat příslušné normy, předpisy, ustanovení a směrnice:

- DIN 4109; Ochrana proti hluku při projektování stavby
- DIN EN 12828; Topné systémy v budovách
- EnEV - Předpisy k úspoře energie
- Ustanovení k regulaci emisí 3, NSR. BImSchV
- DVGW-TRGI 2008 (DVGW pracovní list G 600); Technické předpisy pro instalaci plynu
- TRF; Technické předpisy pro LPG
- DVGW pracovní postupy G 613; Plynová zařízení - Pokyny k instalaci, údržbě a provozu
- DIN 18380; Topná ústrojí a centrální ústrojí k ohřevu vody (VOB)
- DIN EN 12831; Topná ústrojí v budovách
- DIN 4753-6: Ohřívače TUV, ohřevné systémy TUV a zásobníky na teplou vodu.
- DIN 1988: Technická pravidla pro instalaci zařízení pro pitnou vodu (TRVI)
- VDE 0700-102, DIN EN 60335-2-102: Bezpečnostní elektrická zařízení pro používání v domácnosti a podobné účely: Speciální požadavky na topná zařízení na plyn, olej a pevná paliva s elektrickým zapojením
- Ustanovení pro paliva, Státní ustanovení
- Předpisy místního dodavatele elektrické energie
- Povinnost registrace (pravděpodobně předpisy ohledně zproštění této povinnosti)
- ATV pravidla aplikace v praxi M251 ohledně asociace pro technologii odpadní vody
- Předpisy státních úřadů pro doběh kondenzátu

3.2 Technické údaje

3.2.1 Technické údaje – kotlů pro vytápění vnitřních prostorů

Tab.2 Technické parametry kotlů pro vytápění vnitřních prostorů

Model			WGB 50	WGB 70	WGB 90	WGB 110
Kondenzační kotel			Ano	Ano	Ano	Ano
Nízkoteplotní kotel ⁽¹⁾			Ne	Ne	Ne	Ne
Kotel typu B1			Ne	Ne	Ne	Ne
Zdroj tepla s mikrokogenerací pro vytápění vnitřních prostorů			Ne	Ne	Ne	Ne
Kombinovaný zdroj tepla			Ne	Ne	Ne	Ne
Jmenovitý tepelný výkon	P_{rated}	kW	49	68	88	107
Užitečný tepelný výkon při jmenovitém tepelném výkonu a ve vysokoteplotním režimu ⁽²⁾	P_4	kW	48,7	68,1	87,7	107,0
Provozní tepelný výkon při 30 % jmenovitého tepelného výkonu a v nízkoteplotním režimu ¹ , stránka 0	P_1	kW	16,3	22,9	29,4	35,8
Sezónní energetická účinnost vytápění	η_s	%	93	93	–	–
Provozní účinnost při jmenovitém tepelném výkonu a ve vysokoteplotním režimu ² , stránka 0 2, stránka 0	η_4	%	87,7	87,7	87,8	87,6

Model			WGB 50	WGB 70	WGB 90	WGB 110
Provozní tepelný výkon při 30 % jmenovitého tepelného výkonu a v nízkoteplotním režimu ¹ , stránka 0	η_1	%	97,9	98,1	98,0	97,9
Dodatečná spotřeba elektřiny						
při max. výkonu	el_{max}	kW	0,083	0,108	0,160	0,196
Minimální výkon	el_{min}	kW	0 028	0 029	0 029	0,030
Pohotovostní režim	P_{SB}	kW	0,003	0,003	0,003	0,003
Ostatní údaje						
Tepelná ztráta v pohotovostním režimu	P_{stby}	kW	0,060	0,065	0,070	0,070
Spotřeba elektrické energie zapalování	P_{ign}	kW	0,0	0,0	0,0	0,0
Roční spotřeba energie	Q_{HE}	GJ	151	211	–	–
Hladina akustického výkonu ve vnitřním prostoru	L_{WA}	dB	55	55	57	60
Emise oxidů dusíku	NO _x	mg/kWh	18	23	25	30
(1) Nízkou teplotou se u kondenzačních kotlů rozumí teplota vratky 30 °C, u nízkoteplotních kotlů teplota 37 °C a u ostatních kotlů 50 °C (na vstupu do kotle).						
(2) Vysokoteplotním režimem se rozumí teplota vratky 60 °C na vstupu do kotle a výstupní teplota 80 °C na výstupu kotle.						



Viz
Kontaktní údaje na černém krytu

3.2.2 Technické údaje

Tab.3 Technické údaje

Model				WGB 50	WGB 70	WGB 90	WGB 110
ID č produktu	CE-0085BL0514						
VDE Reg. č	VDE značka						
Stupeň krytí	IPx4D						
Kategorie plynu	II ₂ H ₃ P						
Kategorie zařízení	B ₂₃ , B _{23P} , B ₃₃ , C _{13X} , C _{33X} , C ₅₃ , C _{53X} , C _{63X} , C ₈₃ , C _{93X}						
Verze softwaru	V 4.2						
Rozmezí jmenovitého topného vstupu:	Zemní plyn E, LL	Režim vytápění	kW	12,0 - 50,0	17,0 - 70,0	20,0 - 90,0	25,0 - 110,0
Rozmezí jmenovitého topného výstupu:	Zemní plyn E, LL	80/60°C	kW	11,6 - 48,7	16,5 - 68,1	19,4 - 87,7	24,3 - 107,0
		50/30°C	kW	12,9 - 52,1	18,3 - 72,9	21,4 - 93,4	26,7 - 114,3
Účinnost standardního provozu		75/60°C		106,0			
		40/30°C		109,0			
Hodnota pH kondenzátu			–	4-5	4-5	4 - 5	4 až 5
Objem kondenzátu		40/30°C	l/h	1,60 - 4,68	2,30 - 6,45	2,61 - 7,98	3,35 - 9,56
Standardní emisní faktor NO _x			mg/kWh	20	20	25	25
Standardní emisní faktor CO			mg/kWh	10	10	20	20
Údaje k provedení komínu dle DIN EN 13384 (provoz závislý na ventilaci kotelny)							
Teplota spalin	Částečné zatížení/úplné zatížení	80/60°C	°C	58/69	58/71	58/72	60/76
	Částečné zatížení/úplné zatížení	50/30°C	°C	33/50	34/52	32/50	33/55
Hmotnostní průtok spalin	Zemní plyn E, LL	80/60°C	g/s	5,9 - 24,6	8,4 - 34,4	9,8 - 44,3	12,3 - 54,1

Model				WGB 50	WGB 70	WGB 90	WGB 110
na zemní plyn		50/30°C	g/s	5,5 - 23,5	7,8 - 32,9	9,2 - 42,4	11,4 - 51,9
Hmotnostní průtok spalin	propan	80/60°C	g/s	5,6 - 23,5	9,4 - 32,8	14,1 - 42,2	16,4 - 51,6
pro zemní plyn		50/30°C	g/s	5,2 - 22,4	8,8 - 31,3	13,4 - 40,4	15,5 - 49,4
Obsah CO ₂ zemního plynu	Zemní plyn E, LL		%	WGB 50: 8,3 - 8,8 WGB 70 - 110: 8,5 - 9,0			
Obsah CO ₂ LPG	propan		%	10,3 - 10,8			
Požadavek na odtok			mbar	0			
Max. napájecí tlak na výstupu spalin plynu			mbar	1,1	1,1	1,5	1,8
Spaliny plynu/hrdlo napájení ventilace			mm	110/160	110/160	110/160	110/160
Hodnota spalin plynu, skupina dle DVGW G636			-	G6			
Topná voda							
Nastavit rozmezí teploty topné vody			°C	20 - 85	20 - 85	20 - 85	20 - 85
Max. teplota průtoku			°C	100			
Provozní tlak vody	min.		bar	1,0	1,0	1,0	1,0
			MPa	0,1	0,1	0,1	0,1
	max.		bar	4,0	4,0	4,0	4,0
			MPa	0,4	0,4	0,4	0,4
Zatížená přípojky plynu							
Provedení měřiče průtoku plynu ⁽¹⁾		Typ	GS	10,0	16,0	16,0	16,0
Napájecí tlak pro zemní plyn			mbar	G20: min. 17 - max. 25			
Přípojkové hodnoty	Zemní plyn E [H _{UB} 9.45 kWh/m ³]		m ³ /h	1,27 - 5,30	1,80 - 7,40	2,12 - 9,50	2,65 - 11,60
	Zemní plyn LL [H _{UB} 8.13 kWh/m ³]		m ³ /h	1,48 - 6,20	2,09 - 8,60	2,46 - 11,10	3,08 - 13,50
Přípojkový tlak propanu			mbar	min. 25 - max. 45			
	Propan [H _U 12.87 kWh/kg]		kg/h	0,93 - 3,89	1,55 - 5,44	2,33 - 6,99	2,72 - 8,55
	Propan [H _U 24.64 kWh/m ³]		m ³ /h	0,49 - 2,03	0,81 - 2,84	1,22 - 3,65	1,42 - 4,46
Spotřeba elektřiny							
Elektrické zapojení			V/Hz	230 V / 50 Hz			
Max. spotřeba elektřiny			W	83	108	160	196
Režim vytápění	Ochrana		W	3	3	3	3
Rozměry							
Hmotnost kotle			kg	61	72	84	84
Obsah kotlové vody			l	4,7	5,8	7,8	7,8
Výška			mm	852			
Šířka			mm	480			
Hloubka			mm	447	542	570	570
Připojení							
Přípojka plynu				1"			
Výstup do topení				1 1/2"			
Vratné vedení topení				1 1/2"			
(1) Pouze s jednoduchou trubkou z kovu. V ostatních případech je nezbytně nutné přizpůsobit délku trubek, viz TRGI 2008							

3.2.3 Tabulka hodnot čidel

Tab.4 Hodnoty odporu čidla venkovní teploty ATF

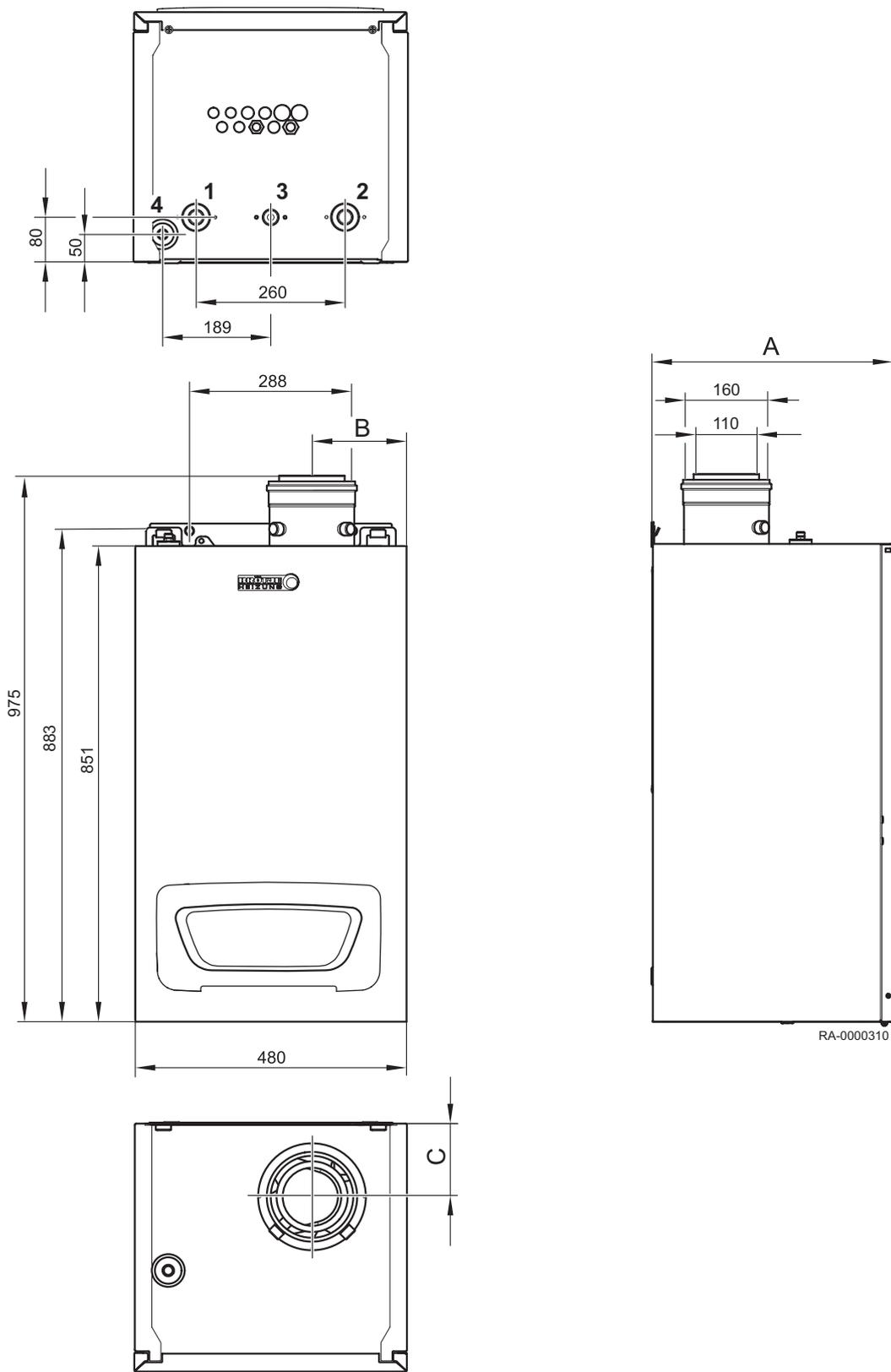
Teplota [°C]	Odpor [Ω]
-20	8194
-15	6256
-10	4825
-5	3758
0	2954
5	2342
10	1872
15	1508
20	1224
25	1000
30	823

Tab.5 Hodnoty odporu čidla průtoku KVS, čidla pitné vody TWF, senzoru cirkulačního průtoku KRV, čidla B4

Teplota [°C]	Odpor [Ω]
0	32555
5	25339
10	19873
15	15699
20	12488
25	10 000
30	8059
35	6535
40	5330
45	4372
50	3605
55	2989
60	2490
65	2084
70	1753
75	1481
80	1256
85	1070
90	915
95	786
100	677

3.3 Rozměry a zapojení

Obr.1 Rozměry a zapojení WGB



1 HV – Průtok topení
2 HR – Vratka topení

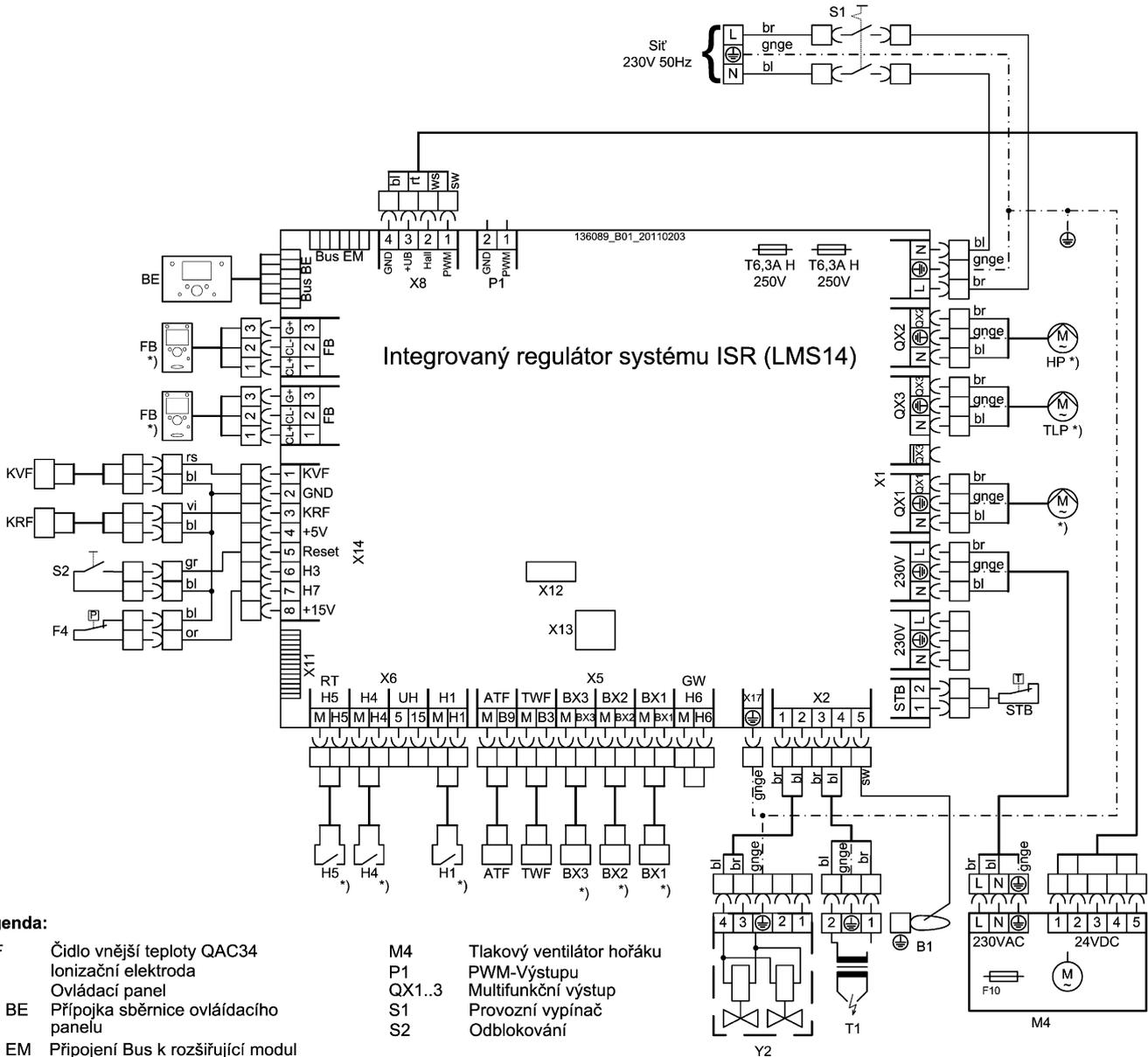
3 Plyn - plynová přípojka
4 KA – Přípojka kondenzátu

Tab.6 Rozměry a zapojení

Model		WGB 50	WGB 70	WGB 90	WGB 110
HV	Průtok topení	G 1 1/2"	G 1 1/2"	G 1 1/2"	G 1 1/2"
HR	– Vratka topení	G 1 1/2"	G 1 1/2"	G 1 1/2"	G 1 1/2"
Plyn	– Přípojka plynu	G 1"	G 1"	G 1"	G 1"
SiV	– Pojistný ventil	G 3/4"	G 3/4"	G 3/4"	G 3/4"
KA	– Přípojka kondenzátu	Ø 25 mm	Ø 25 mm	Ø 25 mm	Ø 25 mm
Rozměr A	[mm]	447	542	585	585
Rozměr B	[mm]	168	168	163	163
Rozměr C	[mm]	132	132	152	152

3.4 Schéma zapojení

Obr.2 Schéma zapojení WGB 50

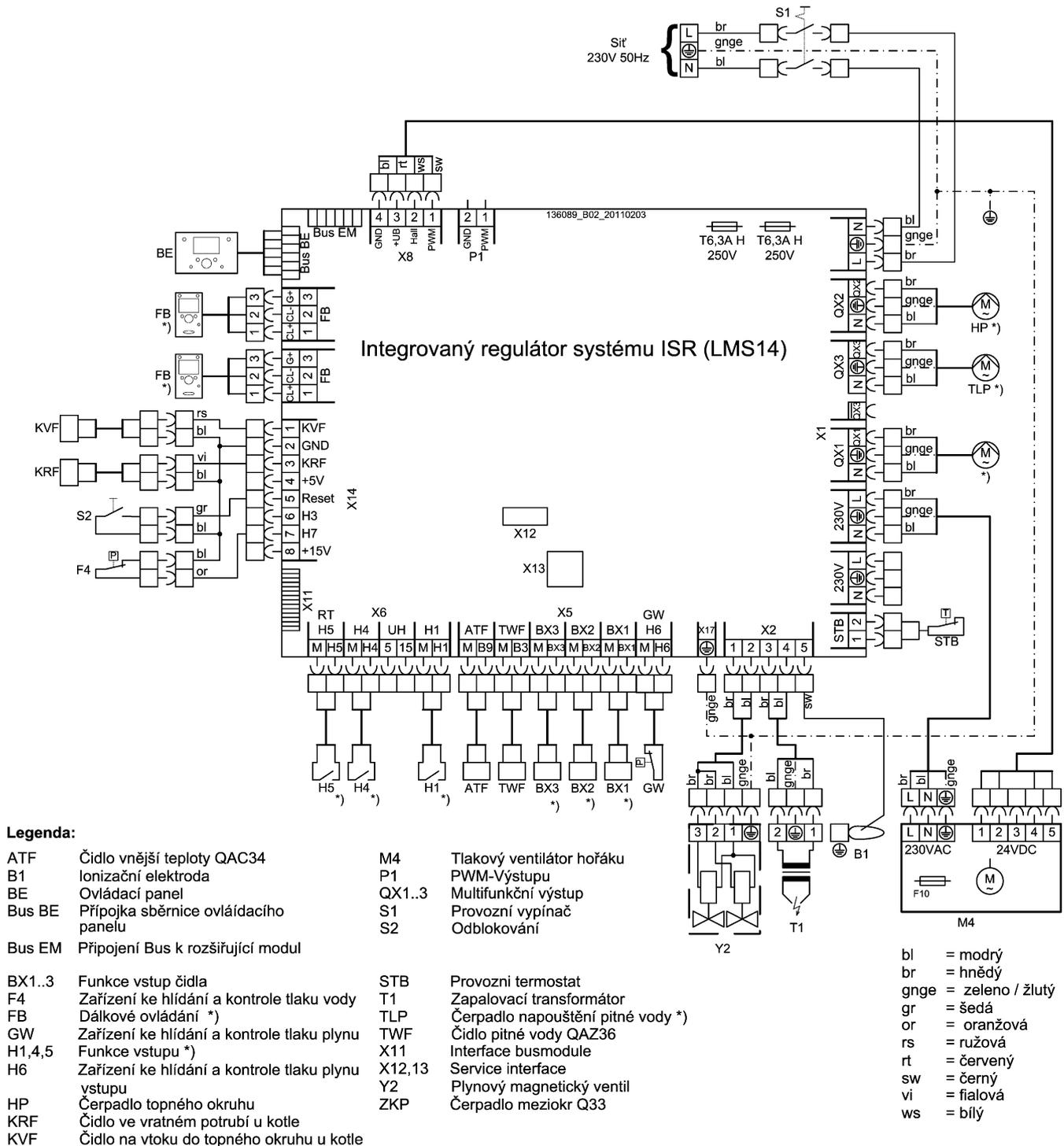


Legenda:

- | | | | |
|--------|---------------------------------------------------|---------|-----------------------------------|
| ATF | Čidlo vnější teploty QAC34 | M4 | Tlakový ventilátor hořáku |
| B1 | Ionizační elektroda | P1 | PWM-Výstupu |
| BE | Ovládací panel | QX1...3 | Multifunkční výstup |
| Bus BE | Připojka sběrnice ovládacího panelu | S1 | Provozní vypínač |
| Bus EM | Připojení Bus k rozšiřující modul | S2 | Odblokování |
| BX1..3 | Funkce vstup čidla | STB | Provozní termostat |
| F4 | Zařízení ke hlídání a kontrole tlaku vody | T1 | Zapalovací transformátor |
| FB | Dálkové ovládání *) | TLP | Čerpadlo napouštění pitné vody *) |
| GW | Zařízení ke hlídání a kontrole tlaku plynu | TWF | Čidlo pitné vody QAZ36 |
| H1,4,5 | Funkce vstupu *) | X11 | Interface busmodule |
| H6 | Zařízení ke hlídání a kontrole tlaku plynu vstupu | X12,13 | Service interface |
| HP | Čerpadlo topného okruhu | Y2 | Plynový magnetický ventil |
| KRF | Čidlo ve vratném potrubí u kotle | ZKP | Čerpadlo meziokr Q33 |
| KVF | Čidlo na vtoku do topného okruhu u kotle | | |

- | | |
|------|------------------|
| bl | = modrý |
| br | = hnědý |
| gnge | = zeleno / žlutý |
| gr | = šedá |
| or | = oranžová |
| rs | = ružová |
| rt | = červený |
| sw | = černý |
| vi | = fialová |
| ws | = bílý |

Obr.3 Schéma zapojení WGB 70 - 110

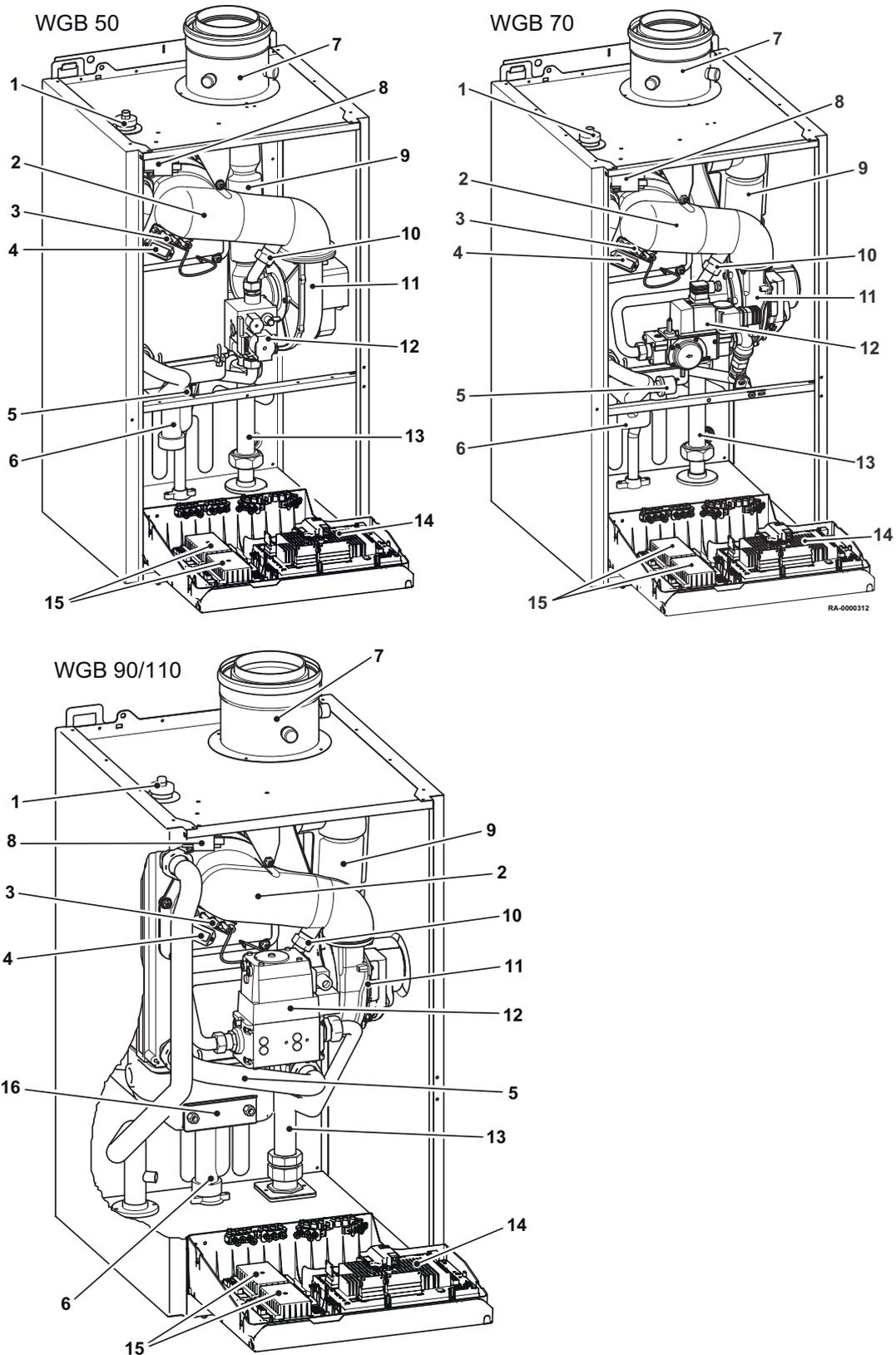


Další informace naleznete v
Uvolnění napětí, stránka 41

4 Popis produktu

4.1 Hlavní součásti

Obr.4 Náhled na kotel WGB (zobrazení bez přední stěny a krytu regulační jednotky)

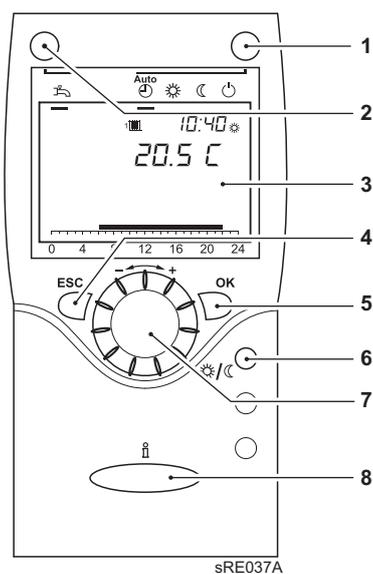


- | | |
|----------------------------------------------|-------------------------------------------|
| 1 Odvzdušňovač | 10 Vstříkovač plynu |
| 2 Směšovací trubice | 11 Ventilátor |
| 3 Zapalovací a ionizační elektroda | 12 Plynová armatura |
| 4 Průhledové okénko | 13 Náhradní trubka čerpadla ¹⁾ |
| 5 Snímač tlaku vody | 14 Regulační jednotka LMS |
| 6 Sifon | 15 Rozšiřovací modul EWM ¹⁾ |
| 7 Adaptér odvodu spalin s kontrolními otvory | 1) Příslušenství |
| 8 Transformátor zapalování (pod poklopem) | |
| 9 Tlumič hluku nasávání | |

4.1.1 Pokojové zařízení RGT

Dálkové ovládání všech seřizovatelných regulačních funkcí základního zařízení lze realizovat pomocí pokojového zařízení RGT (příslušenství)

Obr.5 Provozní rozhraní pokojového zařízení RGT



- 1 Tlačítko pro výběr provozního režimu, režim vytápění
- 2 Tlačítko pro výběr provozního režimu, režim TUV
- 3 Obrazovka
- 4 Tlačítko ESC (storno)
- 5 Tlačítko OK (potvrzení)
- 6 Tlačítko Stav
- 7 Ovládací otočné tlačítko
- 8 Tlačítko Informace

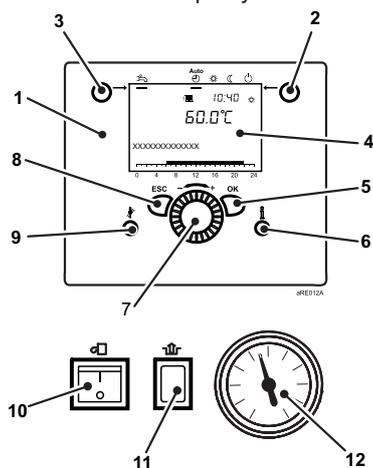
Tlačítko Stav

Mezi režimem vytápění při komfortní požadované teplotě a režimem vytápění při snížené požadované teplotě lze přepínat pomocí tlačítka Stav, bez ohledu na načasování programy. Hodnota, na kterou se přepíná zůstane aktivní až do okamžiku aktivace úpravy časovacím programem.

4.2 Popis ovládacího panelu

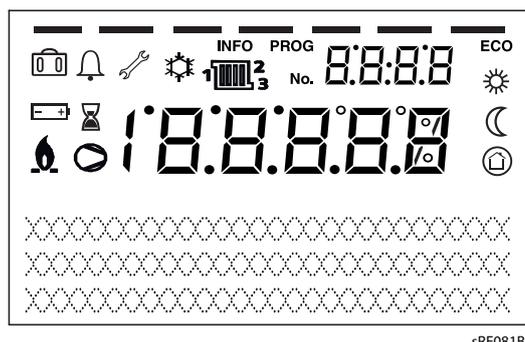
4.2.1 Provozní prvky

Obr.6 Provozní prvky



- 1 Regulační provozní jednotka
- 2 Tlačítko pro výběr provozního režimu, režim vytápění
- 3 Tlačítko pro výběr provozního režimu, režim TUV
- 4 Obrazovka
- 5 Tlačítko OK (potvrzení)
- 6 Tlačítko Informace
- 7 Ovládací otočné tlačítko
- 8 Tlačítko ESC (storno)
- 9 Tlačítko čištění kouřovodu
- 10 Vypínač ZAP/VYP
- 11 Tlačítko uvolnění regulace hořáku
- 12 Tlakoměr

Obr.7 Smyboly na displeji



4.2.2 Displeje

- Topení na komfortní teplotu
- Topení na útlumovou teplotu
- Teplota na teplotu protimrazové ochrany
- Aktuální procesy
- Aktivní funkce dovolené
- Reference na topné okruhy
- Hořák v provozu (pouze kotel)
- Aktivní chlazení (pouze čerpadlo ohřevu)
- Kompresor v provozu (pouze čerpadlo ohřevu)
- Servisní hlášení
- Hlášení závady
- INFO** Aktivní informační úroveň
- PROG** Aktivní úroveň nastavení
- ECO** Topná soustava vypnuta (automatické přepnutí na letní/zimní období či aktivní mezní hodnota topení)

4.3 Standardní přívod

- Plynové kondenzační kotel s montáží na stěnu, zabalený v přepravním kartonu.
- Informační materiál s uživatelskou příručkou
- Čidlo venkovní teploty
- Montážní lišta
- Příslušenství

4.4 Příslušenství a doplňky

Seznam příslušenství (výběr) dodávaná pro WGB je uveden níže.

- Pokojové zařízení RGT
- Sběrníkový modul BM
- Rozšiřovací modul EWM
- Uzavírací sada AEH
- Membránní expanzní zásobník MAG
- Přípojná trubka mísiče MAR

4.4.1 Instalace rozšiřovacího modulu

V případě instalace rozšiřovacího modulu EWM je možné realizovat jeden nebo dva smíšené topné okruhy.

5 Před montáží

5.1 Předpisy pro instalaci



Upozornění

Instalaci zařízení musí provést kvalifikovaný technik, v souladu s platnými předpisy.

5.2 Montážní požadavky

5.2.1 Antikorozivní ochrana



Upozornění

Spalovací vzduch nesmí obsahovat žádné korozivní částice, týká se to především výparů s obsahem fluorinů a chlorinů, které jsou součástí např. ředidel a čisticích prostředků, pohonných plynů, atd.

Při napojení generátorů tepla na podlahové topné soustavy s vestavěnými plastovými trubkami jsou nepropustné pro kyslík v souladu s normou DIN 4726 se musí tepelné výměníky používat pro separační účely.



Poznámka

Prevence poškození topných systémů na horkou vodu v důsledku koroze v místě působení vodou nebo kotelním kamenem.

5.2.2 Otvory pro napájení vzduchu



Upozornění

Přívodní úsek udržujte v čistém stavu.

Nikdy neucpávejte a nezavírejte ventilační zařízení. Přívodní úsek pro spalování vzduchu musí být v čistém stavu.



Varování

Hrozí nebezpečí poškození

Plynový kondenzační kotel se smí instalovat pouze v prostorách s čistým spalovacím vzduchem. Cizí částice, například pyl se musí odfiltrovat pomocí filtrů, umístěných v přívodu a nesmí se dostat do vnitřní části zařízení. Kotel se nesmí spouštět v případě nadměrného výskytu prachu, např. během stavebních prací. Mohlo by dojít k poškození kotle.

V případě provozu zařízení WGB na pokojovou ventilaci, musí daná instalační místnost vykazovat dostatečně velké otvory pro spalování vzduchu. Provozovatel musí být informován, aby tyto otvory nebyly zakrývané nebo ucpávané a, že přípojná trubka pro spaliny na horní straně zařízení WGB musí být kdykoliv volná.

5.2.3 Požadavky na topnou vodu



Upozornění

Dodržujte požadavky ohledně kvality topné vody!

Požadavky ohledně kvality topné vody se musí během provozu navýšit, když dochází k změnám provozních podmínek soustavy:

- Nižší požadavek topení
- Aplikace plynových kondenzačních kotlů v kaskádě ve větších projektech
- Vyšší aplikace akumulčních zásobníků v kombinaci se solárními termálními systémy a kotly na tuhá paliva.

V popředí zájmu je vždy vypracování topných soustav, které zaručují bezproblémový provoz po dlouhou dobu životnosti.

Všeobecně se kvalita pitné vody požaduje za adekvátní, avšak musí se zkontrolovat, zdali pitná voda, která se do topné soustavy napouští je

vhodná ohledně stupně tvrdosti (viz *schéma tvrdosti vody*). Pokud tomu tak není, musí se provést následující kroky:

1. Ve vodě, napouštěné do topného systému, se musí aplikovat aditiva k úpravě stupně tvrdosti, za účelem ochrany kotle před usazeninami vodního kamene a stabilizace hodnoty pH uvnitř topného systému.
2. Použití systému změkčování vody k aplikaci na napouštěnou vodu.
3. Použití systému odsolení vody k aplikaci na napouštěnou vodu.
Odsolení napouštěné vody z vodovodu má za cíl dosáhnout odsolení vody, což by se nemělo mylně zaměňovat se změkčením vody na 0° dH. Po změkčení vody se ve vodě nadále nachází zbytky korozivních solí.



Upozornění

Používejte pouze výrobcem schválená aditiva a procesy.

Používejte pouze aditivní prostředky schválené výrobcem BRÖTJE. Změkčování a odsolování vody se musí realizovat pouze s pomocí systémů, schválených výrobcem BRÖTJE a s ohledem na specifikované meze.

Nedodržení tohoto ustanovení se považuje za porušení záručních podmínek.



Upozornění

Zkontrolujte pH hodnotu

Určité podmínky mohou mít za následek automatickou alkalizaci (nárůst pH hodnoty) vody v topné soustavě. Z tohoto důvodu je zapotřebí kontrolovat pH hodnotu jednou za rok.

pH hodnota musí být v rozmezí 8,2 a 9,0.

Směrnice VDI 2035 části 1 a 2

- Všeobecně požadavky ohledně topné vody dle Směrnice VDI 2035, část 1 a 2 se vztahují na kotle všech velikostí.
- Omezovací faktor dle Směrnice VDI 2035 je, že částečné změkčování vody pod 6°dH není povoleno. Úplné odsolení vody proveďte pouze společně se stabilizací hodnoty pH.
- Voda v okruh podlahového topení se musí ošetřit samostatně. V této souvislosti se obraťte na výrobce aditiv do vody nebo dodavatele potrubí (viz výše).



Upozornění

Pro záruku je v každém případě směrodatné dodržení uvedených pokynů firmy BRÖTJE.



Poznámka

Tvrdost topné vody se musí kontrolovat v rámci doporučené údržby kotle. V případě potřeby je nutné aplikovat odpovídající objem aditiv.

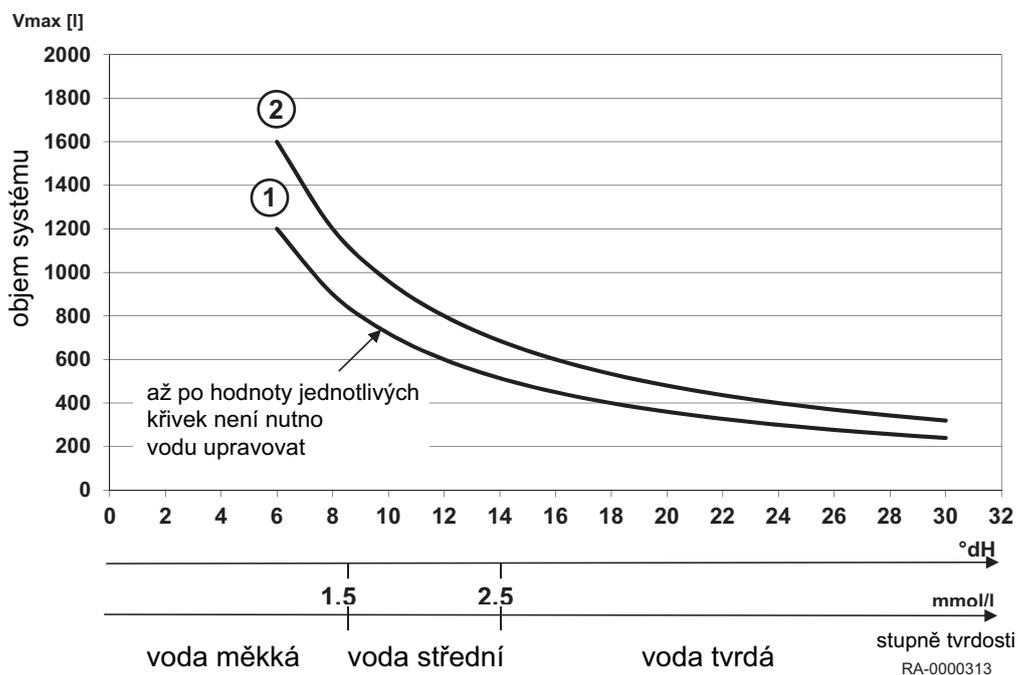
5.2.4 Další informace ohledně otopné vody

- Voda nesmí obsahovat žádné cizí částice, např. částice svařovaného materiálu, koroze, kotelního kamene či kalu. Během uvedení soustavy do provozu se soustava musí proplachovat tak dlouho, než začne vytékat čistá voda. Během proplachování soustavy se ujistěte, že voda neprotéká tepelným výměníkem či kotlem, dále se ujistěte, aby termostatické ventily radiátorů byly odstraněny a přívody ventilů byly nastaveny na maximální průtok.
- V případě aplikace aditiv je velmi důležité dodržovat pokyny výrobce. Pokud je ve speciálních případech nezbytně nutné používat aditiva ve směsi (např. stabilizátor tvrdosti vody, protimrazový prostředek, těsnící prostředek, atd.), je nutné postupovat opatrně a ujistit se, že všechny prostředky lze společně navzájem používat a jejich společná aplikace nemá žádný vliv na pH hodnotu. Doporučujeme používat prostředky od stejného výrobce.
- V případě aplikace zásobníku v kombinaci se solárními systémy či kotle na pevná paliva je nutné brát v úvahu obsah zásobníku při určování objemu vody, určeného k naplnění soustavy.

5.2.5 Schéma tvrdosti vody

Kotel se musí pravidelně kontrolovat dle schématu za účelem prevence jeho poškození v důsledku usazenin vápníku uvnitř kotle.

Obr.8 Schéma tvrdosti vody



Tab.7 Klíč ke schématu tvrdosti vody

Číslo	1	2
Typ kotle	WGB 50	WGB 70 - 110

Popis: Typ kotle, stupeň tvrdosti vody a objem vody topné soustavy musí být znám. Pokud se objem vody nachází nad křivkou, doporučujeme aplikaci změkčovače vody z vodovodu či přísadu stabilizující tvrdost vody. Změkčování napouštěné vody a vody z vodovodu pod 6° dH není povoleno!

Příklad: Přísady se nemusí aplikovat, pokud voda v topné soustavě vykazuje tvrdost o 12° dH, dále v případě objemu 600 litrů a výkonem plynového kondenzačního kotle o 50 kW. Běžný objem naplnění topné soustavy bylo zohledněno.

5.2.6 Úprava a příprava topné vody

■ Určení objemu topné soustavy

Kompletní objem v topné soustavě se vypočítá pomocí systémových objemů (= objem naplněné vody) plus objem vody z vodovodu. Schémata specifická pro každý kotel BRÖTJE zvláště obsahuje pouze hodnotu objemu pro snadnější odečet. Po celou dobu životnosti kotle se předpokládá napájení systémového objemu kompletním objemem vody z vodovodu.

■ Kompletní ošetření napouštěcí vody a vody z vodovodu.

Používejte "AguaSave SAV VSP 2" a "AguaSave SAV VSP 25" (H Plus) od výrobce Brötje (www.broetje.de).

■ Povolené prostředky

- Aditiva
Výrobce BRÖTJEschválil následující produkty:
 - „Full heating protection“, výrobce Fernox (www.fernox.com)
 - „Sentinel X100“, výrobce Guanako (www.sentinel-solutions.net)

- „Jenaqua 100 a 110“, výrobce Guanako (www.jenaqua.de)
- „Full protection Genosafe A“, výrobce Grünbeck
- „Care Sentinel X100“, výrobce Conel (www.conel-gmbh.de)
- Kompletní odsolování
Všeobecně platí, že lze vždy používat kompletně odsolenou vodu, avšak se požaduje také aplikace stabilizátoru pH hodnoty. Následující produkty pro kompletní odsolení vody prošly testy a byly schváleny:
 - „Complete desalination (VE) GENODEST Vario GDE 2000“. výrobce Grünbeck (www.gruenbeck.de)
 - „Complete desalination cartridge SureFill“, výrobce Sentinel (www.sentinel-solutions.net)
 - a více zařízení na vyžádání
- Částečné změkčení
Výrobce BRÖTJEschválil následující produkty:
 - Sodíkový výměník iontů „Fillsoft“, výrobce Reflex (www.reflex.de)
 - „Heifisoft“, výrobce Judo (www.judo-online.de)
 - „Heating water softening 3200“, výrobce Syr (www.syr.de)
 - „AQA therm“ a „HBA 100“, výrobce BWT Wassertechnik (www.bwt.de)
 - „SoluTECH“, výrobce Cillit (www.gc-gruppe.de)
 Pomocí aplikace mísícího zařízení je nutné zajistit min. stupeň tvrdosti, který neklesá pod 6°dH.

**Viz**

Specifikace výrobce se musí dodržovat.

Aktuálně probíhají testy dalších značek. Více informací poskytuje společnost BRÖTJE.

**Upozornění**

Pokud se používají neschválené produkty, nelze uplatňovat záruční nároky.

■ Nemrznoucí směs

**Poznámka**

Používání nemrznoucí směsi s plynovými kondenzačními kotly s hliníkovým tepelným výměníkem výrobce BRÖTJE.

Prostředek pro přenos tepla (Lasacor® LS 1), nabízený pro solární termální systémy se používá také v topných soustavách (např. v rekreačních domech) jako nemrznoucí směs. Dodává se jako směs s vodou v kanystrech (42 % Lasacor® LS 1, 58 % water), bod mrazu („odolnost do stupně mrazu“) obnáší -28°C. Díky nižší termické kapacitě a vyšší viskozitě, v porovnání s vodou, se může vyskytovat zvuk vaření za nepříznivých podmínek.

Většina topných soustav si nevyžaduje ochranu proti mrazu do -28 °C, protimrazová ochrana do -15 °C je obvykle dostačující. Prostředek pro přenos tepla se musí naředit v poměru 2:1 vodou, než se zavede do provozu. Poměr mísení byl testován výrobcem BRÖTJE ohledně praktičnosti při aplikaci v plynových kondenzačních kotlech.

**Poznámka**

Při poměru mísení až do 2.5:1 médium pro přenos tepla Lasacor® LS 1 je schválený jako nemrznoucí směs až do -15 °C k aplikaci s plynovými kondenzačními kotly výrobce BRÖTJE.

**Upozornění****V místě instalace se nesmí vyskytovat koroze**

Při aplikaci nemrznoucí směsi se poskytuje ochrana potrubí, topných těles a plynových kondenzačních kotlů proti poškození mrazem. V případě plynových kondenzačních kotlů, které musí být připraveny kdykoliv k provozu, se musí zavést vhodná opatření, aby v místě instalace nebyl žádný mráz. Pokud je možné, aplikujte tyto speciální podmínky také na jakýkoliv ohřívač teplé vody v domácnosti.

V tabulce jsou uvedena relevantní množství média pro přenos tepla a vody, které se musí společně smísit pro různé celkové objemy topné vody. Pokud je ve výjimečných případech nutné aplikovat jinou ochranu proti mrazu, lze provést individuální výpočty na základě této tabulky.

Obsah vody v systému [l]	Objem Lasacor® LS 1 [l]	Voda pro mísení s prostředkem ⁽¹⁾ [l]	Protimrazová ochrana do [°C]
50	36	14	-15
100	71	29	-15
150	107	43	-15
200	143	57	-15
250	178	72	-15
300	214	86	-15
500	357	143	-15
1000	714	286	-15

(1) Voda musí být neutrální (pitná voda s obsahem chloru nepřevyšujícím více než 100 mg/kg) či demineralizovaná. Prosím, dodržujte pokyny výrobce.

5.2.7 Tipy k tvrdosti vody

- Na základě specifikace provozního objemu vody v topné soustavě (např. při používání zásobníků na teplou vodu) je nutné určit, jaké požadavky se musí splňovat ohledně stupně tvrdosti vody, napouštěné z vodovodu, a to v souladu s normou VDI 2035 a následující tabulkou. Pokud částečné změkčení vody na 6°dH není dostačující dle schématu tvrdosti vody, aplikovaného na daný projekt, je nutné používat buď aditiva nebo úplně odsolenou vodu (s aplikací pH stabilizátoru). Pokud se kotel mění ve stávající topné soustavě, doporučujeme instalaci zachytávače nečistot či filtru ve zpětném toku soustavy na kotlem. Pečlivě celou soustavu propláchněte.
- V závislosti na aplikovaných materiálech je nutné rozhodnout buď pro aplikaci inhibitorů, částečného změkčení vody nebo úplného odsolení.
- Proveďte záznam napouštění topné soustavy (Aplikaci aditiv poznamenejte na kotli. Za účelem zamezení výskytu plynových kapes a bublin je nezbytně nutné systém kompletně odvědušnit při maximální provozní teplotě.
- Po 8 až 12 je nutné kontrolovat hodnotu pH a výsledek zaznamenávat. Za tímto účelem doporučujeme uzavřít smlouvu o provedení údržbových prací.
- Jednou za rok se musí zkontrolovat řádný provoz topné soustavy s ohledem na udržování konstantního tlaku, hodnotu pH a aplikovaný objem vody z vodovodu.

Tab.8 Tabulka k VDI 2035, list 1

Celkový výkon pro vytápění v kW	Celková tvrdost v °dH předmětem pro objem vody specifického systému		
	< 20 l/kW	≥ 20 l/kW a < 50l/kW	≥ 50 l/kW
< 50 ⁽¹⁾	≤ 16.8	≤ 11.2	< 0.11
50 - 200	≤ 11.2	≤ 8.4	< 0.11
200 - 600	≤ 8.4	≤ 0.11	< 0.11
> 600	≤ 0.11	< 0.11	< 0.11

(1) pro systémové kotle (< 0.3 l/kW) a systémy s elektrickými ohřevnými komponentami

5.3 Volba místa pro instalaci

5.3.1 Požadavky na místnost instalace

Místo instalace musí být suché a chráněné před mrazem

**Varování**

Změny regulace spalovacího vzduchu a spalin plynu se smí provést pouze po konzultaci s příslušným odpovědným kominíkem.

Takové změny se týkají:

- Zmenšení místa montáže
- Vybavení okny a venkovními dveřmi s těsněním spojů
- Utěsnění oken a venkovních dveří
- Zakrývání či odstranění zařízení k napájení vzduchem
- Zakrývání komínů

**Poznámka**

Kontrolní průzory pro čištění komínu se nacházejí v kohoutku spalin na horní straně kotle. Zajistěte neomezený přístup k těmto kontrolním průzorům.

5.3.2 Poznámky k umístění instalace

**Upozornění****Hrozí nebezpečí věcných škod vodou!**

Při instalaci zařízení WGB je nutné dodržovat následující:

Za účelem prevence před výskytem věcných škod v důsledku účinku vody, především prosakování vody do zásobníku TUV je nutné zavést preventivní opatření během instalace.

Místnost instalace zařízení

- Místo instalace musí být suché a chráněné před mrazem
- Umístění zařízení se musí zvolit především s ohledem na vedení spalinového potrubí. Při instalaci kotle, musí být k dispozici stěna se stanovenými rozměry.
- Kromě všeobecných předpisů, týkající se technologie, především norem, platných v NSR, se musí dodržovat také protipožární a stavební ustanovení, jakož i předpisy k provozu koteln. Před zařízením musí být dostatečné místo za účelem provedení inspekce a údržby.

**Upozornění
Nebezpečí poškození kotle!**

Agresivní substance, které do zařízení nepatří a nachází se v přívodu spalovacímu vzduchu mohou poškodit či zničit generátor tepla. Z tohoto důvodu je provoz v kotelnách s vysokým stupněm vlhkosti (viz „Provoz ve vlhkých prostorách“) nebo s vysokou mírou prachu povolen pouze

nezávisle na ventilaci vzduchu v daných prostorách.

V případě provozu zařízení WGB v prostorách s výskytem ředidel, čistících prostředků s obsahem chlóru, nátěrových barev, lepidel nebo podobných substancí je povolen pouze provoz, nezávislý na ventilaci vzduchu. To se týká především prostor, kde se ve velké míře používá amoniak a příslušné sloučeniny, jakož i nitridy a sulfidy (zařízení pro chov zvířat a recyklační zařízení, galvanizační zařízení, atd.).

Během instalace zařízení WGB je nutné dodržovat podmínky DIN 50929 (Pravděpodobnost výskytu koroze kovových materiálu v extrémním měřítku), jakož i obsah informačního listu, i. 158 „Německý institutu mědi“.

**Upozornění
Nebezpečí poškození kotle!**

Kromě toho lze na základě našich zkušeností očekávat, že v agresivním ovzduší se může koroze vyskytovat také na jiných komponentách, nacházejících se mimo kotel. Týká se to především instalací z hliníku, mosazi a mědi. Tyto komponenty musí být vyměněny za potrubí s plastovým opláštěním z výroby v souladu s DIN 30672. Těsnění, přípojky potrubí a tvarované komponenty musí být vyrobené vhodným způsobem ze slitiny ve výkonnostních třídách B a C.

Za výskyt škod, vyskytující se v důsledku instalace v nevhodných prostorách či s nedostatečným napájením spalovacího vzduchu nelze uplatnit žádné záruční podmínky.

5.3.3 Provoz ve vlhkých místnostech

Ve stavu, v kterém se zařízení WGB dodává, zařízení splňuje provoz, nezávislý na typu místnosti, se stupněm krytí IPx4D (viz schéma).

V případě instalace do vlhké místnosti je nutné splňovat následující podmínky:

- Nezávislá ventilace místnosti
- za účelem zachování stupně krytí IPx4D:
 - Ve vlhkých prostorách neprovozujte pokojové zařízení nebo termostat.
 - Všechny vstupní a výstupní kabelové vodiče musí být nainstalovány v nenapnutém stavu se zajištěním závitových objímek.

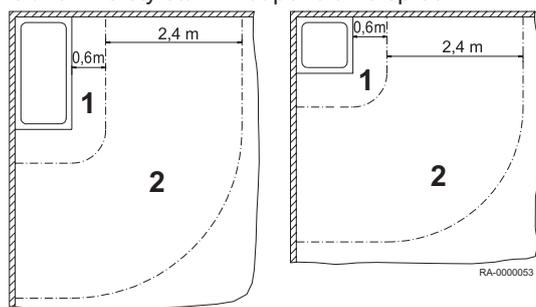
**Upozornění**

Závitové objímky se musí utáhnout tak, aby se dovnitř zařízení nedostala žádná voda!

- 1 Chráněný úsek 2
- 2 Chráněný úsek 3

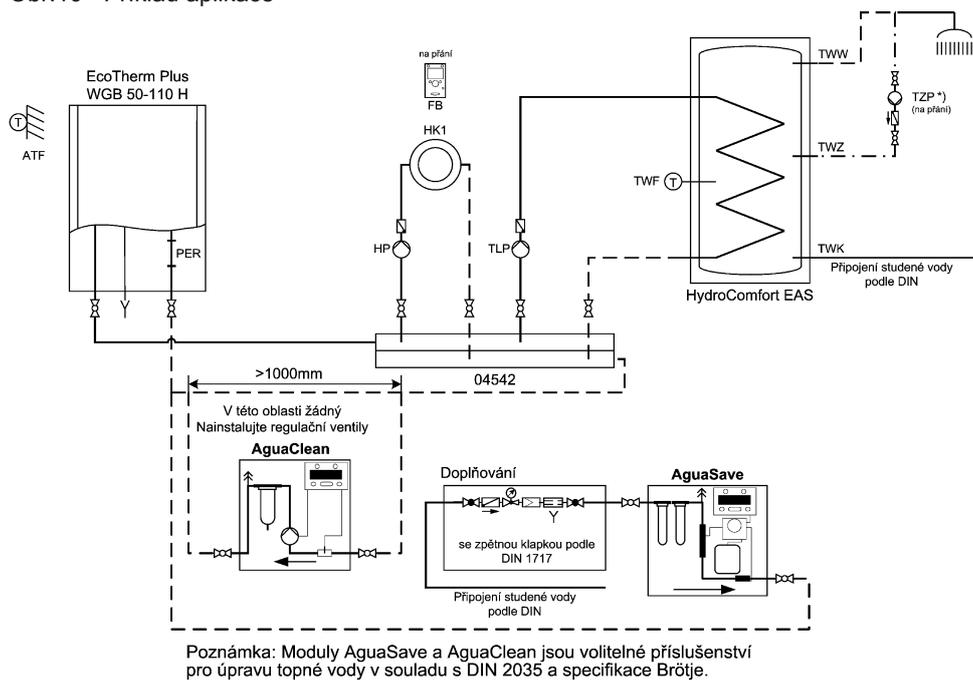
- V případě instalace zařízení WGB do koupelny či sprchy v rezidenčních budovách musí se dodržovat minimální ochranné úseky a minimální vzdálenosti k VDE 0100, část 701.
- Zařízení WGB splňuje stupeň krytí IPx4D (chráněný úsek 2 nebo 1) ohledně VDE 0100, část 701 a smí se nainstalovat do ochranného úseku 2 (viz také výše uvedené poznámky „Provoz ve vlhkých prostorách“).
- Zařízení WGB se smí pouze nainstalovat do ochranného úseku 1, pokud se neočekává žádné stříkání vody (např. masážní sprchou).

Obr.9 Čistý stav v koupelně a ve sprše



5.4 Příklad aplikace

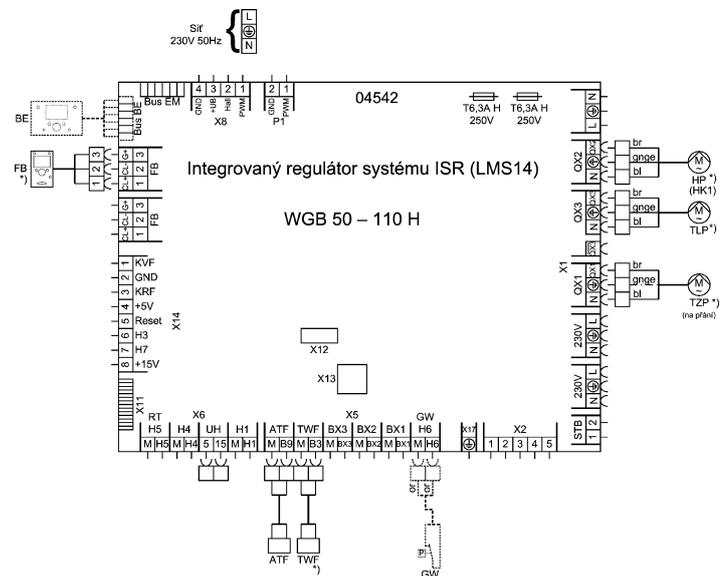
Obr.10 Příklad aplikace



Obr.11 Schéma zapojení

Upozornění: Maximální intenzita proudu pro každý výstup je 1 ampér, pro regulátor 5 ampér. Pokud by spotřebiče překračovaly 1 resp. 5 ampérů, musí uživatel zařízení namontovat pomocné stykače čerpadla (PHS).

Rozměry vedení a pojistek se řídí místními podmínkami. Zodpovědnost přebírá instalatér.



Nastavení parametrů v této aplikaci odpovídá stavu při vydodání

V případě použití cirkulačního čerpadla:

Položka nabídky	Funkce	Nastavení
Časový prog 3		
5890	Výstup relé QX1	Cirkulační čerpadlo Q4

Při použití RGT pro HK1 je nutné nastavit následující parametry na RGT u HK1:

Nastavitelné parametry RGT:

Položka nabídky	Funkce	Nastavení
Obslužná jednotka		
40	Použití jako	Prostorový přístroj 1

5.4.1 Legenda

Obr.12 Legenda příkladů aplikace, část 1

Označení čidel:

označení v hydraulice	označení v regulaci	funkce/vysvětlení	Typ
ATF	Čidlo venkovní B9	Měří venkovní teplotu	QAC34
HVF	Výstupní čidlo B1/B12/B16	Výstupní čidlo směšovaného okruhu	QAD 36
KRF	Čidlo zpátečky B7	Měření teploty zpátečky kotle např. pro zvýšení teploty zpátečky (ochrana kotle)	Z 36
RTF	Čidlo s drážkou - zpátečka B73	Měření teploty zpátečky zařízení např. pro zvýšení teploty zpátečky (solární zařízení)	Z 36
VFK	Čidlo s drážkou - výstup B10	Měření teploty výstupu zařízení např. za hydr. výhybkou (anuloidem)	Z 36
RFK	Kaskádní čidlo zpátečky B70	Měření teploty zpátečky pro kaskádu	Z 36
VRF	Primární čidlo regulátor	Měření teploty průtoku v primárním regulátorem	QAD 36
TWF	Čidlo teplé vody B3	Měření teploty teplé vody horní	Z 36
TWF2	Čidlo teplé vody B31	Měření teploty teplé vody spodní/teploty akumulace	Z 36
TLF	Čidlo nabíjecí teplé vody B36	Měření nabíjecí teploty teplé vody v nabíjecím systému	QAD 36
TVF	TV čidlo regulace B35	Měření teploty nabíjení pitné vody systému zpoplatnění LSR s mixer	QAD 36
TZF	Čidlo cirkulace TV B39	Měření teploty teplé vody cirkulační vratné větvi	QAD 36
SKF	Čidlo kolektorů B6	Měření teploty kolektorů	Z 36
SKF2	Čidlo kolektorů B61	Měření teploty druhého kolektor. pole (východ/západ)	Z 36
SVF	Výstupní čidlo solár B63	Měření výstupní teploty solár (měření zisku)	Z 36
SRF	Čidlo zpátečky solár B64	Měření teploty zpátečky solár (měření zisku)	Z 36
PSF1	Čidlo akumulace B4	Měření horní teploty akumulace	Z 36
PSF2	Čidlo akumulace B41	Měření spodní teploty akumulace	Z 36
PSF3	Čidlo akumulace B42	Měření střední teploty akumulace	Z 36
FSF	Čidlo kotle na pevná paliva B22	Měření teploty kotle na dřevo, kamen apod.	Z 36
SBF	Čidlo bazénu B13	Měření teploty vody v bazénu	Z 36
KVF	Čidlo výstupu kotle B2	Měření teploty kotle	Z 36

Typ D je příložené čidlo, typ Z je čidlo do jímky, čidlo solárních kolektorů má černý silikonový kabel, čidla pro SOR S/M jsou Pt 1000

Čerpadla:

označení v hydraulice	označení v regulaci	funkce/vysvětlení
TLP	Nabíjecí čerpadlo teplé vody Q3	Nabíjecí čerpadlo teplé vody
TZP	Cirkulační čerpadlo Q4	Cirkulační čerpadlo teplé vody
SDP	TWW promíchávací (průtokové) čerpadlo Q35	Promísení teplé vody v zásobníku během legionelní funkce
SUP	Předávací (vrstvicí) čerpadlo Q11	Nabíjí zásobník teplé vody z akumulační nádrže (předávání)
ZKP	Čerpadlo meziokruhu Q33	Čerpadlo TV v sekundárním okruhu při ohřevu přes deskový výměník
HP	Čerpadlo topného okruhu Q2; Q6	Čerpadlo topného okruhu
HKP	Čerpadlo topného okruhu HKP Q20	Čerpadlo topného okruhu HKP
SKP	Čerpadlo kolektorů Q5	Čerpadlo solárního okruhu
SKP2	Čerpadlo kolektorů Q16	Čerpadlo solárního okruhu 2 (použití východ/západ)
FSP	Čerpadlo kotle na pevná paliva Q10	Čerpadlo kotle na pevná paliva/ krbové vložky
ZUP	Podávací čerpadlo Q14	Přídavné čerpadlo k zásobování více vzdálených topných okruhů/podstanic
SBP	Hx-čerpadlo Q15, Q18, Q19	Čerpadlo pro ohřev plaveckého bazénu
H1	H1-čerpadlo Q15	Čerpadlo vysokoteplotního okruhu např. vzduchotechniky
H2	H2-čerpadlo Q18	Čerpadlo vysokoteplotního okruhu např. vzduchotechniky
H3	H3-čerpadlo Q19	Čerpadlo vysokoteplotního okruhu např. vzduchotechniky
VKP 1	Čerpadlo spotřeby OS1 Q15	Čerpadlo pro spotřebitele okruhu jako ventilace
VKP 2	Čerpadlo spotřeby OS2 Q18	Čerpadlo pro spotřebitele okruhu jako ventilace
BYP	Čerpadlo bypassu Q12	Čerpadlo pro udržení teploty zpátečky k ochraně kotle
SET	Čerpadlo solární ext. výměník K9	Čerpadlo na sekundární straně solární předávací stanice
KP	Kotlové čerpadlo Q1	Kotlové čerpadlo olejového nebo plynového kotle (v provozu je paralelně s kotlem)

Obr.13 Legenda příkladů aplikace, část 2

Ventily:

označení v hydraulice	označení v regulaci	funkce/vysvětlení
DWV		Třícestný ventil všeobecně
DWVP	Solární přepínací člen akumulace K8	Přepíná solární zařízení do akumulace
DWVS		Přepíná solární zařízení do bazénu
DWVE	Přepíná solární zařízení do bazénul Y4	Oddělí hydraulicky zdroj tepla od topných okruhů
DWVR	Ventil zpátečky akumulace Y15	Přepíná zpátečku zařízení - využití solární energie z akumulace
HM	Směšovač topného okruhu Y1/2; Y3/4	Směšovač topného okruhu
VRM	Prim regulátor mixer	Mixer v prim regulátoru obvodu
TVM	TUV prim regulátor směšovač	Mixer v cicuit TUV prim řadiče
USTV		Přepouštěcí ventil (dodávka montážní firmy)

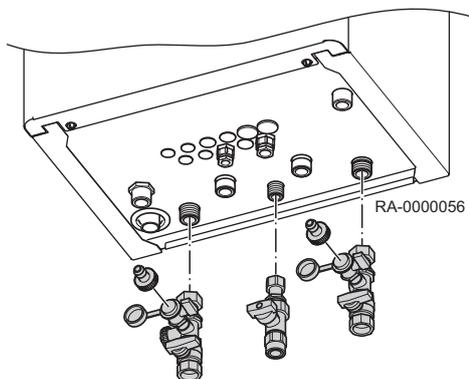
Všeobecné:

zkratka	funkce/vysvětlení
BE	Obslužná jednotka v kotli nebo nástěnný regulátor
Bus BE	Bus připojení obslužné jednotky
Bus EM	Bus připojení pro rozšiřující moduly
FB	Připojení dálkového ovládání RGT; RGTF; RGTK
BXx	Multifunkční vstup (vstup čidla)
QXx	Multifunkční výstup
H1; H2; H3	Multifunkční vstup (bezpotenciálový)
SK	Bezpečnostní řetězec
GW	Připojení pro spínače tlaku plynu
WDS	Senzor tlaku vody
AGF	Čidlo teploty spalin
TR	Termostat
TWW	Teplá voda ohřátá
TWK	Teplá voda studená
TWZ	Cirkulace teplé vody
S1	Provozní spínač
F1	Jištění
*)	Příslušenství dodá montážní firma nebo se objedná zvlášť

6 Instalace

6.1 Přípojky vody

Obr. 14 Instalace uzavíracích kohoutů



6.1.1 Připojení topného okruhu

Topný okruh připojte plochým závitovým spojem na přívodu v horní části kotle a na odvodu z kotle.

Uzavírací kohouty je nutné nainstalovat jak na přívod, tak i na odvod.. Montáž usnadní aplikace sady uzavíracích kohoutů ADH (příslušenství) nebo AEH (příslušenství).

Uzavírací kohouty je nutné nainstalovat jak na přívod, tak i na odvod.. Montáž usnadní aplikace sady uzavíracích kohoutů ADH.



Poznámka **Instalace filtru topné soustavy**

Doporučujeme montáž filtru na vratku do topného okruhu. V případě starých soustav by se celý okruh měl pečlivě propláchnout před provedením montáže.

6.1.2 Pojistný ventil

Montáž membránové expanzní nádoby provedte po uzavření topné soustavy.



Upozornění **Přípojná trubka mezi kotlem a pojistným ventilem se nesmí uzavírat.**

Montáž čerpadel, těsnění a redukčních článků není povolena. Odvzdušňovací potrubí pojistného ventilu nesmí být provedeno takovým způsobem, aby nedocházelo k navýšování tlaku v případě aktivace pojistného ventilu. Odvzdušňovací potrubí nesmí vést do venkovních prostor, musí být v čistém stavu a s dobrým přístupem pro vizuální inspekci. Jakákoliv voda, unikající z topného okruhu musí být bezpečně odvedena do odtoku.



Upozornění
Odvzdušňovací potrubí pojistného ventilu nesmí být provedeno takovým způsobem, aby nedocházelo k navýšování tlaku v případě aktivace pojistného ventilu. Odvzdušňovací potrubí nesmí vést do venkovních prostor, musí být v čistém stavu a s dobrým přístupem pro vizuální inspekci. Jakákoliv voda, unikající z topného okruhu musí být bezpečně odvedena do odtoku.

6.1.3 Kondenzát

Přímé vypouštění kondenzátu do kanalizace je povolený pouze v případě, kdy topnou soustavu tvoří materiál s odolností proti korozi (např. PP potrubí, kámen nebo podobné materiály). Pokud tomu tak není, musí se provést instalace neutralizačního zařízení výrobce BRÖTJE (alternativního příslušenství).

Kondenzát musí volně odtékat do výlevky.. Mezi výlevkou a odpadním systémem se musí nainstalovat protizápachový přepad.

Hadice na kondenzát systému WGB se musí zasunout přes otvor v zadní či boční stěně.

Pokud se pod výtokem kondenzátu nenachází žádný výpustní systém, doporučujeme aplikaci neutralizačního a zdvihacího systému výrobce BRÖTJE.

**Upozornění
Nebezpečí poškození kotle!**

Hadice na odtok kondenzátu se musí vložit do výlevky pod stejným úhlem. Vyvarujte se horizontálnímu uložení. Odtok kondenzátu naplňte v zařízení WGB před sestavením vodou. Za tímto účelem naplňte 0,25 l vody do vývodu spalin plynu před montáží spalinového potrubí.

6.1.4 Utěsnění a napuštění topné soustavy

1. Topnou soustavu napustěte přes vratkový průtok zařízení WGB (viz poznámku níže)!
2. Zkontrolujte těsnost (viz poznámku níže pro max. provozní tlak).



Další informace naleznete v
Technické údaje, stránka 0

6.2 Přípojka plynu**6.2.1 Přípojka plynu**

Připojení plynu do topné soustavy smí provést certifikovaný servisní technik. Během připojení plynu do topné soustavy a instalace přípojky je nutné porovnat podmínky místního dodavatele plynu s údaji výrobních nastavení zařízení a s údaji alternativního příslušenství.

Nad plynovým kondenzačním kotlem se musí nainstalovat certifikovaný termicky aktivovaný uzavírací ventil.

Pokud se v regionu používá nadále staré plynové potrubí, doporučujeme instalaci plynového filtru.

Z potrubí a přípojek odstraňte nečistoty.

6.2.2 Ventilace plynové přípojky

Plynovou přípojku je nutné ventilovat před prvním uvedením zařízení do provozu.

Za tímto účelem otevřete měřicí trysku pro zapojení tlaku a ventilátoru, a zohledněte bezpečnostní opatření. Zkontrolujte těsnost zapojení před spuštěním ventilátoru.

**Nebezpečí
Při aplikaci plynu hrozí smrtelná zranění!**

Celé přívodní potrubí plynu, zejména spojů se musí zkontrolovat na výskyt netěsností před uvedením zařízení do provozu.

6.3 Přípojky přívodu vzduchu a odkouření spalin**6.3.1 Spalinové hrdlo**

K provozu zařízení WGB jako plynový kondenzační musí být souosá trubíková vložka v provedení k provozu pod 120 °C (typu B). Systém souosé trubíkové vložky výrobce BRÖTJE, zvaný KAS, splňuje požadavky stavebních předpisů, stanovených za tímto účelem (viz obr.).

**Poznámka**

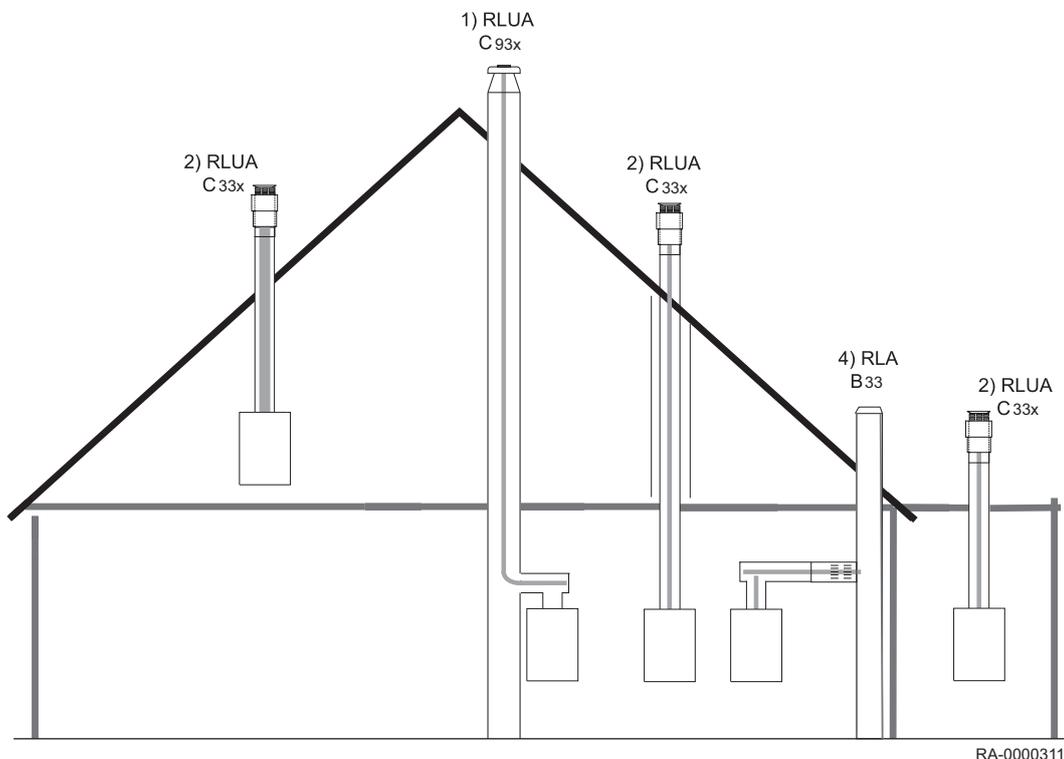
Systém je certifikován jako typový systém WGB a také je certifikován jako systém. Pokyny k montáži spalinového trubkového systému, které jsou součástí příručky, se musí dodržovat.

Číslo certifikace spalínového trubkového systému KAS 110

Spalínového systémy vykazují následující čísla certifikace:

- KAS 110 samostatný, upevnění na stěnu Z-7.2-1104
- KAS 110 koncentrický Z-7.2-1622

Obr.15 Možnosti připojení se systémem KAS (příslušenství)



*) max. 11 kW výkon topení

6.3.2 Povolená délka spalínového potrubí

Tab.9 Povolená délka spalínového potrubí pro KAS 110 (DN 110/160)

Základní sada ⁽¹⁾		jednoduchá stěna uvnitř komínu				jednoduchá stěna uvnitř komínu s LAA				Kouřovod na střechu			
Spalínová komora č		1				1				2			
Kategorie		C33				B33				C33			
Provozní režim		libovolná strana (levá nebo pravá)				musí být na správné straně (levé nebo pravé)				libovolná strana (levá nebo pravá)			
Přívod vzduchu		Kruhová mezera				LAA				Kruhová mezera			
výstup instalovaného zařízení	kW	50	70	90	110	50	70	90	110	50	70	90	110
max. horizontální délka	[m]	3				3				3			
max. celková délka spalínového potrubí	[m]	23	14	18	20	23	23	20	20	25	14	10	8
max. počet kolen bez redukce z celkové délky ⁽²⁾		2				2				0			

Základní sada ¹⁾		Spalinové hrdlo k připojení na komín s odolností proti vlhkosti				Spalinové hrdlo k připojení na komín s těsněním pro místnosti			
Spalinová komora č		4				3			
Kategorie		B33				C43			
Provozní režim		musí být na správné straně (levé nebo pravé)				libovolná strana (levá nebo pravá)			
Přívod vzduchu		LAA				Kouřovod			
výstup instalovaného zařízení	kW	50	70	90	110	50	70	90	110
max. horizontální délka	[m]	⁽³⁾				3			
max. celková délka spalinového potrubí	[m]	⁽³⁾				23	14	18	20
max. počet kolen bez redukce z celkové délky ²⁾		⁽³⁾				2			
<p>(1) Všeobecně platí, že není povoleno více než 4 ohyby s úhlem 87°. Dva ohyby s úhlem 45° odpovídají jednomu ohybu s úhlem 87°. Uvnitř budov se musí spalinové potrubí instalovat do vhodných kouřovodů s vlastní ventilací. Kouřovod musí být vyroben z nehořlavého materiálu s odolností proti deformaci, musí vykazovat odolnost proti ohni po dobu alespoň 90 minut nebo v rezidenčních budovách po dobu alespoň 30 minut.</p> <p>(2) včetně základní sady</p> <p>(3) Výrobce komínu musí určit maximální možnou délku. Musí se provést schválení spalovacího zařízení dle DIN 4705, dílů 1 a 3, nebo dimenzace v souladu s vyrovnaným potrubím spalin.</p>									

6.3.3 Všeobecné informace o spalinovém trubkovém systému

Normy a směrnice

Kromě všeobecných technických předpisů je nutné dodržovat především následující:

- Předpisy instituce schvalující provoz zařízení
- Předpisy implementace zařízení DVGW-TRGI, G 600
- Ustanovení stavebně-právních předpisů jednotlivých spolkových zemí v souladu s nařízením o topeništích a v souladu se stavebním řádem

■ Znečištěné komíny

Spalování pevných a kapalných paliv vytváří usazeniny a znečištění uvnitř spalinového potrubí. Na stěnách potrubí se vyskytují usazeniny sazí, znečištěné sírou a hlogenovanými uhlovodíky. Takové znečištěné potrubí je zcela nevhodné pro spalování vzduchu v rámci generování tepla bez příslušných příprav. Kontaminovaný spalovací vzduch je jedním z příčin poškození v důsledku koroze a závad spalovacích ústrojí. Pokud má kontaminovaný spalovací vzduch proudit uvnitř komínu, musí se kouřovod nechat kontrolovat příslušným oblastním orgánem a vyčistit v případě potřeby. V případě výskytu konstrukčních deformací (např. staré, odlomené kusy zdiva komínu) se musí instalovat samostatný kouřovod pro napájení spalovacím vzduchem. Příslušná opatření v případě krbů by se měla zavést. Musí se zajistit, že kontaminace spalovacího vzduchu cizími tělesy je zcela vyloučena.

Pokud nelze stávající kouřovod vyčistit. Ize generátor tepla provozovat přes souosu trubicovou vložku v komíně, která je nezávislá na ventilaci. Souosa trubicová vložka musí probíhat rovně v komínu.

■ Ochrana proti zásahu bleskem



Nebezpečí úrazu elektrickým proudem

Při zásahu bleskem hrozí smrtelná zranění.

Krytka horní části komínu se musí integrovat do hromosvodu s příslušným uzemněním mimo budovu.

Práci musí vykonat pověřený dodavatel se specializací na ochranu proti zásahu bleskem a elektrické instalace.

■ Požadavky ohledně komínu

Uvnitř budov se musí spalínové potrubí instalovat do vhodných komínů s vlastní ventilací. Komíny musí být postavené z nehořlavých a stabilních materiálů.

Protipožární odolnost komínu: 90 min.

Doba protipožární odolnost komínu v případě budov s nižší výškou zástavby: 30 min.

6.3.4 Montáž spalínového systému



Varování

Hrozí nebezpečí zranění při nepoužívání pracovních rukavic.

Používání pracovních rukavic se doporučuje při montáži, a také při řezání trubek.

Montáž vzestupného systému

Spalínová trubka se musí instalovat v nakloněné poloze k zařízení WGB tak, aby kondenzující voda ze spalínové trubice mohla odtékat do centrálního kolektoru kondenzované vody zařízení WGB.

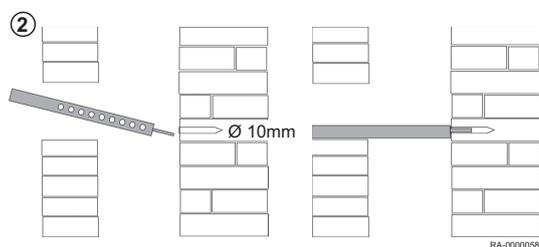
Minimální hodnoty náklonu:

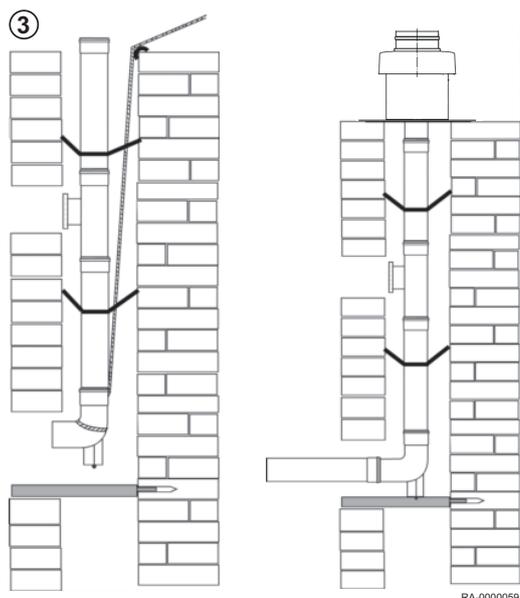
- horizontální spalínová trubka: min. 3° (min. 5.5 cm na 1 metr)
- externí komín na stěnu min. 1° (min. 5.5 cm na 1 metr)

Zkrácení trubek

Všechny jednoduché a středové trubky lze zkracovat. Po uříznutí se musí konce trubek pečlivě opracovat. Při zkracování středových trubek obnáší minimální délka odřezávaného kusu z trubky 6 cm. Pružinové těsnění pro středovou vnitřní trubku se považuje již za zastaralé.

1. Trubky a tvarované kusy se musí na sebe lícovat přes přípojný prvek. Při montáži jednotlivých komponent k sobě se smí používat pouze originální těsnění profilu montážní sady nebo originální náhradní těsnění. Před provedením montáže se musí na těsnění aplikovat silikonová pasta, která je součástí balení. Při instalaci trubek se musí věnovat pozornost tomu, aby se trubice instalovaly rovně a bez napětí. Tímto způsobem se zamezí prosakování vody přes těsnění.
2. Pro upevnění podpůrné lišty na protilehlé stěně otvoru do komínu musí být k dispozici otvor (Ø=10 mm) na úrovni otevírající se hrany. Poté se musí do zdi zatlučit kladivem kolík podpůrné lišty.





- Spalinová trubka se snižuje z horní části do komínu. Za tímto účelem připojte lano pro podpůrný sokl a trubice zasouvejte část po částí shora. Vyklouznutí komponent během montáže lze zabránit tím, že se lano udržuje v napnutém stavu než se montáž spalinového potrubí dokončí. Pokud jsou k dispozici distanční vložky, musí lícovat s kouřovodem alespoň na každé 2 m.
- Distanční vložky nakloňte pod správným úhlem a vyrovnejte je na střed v komínu. Potrubí a formované komponenty se musí instalovat takovým způsobem, aby orientace konektorů směřovala proti směru průtoku kondenzované vody.

Po zasunutí trubíc, umístěte podpůrný sokl do podpůrné kolejnice a spojte je (spojení bez napětí). Kryt kouřovodu na horní části komínu se musí smontovat takovým způsobem, aby do prostoru mezi spalinovým potrubím a kouřovodem nemohla zatékat žádná dešťivá voda a zpětná ventilace vzduchu mohla proudit bez omezení.



Upozornění

V případě demontáže spalinového potrubí se musí při opakované montáži používat nová těsnění!

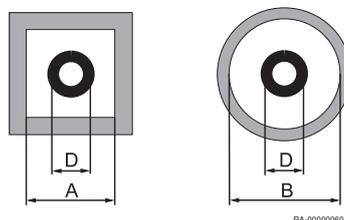
6.3.5 Práce se spalinovým systémem KAS

Dodatečné úpravy nasměrování

Snížení celkové délky spalinového potrubí pomocí:

- kolena s $87^\circ = 1,50$ m
- kolena s $45^\circ = 1,00$ m
- kolena s $30^\circ = 0,50$ m
- kolena s $15^\circ = 0,50$ m
- inspekční T-rozdvojky = 2,50 m

Obr.16 Minimální rozměry kouřovodu



Tab.10 Minimální rozměry kouřovodu

Systém	Vnější Ø přípojky	Min. vnitřní průměr kouřovodu	
	D [mm]	krátká strana A [mm]	Rozměr B [mm]
KAS 110	185	225	245

6.3.6 Již používané komíny

Pokud se komín dříve používal na provoz kotlů na olejová či pevná paliva jako odvodní trubice spalin, musí komín nejprve pečlivě vyčistit osoba s příslušnou specializací.



Poznámka

V každém případě je nezbytně nutné přímo v komínu provést montáž souosé trubcové vložky na odvod spalin KAS 80 + K80 SKB! Souosá trubcová vložka musí probíhat rovně v komínu.

- **Používání komínů na několik systémů (spalin vzduchu/spalin plynu) různých výrobců**
 - Příslušný komín na spaliny vzduchu/spaliny plynu musí být schválen příslušným dozorcím úřadem k provozu několika topných systémů najednou.
 - Průměr, výšky a maximální počet zařízení jsou uvedeny v projektové tabulce s kolaudační certifikací.
- **Výška nad střechou**
 - S ohledem na minimální výšku nad střechou platí ohledně komínů na provoz topných systémů na kapalný plyn předpisy, specifické pro danou zemi.

6.3.7 Inspekční a čistící otvory



Nebezpečí

Vyčistěte spalinové trubky!

Musí se zajistit čištění spalinového potrubí a inspekce příslušných příčných částí a těsností.

V místě instalace WGB se musí zhotovit alespoň jeden otvor pro čištění a jeden otvor pro inspekci.

Spalinové potrubí, instalované do budov, neumožňujících čištění či inspekci ze stávající příslušný otvor musí být vybaveny dodatečným otvorem v horní části spalinového potrubí nebo ze střechy.

Spalinové potrubí na vnější straně stěny musí být vybaveno alespoň jedním otvorem na čištění ve spodní části. V případě spalinového potrubí, instalovaného v budovách s výškou < 15,00 m ve vertikálním směru a s délkou potrubí < 2,00 m v horizontální části s maximálním průměrem ohybu $\phi 150$ mm (výjimku tvoří ohyb přímo nad kotlem a v komínu) je plně dostačující instalace jednoho otvoru na čištění a inspekci v místě instalace zařízení WGB.

Kouřovody pro spalinové soustavy nesmí vykazovat žádné otvory, kromě těch, která jsou potřebná pro čištění a inspekci, jakož i otvory cirkulační ventilace spalinového potrubí.

6.4 Elektrické zapojení

6.4.1 Elektrické zapojení (obecně)



Nebezpečí

Hrozí nebezpečí smrtelného zranění v důsledku nesprávně odvedené práce!

Všechna elektrická zapojení v rámci montážní instalace zařízení smí provést pouze vyučený elektrikář s příslušnou odborností.

- Síťové napětí AC 230 V +6% -10%, 50 Hz

V Německu je nutné během montážní instalace dodržovat požadavky normy VDE 0100 a místní předpisy. V ostatních zemích platí odpovídající předpisy.

Elektrická přípojka musí být provedena se správnou polaritou a tak, aby nemohlo dojít k záměně fází. V Německu lze zapojení realizovat v podobě zástrčky a zásuvky s nereverzibilní polaritou nebo jako pevné zapojení. Ve všech ostatních zemích je nutné provést pevné zapojení.

Pro napájení elektrickým proudem používejte elektrický kabel připojený ke kotli nebo kabel typu H05VV-F 3 x 1 mm² nebo 3 x 1.5 mm². Zemnicí kabel musí být u konektoru delší, aby bylo zajištěno, že tento kabel tohoto konektoru bude posledním kabelem, který se poškodí v případě nehody.

Doporučuje se vřazení hlavního vypínače před zařízením WGB. Toto opatření izoluje všechny póly a realizuje odpojení kontaktu na vzdálenost alespoň 3 mm.

Všechny připojené komponenty musí splňovat normu VDE (nebo místní normy). Připojovací kabely by se neměly zapojovat v napnutém stavu.

Typy kabelů

**Nebezpečí**

Hrozí nebezpečí smrtelného zranění. Hrozí smrtelné či vážné zranění elektrickým proudem! Pevné vodiče (např. NYM) se nesmí používat, protože hrozí nebezpečí poškození kabelu! Musí se používat flexibilní kabely, např. H05VV-F k vedení napětí a např. kabely typu LIYY pro zapojení čidel/sběrnic.

6.4.2 Délka kabelu

Kabely sběrnic/čidel nejsou napájeny hlavním napájením elektrického napětí, ale bezpečným extra nízkým napětím. **Tyto kabely nesmí být nikdy pokládány souběžně s kabely hlavního napájení** (výskyt rušení). Jinak je nutné provést instalaci s odstíněním.

Povolená délka kabelu pro všechna čidla:

- Cu-kabel do 20m: 0.8 mm²
- Cu-kabel do 80m: 1 mm²
- Cu-kabel do 120m: 1.5 mm²

Typy kabelů : např. LIYY nebo LiYCY 2 x 0,8

6.4.3 Uvolnění napětí

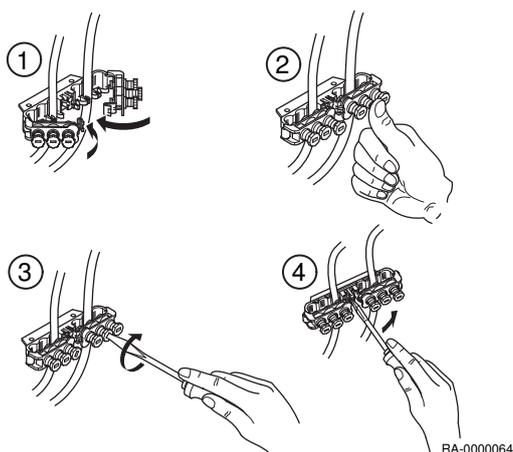
Všechny kabely se mají při připojení do ovládacího panelu dle schématu zapojení upevnit do svorek pro uvolnění napětí.



Další informace naleznete v

Schéma zapojení, stránka 18

Obr.17 Uvolnění napětí

**6.4.4 Výměna kabelů**

Všechny přípojkové kabely, kromě přípojkového kabelu hlavního napájení se musí v případě potřeby vyměnit za speciální kabely výrobce BRÖTJE. Při výměně přípojkového kabelu hlavního napájení se smí použít pouze kabel typu H05VV-F 3 x 1 mm² nebo 3 x 1.5 mm²

6.4.5 Ochrana proti kontaktu**Nebezpečí úrazu elektrickým proudem**

Hrozí nebezpečí smrtelného zranění, pokud se k práci nepoužívá odpovídající ochrana proti zranění elektrickým proudem. Ochrana proti zranění elektrickým proudem lze zajistit tím, že všechny části kotle se musí přišroubovat správným způsobem - týká se to především částí opláštění - po dokončení prací.

6.4.6 Stupeň krytí IPx4D

Vstupy kabelů se musí utáhnout pro splnění požadavků stupně krytí IPx4D a pro zajištění specifických vzduchotěsných těsnění vzduchové komory tak, aby se průchody utáhly kolem kabelů.

6.4.7 Oběhová čerpadla

Povolený příkon proudu na každé čerpadlo obnáší $I_{N \max} = 1A$.

6.4.8 Pojistky zařízení

Pojistky v regulační jednotce ISR:

- Pojistky síťového napájení: T 6.3A H 250V

6.4.9 Připojení čidel / komponent



Nebezpečí

Nebezpečí úrazu elektrickým proudem! Hrozí nebezpečí smrtelného zranění v důsledku nesprávně odvedené práce!

Je nutné přesně dodržovat schéma zapojení! Alternativní příslušenství musí lícovat s originálními komponentami a připojení v souladu se stanovenými pokyny. Soustavu připojte k elektrickému napájení. Zkontrolujte uzemnění.

Čidlo venkovní teploty (včetně dodávky)

Čidlo venkovní teploty se nachází v tašce s příslušenstvím. Pro připojení viz schéma zapojení.

7 Uvedení do provozu

7.1 Všeobecně



Nebezpečí

První zvedení zařízení do provozu smí provést certifikovaný servisní technik. Servisní technik zkontrolujte těsnost potrubí, řádnou funkci všech regulačních, ovládacích a bezpečnostních jednotek, jakož i rozměry hodnot spalování. Pokud se tyto práce řádně neprovedou, hrozí vážná zranění osob, věcné škody a poškození provozního prostředí.

7.2 Kontrolní seznam před uvedením do provozu

Tab.11 Kontrolní seznam před uvedením do provozu

1.	Umístění systému			
2.	Zákazník			
3.	Typ kotle/označení			
4.	Výrobní číslo			
5.	Charakteristické hodnoty plynu	Index Wobbe	kWh/m ³
6.		Provozní topné hodnoty	kWh/m ³
7.	Všechno potrubí a přípojky byly zkontrolovány na pevné utažení?			<input type="checkbox"/>
8.	Proběhla kontrola spalínového systému?			<input type="checkbox"/>
9.	Proběhla kontrola a odvzdušnění plynového potrubí?			<input type="checkbox"/>
10.	Došlo k naměření statického tlaku na vstupu plynové armatury?		mbar
11.	Proběhla kontrola volného chodu čerpadel?			<input type="checkbox"/>
12.	Napuštění topného okruhu			<input type="checkbox"/>
13.	Byly použity aditiva do vody		
14.	Měření tlaku průtoku plynu proběhlo při úplné zátěži nebo na vstupním plynovém ventilu?		mbar
15.	Měření tlaku průtoku plynu proběhlo při úplné zátěži nebo na výstupním plynovém ventilu?		mbar
16.	Objem CO ₂ při nízké zátěži		%
17.	Objem CO při nízké zátěži		ppm
18.	Objem CO ₂ při úplné zátěži		%
19.	Objem CO při úplné zátěži		ppm
20.	Test funkce:	Režim vytápění		<input type="checkbox"/>
21.		Režim TUV		<input type="checkbox"/>
22.	Programování:	Čas/datum		<input type="checkbox"/>
23.		Požadovaná hodnota komfortního provozu topného okruhu 1/2	°C
24.		Požadovaná hodnota TUV	°C
25.		Automatický program denního časovače	Hodiny
26.	Došlo ke kontrole topné křivky?			<input type="checkbox"/>
27.	Došlo ke kontrole těsnosti spalínového potrubí za provozu (např. test CO ₂ při roční prohlídce)?			
28.	Pokyny zákazníkovi uděleny?			<input type="checkbox"/>
29.	Dokumentace byla předána?			<input type="checkbox"/>

K montáži byly použity pouze testované komponenty s označením dle odpovídající normy. Všechny systémové komponenty byly nainstalované v souladu s pokyny výrobce. Celý systém splňuje normy. Pro ujistění se, že zdroj tepla se provozuje spolehlivě a ekonomicky po delší dobu, doporučujeme provedení kontroly jednou za rok na generátoru tepla.

Datum / podpis
Razítko firmy

.....

7.3 Postup při uvedení do provozu

7.3.1 Menu První spuštění do provozu

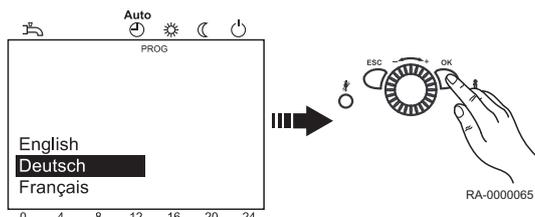
Menu První spuštění do provozu se zobrazí pouze jednou během prvního spuštění do provozu.

1. Jazyk se musí vybrat a potvrdit stisknutím tlačítka **OK button**.
2. Rok zvolte rok a zadání potvrďte.
3. Čas a datum nastavte a nastavení potvrďte.
4. Nastavení ukončete stisknutím tlačítka **OK**.



Poznámka

Při ukončení menu První uvedení do provozu stisknutím tlačítka **ESC**, se menu znovu zobrazí při následném zapnutí zařízení.



7.4 Nastavení plynu

7.4.1 Výrobní nastavení

Zařízení WGB bylo nastaveno výrobcem na nominální vstupní hodnoty.

- Zemní plyn typu LL (L s indexem Wobbe $W_{ON} = 12,4 \text{ kWh/m}^3$ *nebo*
- Zemní plyn typu E (E s indexem Wobbe $W_{ON} = 15,0 \text{ kWh/m}^3$ *nebo*

Nastavený typ zemního plynu je uveden na štítku, upevněném na hořáku. Údaje s výrobním stavením se musí porovnat s podmínkami napájeného plynu před provedením instalace WGB.

7.4.2 Připojovací tlak plynu

Napájecí tlak se musí nacházet mezi hodnotami, uvedenými v tabulce technických údajů (viz níže).

Připojovací tlak se měří jako tlak průtoku plynu na měřící trysce plynového ventilu.



Nebezpečí

Při tlaku v přívodním potrubí mimo uvedené rozsahy nesmí být WGB uveden do provozu. V takovém případě se obraťte na dodavatele plynu.



Další informace naleznete v

Technické údaje, stránka 0
Plynový ventil, stránka 0

7.4.3 Obsah CO₂

Obsah CO₂ ve spalinách plynu se musí zkontrolovat během prvního spuštění soustavy do provozu, jakož i během pravidelné údržby kotle a po provedení rekonstrukčních prací na kotli a systému odvodu spalin.

Stanovený objem CO₂ během provozu je uveden v části *Technické údaje*.

**Upozornění
Nebezpečí poškození hořáku!**

Příliš *vysoké hodnoty*CO₂ mohou mít za následek nehygienické spalování (vysoké hodnoty CO) a poškození hořáku.

Příliš *nízký* objem CO₂ může způsobit zapalovací problémy.

Hodnota CO₂ se nastavuje seřízením tlaku plynu na plynovém ventilu. WGB se používá v oblastech s kolísajícím složením zemního plynu. Objem CO₂ se musí seřizovat dle indexu Wobbe v daný okamžik (obratte se na dodavatele plynu).

Obsah CO₂ se nastaví takto:

- pro WGB50 Obsah CO₂= 8,5 - (W_{oN} - W_{ocurrent}) * 0,5
- nad WGB50 Obsah CO₂= 8,8 - (W_{oN} - W_{ocurrent}) * 0,5

Množství vzduchu nastavené výrobcem se nesmí měnit

**Další informace naleznete v**

Technické údaje, stránka 0

7.4.4 Provozní úprava na napájení LPG a naopak**Nebezpečí
Nebezpečí! Při aplikaci plynu hrozí smrtelná zranění!**

Typ plynu pro napájení jednotky WGB smí změnit pověřený topenář s příslušnou odborností. Musí se používat konverzní sada pro LPG výrobce BRÖTJE (příslušenství). Pokyny a upozornění, vyplývající z aplikace konverzní sady se musí dodržovat!

Obsah CO₂ se nastavuje seřízením tlaku vstříkovací trysky na plynovém ventilu.

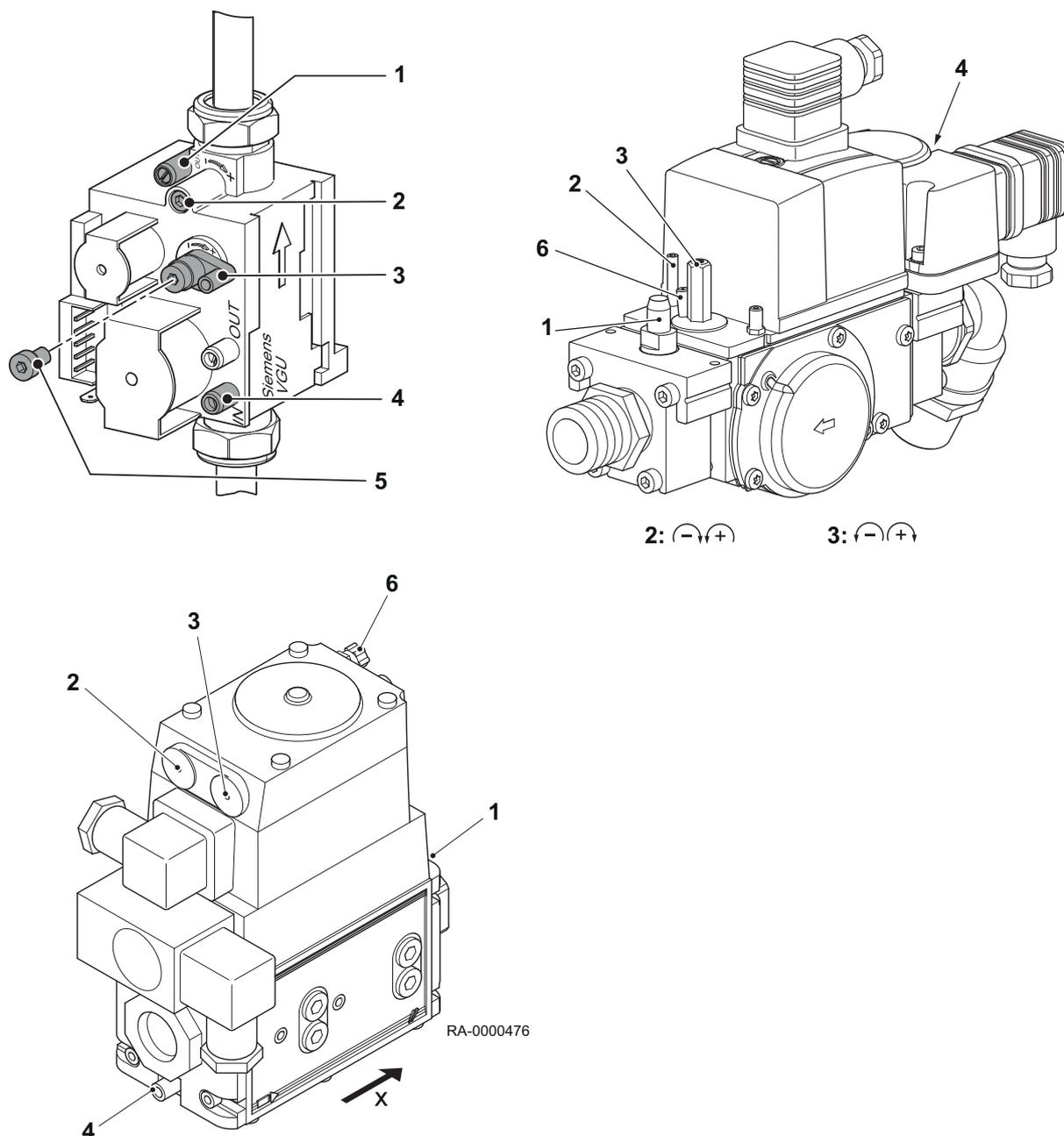
Obsah CO₂ se musí nacházet mezi hodnotami, uvedenými v části *Technické údaje*, jak při úplném zatížení, tak i při nízkém zatížení.



Další informace naleznete v
Technické údaje, stránka 0

7.4.5 Plynový ventil

Obr.18 Plynový ventil (nastavení vstřikovacích tlaků pomocí Torx T15)



- 1 Měřicí tryska pro vstřikovací tlak
- 2 Nastavení na plné zatížení
- 3 Nastavení na nízké zatížení (předem demontujte ochranný zástrčku (5))
- 4 Měřicí tryska pro přípojkový tlak
- 5 Ochranná zástrčka

- 6 Ventilátor tlak
- x Směr proudění

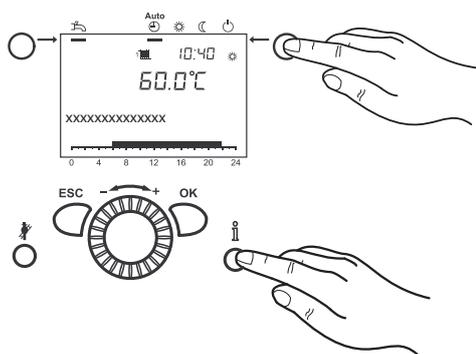


Poznámka

Torxní klíč se nachází v tašce s příslušenstvím.

7.4.6 Manuální seřízení výkonu hořáku (stop funkce regulační jednotky)

Pro kontrolu hodnot CO₂WGBje provozován ve funkci Vypnutí regulátoru



1. **Stiskněte provozní tlačítko Vytápění** na ca. 3 s
Zobrazí se hlášení Aktiv. stop Regulátoru.
2. Počkejte, až se zobrazení přepne zpět na základní obrazovku.
3. Stiskněte informační tlačítko
Zobrazí se hlášení Žád T vypnutí regulátoru. Zobrazí se aktuální stupeň modulace.
4. Stiskněte **OK**.
Nyní lze upravit nastavenou hodnotu.
5. Stiskněte **OK**.
Zobrazenou nastavenou hodnotu převezme regulační jednotka.

i **Poznámka**
Vypnutí funkce regulátoru se ukončí stiskem **Tlačítka provozních režimů topení** po dobu ca. 3 sekund, dosažením maximální teploty v kotli nebo uplynutím časového omezení.
V případě požadavku topení ze zásobníku se spirálovým potrubím se tento požadavek začne splňovat při spuštěné funkci stop regulační jednotky.

7.4.7 Směrodatné hodnoty průtoku plynu, tlaku vstřikovací trysky a objemu CO₂

Uvedené hodnoty jsou směrodatné. Velmi důležité je, že objem plynu se nastavuje pomocí tlaku vstřikovací trysky takovým způsobem, aby se hodnota objemu CO₂ nacházela ve specifikovaných mezích.

WGB se používá v oblastech s kolísajícím složením zemního plynu. Objem CO₂ se musí seřizovat dle indexu Wobbe v daný okamžik (obratte se na dodavatele plynu).

Obsah CO₂ se nastaví takto:

- pro WGB50 Obsah CO₂ = 8,5 - (W_{oN} - W_{oCurrent}) * 0,5
- nad WGB50 Obsah CO₂ = 8,8 - (W_{oN} - W_{oCurrent}) * 0,5

7.4.8 Směrodatné hodnoty pro objem průtoku plynu

Tab.12 Orientační hodnoty průtoku plynu u zemního plynu

Model			WGB 50	WGB 70	WGB 90	WGB 110
Jmenovitý výkon	(plné zatížení)	kW	50,0	70,0	90,0	110,0
			Objem průtoku plynu v l/min			
		7	119	167	214	262
		7,5	111	156	200	244
		8,0	104	146	188	229
Provozní topné hodnoty		8,5	98	137	176	216
H _{uB} v kWh/m ³		9,0	93	130	167	204
		9,5	88	123	158	193
		10	83	117	150	183
		10,5	79	111	143	175
		11	76	106	136	167
		11,5	72	101	130	159

7.4.9 Orientační hodnoty tlaku v trysce

Tab.13 Orientační hodnoty tlaku v trysce (maximální zatížení)

Model			WGB 50	WGB 70	WGB 90	WGB 110
Tepelný příkon	Vytápění	kW	12,0-50,0	17,0-70,0	20,0-90,0	25,0-110,0
Jmenovitý výkon	80/60°C	kW	11,5-48,5	16,4-67,9	19,4-87,3	24,3-106,8
	50/30°C	kW	12,8-51,9	18,3-72,5	21,4-93,1	26,7-113,5
Průměr trysky pro						
Zemní plyn LL (G25)		mm	7,80	9,30	9,30	11,40
Zemní plyn E (G20)		mm	7,20	8,50	8,50	10,30
kapalný plyn LPG (Propan)		mm	5,80	7,00	6,50	7,40
			Orientační hodnoty tlaku v trysce ⁽¹⁾			
Zemní plyn LL (12,4) ⁽²⁾		mbar	6,3-7,3	8,3-8,9	12,5-13,5	12,0-13,0
Zemní plyn E (15,0)**		mbar	6,3-7,3	8,0-8,6	12,5-13,5	12,0-13,0
propan		mbar	6,3-7,3	7,9-8,5	14,5-15,5	14,5-15,5
Požad. hodnota obsahu CO ₂		- u zemního plynu od 8,3 % do 8,8 % - u kapalného plynu od 10,3% - 10,8%				
(1) při tlaku na konci kotle 0 mbar, 1013 hPa, 15°C						
(2) Hodnoty v závorkách = Wobbe index $W_{G_{NV}}$ kWh/m ³						

8 Provoz

8.1 Změna parametrů

Nastavení, které se nemění přímo na čelním panelu se musí provést na úrovni nastavení.

Základní proces programování je uveden níže pomocí názorného příkladu nastavení Čas a datum.

1. Stiskněte **OK**.
Zobrazí se obrazovka *Koncového uživatele*.



Poznámka

Pokud se parametry mění na jiné úrovni než na úrovni koncového uživatele, viz poznámku uvedenou níže.

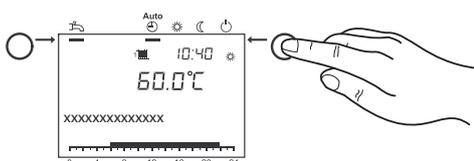
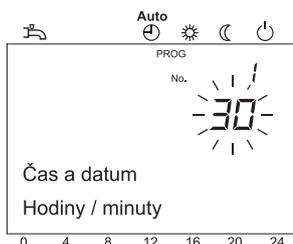
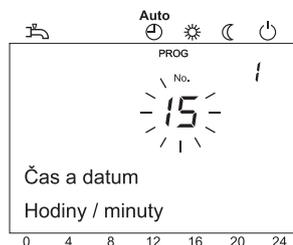
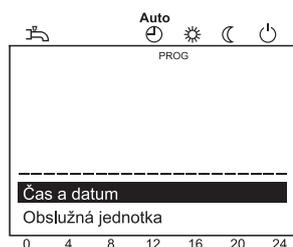
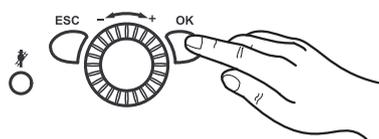
2. Pomocí otočného ovládacího tlačítka zvolte položku menu Čas a datum.
3. Stiskněte **OK**.
4. Pomocí otočného ovládacího tlačítka zvolte položku menu Hodiny / minuty.
5. Stiskněte **OK**.
6. Proveďte nastavení (např. 15 hodin) pomocí otočného ovládacího tlačítka.
7. Stiskněte **OK**.
8. Proveďte nastavení (např. 30 hodin) pomocí otočného ovládacího tlačítka.
9. Stiskněte **OK**.

10. Ukončete úroveň programování stisknutím tlačítka na přepnutí provozního režimu na režim topení.



Poznámka

Na předchozí položku menu lze přepnout stisknutím **ESC-Taste**, přitom systém nepřevezme provedené úpravy hodnot. Pokud se během přibližně 8 minut neprovedou žádná nastavení, spustí se základní displej, aniž by systém nepřevzal provedené úpravy.





Další informace naleznete v
Postup programování, stránka 50

8.2 Postup programování

Volba úrovně nastavení a položky menu probíhá následujícím způsobem:

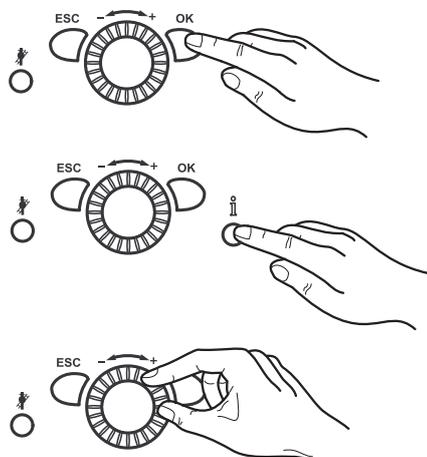
1. Stiskněte **OK**.
Zobrazí se obrazovka *Koncového uživatele*.
2. Po dobu přibližně 3 s stiskněte **tlačítko Info**.
Zobrazí se úroveň nastavení.
3. Otočným ovládacím tlačítkem zvolte požadovanou úroveň nastavení.

Úrovně nastavení
- Koncový uživatel (Eu)
- První uvedení do provozu (C), včetně koncového uživatele (Eu)
- Inženýr (E), včetně koncového uživatele (Eu) a prvním uvedením do provozu (C)
- OEM, včetně všech ostatních úrovní nastavení (s ochranou přístupovým heslem)

4. Stiskněte **OK**.
5. Pomocí otočného ovládacího tlačítka zvolte požadovanou položku menu (viz seznam parametrů).



Viz
Nezobrazují se všechny položky menu, protože jejich zobrazení závisí na volbě úrovně programování a samotném programování.





Další informace naleznete v
Seznam parametrů, stránka 54

8.3 Tipy pro uvedení do provozu



Nebezpečí

První zvedení zařízení do provozu smí provést certifikovaný servisní technik. Servisní technik zkontrolujte těsnost potrubí, řádnou funkci všech regulačních, ovládacích a bezpečnostních jednotek, jakož i rozměry hodnot spalování. Pokud se tyto práce řádně neprovedou, hrozí vážná zranění osob, věcné škody a poškození provozního prostředí.



Varování

Hrozí nebezpečí poškození

Plynový kondenzační kotel se smí instalovat pouze v prostorách s čistým spalovacím vzduchem. Cizí částice, například pyl se musí odfiltrovat pomocí filtrů, umístěných v přívodu a nesmí se dostat do vnitřní části zařízení. Kotel se nesmí spouštět v případě nadměrného výskytu prachu, např. během stavebních prací. Mohlo by dojít k poškození kotle.



Upozornění

Riziko popálenin!

Z bezpečnostních důvodů musí být odvodní trubice z bezpečnostního ventilu vždy otevřena tak, aby voda mohla během topného provozu kdykoliv odtékat. Provozní stav bezpečnostního ventilu se musí pravidelně kontrolovat.

8.4 Kontrola tlaku vody



Upozornění

Před zapnutím zkontrolujte manometr na měření tlaku vody, zdali indikuje dostatečný tlak vody. Tlak by se měl nacházet v rozmezí 1.0 až 2.5 bar.

- Méně než 1,0 bar: Napusťte vodu.



Upozornění

Věnujte svoji pozornost maximálně povolenému tlaku v soustavě.

- Více než 2,5 bar: Plynový kondenzační kotel nespouštějte do provozu. Vypusťte vodu z topné soustavy.



Upozornění

Věnujte svoji pozornost maximálně povolenému tlaku v soustavě.

- Ujistěte se že pod výtokem bezpečnostního ventilu se nachází nádoba na zachytávání vody. V případě nadměrného tlaku se zde shromažďuje vytékající voda.

8.5 Kontrola zásobníku TUV

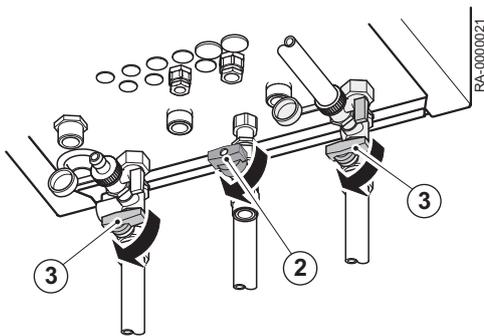
Pokud topné soustavy pracují s akumulacním zásobníkem TUV, musí být vždy zaručeno naplnění TUV. Kromě toho musí být umožněn vstup studené vody.

8.6 Příprava spuštění

Tato část popisuje všeobecné práce, které je nutné provést před spuštěním kotle do provozu.

1. Zapněte nouzový spínač topení.





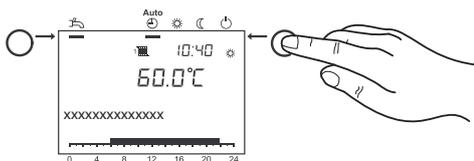
2. Otevřete plyn u kotle.
3. Otevřít kohouty hydraulického oddělovače
4. Otevřete přívod TUV.
5. Otevřete přední kryt panelu a spínač ON/OFF zapněte na přední části kotle.

Zařízení WGB lze přizpůsobit na chod svých standardních hodnot. Pro nastavení např. individuálního časovacího programu prosím viz kapitolu *Provoz*.



Další informace naleznete v
Změna parametrů, stránka 49

8.7 Nastavení režimu vytápění



Tlačítko pro přepnutí provozního režimu vytápění umožňuje přepínání mezi různými provozními režimy. Vybrané nastavení je označeno čárkou pod symbolem provozního režimu.

Automatický provoz

- Režim vytápění regulovaný časovacím programem
- Nastavené požadované teploty  nebo  dle časovacího programu
- Aktivují se ochranné funkce (protimrazová ochrana soustavy, ochrana proti přehřátí).
- Automatické přepínání mezi letním/zimním režimem vytápění (na základě venkovních teplot).
- Automatické omezení denního vytápění (automatické přepínání mezi vytápěním a letním provozem, pokud venkovní teplota převyšuje nastavenou pokojovou teplotu)

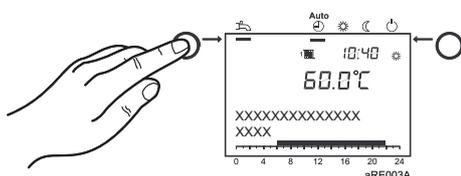
Neustálý provoz nebo

- Režim vytápění bez regulace časovacím programem
- Aktivace ochranných funkcí
- Automatické přepínání mezi letním/zimním režimem není aktivováno.
- Automatické omezení denního vytápění není aktivováno.

Ochranný provoz

- Provoz bez vytápění
- Teplota dle nastavené hodnoty protimrazové ochrany
- Ochranné funkce aktivovány
- Automatické přepínání mezi letním/zimním režimem aktivováno
- Automatické omezení denního vytápění aktivováno

8.8 Seřízení režimu užitkové vody.



- Zapínání: Ohřev TUV regulují zvolené spínací programy.
- Vypínání: Ohřev TUV se deaktivuje.



Poznámka

- Pro ohřev TUV doporučujeme nastavení teploty v rozmezí 50 až 60°C.
- Doby pro topení TUV se nastavují v časovacím programu 4 / TUV.

Z důvodu spokojenosti by se měl topný okruh TUV spouštět přibližně 1 h před zahájením centrální topné fáze.



Poznámka

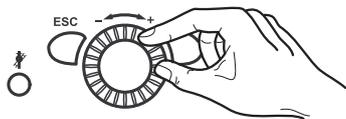
Funkce Legionelóza

Každou neděli během prvního napouštění zásobníku TUV se aktivuje funkce ochrany před legionelózou. To znamená, že TUV se ohřeje jednou na 65°C za účelem odstranění bakterií Legionelóza.

8.9 Nastavení komfortní pokojové teploty

Následuje postup nastavení teploty komfortního topení.

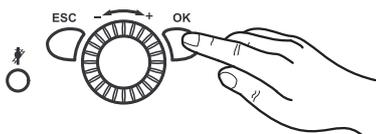
1. Pomocí otočného ovládacího tlačítka nastavte teplotu komfortního topení.
=> Hodnota se převezme automaticky.



8.10 Nastavení teploty útlumového topení

Následuje postup nastavení teploty útlumového topení.

1. Stiskněte **OK**.
2. Zvolte položku menu Topný okruh.
3. Stiskněte **OK**.
4. Zvolte parametr Útlumová teplota.
5. Stiskněte **OK**.
6. Pomocí otočného ovládacího tlačítka nastavte teplotu útlumového topení.
7. Stiskněte **OK**.
8. Ukončete úroveň programování stisknutím **tlačítka na přepnutí provozního režimu na režim topení**.



8.11 Nouzový režim (manuální regulace)

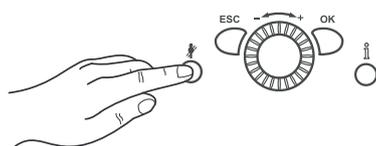
Aktivace manuální regulace Při aktivaci manuální regulace se kotel reguluje na nastavenou hodnotu manuální regulace. Všechny čerpadla jsou zapnuta. Dodatečné požadavky, např. na topnou TUV se ignorují.

1. Stiskněte **OK**.
2. Zvolte položku menu Údržba.
3. Stiskněte **OK**.
4. Zvolte parametr Ruční provoz (prog. č 7140).
5. Stiskněte **OK**.
6. Zvolte parametr Zap.
7. Stiskněte **OK**.
8. Ukončete úroveň programování stisknutím **tlačítka na přepnutí provozního režimu na režim topení**.

8.12 Funkce čištění komínu

Funkce čištění komínu se aktivuje či deaktivuje pomocí tlačítka **Čištění komínu**.

1. Stiskněte tlačítko **Čištění komínu**.
Aktivace speciální funkce se zobrazuje na displeji pomocí symbolu .



Poznámka

V případě požadavku topení ze zásobníku se spirálovým potrubím se tento požadavek začne zpracovávat při spuštění funkce Test emisí (funkce Čištění komínu).

9 Nastavení

9.1 Seznam parametrů



Viz

- V závislosti na systému se na displeji nezobrazují všechny parametry, uvedené v seznamu parametrů níže.
- K nastavení úrovně koncového uživatele (Eu), uvedení do provozu (C) a inženýr (E):
 - Stiskněte tlačítko **OK-Taste**.
 - Poté stiskněte a přidržte tlačítko **Informationstaste** po dobu přibližně 3 s.
 - Otočným ovládacím tlačítkem zvolte topný okruh.
 - Volbu potvrďte stisknutím tlačítka **OK-Taste**.

Čas a datum	Prog. č	Úroveň	Standardní hodnota
Hodiny / minuty	1	Eu	1:00 (h:min)
Den / měsíc	2	Eu	01.01 (den.měsíc)
Rok	3	Eu	2030 (rok)
Začátek letního času	5	E	25.03 (den.měsíc)
Konec letního času	6	E	25.10 (den.měsíc)

Obslužná jednotka	Prog. č	Úroveň	Standardní hodnota
Jazyk	20	Eu	němčina
Info Dočasně Trvale	22	F	Dočasně
Kontrast zobrazení displeje	25	Eu	—
Zablokování obsluhy Vyp Zap	26	E	Vyp
Zablokování programování Vyp Zap	27	E	Vyp
Jednotka °C, bar °F, PSI	29	Eu	°C, bar
Uložit základní nastavení ⁽¹⁾ Ne Ano	30	E	Ne
Aktivace základní nastavení ⁽²⁾ Ne Ano	31	E	Ne
Použití jako ⁽³⁾ Prostorový přístroj 1 Prostorový přístroj 2 Prostorový přístroj 3/P Obslužný přístroj 1 Obslužný přístroj 2 Obslužný přístroj 3 Servisní jednotka	40	C	Prostorový přístroj 1
Přiřazení přístroje 1 ⁽⁴⁾ Topný okruh 1 Topný okruh 1 a 2 Topný okruh 1 a 3/Č Všechny topné okruhy	42	C	Topný okruh 1
Obsluha TO2 Společně s TO1 Nezávisle	44	C	Společně s TO1
Obsluha TO3/Č Společně s TO1 Nezávisle	46	C	Společně s TO1
Prostorová teplota zař. 1 ⁽³⁾ Jen TO1 Pro všechny připoj. TO	47	C	Pro všechny připoj. TO
Přítomnostní tlačítko zař. 1 ⁽³⁾ Žádný Topný okruh 1 Pro všechny připoj. TO	48	C	Pro všechny připoj. TO
Korekce čidla prostoru ⁽³⁾	54	E	0,0 °C

Obslužná jednotka	Prog. č	Úroveň	Standardní hodnota
Verze přístroje	70	E	—
(1) Tento parametr se zobrazuje pouze v pokojovém zařízení. (2) Tento parametr se zobrazuje pouze v případě vhodného nastavení standardních hodnot v provozní jednotce. (3) Tento parametr se zobrazuje pouze v pokojovém zařízení. (4) Tento parametr se zobrazuje pouze v pokojovém zařízení, pokud se provozní jednotka kotle naprogramuje permanentně do provozní jednotky.			

Bezdrát ⁽¹⁾	Prog. č	Úroveň	Standardní hodnota
Prost. Přístr. 1 Chybí V provozu Bez příjmu Baterie	130	C	Chybí
Prost. Přístr. 2 Chybí V provozu Bez příjmu Baterie	131	C	Chybí
Prostorový přístroj 3 Chybí V provozu Bez příjmu Baterie	132	C	Chybí
Venkovní čidlo Chybí V provozu Bez příjmu Baterie	133	C	Chybí
Zesilovač Chybí V provozu Bez příjmu Baterie	134	C	Chybí
Obsl. přístroj 1 Chybí V provozu Bez příjmu Baterie	135	C	Chybí
Obsl. přístroj 2 Chybí V provozu Bez příjmu Baterie	136	C	Chybí
Obslužný přístroj 3 Chybí V provozu Bez příjmu Baterie	137	C	Chybí
Servisní příst. Chybí V provozu Bez příjmu Baterie	138	C	Chybí
Vymazání všech přístrojů Ne Ano	140	C	Ne
(1) Parametry se zobrazují pouze v případě dostupnosti bezdrátového pokojového zařízení.			

Program časovače	Topný okruh 1 Prog. č	Parametry topného okruhu 2 ⁽¹⁾ Prog. č	Topný okruh 3 Prog. č	Úroveň	Standardní hodnota
Předvolba Po - Ne Po - Ne Po - Pá So - Ne Po Ut St Čt PáSo Ne	500	520	540	Eu	Po
1. fáze zap	501	521	541	Eu	6:00 (h/min)
1. fáze vyp	502	522	542	Eu	22:00 (h/min)
2. fáze zap	503	523	543	Eu	--:-- (h/min)
2. fáze vyp	504	524	544	Eu	--:-- (h/min)
3. fáze zap	505	525	545	Eu	--:-- (h/min)
3. fáze vyp	506	526	546	Eu	--:-- (h/min)
Kopírovat	515	535	555	Eu	Ne
Standardní hodnoty Ne Ano	516	536	556	Eu	Ne
(1) se zobrazují pouze v případě instalace topného okruhu.					

Program časovače topného okruhu 4 / TUV	Prog. č	Úroveň	Standardní hodnota
Předvolba Po - Ne Po - Ne Po - Pá So - Ne Po Ut St Čt PáSo Ne	560	Eu	Po

Program časovače topného okruhu 4 / TUV	Prog. č	Úroveň	Standardní hodnota
1. fáze zap	561	Eu	5:00 (h/min)
1. fáze vyp	562	Eu	22:00 (h/min)
2. fáze zap	563	Eu	--:-- (h/min)
2. fáze vyp	564	Eu	--:-- (h/min)
3. fáze zap	565	Eu	--:-- (h/min)
3. fáze vyp	566	Eu	--:-- (h/min)
Kopírovat	575	Eu	Ne
Standardní hodnoty Ne Ano	576	Eu	Ne

Program časovače topného okruhu 5	Prog. č	Úroveň	Standardní hodnota
Předvolba Po - Ne Po - Ne Po - Pá So - Ne Po Ut St Čt PáSo Ne	600	Eu	Po
1. fáze zap	601	Eu	6:00 (h/min)
1. fáze vyp	602	Eu	22:00 (h/min)
2. fáze zap	603	Eu	--:-- (h/min)
2. fáze vyp	604	Eu	--:-- (h/min)
3. fáze zap	605	Eu	--:-- (h/min)
3. fáze vyp	606	Eu	--:-- (h/min)
Kopírovat	615	Eu	Ne
Standardní hodnoty Ne Ano	616	Eu	Ne

Prázdninový topný okruh	1 Prog. č	Parametry topného okruhu 2 ⁽¹⁾ Prog. č	3 ⁽¹⁾ Prog. č	Úroveň	Standardní hodnota
Předvolba Perioda 1 Perioda 2 Perioda 3 Perioda 4 Perioda 5 Perioda 6Perioda 7 Perioda 8	641	651	661	Eu	Perioda 1
Start	642	652	662	Eu	—.— (den.měsíc)
Konec	643	653	663	Eu	—.— (den.měsíc)
Druh provozu Protimrazová ochrana Útlumový	648	658	668	Eu	Protimrazová ochrana

(1) se zobrazují pouze v případě instalace topného okruhu.

Topný okruh	1 Prog. č	Parametry topného okruhu 2 ⁽¹⁾ Prog. č	3 ⁽¹⁾ Prog. č	Úroveň	Standardní hodnota
Komfortní teplota	710	1010	1310	Eu	20,0 °C
Útlumová teplota	712	1012	1312	Eu	18 °C
Protimrazová teplota	714	1014	1314	Eu	10,0 °C
Strmost topné křivky	720	1020	1320	Eu	1,24
Posun topné křivky	721	1021	1321	E	2,0 °C
Adaptace topné křivky Vyp Zap	726	1026	1326	E	Vyp
Automatika léto/zima	730	1030	1330	Eu	18°C
Denní topná mez	732	1032	1332	E	0 °C

Topný okruh	1 Prog. č	Parametry topného okruhu 2 ⁽¹⁾ Prog. č	3 ⁽¹⁾ Prog. č	Úro- veň	Standardní hodnota
Min. žádaná teplota náběhu	740	1040	1340	E	8 °C
Max. žádaná teplota náběhu	741	1041	1341	E	80 °C
Žád.T NáběhProstTermostat	742	1042	1342	E	--- °C
VlivTermostatu na T náběhu	744	1044	1344	E	--- %
Prodleva T požadavku	746	1046	1346	E	0 s
Vliv prostoru	750	1050	1350	C	--- %
Omezení teploty prostoru	760	1060	1360	E	0,5 °C
Rychlé natopení	770	1070	1370	E	--- °C
Rychlý útlum Vyp Na útlumovou teplotu Na protimrazovou teplotu	780	1080	1380	E	Na útlumovou teplotu
Optimalizace zapnutí max.	790	1090	1390	E	0 min
Optimalizace vypnutí max	791	1091	1391	E	0 min
Zač. zvýšení útlum. žád. tep.	800	1 100	1400	E	--- °C
Kon. zvýšení útlum. žád. tep.	801	1101	1401	E	-15 °C
Trvalý chod čerpadla Ne Ano	809	1109	1409	E	Ne
Ochr. proti přehř. čerp. TO Vyp Zap	820	1120	1420	E	Vyp
Převýšení na směšovači	830	1130	1430	E	5 °C
Doba přeběhu	834	1134	1434	E	140 s
Funkce vysoušení podlahy Vyp Funkce vytápění Vysoušení Vysoušení/ funkční vytápění Funkce vytápění/vysoušení Ručně	850	1150	1450	E	Vyp
Žád.T ruční vysoušení	851	1151	1451	E	25 °C
Akt.žád. teplota vysoušení	855	1155	1455	E	--- °C
Aktuální den vysoušení	856	1156	1456	E	---
Odběr přebytečného tepla Vyp Režim vytápění Vždy	861	1161	1461	E	Režim vytápění
S akumulací Ne Ano	870	1170	1470	E	Ano
S předregulací/podáv. čerp. Ne Ano	872	1172	1472	E	Ano
Omezení otáček čerpadla Druh provozu Topná křivka Teplotní dif. nominální	880	1180	1480	E	Topná křivka
Min. otáčky čerpadla	882	1182	1482	C	30 %
Max. otáčky čerpadla	883	1183	1483	C	80 %
Char. korekce při 50% ot.	888	1188	1488	E	10 %
Korekce ot. dle požadavku Ne Ano	890	1190	1490	E	Ne
Druh provozu výměníku Protimrazová ochrana Útlumový Komfortní	898	1198	1498	E	Útlumový
Přepínání druhu provozu Žádný Ochranný Útlumový Komfortní Automatický	900	1200	1500	E	Ochranný

(1) se zobrazují pouze v případě instalace topného okruhu.

TUV	Prog. č	Úroveň	Standardní hodnota
Jmenovitá teplota	1610	Eu	55 °C
Útlumová teplota	1612	E	45 °C
Max. jmenovitá teplota	1614	E	65 °C
Uvolnění 24h/ denně Časové programy TO Časový program 4/TV	1620	Eu	Časový program 4/TV
Přednost nabíjení Absolutní Klouzavá Žádná STO klouzavá, ČTO absolut	1630	E	STO klouzavá, ČTO absolut
Legionelní funkce Vyp Periodicky Pevný den v týdnu	1640	E	Pevný den v týdnu
Legionelní funkce periodicky	1641	F	7
Legionelní funkce fixně Pondělí Úterý Středa Čtvrtek Pátek Sobota Neděle	1642	E	Neděle
Čas legionelní funkce	1644	E	- - -
Žádaná teplota legio. funkce	1645	E	65 °C
Doba legionel. funkce	1646	E	- - - min
Cirkul. čerp. při leg. funkci Vyp Zap	1647	E	Zap
Program cirkulačního Č. Časový program 3/TOČ Uvolnění TV Časový program 4/TV Časový program 5	1660	C	Uvolnění TV
Cyklování cirkulačního čerp. Vyp Zap	1661	C	Zap
Žádaná teplota cirkulace	1663	E	55 °C
Přepínání druhu provozu Žádný Vyp Zap	1680	E	Vyp

Zapojení okruhu spotřebičů / bazénového okruhu	Okruh spotřebičů 1 Prog. č	Okruh spotřebičů 2 Prog. č	Bazénový okruh Prog. č	Úroveň	Standardní hodnota
Žádaná teplota náběhu	1859	1909	1959	C	70 °C
Priorita nabíjení TV Ne Ano	1874	1924	1974	E	Ano
Odběr přebytečného tepla Vyp Zap	1875	1925	1975	E	Zap
S akumulací Ne Ano	1878	1928	1978	E	Ano
S předregulací/podáv. čerp. Ne Ano	1880	1930	1980	E	Ano

Bazén	Prog. č	Úroveň	Standardní hodnota
Žád. hodn. vytáp. solárem	2055	Eu	26°C
Žád. hodn. vytáp. zdrojem	2056	Eu	22 °C
Přednost nabíjení solárem Priorita 1 Priorita 2 Priorita 3	2065	E	Priorita 3
Max. teplota bazénu	2070	E	32 °C
S připojením soláru Ne Ano	2080	E	Ano

Primární regulační/napájecí čerpadlo	Prog. č	Úroveň	Standardní hodnota
Min. žádaná teplota náběhu	2110	E	8 °C
Max. žádaná teplota náběhu	2111	E	80 °C
Pod.čerp. zap. při blok. kotle Vyp Zap	2121	E	Vyp
Převýšení na směšovači	2130	E	0 °C
Doba přeběhu	2134	E	140 s

Kotel	Prog. č	Úroveň	Standardní hodnota
Uvolnění pod venk. teploty	2203	E	--- °C
Plné nabíjení akumulace Vyp Zap	2208	E	Vyp
Min. žádaná teplota	2210	E	20 °C
Maximální žádaná teplota	2212	F	85 °C
Žád.T ručního provozu	2214	Eu	60 °C
Minimální doba chodu hořáku	2241	E	1 min
Min. doba klidu hořáku	2243	F	7 min
SD doby klidu hořáku	2245	E	20 °C
Doba doběhu čerpadla	2250	E	2 min
Doběh čerpadla po TV	2253	F	1 min
Protimraz. ochr. č. kotle Vyp Zap	2300	E	Zapnuto
Č KotlePřiCentrálnímVypmutí Vyp Zap	2301	E	Vyp
Typ kontaktu blokace zdroje Jen TO1 Režim vytápění a TV	2305	E	Jen TO1
Teplotní diference Maximální	2316	C	---
Teplotní dif. nominální	2317	C	15 °C
Modulace čerpadla Žádný Požadavek Žádaná teplota kotle Teplotní dif. nominální Výkon hořáku	2320	E	Požadavek
Min. otáčky čerpadla	2322	E	10 %
Max. otáčky čerpadla	2323	E	100 %
Jmenovitý výkon	2330	E	WGB 50: 50 kW;WGB 70: 70 kW;WGB 90: 90 kW;WGB 110: 110 kW
Výkon základního stupně	2331	E	WGB 50: 12 kW ; WGB 70: 17 kW; WGB 90: 20 kW; WGB 110: 25 kW
Ot čerpadla výstupu min	2334	F	25 %
Ot čerpadla výstupu max	2335	F	100 %
Výstup ventilátor Vyt. max ⁽¹⁾	2441	E	WGB 50: 50 kW; WGB 70: 70 kW; WGB 90: 90 kW; WGB 110: 110 kW

Kotel	Prog. č	Úroveň	Standardní hodnota
Výstup ventilátoru max nab. ⁽¹⁾	2442	E	WGB 50: 50 kW; WGB 70: 70 kW; WGB 90: 90 kW; WGB 110: 110 kW
Výstup ventilátoru TV max ⁽¹⁾	2444	E	WGB 50: 50 kW; WGB 70: 70 kW; WGB 90: 90 kW; WGB 110: 110 kW
Prodleva regulátoru Vyp Jen TO1 Pouze TV Režim vytápění a TV	2450	E	Jen TO1
ProdlevaVýstupuVentilátoru ⁽¹⁾	2452	E	WGB 50: 21 kW; WGB 70: 29 kW; WGB 90: 36 kW; WGB 110: 40 kW
Doba prodlevy regulátoru	2453	E	40 s
Spínací dif. zap. TO	2454	E	4 °C
Spínací dif. min. vyp. TO	2455	F	5 °C
Spínací dif. max. vyp. TO	2456	F	10 °C
Spínací dif. zap. TV	2460	F	5 °C
Spínací dif. min. vyp. TV	2461	F	6 °C
Spínací dif. max. vyp. TV	2462	F	8 °C
Prodleva spec. T požadavku	2470	E	0 s
Presostat vyp. Zamezení startu Chyba	2500	E	Zamezení startu
Měření napájení plynem VYP ZAP	2550	C	Vypnuto
Korekce měření napájení plynu	2551	C	1,0
(1) Nastavení kW jsou přibližné hodnoty. Přesné hodnoty lze určit např. plynoměrem.			

Zapojení do kaskády	Prog. č	Úroveň	Standardní hodnota
Strategie kaskády Později Zap, dříve Vyp Později Zap, později Vyp Dříve Zap, později Vyp	3510	E	Později Zap, později Vyp
Uvol.integrál dalšího zdroje	3530	E	50 °C*min
Reset Zpět.int.dalšího zdroje	3531	E	20 °C*min
Blokace restartu	3532	E	300 s
Zpoždění připnutí zdroje	3533	E	10 min
Automat.přep. pořadí zdrojů	3540	E	100 h
Automat.omez.pořadí zdrojů Žádný První Poslední První a poslední	3541	E	Žádný
Hlavní zdroj Zdroj 1 Zdroj 2 Zdroj 3 Zdroj 4 Zdroj 5 Zdroj 6 Zdroj 7 Zdroj 8 Zdroj 9 Zdroj 10 Zdroj 11 Zdroj 12 Zdroj 13 Zdroj 14 Zdroj 15 Zdroj 16	3544	E	Zdroj 1
Min. teplota zpátečky	3560	E	8 °C
Min. teplotní diference	3590	E	--- °C

Solární okruh	Prog. č	Úroveň	Standardní hodnota
T diference ZAP	3810	C	8 °C
T diference VYP	3811	C	4 °C
Min teplota nabíjení TV	3812	E	--- °C

Solární okruh	Prog. č	Úroveň	Standardní hodnota
Dif. ZAP akumulace	3813	E	--- °C
Dif. VYP akumulace	3814	E	--- °C
MinTeplotaNabíjeníAkumulace	3815	E	--- °C
Dif. ZAP ohřevu bazénu	3816	E	--- °C
Dif. VYP ohřevu bazénu	3817	E	--- °C
Min. T nabíjení bazénu	3818	E	--- °C
Přednost nabíjení akumulace Žádná Zásobník TV Akumulační zásobník	3822	E	Zásobník TV
Doba nabíj. u rel. přednosti	3825	E	--- min
Doba čekání u rel. přednosti	3826	E	5 min
Doba čekání u paral.provozu	3827	E	--- min
Zpoždění sekundár. čerpadla	3828	E	60 s
Funkce startu soláru	3830	E	---
Min. chod čerpadla soláru	3831	E	20 s
Funkce startu soláru Zap	3832	E	07:00 (h:min)
Funkce startu soláru Vyp	3833	E	19:00 (h:min)
Gradient fce start.soláru	3834	E	--- min/°C
Protimraz .ochrana soláru	3840	E	--- °C
Ochrana proti přehř. soláru	3850	E	--- °C
Teplota odpařování média	3860	E	130 °C
Min. otáčky čerpadla	3870	E	10 %
Max. otáčky čerpadla	3871	E	100 %
Nemrzoucí směs Žádná Ethylenglykol Propylenglykol Ethylen- a Propylenglykol	3880	E	Propylenglykol
Koncentrace nemrz směsi	3881	E	50 %
Průtok čerpadla	3884	E	200 l/h
Jednotka pulzu průtoku	3887	E	10 l

Kotel na pevná paliva	Prog. č	Úroveň	Standardní hodnota
Blokuje ostatní zdroje Vyp Zap	4102	E	Vyp
Min. žádaná teplota	4110	E	65 °C
T diference ZAP	4130	E	8 °C
T diference VYP	4131	E	4 °C
Porovnávací teplota Čidlo TV B3 Čidlo TV B31 Čidlo akumulace B4 Čidlo akumulace B41 Žádaná teplota náběhu Min. žádaná teplota	4133	E	Čidlo akumulace B41
Doba doběhu čerpadla	4140	E	20 min

Akumulační zásobník	Prog. č	Úroveň	Standardní hodnota
Automatické zablok. zdroje Žádný S B4 S B4/B41 a B41/B42	4720	E	S B4
SD zablokování zdroje	4721	E	5 °C
TempDifer Aku./ TO	4722	E	-3 °C
MinTeplotaAkumulace pro TO	4724	E	--- °C
Maximální teplota nabíjení	4750	E	80 °C

Akumulační zásobník	Prog. č	Úroveň	Standardní hodnota
Teplota zpětného chlazení	4755	E	60 °C
Zpětné chlazení kotlem / TO Vyp Zap	4756	E	Vyp
Zpětné chlazení solárem Vyp Léto Vždy	4757	E	Vyp
S připojením soláru Ne Ano	4783	E	Ano
Dif. ZAP přep. vratné vody	4790	E	8 °C
Dif. VYP přep. vratné vody	4791	E	4 °C
Teplota přep. zpátečky S B4 S B41 S B42	4795	E	S B4
Působení přep. vratné vody Snížení teploty Zvýšení teploty	4796	E	Zvýšení teploty
Plné nabíjení Vyp Režim vytápění Vždy	4810	E	Vyp
Plné nabíjení Min. teplota	4811	E	8 °C
Čidlo plného nabití S B4 S B42/B41	4813	E	S B42/B41

Zásobník na užitkovou vodu ⁽¹⁾	Prog. č	Úroveň	Standardní hodnota
Předstih nabíjení	5011	F	60 min
Převýšení žád. tepl. náběhu	5020	E	18 °C
Převýšení při přečerpávání	5021	E	10 °C
Typ nabíjení Dobíjení Úplné nabíjení Úplné nabíjení Legio Úplné nabíjení v den První nabíjení Legio	5022	E	Úplné nabíjení
Spínací diference	5024	E	4 °C
Omezení doby nabíjení	5030	E	120 min
Ochrana proti vybíjení Vyp Vždy Automatické	5040	E	Automatické
Maximální teplota nabíjení	5050	F	69 °C
Teplota zpětného chlazení	5055	E	80 °C
Zpětné chlazení solárem Vyp Léto Vždy	5057	E	Vyp
Druh provozu ele. spirály Náhradní Léto Vždy	5060	E	Náhradní
Uvolnění ele. spirály 24h/ denně Uvolnění TV Časový program 4/TV	5061	E	Uvolnění TV
Regulace el topné spirály Externí termostat Čidlo TV	5062	E	Čidlo TV
Automatický push Vyp Zap	5070	E	Zap
Odběr přebytečného tepla Vyp Zap	5085	E	Zap
S akumulací Ne Ano	5090	E	Ano
S předregulací/podáv. čerp. Ne Ano	5092	E	Ano
S připojením soláru Ne Ano	5093	E	Ano

Zásobník na užitkovou vodu ⁽¹⁾	Prog. č	Úroveň	Standardní hodnota
Min. otáčky čerpadla	5101	E	0 %
Max. otáčky čerpadla	5102	E	100 %
Integrační pásmo Xp	5103	E	35 °C
Rychlost Tn	5104	E	120 s
Otáčky Tv	5105	E	45 s
Strategie přečerpávání TV Vždy Uvolnění TV	5130	E	Vždy
Meziokruh dobíjení	5139	E	5 °C
Nabíjení TV cirkulace nárůst	5140	F	2 °C
Excess intem circ temp max	5141	E	2 °C
Náběhová T zpoždění	5142	E	30 s
Prop. pásmo T náběhu Xp	5143	E	60 °C
Int. žád.T náběhu Tn	5144	E	30 s
Der. žád T náběhu Tv	5145	E	30 s
Úplné nabíjení s B36 Ne Ano	5146	E	Ne
Min dT pro start Q33	5148	E	-3 °C
Excess intem circ temp del	5151	E	30 s
(1) Parametry závisí na hydraulickém systému.			

Konfigurace	Prog. č	Úroveň	Standardní hodnota
Topný okruh 1 Vyp Zap	5710	C	Zap
Topný okruh 2 Vyp Zap	5715	C	Vyp
Topný okruh 3 Vyp Zap	5721	C	Vyp
Čidlo TV Čidlo TV B3 Termostat	5730	E	Čidlo TV B3
Ovládací prvek TV Q3 Žádný požadavek nabíjení Nabíjecí čerpadlo Přepouštěcí ventil	5731	E	Nabíjecí čerpadlo
Základní pozice ventilu TV Poslední požadavek Topný okruh TV	5734	E	Topný okruh
Oddělení okruhu TV Vyp Zap	5736	E	Vyp
Typ kontaktu pro ventil TV Pozice Zap. prot TV Pozice Zap. pro TO	5737	E	Pozice Zap. prot TV
Řízení čerpadla kotle / TV Všechny požadavky Požadavek jen na TO1/TV	5774	E	Všechny požadavky
Solární akční člen Nabíjecí čerpadlo Přepouštěcí ventil	5840	E	Přepouštěcí ventil
Externí solární výměník Společně Zásobník TV Akumulační zásobník	5841	E	Společně
Kombinovaný zásobník Ne Ano	5870	E	Ne

Konfigurace	Prog. č	Úroveň	Standardní hodnota
Výstup relé QX1 Žádná Cirkulační čerpadlo Q4 Ele. spirála TV K6 Čerpadlo soláru Q5 Čerpadlo spotřeby OS1 Q15 Čerpadlo kotle Q1 Alarmový výstup K10 Čerpadlo TO3 Q20 Čerpadlo spotřeby OS2 Q18 Podávací čerpadlo Q14 Blokovací ventil zdroje Y4 Č. kolte na dřevo Q10 Časový program 5 K13 Ventil zpáteč. akumulace Y15 Solární č. ext. výměníku K9 Solární akční člen aku. K8 Solár. akč. člen bazénu K18 Čerpadlo bazénu Q19 Kaskádní čerpadlo Q25 Přepouštěcí čerpadlo Q11 Mixážní čerpadlo TV Q35 Č. meziokruhu TV Q33 Požadavek na teplo K27 Čerpadlo TO1 Q2 Čerpadlo TO2 Q6 Ovládací prvek TV Q3 Stav výstupu K35 Informace o stavu K36 Spalinová klapka K37 Doběh ventilátoru K38	5890	C	Žádná
Výstup relé QX2  Viz Viz parametry Výstup relé QX1 (prog. č 5890)!	5891	C	Žádná
Výstup relé QX3  Viz Viz parametry Výstup relé QX1 (prog. č 5890)!	5892	C	Ovládací prvek TV Q3
Vstup čidla BX1 Žádná Čidlo TV B31 Čidlo soláru B6 Čidlo cirkulace TV B39 Čidlo akumulace B4 Čidlo akumulace B41 Společné čidlo náběhu B10 Čidlo TeploKotle na dřevo B22 Čidlo nabíjení TV B36 Čidlo akumulace B42 Společné čidlo zpátečky B73 Kaskádní čidlo zpátečky B70 Čidlo bazénu B13 Čidlo od soláru B63 Čidlo ze soláru B64	5930	C	Čidlo soláru B6
Vstup čidla BX2  Viz Viz parametry Vstup čidla BX1 (č prog. 5930)!	5931	C	Čidlo TV B31
Vstup čidla BX3  Viz Viz parametry Vstup čidla BX1 (č prog. 5930)!	5932	C	Čidlo akumulace B4
Funkce vstupu H1 Žádný Přepínání provozu TO+TV Přepínání provozu TV Přepínání provozu TO Přepínání provozu TO1 Přepínání provozu TO2 Přepínání provozu TO3 Zdroj zablokován Chybové/alarmové hlášení Požadavek OS1 Požadavek OS2 Uvolnění bazénu pro zdroj Odvod přebytečného tepla Uvolnění bazénu pro solár Druh provozu TV Druh provozu TO1 Druh provozu TO2 Druh provozu TO3 Prostorový termostat TO1 Prostorový termostat TO2 Prostorový termostat TO3 Termostat TV Impulz čítání Zpětné hlášení klapky spalin Zamezení startu Požad OS1 10V Požad OS2 10V Výkonový předstih 10V	5950	C	Žádný
Typ kontaktu H1 Klidový kontakt Pracovní kontakt	5951	C	Pracovní kontakt
Hodnota teploty 1 H1	5953	E	0
Působení kontaktu 1 H1	5954	E	0
Hodnota teploty 2 H1	5955	F	10
Působení kontaktu 2 H1	5956	E	1000
Funkce vstupu H4 Žádný Přepínání provozu TO+TV Přepínání provozu TV Přepínání provozu TO Přepínání provozu TO1 Přepínání provozu TO2 Přepínání provozu TO3 Zdroj zablokován Chybové/alarmové hlášení Požadavek OS1 Požadavek OS2 Uvolnění bazénu pro zdroj Odvod přebytečného tepla Uvolnění bazénu pro solár Druh provozu TV Druh provozu TO1 Druh provozu TO2 Druh provozu TO3 Prostorový termostat TO1 Prostorový termostat TO2 Prostorový termostat TO3 Termostat TV Impulz čítání Zpětné hlášení klapky spalin Zamezení startu Hodnota frekvence Hz	5970	C	Žádný

Konfigurace	Prog. č	Úroveň	Standardní hodnota
Typ kontaktu H4 Klidový kontakt Pracovní kontakt	5971	C	Pracovní kontakt
Hodnota frekvence 1 H4	5973	E	0
Působení kontaktu 1 H4	5974	E	0
Hodnota frekvence 2 H4	5975	E	0
Působení kontaktu 2 H4	5976	E	0
Funkce vstupu H5 Žádný Přepínání provozu TO+TV Přepínání provozu TV Přepínání provozu TO Přepínání provozu TO1 Přepínání provozu TO2 Přepínání provozu TO3 Zdroj zablokován Chybové/alarmové hlášení Požadavek OS1 Požadavek OS2 Uvolnění bazénu pro zdroj Odvod přebytečného tepla Uvolnění bazénu pro solár Druh provozu TV Druh provozu TO1 Druh provozu TO2 Druh provozu TO3 Prostorový termostat TO1 Prostorový termostat TO2 Prostorový termostat TO3 Termostat TV Impulz čítání Zpětné hlášení klapky spalin	5977	C	Žádný
Typ kontaktu H5 Klidový kontakt Pracovní kontakt	5978	C	Pracovní kontakt
Funkce výstupu P1 Žádný Čerpadlo kotle Q1 Čerpadlo TV Q3 Č. meziokruhu TV Q33 Čerpadlo TO1 Q2 Čerpadlo TO2 Q6 Čerpadlo TO3 Q20 Čerpadlo soláru Q5 Solární č. ext.výměníku K9 Solární č. akumulace K8 Solární č. bazénu K18	6085	E	Čerpadlo TO1 Q2 Čerpadlo kotle Q1
Typ čidla soláru NTC Pt 1000	6097	E	NTC
Korekce čidla soláru	6098	E	0 °C
Korekce venkovního čidla	6100	F	0,0 °C
Časová konstanta budovy	6110	C	10 h
Centrální řízení žád.hodnoty	6117	E	20 °C
Protimraz. ochrana zařízení Vyp Zap	6120	E	Zap
Uložení stavu čidel Ne Ano	6200	C	Ne
Reset na standní parametry	6205	E	Ne
Kontrolní číslo zdroje 1	6212	E	
Kontrolní číslo zdroje 2	6213	E	
Kontrolní číslo Akumulace	6215	E	
Kontrolní číslo TO	6217	E	
Verze přístroje	6220	E	
Info 1 OEM	6230	E	
Info 2 OEM	6231	F	

LPB systém	Prog. č	Úroveň	Standardní hodnota
Adresa přístroje	6600	C	1
Funkce napájení bus Vyp Automatické	6604	E	Automatické
Stav napájení bus Vyp Zap	6605	E	
Zobrazení systém. hlášení Ne Ano	6610	E	Ano
Prodleva alarmu	6612	E	- - - min

LPB systém	Prog. č	Úroveň	Standardní hodnota
Působnost přepínání Segment Systém	6620	E	Systém
Přepínání Léto Lokální Centrální	6621	E	Lokální
Přepínání druhu provozu Lokální Centrální	6623	E	Centrální
Ruční zablokování zdroje Lokální Segment	6624	E	Lokální
Přiřazení TV Lokální TO Všechny TO v segmentu Všechny TO v systému	6625	E	Všechny TO v systému
Limit ext. zdroje Ne Ano	6632	E	Ne
Provozní hodiny Autonomní Slave bez přestavení Slave s přestavením Master	6640	C	Slave s přestavením
Zdroj venkovní teploty	6650	E	

chyba	Prog. č	Úroveň	Standardní hodnota
Hlášení	6700	Eu	
SW kód diagnostiky	6705	Eu	
Fáze zablokování hoření	6706	Eu	
Reset relé alarmu Ne Ano	6710	C	Ne
Alarm teploty náběhu 1	6740	E	--- min
Alarm teploty náběhu 2	6741	E	--- min
Alarm teploty náběhu P	6742	E	--- min
Alarm teploty kotle	6743	E	--- min
Alarm nabíjení TV	6745	E	--- h
Historie 1 • Datum / čas • Tabulka kódů závady 1	6800	E	
Kód diagnostiky SW 1 • Regulace hořáku, fáze 1	6805	E	
Historie 2 • Datum / čas • Tabulka kódů závady 2	6810	E	
Kód diagnostiky SW 2 • Regulace hořáku, fáze 2	6815	E	
Historie 3 • Datum / čas • Tabulka kódů závady 3	6820	E	
Kód diagnostiky SW 3 • Regulace hořáku, fáze 3	6825	E	
.	.	.	
.	.	.	
.	.	.	
Historie 20 • Datum / čas • Tabulka kódů závady 20	6990	E	
Kód diagnostiky SW 20 • Regulace hořáku, fáze 20	6995	E	

Údržba / speciální provoz	Prog. č	Úroveň	Standardní hodnota
Interval provoz hod. hořáku	7040	E	--- h
Hodiny hořáku od servisu	7041	E	0 h
Interval startu hořáku	7042	E	---
Starty hořáku od servisu	7043	E	0
Interval servisu	7044	E	--- měsíců
Doba od posledního servisu	7045	E	0 měsíců
Otáčky ventilátoru ionizace	7050	E	0 ot/min
Hlášení lon. proudu Ne Ano	7051	E	Ne
Funkce Kominík Vyp Zap	7130	Eu	Vyp
Ruční provoz Vyp Zap	7140	Eu	Vyp
Funkce vypnutí regulátoru Vyp Zap	7143	E	Vyp
Žád T vypnutí regulátoru	7145	E	
Bezpodmínečný odtok TUV VYP ZAP	7165	E	Vypnuto
Telefon na servis	7170	C	---
Pstick místo v paměti	7250	E	0
PStick Reg datová sada	7251	E	
PStick příkaz Žádná operace Čtení ze Sticku Zápis na Stick	7252	E	Žádná operace
PStick vývoj	7253	E	0 %
Stav PStick Bez USB paměti Připraveno Zápis na Stick Čtení ze Sticku EMC test aktivní Chyba zápisu Chyba čtení Nekompatibilní nastavení dat Špatný typ paměti Chyba zhášení Kontrola datového souboru Data odmítnuta Čtení zakázáno	7254	E	

Konfigurace rozšiřovacích modulů	Prog. č	Úroveň	Standardní hodnota
Funkce rozšiř modulu 1 Žádný Multifunkční Topný okruh 1 Topný okruh 2 Topný okruh 3 Solár TV Předregulace/podávací čerp	7300	C	Topný okruh 2
Výstup relé QX21 modul 1 Žádná Cirkulační čerpadlo Q4 Ele. spirála TV K6 Čerpadlo soláru Q5 Čerpadlo spotřeby OS1 Q15 Kesselpumpe Q1 Alarmový výstup K10 Čerpadlo TO3 Q20 Čerpadlo spotřeby OS2 Q18 Podávací čerpadlo Q14 Blokovací ventil zdroje Y4 Č. kolte na dřevo Q10 Časový program 5 K13 Pu- fferrücklaufventil Y15 Solární č. ext.výměníku K9 Solární akční člen aku. K8 Solár. akč. člen bazénu K18 Čerpadlo bazénu Q19 Kaskádní čerpadlo Q25 Přepouštěcí čerpadlo Q11 Mixážní čerpadlo TV Q35 Č. meziokruhu TV Q33 Požadavek na teplo K27 Čerpadlo TO1 Q2 Čerpadlo TO2 Q6 Ovládací prvek TV Q3 Meldeausgang K35 Betriebsmeldung K36 Gebläseabschaltung K38	7301	C	Žádná
Výstup relé QX22 modul 1  Viz Viz parametry Výstup relé QX21 modul 1 (č prog. 7301)!	7302	C	Žádná

Konfigurace rozšiřovacích modulů	Prog. č	Úroveň	Standardní hodnota
Výstup relé QX23 modul 1  Viz Viz parametry Výstup relé QX21 modul 1 (č prog. 7301)!	7303	C	Žádná
Vstup čidla BX21 modul 1 Žádná Čidlo TV B31 Čidlo soláru B6 Čidlo cirkulace TV B39 Čidlo akumulace B4 Čidlo akumulace B41 Společné čidlo náběhu B10 ČidloTeplKotle na dřevo B22 Čidlo nabíjení TV B36 Čidlo akumulace B42 Schienenrücklauffühler B73 Kaskádní čidlo zpátečky B70 Čidlo bazénu B13 Čidlo od soláru B63 Čidlo ze soláru B64	7307	C	Žádná
Vstup čidla BX22 modul 1  Viz Viz parametry Výstup relé QX21 modul 1 (č prog. 7307)!	7308	C	Žádná
Funkce vstupu H2 modul 1 Žádný Přepínání provozu TO+TV Přepínání provozu TV Přepínání provozu TO Přepínání provozu TO1 Přepínání provozu TO2 Přepínání provozu TO3 Erzeugersperre Chybové/alarmové hlášení Požadavek OS1 Požadavek OS2 Uvolnění bazénu pro zdroj Übertemperaturableitung Uvolnění bazénu pro solár Druh provozu TV Druh provozu TO1 Druh provozu TO2 Druh provozu TO3 Prostorový termostat TO1 Prostorový termostat TO2 Prostorový termostat TO3 Trinkwasserthermostat Temperaturwächter HK Startverhinderung Požad OS1 10V Požad OS2 10V Leistungsanforderung 10V	7311	C	Žádný
Typ kontaktu H2 modul 1 Klidový kontakt Pracovní kontakt	7312	C	Pracovní kontakt
Hodnot teploty 1 H2 modul 1	7314	E	0,5
Působ kontaktu 1 H2 modul1	7315	E	0
Hodnot teploty 2 H2 modul 1	7316	E	10
Působ kontaktu 2 H2 modul1	7317	E	100
Žádný Funkce vstupu H21 modul 1 Přepínání provozu TO+TV Druh provozu TV Přepínání provozu TO Přepínání provozu TO1 Přepínání provozu TO2 Přepínání provozu TO3 Heat generation lock Chybové/alarmové hlášení Požadavek OS1 Požadavek OS2 Uvolnění bazénu pro zdroj Excess heat discharge Uvolnění bazénu pro solár Druh provozu TV Druh provozu TO1 Druh provozu TO2 Druh provozu TO3 Prostorový termostat TO1 Prostorový termostat TO2 Prostorový termostat TO3 Průtok. spínač přípravy TV Trinkwasserthermostat Temperaturwächter HK Startverhinderung Požad OS1 10V Požad OS2 10V Požadavek na výstup 10V	7321	C	Žádný
Typ kontaktu H21 modul 1 Klidový kontakt Pracovní kontakt	7322	C	Pracovní kontakt
Vstupní hodnota1 H21modul1	7324	E	0
Působení kont1H21modul1	7325	E	0
Vstupní hodnota2 H21modul1	7326	E	10
Působení kont2H21modul1	7327	E	100
Funkce vstupu EX21 modul 1 Žádný Monitorování teploty HC	7342	C	Žádný
Funkce výstupu UX21modul1 Keine Kesselpumpe Q1 Trinkwasserpumpe Q3 TWW Zwischenkreispumpe Q33 Heizkreispumpe HK1 Q2 Heizkreispumpe HK2 Q6 Heizkreispumpe HK3 Q20 Kollektorpumpe Q5 Solarpumpe ext.Tauscher K9 Solarpumpe Puffer K8 Solarpumpe Schwimmbad K18	7348	E	Žádný
Signál výstupu UX21 modul1 10 V PWM	7350	E	PWM

Konfigurace rozšiřovacích modulů	Prog. č	Úroveň	Standardní hodnota
Funkce výstupu UX22modul1  Viz Viz parametry Funkce výstupu UX21modul1 (č prog. 7348)!	7355	E	Žádný
Signál výstupu UX22 modul1 10 V PWM	7357	E	PWM
Funkce rozšiř modulu 2 Kein Multifunktional Heizkreis 1 Heizkreis 2 Heizkreis 3 Solar Trinkwasser Vorregler/Zubringerpumpe	7375	C	Žádný
Výstup relé QX21 modul 2 Kein Zirkulationspumpe Q4 Elektroeingang TWW K6 Kollektorpumpe Q5 Verbr'kreispumpe VK1 Q15 Kesselpumpe Q1 Alarmausgang K10 Heizkreispumpe HK3 Q20 Verbr'kreispumpe VK2 Q18 Zubringerpumpe Q14 Erzeugersperrventil Y4 Feststoffkesselpumpe Q10 Zeitprogramm 5 K13 Pufferrücklaufventil Y15 Solarpumpe ext.Tauscher K9 Solarstellglied Puffer K8 Solarstellglied Schw'bad K18 Schwimmbadpumpe Q19 Kaskadenpumpe Q25 Speicherumladepumpe Q11 TWW Durchmischpumpe Q35 TWW Zwischenkreispumpe Q33 Wärmeanforderung K27 Heizkreispumpe HK1 Q2 Heizkreispumpe HK2 Q6 Trinkwasserstellglied Q3 Meldeausgang K35 Betriebsmeldung K36 Gebläseabschaltung K38	7376	C	Žádný
Výstup relé QX22 modul 2  Viz Viz parametry Výstup relé QX21 modul 2 (č prog. 7376)!	7377	C	Žádný
Výstup relé QX23 modul 2  Viz Viz parametry Výstup relé QX21 modul 2 (č prog. 7376)!	7378	C	Žádný
Vstup čidla BX21 modul 2  Viz Viz parametry Vstup čidla BX21 modul 1 (č prog. 7307)!	7382	C	Žádný
Vstup čidla BX22 modul 2  Viz Viz parametry Vstup čidla BX21 modul 1 (č prog. 7307)!	7383	C	Žádný
Funkce vstupu H2 modul 2	7386	C	Žádný
Typ kontaktu H2 modul 2	7387	C	Pracovní kontakt
Hodnot teploty 1 H2 modul 2	7389	E	0,5
Působ kontaktu 1 H2 modul2	7390	E	0
Hodnot teploty 2 H2 modul 2	7391	E	10
Působ kontaktu 2 H2 modul2	7392	E	100
Funkce vstupu H21 modul 2  Viz Viz parametry Funkce vstupu H21 modul 1 (prog. č 7321)!	7396	C	Přepnutí provozního režimu HCs+DHW
Typ kontaktu H21 modul 2 Klidový kontakt Pracovní kontakt	7397	E	Pracovní kontakt
Vstupní hodnota1 H21modul2	7399	E	0,0
Působení kont1H21modul2	7400	E	0
Vstupní hodnota2 H21modul2	7401	E	10,0
Působení kont2H21modul2	7402	E	100
Funkce vstupu EX21 modul 2 Žádný Meze termostatu HC	7417	C	Žádný

Konfigurace rozšiřovacích modulů	Prog. č	Úroveň	Standardní hodnota
Funkce výstupu UX21modul2  Viz Viz parametry Funkce výstupu UX21modul1 (č prog. 7348)!	7423	E	Žádný
Signál výstupu UX21 modul2 10 V PWM	7425	E	PWM
Funkce výstupu UX22modul2  Viz Viz parametry Funkce výstupu UX21modul1 (č prog. 7348)!	7430	E	Žádný
Signál výstupu UX22 modul2 10 V PWM	7432	E	PWM

Test vstupů/výstupů	Prog. č	Úroveň	Standardní hodnota
Test relé	7700	C	Žádný test
Test výstupu P1	7713	C	--- %
PWM signál P1	7714	C	
Venkovní teplota B9	7730	C	
Teplota B3/B38	7750	C	
Teplota kotle B2	7760	C	
Test výstupu UX21 modul 1 Žádná Zavřeno(ooo)Otevřeno(---) Impulz Frekvence Hz Napětí V PWM %	7780	C	
Signál výstupu UX22modul 1 Viz parametry Test výstupu UX21 modul 1	7783	C	
Test výstupu UX21 modul 2 Viz parametry Test výstupu UX21 modul 1	7784	C	
Signál výstupu UX21modul 2	7785	C	
Test výstupu UX22 modul 2 Viz parametry Test výstupu UX21 modul 1	7786	C	
Signál výstupu UX22modul 2	7787	C	
Teplota čidla BX1	7820	C	
Teplota čidla BX2	7821	C	
Teplota čidla BX3	7822	C	
Teplota čidla BX21 modul 1	7830	C	
Teplota čidla BX22 modul 1	7831	C	
Teplota čidla BX21 modul 2	7832	C	
Teplota čidla BX22 modul 2	7833	I	
Signál napětí H1	7840	C	
Stav kontaktu H1 Otevřeno Uzavřeno	7841	I	
Signál napětí H2 modul 1	7845	C	
Stav kontaktu H2 modul 1 Otevřeno Uzavřeno	7846	I	
Signál napětí H2 modul 2 Viz parametry Stav kontaktu H1	7848	C	
Stav kontaktu H2 modul 2 Otevřeno Uzavřeno	7849	I	
Frekvence H4	7862	C	

Test vstupů/výstupů	Prog. č	Úroveň	Standardní hodnota
Stav kontaktu H5 Otevřeno Uzavřeno	7865	C	
Stav kontaktu H6 Otevřeno Uzavřeno	7872	C	
Vstup EX21 modul 1	7950	C	
Vstup EX21 modul 2	7951	C	

stav	Prog. č	Úroveň	Standardní hodnota
Stav TO1	8000	C	
Stav TO2	8001	C	
Stav TO3	8002	C	
Stav TV	8003	C	
Stav Kotle	8005	C	
Stav soláru	8007	C	
Stav kotle na dřevo	8008	C	
Stav hořáku	8009	C	
Stav akumulace	8010	C	
Stav ohřevu bazénu	8011	I	

Diagnostika kaskády	Prog. č	Úroveň	Standardní hodnota
Priorita/ stav zdroje 1 Chybí V poruše Ruční provoz aktivní Aktivní blok. zdroje tepla Kominík aktivní Aktivní oddělaná příp. TV Aktivní omezení od Tven. Neuvolněný Uvolněný	8100	C	
Priorita/ stav zdroje 2  Viz Viz parametry Priorita/ stav zdroje 1 (prog. č 8100)!	8102	C	
Priorita/ stav zdroje 3  Viz Viz parametry Priorita/ stav zdroje 1 (prog. č 8100)!	8104	C	
.	.	.	
.	.	.	
.	.	.	
Priorita/ stav zdroje 16  Viz Viz parametry Priorita/ stav zdroje 1 (prog. č 8100)!	8130	C	
Kaskádní náběhová teplota	8138	C	
Žádaná teplota kaskády	8139	C	
Kaskádní teplota zpátečky	8140	C	
Žádaná teplota zp. kaskády	8141	C	
Akt.pořadí přepínání zdrojů	8150	C	

Diagnostika generování ohřevu	Prog. č	Úroveň	Standardní hodnota
Čerpadlo kotle Q1	8304	E	

Diagnostika generování ohřevu	Prog. č	Úroveň	Standardní hodnota
Otáčky čerpadla kotle	8308	E	
Teplota kotle	8310	C	
Žádaná teplota kotle	8311	C	
Bod sepnutí kotle	8312	C	
Kontrolní čidlo Čidlo kotle B2 Čidlo nabíjení TV B36 TV výstupní čidlo B38 Kaskádní čidla B10/B70	8313	E	
Teplota zpátečky kotle	8314	C	
Otáčky ventilátoru	8323	C	
ŽádHodnVentilátoruHořáku	8324	C	
Aktuální řízení ventilátoru	8325	C	
Modulace hořáku	8326	C	
Ionizační proud	8329	C	
Provozní hod. 1. stupně	8330	Eu	
Počet startů 1. stupně	8331	C	
Provozní hod. vytápění	8338	Eu	
Provozní hod. TV	8339	Eu	
Celkem, napájení plynem, ohřev	8378	Eu	
Celkem, napájení plynem, TUV	8379	Eu	
Celkem, napájení plynem	8380	E	
Celkem ohřev	8381	E	
Celkem TUV	8382	Eu	
Napájení plynem	8383	Eu	
Aktuální fáze	8390	E	
Čerpadlo soláru 1	8499	C	
Solární akční člen aku.	8501	E	
Solár. akč. člen bazénu	8502	E	
Otáčky čerpadla soláru 1	8505	E	
Otáčky solár.čerp.ex.výměník	8506	E	
Otáčky solár.čerp.akumulace	8507	E	
Otáčky solár.čerp.bazénu	8508	E	
Teplota soláru 1	8510	C	
Max. teplota soláru 1	8511	C	
Min. teplota soláru 1	8512	C	
dT solár 1/TV	8513	C	
dT solár 1/akumulace	8514	C	
dT solár 1/bazén	8515	C	
Teplota náběhu soláru	8519	E	
Teplota zpátečky soláru	8520	E	
Denní zisk soláru	8526	Eu	
Celkový solární zisk	8527	Eu	
Provozní hod. hodiny soláru	8530	Eu	
Provozní hod. přehř. soláru	8531	E	
Provozní hod. Č soláru	8532	Eu	
Teplota kotle na dřevo	8560	C	

Diagnostika generování ohřevu	Prog. č	Úroveň	Standardní hodnota
Provozní hod. dřevo kotle	8570	C	

Diagnostika spotřebiče	Prog. č	Úroveň	Standardní hodnota
Venkovní teplota	8700	Eu	
Min. venkovní teplota	8701	Eu	
Max. venkovní teplota	8702	Eu	
Tlumená venk. teplota	8703	E	
Geometrická venk. teplota	8704	E	
Čerpadlo TO1 Vyp Zap	8730	C	
Ventil TO1 otevírá Y1 Vyp Zap	8731	C	
Ventil TO1 zavírá Y2 Vyp Zap	8732	C	
Otáčky čerpadla TO1	8735	C	
Teplota prostoru 1	8740	I	
Žádaná T prostoru 1	8741	I	
Teplota náběhu 1	8743	C	
Žádaná teplota náběhu 1	8744	C	
Prostorový termostat 1 Žádný požadavek Požadavek	8749	C	
Čerpadlo TO2 Vyp Zap	8760	C	
Ventil TO2 otevírá Y5 Vyp Zap	8761	C	
Ventil TO2 zavírá Y6 Vyp Zap	8762	C	
Otáčky čerpadla TO2	8765	C	
Teplota prostoru 2	8770	I	
Žádaná T prostoru 2	8771	I	
Teplota náběhu 2	8773	I	
Žádaná teplota náběhu 2	8774	I	
Prostorový termostat 2 Žádný požadavek Požadavek	8779	C	
Čerpadlo TO3 Vyp Zap	8790	C	
Ventil TO3 otevírá Vyp Zap	8791	C	
Ventil TO3 zavírá Vyp Zap	8792	C	
Otáčky čerpadla TO3	8795	C	
Teplota prostoru 3	8800	I	
Žádaná T prostoru 3	8801	I	
Žádaná teplota náběhu 3	8803	I	
Teplota náběhu 3	8804	C	
Prostorový termostat 3 Žádný požadavek Požadavek	8809	C	
Otáčky čerpadla TV	8825	E	

Diagnostika spotřebiče	Prog. č	Úroveň	Standardní hodnota
Otáčky čerp.meziokruhu TV	8826	E	
Teplota TV 1	8830	C	
Žádaná teplota TV	8831	I	
Teplota TV 2	8832	C	
Teplota cirkulace TV	8835	E	
Nabíjecí teplota TV	8836	E	
Žád.T náběhu ChO1	8875	C	
Žád.T náběhu ChO2	8885	C	
Žád.T náběhu ChO3	8895	C	
Teplota bazénu	8900	C	
Žádaná teplota bazénu	8901	C	
Teplota předregulace	8930	E	
Žád T předregulace	8931	E	
Společná T náběhu	8950	E	
Společná Žád. T náběhu	8951	E	
Společná T zpátečky	8952	E	
Žádaný výkon náběhu	8962	E	
Teplota akumulace 1	8980	C	
Žád T akumulace	8981	C	
Teplota akumulace 2	8982	C	
Tep. akumulační nádoby 3	8983	C	
Výstup relé QX1 Vyp Zap	9031	C	
Výstup relé QX2 Vyp Zap	9032	C	
Výstup relé QX3 Vyp Zap	9033	C	
Výstup relé QX21 modul 1 Vyp Zap	9050	C	
Výstup relé QX22 modul 1 Vyp Zap	9051	C	
Výstup relé QX23 modul 1 Vyp Zap	9052	C	
Výstup relé QX21 modul 2 Vyp Zap	9053	C	
Výstup relé QX22 modul 2 Vyp Zap	9054	C	
Výstup relé QX23 modul 2 Vyp Zap	9055	I	

Regulace hořáku	Prog. č	Úroveň	Standardní hodnota
Doba předvětrání	9500	E	15 s
Žád. výk. předvětrávání ⁽¹⁾	9504	E	WGB 50: 32,0 kW; WGB 70: 40,9 kW; WGB 90: 50,8 kW; WGB 110: 55,6 kW

Regulace hořáku	Prog. č	Úroveň	Standardní hodnota
Žád. výk. zapalování ¹⁾	9512	E	WGB 50: 32,0 kW; WGB 70: 40,9 kW; WGB 90: 50,8 kW; WGB 110: 55,6 kW
Min. výkon ¹⁾	9524	E	WGB 50: 12,0 kW; WGB 70: 17,0 kW; WGB 90: 20,0 kW; WGB 110: 25,0 kW
Max. výkon ¹⁾	9529	E	WGB 50: 50,0 kW; WGB 70: 70,0 kW; WGB 90: 90,0 kW; WGB 110: 110,0 kW
Doba dovětrání	9540	E	10 s
Ventilátor charakteristika	9626	E	WGB 50: 106,6; WGB 70: 78,3; WGB 90: 63.1; V
Y-osa pro Ventilát. char.	9627	E	WGB 50: 70,0; WGB 70: 120,0; WGB 90: 320,0; WGB 110: 260,0
(1) Nastavení kW jsou přibližné hodnoty. Přesné hodnoty lze určit např. plynoměrem.			

Info možnost ⁽¹⁾	Prog. č	Úroveň	Standardní hodnota
Poruchové hlášení			
Údržba			
Nastavená hodnota manuálního provozu			
Nastavená hodnota regulačního zastavení			
Kotlová teplota			
Venkovní teplota			
Teplota vody pro domácnost			
Teplota kolektorů			
Výnos solární energie za 24h			
Celkový výnos solární energie			
Teplota kotle na tuhá paliva			
Teplota akumulčního zásobníku			
Teplota bazénu			
Stav TO1			
Stav TO2			
Stav TO3			
Stav TV			
Stav Kotle			
Stav soláru			
Stav kotle na dřevo			
Stav akumulace			
Stav ohřevu bazénu			
Rok			
Datum			
Čas			

Info možnost ⁽¹⁾	Prog. č	Úroveň	Standardní hodnota
Telefon na servis			
(1) Display zobrazující informace o hodnotách závisí na provozním stavu.			

9.2 Popis parametrů

9.2.1 Datum a čas

■ Datum a čas (1-3)

Regulační jednotka je vybavená časovací komponentou, pro kterou lze nastavit čas, den/měsíc a rok. Datum a čas se musí správně nastavit, tak by bylo možné provozovat topné programy pomocí naprogramovaných funkcí.

■ Letní čas (5/6)

Začátek letního času lze nastavit v programu č 5. Konec letního času lze nastavit v programu č 6. Změna času dle ročního období se provede v neděli následující nastavené datum.

9.2.2 Část pro provozovatele

■ Jazyk (20)

Zde lze změnit jazykové nastavení uživatelského rozhraní.

■ Info (22)

- Dočasně: Informační displej se přepíná zpět na základní displej po každých 8 minutách.
- Trvale: Informační displej se neustále zobrazuje po spuštění stisknutí tlačítkem Informace.

■ Kontrast zobrazení displeje (25)

Kontrast displeje lze zvolit zde.

■ Zablokování obsluhy (26)

V případě aktivace této funkce se zablokují následující provozní prvky:

- Tlačítka provozního režimu pro režim topení a režim pitné vody.
- Rotační volič (nastavená hodnota komfortní pokojové teploty)
- Stiskněte tlačítko (pouze na pokojové jednotce)

■ Zablokování programování (27)

Blokace je aktivovaná, parametry lze zobrazovat, avšak ne upravovat.

- Dočasné odblokování:
Stiskněte současně tlačítka OK a ESC a přidrže je po dobu alespoň 3 s. Blokace se znovu aktivuje po ukončení úrovně nastavení.
- Trvalé odblokování:
Nejprve proveďte dočasné odblokování, poté prog. č 27 na Vyp.

■ Jednotka (29)

Zde lze přepnout mezi jednotkami SI (°C, bar) a americkými jednotkami (°F, PSI).

■ Uložit základní nastavení (30)

Parametry regulátoru se přepíší do pokojové jednotky/zálohuje se (pouze, pokud je tato funkce pro pokojovou jednotku dostupná)

**Upozornění**

Parametry pokojové jednotky jsou přepsány! Pomocí tohoto lze zajistit individuální programování regulátoru v pokojové jednotce.

■ Aktivace základní nastavení (31)

Údaje provozní jednotky nebo pokojové jednotky jsou zapsané do regulační jednotky.

**Upozornění**

Regulační parametry jsou přepsány. Výrobní nastavení jsou uložena v operační jednotce.

- Aktivace prog. č 31 na *provozní jednotce*. Regulátor je resetován na **výrobní nastavení**.
- Aktivace prog. č 31 na *pokojové jednotce*. Individuální programování pokojové jednotky se zapisuje do regulační jednotky.

**Poznámka**

Tento parametr se zobrazuje pouze v případě vhodného nastavení standardních hodnot v programovací jednotce.

■ Použití jako (40)

- Prostorový přístroj 1/Prostorový přístroj 2/Prostorový přístroj 3: toto nastavení určuje, které pokojové zařízení používá jaký z topných okruhů. Při volbě Prostorový přístroj 1 lze přiřadit další topné okruhy pomocí prog. č 42, zatímco Prostorový přístroj 2/Prostorový přístroj 3 je zvoleno pouze pro příslušný topný okruh, který lze provozovat.
- Obslužný přístroj 1/Obslužný přístroj 2/Obslužný přístroj 3: nastavení se poskytuje pouze pro provoz bez funkcí pokojových zařízení a je požadováno ve spojení s touto regulační jednotkou.
- Servisní jednotka: nastavení se používá například pro zálohování nebo uložení nastavení regulační jednotky.

■ Přiřazení přístroje 1 (42)

V případě volby nastavení Prostorový přístroj 1 (prog. č 40) na pokojové regulační jednotce, určete topné okruhy, kterým je pokojová regulační jednotka 1 přiřazena v prog. č 42.

■ Obsluha TO2/Obsluha TO3/Č (44/46)

V případě volby Prostorový přístroj 1 nebo Obslužný přístroj 1 (prog.č 40) se musí v prog. č 44 nebo 46 definovat, zdali topné okruhy HK2 a HK3/P se mají provozovat společně s topným okruhem 1 nebo nezávisle na topném okruhu 1.

■ Prostorová teplota zař. 1 (47)

Přiřazení pokojové jednotky 1 do topného okruhu lze vybrat zde.

- Jen TO1: Pokojová teplota se posílá výhradně do topného okruhu 1.
- Pro všechny přípoj. TO: Pokojová teplota se posílá do topných okruhů, přiřazených v prog. č 42.

■ Působení prezenč. tlačítka (48)

Přiřazení tlačítka dostupnosti lze zvolit zde.

- Žádný: Stisknutí tlačítka dostupnosti nemá žádný vliv na topné okruhy.
- Jen TO1: Tlačítko dostupnosti má vliv pouze na topný okruh 1.
- Pro všechny přípoj. TO: Tlačítko dostupnosti má vliv na topné okruhy, přiřazení v prog. č 42.

■ Korekce čidla prostoru (54)

Zobrazení teploty hodnoty přenesené pokojovým čidlem lze opravit zde.

■ Verze přístroje (70)

Zobrazení aktuální verze softwaru.

9.2.3 Bezdrátové propojení

■ Seznam zařízení (130-138)

Stav odpovídajícího zařízení se zobrazuje v prog. č 130 až 138.

■ Vymazání všech přístrojů (140)

Došlo zde k zrušení bezdrátového připojení ke všem jednotkám.

9.2.4 Programy časovače

■ Všeobecné informace o časovacích programech.



Poznámka

Časovací programy 1 a 2 se vždy přiřazují k příslušným topným okruhům (1 - 3) a zobrazují se pouze v případě dostupnosti topných okruhů a aktivují se v položce nabídky **Configuration** (č prog. 5710 a 5715).

Časovací program lze používat pro topný okruh 3, pro TUV a cirkulační čerpadlo v závislosti na nastavení a vždy se zobrazuje.

Časovací program 4 lze používat pro TUV a cirkulační čerpadlo v závislosti na nastavení a vždy se zobrazuje.

Časovací program 5 není přiřazen k žádné funkci a lze jej libovolně používat pro jakoukoliv aplikaci přes výstup QX.

■ Předvolba (500 – 600)

Volba pracovních dnů nebo bloků dnů. Denní bloky (po-ne, po-pá a so-ne) slouží k podpoře při seřizování. Požadované časové hodnoty se kopírují do jednotlivých dnů v týdnu a lze je změnit v nastavení jednotlivého příslušného dne dle požadavků.

Časy jednotlivých dnů v týdnu vždy určují topný program.



Poznámka

Pokud se změní čas ve skupině dnů, všechny 3 fáze spuštění/zastavení se zkopírují automaticky do všech skupin dnů. Pro zobrazení skupiny dnů (po-ne, po-pá nebo so-ne) otáčejte otočným volitelným spínačem proti směru hodinových ručiček. Pro zobrazení jednotlivých dnů (po, út, st, čt, pá, so, ne) otáčejte otočným spínačem po směru hodinových ručiček.

■ Topné fáze (501 — 606)

Pro každý topný okruh lze zvolit až 3 topné fáze. Tyto topné fáze jsou aktivní ve dnech, vybraných pod přípravnou volbou Předvolba (prog. č. 500, 520, 540, 560, 600). Během topných fází topná soustava topí s cílem dosáhnout nastavenou teplotu komfortního topení. Mimo topné fáze topná soustava topí s cílem dosáhnout nastavenou sníženou teplotu tlumeného topení.



Poznámka

Programy dovolené se aktivují pouze v Automatické provozním režimu.

■ Kopírovat (515-615)

Program s časováním spínání soustavy jednoho dne lze kopírovat také na jiné dny.



Poznámka

Bloky dnů nelze kopírovat.

■ Standardní hodnoty (516-616)

Nastavení přednastavených hodnot, uvedených v tabulce nastavení.

9.2.5 Programy dovolené

■ Předvolba (641 - 661)



Poznámka

Topné okruhy lze nastavit na úroveň volitelného provozu pomocí programů dovolené během určité doby dovolené.

Pomocí této předvolby lze nastavit 8 dob dovolené.

■ Začátek dovolené (642 - 662)

Zadání začátku dovolené.

■ Konec dovolené (643 - 663)

Zadání konce dovolené.

■ Druh provozu (648-668)

Volba provozního režimu (Útlumový nebo Protimrazová ochrana) pro program dovolené.



Poznámka

Doba dovolené končí vždy poslední den v 00:00. Programy dovolené se aktivují pouze v provozním režimu Automatické .

9.2.6 Topné okruhy

■ Druh provozu (700, 1000, 1300)

Provozní režim lze nastavit pomocí tlačítka provozní režim, které se nachází na pokojové regulační jednotce nebo přes provozní tuto provozí linku.

- Ochranný: Topení se vypne v ochranném režimu. Místnost je pod protimrazovou ochranou, avšak (Protimrazová teplotaviz prog. č 714).
- Automatický: V automatickém režimu se teplota reguluje dle zvoleného programu časovače.
- Útlumový: V útlumovém režimu se teplota udržuje na konstantním nastaveném stupni Útlumová teplota teploty (viz prog. č 712)
- Komfortní: V komfortním režimu se teplota udržuje na konstantním nastaveném stupni Komfortní teplota teploty (viz prog. č 710) Eko funkce nejsou aktivovány.

■ Komfortní teplota (710, 1010, 1310)

Nastavení nastavené hodnoty komfortního vytápění v topných fázích. Bez pokojového čidla nebo a vypnutím ovlivňování pokojové teploty (prog. č 750, 1050, 1350) se tato hodnota používá pro výpočet teploty průtoku za účelem teoretického dosažení nastavené pokojové teploty.

■ Útlumová teplota (712, 1012, 1312)

Nastavení požadované pokojové teploty během utlumení fáze topení. Bez pokojového čidla nebo a vypnutím ovlivňování pokojové teploty (prog. č 750, 1050, 1350) se tato hodnota používá pro výpočet teploty průtoku za účelem teoretického dosažení nastavené pokojové teploty.

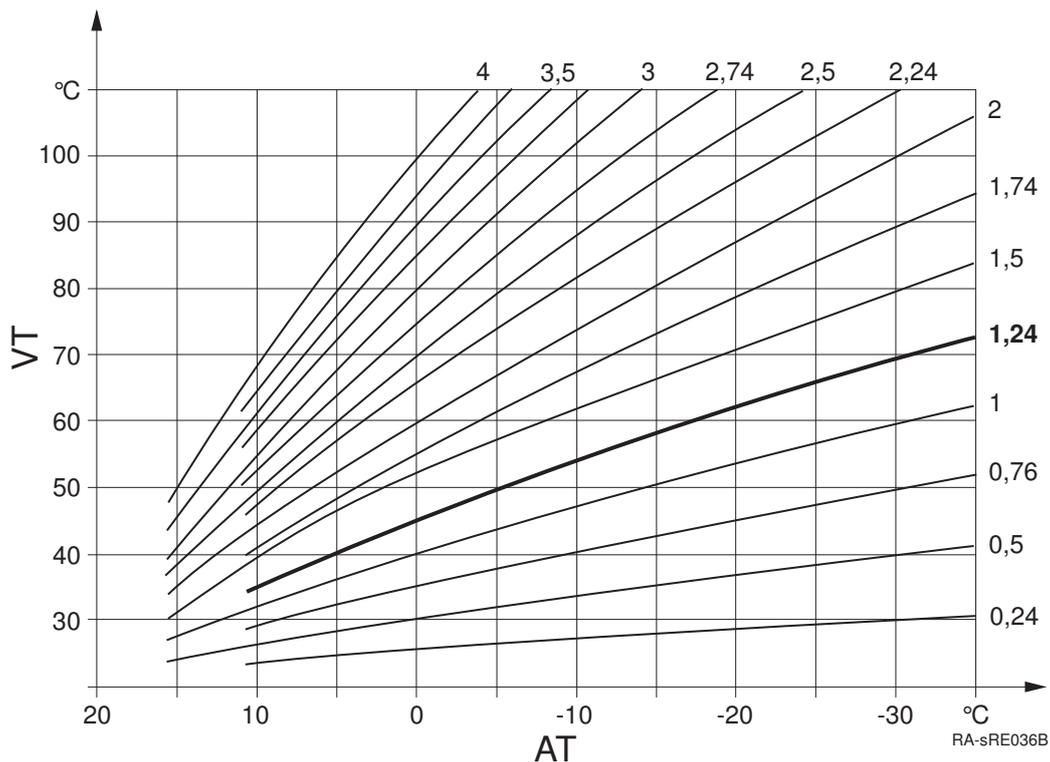
■ Protimrazová teplota (714, 1014, 1314)

Nastavení požadované pokojové teploty během protimrazového ochranného režimu. Bez pokojového čidla nebo a vypnutím ovlivňování pokojové teploty (prog. č 750, 1050, 1350) se tato hodnota používá pro výpočet teploty průtoku za účelem teoretického dosažení nastavené pokojové teploty. Topný okruh zůstává vypnutý do poklesu teploty průtoku takovým způsobem, že pokojová teplota klesne pod teplotu protimrazové ochrany.

■ Strmost topné křivky (720, 1020, 1320)

Pomocí topné křivky se nastavuje náběhová teplota, která se používá k regulaci topného obvodu, která závisí na venkovní teplotě. Strmost křivky určuje, do jaké míry se teplota průtoku mění v závislosti na venkovní teplotě.

Obr.19 Graf topné křivky



AT Venkovní teplota

VT Náběhová teplota

Určení strmosti topné křivky

Zadejte nejnižší naměřenou venkovní teplotu v závislosti na klimatické zóně (např. -12°C ve Frankfurtu) do grafu (viz Obrázek 1, stránka 80) (např. vertikální křivka na -12°C). Zadejte maximální náběhovou teplotu topného obvodu, při které ještě probíhá kalkulace pokojové teploty o 20°C , která se má dosáhnout při venkovní teplotě -12°C (např. horizontální křivka na 60°C)

Průnik obou křivek představuje hodnotu pro strmost topné křivky.

- **Posun topné křivky (721, 1021, 1321)**

Korektura topné křivky souběžnou kompenzací, pokud je pokojová teplota příliš vysoká nebo příliš nízká.

- **Adaptace topné křivky (726, 1026, 1326)**

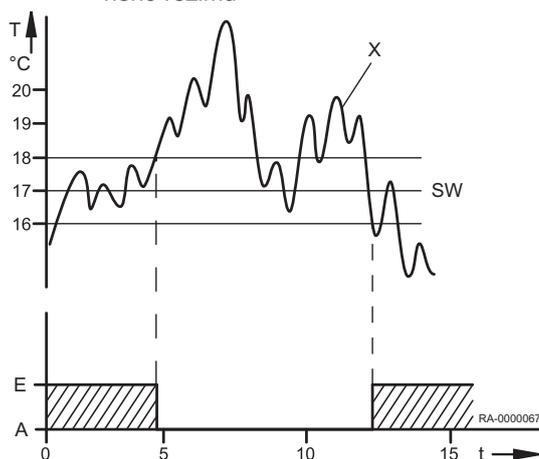
Automatická adaptace topné křivky na aktuální podmínky jako výsledek, pro který se nepožaduje žádná korektura strmosti topné křivky.

**Poznámka**

Automatická adaptace topné křivky si vyžaduje připojení pokojového čidla. Hodnota ovlivnění pokojové teploty (viz prog. č 750, 1050, 1350) se musí nacházet mezi 1% a 99%. Pokud se v hlavní místnosti (v místnosti instalace čidla) nachází ventily topných těles, musí být úplně otevřené.

- **Automatika léto/zima (730, 1030, 1330)**

Obr.20 Mezní hodnota letního/zimního topného režimu



- A Vyp
- E Zapnuto
- SW Mezní hodnota letního/zimního topného režimu
- T Teplota
- t Čas
- x Tlumená venk. teplota Prog. č 8703)

Topný okruh se přepne do letního provozu jakmile průměrná venkovní teplota za posledních 24 hodin překročí 1°C více, než obnáší hodnota, nastavená zde. Jakmile průměrná venkovní teplota za posledních 24 hodin klesne pod 1°C hodnoty, nastavené zde, topný okruh se přepne zpět do zimního režimu.

■ Denní topná mez (732, 1032, 1332)

Omezení topení na 24 hodin uzavře topný okruh v případě navýšení aktuální venkovní teploty nad teplotní rozdíl, definovaný zde na aktuální provozní úroveň (nastavená teplota útlumového nebo komfortního topení). Topení se opět zapne v případě následujícího poklesu venkovní teploty opět pod nastavený teplotní rozdíl, minus 1 °C.



Poznámka

V provozním režimu **Neustálý provoz** ☀ nebo ☾ tato funkce není aktivována.

■ Min. žádaná teplota náběhu (740, 1040, 1340) a Max. žádaná teplota náběhu (741, 1041, 1341)

Pomocí této funkce lze definovat dle nastavené hodnoty pro průtok. Jakmile nastavená hodnota teploty průtoku dosáhne příslušných mezí, i když dojde k poklesu teploty požadavku na topení.

Pokud se topný okruh daného čerpadla provozuje souběžně s jinými požadavky, může to způsobit vyšší výsledné teploty v topném okruhu daného čerpadla.

■ Žád.T NáběhProstTermostat (742, 1042, 1342)

Pro režim pokojového termostatu se aplikuje zde nastavená hodnota průtoku.

Pomocí nastavení --°C, se hodnota, vypočítaná přes topnou křivku, používá dle nastavené hodnoty průtoku.

■ VlivTermostatu na T náběhu (744,1044,1344)

Kotel se pokouší přizpůsobit teplotu průtoku tak, aby spínací poměr, nastavený pod tímto parametrem, byl dosažen okolními termostaty.

■ Prodleva T požadavku (746, 1046, 1346)

Požadavek na topení hořákem se signalizuje do hořáku s časovou prodlevou, kterou lze nastavit zde. To umožňuje pomalé otevírání mísiče ještě před tím, než se hořák zapne do provozu.



Poznámka

Při volbě **Absolute** v prog. č 1630, se musí nastavit hodnota 0 pod tímto prog. č Na speciální funkce (např. čištění kouřovodu) nemá tato prodleva žádný vliv (viz prog. č 2470).

**Další informace naleznete v**

Přednost nabíjení (1630), stránka 87

Prodleva spec. T požadavku (2470), stránka 92

■ Vliv prostoru (750, 1050, 1350)

Teplota průtoku se určuje pomocí topné křivky, vytvořené na základě venkovní teploty. Takový typ regulace předpokládá správné nastavení topné křivky, protože v rámci těchto nastavení se pokojová teplota nezohledňuje.

**Poznámka**

Avšak v případě připojení pokojové jednotky RGT/RGTF nebo RGB a nastavení „ovlivnění místnosti“ v rozmezí 1 až 99% dochází k detekci odchylky aktuální a nastavené pokojové teploty, která se při regulaci teploty zohledňuje. Tímto způsobem lze zohlednit jakýkoliv externí zdroj topení, což umožňuje dosažení konstantní pokojové teploty. Vliv odchylky lze nastavit v procentech. Čím více jsou hodnoty hlavní místnosti typické (správná pokojová teplota, správné montážní umístění, atd.) o to vyšší lze nastavit hodnotu, což pokojové teplotě umožňuje vyšší stupeň relevance.

**Upozornění**

Pokud se v hlavní místnosti (v místnosti instalace čidla) nachází ventily topných těles, musí být úplně otevřené.

- Nastavení pro povětrnostní kompenzaci s ovlivněním pokojové teploty: 1% - 99%
- Nastavení pouze na kompenzaci venkovní teplotou: ---%
- Nastavení pouze na kompenzaci pokojovou teplotou: 100 %

■ Omezení teploty prostoru (760, 1060, 1360)**TRx** Skutečná hodnota pokojové teploty**TRw** Požadovaná pokojová teplota**SDR** Rozdíl při spínání k dosažení pokojové teploty**P** Čerpadlo**t** Čas**1** Zapnuto**0** Vypnuto

Čerpadlo topného obvodu se zapíná nebo vypíná v závislosti na skutečné pokojové teplotě v závislosti na rozdílu teplot, definovaném ke spínání. Teplota pro vypnutí čerpadla je nastavena na teplotní rozdíl v závislosti na pokojové teplotě. Zapnutí čerpadla probíhá při teplotě o 0,25 °C nižší než je pokojová teplota. Funkci lze používat pouze při aplikaci jednotky k měření pokojové teploty RGT / RGTF nebo RGB a v závislosti na skutečné pokojové teplotě.

**Poznámka**

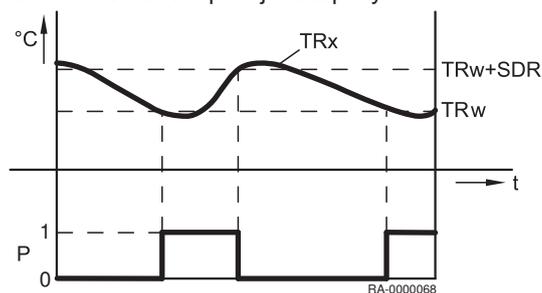
Vyžaduje připojení venkovního čidla. Funkci lze aplikovat pouze při topných obvodech s čerpadlem.

■ Rychlé natopení(770, 1070, 1370)**TRw** Požadovaná pokojová teplota**TRx** Skutečná hodnota pokojové teploty**TRS** Navýšená požadovaná pokojová teplota**A**

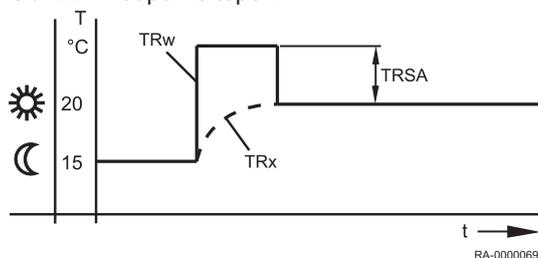
Podpůrné topení se aktivuje při přepnutí požadované pokojové teploty z ochranného či tlumícího režimu na komfortní režim. Během podpůrného topení se požadovaná hodnota pokojové teploty zvyšuje dle hodnoty, nastavené zde. To se projevuje rychlým nárůstem aktuální pokojové teploty na novou nastavenou teplotu. Podpůrné topení se vypíná, jakmile aktuální pokojová teplota, detekovaná pokojovou jednotkou RGT/RGTF nebo RGB (*příslušenství*) se navýší na 0,25 °C pod nastavenou komfortní teplotu.

Bez implementace pokojového čidla nebo či jakéhokoliv jiného ovlivnění pokojové teploty podpůrné topení se implementuje v souladu s interní kalkulací. V důsledku nastavené pokojové teploty jako základ se účinek doby trvání podpůrného topení a teploty průtoku projevuje různým způsobem dle různých stupňů aktuální venkovní teploty.

Obr.21 Omezení pokojové teploty



Obr.22 Podpůrné topení



■ Rychlý útlum (780, 1080, 1380)

Rychlý útlum se aktivuje po přepnutí nastavené pokojové teploty z komfortního topení na jinou provozní úroveň (útlumový režim nebo ochranný režim). Během rychlého útlumu se vypíná topné cirkulační čerpadlo a mísící ventil se uzavře v případě mísení topné vody do topných okruhů. Během rychlého útlumu systém neposílá žádné požadavky topení do generátoru tepla.

Rychlý útlum lze realizovat s čidlem pokojové teploty nebo bez něj: V případě instalace čidla pokojové teploty se topení v topném okruhu vypne, než teplota poklesne na sníženou nastavenou teplotu nebo nastavenou teplotu protimrazové ochrany. Jakmile pokojová teplota poklesne na sníženou nastavenou teplotu nebo na nastavenou teplotu protimrazové ochrany, čerpadlo topného okruhu se opět spustí a mísící ventil se zaktivuje. Bez instalace čidla pokojové teploty funkce rychlého útlumu vypne ohřivač v závislosti na venkovní teplotě a časové konstantě, přiřazené budově (prog. č 6110) po dobu, než teplota teoreticky poklesne na cílovou hodnotu snížené teploty nebo na hodnotu teploty ochrany proti mrazu.

Tab.14 Doba trvání rychlého útlumu

Doba trvání rychlého útlumu pro snížení o 2°C v hodinách:							
Smíšené venkovní teploty:	Časová hodnota budovy (konfigurace, prog. č 6110)						
	0 hod.	2 hod.	5 hod.	10 hod.	15 hod.	20 hod.	50 hod.
15°C	0	3,1	7,7	15,3	23		
10°C	0	1,3	3,3	6,7	10	13,4	
5°C	0	0,9	2,1	4,3	6,4	8,6	21,5
0 °C	0	0,6	1,6	3,2	4,7	6,3	15,8
-5°C	0	0,5	1,3	2,5	3,8	5	12,5
-10°C	0	0,4	1	2,1	3,1	4,1	10,3
-15°C	0	0,4	0,9	1,8	2,6	3,5	8,8
-20°C	0	0,3	0,8	1,5	2,3	3,1	7,7

Doba trvání rychlého útlumu pro snížení o 4°C v hodinách:							
Smíšené venkovní teploty:	Časová hodnota budovy (konfigurace, prog. č 6110)						
	0 hod.	2 hod.	5 hod.	10 hod.	15 hod.	20 hod.	50 hod.
15°C	0	9,7	24,1				
10°C	0	3,1	7,7	15,3	23		
5°C	0	1,9	4,7	9,3	14	18,6	
0 °C	0	1,3	3,3	6,7	10	13,4	
-5°C	0	1	2,6	5,2	7,8	10,5	26,2
-10°C	0	0,9	2,1	4,3	6,4	8,6	21,5
-15°C	0	0,7	1,8	3,6	5,5	7,3	18,2
-20°C	0	0,6	1,6	3,2	4,7	6,3	15,8

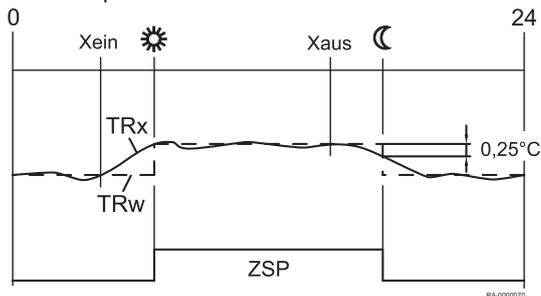


Další informace naleznete v

Časová konstanta budovy (6110), stránka 107

- **Optimalizace zapnutí max. (790, 1090, 1390) a Optimalizace vypnutí max (791, 1091, 1391)**

Obr.23 Optimální regulace spuštění a vypnutí



- Xon** Nastavení doby spuštění dopředu
- Xoff** Nastavení doby vypnutí dopředu
- ZSP** Program spínání časovačem
- TRw** Požadovaná pokojová teplota
- TRx** Skutečná hodnota pokojové teploty

Optimalizace dob spínání zapnutí/vypnutí je funkcí časovače, kterou lze používat bez pokojové jednotky. V případě použití pokojové jednotky přepnutí provozní úrovně ve srovnání s naprogramovaným časem spuštění se posune dopředu tak, aby bylo možné zohlednit dynamiku budovy (doby nahřívání a zchlazování). Tímto způsobem se dosahuje požadované teploty přesně v naprogramovaný čas. Pokud tomu tak není (teplota se dosahuje příliš brzy nebo příliš pozdě) dochází ke kalkulaci nové doby sepnutí, který se aplikuje přístě.

Bez pokojového čidla se doba zapnutí dopředu vypočítává na základě venkovní teploty a časové konstanty budovy (prog. č 6110). Doba optimalizace (sepnutí dopředu) je tímto omezena na maximální hodnotu. Při nastavení doby optimalizace = 0 se funkce vypíná.

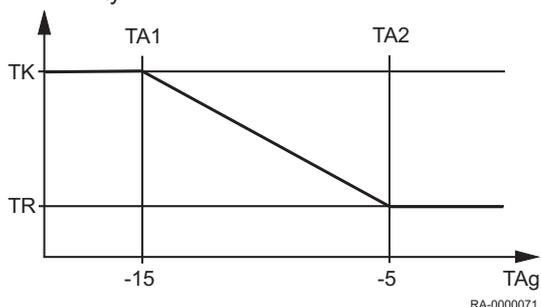


Další informace naleznete v

Časová konstanta budovy (6110), stránka 107

■ Zač. zvýšení útlum. žád. tep. (800, 1090, 1390) a Kon. zvýšení útlum. žád. tep. (801, 1101, 1401)

Obr.24 Navýšení nastavené snížené hodnoty



- TA1** Spuštění navýšení nastavené snížené hodnoty
- TA2** Konec navýšení nastavené snížené hodnoty
- TK** Komfortní nastavená hodnota
- TR** Snížená hodnota pokojové teploty
- TAg** Smíšená venkovní teploty

Pokud je nutný pouze nízký topný výkon pro udržení nastavené teploty lze navýšit nastavenou hodnotu snížené pokojové teploty v případě nízkých venkovních teplot. Navýšení je předmětem venkovní teploty. Čím je venková teplota nižší, o to se navýší nastavená hodnota snížené pokojové teploty. Lze zvolit start a konec navyšování této teploty. V tomto rozmezí dochází k lineárnímu navyšování „nastavené snížené teploty“ na „nastavenou komfortní teplotu“.

■ Trvalý chod čerpadla (809, 1109, 1409)

Funkce se používá pro potlačení vypínání čerpadla během rychlého útlumového režimu a při dosažení nastavené pokojové teploty (pokojový termostat, pokojové čidlo nebo model pokojového zařízení).

- Ne: čerpadlo topného okruhu /čerpadlo kotle lze vypnout rychlým útlumem nebo dosažením nastavené pokojové teploty.
- Ano: čerpadlo topného okruhu/čerpadlo kotle zůstává zapnuté také během rychlého útlumu a po dosažení nastavené pokojové teploty.

■ Ochr. proti přehř. čerp. TO (820, 1120, 1420)

Tato funkce slouží jako prevence před přehřátím čerpadla topného okruhu zapínáním a vypínáním čerpadla, pokud je teplota vyšší než teplota průtoku, která je požadovaná dle topné křivky (např. v případě vyšších systémových požadavků od ostatních spotřebičů).

■ Převýšení na směšovači (830, 1130, 1430)

Požadavek spuštění topení smíšeného topného okruhu ke generátoru zvyšuje míru topení nad hodnotu, které se zde nastavuje. Zvýšení míry topení slouží k účelu vyrovnávání kolísajících teplot, které tímto způsobem kompenzuje smíšená regulační jednotka.

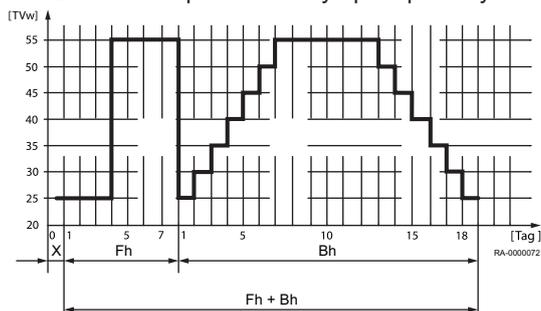
■ Doba přeběhu (834, 941, 1134)

Nastavení doby běhu aktuátoru, používané pro mísicí ventil.

Pro smíšené okruhy se nastartování regulátoru mísiče spustí po spuštění čerpadla (čerpadlo je VYP). V tomto případě je mísič regulován směrem OTEVŘENO a ZAVŘENO.

Čas aktivace ve směru OTEVŘENO odpovídá době běhu.

Obr.25 Profil teplot funkce vytápění podlahy



■ Funkce vysoušení podlahy (850, 1150, 1450)

- x Den spuštění
- Fh Funkční vytápění
- Ch Vytápění podlahy

Funkce vytápění podlahy slouží k regulovanému vysoušení aplikovaných leštidel na podlahy.

- Vyp: Funkce je vypnuta.
- Funkce vytápění: Část 1 profilu teploty se spouští automaticky.
- Vysoušení: Část 2 profilu teploty se spouští automaticky.
- Funkce vytápění/vysoušení: Celý profil teploty se spouští automaticky.
- Ručně: Manuální regulace dle nastavené hodnoty pro lešticí prostředek.



Upozornění

Věnujte svoji pozornost požadavkům a standardním pokynům příslušného výrobce lešticího prostředku.

Správnou funkci lze zaručit pouze v případě řádně nainstalované topné soustavy (hydraulické komponenty, elektrické rozvody a nastavení).

Odchytky mohou způsobit poškození aplikovaného lešticího prostředku.

Funkce vysoušení lešticího prostředku lze předčasně zastavit nastavením 0=OFF.

■ Žád.T ruční vysoušení (851, 1151, 1451)

Nastavení teploty, při které se spustí manuální ovládání s aktivovanou funkcí topení podlahy.



Další informace naleznete v

Funkce vysoušení podlahy (850, 1150, 1450), stránka 85

■ Akt.Žád. teplota vysoušení (855, 1155, 1455)

Zobrazení nastavené hodnoty aktuální teploty vytápění podlahy.

■ Dokončen den (856, 1156, 1456)

Zobrazení dne aktuálního vytápění podlahy.

■ Odběr přebytečného tepla (861, 1161, 1461)

Pokud se nadměrná teplota napouštění aktivuje přes vstup H1 až H5 nebo dochází k překročení maximální teploty v systému, lze tuto nadměrnou tepelnou energii rozptýlit vypnutím topené středového centrálního okruhu.

- Vyp: Funkce je vypnuta.
- Režim vytápění: Funkce se pouze omezuje na jedno vypuštění během dob ohřevů.
- Vždy: Funkce je všeobecně vždy uvolněná.

■ S akumulací (870, 1170, 1470)

Tento parametr určuje, zdali lze topný okruh napájet akumulačním zásobníkem nebo zásobníkem nebo pouze tepelným generátorem. Funkce také určuje, zdali systémové čerpadlo se přepne do provozu při předání požadavku na topení.

- Ne: Topný okruh se napájí kotlem.
- Ano: Topný okruh lze napájet akumulačním zásobníkem.

■ S předregulací/podáv. čerp. (872, 1172, 1472, 5092)

Tyto parametry nastavují, zdali se čerpadlo zónové soustavy spustí do provozu dle požadavku na topení topného okruhu. Toto systémové čerpadlo spočívá na segmentu, v kterém se regulační jednotka nachází (LPB sběrnicový systém) a v které se reguluje pomocí primární regulační jednotky.

- Ne: Topný okruh je napájen bez primární regulační jednotky/systémového čerpadla.
- Ano: Topný okruh je napájen z primární regulační jednotky systémovým čerpadlem.

■ Omezení otáček čerpadla (880, 1180, 1480)

Rychlost čerpadla topného okruhu lze regulovat dle *úrovně provozu* nebo dle *charakteristické křivky čerpadla*.

- *Druh provozu*: Při této volbě se vypočte počet otáček čerpadla TO podle provozní úrovně. Čerpadlo se ovládá na provozní úrovni (včetně optimalizace) nebo při spuštění funkci aktivního vytápění podlahy při parametrizované maximální rychlosti. Při snížené provozní úrovni se čerpadlo ovládá při parametrizované minimální úrovni.
- *Topná křivka*: Rychlost čerpadla topného okruhu se vypočítává na základě naměřené teploty průtoku a aktuální požadované nastavené teploty průtoku. Společná požadovaná teplota průtoku se používá jako skutečná hodnota. V případě nedostupnosti čidla teploty průtoku se používá skutečná hodnota teploty průtoku v kotli. Skutečná hodnota teploty se zeslabuje v důsledku účinku filtru (konstantní časová hodnota, pro kterou lze nastavit příslušné parametry).
- Teplotní dif. nominální: Rozdíl mezi teplotou průtoku kotle a teplotou vratky kotle se nazývá navýšení teploty.



Poznámka

Pokud regulace probíhá pouze pomocí jednoho čidla kotle, toto nastavení je vhodné pouze pokud je k dispozici jedn topný okruh s čerpadlem.

■ Min. otáčky čerpadla (882, 1182, 1482)

Minimální rychlost čerpadla topného okruhu lze specifikovat touto funkcí.

■ Max. otáčky čerpadla (883, 1183, 1483)

Maximální rychlost čerpadla topného okruhu lze specifikovat touto funkcí.

■ Char. korekce při 50% ot. (888, 1188, 1488)

Oprava nastavené hodnoty průtoku s redukcí rychlosti čerpadla o 50%. Korekce se vypočítává pomocí rozdílu mezi nastavenou hodnotou průtoku v souladu s topnou křivkou a nastavenou teplotou aktuální místnosti.

■ Korekce ot. dle požadavku (890, 1190, 1490)

Zde lze specifikovat, zdali je součástí požadavku na teplotu oprava nastavené hodnoty vypočítaného průtoku.

- Ne: Požadavek na teplotu zůstává nezměněný. Vypočítaná hodnota opravy není přidána.
- Ano: Požadavek na teplotu obsahuje opravu nastavené hodnoty průtoku.

■ Druh provozu výměníku (898, 1198, 1498)

Pokud se používá externí časovač nad vstupy Hx, lze implementovat volbu provozní úrovně na které se mají topné okruhy spínat.

- Protimrazová ochrana
- Útlumový
- Komfortní

■ Přepínání druhu provozu (900, 1200, 1500)

Externí změnou provozního režimu přes Hx lze zvolit, zdali během automatické operace se přepíná z nastavené teploty komfortního topení na nastavenou hodnotu protimrazové ochrany nebo útlumového topení.

9.2.7 TUV

■ Druh provozu (1600)

Napouštění TUV lze ZAPínat, VYPínat nebo přepínat do eko režimu pomocí „provozního režimu“.

- Vyp: Teplota TUV se neustále udržuje na stupni protimrazové ochrany (5°C).
- Zap: Napouštění TUV probíhá automaticky při dosažení pož. teploty TUV nebo pož. útlumové teploty TUV, spočívající na nastavené uvolněné teploty TUV.

■ Jmenovitá teplota (1610)

Nastavení nominální hodnoty pitné vody

■ Útlumová teplota (1612)

Nastavení pož.hodnoty TUV útlumového režimu

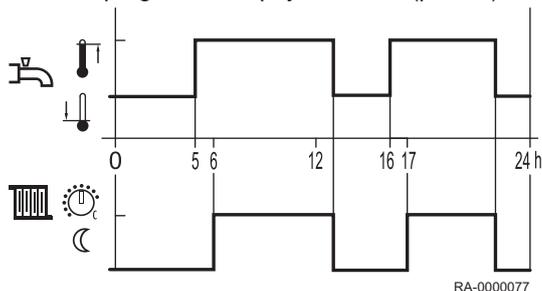
■ Max. jmenovitá teplota (1614)

Nastavte maximálně povolenou pož. hodnotu TUV.

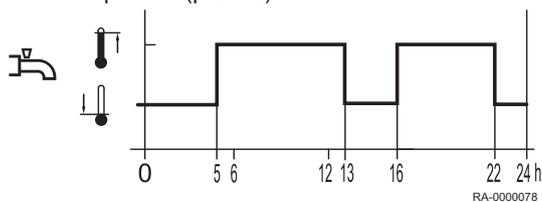
■ Uvolnění (1620)

- 24h/ denně: Teplota TUV se neustále reguluje dle naměřené teploty pitné vody nezávisle na časech spínacích programů.
- Časové programy TO: Teplota TUV se reguluje v rozmezí požadované teploty TUV a snížené naměřené teploty TUV v závislosti na spínacích programech. Pokaždé následuje další čas sepnutí.
 - Následující sepnutí následuje o 1 hodinu později

Obr.26 Uvolnění v závislosti na spínacích programech topných okruhů (příklad)



Obr.27 Uvolnění dle programu časového sepnutí 4 (příklad)



Časový program 4/TV: Teplota TUV se mění v rozmezí nastavené teploty TUV a nastavené snížené teploty TUV nezávisle na spínacích programech topného okruhu. Za tímto účelem se používá spínací program 4.

■ Přednost nabíjení (1630)

Funkce zajišťuje primární dostupnost kotle pro TUV v případě současného kapacitního požadavku na topení v místnostech a ohřevu TUV.

- Absolutní: Mísič a topné okruhy, napájené čerpadlem, jsou blokovány než se TUV ohřeje.
- Klouzavá: Pokud by kapacita kotle neměla být dostačující pro ohřev TUV, provoz okruhu mísiče a topných okruhů, napájených čerpadlem, se omezí.
- Žádná: Napouštění TUV probíhá souběžně s topným provozem.
- STO klouzavá, ČTO absolut: Topné okruhy, napájené čerpadlem, jsou blokovány než se TUV ohřeje. Pokud by kapacita kotle neměla být dostačující, provoz okruhu mísiče se také omezí.



Další informace naleznete v

Prodleva T požadavku (746, 1046, 1346), stránka 81

■ Legionelní funkce (1640)

Funkce odstraňování bakterií, způsobující legionelózu ohřevem vody na nastavenou teplotu (viz programy číslo 1645.4

- Vyp: Funkce odstranění Legionelózy je vypnuta.
- Periodicky: Funkce odstranění Legionelózy se pravidelně opakuje v závislosti na nastavené hodnotě. (prog. č 1641)
- Pevný den v týdnu: Funkce odstranění Legionelózy se aktivuje pravidelně v určitý den v týdnu (prog. č 1642).

■ Legionelní funkce periodicky (1641)

Nastavení pravidelného intervalu pro funkci Legionelóza (doporučené nastavení v případě dodatečného ohřevu pitné vody solárním okruhem ve spojení s mísičím čerpadlem akumulčního zásobníku.

■ Legionelní funkce fixně (1642)

Volba dne v týdnu pro spuštění funkce Legionela.

■ Čas legionelní funkce (1644)

Nastavení doby spuštění funkce Legionelóza. Nastavením --- se funkce Legionelóza spustí poprvé při první aktivaci ohřevu TUV.

■ Žádaná teplota legio. funkce (1645)

Nastavení teploty k usmrcení bakterií.

■ Doba legionel. funkce (1646)

Pomocí této funkce se nastavuje čas aktivace funkce Legionelózy pro odstranění bakterií.



Poznámka

Pokud teplota chladnějšího akumulčního zásobníku se navýší nad **Žádaná teplota legio. funkce** -1 K, **Žádaná teplota legio. funkce** se považuje za splněné kritérium a časovač se spustí. Při poklesu teploty akumulčního akumulčního zásobníku o více než spínací rozdíl +2K, nižší než požadovaná **Žádaná teplota legio. funkce**, kritérium doby trvání se musí splnit znovu. Pokud nebyla žádná doba trvání nastavena, kritérium pro aktivaci funkce Legionelóza se považuje okamžitě za splněné při dosažení hodnoty **Žádaná teplota legio. funkce**.

■ Cirkul. čerp. při leg. funkci (1647)

- Zap: Cirkulační čerpadlo se zapíná v případě aktivní funkce Legionelóza.



Varování

Pokud je funkce Legionelóza aktivní, hrozí nebezpečí opaření na výpustních bodech.

■ Program cirkulačního Č. (1660)

- Časový program 1/TO3: Oběhové čerpadlo se uvolňuje v souladu s časovacím programem 3 (viz prog. č 540 až 556).
- Uvolnění TV: Oběhové čerpadlo se uvolňuje při uvolnění topení TUV.
- Časový program 4/TV: Oběhové čerpadlo se uvolňuje v souladu s časovacím programem 4.

■ Cyklování cirkulačního čerp. (1661)

Pro úsporu energie, se cirkulační čerpadlo zapíná na 10 minut a vypíná na 20 minut během doby uvolnění.

■ Žádaná teplota cirkulace (1663)

Při integraci čidla do rozvodné trubice pitné vody, čidlo monitoruje regulaci a naměřenou hodnotu během spuštění funkce Legionelóza. Nastavená hodnota se musí monitorovat pomocí čidla během doby prodlevy (prog. č 1646). Maximální nastavení hodnoty cirkulace je omezeno na nominální nastavenou hodnotu.

■ Přepínání druhu provozu (1680)

Používáním externího spínání nad vstupy H1-H5 je možné vybrat, který z provozních stavů se má přepínat.

- Vyp: Funkce je vypnuta.

9.2.8 Zapojení okruhů spotřebičů / bazénového okruhu

■ Žádaná teplota náběhu (1859, 1909, 1959)

Nastavení hodnoty průtoku lze provést touto funkcí, což je účinné během aktivního požadavku okruhu spotřebiče.

■ Priorita nabíjení TV (1874, 1924, 1974)

Nastavení priorit napouštění TUV přes okruh spotřebičů/topný okruh bazénu či nikoliv.

■ Odběr přebytečného tepla (1875, 1925, 1975)

Při aktivaci vypuštění při nadměrné teplotě lze nadměrnou energii rozptýlit přes vypuštění horké vody z centrálního topení. To lze nastavit samostatně pro každý okruh spotřebiče.

■ S akumulací (1878, 1928, 1978)

Tento parametr určuje, zdali lze topný okruh napájet akumulčním zásobníkem nebo zásobníkem nebo pouze tepelným generátorem. Funkce také určuje, zdali systémové čerpadlo se přepne do provozu při předání požadavku na topení.

- Ne: Topný okruh se napájí kotlem.
- Ano: Topný okruh lze napájet akumulčním zásobníkem.

■ S předregulací/podáv. čerp. (1880, 1930, 1980)

- Ne: Okruh spotřebiče je napájen bez primární regulační jednotky/systémového čerpadla.
- Ano: Okruh spotřebiče je napájen z primární regulační jednotky systémovým čerpadlem.

9.2.9 Bazén

■ Žád. hodn. vytáp. solárem (2055)

Při používání solární energie se bazén ohřívá na teplotu nastavenou zde.

■ Žád. hodn. vytáp. zdrojem (2056)

Při používání tepelného generátoru se bazén ohřívá na teplotu nastavenou zde.

■ Přednost nabíjení solárem (2065)

Nastavení priority topení bazénu solárním topným okruhem Priorita TUV a napouštění zásobníku se nastavuje pod prog. č 3822.

- Priorita 1: Bazén se vytápí **před** napuštěním zásobníku.
- Priorita 2: Bazén se vytápí **během** napouštění zásobníku.
- Priorita 3: Bazén se vytápí **po** napuštění zásobníku.



Další informace naleznete v

Přednost nabíjení akumulace (3822), stránka 95

■ Max. teplota bazénu (2070)

Tento parametr nastavuje skutečnost, zdali vytápění bazénu napouštěním vody ze solárního ohřevu je prioritní nebo ne. Pokud teplota bazénu dosáhne nastavené mezní hodnoty, čerpadlo kolektoru se vypíná. Čerpadlo se uvolní, pokud teplota bazénu klesne o 1 °C pod maximální mezní hodnotu teploty.

■ S připojením soláru (2080)

Nastavení, zdali se topení bazénu probíhá přes solární okruh nebo ne.

9.2.10 Primární regulační/napájecí čerpadlo

■ Min. žádaná teplota náběhu (2110) a Max. žádaná teplota náběhu (2111)

V rámci těchto mezí se definuje nastavená hodnota průtoku.

■ Pod.čerp. zap. při blok. kotle (2121)

Tento parametr lze nastavit pokud je systémové čerpadlo také zablokované nebo pokud je blokáce generátoru aktivní.

- Vyp: Čerpadlo topné soustavy není zablokované.
- Zap: Pokud je blokáce generátoru aktivní, blokuje se také čerpadlo topné soustavy.

■ Převýšení na směšovači (2130)

Za účelem mísení musí být naměřená hodnota teploty průtoku kotle vyšší než požadovaná nastavená teplota mísícího průtoku, protože v tomto

případě nelze korekturu opravit jinak. Regulační jednotka reguluje nastavenou hodnotu teploty kotle na základě zde nastavených hodnot podpůrného topení a teploty aktuálního průtoku.

■ Doba přeběhu (2134)

Nastavení doby běhu aktuátoru, používané pro mísící ventil.

■ Předregulace/podávací čerp (2150)

- Před akumulací: Primární regulační/napájecí čerpadlo je integrováno hydraulicky nad zásobníkem.
- Za akumulací: Primární regulační/napájecí čerpadlo je integrováno hydraulicky pod zásobníkem.

9.2.11 Kotel

■ Uvolnění pod venk. teploty (2203)

Kotel se přepíná do provozu pouze, pokud průměrná venkovní teplota je pod mezní hodnotou, nastavenou zde. Spínací rozdíl 0,5°C:

■ Plné nabíjení akumulace (2208)

Pod prog. č 4810 (úplné napuštění akumulčního zásobníku) lze zvolit, zdali a kdy se akumulční zásobník kompletně napouští navzdory automatické blokace generátoru. Pod prog. č 2203 se nastavuje, zdali se kotel na kompletním napuštění podílí nebo ne.

- Vyp: Kotel se na kompletním napuštění akumulčního zásobníku nepodílí.
- Zap: Kotel se na kompletním napuštění akumulčního zásobníku podílí.



Další informace naleznete v

Plné nabíjení (4810), stránka 98

■ Min. žádaná teplota (2210) aMaximální žádaná teplota (2212)

Jako ochranná funkce nastavená hodnota teploty kotle lze omezit pod minimální nastavenou teplotu (prog. č 2210) a nad maximální nastavenou hodnotu teploty (prog. č 2212).

■ Žád.T ručního provozu (2214)

Teplota na které se kotel provozuje v režimu manuální regulace.



Další informace naleznete v

Ruční provoz (7140), stránka 112

■ Minimální doba chodu hořáku (2241)

Zde lze zvolit dobu následující po prvním uvedení hořáku do provozu během které se ukončení rozdílu teplot navyšuje o 50%. Nicméně toto nastavení **nemůže** zaručit, že hořák zůstane provozuschopný po zvolenou dobu.

■ Min. doba klidu hořáku (2243)

Doba minimální pauzy kotle je účinná pouze mezi dvěma požadavky na topení, které jsou po sobě zařazené v pořadí. Doba minimální pauzy kotle blokuje kotel po nastavenou dobu.

■ SD doby klidu hořáku (2245)

Při překročení spínací differenceMin. doba klidu hořáku se přeruší (prog. č 2243). Kotel se spustí navzdory probíhající doby přestávky.

■ Doba doběhu čerpadla (2250) aDoběh čerpadla po TV (2253)

Doby prodlevy čerpadel se regulují v dle topného režimu nebo dle režimu pitné vody.

■ Č KotlePřiCentrálnímVypnutí (2301)

Zastavení čerpadla kotle v případě aktivované blokace manuálního generování tepla (např. přes H1).

- Vyp: Vypínání není aktivováno
- Zap: Vypínání je aktivováno

■ Typ kontaktu blokace zdroje (2305)

Tento parametr se používá k nastavení efektivní blokace generátoru tepla v důsledku detekce požadavků na zintenzivnění topného režimu a také režimu TUV.

- Jen TO1: Blokují se pouze požadavky na topení. Nadále probíhá provoz týkající se TUV.
- Režim vytápění a TV: Blokují se všechny požadavky, na topení a na TUV.

■ Teplotní difference Maximální (2316)

Jakmile čerpadlo dosáhne své maximální rychlosti během nastavení nominálního zvýšení teploty, rozdíl teploty se zvyšuje přes kotel. Hodnota nastavená v maximálním růstu teploty se nepřekračuje. To se dosahuje snížením nastavené hodnoty kotle na aktuální teplotu vratky včetně hodnoty, zobrazené zde.



Upozornění

Omezení růstu teploty kotle lze provést pouze po konfiguraci čerpadla modulačního topného okruhu, např. pokud prog. č 6085 (Funkce výstupu P1 je přiřazen k čerpadlu topného okruhu).

■ Teplotní dif. nominální (2317)

Rozdíl mezi teplotou průtoku kotle a teplotou vratky kotle se nazývá navýšení teploty.

V případě provozu s modulačním čerpadlem se navýšení teploty omezuje tímto parametrem.

■ Modulace čerpadla (2320)

- Žádný: Funkce je vypnuta.
- Požadavek: Uvedení čerpadla kotle do chodu probíhá při rychlosti, vypočítané pro čerpadlo TUV během režimu TUV nebo při nejvyšší vypočítané rychlosti pro čerpadla max. 3 topných okruhů během režimu čistého topení.

Vypočítaná rychlost čerpadla pro topné okruhy 2 a 3 se vyhodnocuje pouze, pokud tyto topné okruhy jsou také závislé na nastavení odtokového ventilu (parametr *čerpadlo kotle/regulace TUV odtokového ventilu*).

- Žádaná teplota kotle: Čerpadlo kotle reguluje svoji rychlost tak, aby aktuální nastavené hodnoty (TUV nebo zásobníku) byla dosažena při průtoku kotle. Rychlost čerpadla kotle by se měla navýšovat v rámci uvedených mezních hodnot, než hořák dosáhne své horní meze výkonu.
- Teplotní dif. nominální: Výkon hořáku se reguluje dle nastavené hodnoty kotle.

Regulace rychlosti čerpadla reguluje rychlost čerpadla kotle tak, aby se dodržovalo nominální navýšení zpětného toku kotle a toku kotle.

Pokud je naměřené navýšení vyšší než nominální navýšení, dochází k zvýšení rychlosti, jinak se rychlost čerpadla snižuje.

- Výkon hořáku: Pokud se hořák provozuje na nižší výkon, tak by čerpadlo kotle mělo běžet také při nízké rychlosti. Během vysokého výkonu kotle by čerpadlo kotle mělo běžet při vysoké rychlosti.

■ Min. otáčky čerpadla (2322)

Pracovní rozmezí lze definovat v procentech výstupu modulačního čerpadla. Regulace přenáší procentuální údaje do interních stupňů rychlosti.

Hodnota 0% odpovídá minimální rychlosti čerpadla.

■ Max. otáčky čerpadla (2323)

Rychlostí čerpadla a společně s ní lze omezovat spotřebu energie přes omezení maximální hodnoty.

■ Jmenovitý výkon (2330) a výkon základního stupně (2331)

Nastavení v prog. č 2330 prog. č 2331 jsou nezbytně nutná při nastavení kaskády kotlů s rozdílným výkonem.

■ Ot čerpadla výstupu min (2334) a Ot čerpadla výstupu max (2335)

Při volbě možnosti výstup hořáku pod prog. č 2320, se čerpadlo kotle provozuje na výstup nastavený pro hořák v programu č řádek 2334 na minimální rychlost čerpadla. Z výstupu hořáku, nastaveného v prog. č 2335 se čerpadlo kotle provozuje na maximální rychlost čerpadla. Pokud výstup hořáku se nachází mezi těmito dvěma hodnotami se rychlost čerpadla pro čerpadlo kotle určuje lineární konverzí.

■ Parametry ventilátoru

- Prog. č 2441: Pomocí těchto parametrů lze omezit maximální kapacitu kotle v topném režimu.
- Prog. č 2442: Pomocí těchto parametrů lze omezit maximální kapacitu kotle v režimu úplného napouštění stratifikačních válců.
- Prog. č 2444: Pomocí těchto parametrů lze omezit maximální kapacitu kotle pro režim TUV.



Poznámka

Jedná se o kalkulované hodnoty. Aktuální výstup se musí vypočítat například pomocí měřiče plynu.

■ Prodleva regulátoru (2450)

Prodleva regulační jednotky se používá pro stabilizaci spalovacích podmínek, především po studeném startu. Po uvolnění odpalovací automatiky regulační jednotkou toto zůstává na nastaveném výstupu po určitou dobu. Modulace se uvolňuje pouze po uplynutí této doby.

Prog. č 2450 se používá pro nastavení provozního režimu, při kterém je prodleva regulační jednotky aktivní.

■ Prodleva Výstupu Ventilátoru (2452)

Kapacita kotle, používaná během doby trvání regulované prodlevy.

■ Doba prodlevy regulátoru (2453)

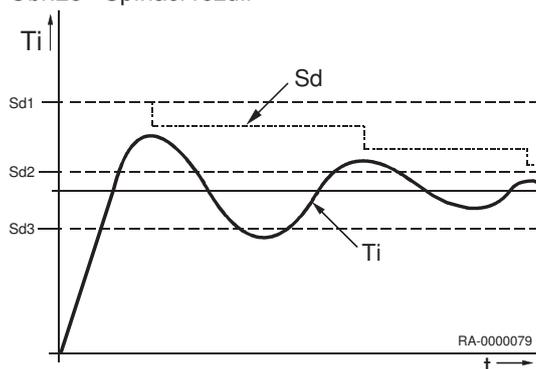
Doba trvání regulované prodlevy Doba trvání se spouští, jakmile se po zapálení detekuje pozitivní plamen.

■ Spínací dif. zap. TO (2454), Spínací dif. min. vyp. TO (2455), Spínací dif. max. vyp. TO (2456), (2460), Spínací dif. zap. TV (2461) a Spínací dif. min. vyp. TV (2462) Spínací dif. max. vyp. TV

- Sd** Spínací rozdíl vypnutí
- Sd1** Spínací dif. max. vyp. TO, Spínací dif. max. vyp. TV
- Sd2** Spínací dif. min. vyp. TO, Spínací dif. min. vyp. TV
- Sd3** Spínací dif. zap. TO, Spínací dif. zap. TV
- t** Čas
- Ti** Aktuální teplota

Pro zamezení zbytečného vypínání během efektu přenosu energie, se rozdíl vypnutí přizpůsobuje dynamicky v závislosti na teplotním profilu (viz obr.).

Obr.28 Spínací rozdíl



■ Prodleva spec. T požadavku (2470)

Požadavek topení během speciální provozu (funkce čištění kouřovodu, zastavení regulační jednotky, manuální provoz) se posílá do hořáku s časovým prodloužením, které se nastavuje zde. To umožňuje pomalé otevírání mísiců ještě před tím, než se hořák zapne do provozu. Tímto způsobem lze zabránit příliš vysoké teplotě kotle.

■ Presostat vyp. (2500)

Funkce kontroluje statický tlak vody s pomocí připojeného tlakového spínače. V závislosti na možnostech nastavte (*Zamezení startu* nebo *Chyba*)

spuštění preventivního opatření nebo uzavírací pozice se aktivuje dle odpovídající diagnózy.

Uzavřený spínač tlaku vody uvolňuje spuštění regulace hořáků a ovládání čerpadel. Spuštění preventivního opatření nebo uzavírací pozice se spouští v případě otevřeného tlakového spínače.

Regulace čerpadla se také uzavírá za účelem ochrany proti chodu nasucho. Pokud se tlak vody opět navýší a spínač se znovu zavře, dochází automaticky k opětovnému přerušení se spuštěním dalšího preventivního opatření a regulace čerpadla se opět uvolní.

■ Měření napájení plynem (2550)

Tento parametr se používá pro zapnutí a vypnutí měření napájení plynem. Proti-hodnoty se během tohoto procesu nesmažou.

■ Korektura měření napájení plynem (2551)

Stupeň funkce lineární aproximace se upravuje zde.

- Hodnota < 1: Vede k nižšímu měření napájení plynem.
- Hodnota > 1: Vede k vyššímu měření napájení plynem.

Hodnota 1 znamená, že v porovnání s funkcí aproximace, uložené v systému, není zaznamenána žádná změna.

9.2.12 Zapojení do kaskády

■ Strategie kaskády (3510)

Generátory tepla se zapínají a vypínají dle strategického pořadí, v rámci kterého se zohledňuje specifické rozmezí vývodního průtoku. Rozmezí vývodního průtoku se vypíná nastavením mezních hodnot na 0% a 100% a pořadím strategického zapnutí a vypnutí s prodlením.

- Později Zap, dříve Vyp: Další kotle se zapínají s nejdelším možným prodlením (max. rozmezí vývodu) a vypínají se s nejkratším možným prodlením (max. rozmezí vývodu). Což znamená, že na provozu se podílí co nejmenší počet kotlů nebo během krátkých provozních dob se na provozu podílí další kotle.
- Později Zap, později Vyp: Další kotle se zapínají s nejdelším možným prodlením (max. rozmezí vývodu) a vypínají se s nejdelším možným prodlením (max. rozmezí vývodu). Což znamená, že během provozu kotlů se aktivuje co nejmenší počet zapínání a vypínání.
- Dříve Zap, později Vyp: Další kotle se zapínají s nejdelším možným prodlením (min. rozmezí vývodu) a vypínají se s nejdelším možným prodlením (min. rozmezí vývodu). Což znamená, že na provozu se podílí co největší počet kotlů nebo během dlouhých provozních dob se na provozu podílí další kotle.

■ Uvol.integrál dalšího zdroje (3530)

Hodnota generovaná teplotou a časem. Kotel se spíná v případě překročení nastavené mezní hodnoty.

■ Reset Zpět.int.dalšího zdroje (3531)

Následující kotel se vypíná v případě překročení nastavené hodnoty

■ Blokace restartu (3532)

Blokace restartu zabraňuje opakovanému zapnutí kotle, po jeho vypnutí. Funkce se ukončí pouze po uplynutí nastavené doby. To zamezuje příliš častému zapínání a vypínání kotle a umožňuje dosažení stabilních podmínek provozu topné soustavy.

■ Zpoždění připnutí zdroje (3533)

Příliš časté spínací cykly kotle se zamezují funkcí prodlení zapínání a z tohoto důvodu je zajištěn stabilní provozní stav.

■ Automat.přep. pořadí zdrojů (3540)

Pořadí hlavního kotle a následujících kotlů se definuje přepnutím pořadí zdroje a tímto způsobem se ovlivňuje používání kotlů v kaskádě. Po uply-

nutí nastavené doby se mění pořadí kotlů. Kotel s příští vyšší adresou se provozuje jako hlavní kotel.

Provozní hodiny přenesené z generátoru na mastera kaskády jsou rozhodující pro výpočet provozních hodin.

■ Automat.omez.pořadí zdrojů (3541)

- Žádný: Pořadí kotlů se mění po uplynutí doby nastavené v prog. č 3540.
- První: První adresovaný kotel funguje jako hlavní kotel. Ostatní kotle se aktivují v určeném pořadí, které se mění po uplynutí doby nastavené v prog. č 3540.
- Poslední: Poslední adresovaný kotel zůstává posledním kotlem. Ostatní kotle se aktivují v určeném pořadí, které se mění po uplynutí doby nastavené v prog. č 3540.

■ Hlavní zdroj (3544)

Nastavení hlavního generátoru se používá v kombinaci s pevně stanoveným pořadím generátorů (prog. č 3540). Generátor definovaný jako hlavní generátor se vždy zapíná do provozu jako první, a vypíná se jako poslední. Ostatní generátory se zapínají a vypínají v pořadí adresy zařízení.

■ Min. teplota zpátečky (3560)

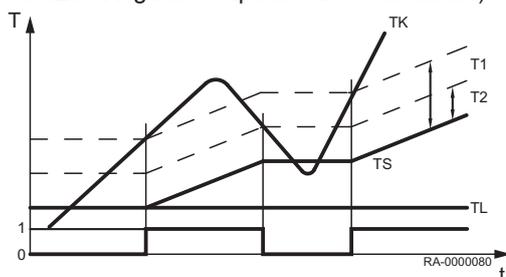
Jakmile teplota vratky klesne pod zde nastavenou hodnotu vratky, zaktivuje se zpětná údržba. Zpětná údržba umožňuje ovlivnění spotřebičů nebo používá zpětnou regulační jednotku.

■ Min. teplotní difference (3590)

Funkce slouží jako prevence před příliš vysokou teplotou vratky kaskády a zdokonaluje chování kaskády během vypínání. Pokud je rozdíl teploty, nacházející se mezi čidlem průtoku a čidlem vratky, menší než minimální, zde nastavené spektrum teploty, generátor se vypne jakmile to je možné nezávisle na nastavené hlavní regulaci. Jakmile je rozdíl teploty znovu dostatečný, systém přepne zpět na nastavenou hlavní regulaci.

9.2.13 Solár

Obr.29 Regulace napouštění /schematická)



■ T difference ZAP (3810) a T difference VYP (3811)

1 / 0 Zap / vyp čerpadlo kolektoru

T Teplota

T1 T difference ZAP

T0 T difference VYP

TK Kolektorová teplota

TL Teplota naplnění min hladiny zásobníku / bezénové topení.

TS Teplota zásobníku

t Čas

Pomocí těchto funkcí se nastavuje zapínání a vypínání čerpadla kolektoru. Základem je teplotní rozdíl mezi teplotou kolektoru a teplotou zásobníku.

■ Min teplota nabíjení TV (3812)

Kromě rozdílu teploty je zapotřebí určité minimální teploty kolektoru pro procesy napouštění zásobníků.

■ Dif. ZAP akumulace (3813), Dif. VYP akumulace (3814) a Min Teplota Nabíjení Akumulace (3815)

Pomocí těchto funkcí se nastavuje zapínání a vypínání čerpadla kolektoru. Základem je teplotní rozdíl mezi teplotou kolektoru a teplotou akumuláčního zásobníku.

Kromě rozdílu teploty je zapotřebí určité minimální teploty kolektoru pro procesy napouštění zásobníků.

■ Dif. ZAP ohřevu bazénu (3816) a Dif. VYP ohřevu bazénu (3817)

Čerpadlo solárního okruhu se spouští a zastavuje v případě překročení stanovených mezí teplotního rozdílu mezi solárním kolektorem a topného okruhu bazénu.

■ Min. T nabíjení bazénu (3818)

Teploty, kterých musí kolektor alespoň dosáhnout za účelem spuštění napouštění topného okruhu bazénu.

■ Přednost nabíjení akumulace (3822)

Pokud je v topné soustavě integrováno několik tepelných výměníků/nepřímých spirálových potrubí, lze určovat postup ohřevu pro zapojené válce nastavení topného procesu.

- Žádná: Každý zásobník se střídavě napouští s nárůstem teploty o 5 °C, než požadovaná hodnota dosáhne úrovně A, B nebo C (tab. 1). Jakmile došlo k dosažení všech nastavených hodnot, systém začne aplikovat nastavené hodnoty další úrovně.
- Zásobník TV: Zásobník TUV se prioritně napouští během jakéhokoliv ohřevu solární energií na úrovni (A, B nebo C). Ostatní spotřebiče na stejné úrovni se napouští pouze poté. Jakmile došlo k dosažení všech nastavených hodnot, systém začne aplikovat nastavené hodnoty další úrovně. Z tohoto důvodu má ohřev zásobníku TUV nadále prioritu.
- Akumulační zásobník: Během jakéhokoliv ohřevu solární energií se zásobník napouští vždy jako první na jakékoli úrovni (A, B nebo C). Ostatní spotřebiče na stejné úrovni se napouští pouze poté. Jakmile došlo k dosažení všech nastavených hodnot, systém začne aplikovat nastavené hodnoty další úrovně. Z tohoto důvodu má napouštění zásobníku nadále prioritu.

Tab.15 Požadované hodnoty zásobníku

Úroveň	Zásobník na TUV	Akumulační zásobník	Bazén ⁽¹⁾
A	Jmenovitá hodnota (prog. č 1610)	Požadovaná hodnota zásobníku (ukazatel)	Požadovaná hodnota topení (prog. č 2055)
B	Max. teplota napouštění (prog. č 5050)	Max. teplota napouštění (prog. č 4750)	Požadovaná hodnota topení (prog. č 2055)
C	Max. teplota zásobníku (prog. č 5051)	Max. teplota zásobníku (prog. č 4751)	Max. teplota bazénu (prog. č 2070)
(1) Pokud se definuje ohřev bazénu jako prioritní (prog. č 2065), začne se bazén ohřívat před ohřevem zásobníků.			



Další informace naleznete v

Přednost nabíjení solárem (2065), stránka 89

■ Doba nabíj. u rel. přednosti (3825)

Pokud se upřednostňovaný akumulační zásobník nemá napouštět v souladu s příslušnou regulací napouštění, během doby, nastavené zde, priority se předá na další akumulační zásobník nebo bazénový topný okruh.

■ Doba čekání u rel. přednosti (3826)

Přenos priority je opožděn dobou zvolenou zde.

■ Doba čekání u paral.provozu (3827)

Souběžný provoz je uskutečnitelný pomocí primárních čerpadel solárního okruhu a v případě dostatečného objemu solární energie. Za tímto účelem se dodatečně ohřívá zásobník, další zásobník v pořadí lze také souběžně ohřívat. Zásobník, který se zapíná na souběžný provoz se může opozdit a příslušné hodnoty se mohou stupňovitě měnit.

■ Zpoždění sekundár. čerpadla (3828)

Provoz sekundárního čerpadla tepelného výměníku/nepřímé cívky lze spustit později za účelem aktivace jakéhokoliv studené vody, která by se měla nacházet v systému pro propláchnutí přes primární okruh čerpadlem.

■ **Funkce startu soláru (3830)**

Pokud se teplota kolektoru s vypnutým čerpadlem neměří správně (např. při výskytu vakuových bublin), je možné spustit cyklické spínání čerpadla.



Upozornění

Teploty určitých kolektorů nelze správně měřit při vypnutém čerpadle. Z tohoto důvodu se musí čerpadlo aktivovat čas od času.

■ **Min. chod čerpadla soláru (3831)**

Čerpadlo kolektoru se pravidelně spíná po dobu chodu, nastavenou zde.

■ **Funkce startu soláru Zap (3832) a Funkce startu soláru Vyp (3833)**

Čas spuštění funkce spuštění nebo zastavení kolektoru lze nastavit zde.

■ **Gradient fce start.soláru (3834)**

Jakmile čidlo kolektoru signalizuje navýšení teploty, čerpadlo kolektoru se zapne. Čím vyšší je zde zvolená hodnota, o to větší navýšení teploty se musí používat.

■ **Protimraz .ochrana soláru (3840)**

Za účelem protimrazové ochrany kolektoru se čerpadlo kolektoru aktivuje v případě hrozícího nebezpečí mrazu.

■ **Ochrana proti přehř. soláru (3850)**

V případě nebezpečí přehřátí pokračuje napouštění akumulčního zásobníku za účelem snížení vysoké teploty. Při dosažení bezpečnostní teploty akumulčního zásobníku se napouštění zásobníku přeruší.

■ **Teplota odpařování média (3860)**

Ochranná funkce čerpadla pro prevenci přehřátí čerpadla kolektoru v případě hrozícího nebezpečí generování výparů topné energie s obsahem média v důsledku příliš vysoké teploty kolektoru.

■ **Min. otáčky čerpadla (3870) a Max. otáčky čerpadla (3871)**

Zadání maximální a minimální rychlosti čerpadla solárního obvodu v procentech.

■ **Nemrznoucí směs (3880)**

Informace k aplikovanému protimrazovému prostředku

■ **Koncentrace nemrz směsi (3881)**

Vstup protimrazové koncentrace pro aplikaci měření solární energie.

■ **Průtok čerpadla (3884)**

Vstup průtoku instalovaného čerpadla pro výpočet přisunutého objemu za účelem použití k měření.

■ **Jednotka pulzu průtoku (3887)**

Definuje průtok na každý pulzní signál pro vstup Hx. Vstup Hx se musí nakonfigurovat na příslušný načítací pulzní signál.

9.2.14 Kotel na pevná paliva

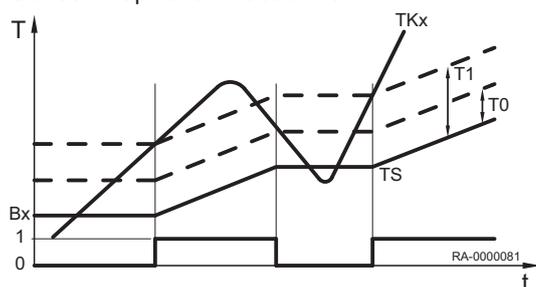
■ **Blokuje ostatní zdroje (4102)**

V případě aktivaci kotle na pevná paliva dochází k blokaci ostatních generátorů tepla, např. olejových či plynových kotlů, jakmile se v kotli zaznamená nárůst teploty, indikující, že srovnatelná teplota byla překročena (č programu 4133).

■ **Min. žádaná teplota (4110)**

Čerpadlo kotle se uvede do provozu, pokud teplota kotle dosáhla minimální, zde nastavenou hodnotu dodatečně k požadovanému teplotnímu rozdílu.

Obr.30 Naplňování zásobníku



■ T difference ZAP (4130), T difference VYP (4131) a Porovnávací teplota (4133)

- 1 / 0 Zap / vyp čerpadlo kotle
- Bx Komparativní naměřená teplota
- T1 T difference ZAP
- T0 T difference VYP
- TKx Kotlová teplota
- TS Skladovací teplota
- t Čas

Pro spuštění čerpadla je nutné dostatečně velký teplotní rozdíl mezi teplotou v kotli a komparativní teplotou.

Komparativní teplotu lze udržovat pomocí provedení následujících nastavení v prog. č 4133:

- Čidlo TV B3 / Čidlo TV B31: Komparativní teplotu signalizuje čidlo TUV B3/B31.
- Čidlo akumulace B4 / Čidlo akumulace B41: Komparativní teplotu signalizuje čidlo zásobníku B4/B41.
- Žádaná teplota náběhu: Nastavená teplota průtoku se používá jako komparativní teplota.
- Min. žádaná teplota: Hodnota nastavená v prog. č 4110 se používá jako komparativní teplota.

■ Doba doběhu čerpadla (4140)

Nastavení času doběhu čerpadla

9.2.15 Akumulační zásobník

■ Automatické zablok. zdroje (4720)

Hydraulická separace tepelného generátoru a akumulačního zásobníku se aktivuje automatickou blokadou tepelného generátoru. Tepelný generátor se vrací do provozu pouze v případě, kdy aktuální požadavek topení nelze pokrývat zásobníkem. Možná jsou následující nastavení:

- Žádný: Automatická blokadace tepelného generátoru je deaktivovaná.
- S B4: Automatická blokadace tepelného generátoru je inicializovaná zásobníkovým válcem B4.
- S B4/B41 a B41/B42: Automatická blokadace tepelného generátoru je inicializovaná zásobníkovými válci B4.

■ SD zablokování zdroje (4721)

Tepelný generátor se zablokuje, pokud teplota v akumulačním zásobníku je vyšší než teplota nastavené teploty SD zablokování zdroje.

■ TeplDifer Aku./ TO (4722)

Pokud je teplotní rozdíl mezi akumulačním čerpadlem a topným okruhem dostatečně velký, teplo požadované topným okruhem se odebere z akumulačního zásobníku. Tepelný generátor je zablokovaný.

■ MinTeplotaAkumulace pro TO (4724)

Pokud teplota akumulačního zásobníku klesne pod tuto hodnotu, topný okruh se vypne v případě nedostupnosti žádného generátoru.

■ Maximální teplota nabíjení (4750)

Akumulační zásobník se napouští solární energií na maximální teplotu.



Poznámka

Funkce ochrany proti přehřátí kolektoru může přepnout čerpadlo kolektoru zpět do provozu než se dosáhne maximální teploty akumulačního zásobníku.

■ Teplota zpětného chlazení (4755)

Funkce ochrany proti přehřátí kolektoru může přepnout čerpadlo kolektoru zpět do provozu než se dosáhne maximální teploty akumulačního zásobníku.

■ Zpětné chlazení kotlem / TO (4756)

Pro opětovné zchlazené zásobníku a teploty opětovného zchlazení jsou k dispozici dvě funkce. Zchlazení lze přivodit přes topný průtok pokojového topení nebo přes zásobník TUV. To lze nastavit samostatně pro každý topný okruh.

■ Zpětné chlazení solárem (4757)

Opětovné zchlazení v případě příliš vysoké teploty akumulčního zásobníku přenosem energie na prostředí přes oblast kolektoru.

- Vyp: Opětovné zchlazení bylo deaktivováno.
- Léto: Opětovné zchlazení je aktivní pouze v létě.
- Vždy: Opětovné zchlazení je vždy aktivní.

■ S připojením soláru (4783)

Nastavení, napouštění akumulčního zásobníku probíhá přes solární okruh.

■ Dif. ZAP přep. vratné vody (4790), Dif. VYP přep. vratné vody (4791) a Teplota přep. zpátečky (4795)

Při dosažení odpovídajícího teplotního rozdílu mezi čidlem zpětného toku B73 a volitelnou srovnatelnou teplotou se zpětný top přeměruje do spodní části zásobníku. Funkci lze buď používat jako zvýšení cirkulační teploty nebo jako snížení cirkulační teploty. Přesný způsob funkce je definován v prog. č 4796.

Aplikací definice teplotních rozdílů v prog. č 4790 a 4791 se realizuje zapnutí a vypnutí přeměrování zpětného toku.

V prog. č 4795 se zvolí čidlo zásobníku, které signalizuje hodnotu pro srovnání s teplotou zpětného toku, aby bylo možné zapnout přeměrování zpětného toku pomocí nastavených teplotních rozdílů.



Poznámka

Pro aktivaci přeměrování zpětného toku se musí také nakonfigurovat výstup relé QX1, QX2, QX3 (prog. č 5890-5892) pro vychylovací ventil zásobníku a čidlo přívodu BX1, BX2, BX3 (prog. č 5930-5932) pro čidlo zpětného toku B73.

■ Působení přep. vratné vody (4796)

Funkci lze buď používat jako zvýšení cirkulační teploty nebo jako snížení cirkulační teploty.

- Snížení teploty: Pokud je cirkulační teplota spotřebitelů vyšší než teplota na zvoleném čidle (prog. č 4795) lze spodní část zásobníku předem vyhřívat zpětným tokem. Cirkulační teplota se tím buď sníží, což vede např. k vyšší účinnosti s kondenzačním kotlem.
- Zvýšení teploty: Pokud je cirkulační teplota spotřebitelů nižší než teplota na zvoleném čidle (prog. č 4795) lze zpětný tok předem ohřívat přes spodní část zásobníku. Tímto způsobem lze například implementovat předohřev zpětného toku.

■ Plné nabíjení (4810)

Funkce *Kompletní naplnění* umožňuje nejprve vypnutí uvolněného generátoru navzdory automatické blokace generátoru v případě kompletního naplnění zásobníku. Při aktivaci funkce se generátor, parametrizovaný na funkci kompletního naplnění, vypíná pouze v případě dosažení nastavené hodnoty pro kompletní naplnění nebo se kotel vypíná v důsledku regulace hořáku.

- Vyp: Funkce Kompletní naplnění je vypnuta.
- Režim vytápění: Kompletní naplnění se aktivuje, pokud automatická blokace generátoru blokuje přívod z topného zdroje během platného požadavku na topný ohřev, a to na základě teploty v zásobníku. Funkce se ukončí, jakmile teplota zásobníku dosáhne požadované hodnoty, signalizované čidlem, parametrizovaným na funkci Kompletního naplnění.
- Vždy: Kompletní naplnění se aktivuje, pokud automatická blokace generátoru blokuje přívod z topného generátoru během platného požadavku na topný ohřev nebo neplatného požadavku na topný ohřev. Funkce se

ukončí, jakmile teplota zásobníku dosáhne požadované hodnoty, signalizované čidlem, parametrizovaným na funkci Kompletního naplnění.

■ Plné nabíjení Min. teplota (4811)

Akumulační zásobník se naplní minimálně na nastavenou hodnotu.

■ Čidlo plného nabití (4813)

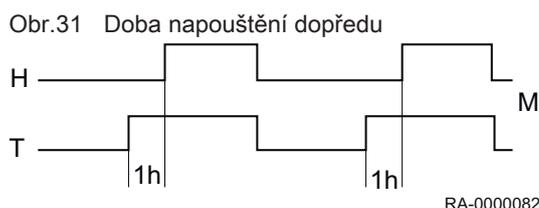
- S B4: Pro funkci úplného napuštění je určeno čidlo B4 akumulčního zásobníku.
- S B42/B41: Pro funkci úplného napuštění je určeno čidlo B42 akumulčního zásobníku, pokud čidlo B41 akumulčního zásobníku není k dispozici.

9.2.16 Přípojka pitné vody

■ Předstih nabíjení (5011)

- H Program topení
- M Několikrát za den
- T Uvolnění TUV

Uvolnění TUV se nastaví časově dopředu v podobě hodnoty času napouštění pro každý topný okruh a udržují se během alokace topného okruhu.



■ Převýšení žád. tepl. náběhu (5020)

Nastavenou hodnotu teploty kotle pro napouštění akumulčního zásobníku TUV tvoří nastavená hodnota TUV a nastavená hodnota urychlení průtoku.

■ Převýšení při přečerpávání (5021)

Díky funkci přenosu lze topnou energii převést z akumulčního zásobníku do zásobníku TUV. Za tímto účelem musí být aktuální teplota v akumulčním zásobníku vyšší než aktuální teplota v zásobníku TUV. Rozdíl teplot se zadává zde.

■ Typ nabíjení (5022)

Naplňování stratifikačního válce (pokud je k dispozici):

- Dobíjení : Válec se naplňuje pouze v případě každého odběru TUV.
- Úplné nabíjení: Válec se naplňuje kompletně pouze v případě odběru TUV.
- Úplné nabíjení Legio: Válec se naplňuje kompletně v případě aktivace funkce na ochranu před Legionelou, jinak se pouze vyprazdňuje.
- Úplné nabíjení v den: Během prvního naplnění se válec naplní kompletně, poté se pouze vyprazdňuje.
- První nabíjení Legio: Válec se kompletně naplní během prvního naplnění a v případě aktivace funkce na ochranu před Legionelou, jinak se pouze vyprazdňuje.

Vysvětlení:

- Kompletní naplnění: Stratifikační válec je kompletně naplněn. Požadavek na vytápění se aktivuje horním čidlem válce TWF (B3), a ukončí se čidly TWF a TLF (B36) nebo TWF2 (B31). V případě instalace pouze jednoho B3 se válec naplňuje znovu automaticky.
- Opětovné naplňování: Stratifikační válec se naplňuje, což znamená, že dochází k ohřevu pouze úseku, nacházejícího se nad čidlem TWF (B3). Požadavek na vytápění aktivuje a ukončuje horní čidlo válce TWF (B3).

■ Omezení doby nabíjení (5030)

Během naplňování zásobníku TUV topené v místnostech neběží na plný výkon v závislosti na prioritě naplňování (č programu 1630) a hydraulickým spínači. Z praktických důvodů doporučujeme omezovat dobu napájení zásobníku TUV.

■ Ochrana proti vybíjení (5040)

Funkce zajišťuje, že cirkulační čerpadlo TUV (Q3) se přepíná pouze v případě dostatečně vysoké teploty topného zdroje.

- **Aplikace pomocí čidla**
 - Naplňovací čerpadlo se zapíná pouze, když teplota topného zdroje je vyšší než teplota TUV včetně poloviny nadměrného topného výkonu. Jakmile teplota kotle poklesne znovu pod bod teploty TUV včetně 1/8 nadměrného naplňovacího výkonu během doplňování, naplňovací čerpadlo se znovu vypne. Pokud jsou parametrizované dvě TUV čidla pro naplňování TUV teploty, považuje se nižší teplota za funkci bezpečného vyprázdnění (běžně TUV čidlo B31).
- **Aplikace pomocí termostatu**
 - Primární čerpadlo se zapíná v případě navýšení teploty kotle nad nastavenou hodnotu TUV. Pokud teplota kotle poklesne pod stanovenou hodnotu TUV mínus spínacího rozdílu TUV, naplňovací čerpadlo se znovu vypíná.
- Vyp: Funkce je vypnuta.
- Vždy: Funkce je vždy aktivní.
- Automatické: Funkce je aktivní, pokud generátor tepla nemůže generovat teplo nebo není dostupný (selhání, zámek generátoru).

■ Maximální teplota nabíjení (5050)

Pomocí tohoto nastavení se omezuje maximální teplota napouštěné vody v připojeném zásobníku solární topné soustavy. Při překročení hodnoty napouštění TUV se čerpadlo kolektoru vypne.



Poznámka

Čerpadlo kolektoru lze reaktivovat funkcí ochrany před přehřátím kolektoru (viz program č 3850) než se dosáhne bezpečností teploty zásobníku.



Další informace naleznete v

Ochrana proti přehř. soláru (3850), stránka 96

■ Teplota zpětného chlazení (5055)

Nastavení teploty zchlazení zásobníku TUV.

■ Zpětné chlazení solárem (5057)

Zchlazení přehřátého kolektoru přenosem energie do okolí kolektoru.

■ Druh provozu ele.spirály (5060)

- Náhradní: TUV se ohřívá pouze imerzním ohřívačem, pokud kotel signalizuje závadu nebo provoz kotle je zablokován.
- Léto: TUV se ohřívá imerzním ohřívačem, pokud se všechny topné okruhy přepnou do letního režimu. Jakmile se jeden z topných okruhů přepne do topného režimu, následuje opět příprava TUV kotlem. Podmínky, uvedené pro imerzní ohřívač pod vhodným provozním režimem se také aktivují v letním režimu.
- Vždy: TUV se ohřívá výhradně imerzním ohřívačem.

■ Uvolnění ele. spirály (5061)

- 24h/ denně: Neustálé uvolňování imerzního ohřívače
- Uvolnění TV: Imerzní ohřívač se uvolňuje v souladu s uvolněním TUV (viz prog. č 1620)
- Časový program 4/TV: Uvolněte imerzního ohřívače přes časovací program 4 lokální regulační jednotky.

■ Regulace el topné spirály (5062)

- Externí termostat: Teplota akumulčního zásobníku se dosahuje pomocí externího termostatu bez regulační jednotky, signalizující nastavenou teplotu.
- Čidlo TV: Teplota akumulčního zásobníku se dosahuje pomocí externího termostatu s regulační jednotkou, signalizující nastavenou teplotu.

■ Automatický push (5070)

Tlakování TUV lze aktivovat manuálně nebo automaticky. Funkce způsobí jedno napuštění TUV na nominální nastavenou hodnotu.

- Vyp: Tlakování lze aktivovat pouze manuálně.

- Zap: Pokud teplota TUV klesne o více než dvě spínací diference (prog. č 5024) pod nastavenou hodnotou útlumu (prog. č 1612), proběhne jednou opakované napuštění dle nominální nastavené hodnoty TUV (prog.č 1610).



Poznámka

Automatické tlakování funguje pouze při nastaveném provozním režimu TUV.

■ **Odběr přebytečného tepla (5085)**

Odčerpání v případě nadměrné teploty lze inicializovat následujícími funkcemi: Maximální teplota zásobníku, automatické protlačení topné vody, časované protlačení topné vody dle priority topení, vypuštění horké vody při nadměrné teplotě, aktivní vstupy H1, H2, H3 nebo EX2, reverzní zchlazení zásobníku, vypuštění horké vody při nadměrné teplotě kotle na pevná paliva. Při aktivaci vypuštění při nadměrné teplotě lze nadměrně akumulovanou energii rozptýlit přes vypuštění horké vody z centrálního topení. To lze nastavit samostatně pro každý topný okruh.

■ **S akumulací (5090)**

- Ne: Zásobník TUV je napájen přímo kotlem.
- Ano: Zásobník TUV vody je napájen akumulacím zásobníkem.

■ **S předregulací/podáv. čerp. (5092)**

- Ne: Akumulační zásobník TUV je napájen bez primární regulační jednotky/systémového čerpadla.
- Ano: Nádrž TUV je napájen z primární regulační jednotky systémovým čerpadlem.

■ **S připojením soláru (5093)**

Funkce určuje, zdali TUV válec by měl být ohříváný solární energií.

■ **Min. otáčky čerpadla (5101) aMax. otáčky čerpadla (5102)**

Nastavení minimální a maximální rychlosti akumulacního zásobníku napájecího čerpadla v procentech.

■ **Integrační pásmo Xp (5103)**

P-panel Xp definuje amplifikaci regulační jednotky. Nižší Xp hodnota vede k vyšší aktuaci napájecího čerpadla se stejným regulovaným rozdílem.

■ **Rychlost Tn (5104)**

Doba resetu Tn určuje rychlost reakce regulační jednotky při kompenzaci zbývajících regulovaných rozdílů. Kratší doba resetu Tn vede k rychlejší kompenzaci.

■ **Otáčky Tv (5105)**

Doba předběžného přidržení Tv určuje, po jakou dobu spontánní změna regulačního rozdílu bude mít nadále svůj účinek. Krátká doba ovlivňuje regulační proměnnou pouze po krátkou dobu.

■ **Strategie přečerpávání TV (5130)**

Přenos je vždy povolen nebo nastaven na časovač uvolnění TUV.

■ **Meziokruh dobíjení (5139)**

Nastavená hodnota urychlení pro napouštění přes nastavenou hodnotu čidla napouštění B36 s opakovaným napouštěním.

■ **Nabíjení TV cirkulace nárůst (5140)**

Nastavená hodnota urychlení pro napouštění přes nastavenou hodnotu čidla napouštění B36 s úplným napouštěním.

■ **Excess interm circ temp max (5141)**

Pomocí tohoto parametru se specifikuje koncové kritérium regulace do úplného naplnění na čidle naplňování B36. Pokud se obsah stratifikačního válce naplňuje do spodní části, na čidle naplňování teplota stoupá.

■ **Náběhová T zpoždění (5142)**

Doba filtrace pro nastavení hlavní komponenty se nastavuje zde.

■ **Prop. pásmo T náběhu Xp (5143)**

P-panel Xp definuje amplifikaci regulační jednotky. Nižší Xp hodnota vede k vyšší aktuaci napájecího čerpadla se stejným regulovaným rozdílem.

■ **Int. žád.T náběhu Tn (5144)**

Doba resetu Tn určuje rychlost reakce regulační jednotky při kompenzaci zbývajících regulovaných rozdílů. Kratší doba resetu Tn vede k rychlejší kompenzaci.

■ **Der. žád T náběhu Tv (5145)**

Doba předběžného přidržení Tv určuje, po jakou dobu spontánní změna regulačního rozdílu bude mít nadále svůj účinek. Krátká doba ovlivňuje regulační proměnnou pouze po krátkou dobu.

■ **Úplné nabíjení s B36 (5146)**

Zde lze nastavit, zdali konec kompletního naplnění se detekuje přes teplotu čidla napuštění B36.

- Ne: Konec kompletního napuštění se detekuje přes teplotu horního a spodního čidla B3 a B31 zásobníku.
- Ano: Konec kompletního napuštění se detekuje přes teplotu horního čidla B3 a čidla napouštění B36.

■ **Min dT pro start Q33 (5148)**

Tento parametr určuje prodlevu zapnutí čerpadla středového okruhu v závislosti na teplotě kotle. Čerpadlo středového okruhu se zapíná jakmile teplota kotle dosáhne příslušnou nastavenou hodnotu plus hodnotu, nastavenou zde. Nastavení -5 °C vede k zapnutí čerpadla středového okruhu, jakmile teplota kotle se nachází 5°C pod nastavenou teplotou kotle.

■ **Excess intem circ temp del (5151)**

Regulace výstupu hořáku teploty napuštěné vody se aktivuje, pokud se zde nastaví doba, která uplynula od sepnutí středového cirkulačního čerpadla.

9.2.17 Konfigurace

■ **Topný okruh 1 (5710), Topný okruh 2 (5715) a Topný okruh 3 (5721)**

Pomocí tohoto nastavení lze topné okruhy vypínat nebo zapínat. Parametry topného okruhu se nezobrazují v deaktivovaném stavu.



Poznámka

Seřízení tohoto typu má vliv přímo na topného okruhy a neovlivňuje vůbec topný provoz.

■ **Čidlo TV (5730)**

- Žádná: Čidlo TUV nedostupné.
- Čidlo TV B3: Čidlo v zásobníku TUV je dostupné. Regulační jednotka vypočítává spínací body mezi odpovídajícím spínacím rozdílem nastavené hodnoty TUV a naměřené teploty TUV v zásobníku.
- Termostat: Regulace teploty teplé užitkové vody v podobě funkce stavu sepnutí termostatu připojeného na čidlo TUV B3.



Poznámka

V případě aplikace termostatu TUV nezle přepínat na útlumový režim. To znamená, že v případě aktivace útlumového režimu se příprava TUV blokuje pomocí termostatu.



Upozornění

Pro TUV není žádná ochrana proti mrazu k dispozici! Ochranu teplé užitkové vody proti mrazu nelze zaručit.

■ Ovládací prvek TV Q3 (5731)

- Žádný požadavek nabíjení: Deaktivace napouštění TUV přes Q3.
- Nabíjecí čerpadlo: Napouštění TUV přes přípojku napouštěcího čerpadla na Q3/Y3.
- Přepouštěcí ventil: Napouštění TUV přes přípojku obtokového ventilu čerpadla na Q3/Y3.

■ Základní pozice ventilu TV (5734)

Základní pozice obtokového ventilu je pozice, v které se obtokový ventil (DV) nachází, pokud není žádný požadavek na topení aktivní.

- Poslední požadavek: Obtokový ventil (DV) zůstává v této poslední poloze, po skončení posledního požadavku na topení.
- Topný okruh: Obtokový ventil (DV) se přepíná na pozici topného okruhu po skončení posledního požadavku na topení.
- TV: Obtokový ventil (DV) se přepíná na pozici TUV po skončení posledního požadavku na topení.

■ Oddělení okruhu TV (5736)

Separční okruh TUV lze používat pouze v kaskádě kotle.

- Vyp: Funkce separčního okruhu TUV je deaktivovaná. Každý dostupný kotel může být napouštěn TUV ze zásobníku.
- Zap: Funkce separčního okruhu TUV je aktivovaná. Napouštění TUV probíhá pouze z kotle, definovaného za tímto účelem.



Poznámka

Aktuátor TUV Q3 se musí nastavit pod prog. č 5731 na „Obtokový ventil“, aby TUV separční okruh se stal účinným.

■ Řízení čerpadla kotle / TV (5774)

V případě speciálních hydraulických systémů lze pomocí tohoto parametru definovat, aby pro TUV a topný okruh 1 byly odpovědné pouze čerpadlo kotle Q1 a odvodní ventil Q3, avšak ne pro topný okruh 2 a 3 a ne pro okruhy externích spotřebičů.

- Všechny požadavky: Odtokový ventil je hydraulicky připojený za účelem všech požadavků a přepínání mezi režimem TUV a ostatními požadavky soustavy. Čerpadlo kotle je aktivní pro všechny požadavky.
- Požadavek jen na TO1/TV: Odtokový ventil je hydraulicky připojen pouze za účelem ohřevu topného okruhů 1 a TUV a přepíná mezi režimy TUV a topného okruhu 1. Všechny ostatní komponenty nejsou hydraulicky připojené přes odtokový ventil (DV) a čerpadlo kotle, nýbrž přímo na kotel.

■ Solární akční člen (5840)

Solární topný systém lze provozovat také pomocí napájecích čerpadel místo čerpadla kolektoru a obtokových ventilů pro připojení zásobníku.

- Nabíjecí čerpadlo: Při aplikaci s napájecím čerpadlem, lze napájet všechny výměníky současně. Paralelní nebo alternativní režim je také možný.
- Přepouštěcí ventil: Při aplikaci obtokového ventilu lze napájet pouze jeden výměník. Pouze alternativní režim je také možný.

■ Externí solární výměník (5841)

V případě solárních schémata s dvěma akumulačními přípojkami je nutné nastavit, zdali externí výměník tepla je dostupný a používá se *společně* pro TUV a akumulační zásobník nebo pouze *pro jeden z nich*.

■ Kombinovaný zásobník (5870)

Pomocí tohoto nastavení se aktivují kombinované funkce specifické pro zásobník. Například imerzní ohřivač akumulačního zásobníku lze používat také pro ohřev TUV.

- Ne: Žádný kombinovaný zásobník k dispozici
- Ano: Kombinovaný zásobník k dispozici

■ Výstup relé QX1 (5890) a Výstup relé QX2 (5891)

- Žádná: Relé výstupy jsou deaktivované.

- Cirkulační čerpadlo Q4: Přípojné čerpadlo slouží jako oběhové čerpadlo TUV (viz prog. č 1660).
- Ele. spirála TV K6: Při zapojení imerzního ohřivače lze TUV napouštět v souladu s provozní stranou zásobníku TUV během provozu potrubí imerzního ohřivače.

**Poznámka**

Provozní režim se natavuje v prog. č 5060.

- Čerpadlo soláru Q5: Připojení oběhového čerpadla v případě aplikace solárního kolektoru.
- Čerpadlo spotřeby OS1 Q15: Připojení čerpadla na vstup Q15/18 pro dodatečný spotřebič, na který se posílají požadavky přes vstup Hx.
- Čerpadlo kotle Q1: Připojené čerpadlo čerpá cirkulační tok kotle.
- Alarmový výstup K10: Jakákoliv nová závada se signalizuje pomocí relé alarmu. Kontakt se uzavře pomocí časovače nastaveného v prog. č 6612. Pokud žádné hlášení závady není k dispozici, kontakt se otevře bez prodloužení.

**Poznámka**

Relé alarmu lze resetovat bez odstranění závady (viz prog. č 6710). Relé alarm lze také uzavřít dočasně hlášením, které vede například k restartu.

- Čerpadlo TO3 Q20: Aktivace čerpadla topného okruhu HC3.
- Čerpadlo spotřeby OS2 Q18: Aktivace okruhu spotřebiče VK2.
- Podávací čerpadlo Q14: Připojení na napájecí čerpadlo.
- Blokovací ventil zdroje Y4: Připojení přepínacího ventilu pro hydraulické odpojování tepelného generátoru od topné soustavy.
- Č. kolte na dřevo Q10: Připojení oběhového čerpadla pro okruh kotle pro připojení na kotel na pevná paliva.
- Časový program 5 K13: Relé se reguluje časovacím programem 5 v souladu s nastavením.
- Ventil zpáteč.akumulace Y15: Tento ventil se musí nakonfigurovat pro navýšení/pokles teploty vratky nebo částečné napuštění akumulačního zásobníku.
- Solární č. ext.výměníku K9: Čerpadlo solárního okruhu pro externí tepelný výměník K9 se musí nastavit zde.
- Solární akční člen aku. K8: V případě zapojení několika výměníků se musí akumulační zásobník nastavit na odpovídající relé výstup a typ regulační jednotky solárního okruhu se musí definovat v prog. č 5840.
- Solár. akč. člen bazénu K18: V případě zapojení několika výměníků se musí topný okruh bazénu nastavit na odpovídající relé výstup a typ regulační jednotky solárního okruhu se musí definovat v prog. č 5840.
- Čerpadlo bazénu Q19: Připojení čerpadla topného okruhu bazénu na vstup Q19 .
- Kaskádní čerpadlo Q25: Čerpadlo společné pro všechny kotle v kaskádě.
- Přepouštěcí čerpadlo Q11: Akumulační zásobník topné vody lze ohřívat akumulačním zásobníkem s ohledem udržování dostatečné teploty. Přenos se realizuje přes transferní čerpadlo Q11.
- Mixážní čerpadlo TV Q35: Samostatné čerpadlo pro akumulaci cirkulace během aktivní funkce Legionelóza.
- Č. meziokruhu TV Q33: Čerpadlo k naplňování TUV nádrže s externím tepelným výměníkem.
- Požadavek na teplo K27: Výstup K27 se aktivuje jakmile je k dispozici požadavek topení v topné soustavě.
- Čerpadlo TO1 Q2/Čerpadlo TO2 Q6: Relé se používá pro aktuaci čerpadla Q2/Q6 topného okruhu.
- Ovládací prvek TV Q3: V závislosti na hydraulických komponentách napájecího čerpadla TUV nebo obtokového ventilu.
- Stav výstupu K35: Výstup stavu se provozuje v případě stávajícího příkazu z regulační jednotky na regulační jednotku hořáku. V případě rušení, které zamezuje regulaci hořáku v řádném provozu, se výstup stavu vypne.
- Informace o stavu K36: Výstup se nastavuje během provozu hořáku.

- Spalinová klapka K37: Tato funkce aktivuje regulaci tlumiče spalin plynu. Při aktivaci tlumiče spalin plynu se hořák přepne do provozu pouze při otevření tlumiče spalin plynu.
- Doběh ventilátoru K38: Výstup slouží k vypnutí ventilátoru. Výstup se aktivuje v případě potřeby ventilátoru, jinak se neaktivuje. Ventilátor by se měl vypínat tak často, jak je jen možné za účelem minimalizace celkové spotřeby energie systému.

■ Vstup čidla BX1 (5930), Vstup čidla BX2 (5931) a Vstup čidla BX3 (5932)

Funkce, doplňující základní funkce, lze vytvořit konfigurací vstupů čidel.

- Žádná: Vstupy čidla jsou deaktivovány.
- Čidlo TV B31: Druhé čidlo TUV, které se používá pro úplné naplnění funkce ochrany proti vzniku Legionely.
- Čidlo soláru B6: První čidlo solárního kolektoru v poli kolektoru.
- Čidlo cirkulace TV B39: Čidlo pro zpětný tok cirkulace TUV.
- Čidlo akumulace B4: Spodní čidlo akumulárního zásobníku
- Čidlo akumulace B41: Střední čidlo akumulárního zásobníku
- Společné čidlo náběhu B10: Čidlo společného toku pro kaskády kotle.
- Čidlo TeplKotle na dřevo B22: Čidlo pro snímání teploty kotle na pevná paliva.
- Čidlo nabíjení TV B36: TUV čidlo pro systémy plnicí TUV.
- Čidlo akumulace B42: Horní čidlo akumulárního zásobníku
- Společné čidlo zpátečky B73: Zpětné čidlo pro funkci zpětného vypuštění.
- Kaskádní čidlo zpátečky B70: Čidlo společného zpětného toku pro kaskády kotle.
- Čidlo bazénu B13: Čidlo k měření teploty bazénu
- Čidlo od soláru B63: Čidlo je zapotřebí pro měření používání solárních funkcí.
- Čidlo ze soláru B64: Čidlo je zapotřebí pro měření používání solárních funkcí.

■ Funkce vstupu H1 (5950) Funkce vstupu H4 (5970) a Funkce vstupu H5 (5977)

- Žádný: Žádná funkce
- Přepínání provozu TO+TV: Přepínání provozních režimů topných okruhů na útlumový či ochranný režim (prog. č 900, 1200, 1500) a blokování napouštění TUV v případě sepnutí kontaktu H1/H4/H5/H2.
- Přepínání provozu TO1 až do Přepínání provozu TO3: Přepnutí do provozního režimu pro topné okruhy na ochranný či útlumový režim.



Poznámka

Blokace napouštění TUV je možná pouze při nastavení **Přepínání provozu TO+TV**.

- Zdroj zablokovaný: Blokace kotle v případě sepnutého kontaktu H1/H4/H5/H2.
- Chybové/alarmové hlášení: Uzavření vstupů H1/H2 předá regulační jednotka interní hlášení závady, které se také signalizuje přes výstup relé, programovaný výstup alarmu nebo přes systém vzdáleného managementu.
- Požadavek OS1/Požadavek OS2: Nastavená hodnota teploty průtoku se aktivuje přes přípojovací terminály (např. přes funkci ventilace ohřevu nebo jednotky záclony dveří).



Poznámka

Nastavená hodnota se nastavuje pod prog. č 1859/1909.

- Uvolnění bazénu pro zdroj: aktivace spustí topení topného okruhu bazénu z definovaného zdroje.
- Odvod přebytečného tepla: Aktivní napouštění nadměrně horké topné vody aktivuje, například, externí zdroj k donucení spotřebičů (topný okruh, akumulární zásobník TUV, Hx čerpadlo) k odčerpání nadměrně horké topné vody pomocí signálu. Pro každý spotřebič lze nastavit parametr nadměrné teploty, vedoucí k vypuštění horké vody, za účelem určení, zdali se vynucený signál bere v úvahu nebo by se měl podílet na odčerpání horké vody či nikoli.

- Uvolnění bazénu pro solár: Funkce umožňují externí uvolnění solárního topení bazénu (např. přes manuální spínač) nebo specifikaci napouštění topné vody ze solárního okruhu jako porovnání se zásobníkem.
- Druh provozu TV: Provozní úroveň lze nastavit přes kontakt místo přes program interního časovače (program externího časovače)
- Prostorový termostat TO1 až na Prostorový termostat TO3: Pomocí vstupu lze požadavek pokojového termostatu generovat pro nastavení topného okruhu.



Poznámka

Rychlý pokles by se měl vypnout pro odpovídající topné okruhy.

- Termostat TV: Připojení termostatu TUV.
- Impulz čítání: Dotazem na vstup nízkofrekvenčního pulzu, se např. spouští záznam měření průtoku.
- Zpětné hlášení klapky spalin: Zpětná vazba přes vstup H1 v případě aktivované regulace tlumiče spalin plynu.
- Zamezení startu: Tímto vstupem lze zabránit spuštění hořáku.
- Požad OS1 10V/Požad OS2 10V: Uzel aplikace externí zátěže x obdrží signál napětí (DC 0 - 10 V) jako požadavek topení. Lineární křivka se definuje jako dva pevné body (hodnota napětí 1/hodnota funkce 1 a hodnota napětí 2/hodnota funkce 2 (se vztahuje pouze na H1)).
- Výkonový předstih 10V: Generátor dostává signál napětí (DC 0 - 10 V) jako požadavek výstupu. Lineární křivka se definuje jako dva pevné body (hodnota napětí 1/hodnota funkce 1 a hodnota napětí 2 /hodnota funkce 2 (se vztahuje pouze na H1)).



Další informace naleznete v

Přepínání druhu provozu (900, 1200, 1500), stránka 86
Žádaná teplota náběhu (1859, 1909, 1959), stránka 88

■ Typ kontaktu H1 (5951) Typ kontaktu H4 (5971) a Typ kontaktu H5 (5978)

Pomocí této funkce lze konstanty nastavit jako klidový kontakt (uzavřený kontakt, musí se otevřít pro aktivaci funkce) nebo jako pracovní kontakt (otevřený kontakt, musí se zavřít pro aktivaci funkce).

■ Hodnota teploty 1 H1 (5953), Hodnota teploty 2 H1 (5955), Působení kontaktu 1 H1 (5954) a Působení kontaktu 2 H1 (5956)

Lineární křivku čidla definují dva pevné body. Nastavení se provede pomocí dvou párů parametrů **hodnota teploty a působení kontaktu** (F1 / U1 a F2 / U2).

Funkce je specifikovaná na faktor 10, což znamená, že v případě požadavku teploty 100°C je nutné zvolit „1000“.

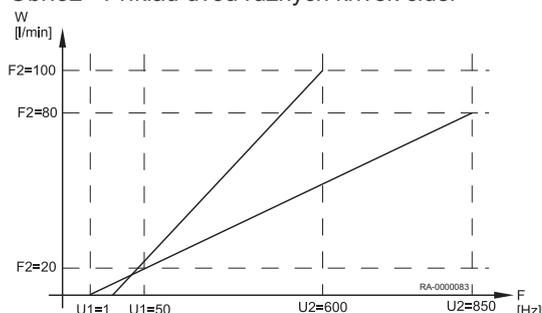
■ Hodnota frekvence 1 H4 (5973), Působení kontaktu 1 H4 (5974), Hodnota frekvence 2 H4 (5975) a (5976) Působení kontaktu 2 H4

F Frekvence

W Průtok vody

Lineární křivku čidla definují dva pevné body. Nastavení se provede pomocí dvou párů parametrů pro **hodnota teploty a hodnota frekvence** (F1 / U1 a F2 / U2).

Obr.32 Příklad dvou různých křivek čidel



■ Funkce výstupu P1 (6085)

Parametr se používá k určení funkce modulačních čerpadel.

- Žádný: Neexistuje žádný výstup P1.
- Čerpadlo kotle Q1: Připojené čerpadlo čerpá cirkulační tok kotle.
- Čerpadlo TV Q3: Aktuátor pro zásobník TUV

- Č. mezikruhu TV Q33: Čerpadlo k naplňování TUV nádrže s externím tepelným výměníkem.
- Čerpadlo TO1 Q2: Čerpaný topný okruh HC1 je aktivován.
- Čerpadlo TO2 Q6: Čerpaný topný okruh HC2 je aktivován.
- Čerpadlo TO3 Q20: Čerpaný topný okruh HC3 je aktivován.
- Čerpadlo soláru Q5: Cirkulační čerpadlo pro oběh kolektoru se požaduje za účelem připojení solárního kolektoru.
- Solární č. ext.výměníku K9: V případě zapojení několika výměníků je nutné nastavit zásobník na odpovídající relé výstup. Kromě toho se musí definovat typ solární regulační jednotky pomocí prog. č 5840.
- Solární č. bazénu K18: V případě zapojení několika výměníků je nutné nastavit bazén na odpovídající relé výstup. Kromě toho se musí definovat typ solární regulační jednotky pomocí prog. č 5840.

■ Typ čidla soláru (6097)

Volba používaného typu čidla pro měření teploty kolektoru.

■ Korekce čidla soláru (6098)

Nastavení správné hodnoty čidla kolektoru 1.

■ Korekce venkovního čidla (6100)

Nastavení správné hodnoty venkovního čidla

■ Časová konstanta budovy (6110)

Hodnota, zde nastavená, ovlivňuje reakční rychlost nastavené hodnoty průtoku v případě fluktuace venkovní teploty jako funkce provedení budovy.

Názorné hodnoty (viz také Rychlý útlum):

- 40 pro budovy s tlustými stěnami nebo vnějším zateplením.
- 20 pro budovy s běžnými stěnami.
- 10 pro budovy s tenkými stěnami.



Další informace naleznete v

Rychlý útlum (780, 1080, 1380), stránka 83

Optimalizace zapnutí max. (790, 1090, 1390) a Optimalizace vypnutí max (791, 1091, 1391), stránka 83

■ Centrální řízení žád.hodnoty (6117)

Hlavní centrální nastavená hodnota monitoruje nastavenou hodnotu tepelného generátoru ohledně požadované teploty středového toku. Pomocí nastavení se omezuje maximální korektor a to také v případě požadavku po větší adaptaci.

■ Protimraz. ochrana zařízení (6120)

Čerpadlo topného okruhu se aktivuje bez požadavku na topení v závislosti na venkovní teplotě. Pokud venkovní teplota dosáhne spodní mezní hodnoty o -4°C , aktivuje se čerpadlo topného okruhu. Čerpadlo se aktivuje každých 6 hodin po dobu 10 minut, pokud je venkovní teplota mezi -5°C a $+1,5^{\circ}\text{C}$. Při dosažení horní mezní hodnoty o $1,5^{\circ}\text{C}$ se čerpadlo vypíná.

■ Uložení stavu čidel (6200)

Režim čidla lze uložit pod prog. č 6200. Probíhá automaticky, nicméně po změně topné soustavy (demontáži čidla) se musí znovu uložit stav do terminálu čidel.

■ Reset na standní parametry (6205)

Výrobní nastavení regulátoru se zapisují na regulátor.

**Upozornění**

Regulační parametry jsou přepsány. Výrobní nastavení jsou uložena v regulátoru.

- Aktivace prog. č 6205:

Regulátor je resetován na výrobní nastavení.

■ **Kontrolní číslo zdroje 1 (6212), Kontrolní číslo zdroje 2 (6213),
Kontrolní číslo Akumulace (6215) a (6217) Kontrolní číslo TO**

Standardní zařízení generuje kontrolní číslo k identifikaci schématu soustavy. Jedná se o čísla uvedená v tabulce níže.

Tab.16 Kontrolní č zdroje tepla 1 (prog. č 6212)

Solární soustava					
Pole kolektoru se snímačem B6 a čerpadlo kolektoru Q5	Čerpadlo k napouštění akumulčního zásobníku K8	Solární soustava, odtokový ventil akumulčního zásobníku K8	Solární soustava, čerpadlo k napouštění bazénového okruhu K18	Solární soustava, odtokový ventil bazénového okruhu K18	Externí solární výměník, čerpadlo solární soustavy K9 TUV=Zásobník TUV B=Akumulační zásobník
0	Bez solární soustavy				
1					*
3					TUV/B
5	X				
6		X			
8	X				TUV+B
9		X			TUV/B
10	X				TUV
11		X			TUV
12	X				P
13		X			P
14			X		
15				X	
17			X		TUV/B
18				X	TUV/B
19	X		X		
20		X		X	
22	X				TUV+B
23		X		X	TUV/B
24	X		X		TUV
25		X		X	TUV
26	X		X		P
27		X		X	P

Tab.17 Kontrolní č zásobníku (prog č 6215)

Akumulační zásobník		Zásobník na TUV	
0	Bez akumulčního zásobníku	00	Bez zásobníku TUV
1	Akumulační zásobník	01	Imerzní topné těleso
2	Akumulační zásobník, přípojka na solární soustavu	02	Přípojka na solární soustavu
4	Akumulační zásobník, uzavírací ventil generátoru tepla	04	Primární čerpadlo

Akumulační zásobník		Zásobník na TUV	
5	Akumulační zásobník, přípojka na solární soustavu	05	Napouštěcí čerpadlo, přípojka na solární soustavu
	Generátor tepla, uzavírací ventil	13	Odtokový ventil
		14	Odtokový ventil, přípojka na solární soustavu
		16	Primární regulační jednotka bez výměníku tepla
		17	Primární regulační jednotka, 1 výměník tepla
		19	Středový okruh bez výměníku tepla
		20	Středový okruh, 1 výměník tepla
		22	Primární čerpadlo/středový okruh bez výměníku tepla
		23	Primární čerpadlo/středový okruh, 1 výměník tepla
		25	Odtokový ventil, středový okruh bez výměníku tepla
		26	Odtokový ventil, středový okruh, 1 výměník tepla
		28	Primární čerpadlo/středový okruh, bez výměníku tepla
		29	Primární čerpadlo/středový okruh, 1 výměník tepla

Tab.18 Kontrolní č topného okruhu (prog č 6217)

Topný okruh 3		Topný okruh 2		Topný okruh 1	
0	Žádný topný okruh k dispozici	00	Žádný topný okruh k dispozici	00	Žádný topný okruh k dispozici
1	Cirkulace TUV přes cirkulační čerpadlo kotle	01	Cirkulace TUV přes cirkulační čerpadlo kotle	01	Cirkulace TUV přes cirkulační čerpadlo kotle
2	Oběhové čerpadlo vytápění	02	Oběhové čerpadlo vytápění	02	Oběhové čerpadlo vytápění
3	Oběhové čerpadlo vytápění, mísič	03	Oběhové čerpadlo vytápění, mísič	03	Oběhové čerpadlo vytápění, mísič

■ Verze přístroje (6220)

Zobrazení aktuální verze softwaru.

9.2.18 LPB systém

■ Adresa přístroje (6600) a Adresa segmentu (6601)

LPB adresy ve dvou částech regulační jednotky tvoří 2místná čísla segmentu a 2místná čísla zařízení.

■ Funkce napájení bus (6604)

- Vyp: Regulační jednotka neposkytuje napájení sběrnice.
- Automatické: Napájení sběrnice se zapíná a vypíná regulační jednotkou v souladu s požadavkem na příkon sběrnicevého systému.

■ Stav napájení bus (6605)

- Vyp: Napájení sběrnicevého systému regulační jednotkou je aktuálně neaktivní.
- Zap: Napájení sběrnicevého systému regulační jednotkou je aktuálně aktivní.

■ Zobrazení systém. hlášení (6610)

Nastavení umožňuje systémová hlášení, která se přenáší přes LPB a mají se potlačit na připojených provozních prvcích.

■ Prodleva alarmu (6612)

Přenos alarmu na BM modu lze v základním zařízení spustit s prodlevou, kterou lze nastavit. To umožňuje prevenci nežádoucích hlášení ohledně servisní služby, způsobené poruchami, které se krátce vyskytují (např. dotaz na monitorování teploty, chyba komunikace). Nicméně je nutné podotknout, že poruchy, které se krátce vyskytují a rychle se vyskytnou znovu se tímto opatřením také filtrují.

■ Působnost přepínání (6620)

Pokud je nastavení Středového okruhu aktivováno pod prog. č 6221, a 6223 odpovídajícím způsobem, lze akci nastavit pro toto nastavení. Možná jsou následující nastavení:

- Segment: Přepnutí je dokončeno pro všechny regulační jednotky ve stejném segmentu.
- Systém: Přepnutí je dokončeno pro všechny regulační jednotky v celém systému (což znamená, že ve všech segmentech). Regulační jednotka se musí nacházet v segmentu 0!

■ Přepínání Léto (6621)

- Lokální: Lokální topný okruh se zapíná a vypíná v závislosti na prog. č 730, 1030 nebo 1330.
- Lokální: V závislosti na nastavení, provedená v prog. č 6620 se zapínají nebo vypínají buď topné okruhy v tomto úseku nebo všechny topné okruhy v celé topné soustavě.

■ Přepínání druhu provozu (6623)

- Lokální: Lokální topný okruh se zapíná a vypíná.
- Centrální: V závislosti na nastavení, provedená v prog. č 6620 se zapínají nebo vypínají buď topné okruhy v tomto úseku nebo všechny topné okruhy v celé topné soustavě.

■ Ruční zablokování zdroje (6624)

- Lokální: Lokální generátor je zablokován.
- Segment: Všechny generátory v kaskádě jsou zablokovány.

■ Přřazení TV (6625)

Toto nastavení je nutné pouze v případě dostupnosti regulace ohřevu TUV ze strany časovacího programu topného okruhu (viz prog. č 1620 a 5061).

- Lokální TO: Ohřev TUV se vztahuje pouze na místní topný okruh.
- Všechny TO v segmentu: Ohřev TUV se vztahuje pouze na všechny topné okruhy v tomto úseku.
- Všechny TO v systému: Ohřev TUV se vztahuje na všechny topné okruhy v topné soustavě.



Poznámka

Pro všechna nastavení se zohledňují také regulační jednotky, které se nacházejí ve stavu dovolené pro přípravu TUV.

■ (6632)

Přídavné generátory, připojené přes sběrnici LBP lze blokovat a uvolňovat dle vlastních parametrů, spočívajících na venkovní teplotě (např. čerpadlo ohřevu vzduchu/čerpadlo ohřevu vody). Stav signalizuje sběrnice LPB. Jednotka Master tak přes kaskádu rozpozná, zdali je či není přídavný generátor (jednotka Slave) k dispozici dle vlastní mezí aplikace (venkovní teplota) a v důsledku toho může spustit další zapojený generátor dle potřeby.

- Ne: Externí generátor není zohledněn.
- Ano: Externí generátor se zohlední a kaskáda se reguluje pomocí generátorů, které jsou k dispozici.



Poznámka

V případě připojení dalšího generátoru na regulační jednotku ISR Plus (jednotka Slave) je nutné nastavit tento parametr na „Ne“.

■ Provozní hodiny (6640)

Nastavení určuje účinek systémového času na nastavení časovače regulační jednotky. Možná jsou následující nastavení:

- Autonomní: Čas lze nastavit na regulační jednotce. Čas regulační jednotky není přizpůsobený na systémový čas.
- Slave bez přestavení: Čas nelze nastavit na regulační jednotce. Čas regulační jednotky se neustále synchronizuje se systémovým časem.
- Slave s přestavením: Čas lze nastavit na regulační jednotce. Systémový čas se synchronizuje současně, jakmile změnu přijme jednotka master.

Čas regulační jednotky se poté neustále přizpůsobuje na systémový čas.

- Master: Čas lze nastavit na regulační jednotce. Čas regulační jednotky je přednastaven dle systému. Systémový čas je přizpůsoben.

■ Zdroj venkovní teploty (6650)

Zapotřebí jsou pouze LPB systém s jedním venkovním teplotním čidlem. Dochází k přenosu signálu přes LPB do regulačních jednotek bez čidla. První číslicí na displeji je číslo úseku, druhé je číslo zařízení.

9.2.19 Závada

■ Hlášení (6700)

Zde se zobrazuje aktuální systémová chyba v podobě chybového kódu.

■ ZobrazSWKódDiagnostiky (6705)

V případě závady se neustále zobrazuje displej signalizující závadu. Kromě toho se zobrazuje kód diagnostiky.

■ Fáze zablokování hoření (6706)

Fáze během které se závada vyskytuje, které vedla k poruše.

■ Reset relé alarmu (6710)

Výstupní relé QX, programovaný jako alarmové relé, lze resetovat pomocí tohoto nastavení.

■ Alarm teploty náběhu 1 (6740), Alarm teploty náběhu 2 (6741), Alarm teploty náběhu P (6742), Alarm teploty kotle (6743) a Alarm nabíjení TV (6745)

Nastavení doby po které se inicializuje hlášení závady v případě trvající odchylky od nominální a aktuální hodnoty teploty.

■ Historie chyb / chybové kódy (6800-6995)

Posledních 20 chybových hlášení s chybovými kódy a dobou výskytu se ukládají do paměti chyb.

9.2.20 Údržba / speciální provoz

■ Interval provoz hod. hořáku (7040)

Nastavení intervalu pro údržbu hořáku.

■ Hodiny hořáku od servisu (7041)

Počet provozních hodin hořáku od poslední údržby.



Poznámka

Počet provozních hodin hořáku se načítá pouze v případě aktivace hlášení o údržbě.

■ Interval startu hořáku (7042)

Nastavení intervalu pro zahájení údržby hořáku.

■ Starty hořáku od servisu (7043)

Spuštění hořáku od poslední údržby.



Poznámka

Počet spuštění hořáku se načítá pouze v případě aktivace hlášení o údržbě.

■ Interval servisu (7044)

Nastavení intervalů údržby v měsících.

■ Doba od posledního servisu (7045)

Doba, uplynutá od od posledního intervalu provedení údržby.

**Poznámka**

Doba se zaznamenává pouze v případě aktivace hlášení o údržbě.

■ **Otáčky ventilátoru ionizace (7050)**

Omezení rychlosti, z které by se měl nastavit servisní alarm ionizačního proudu (prog. č 7051), pokud je monitorování ionizačního proudu a tímto způsobem navýšení rychlosti na základě příliš nízkého ionizačního proudu aktivní.

■ **Hlášení lon. proudu (7051)**

Funkce pro displej a vynulování údržbového hlášení o ionizačním proudu hořáku. Údržbové hlášení lze vynulovat pouze v případě odstranění příčiny k provedení údržby.

■ **Funkce Kominík (7130)**

Funkce čištění kouřovodu se zapíná nebo vypíná v prog. č

**Poznámka**

Funkce je vypíná nastavením **Vyp** nebo automaticky, pokud maximální teplota kotle je dosažena.

Funkci lze také přímo aktivovat tlačítkem Čištění kouřovodu.

■ **Ruční provoz (7140)**

Aktivace manuální regulace Při aktivaci manuální regulace se kotel reguluje na nastavenou hodnotu manuální regulace. Všechny čerpadla jsou zapnuta. Další požadavky se ignorují!

■ **Funkce vypnutí regulátoru (7143)**

Při aktivaci funkce zastavení regulační jednotkou se výkon hořáku, nastavený v nastavené hodnotě zastavení regulační jednotkou, požaduje zařízením.

■ **Žád T vypnutí regulátoru (7145)**

S aktivovaným zastavením regulační jednotkou se zde nastavený výstup požaduje zařízením.

■ **Bezpodmínečný odtok TUV (7165)**

Tento parametr se používá pro nastavení čerpání horké vody do okruhu zásobování teplou užitkovou vodou během aktivace funkce čištění komínu.

- Vypnuto (off): Bezpodmínečný odtok horké vody do topných okruhů.
- Zapnuto (on): Během aktivace funkce čištění komínu se horká voda čerpá přednostně do okruhu zásobování teplou užitkovou vodou.

■ **Telefon na servis (7170)**

Zde lze zadat požadované telefonní číslo zákaznické linky.

■ **Pstick místo v paměti (7250)**

Parametr Pstick místo v paměti lze používat pro výběr datových záznamů (datové záznamy na externí paměti), které se mají načíst nebo zapsat.

■ **PStick Des datová sada (7251)**

Pokud je datová sada zvolna v programu č 7250, zobrazuje se název datové sady v programu č 7251. Pro zálohovací externí paměti se název datové sady zobrazuje ve formátu *BUYMMDDHHMM* (BU znamená „backup“ - záloha dat a datum provedení zálohování: rok, měsíc, den, hodina, minuta). Jakmile dojde k zvolení čísla datové sady, zobrazí se text pro popis datové sady.

■ **PStick příkaz (7252)**

- Žádná operace: Jedná se o výchozí stav. Pokud ohledně externí paměti není žádná operace aktivní, zobrazuje se následující příkaz.
- Čtení ze Sticku: Spustí načítání dat z externí paměti. Tuto operaci lze provést pouze pomocí externí paměti pro ČTENÍ DAT. Data a datové záznamy se zkopírují do regulační jednotky LMS. Nejprve proběhne

kontrola dat, která mohou být určena k importu. Pokud nejsou datové záznamy kompatibilní, nesmí se import dat provést. Displej se vynuluje na žádná operace a zobrazí se chybové hlášení. Text Čtení ze Sticku se zobrazuje nadále až po dokončení operace či výskytu chyby. Jakmile se spustí přenos dat, regulační jednotka LMS se přepne do parametrizační pozice. Jakmile přenos parametrů skončí, musí se regulační jednotka LMS odblokovat v důsledku ukončení přenosu dat. Zobrazí se závada 183 parametrizace

- **Zápis na Stick:** Spustí se zápis dat z regulační jednotky LMS na externí paměť. Tuto operaci lze provést pouze pomocí externí paměti pro ZÁPIS DAT. Zápis dat probíhá do původního záznamu dat. Přes spuštěním zápisu dat proběhne kontrola dostatečné kapacity externí paměti k zápisu dat a správnosti odpovídajícího čísla zákazníka. Text Zápis na Stick se zobrazuje nadále až po dokončení operace či výskytu chyby.

■ PStick vývoj (7253)

Probíhající operace zápisu či načítání se zobrazuje jako procentuální hodnota. V případě neaktivní operace či výskytu závady se zobrazuje hodnota 0%.

■ Stav PStick (*7254)

- **Bez USB paměti:** Regulační jednotka LMS nedetekovala externí paměť (zkontrolujte zasunutí od konektoru).
- **Připraveno:** Základním předpokladem je detekce externí paměti, bez aktivace jakékoliv akce, bez výskytu softwarových chyb.
- **Zápis na Stick:** Spustí se kopírování dat (vytvoření záložní kopie) z regulační jednotky LMS na externí paměť.
- **Čtení ze Sticku:** Spustí se přenos dat z externí paměti do regulační jednotky LMS.
- **EMC test aktivní:** Speciální funkce EMC testů v laboratoři. Za tímto účelem musí být nastaven specializovaný kompilátorový spínač.
- **Chyba zápisu:** Výskyt chyby během kopírování dat z regulační jednotky LMS na externí paměť. Došlo k přerušení operace.
- **Chyba čtení:** Výskyt chyby během kopírování dat z externí paměti na regulační jednotku LMS. Došlo k přerušení operace. Regulační jednotka LMS je zablokována. Změna statusu na blokaci načítání dat.
- **Nekompatibilní nastavení dat:** Datový záznam není kompatibilní s regulační jednotkou LMS. Nejsou splněny předpoklady kompatibility. Neproběhl import datového záznamu.
- **Špatný typ paměti:** Typ externí paměti není kompatibilní se zvolenou akcí. Např. načítání dat z externí paměti či zápis dat na externí paměť nelze provést.
- **Chyba zhlášení:** Regulační jednotka LMS nemůže vyhodnotit nesprávné zákaznické číslo na externí paměti či neznámý datový formát.
- **Kontrola datového souboru:** Během přenosu datového záznamu z externí paměti do regulační jednotky LMS došlo k výskytu problému, avšak který nezpůsobil žádné přerušení operace.
- **Data odmítnuta:** Nelze provést přenos datového záznamu do regulační jednotky LMS (blokace načítání dat).
- **Čtení zakázáno:** Stav *PŘERUŠENÍ* představuje pozici parametrizace. Pro zrušení pozice parametrizace je povolen pouze omezený počet akcí.

9.2.21 Konfigurace rozšiřovacích modulů

■ Funkce rozšiř modulu 1 (7300), Funkce rozšiř modulu 2 (7375)

Při spuštění funkce jsou vstupy a výstupy rozšiřujícího modulu osazené funkcemi dle následující tabulky:

Připojovací svorkovnice na modul	QX21	QX22	QX23	BX2 1	BX2 2	H2/H21	H22
Multifunkční	*	*	*	*	*	*	*
Topný okruh 1	Y1	Y2	Q2	B1	*	*	*

Připojovací svorkovnice na modul	QX21	QX22	QX23	BX2 1	BX2 2	H2/H21	H22
Topný okruh 2	Y5	Y6	Q6	B12	*	*	*
Topný okruh 3	Y11	Y12	Q20	B14	*	*	*
Čidlo vratné vody	Y7	Y8	Q1	B7	*	*	*
TUV solárního okruhu	*	*	Q5	B6	B31	*	*
Primární řídicí jednotka Systémové čerpadlo	Y19	Y20	Q14	B15	*	*	*

* Volně volitelný v QX.../ BX...
FS = spínač průtoku TUV; AVS75.390 = H2; AVS75.370 = H21

Tab.19 Legenda

Q1	Čerpadlo kotle
Q2	1. Oběhové čerpadlo vytápění
Q5	Čerpadlo kolektoru
Q6	2. Oběhové čerpadlo vytápění
Q14	Systémové čerpadlo
Q20	Oběhové čerpadlo vytápění HC3
Y1	1. Oběhové čerpadlo vytápění OTEVŘENÉ
Y2	1. Oběhové čerpadlo vytápění ZAVŘENÉ
Y5	2. Oběhové čerpadlo vytápění OTEVŘENÉ
Y6	2. Oběhové čerpadlo vytápění ZAVŘENÉ
Y7	Vratný údržbový ventil OTEVŘEN
Y8	Vratný údržbový ventil ZAŘEN
Y11	3. Oběhové čerpadlo vytápění OTEVŘENÉ
Y12	3. Oběhové čerpadlo vytápění ZAVŘENÉ
Y19	Primární regulační míšič OTEVŘENÝ
Y20	Primární regulační míšič ZAVŘENÝ
B1	Čidlo průtoku HC1
B6	Čidlo kolektoru
B7	Čidlo vratné vody
B12	Čidlo průtoku HC2
B14	Čidlo průtoku HC3
B15	Primární řídicí jednotka čidla průtoku

■ **Výstup relé QX21 modul 1(7301), Výstup relé QX22 modul 1, (7302), Výstup relé QX23 modul 1, (7303), Výstup relé QX21 modul 2, (7376), Výstup relé QX22 modul 2(7377) und Výstup relé QX23 modul 2 (7378)**

- Žádná: Relé výstupy jsou deaktivované.
- Cirkulační čerpadlo Q4: Připojné čerpadlo slouží jako oběhové čerpadlo TUV (viz prog. č 1660).
- Ele. spirála TV K6: Při zapojení imerzního ohřívače lze TUV napouštět v souladu s provozní stranou zásobníku TUV během provozu potrubí imerzního ohřívače.



Poznámka

Provozní režim se natavuje v prog. č 5060.

- Čerpadlo soláru Q5: Připojení oběhového čerpadla v případě aplikace solárního kolektoru.
- Čerpadlo okruh spotřebičů VK1/2: Připojení čerpadla na vstup Q15/18 pro dodatečný spotřebič, na který se posílají požadavky přes vstup Hx.
- Čerpadlo kotle Q1: Připojené čerpadlo čerpá cirkulační tok kotle.
- Alarmový výstup K10: Jakákoliv nová závada se signalizuje pomocí relé alarmu. Kontakt se uzavře pomocí časovače nastaveného v prog. č 6612. Pokud žádné hlášení závady není k dispozici, kontakt se otevře bez prodloužení.



Poznámka

Relé alarmu lze resetovat bez odstranění závady (viz prog. č 6710). Relé alarm lze také uzavřít dočasně hlášením, které vede například k restartu.

- Čerpadlo TO3 Q20: Aktivace čerpadla topného okruhu HC3.
- Čerpadlo spotřeby OS2 Q18: Aktivace okruhu spotřebiče VK2.
- Podávací čerpadlo Q14: Připojení na napájecí čerpadlo.
- Blokovací ventil zdroje Y4: Připojení přepínacího ventilu pro hydraulické odpojování tepelného generátoru od topné soustavy.
- Č. kolte na dřevo Q10: Připojení oběhového čerpadla pro okruh kotle pro připojení na kotel na pevná paliva.
- Časový program 5 K13: Relé se reguluje časovacím programem 5 v souladu s nastavením.
- Zpětná hodnota úložné paměti Y15 Tento ventil se musí nakonfigurovat pro navýšení/pokles teploty vratky nebo částečné napuštění akumulárního zásobníku.
- Solární č. ext.výměníku K9: Čerpadlo solárního okruhu pro externí tepelný výměník K9 se musí nastavit zde.
- Solární akční člen aku. K8: V případě zapojení několika výměníků se musí akumulární zásobník nastavit na odpovídající relé výstup a typ regulační jednotky solárního okruhu se musí definovat v prog. č 5840.
- Solár. akč. člen bazénu K18: V případě zapojení několika výměníků se musí topný okruh bazénu nastavit na odpovídající relé výstup a typ regulační jednotky solárního okruhu se musí definovat v prog. č 5840.
- Čerpadlo bazénu Q19: Připojení čerpadla topného okruhu bazénu na vstup Q19 .
- Přepouštěcí čerpadlo Q11: Akumulační zásobník TUV lze napuštět akumulárním zásobníkem s ohledem udržování dostatečné teploty. Přenos se realizuje přes transferní čerpadlo Q11.
- Mixážní čerpadlo TV Q35: Samostatné čerpadlo pro akumulaci cirkulace během aktivní funkce pasterizace.
- Č. meziokruhu TV Q33: Čerpadlo k naplňování TUV nádrže s externím tepelným výměníkem.
- Požadavek na teplo K27: Výstup K27 se aktivuje jakmile je k dispozici požadavek topení v topné soustavě.
- Oběhové čerpadlo vytápění HC1/HC2: Relé se používá pro aktuaci čerpadla Q2/Q6 topného okruhu.
- Ovládací prvek TV Q3: V závislosti na hydraulických komponentách napájecího čerpadla TUV nebo obtokového ventilu.
- Stav výstupu K35: Výstup stavu se provozuje v případě stávajícího příkazu z regulační jednotky na regulační jednotku hořáku. V případě rušení, které zamezuje regulaci hořáku v řádném provozu, se výstup stavu vypne.
- Informace o stavu K36: Výstup se nastavuje během provozu hořáku.
- Doběh ventilátoru K38: Výstup slouží k vypnutí ventilátoru. Výstup se aktivuje v případě potřeby ventilátoru, jinak se neaktivuje. Ventilátor by se měl vypínat tak často, jak je jen možné za účelem minimalizace celkové spotřeby energie systému.

■ Vstup čidla BX21 modul 1 (7307), Vstup čidla BX22 modul 1 (7308), Vstup čidla BX21 modul 2, (7382), Vstup čidla BX22 modul 2 (7383)

Funkce, doplňující základní funkce, lze vytvořit konfigurací vstupů čidel.

- Žádná: Vstupy čidla jsou deaktivovány.
- Čidlo TV B31: Druhé čidlo TUV, které se používá pro úplné naplnění funkce ochrany proti vzniku Legionely (pasterizace).

- Čidlo soláru B6: První čidlo solárního kolektoru v poli kolektoru.
- Čidlo cirkulace TV B39: Čidlo pro zpětný tok cirkulace TUV.
- Čidlo akumulace B4: Spodní čidlo akumulčního zásobníku
- Čidlo akumulace B41: Střední čidlo akumulčního zásobníku
- Společné čidlo náběhu B10: Čidlo společného toku pro kaskády kotle.
- ČidloTeploKotle na dřevo B22: Čidlo pro snímání teploty kotle na pevná paliva.
- Čidlo nabíjení TV B36: TUV čidlo pro systémy plnicí TUV.
- Čidlo akumulace B42: Horní čidlo akumulčního zásobníku
- Čidlo cirkulačního průtoku B73: Zpětné čidlo pro funkci zpětného vypuštění.
- Kaskádní čidlo zpátečky B70: Čidlo společného zpětného toku pro kaskády kotle.
- Čidlo bazénu B13: Čidlo k měření teploty bazénu
- Čidlo od soláru B63: Čidlo je zapotřebí pro měření používání solárních funkcí.
- Čidlo ze soláru B64Čidlo solárního vratného průtoku B64: Čidlo je zapotřebí pro měření používání solárních funkcí.

■ **Funkce vstupu H2 modul 1 (7311), Funkce vstupu H21 modul 1 (7321), Funkce vstupu H2 modul 2 (7386), Funkce vstupu H21 modul 2 (7396)**

- ŽádnýŽádná funkce
- Přepínání provozu TO+TV: Přepínání provozních režimů topných okruhů na útlumový či ochranný režim (prog. č 900, 1200, 1500) a blokování napouštění TUV v případě sepnutí kontaktu H21/H22/H2.
- Přepínání provozu TV: Blokuje napájení teplou užitkovou vodou v případě sepnutého kontaktu H1/H4/H5/H2.
- Přepnutí provozního režimu HC1 na HC3: Přepnutí do provozního režimu pro topné okruhy na ochranný či útlumový režim.



Poznámka

Blokace napouštění TUV je možná pouze při nastavení **Přepínání provozu TO+TV**.

- Blokace ohřevu: Tepelný generátor se blokuje přes připojení na terminál H2. Všechny požadavky ohledně teploty topných okruhů a topné TUV se ignorují. Zachová se funkce protimrazové ochrany kotle.



Poznámka

Aplikuje se funkce čištění komína navzdory blokace generování ohřevu.

- Chybové/alarmové hlášení: Uzavření vstupu H1x předá regulační jednotka interní hlášení závady, které se také signalizuje přes výstup relé, programovaný výstup alarmu nebo přes systém vzdáleného managementu.
- Požadavky spotřeby VK1/VK2: Nastavená hodnota teploty průtoku se aktivuje přes připojovací terminály (např. přes funkci ventilace ohřevu nebo jednotky záclony dveří).



Poznámka

Pož. hodnota se musí nastavit v prog. č 1859/1909/1959.

- Uvolnění bazénu pro zdroj: Uzavření vstupu Hx (manuální spínač) uvolní ohřev bazénu. Ohřev znamená „ohřev tepelným generátorem“.
- Napouštění nadměrně teplé vody: Aktivní napouštění nadměrně horké topné vody aktivuje, například, externí zdroj k donucení spotřebičů (topný okruh, akumulční zásobník TUV, čerpadlo topného okruhu) k odčerpání nadměrně horké topné vody pomocí signálu.
- Uvolnění bazénu pro solár: Funkce umožňují externí uvolnění solárního topení bazénu (např. přes manuální spínač) nebo specifikaci napouštění topné vody ze solárního okruhu jako porovnání se zásobníkem.
- Provozní úroveň DHW/HCs: Provozní úroveň lze nastavit přes kontakt místo přes program interního časovače (program externího časovače)
- Pokojový termostat HCs: Pomocí vstupu lze požadavek pokojového termostatu generovat pro nastavení topného okruhu.

**Poznámka**

Rychlý pokles by se měl vypnout pro odpovídající topné okruhy.

- Termostat TV: Připojení termostatu TUV.
- Prostorový termostat TO: Pokud se rozšiřovací modul používá pro topný okruh, lze do přívodu integrovat čidlo teploty (např. pro podlahové topení).
- Zamezení startu: Tímto vstupem lze zabránit spuštění hořáku.
- Požadavek spotřeby VKx 10V: Uzel aplikace externí zátěže x obdrží signál napětí (DC 0 - 10 V) jako požadavek topení. Lineární křivka se definuje jako dva pevné body (hodnota napětí 1/hodnota funkce 1 a hodnota napětí 2/hodnota funkce 2 (se vztahuje pouze na H1)).
- Výkonový předstih 10V: Generátor dostává signál napětí (DC 0 - 10 V) jako požadavek výstupu. Lineární křivka se definuje jako dva pevné body (hodnota napětí 1/hodnota funkce 1 a hodnota napětí 2/hodnota funkce 2 (se vztahuje pouze na H1)).

■ **Typ kontaktu H2 modul 1 (7312), Typ kontaktu H21 modul 1 (7322), Typ kontaktu H2 modul 2 (7387), Typ kontaktu H21 modul 2 (7397)**

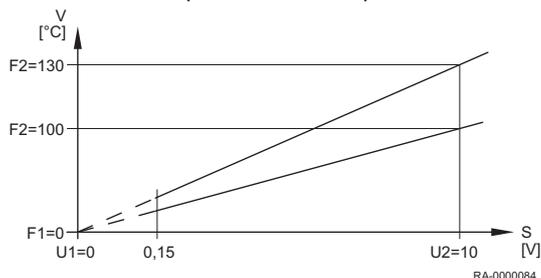
Pomocí této funkce lze konstanty nastavit jako klidový kontakt (uzavřený kontakt, musí se otevřít pro aktivaci funkce) nebo jako pracovní kontakt (otevřený kontakt, musí se zavřít pro aktivaci funkce).

■ **Hodnot teploty 1 H2 modul 1 (7314) to Působ kontaktu 2 H2 modul1 (7317), Hodnot teploty 1 H2 modul 2 (7389) to Působ kontaktu 2 H2 modul2 (7392)**

- F1 Hodnota funkce 1
- F2 Hodnota funkce 2
- S Napětí do Hx
- U1 Hodnota napětí 1
- U2 Hodnota napětí 2
- V Požadovaná teplota průtoku

Lineární křivku čidla definují dva pevné body. Nastavení se provede pomocí dvou párů parametrů **Funktionswert** a **Spannungswert** (F1 / U1 a F2 / U2).

Obr.33 Příklad požadavku na teplo



■ **Funkce vstupu EX21 modul 1 (7342) , Funkce vstupu EX21 modul 2 (7417)**

- Žádný: Žádná funkce
- Prostorový termostat TO: Pokud se rozšiřovací modul používá pro topný okruh, lze do přívodu integrovat čidlo teploty (např. pro podlahové topení).

■ **Funkce výstupu UX21modul1 (7348), Funkce výstupu UX22modul1 (7355), Funkce výstupu UX21modul2 (7423), Funkce výstupu UX22modul2 (7430)**

- Žádný: Žádná funkce
- Kotlové čerpadlo Q1: Připojené čerpadlo čerpá cirkulační tok kotle.
- Čerpadlo TUV: Aktuátor pro zásobník TUV
- Oběhové čerpadlo středového okruhu Q33: Aktuace naplňovacího čerpadla zásobníku TUV s externím tepelným výměníkem.
- Oběhové čerpadla topného okruhu HC: Aktivace čerpadla topných okruhů HC1-HC3.
- Čerpadlo kolektoru: Aktuace oběhového čerpadla v případě aplikace solárního kolektoru.
- Ext. výměník solárního čerpadla K9: Čerpadlo solárního okruhu pro externí tepelný výměník K9 se musí nastavit zde.
- Zásobník čerpadla solárního okruhu K8: V případě zapojení několika výměníků se musí akumulární zásobník nastavit na odpovídající relé výstup a typ regulační jednotky solárního okruhu se musí definovat v prog. č 5840.
- Čerpadlo solárního okruhu k vytápění bazénové vody K18: V případě zapojení několika výměníků se musí topný okruh bazénu nastavit na od-

povídající výstup a typ regulační jednoty solárního okruhu se musí definovat v prog. č 5840.

- Čerpadlo kotle na pevná paliva Q10: Připojení oběhového čerpadla pro okruh kotle pro připojení na kotel na pevná paliva.

■ **Signál výstupu UX21 modul1 (7350), Signál log.výst. UX22 modul1 (7357), Signál výstupu UX21 modul2 (7425) und Signál výstupu UX22 modul2 (7432)**

Specifikuje, zdali výstupní signál má být signál v rozmezí 0..10V nebo jako pulse s modulací signálu (PWM).

9.2.22 Test vstupů/výstupů

■ **Testy vstupu/výstupu (7700-7872)**

Testy pro kontrolu funkce připojených komponent.

9.2.23 stav

■ **Stav**

Pomocí této funkce lze zobrazovat provozní stav vybraného systému.

Tab.20 Tabulka provozních stavů topného okruhu

Následující hlášení lze zobrazovat pod **Topným okruhem**:

Koncový uživatel (Eu)	První spuštění, inženýr (menu Status)
Aktivní omezení	Aktivní omezení
Aktivní manuální ovládání	Ruční provoz aktivní
Funkce podlah vyt. aktivní	Funkce podlah vyt. aktivní
Režim vytápění omezen	Ochrana proti přehřátí aktiv
	Omezeno, ochrana kotle
	Omezeno, přednost TV
	Omezeno, akumulace
Nucený odběr	Nucený odběr TV
	Nucený odběr zdroj
	Doběh aktivní
Režim vytápění Komfort	OptimZapnutí+RychléNatopení
	Optimalizace zapnutí
	Rychlé natopení
	Režim vytápění Komfort
Tlumený provoz vytápění	Optimalizace vypnutí
	Tlumený provoz vytápění
Protimraz ochrana aktivní	Protimraz ochr. prostoru aktiv
	Protimraz. ochr. náběhu akti
	Protimraz ochr zařiz aktiv
Letní provoz	Letní provoz
Vyp	24 - hod Eko aktivní
	Pokles redukován
	Pokles protimraz ochrana
	Omezení teploty prostoru
	Vyp

Tab.21 Tabulka provozních stavů užitkové vody
Následující hlášení lze zobrazovat pod **Užitkovou vodou**:

Koncový uživatel (Eu)	První spuštění, inženýr (menu Status)
Aktivní omezení	Aktivní omezení
Ruční provoz aktivní	Ruční provoz aktivní
Spotřeba	Spotřeba
Udrž. horkého stavu Zap.	Udrž. horkého stavu Aktivní
	Udrž. horkého stavu Zap.
Zpětné chlazení aktivní	Zpětné chlazení solárem
	Zpětné chlazení kotlem/TČ
	Zpětné chlazení s TV/TO
Zablokování nabíjení aktivní	Ochr. proti vybíjení aktivní
	Omez. doby nabíjení aktivní
	Nabíjení zablokováno
Nucené nabíjení aktivní	Nucená max T akumulace
	Nucená max tepl nabíjení
	Nucená žád legionel teplota
	Nucená jmen žád teplota
Nabíjení ele. spirály	Nabíj Ele. žád legio tepl.
	Nabíj Ele. jmen žád teplota.
	Nabíj Ele. útlum žád tepl.
	Nabíj Ele. protimraz tepl
	Uvolnění ele.spirály
Vynucené nabíjení TV	Vynucené nab. Legionela
	Vynucené nab. Žádaná T
Nabíjení aktivní	Nabíjení, žád leg tepl
	Nabíjení, jmen žád tepl
	Nabíjení, útlum žád tepl
Protimraz ochrana aktivní	Protimraz ochrana aktivní
	Protimraz. ochr.prūt. ohřev
Doběh aktivní	Doběh aktivní
Standby Nabíjení	Standby Nabíjení
Nabito	Nabito, max T. akumulace
	Nabito, max T. nabíjení
	Nabito, legionel T
	Nabito, jmenovitá T
	Nabito, útlumová T
Vyp	Vyp
Připraven na připojení	Připraven na připojení

Tab.22 Tabulka provozních stavů kotle
Následující hlášení lze zobrazovat pod **Kotlem**:

Koncový uživatel (Eu)	První spuštění, inženýr (menu Status)
STB požadován	STB požadován
Chyba	Chyba

Koncový uživatel (Eu)	První spuštění, inženýr (menu Status)
Aktivní omezení	Aktivní omezení
Ruční provoz aktivní	Ruční provoz aktivní
Kominík aktivní	Kominík, maximální výkon
	Kominík, minimální výkon
Zablokováno	Zablokováno, ručně
	Zablokováno, kotel na dřevo
	Zablokování, automaticky
	Zablokováno, venkovní T
	Zablokováno Eko provoz
Min omezení aktivní	Minimální omezení
	Min omezení, část výkon
	Min omezení aktivní
V provozu	Odlehčení
	Odlehčení, část výkon
	Omezení zpátečky
	Omez.zpátečky, část výkon
Nabíjení akumulace	Nabíjení akumulace
V část. režimu pro TO,TV	V část. režimu pro TO,TV
V část. režimu pro TO,TV	V část. režimu pro TO,TV
Uvolnění pro TO, TV	Uvolnění pro TO, TV
V režimu pro TV	V režimu pro TV
V částeč. režimu pro TV	V částeč. režimu pro TV
Uvolnění pro TV	Uvolnění pro TV
V režimu pro TO	V režimu pro TO
V částečném režimu pro TO	V částečném režimu pro TO
Uvolnění pro TO	Uvolnění pro TO
Doběh aktivní	Doběh aktivní
Uvolněný	Uvolněný
Protimraz ochrana aktivní	Protimraz ochrana aktivní
Vyp	Vyp

Tab.23 Tabulka provozních stavů solární soustavy
Následující hlášení lze zobrazovat pod **Solární soustavou**:

Koncový uživatel (Eu)	První spuštění, inženýr (menu Status)
Ruční provoz aktivní	Ruční provoz aktivní
Chyba	Chyba
Protimraz ochr soláru aktiv	Protimraz ochr soláru aktiv
Zpětné chlazení aktivní	Zpětné chlazení aktivní
Max tepl. aku. dosažena	Max tepl. aku. dosažena
Ochrana výparníku aktivní	Ochrana výparníku aktivní
Ochrana proti přehřátí aktiv	Ochrana proti přehřátí aktiv
Max tepl nabíjení dosažena	Max tepl nabíjení dosažena
Nabíjení TV+Aku+Bazén	Nabíjení TV+Aku+Bazén
Nabíjení TV+Akumulace	Nabíjení TV+Akumulace

Koncový uživatel (Eu)	První spuštění, inženýr (menu Status)
Nabíjení TV+Bazén	Nabíjení TV+Bazén
Nabíjení akumulace+bazén	Nabíjení akumulace+bazén
Nabíjení TV	Nabíjení TV
Nabíjení akumulace	Nabíjení akumulace
Nabíjení bazénu	Nabíjení bazénu
Nedostatečné oslunění	Min tepl nabíj není dosažena
	Tep difference nedostatečná
	Nedostatečné oslunění

Tab.24 Tabulka provozních stavů kotle na pevná paliva
Následující hlášení lze zobrazovat pod **Kotlem na pevná paliva**:

Koncový uživatel (Eu)	První spuštění, inženýr (menu Status)
Ruční provoz aktivní	Ruční provoz aktivní
Chyba	Chyba
Ochrana proti přehřátí aktiv	Ochrana proti přehřátí aktiv
Uvolněný	Zablokováno, ručně
	Zablokování, automaticky
Min omezení aktivní	Minimální omezení
	Min omezení, část výkon
	Min omezení aktivní
V režimu pro TO	Odlehčení
	Odlehčení, část výkon
	Omezení zpátečky
	Omez.zpátečky, část výkon
	V režimu pro TO
V částečném režimu pro TO	V částečném režimu pro TO
V režimu pro TV	V režimu pro TV
V částeč. režimu pro TV	V částeč. režimu pro TV
V režimu pro TO, TV	V režimu pro TO, TV
V část. režimu pro TO,TV	V část. režimu pro TO,TV
Doběh aktivní	Doběh aktivní
V provozu	V provozu
Podpora zátopy aktivní	Podpora zátopy aktivní
Uvolněný	Uvolněný
Protimraz ochrana aktivní	Protimraz ochr zařiz aktiv
	Protimraz ochr Kotle aktivní
Vyp	Vyp

Tab.25 Tabulka provozních stavů hořáky
Následující hlášení lze zobrazovat pod **Hořákem**:

Koncový uživatel (Eu)	První spuštění, inženýr (menu Status)
Chyba	Chyba
Zamezení startu	Zamezení startu

Koncový uživatel (Eu)	První spuštění, inženýr (menu Status)
V provozu	V provozu
Uvedení do provozu	Bezpečnostní čas
	Předvětrání
	Uvedení do provozu
	Předvětrání
	Vypnuto
	Klidová poloha
Stanby	Stanby

Tab.26 Tabulka provozních stavů zásobníku
Následující hlášení lze zobrazovat pod **Zásobníkem**:

Koncový uživatel (Eu)	První spuštění, inženýr (menu Status)
Teplo	Teplo
Protimraz ochrana aktivní	Protimraz ochrana aktivní
Nabíjení ele. spirály	Nabíj Ele. náhrad.provoz
	Nabíj Ele. ochr. zdroje
	NabíjeníElektro,odmraz
	Nucené nabíjení ele.
	Nabíjení náhradní elektro
Nabíjení omezeno	Nabíjení zablokováno
	Omezeno, přednost TV
Nabíjení aktivní	Nucené nabíjení aktivní
	Částečné nabíjení aktivní
Zpětné chlazení aktivní	Zpětné chlazení solárem
	Zpětné chlazení s TV/TO
Nabito	Nabito, max T. akumulace
	Nabito, max T. nabíjení
	Nabito, žádaná T nuc nabití
	Nabito, žádaná T
	Částečně nabito, žád teplota
	Nabito, min T. nabíjení
Studený	Studený
Bez požadavku na teplo	Bez požadavku na teplo

Tab.27 Tabulka provozních stavů bazénu
Následující hlášení lze zobrazovat pod **Bazénem**:

Koncový uživatel (Eu)	První spuštění, inženýr (menu Status)
Ruční provoz aktivní	Ruční provoz aktivní
Chyba	Chyba
Režim vytápění omezen	Režim vytápění zdrojem
Natopeno, max.tepl. bazénu	Natopeno, max.tepl. bazénu
Natopeno	Natopeno, žád.hodn. soláru
	Natopeno, žád.hodn. zdroje

Koncový uživatel (Eu)	První spuštění, inženýr (menu Status)
Režim vytápění	Režim vytápění solárem vyp
	Režim vytápění zdrojem vyp
Studený	Studený

9.2.24 Diagnostika kaskády, generátoru tepla, spotřebičů

■ Diagnostika kaskády, generátoru tepla, spotřebičů (8100-9058)

Zobrazují se různé nastavené a aktuální hodnoty, stavy spínacích relé a stavy počítadel pro diagnostické účely.

9.2.25 Regulace hořáku

■ Doba předvětrání (9500)

Doba přípravné ventilace.



Upozornění

Parametr smí upravit pouze vyučený topenář!

■ Žád. výk. předvětrávání (9504)

Nominální výstupní rychlost ventilátoru při prevenční fázi.

■ Žád. výk. zapalování (9512)

Nominální výstupní rychlost ventilátoru při zapalování.

■ Min. výkon (9524)

Nominální výstupní rychlost ventilátoru pod kotlem v částečném zatížení.



Poznámka

Pokud tuto hodnotu změníte, berte prosím na vědomí, že prog. č 2452 (ProdlevaVýstupuVentilátoru) je vždy vyšší.



Další informace naleznete v

ProdlevaVýstupuVentilátoru (2452), stránka 92

■ Max. výkon (9529)

Nominální výstupní rychlost ventilátoru pod kotlem v HF

■ Doba dovětrání (9540)

Doba po ventilaci



Upozornění

Parametr smí upravit pouze vyučený topenář!

■ Ventilátor charakteristika (9626) a Y-osa pro Ventilát. char. (9627)

Rychlost ventilátoru lze přizpůsobit tímto způsobem. Jedná se komplexní instalace nebo změnu paliva na LPG.

- Prog č 9626 odpovídá stoupání křivky ventilátoru.
- Prog č 9627 odpovídá posunu křivky ventilátoru po ose Y.

9.2.26 Zobrazování informací

V závislosti na provozních podmínkách se zobrazují různé informační hodnoty. Kromě toho se zobrazují informace o provozním stavu.



Další informace naleznete v

stav, stránka 118

Stav, stránka 118

10 Údržba

10.1 Všeobecně

10.1.1 Všeobecné pokyny

V souladu s EU Směrnicí 2002/91/EC (Energetická výkonnost budov), s článkem 8, se musí pravidelně provádět kontrola topných kotlů o výkonu 20 až 100 kW.

Topné a klimatizační soustavy si vyžadují pravidelné provedení inspekčních kontrol a údržby kvalifikovaným personálem za účelem zajištění řádného provozu v souladu se specifikací produktu, což se projevuje dlouhodobě na dosažení vysoké míry účinnosti systému a nízké míry negativních dopadů na životní prostředí.



Nebezpečí úrazu elektrickým proudem

Před jakoukoliv prací na zařízení odpojte elektrické napájení kotle. Před odebráním částí opláštění musí být kotel zbaven kompletně zbytkové energie. Práce pod napětím elektrického proudu (odebrání opláštění) smí vykonávat pouze vyučený elektrikář.



Upozornění

Čištění a údržbu kotle smí provádět pouze autorizovaná odborná firma.

Čištění povrchu topných těles a hořáku musí vykonávat pověřený servisní technik. Před zahájením práce je nutné zavřít páčky pro přívod plynu a uzavírací kohouty na přívod horké vody.

10.1.2 Inspekční a servisní práce dle požadavků



Poznámka

Doporučujeme roční provedení inspekce systému WGB. V případě zjištění potřeby provedení údržbových prací během inspekce je nutné je provést v požadovaném rozsahu.

Údržbové práce zahrnují:

- WGB Čištění vnějšího pláště.
- Kontrolu hořáků na výskyt znečištění a v případě potřeby provedení čištění a servisních prací.
- Čištění prostoru hořáku a povrchu topných těles
- Výměnu opotřebovaných díků (viz *Seznam náhradních dílů*).



Upozornění

Používejte výhradně originální náhradní díly

- Kontrola připojení a stavu těsnění komponent, naplněných vodou.
- Kontrola řádné funkčnosti pojistných ventilů
- Zkontrolujte tlak vody a v případě potřeby vodu napusťte.
- Odvzdušnění topného systému
- Koncová kontrola a dokumentace provedených servisních prací.

10.1.3 Ochrana proti kontaktu



Nebezpečí úrazu elektrickým proudem

Hrozí nebezpečí smrtelného zranění, pokud se k práci nepoužívá odpovídající ochrana proti zranění elektrickým proudem. Ochranu proti zranění elektrickým proudem lze zajistit tím, že všechny části kotle se musí přišroubovat správným způsobem - týká se to především částí opláštění - po dokončení prací.

10.1.4 Schválené detergeny

Vyčištěné výměníky tepla jsou přínosem pro lepší přenos topného výkonu a úsporu energie. Na základě testů detergentů, provedených výrobcem BRÖTJE, jsou schválené následující detergeny k čištění tepelných výměníků:

- Sanit Care, speciální čisticí prostředek pro hliníkové tepelné výměníky
- Sotin 240, čisticí prostředek pro kotle



Nebezpečí

Čisticí prostředky, určené pro hliníkové tepelné výměníky jsou dráždivé a/nebo korozivní.

Před zahájením práce se musí zajistit dodržování odpovídajících bezpečnostních a ochranných opatření, definovaných výrobcem. Kromě toho se musí dodržovat pokyny a upozornění, které jsou obsahem příručky k používání zařízení, jakož i i výstražných štítků, upevněných na přepravním balení a kontejnerech.



Viz

Pokyny k provedení údržby, definované výrobcem BRÖTJE se musí dodržovat.



Poznámka

Bezpečnostní listy uvedených detergentů jsou součástí balení produktu nebo je lze zakoupit od příslušných výrobců.



Upozornění

Detergeny se smí čistit pouze tepelný výměník na straně spalového potrubí. Na ostatní komponenty kotle se nesmí dostat žádné zbytky detergentů, jakož i na kryt zařízení či konektory kabelů, protože to může způsobit korozi a následnou vadnou funkci zařízení. Zbytky detergentu, neúmyslně nastříkané na specifikovaný povrch, kam se nesmí dostat, se musí okamžitě otřít vlhkým hadříkem.

10.1.5 Sejmутí ovládacího panelu

Pro usnadnění montáže a instalace napájecího čerpadla lze sejmut ovládací panel.

1. Ovládací panel (KSF) přehněte dolů.
2. Sejměte upevňovací pásy na pravé a levé straně KSF.



Upozornění

Přidržte KSF, aby nespadlo dopředu.

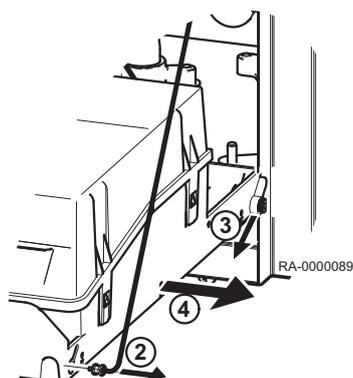
3. KSF lze vytáhnout směrem doprava.
4. Sejměte kompletní KSF směrem doprava.



Poznámka

Zajistěte bezpečné uložení KSF na vhodném místě.

Obr.34 Sejmутí ovládacího panelu



10.1.6 Po dokončení údržbových prací

- Po dokončení čištění, proveďte opětovnou montáž tepelného výměníku a hořáku.
- Zkontrolujte nominální zatížení ohřevem a hodnoty spalin plynu.

10.2 Servisní hlášení

10.2.1 Tabulka kódů závady

Servisní kód	Popis údržby
1	Překročen počet provozních hodin hořáku
2	Překročen počet spuštění hořáku
3	Překročen interval k provedení údržby

10.2.2 Provozní fáze Regulačního centra LMS

Provozní fáze se zobrazují po stisknutí tlačítka **Informace**.

Číslo fáze		
Displej	Provozní stav	Popis funkcí
STY	Pohotovostní režim (bez požadavku topení)	Hořák v pohotovostním režimu
THL1	Zapnutí ventilátoru	Samostatný test spuštění hořáku a zapnutí ventilátoru
THL1A		
TV	Čas přípravného očištění	Přípravné očištění, doba zpomalení ventilátoru pro spuštění zá- těžové rychlosti
TBRE	Dobra prodlevy	Interní bezpečnostní testy
TW1		
TW2		
VDE	Fáze zapálení	Zapálení a start bezpečnostní doby pro vytvoření plamene, ak- tuální dosažení stupně ionizace
TSA1	Konstanta bezpečnostní doby	Monitorování plamene se zapálením
TSA2	Proměnná bezpečnostní doby	Monitorování plamene bez zapálení
TI	Doba intervalu	Stabilizace plamene
MOD	Režim modulace	Provoz hořáku
THL2	Následná ventilace na aktuálním stupni rychlosti ventilátoru	Chod ventilátoru pokračuje
THL2A	Následná ventilace na přípravném stupni ry- chlosti ventilátoru k očištění	Chod ventilátoru pokračuje
TNB	Prodleva uzavření hořáku	Povolená doba náběhu hořáku
TNN	Doba přeběhu	Povolená doba náběhu ventilátoru
STV	Spuštění preventivního opatření	Bez interního nebo externího uvolnění (např. bez tlaku vody, ne- dostatku plynu)
SAF	Bezpečnostní vypnutí	
STOE	Pozice poruchy	Zobrazí se aktuální poruchový režim.



Další informace naleznete v
Tabulka kódů závady, stránka 131

10.3 Standardní kontrola a údržba

10.3.1 Čištění sifonu

Sifon pro kondenzát by se měl čistit každým rokem.

1. Vyšroubujte horní závitovou armaturu na sifonu.
2. Sifon vytáhněte směrem dolů.
3. Sifon odeberte ze zařízení WGB kompletně s hadicí.
4. Sifon vytáhněte z pláště a propláchněte jej čistou vodou.
5. Instalace sifonu probíhá v opačném pořadí.



Poznámka

Současně je nutné zkontrolovat popelník spalin plynu na výskyt nečistot a propláchnout (vyčistit) v případě potřeby.

10.3.2 Kontrola elektrod

Obr.35 Elektrody

Ionizační elektroda (1)



Nebezpečí úrazu elektrickým proudem

V případě nesprávně provedeného přišroubování hrozí smrtelná zranění v důsledku vysokého napětí.
Během zapalování nepřipojujte žádné konektory.



Upozornění

Drát ionizační elektrody se nesmí ohnout, protože se může snadno zlomit.

Ionizační elektroda musí být vždy v kontaktu s plamenem.

Vzdálenost od ionizační elektrody k trysce se musí udržovat v souladu s Obr. Při výměně ionizační elektrody zkontrolujte její vzdálenost k hořáku a v případě potřeby tuto vzdálenost upravte. Za tímto účelem povolte hořák na směšovací trubici a odstraňte ji, než vzdálenost bude odpovídat požadovanému rozměru.



Nebezpečí úrazu elektrickým proudem

Nebezpečí úrazu elektrickým proudem! V případě nesprávně provedeného přišroubování hrozí smrtelná zranění v důsledku vysokého napětí.

Upozornění! Během zapalování nepřipojujte žádné konektory.

Pro měření ionizačního proudu vytáhněte konektor z regulační jednotky hořáku a mezi konektor a elektrodu zapojte ampérmetr.

Zapalovací elektrody (2)

Za účelem zaručení spolehlivého provozu zapalování zařízení WGB s nízkou hlučností, musí se při montáži dodržovat pozice a vzdálenost zapalovacích elektrod dle schématu.

10.4 Specifické pokyny k údržbě

10.4.1 Výměna ventilátoru



Upozornění

Používejte výhradně originální náhradní díly



Upozornění

Z kotle vypusťte vodu.
Voda se musí z kotle vypustit před demontáží odvzdušňovače, jinak může voda prosakovat.

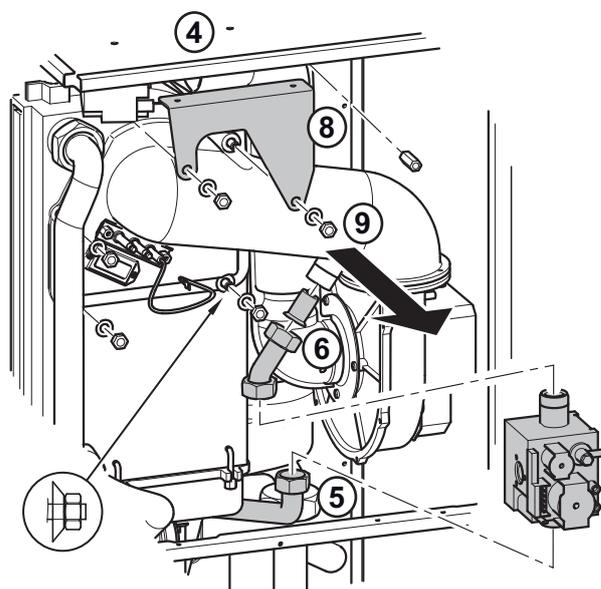
Ventilátor se smí vyměnit pouze za originální náhradní díl, což zaručuje optimální ventilaci.

10.4.2 Demontáž hořáku

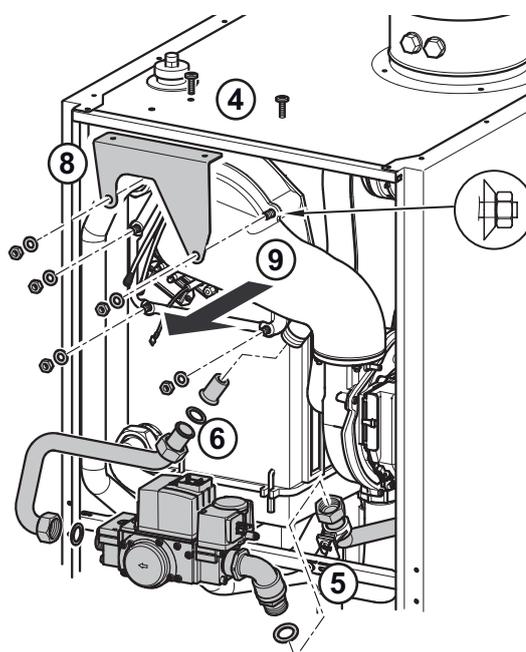
Před čištěním povrchu topných komponent proveďte demontáž hořáku.

Obr.36 Demontáž hořáku

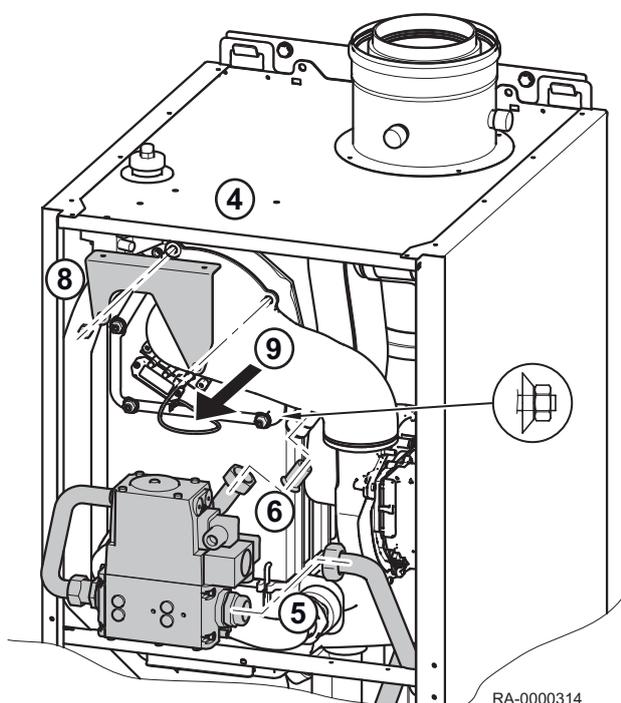
WGB 50



WGB 70



WGB 90/110



RA-0000314

1. Odpojte elektrické kabely z konektorů do ventilátoru na spojovací komponentě.
2. Vytáhněte vzduchovou hadici ventilátoru.
3. Vytáhněte konektor elektrod.
4. Povolte upevňovací šroub tlumiče nasávání vzduchu, který se nachází v horní části zařízení WGB.
5. Povolte závitové připojení přípojné plynové trubky na mísící trubici a plynovém ventilu.
6. Odpojte přípojnou plynovou trubku a plynovou trysku.

7. Povolte 5 upevňovacích šroubů na mísící trubici/tepelném výměníku.
8. Vyndejte držák.
9. Vytáhněte hořák společně s mísící trubicí, ventilátorem a tlumičem nasávání vzduchu směrem dopředu.
10. Vyčistěte trubici hořáku měkkým kartáčem.
11. Při montáži plynového hořáku použijte nové těsnění.

**Upozornění**

Aplikujte nová těsnění. Během montáže se musí používat nová těsnění, především pro přípojku plynového potrubí.

**Upozornění**

Ujistěte se, že se pružinový kotouč nachází ve správné pozici. Ujistěte se, že během montáže se pružinový kotouč nachází ve správné pozici. Znovu zkontrolujte utahovací moment po nastavení hořáku.

Doporučený utahovací moment: 5 Nm.

10.4.3 Demontáž plynového ventilu

1. Elektrické připojení odeberte plynový ventil.
2. Uvolněte obě závitová připojení na ventil na plyn a odstraňte plynový ventil.

**Poznámka**

Při instalaci plynového ventilu, používáte nová těsnění.

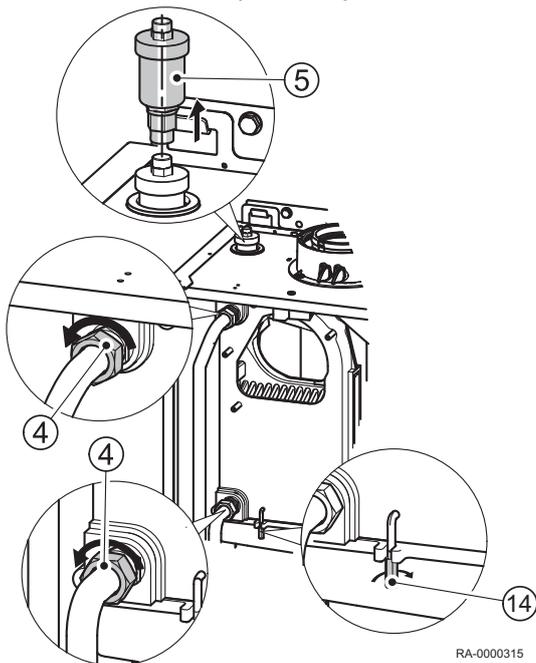
10.4.4 Demontáž tepelného výměníku.

V případě potřeby demontáže tepelného výměníku postupujte následujícím způsobem.

**Poznámka**

- Demontujte hořák.
- Pro usnadnění demontáže hořáku proveďte také demontáž plynového ventilu.

Obr.37 Demontáž tepelného výměníku.



RA-0000315

1. Uzavřete uzavírací kohouty průtoku a zpětného toku.
2. Z kotle vypusťte vodu.
3. K čidel kotle odpojte zástrčky (průtok a zpětný tok).
4. Povolte závitové spojení průtoku a zpětného toku na tepelném výměníku (ploché těsnění).
5. Odstraňte ventilátor.
6. Vytáhněte kabel z čidla tlaku vody.
7. Odšroubujte závitový spoj na přípojce náhradní trubice a odeberte trubici či čerpadlo.
8. WGB 50/70: Odmontujte potrubí vratky
9. Z plynového ventilu odpojte konektor, demontujte a odeberte plynový ventil plynový ventil.
10. WGB 90/110: Demontujte přípojkové potrubí mezi tepelným výměníkem a skříňí kolektoru.
11. Demontujte jisticí kroužek a spojku na spalinovém potrubí vytlačte skluzem směrem nahoru.
12. WGB 50/70: Odmontujte plynové potrubí.
13. Vytáhněte sifon.
14. Povolte matice na skříňí kolektoru, odeberte klip a demontujte skříňí kolektoru.
15. Povolte matice jisticí desky na zadní stěně, zdvihněte výměník tepla s jisticí deskou ze zadní stěny a vyjměte je.
16. Tepelný výměník vyčistěte v souladu s pokyny k provedení údržby.

**Další informace naleznete v**

Demontáž hořáku, stránka 128

Demontáž plynového ventilu, stránka 130

11 Odstraňování závad

11.1 Kódy poruch

11.1.1 Tabulka kódů závady

Následující text představuje ukázkou tabulky kódů závady. Pokud se zobrazují jiné kódy, obraťte se prosím na instalačního technika.

Kód závady	Popis závady	Vysvětlivky/příčiny
0	Žádná chyba	
10	Závada na teplotním čidle	Zkontrolujte připojení k venkovnímu teplotnímu čidlu, nouzová situace
20	Kotel, závada teplotního senzoru 1	Zkontrolujte připojení, obraťte se na topenáře ⁽¹⁾
25	Kotel závada senzoru teploty pevných paliv	
26	Kotel závada senzoru teploty pevných paliv	
28	Kotel závada senzoru teploty pevných paliv	
30	Průtok, závada teplotního senzoru 1	
32	Průtok, závada teplotního senzoru 2	Zkontrolujte připojení, obraťte se na topenáře ⁽¹⁾
38	Kotel závada senzoru teploty pevných paliv	
40	Cirkulační průtok, závada teplotního senzoru 1	Zkontrolujte připojení, obraťte se na topenáře ⁽¹⁾
46	Kotel závada senzoru teploty pevných paliv	
47	Všeobecná závada senzoru teploty cirkulačního průtoku	
50	Zásobník TUV, závada teplotního senzoru 1	Zkontrolujte připojení, obraťte se na topenáře, nouzová situace ⁽¹⁾
52	Zásobník TUV, závada teplotního senzoru 2	Zkontrolujte připojení, obraťte se na topenáře ⁽¹⁾
54	Průtok, závada senzoru 1 teploty zásobníku TUV	
57	Závada senzoru teploty cirkulace pitné vody	
60	Závada senzoru 1 pokojové teploty	
65	Závada senzoru 2 pokojové teploty	
68	Závada senzoru 3 pokojové teploty	
70	Závady senzoru 1 (horního) teploty zásobníku TUV	
71	Závady senzoru 2 (spodního) teploty zásobníku TUV	
72	Závady senzoru 3 (prostředního) teploty zásobníku TUV	
73	Kolektor, závada teplotního senzoru 1	
81	LBP, zkrat nebo sběrnice bez napájení	
82	LBP, kolize adres	Zkontrolujte adresy připojených ovládacích modulů
83	BSB, zkrat kabeláže	Zkontrolujte připojení pokojových jednotek
84	BSB, kolize adres	2 pokojová zařízení vykazují stejné přiřazení (č programu 42)
85	BSB, závada prvního spuštění bezdrátového provozu	
91	Závada EEPROM: informace uzavíracího mechanismu	Interní závada LMS, senzor procesu, vyměňte LMS, obraťte se na topenáře
98	Závada expanzního modulu 1 (kolektivní chyba)	
99	Závada expanzního modulu 2 (kolektivní chyba)	
100	Dva master časovače (LBP)	Zkontrolujte master časovače
102	Master časového prvku bez zálohování	

Kód závady	Popis závady	Vysvětlivky/příčiny
105	Servisní hlášení	Viz kód servisního hlášení pro zobrazení podrobného vysvětlení (tlačítko Informace stiskněte jednou)
109	Sledování teploty kotle	
110	Blokace po bezpeční aktivaci mezní hodnoty teploty	Hromadění tepla, přerušení jednotky STB, možný zkrat plynového ventilu ⁽²⁾ , interní závada pojistek; zařízení se musí zchladit a poté resetovat; pokud se závada projeví několikrát za sebou, obraťte se na instalačního technika, ⁽³⁾
111	Vypínání monitorování teploty	Neprobíhá žádné topení, defekt čerpadla, zavřené ventily radiátoru ¹⁾
121	Sledování teploty průtoku 1 (Topný okruh 1)	
122	Sledování teploty průtoku 2 (Topný okruh 2)	
126	Sledování naplňování zásobníku TUV	
127	Nebyla dosažena dostatečná teplota pro odstranění bakterií způsobující legionelózu.	
128	Závada hořáku během provozu	
132	Závada sledování tlaku plynu nebo tlaku vzduchu	Nedostatek plynu, otevřený kontakt GW, externí sledování teploty
133	Během bezpečnostní doby provoz bez plamene	V případě opakovaného výskytu několikrát po sobě proveďte vynulování, obraťte se na instalačního technika, nedostatek plynu, polarita připojení hlavního napáječe, bezpečnostní doba, zkontrolovat zapalování elektrodu a ionizační proud ^{1) 3)}
146	Všeobecné hlášení závady konfigurace	
151	Vnitřní závada	Zkontrolujte parametry (viz tabulku nastavení od instalačního technika a/nebo si zobrazte příslušné hodnoty), odemkněte jednotku LMS, proveďte výměnu jednotky LMS, instalační technik ^{1) 3)}
152	Závada parametrizace	
160	Porucha ventilátoru	Pravděpodobný defekt ventilátoru, nesprávně nastavená mezní hodnota rychlosti ³⁾
162	Dialogové okno pro Monitorování tlaku vzduchu nelze ukončit.	
171	Aktivace alarmu kontaktů H1 nebo H4	
172	Aktivace alarmu kontaktů H2 (EM1, EM2 nebo EM3) nebo H5	
178	Monitorování teploty topného okruhu 1	
179	Monitorování teploty topného okruhu 2	
183	Zařízení se nachází v režimu nastavení parametrů	
217	Závada senzoru	
218	Monitorování tlaku	
241	Závada senzoru průtoku, solárního senzoru	
242	Závada senzoru cirkulace, solárního senzoru	
243	Závada senzoru bazénové vody	
260	Průtok, závada teplotního senzoru 3	
270	Funkce monitorování	
317	Frekvence hlavního napáječe mimo platné meze	
320	Závada teplotního senzoru v zásobníku TUV	
322	Příliš vysoký tlak vody	Zkontrolujte tlak vody a v případě potřeby vodu vypusťte ¹⁾
323	Příliš nízký tlak vody	Zkontrolujte tlak vody a v případě potřeby vodu napusťte ¹⁾
324	Jednotka BX, stejné senzory	

Kód závady	Popis závady	Vysvětlivky/příčiny
325	Jednotka BS / rozšiřující modul, stejné senzory	
326	Jednotka BS / skupina mísiče, stejné senzory	
327	Rozšiřující modul, stejná funkce	
328	Skupina mísiče, stejná funkce	
329	Rozšiřující modul / skupina mísiče, stejná funkce	
330	Senzor BX1, bez funkce	
331	Senzor BX2, bez funkce	
332	Senzor BX3, bez funkce	
335	Senzor BX21, bez funkce (EM1, EM2 nebo EM3)	
336	Senzor BX22, bez funkce (EM1, EM2 nebo EM3)	
339	Chybí Q5 čerpadlo kolektoru	
341	Chybí B6 čerpadlo kolektoru	
342	Chybí senzor B31 solárního obvodu TUV	
343	Chybí připojení na solární obvod	
344	Chybí K8, paměť solárního aktuátoru	
345	Chybí K18, solární aktuátor bazénové vody	
346	Chybí Q10 čerpadlo kotle na pevná paliva	
347	Chybí senzor kotle na pevná paliva	
348	Chyba adresy kotle na pevná paliva	
349	Zpětná hodnota úložné paměti, Chybí Y15	
350	Chyba adresy úložné paměti	
351	Chyba primárního řadiče/zásobovacího čerpadla	
352	Chyba adresy headeru low-loss	
353	Chybí B10, senzor obvyklého průtoku	
371	Sledování teploty průtoku 3 (Topný okruh 3)	
372	Monitorování teploty HK3	
373	Závada expanzního modulu 3 (kolektivní chyba)	
378	Uplynutí interní závady počítadla opakování	
382	Uplynutí interní chyby počítadla opakování ventilátoru	
384	Externí osvětlení	
385	Podpětí hlavního napáječe	
386	Rychlost ventilátoru mimo platné mezní hodnoty	
387	Závada manostatu tlaku vzduchu	
426	Zpětná vazba spalinové klapky	
427	Konfigurace spalinové klapky	
432	Funkční uzemnění X17 není připojeno	
<p>(1) Kotel vypněte, proveďte preventivní opatření, kotel znovu spustíte po odstranění závady. (2) Parametry dle tabulky. Porovnejte údaje s tabulkou nastavení od instalačního technika a naprogramujte základní nastavení nebo dotaz na interní diagnostický LMS SW kód a opravte chyby v odpovídajících parametrech podle specifikace závad (3) proveďte vypnutí a uzamknutí, odemknutí lze provést pouze pomocí resetu</p>		

11.2 Vyhledávání závad

11.2.1 Vypnutí v důsledku závady

Bezpečnostní vypnutí se aktivuje v případě závady hořáku během provozu.

Po každém bezpečnostním vypnutí se systém pokouší o další zapálení pomocí programu. Pokud se ani po tomto opatření nevytvoří plamen v požadovaném tvaru, zobrazí se hlášení vypnutí v důsledku závady.

V případě vypnutí systému v důsledku závady, je nutné stisknout tlačítko Reset, které se nachází na ovládacím panelu.

V případě provozní poruchy (symbol zvonu na obrazovce) číslice v displeji provozního panelu indikuje příčinu poruchy (viz tabulku kódů závad).

Hořák se nespustí:

- Ovladač a regulační jednotka jsou bez napětí.
- Na ovladači topného okruhu se nezobrazuje signál „ZAP hořák“ (viz *tabulku kódů závad*)
- Uzavírací plynový kohout uzavřen
- Není zapalovací jiskra

Hořák se přepíná do závadového režimu (nevytváří se plamen):

- Není zapalovací jiskra
- Ionizační elektroda má zemnicí připojení
- Ionizační elektroda není připojena
- Není přívod plynu
- Příliš nízký tlak plynu

I když dojde k vytvoření plamene, hořák se přepne do závadového režimu po uplynutí bezpečnostní doby:

- Defekt nebo znečištění ionizační elektrody
- Ionizační elektroda neproniká do plamenu
- Ionizační elektroda není připojena
- Nestabilní tlak plynu

12 Likvidace

12.1 Spotřební/recyklační

12.1.1 Balení

V souladu s předpisy balení průmyslových zařízení výrobce BRÖTJE poskytuje dodavatele likvidace vyřazených zařízení prostory pro řádnou recyklaci všech druhů aplikovaných balení. Za účelem ochrany životního prostředí lze balení recyklovat na 100%.

**Viz**

Prosím, dodržujte zákonné předpisy a ustanovení, vztahující se na likvidaci zařízení do odpadu v dané zemi.

12.1.2 Likvidace zařízení

Zařízení lze za účelem likvidace BRÖTJE vrátit specializovanému prodejci. Výrobce zařídí řádnou recyklaci zařízení.

**Poznámka**

Recyklaci zařízení provede specializovaná společnost. Pokud to bude možné, provede se identifikace materiálů za účelem separace, zejména plastů. Toto opatření umožní řádné třídění pro recyklaci.

13 Dodatek

13.1 Prohlášení o shodě

13.1.1 Prohlášení o shodě



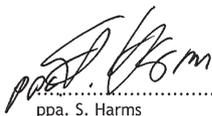
Konformitätserklärung des Herstellers
Declaration of Conformity

Produkt <i>Product</i>	Gas-Brennwertkessel
Handelsbezeichnung <i>Trade Mark</i>	EcoTherm Plus
Produkt-ID Nummer <i>Product ID Number</i>	CE-0085 BL 0514
Typ, Ausführung <i>Type, Model</i>	WGB 15-110 H, WGB-K 20 H
EU-Richtlinien <i>EU Directives</i>	2009/125/EG, 2009/142/EG, 92/42/EWG, 2006/95/EG, 2004/108/EG
Normen <i>Standards</i>	DIN EN 15502-1, DIN EN 15502-2-1, DIN EN 625 DIN EN 60335-1 (VDE 0700-1):2007-02; EN 60335-1:2002+A11+A1+A12+Corr.+A2:2006 DIN EN 60335-1/A13 (VDE 0700-1/A13):2009-05; EN 60335-1/A13:2008 DIN EN 60335-2-102 (VDE 0700 Teil 102) 2007-04; EN 60335-2-102:2006 DIN EN 62233 (VDE 0700-366):2008-11; EN 62233:2008 DIN EN 62233 Ber.1 (VDE 0700-366 Ber.1):2009-04; EN 62233 Ber.1:2008 DIN EN 55014-1 (VDE 0875 Teil 14-1):2007-06; EN 55014-1:2006 DIN EN 61000-3-2 (VDE 0838-2):2006-10; EN 61000-3-2:2006 DIN EN 61000-3-3 (VDE 0838-3):2009-06; EN 61000-3-3:2008 DIN EN 55014-2 (VDE 0875 Teil 14-2):2009-06; EN 55014-2:1997 + A1:2001 + A2:2008 Anforderungen der Kategorie II
EG Baumusterprüfung <i>EC-Type Examination</i>	DVGW Deutsche Vereinigung des Gas- und Wasserfaches e.V. 53123 Bonn Notified Body 0085
Überwachungsverfahren <i>Surveillance Procedure</i>	Modul D EG Gasgeräte-Richtlinie DVGW CERT GmbH 53123 Bonn

Wir erklären hiermit als Hersteller:

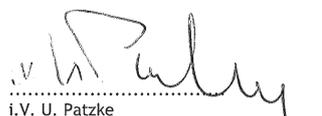
Die entsprechend gekennzeichneten Produkte erfüllen die Anforderungen der aufgeführten Richtlinien und Normen. Sie stimmen mit dem geprüften Baumuster überein, beinhalten jedoch keine Zusicherung von Eigenschaften. Die Herstellung unterliegt dem genannten Überwachungsverfahren.
Das bezeichnete Produkt ist ausschließlich zum Einbau in Warmwasserheizanlagen bestimmt. Der Anlagenhersteller hat sicherzustellen, dass die geltenden Vorschriften für den Einbau und Betrieb des Kessels eingehalten werden.

AUGUST BRÖTJE GmbH


ppa. S. Harms

Bereichsleiter Technik
Operation Director

Rastede, 04.08.15


i.V. U. Patzke

Leiter Versuch/Labor und
Dokumentationsbevollmächtigter
*Test Laboratory Manager and
Delegate for Documentation*

August Brötje GmbH
August-Brötje-Straße 17
26180 Rastede
Postfach 13 54
26171 Rastede
Telefon (04402) 80-0
Telefax (04402) 8 05 83
<http://www.broetje.de>

Geschäftsführer:
Dipl.-Kfm. Sten Daugaard-Hansen

Amtsgericht Oldenburg
HRB 120714

Index

A	
Aditiva	24,25
Automatické omezení denního vytápění	52
Automatické přepínání mezi letním/zimním režimem	52
Automatický provoz	52
B	
Balení	135
C	
Chyba	134
D	
Doplnění vody	124
Délka kabelu	41
F	
Filtr	34
Funkce ECO	22
Funkce Legionelóza	52
Funkce čištění komínu	53
H	
Hlášení závady	22
Hodnota pH	24
Hodnoty odporu	15
Hydraulický oddělovač	34,52
I	
INFORMACE	22
Inspekční a čistící otvory	40
J	
Jazyk	44
K	
Kapalný plyn v podzemní nádrži	8
Komfortní nastavená hodnota	53
Kompletní odsolování	26
Kondenzát	34
Kontrola elektrod	127
Kontrola ionizační sondy	127
Kontrola zapalovacích elektrod	127
Kontrolní průzory	28
Kvalita topné vody	23
L	
Likvidace	135
M	
Manuální seřízení výkonu hořáku	46
Mezní hodnota letního/zimního topného režimu	80
Montáž komponent	38
Místnost instalace zařízení	27,28
N	
Nastavení křivky	79
Nastavení topné křivky	79
Navýšení nastavené snížené hodnoty	84
Nemrzoucí směs	26
Neustálý provoz	52
Normy	12
Nouzový provoz	53
Nouzový spínač ohřevu	51
O	
Ochranný provoz	52
Odpojovač hlavního napájení	40
Optimální regulace spuštění a vypnutí	83
P	
Ploché závitové přípojky s těsněním	34
Plynový filtr	35
Pojistný ventil	17,124
Pojistný ventil	34
Pokojeová teplota	53
- Komfortní nastavená hodnota	53
- Snížená nastavená hodnota	53
Provozní fáze	126
První spuštění	24,44
Předpisy	12
Přípojka kondenzátu	16,17
Přípojka plynu	16,17,35
Přívod spalovacího vzduchu	29,37
R	
Recyklace	135
Režim TUV	52
Režim vytápění	52
Ruční provoz	53,112
Rychlý útlum	83
S	
Servisní hlášení	22
Snížená nastavená hodnota	53
Spalinová trubka	35
Spalinový trubkový systém	35
Spalovací vzduch	23
Stabilizátor tvrdosti vody	24
Stop funkce regulační jednotky	46
Studená voda	51
Stupeň krytí	29,41
Systém změkčování vody	24
T	
Tabulka kódů závady	131
Teplota protimrazové ochrany	22,52
Teplota užitkové vody	87
Tip k úspoře energie, cirkulační čerpadlo	88
Tlak vody	51
Tlakoměr	21
Tlačítka pro výběr provozního režimu	21
- Režim TUV	21
- Režim vytápění	21
Tlačítka	21
- Tlačítko ESC	21
- Tlačítko Informace	21
- Tlačítko OK	21
- Tlačítko Stav	21
Tlačítko ESC	21
Tlačítko Informace	21
Tlačítko OK	21
Tlačítko Stav	21
U	
Uzavírací plynový kohout	52
Uzavírací ventil	35

V

Verze softwaru	13
Vypínač ZAP/VYP	21
Vývod do komínu	39

Z

Z výroby	77,108
Zkontrolujte těsnost	35
Zkrácení trubek	38
Změna nastavení	49

Znečištěné komíny	37
-------------------------	----

Ú

Údržba	124
--------------	-----

Č

Čidlo venkovní teploty	42
Čištění hořáku	124

Š

Škody způsobené korozí	37
------------------------------	----

© Autorské právo

Veškeré technické údaje v tomto dokumentu včetně výkresů a schémat zapojení zůstávají výhradním majetkem výrobce a nesmí být reprodukovány bez předchozího písemného souhlasu. Změny vyhrazeny.

August Brötje GmbH | August-Brötje-Str. 17 |
26180 Rastede | broetje.de



PART OF BDR THERMEA