

Tradiční zdroj tepla

Kotle na tuhá paliva

DAKON
Hřejivé srdce domova

ELEKTROKOTLE

TUHÁ PALIVA





Tradiční kotle na tuhá paliva jsou spolehlivým zdrojem tepla.

Kotle na pevná paliva se pod značkou Dakon vyrábí na Krnovsku již více než 60 let. V roce 2003 se majoritním vlastníkem stala společnost Robert Bosch GmbH, čímž se značka Dakon stala součástí koncernu Bosch Termotechnika a zaměřila se především na výrobu kotlů na tuhá paliva. V současné době výrobní závody v Krnově a Městě Albrechticích exportují 70 % své produkce do zahraničí, zejména do Evropy a Asie. Přesto zůstávají kotle Dakon tradičním českým výrobkem.

Dakon nabízí kvalitní a vysoce účinné kotle s dlouhou životností, které jsou navíc šetrné k životnímu prostředí. Důraz je rovněž kladen na vysokou bezpečnost jejich provozu. Velkou předností kotlů Dakon je jejich jednoduchá konstrukce. Značka dodržuje mimo jiné stále stejné přípojovací rozměry, takže výměna starších kotlů za nové je velmi jednoduchá a rychlá. Stejně jednoduchá je jejich údržba i obsluha a zvyšující se komfort jako třeba automatické přikládání.

Přehled výrobků – kotle na tuhá paliva



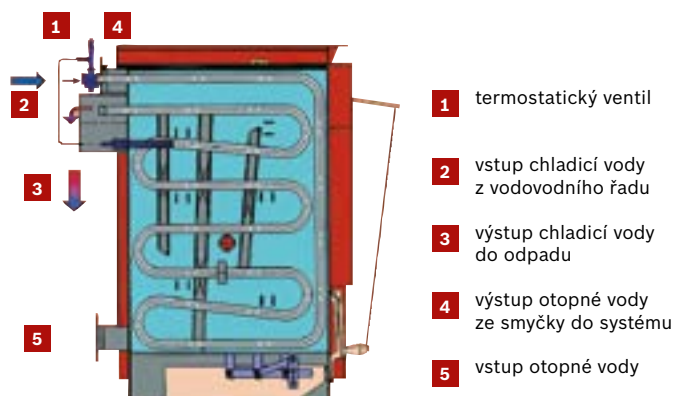
	DOR F	FB2 Automat	DOR F 32 D	SP Pyro
Výkon (kW)	13,5, 16, 20 24, 27, 32	25, 30	28	18, 24
Třída kotle (dle ČSN EN 303-5)	3	3	3	5
Předepsané palivo	hnědé uhlí – ořech I	hnědé uhlí, černé uhlí, dřevní peletky	dřevo	suché dřevo
Způsob spalování	odhořivací	prohořivací	odhořivací	pyrolytické
Materiál	ocelový kotel	litinový kotel	ocelový kotel	ocelový kotel

Přednosti kotlů Dakon

- tradiční česká značka
- nízká zátěž životního prostředí – výrobky splňují přísné emisní limity podle normy ČSN EN 303-5
- stále stejné připojovací rozměry
- záruka 5 let na kotlové těleso
- vysoká účinnost a bezpečný provoz
- kotle pro různé druhy paliv
- dlouhá životnost a široká síť servisních míst

Bezpečnostní výměník tepla (chladicí smyčka)

Kotle Dakon jsou z hlediska bezpečnosti na vysoké úrovni. Chladicí smyčka zajišťuje bezpečný odvod přebytečného tepla z kotle. V případě překročení teploty 97 °C smyčka ochlazuje kotel studenou vodou a zabraňuje tak jeho přehřívání. U kotlů řady DOR a SP Pyro je chladicí smyčka integrovaná uvnitř kotle.



Ocelový kotel DOR F

Univerzální ocelový kotel DOR F se speciální konstrukcí pro spalování hnědého uhlí přináší vyšší bezpečnost díky kvalitnější izolaci a jednodušší manipulaci při přikládání.

Odhořivací způsob spalování paliva umožňuje dosáhnout nízkých hodnot emisí, vysoké účinnosti spalování a jednoduché regulace výkonu. Nejvyšší kvalitu spalování zajišťuje nastavitelný vstup doplňkového (terciárního) vzduchu.

Nízkých emisí se podařilo dosáhnout bez použití spalinového ventilátoru, nejvíce zatěžované části kotle. Výsledkem je prodloužení životnosti kotle a nulová spotřeba elektrické energie.

Další výhodou kotle je zachování původních přípojovacích rozměrů pro snadnou výměnu při náhradě původního kotle DOR. Kotel je dodáván včetně přípojovacích přírub, které umožňují napojení do stávajícího systému bez dalších úprav. Široká, výkonově odstupňovaná řada v rozpětí 12–32 kW, umožňuje zvolit kotel přesně podle tepelných ztrát vytápěného objektu.

Ocelový kotel DOR F 32 D

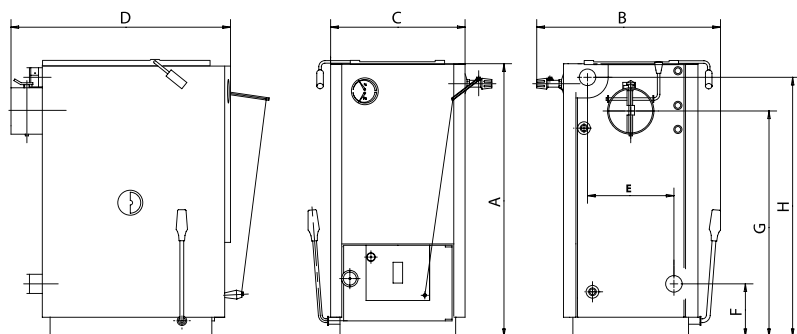
Speciální verze ocelového kotle DOR F je určena pro spalování kusového dřeva s účinností až 82 %. Na rozdíl od klasického kotle DOR F má větší spalovací komoru pro pohodlné přikládání.

Uživatel může použít kusy měkkého i tvrdého dřeva o maximální délce až 33 cm. Kotel splňuje limity emisní třídy 3 a přispívá tak k nižší zátěži životního prostředí.



Technické údaje Dakon DOR F, DOR D

	A	B	C	D	E	F	G	H
DOR F 12	mm 875	600	425	730	272	181	725	831
DOR F 16	mm 875	600	425	730	272	181	725	831
DOR F 20	mm 990	700	535	770	356	224	858	941
DOR F 24	mm 990	700	535	770	356	224	858	941
DOR F 25 MAX	mm 990	700	535	870	356	224	858	941
DOR F 32	mm 990	700	535	870	356	224	858	941
DOR F 32 D	mm 1060	700	535	870	356	224	858	941



Přednosti kotlů DOR F:

- splňuje podmínky třídy 3 podle normy ČSN EN 303-5
- jednoduchá náhrada za starý kotel DOR (stejně přípojovací rozměry)
- velká násypná šachta pro přikládání shora
- automatická regulace výkonu tepelným regulátorem tahu
- nezávislý na elektrické energii (nepotřebuje spalinový ventilátor)
- vhodné i pro samotízný systém
- nízké hodnoty poletavého prachu ve spalinách
- bezazbestová tepelná izolace
- bezpečnost provozu a ochrana proti přehřátí kotle je zajištěna integrovanou chladicí smyčkou

Zplynovací kotel SP Pyro

Nový úsporný zplynovací kotel SP Pyro je určen pro spalování suchého kusového dřeva. Při vývoji by kladen velký důraz nejen na vysokou účinnost a nízké emise, ale také na atraktivní vzhled a kotel je tak vhodný i do moderních otopných systémů s vysokými nároky na úsporný provoz a komfort. Kotel splňuje přísné podmínky třídy 5 dle normy ČSN EN 303-5. Velká příkladací dvířka umožňují spalovat dřevěná polena o maximální délce až 50 cm dle daného typu kotle.

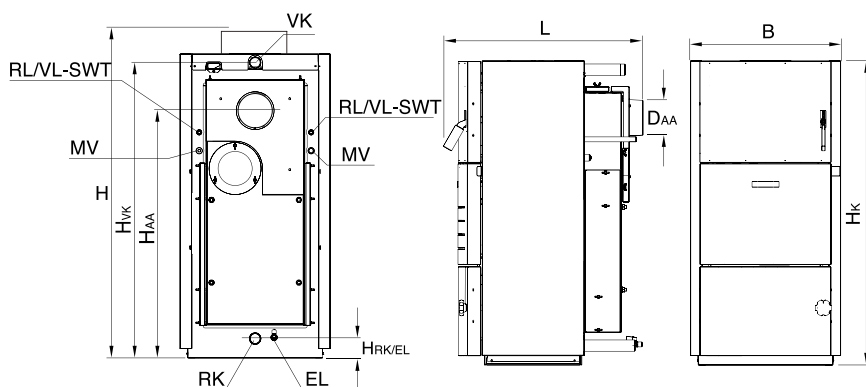
Příkladací komora je chráněna ochrannými plechy vůči dehtu pro snadnou a méně častou údržbu a čištění. Lepší regulace je dosažena díky řízení výkonu ventilátoru dle teploty spalin, kotel tak může rychleji reagovat na vyšší teplotu a zároveň chránit ventilátor.

Kvalitní dílenské zpracování, robustní konstrukce a masivní keramická vyzdívka s opracovaným povrchem zaručují dlouhou životnost a kvalitu výrobku. Díky prodloužené době hoření (u tvrdého dřeva cca 4 hodiny) můžete kotelnu navštěvovat méně často a plně využívat výhody moderního a komfortního vytápění. Nastavením primárního a sekundárního vzduchu je možné kotel použít pro spalování tvrdého i měkkého dřeva.



Technické údaje Dakon SP Pyro

	L	B	H	H _K	D _{AA}	H _{AA}	H _{VK}	H _{RK/EL}	VL-SWT	RL-SWT	MV
SP Pyro 18	mm 855	640	1450	1290	150	1060	1250	82	955	955	877
SP Pyro 24	mm 1045	640	1450	1290	150	1060	1250	82	955	955	877



- D_{AA} Připojení odtahu spalin
- H_{AA} Výška připojení odtahu spalin
- H_{VK} Výška výstupu z kotle
- H_{RK/EL} Výška zpátečky do kotle/vypouštění
- VL-SWT Výstup bezpečnostního výměníku tepla (R ½ ")
- RL-SWT Zpátečka bezpečnostního výměníku tepla (R ½ ")
- MV Měřicí místo termostatického pojistného ventilu (R ½ ")
- VK Výstup vytápění (R ½ ")

Přednosti kotlů SP Pyro:

- kotel splňuje podmínky ekodesignu a je zařazen do dotačních programů
- ekologický zdroj vytápění nezávislý na cenách fosilních paliv
- splňuje přísné podmínky třídy 5 podle normy ČSN EN 303-5
- keramická vyzdívka s dokonale opracovaným povrchem a vysokou životností
- inteligentní řídicí jednotka
- vysoká účinnost spalování díky předehřátému vzduchu s možností nastavení primárního a sekundárního vstupu vzduchu pro různé druhy dřeva
- velká přední příkladací dvířka
- minimální provozní nároky na údržbu a čištění kotle

Kotel FB2 Automat

Kotel FB2 Automat je určen ke spalování hnědého uhlí (ořech 2), černého uhlí (oříšek) a dřevěných peletek (A1- D06). Výměník, rošty, hořák i podavač jsou vyrobeny z kvalitní tlakově lité litiny, která zaručuje dlouhou životnost kotle a tím i minimální náklady na jeho dlouholetý provoz. Pro uspokojení potřeb všech zákazníků je k dispozici provedení se zásobníkem vlevo nebo vpravo pro přizpůsobení instalace situaci v kotelně.

Kotel může pracovat pouze v automatickém režimu podávání paliva do hořáku, který je vyroben z vysoce tepelně odolné litiny. Palivo je ze zásobníku automaticky dodáváno pomocí šnekového podavače, který je uložený na dvou místech a je tak zabráněno případnému přičení nebo odírání se.

Ve spodní části litinového výměníku je umístěn deflektor, který přispívá k rovnoměrnějšímu rozložení teplot při hoření paliva v hořáku a tím především ke snížení emisí. Opláštění vyplněné kvalitním a odolným izolačním materiálem zabraňuje ztrátám sáláním a pohotovostním ztrátám, čímž kotel dosahuje vyšší účinnosti a lepší efektivity v provozu.

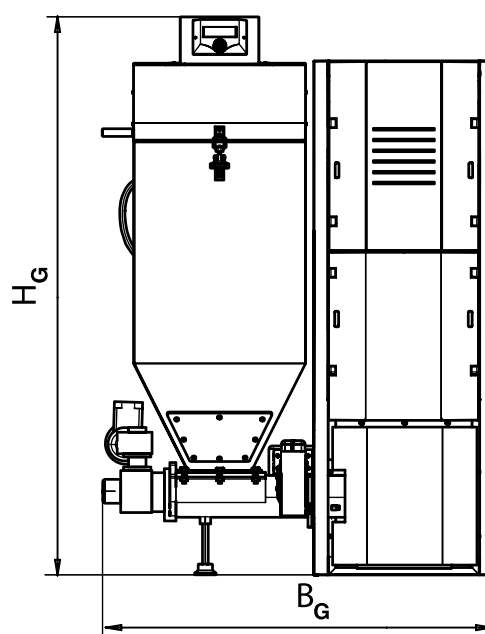
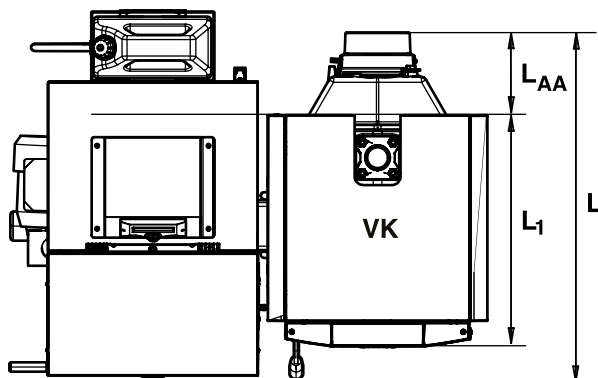
Objem zásobníku paliva (285 litrů u 25 kW verze a 385 litrů u 30 kW verze) umožňuje nepřetržitý provoz kotle na jmenovitý výkon po dobu až 30 hodin, při běžném provozu pak stačí doplňovat palivo jednou za tři dny.

Podávání paliva a množství spalovacího vzduchu je řízeno elektronickou řídicí jednotkou ST-702. Ta využívá regulaci typu PID, která plynule řídí výkon ventilátoru spolu s výkonem kotle na základě měření nejen teploty topné vody, ale i teploty spalin. Teplota topné vody je tak stabilní, bez zbytečných odchylek a kmitání. Výsledkem takového řízení je především nízká spotřeba paliva, nízké emise a delší životnost výměníku.



Technické údaje FB2 Automat

	H _G	B _G	L	L ₁	L _{AA}	
FB2 25 Automat	mm	1580	1100	855	529	180
FB2 30 Automat	mm	1580	1100	1085	759	180





Hořák i podavač jsou vyrobeny z kvalitní litiny, která zaručuje dlouhou životnost kotle.



Šnekový podavač je uložený na dvou místech, čímž se zabrání přícení paliva.



Rozdělené vstupy spalovacího vzduchu na retortě hořáku pomáhají k dosažení vysoké účinnosti spalování a nízkých emisí.

Přednosti:

- úsporné a ekologické vytápění v automatickém režimu s minimálními nároky na obsluhu kotle
- splňuje podmínky třídy 3 podle normy ČSN EN 303-5
- regulace výkonu podle teploty topné vody i teploty spalin
- možnost topit až 3 dny bez nutnosti doplnění paliva
- dlouhá životnost litinového kotlového tělesa
- vhodný pro systémy se samotážným i nuceným oběhem
- vodou chlazené litinové rošty
- přídatné moduly pro připojení prostorového termostatu s beznapěťovým kontaktem a připojení směšovacího okruhu s ekvitermní regulací



Automatická regulace je uživatelsky velmi přátelská a nabízí pohodlnou obsluhu. K ovládání řídicí jednotky slouží otočný spínač, který umožňuje volbu potřebné nabídky a nastavení příslušného parametru. Provozní stav kotle a potřebné parametry jsou zobrazeny na přehledném grafickém displeji.



Technické údaje – tabulka

		DOR F 12	DOR F 16	DOR F 20	DOR F 24	DOR F 25 MAX	DOR F 32	DOR F 32 D	FB2 25 Automat	FB2 30 Automat	SP Pyro 18	SP Pyro 24
Topný výkon – hnědé uhlí	kw	13,5	16	20	24	27	32	x	25	29	x	x
Topný výkon – dřevo	kw	x	x	x	x	x	x	28	x	x	18	24
Topný výkon – černé uhlí	kw	x	x	x	x	x	x	x	25	30	x	x
Topný výkon – dřevní pelety	kw	x	x	x	x	x	x	x	24	30	x	x
Regulovatelný výkon	kW	x	x	x	x	x	x	x	6-25	9-30	x	x
Účinnost kotle	%	77	77	77	78	78	78	78	80	80	89	89
Příkon – minimální	W	x	x	x	x	x	x	x	35	45	x	x
Příkon – maximální	W	x	x	x	x	x	x	x	240	240	x	x
Počet kotlových článků	x	x	x	x	x	x	x	x	4	6	x	x
Třída kotle EN 303-5	x	3	3	3	3	3	3	3	3	3	5	5
Předepsané palivo	x	hnědé uhlí						dřevo	hnědé uhlí, černé uhlí, dřevní pelety		suché dřevo	
Spotřeba paliva – hnědé uhlí	kg/h	3,8	3,9	4,8	5,8	6,5	7,7	x	4	6	x	x
Spotřeba paliva – dřevo	kg/h	x	x	x	x	x	x	10	x	x	5,9	6,6
Spotřeba paliva – černé uhlí	kg/h	x	x	x	x	x	x	x	4	6	x	x
Spotřeba paliva – dřevní pelety	kg/h	x	x	x	x	x	x	x	5	7	x	x
Maximální délka polen	mm	x	x	x	x	x	x	330	x	x	330	500
Rozměr plnicího otvoru v x š	mm	260x135	260x125	358x150		358x175		250x405		390x205		
Vodní objem kotle	l	46	46	56	57	63	64	64	37	49	65	90
Připojení topné vody	Js	DN 50/G 6/4" vnější závit		DN 70				G 2" vnitřní závit		G1 1/2" vnější závit		
Připojení odtahu spalin	mm	145	145	145	145	145	145	145	150	150	150	150
Předepsaný tah komína	Pa	18	18	30	30	30	30	30	18	20	15	17
Hmotnost kotle bez vody	kg	155	160	200	215	230	240	240	435	568	360	435

Značení kotlů na tuhá paliva Dakon: DOR F – typová řada, 12 – jmenovitý výkon kotle v kW, D – kotel na spalování dřeva a dřevního odpadu

DAKON
Hřejivé srdce domova

Bosch Termotechnika s. r. o.
Obchodní divize Dakon
Průmyslová 372/1
108 00 Praha 10 – Štěrboholy
Tel.: 840 111 170
E-mail: dakon@dakon.cz
www.dakon.cz

VÁŠ PRODEJCE:

Tento materiál má pouze informativní charakter a přesné technické údaje jsou uvedeny v návodu.

