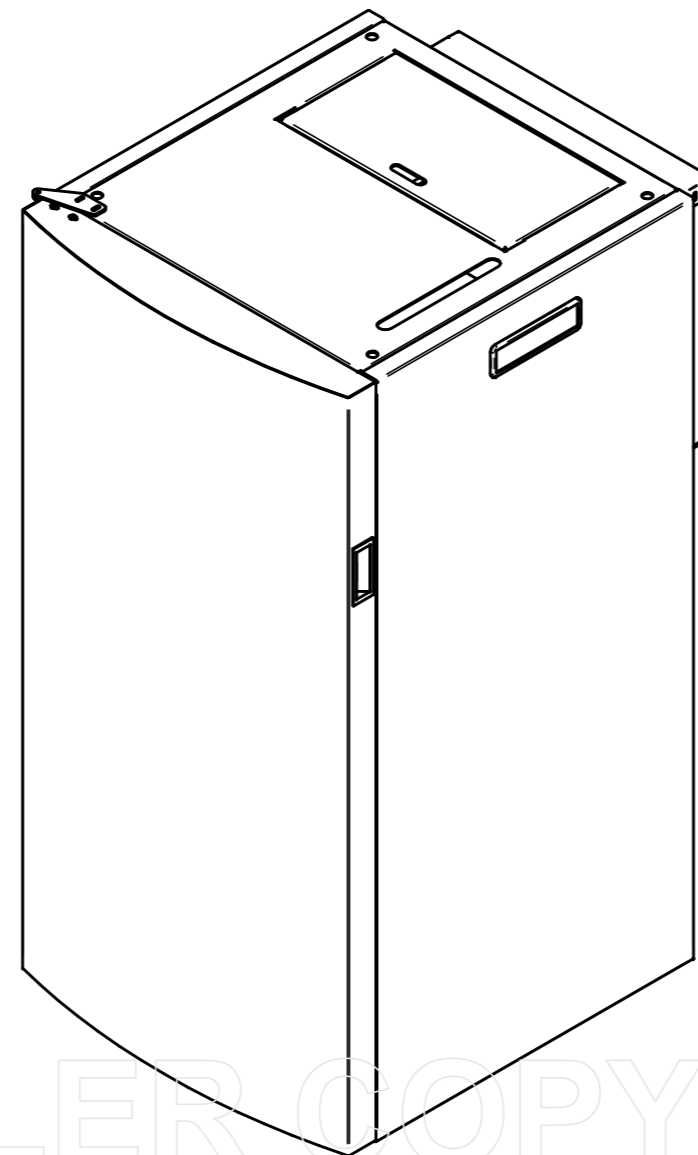
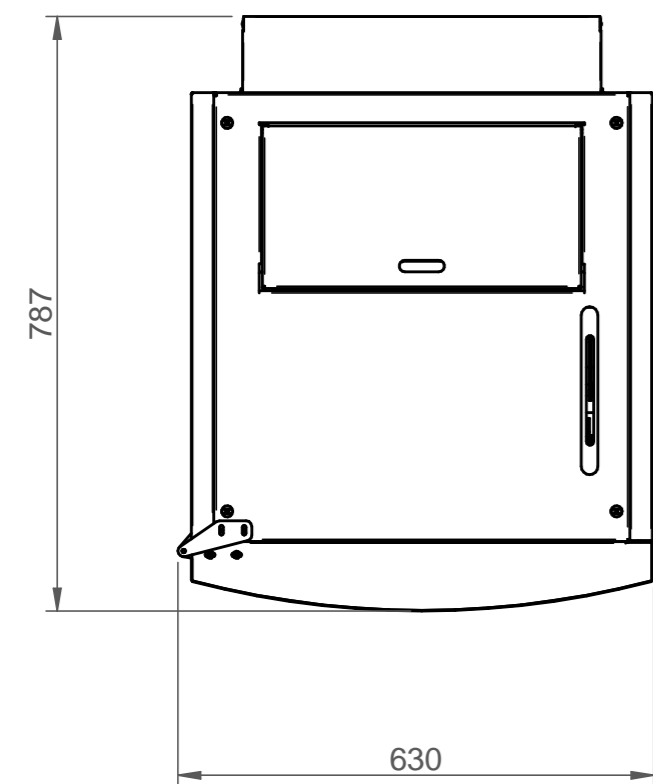


CONFIGURAZIONE STANDARD

CONFIGURAZIONE CON KIT SANITARIO



Attenzione

Le posizioni dei tubi quotate nella vista posteriore sono puramente indicative e con tolleranza di +/- 10mm

TOLLERANZE GENERALI DI LAVORAZIONE										Materiali	Codice	Rev.
GRADO DI PRECISIONE										Peso	I	
FINO A 6	DA 6 A 60	DA 60 A 120	DA 120 A 400	DA 400 A 1000	DA 1000 A 2000	DA 2000 A 4000	OLTRE 4000	184385 g	H			
± 0,15	± 0,2	± 0,3	± 0,5	± 0,8	± 1,2	± 2	± 3,5	Spessore	G			
12	± 0,1	± 0,15	± 0,25	± 0,4	± 0,6	± 1	± 1,5	Trattamento	F			
3,2	± 0,05	± 0,1	± 0,15	± 0,2	± 0,3	± 0,5			E			
DIMENSIONI ANGOLARI										Colore	D	
LUNGH. LATO CORTO	FINO A 10	DA 10 A 50	DA 50 A 150	OLTRE 150					C			
CAMPO TOLLERANZA	± 3°	± 2°	± 1°	± 30'					B			
Il presente disegno rimane di proprietà di AMG S.p.A. Ci riserviamo di tutelare i nostri diritti a termini di legge										Scala	Data	
AMG S.p.A.										1:10	16/06/2014	
Via delle Arti e dei Mestieri 1/3										Disegnato	Approvato	
36030 San Vito di Leguzzano(VI) - ITALIA										DF		
DESCRIZIONE										ASSIEME CPC 20-24 STANDARD		

SOLID EDGE RESELLER COPY