



SCAN – Kamna a krby z Dánska

- hřejivý nábytek se špičkovým dánským designem
- prvotřídní materiál: kvalitní skandinávská ocel
- dokonalé řemeslné zpracování
- čisté dvoustupňové spalování a vysoká účinnost
- vhodné do nízkoenergetických staveb díky centrálnímu přívodu vzduchu
- minimální emise CO₂ a prachových částic
- oplach skla horkým vzduchem, jednoduchá obsluha i údržba
- záruka 5 let

Výhradní dovozce a distributor: SCANDIQUE s.r.o.

Kontakt:

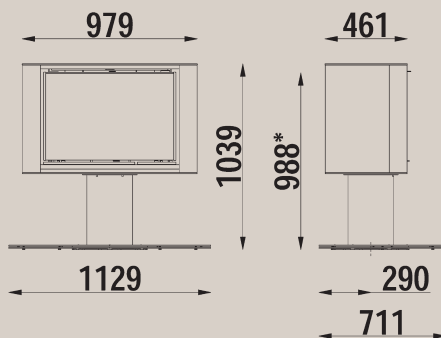
Prodejna Jøtul Praha
Jeremiášova 1203/17a
155 00 Praha 5 - Stodůlky
Tel.: 235 522 132, Fax: 235 513 641
E-mail: jotul@jotul.cz

Prodejna Jøtul Brno
Kovářská 38/4, 602 00 Brno
Tel./Fax: 543 234 543
E-mail: jotulbrno@jotul.cz

Kamna a krbové vložky SCAN



Scan 57

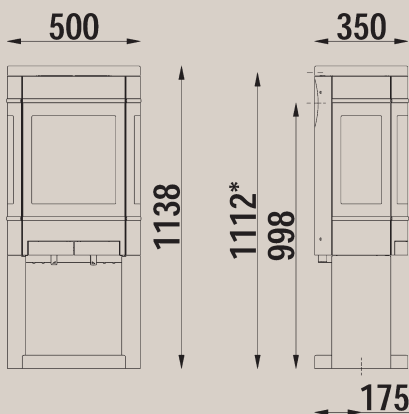


Technická specifikace

Povrchová úprava:	černý lak
Výkon min.-nom.-max.:	3-7-9 kW
Účinnost:	78%
Vytápěný prostor:	až 238 m ³
Vývod kouřovodu:	horní
Průměr kouřovodu:	150 mm
Max. délka polen:	55 cm
Hmotnost:	204 kg
Připojení externího vzduchu:	ano



Scan 58



Technická specifikace

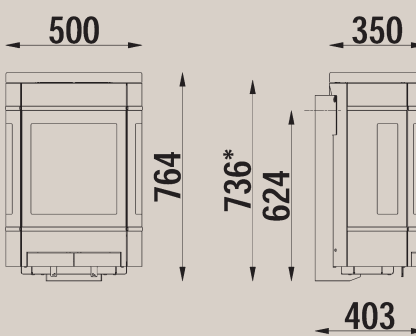
Povrchová úprava:	černý lak
Výkon min.-nom.-max.:	3-6-8 kW
Účinnost:	76%
Vytápěný prostor:	až 204 m ³
Vývod kouřovodu:	horní, zadní
Průměr kouřovodu:	150 mm
Max. délka polen:	30 cm
Hmotnost:	100 kg
Přímé připojení externího vzduchu:	ano

Varianty: 3 typy podstavce (noha, otevřený podstavec, podstavec s dvířky)

Boční prosklení: širší, užší nebo bez



Scan 58 nástěnný

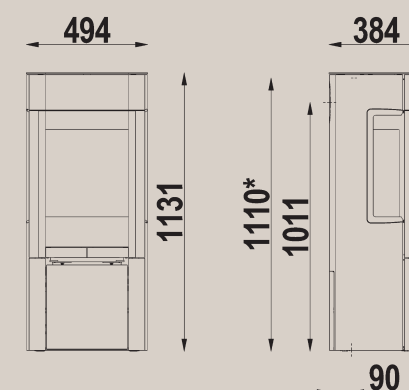


Technická specifikace

Povrchová úprava:	černý lak
Výkon min.-nom.-max.:	3-6-8 kW
Účinnost:	76%
Vytápěný prostor:	až 204 m ³
Vývod kouřovodu:	horní, zadní
Průměr kouřovodu:	150 mm
Max. délka polen:	30 cm
Hmotnost:	100 kg
Přímé připojení externího vzduchu:	ano



Scan 64



Technická specifikace

Povrchová úprava:	černý lak
Výkon min.-nom.-max.:	3-6-8 kW
Účinnost:	81%
Vytápěný prostor:	až 204 m ³
Vývod kouřovodu:	horní, zadní
Průměr kouřovodu:	150 mm
Max. délka polen:	30 cm
Hmotnost:	117-187 kg
Přímé připojení externího vzduchu:	ano

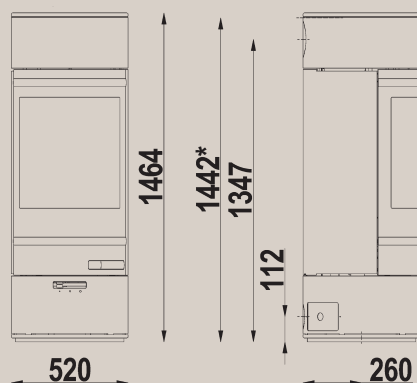
* výška zaústění při horním vývodu



Kamna a krbové vložky SCAN



Scan 85

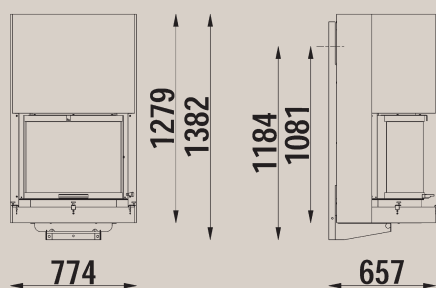


Technická specifikace

Povrchová úprava:	černý lak
Výkon min.-nom.-max.:	3-8-10 kW
Účinnost:	81%
Vytápěný prostor:	až 272 m ³
Vývod kouřovodu:	horní, zadní
Průměr kouřovodu:	150 mm
Max. délka polen:	50 cm
Hmotnost:	210 kg
Přímé připojení externího vzduchu:	ano



Scan DSA 5 závěsný

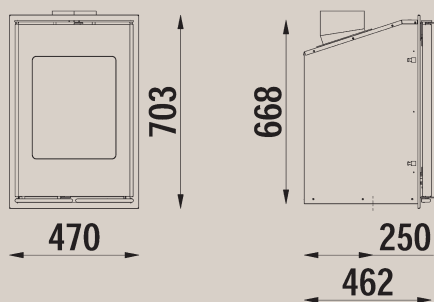


Technická specifikace

Povrchová úprava:	černý lak, šedý lak, nerez
Výkon min.-nom.-max.:	3-8-10 kW
Účinnost:	75%
Vytápěný prostor:	až 272 m ³
Vývod kouřovodu:	horní, zadní
Průměr kouřovodu:	180 mm
Max. délka polen:	40 cm
Hmotnost:	190 kg
Možnost připojení externího vzduchu pod vložku	



Scan DSA 6

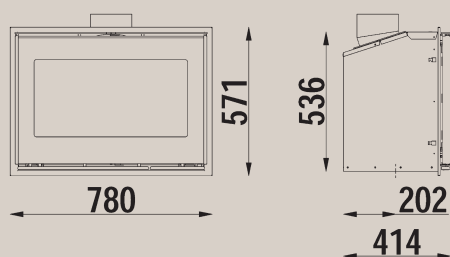


Technická specifikace

Povrchová úprava:	černý lak
Výkon min.-nom.-max.:	3-5-7 kW
Účinnost:	83%
Vytápěný prostor:	až 170 m ³
Vývod kouřovodu:	horní
Průměr kouřovodu:	155/160 mm
Max. délka polen:	30 cm
Hmotnost:	78 kg
Možnost připojení externího vzduchu pod vložku	



Scan DSA 7-5



Technická specifikace

Povrchová úprava:	černý lak
Výkon min.-nom.-max.:	3-7-9 kW
Účinnost:	78%
Vytápěný prostor:	až 238 m ³
Vývod kouřovodu:	horní
Průměr kouřovodu:	155/160 mm
Max. délka polen:	55 cm
Hmotnost:	85 kg
Možnost připojení externího vzduchu pod vložku	

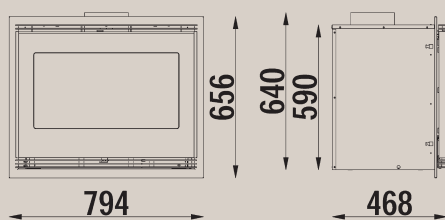
* výška zaústění při horním vývodu

Kamna a krbové vložky SCAN



Scan DSA 11

Technická specifikace

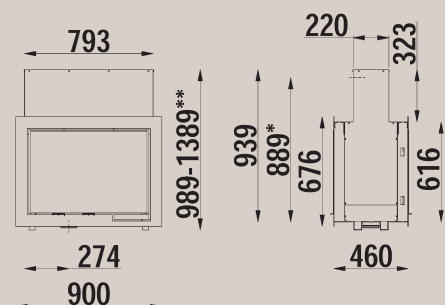


Povrchová úprava:	černý lak
Výkon min.-nom.-max.:	5-10-12 kW
Účinnost:	70 %
Vytápěný prostor:	až 360 m ³
Vývod kouřovodu:	horní
Průměr kouřovodu:	180 mm
Max. délka polen:	55 cm
Hmotnost:	100 kg



Scan DSA 12 pruhledová

Technická specifikace

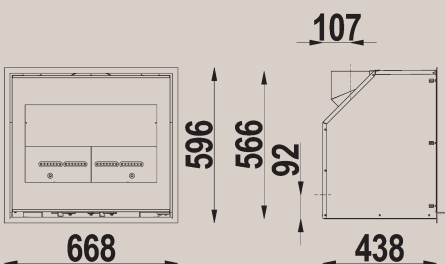


Povrchová úprava:	černý lak
Výkon min.-nom.-max.:	5-9-12 kW
Účinnost:	80 %
Vytápěný prostor:	až 312 m ³
Vývod kouřovodu:	horní
Průměr kouřovodu:	175/180 mm
Max. délka polen:	50 cm
Hmotnost:	210 kg
Přímé připojení externího vzduchu:	ano



Scan 1001

Technická specifikace

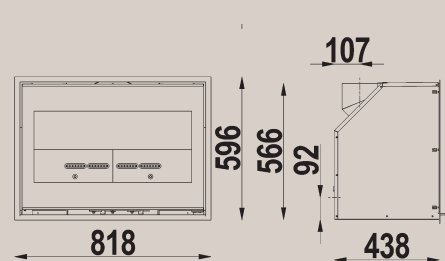


Povrchová úprava:	bílé/černé sklo
Rámeček:	černý/chrom
Výkon min.-nom.-max.:	3-7-9 kW
Účinnost:	82 %
Vytápěný prostor:	až 238 m ³
Vývod kouřovodu:	horní, zadní
Průměr kouřovodu:	150 mm
Max. délka polen:	33 cm
Hmotnost:	106 kg
Přímé připojení externího vzduchu:	ano



Scan 1002

Technická specifikace



Povrchová úprava:	bílé/černé sklo
Rámeček:	černý/chrom
Výkon min.-nom.-max.:	3-8-10 kW
Účinnost:	82 %
Vytápěný prostor:	až 272 m ³
Vývod kouřovodu:	horní, zadní
Průměr kouřovodu:	150 mm
Max. délka polen:	50 cm
Hmotnost:	125 kg
Přímé připojení externího vzduchu:	ano

* výška zaústění při horním vývodu