



Technický list výrobku (cs)

Krbové vložky

OXFORD TV výměník 7kW



Technické parametry

Výkon

Jmenovitý tepelný výkon (kW)	15
Regulovatelný výkon (kW)	7 - 17

Rozměry

Výška (1) x Šířka (2) x Hloubka (3) (mm)	1104-1249 x 724 x 458
Maximální délka polen (mm)	540

Hmotnost podle obložení

bez obložení (kg)	130
-------------------	-----

Vzduch

Centrální přívod vzduchu (7)	ne
Sekundární přívod vzduchu / Ovládání sekundárního vzduchu	ano / ano
Ovládání primárního vzduchu	ano
Terciární přívod vzduchu	ne
Automatická regulace přívodu vzduchu	ne

Parametry

Palivo: dřevo / dřevěné brikety [D / DB]	
Spotřeba přípustného paliva při jmenovitém výkonu (kg/hod) [D / DB]	4,3 / 4,3
Vytápěný prostor (m ³)	140 - 340
Energetická účinnost (%) [D / DB]	83 / 83
Minimální tah komína (Pa)	12
Teplota spalin (°C) [D / DB]	224 / 224
Hmotnostní tok spalin (g/s) [D / DB]	13,6 / 13,6
Koncentrace CO při 13% O ₂ (mg/Nm ³) [D / DB]	1008 / 1008
Koncentrace NOx při 13% O ₂ (mg/Nm ³) [D / DB]	100 / 100
Koncentrace OGC při 13% O ₂ (mg/Nm ³) [D / DB]	64 / 64
Koncentrace prachu při 13% O ₂ (mg/Nm ³) [D / DB]	33 / 33
Nepřetržitý provoz 24 hodin	ano
Vícenásobné zavírání dvířek	ne

Kouřovod

Připojení kouřovodu (4)	horní
Průměr kouřovodu (mm)	150
Vzdálenost osy horního kouřovodu (6) (mm)	230

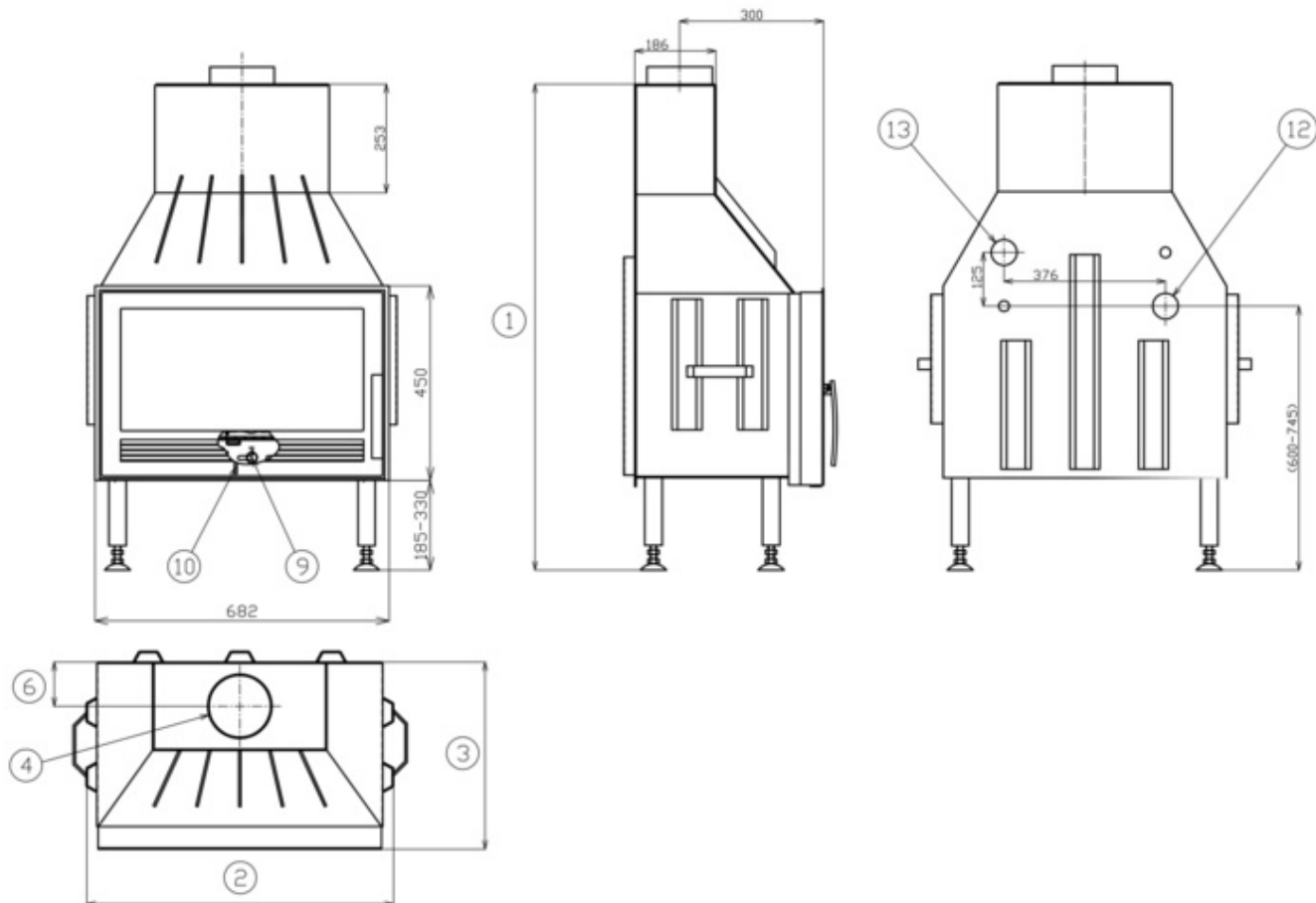
Teplovodní výměník

Ochlazovací smyčka	ne
Teplosměnná plocha výměníku (m ²)	0,5
Maximální pracovní tlak (bar)	2,5
Objem výměníku (l)	5
Výkon vytápění prostoru (kW)	8
Výkon ohřevu vody (kW)	7,00

Zkoušky

201/2012 Sb.	ano
ČSN EN 13229:2002/A2:2005/AC:2008	ano
BvG §15a	ano
BlmSchV stupeň 2	ano

Rozměrový náčrt



Doplňující informace

1	výška	1104-1249 mm
2	šířka	724 mm
3	hloubka	458 mm
4	kouřovod	150 mm
6	vzdálenost osy horního kouřovodu	230 mm
9	ovládání primárního přívodu vzduchu - vpravo otevřeno	
10	ovládání sekundárního přívodu vzduchu - vpravo otevřeno	
12	vstup topné vody	1" vnitřní
13	výstup topné vody	1" vnitřní

Výrobce: ABX, spol. s r.o., Žitná 1091/3, 408 01 Rumburk, Česká republika

tel.: 412 332 523, 412 333 614, fax: 412 333 521, e-mail: info@abx.cz, web: www.abx.cz

Servis: ABX s r.o., Plynární 1518/12, 408 01 Rumburk, tel.: 412 372 147, fax: 412 375 113, e-mail: reklamace@abx.cz

Stav ke dni: 13.5. 2015