



Technický list výrobku (cs)

Kachlová kamna

BRITANIA K TV výměník 6,9kW



Technické parametry

Výkon

Jmenovitý tepelný výkon (kW)	10,4
Regulovatelný výkon (kW)	5,2 - 12,4

Rozměry

Výška (1) x Šířka (2) x Hloubka (3) (mm)	1200 x 850 x 488
Maximální délka polen (mm)	340

Hmotnost podle obložení

kachle (kg)	174
-------------	-----

Vzduch

Centrální přívod vzduchu (7)	ne
Sekundární přívod vzduchu / Ovládání sekundárního vzduchu	ano / ano
Ovládání primárního vzduchu	ano
Terciární přívod vzduchu	ano
Automatická regulace přívodu vzduchu	ne

Parametry

Palivo: dřevo / dřevěné brikety [D / DB]	
Spotřeba přípustného paliva při jmenovitém výkonu (kg/hod) [D / DB]	3 / 3
Vytápěný prostor (m ³)	104 - 248
Energetická účinnost (%) [D / DB]	80 / 80
Minimální tah komína (Pa)	12
Teplota spalin (°C) [D / DB]	266 / 266
Hmotnostní tok spalin (g/s) [D / DB]	9,8 / 9,8
Koncentrace CO při 13% O ₂ (mg/Nm ³) [D / DB]	1174 / 1174
Koncentrace NOx při 13% O ₂ (mg/Nm ³) [D / DB]	- / -
Koncentrace OGC při 13% O ₂ (mg/Nm ³) [D / DB]	- / -
Koncentrace prachu při 13% O ₂ (mg/Nm ³) [D / DB]	- / -
Nepřetržitý provoz 24 hodin	ano
Vícenásobné zavírání dvířek	ne

Kouřovod

Připojení kouřovodu (4)	horní / zadní
Průměr kouřovodu (mm)	150
Výška osy zadního kouřovodu (5) (mm)	815
Vzdálenost osy horního kouřovodu (6) (mm)	221

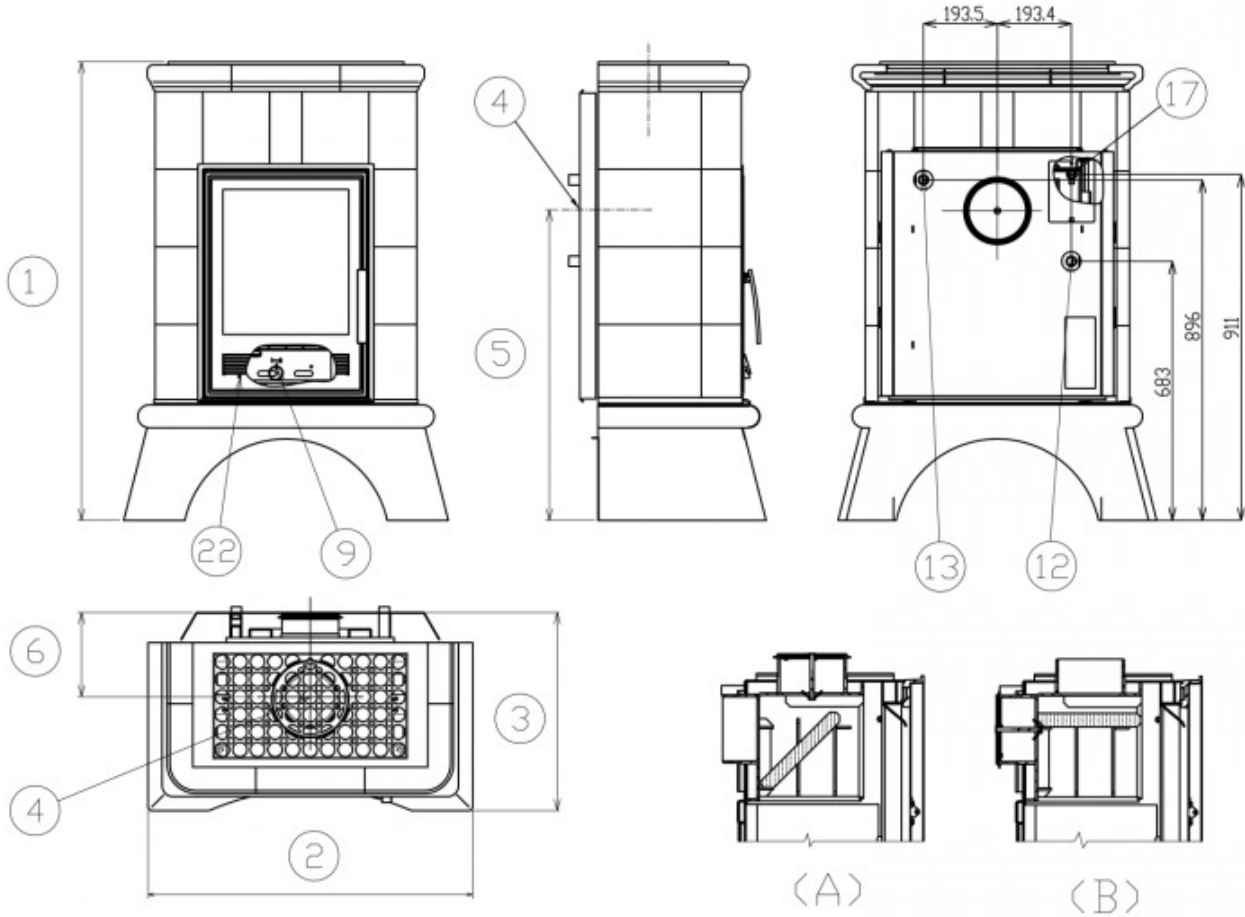
Teplovodní výměník

Ochlazovací smyčka	ne
Teplosměnná plocha výměníku (m ²)	0,25
Maximální pracovní tlak (bar)	2,5
Objem výměníku (l)	6
Výkon vytápění prostoru (kW)	3,5
Výkon ohřevu vody (kW)	6,90

Zkoušky

ČSN EN 13240:2002/A2:2005/AC:2008	ano
-----------------------------------	-----

Rozměrový náčrt



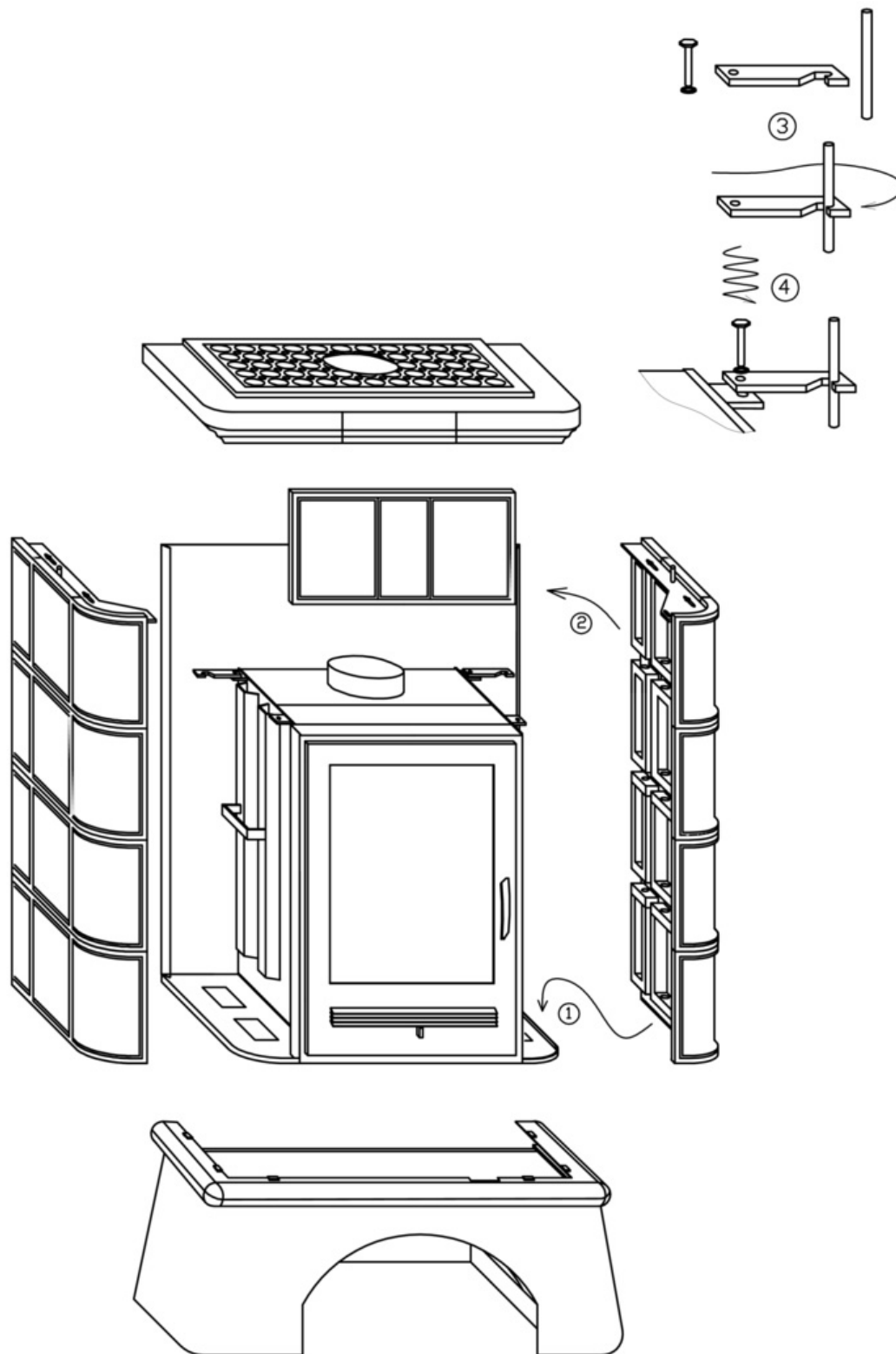
Doplňující informace

1	výška	1200 mm
2	šířka	850 mm
3	hloubka	488 mm
4	kouřovod	150 mm
5	výška osy zadního kouřovodu	815 mm
6	vzdálenost osy horního kouřovodu	221 mm
9	ovládání primárního přívodu vzduchu - vpravo otevřeno	
12	vstup topné vody	3/4" vnější
13	výstup topné vody	3/4" vnější
17	odvzdušňovací ventil	
22	ovládání intenzity hoření - vpravo otevřeno	

(A) Při napojení zadního kouřovodu, je nutné nastavit rozrážku plamene do šikmé polohy.

(B) Při napojení horního kouřovodu, je nutné nastavit rozrážku plamene do vodorovné polohy.

Montážní schéma



- (1) - Nasaďte spodní část boku na patku
- (2) - Upevněte horní část
- (3) - Nejprve nasaďte háček na kruhovou tyč v kachlovém boku
- (4) - Poté připevněte háček šroubem s metrickým závitem na krbovou vložku - nutno řádně dotáhnout!

Výrobce: ABX, spol. s r.o., Žitná 1091/3, 408 01 Rumburk, Česká republika

tel.: 412 332 523, 412 333 614, fax: 412 333 521, e-mail: info@abx.cz, web: www.abx.cz

Servis: ABX s r.o., Plynární 1518/12, 408 01 Rumburk, tel.: 412 372 147, fax: 412 375 113, e-mail: reklamace@abx.cz

Stav ke dni: 03.9. 2015