



Technický list výrobku (cs)

Kachlová kamna

LAPONIE TV výměník 10,5 kW



Technické parametry

Výkon

Jmenovitý tepelný výkon (kW)	14,6
Regulovatelný výkon (kW)	7,3 - 16,6

Rozměry

Výška (1) x Šířka (2) x Hloubka (3) (mm)	1930 x 1166 x 693
Maximální délka polen (mm)	540

Hmotnost podle obložení

kachle (kg)	326
-------------	-----

Vzduch

Centrální přívod vzduchu (7) / průměr (mm)	ano / 110
Sekundární přívod vzduchu / Ovládání sekundárního vzduchu	ano / ano
Ovládání primárního vzduchu	ano
Terciární přívod vzduchu	ne
Automatická regulace přívodu vzduchu	ne
Výška osy centrálního přívodu vzduchu (8) (mm)	462 / 351

Parametry

Palivo: dřevo / dřevěné brikety [D / DB]	
Spotřeba přípustného paliva při jmenovitém výkonu (kg/hod) [D / DB]	4,2 / 4,2
Vytápěný prostor (m ³)	146 - 332
Energetická účinnost (%) [D / DB]	85 / 85
Minimální tah komína (Pa)	12
Teplota spalin (°C) [D / DB]	184 / 184
Hmotnostní tok spalin (g/s) [D / DB]	14,4 / 14,4
Koncentrace CO při 13% O ₂ (mg/Nm ³) [D / DB]	1155 / 1155
Koncentrace NOx při 13% O ₂ (mg/Nm ³) [D / DB]	114 / 114
Koncentrace OGC při 13% O ₂ (mg/Nm ³) [D / DB]	117 / 117
Koncentrace prachu při 13% O ₂ (mg/Nm ³) [D / DB]	58 / 58
Nepřetržitý provoz 24 hodin	ano
Vícenásobné zavírání dvířek	ne

Kouřovod

Připojení kouřovodu (4)	zadní
Průměr kouřovodu (mm)	150
Výška osy zadního kouřovodu (5) (mm)	1546

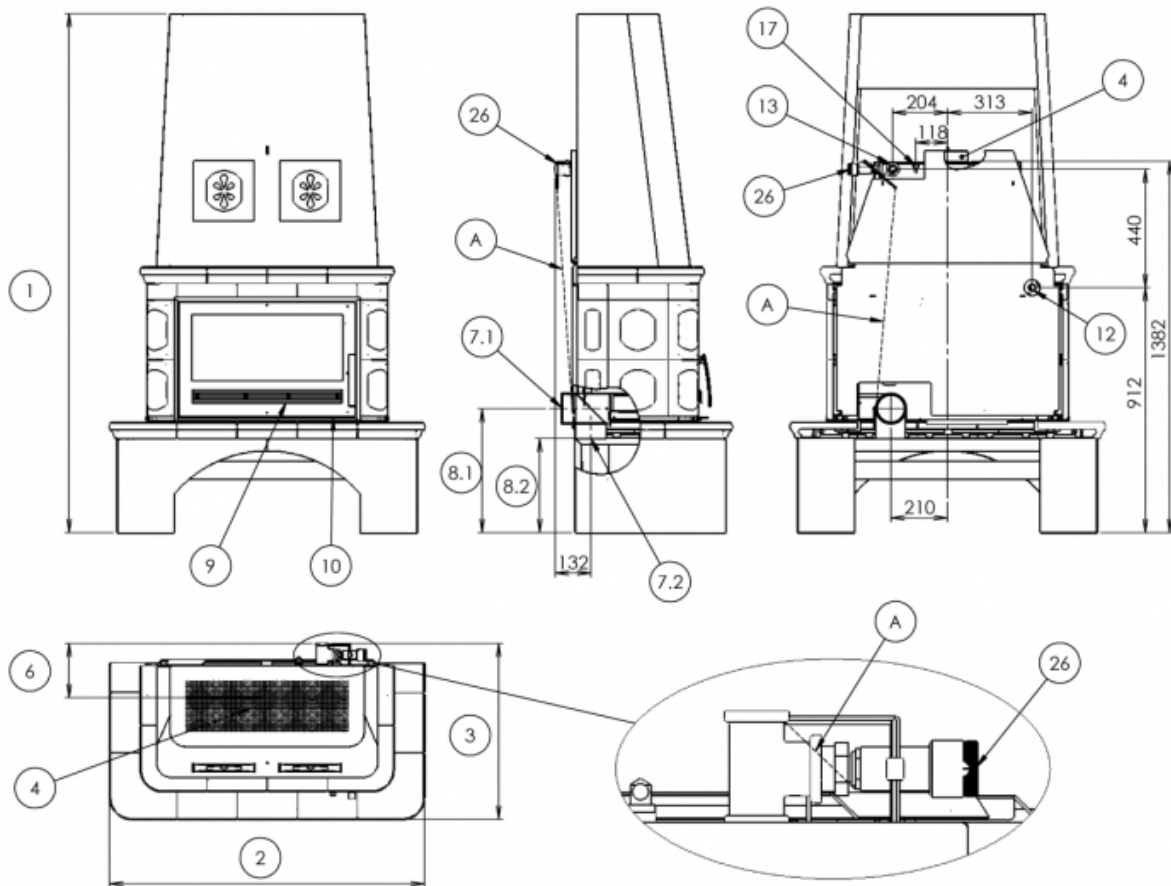
Teplovodní výměník

Ochlazovací smyčka	ne
Teplosměnná plocha výměníku (m ²)	0,812
Maximální pracovní tlak (bar)	2,5
Objem výměníku (l)	20,3
Výkon vytápění prostoru (kW)	4,1
Výkon ohřevu vody (kW)	10,50

Zkoušky

201/2012 Sb.	ano
ČSN EN 13240:2002/A2:2005/AC:2008	ano

Rozměrový náčrt



Doplňující informace

1	výška	1930 mm
2	šířka	1166 mm
3	hloubka	693 mm
4	kouřovod	150 mm
5	výška osy zadního kouřovodu	1546 mm
7	centrální přívod vzduchu	110 mm
8	výška osy centrálního přívodu vzduchu	462 / 351 mm
9	ovládání primárního přívodu vzduchu - dopředu otevřeno	
10	ovládání sekundárního přívodu vzduchu - dopředu otevřeno	
12	vstup topné vody	3/4" vnější
13	výstup topné vody	1" vnitřní
17	odvzdušňovací ventil	
26	regulátor teploty výstupní vody z výměníku	

Ovládání výkonu kamen je možné dvojím způsobem:

1)Manuálně - Pomocí regulace primárního a sekundárního vzduchu. Při této variantě nastavte regulátor (26) na maximum.

2)Automaticky - Pomocí regulátoru teploty výstupní vody z výměníku. Nastavte požadovanou teplotu výstupní vody na regulátoru a ten bude automaticky ovládat přívod vzduchu-výkon kamen. Při této variantě nastavte přívod sekundárního vzduchu na - otevřeno a primární vzduch na - zavřeno.

Při obezdívání či jiné instalaci vložky na místo, kde bude prováděn její provoz, je třeba dbát na dostatečný přístup k regulátoru výstupní horké vody z výměníku, který je umístěn v horní zadní části vložky. Frekvence čištění výměníku je závislá na typu užitého paliva (druhu dřeva) a jeho vlhkosti.

Instalace termostatického regulátoru (26):

Instalaci regulátoru (26) a celkové zapojení do otopného systému smí provádět pouze odborná firma s příslušným oprávněním, kvalifikací, na základě vypracovaného projektu.

- na výstup z výměníku (nahore) našroubovat našroubovat redukci z 3/4" na 1" a na ni našroubovat „T“ armaturu dle obrázku.

- na armaturu našroubovat redukci z 1" na 3/4"

- zapojit regulátor dle rozměrového náčrtku

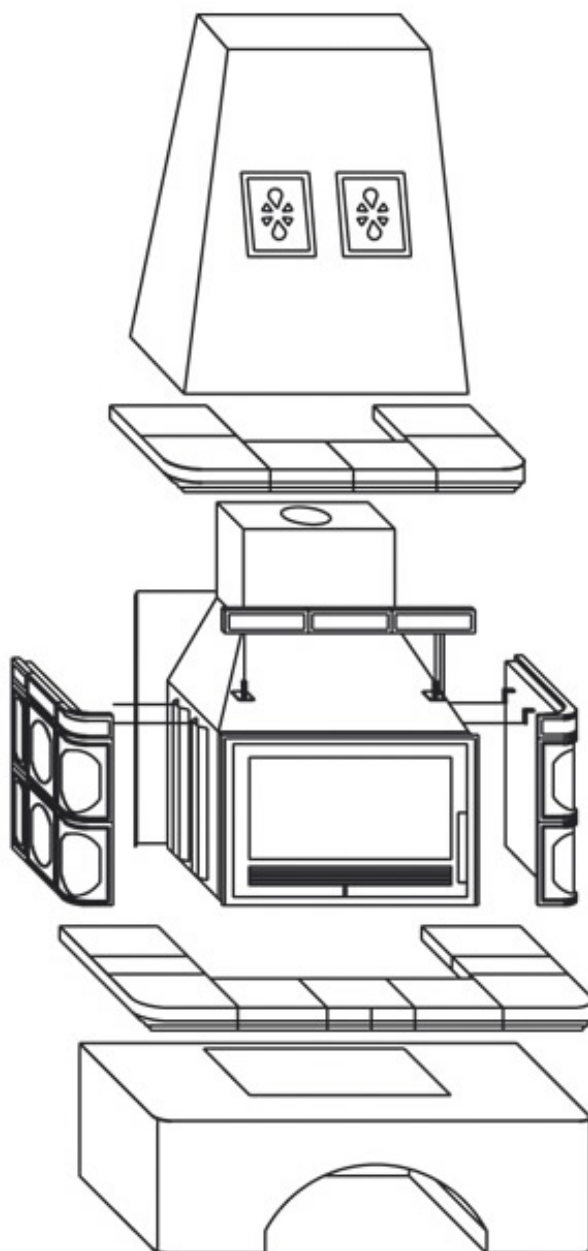
- kolečko regulátoru vytočit na nejvyšší hodnotu, dusítko centrálního přívodu vzduchu zvednout do polohy otevřeno a v této pozici spojit táhla řetízku (A) a potom řetězku zkrátit na potřebnou délku.

Všechny závitové spoje musí být vodotěsně utěsněny (konopí, teflon).

Netopit v kamnech není-li v otopné soustavě voda.

Pokud není Centrální Přívod Vzduchu (CPV) napojen na přívod z jiné místnosti, je nutno dodržet odstupovou vzdálenost od zadní stěny minimálně 40mm.

Montážní schéma



Výrobce: ABX, spol. s r.o., Žitná 1091/3, 408 01 Rumburk, Česká republika

tel.: 412 332 523, 412 333 614, fax: 412 333 521, e-mail: info@abx.cz, web: www.abx.cz

Servis: ABX s r.o., Plynární 1518/12, 408 01 Rumburk, tel.: 412 372 147, fax: 412 375 113, e-mail: reklamace@abx.cz

Stav ke dni: 26.6. 2015