



Technický list výrobku (cs)

Kachlová kamna

KARELIE TV výměník 10,5 kW



Technické parametry

Výkon

Jmenovitý tepelný výkon (kW)	14,6
Regulovatelný výkon (kW)	7,3 - 16,6

Rozměry

Výška (1) x Šířka (2) x Hloubka (3) (mm)	1380 x 950 x 507
Maximální délka polen (mm)	540

Hmotnost podle obložení

kachle (kg)	257
-------------	-----

Vzduch

Centrální přívod vzduchu (7) / průměr (mm)	ano / 110
Sekundární přívod vzduchu / Ovládání sekundárního vzduchu	ano / ano
Ovládání primárního vzduchu	ano
Terciární přívod vzduchu	ne
Automatická regulace přívodu vzduchu	ne
Výška osy centrálního přívodu vzduchu (8) (mm)	393 / 288

Parametry

Palivo: dřevo / dřevěné brikety [D / DB]	
Spotřeba přípustného paliva při jmenovitém výkonu (kg/hod) [D / DB]	4,2 / 4,2
Vytápěný prostor (m ³)	146 - 332
Energetická účinnost (%) [D / DB]	85 / 85
Minimální tah komína (Pa)	12
Teplota spalin (°C) [D / DB]	184 / 184
Hmotnostní tok spalin (g/s) [D / DB]	14,4 / 14,4
Koncentrace CO při 13% O ₂ (mg/Nm ³) [D / DB]	1155 / 1155
Koncentrace NOx při 13% O ₂ (mg/Nm ³) [D / DB]	114 / 114
Koncentrace OGC při 13% O ₂ (mg/Nm ³) [D / DB]	117 / 117
Koncentrace prachu při 13% O ₂ (mg/Nm ³) [D / DB]	58 / 58
Nepřetržitý provoz 24 hodin	ano
Vícenásobné zavírání dvířek	ne

Kouřovod

Připojení kouřovodu (4)	horní / zadní
Průměr kouřovodu (mm)	150
Výška osy zadního kouřovodu (5) (mm)	1197
Vzdálenost osy horního kouřovodu (6) (mm)	202

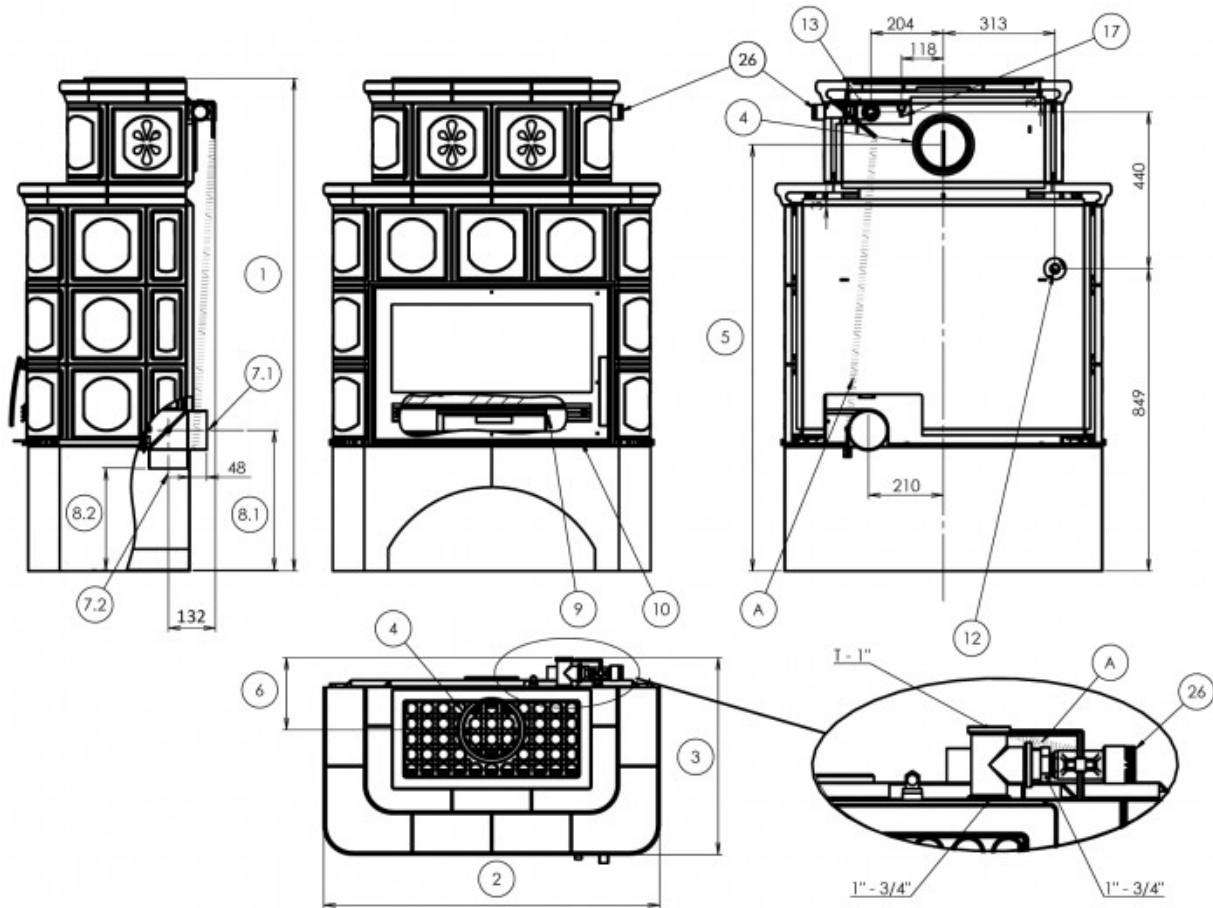
Teplovodní výměník

Ochlazovací smyčka	ne
Teplosměnná plocha výměníku (m ²)	0,812
Maximální pracovní tlak (bar)	2,5
Objem výměníku (l)	20,3
Výkon vytápění prostoru (kW)	4,1
Výkon ohřevu vody (kW)	10,50

Zkoušky

201/2012 Sb.	ano
ČSN EN 13240:2002/A2:2005/AC:2008	ano

Rozměrový náčrt



Doplňující informace

1	výška	1380 mm
2	šířka	950 mm
3	hloubka	507 mm
4	kouřovod	150 mm
5	výška osy zadního kouřovodu	1197 mm
6	vzdálenost osy horního kouřovodu	202 mm
7	centrální přívod vzduchu	110 mm
8	výška osy centrálního přívodu vzduchu	393 / 288 mm
9	ovládání primárního přívodu vzduchu - dopředu otevřeno	
10	ovládání sekundárního přívodu vzduchu - dopředu otevřeno	
12	vstup topné vody	3/4" vnější
13	výstup topné vody	1" vnitřní
17	odvzdušňovací ventil	
26	regulátor teploty výstupní vody z výměníku	

Ovládání výkonu kamen je možné dvojím způsobem:

1)Manuálně - Pomocí regulace primárního a sekundárního vzduchu. Při této variantě nastavte regulátor (26) na maximum.

2)Automaticky - Pomocí regulátoru teploty výstupní vody z výměníku. Nastavte požadovanou teplotu výstupní vody na regulátoru a ten bude automaticky ovládat přívod vzduchu-výkon kamen. Při této variantě nastavte přívod sekundárního vzduchu na - otevřeno a primární vzduch na - zavřeno.

Při obezdívání či jiné instalaci vložky na místo, kde bude prováděn její provoz, je třeba dbát na dostatečný přístup k regulátoru výstupní horké vody z výměníku, který je umístěn v horní zadní části vložky. Frekvence čištění výměníku je závislá na typu užitého paliva (druhu dřeva) a jeho vlhkosti.

Instalace termostatického regulátoru (26)

Instalaci regulátoru (26) a celkové zapojení do otopného systému smí provádět pouze odborná firma s příslušným oprávněním, kvalifikací, na základě vypracovaného projektu.

- na výstup z výměníku (nahore) našroubovat našroubovat redukcí z 3/4" na 1" a na ni našroubovat „T“ armaturu dle obrázku.

- na armaturu našroubovat redukcí z 1" na 3/4"

- zapojit regulátor dle rozměrového náčrtku

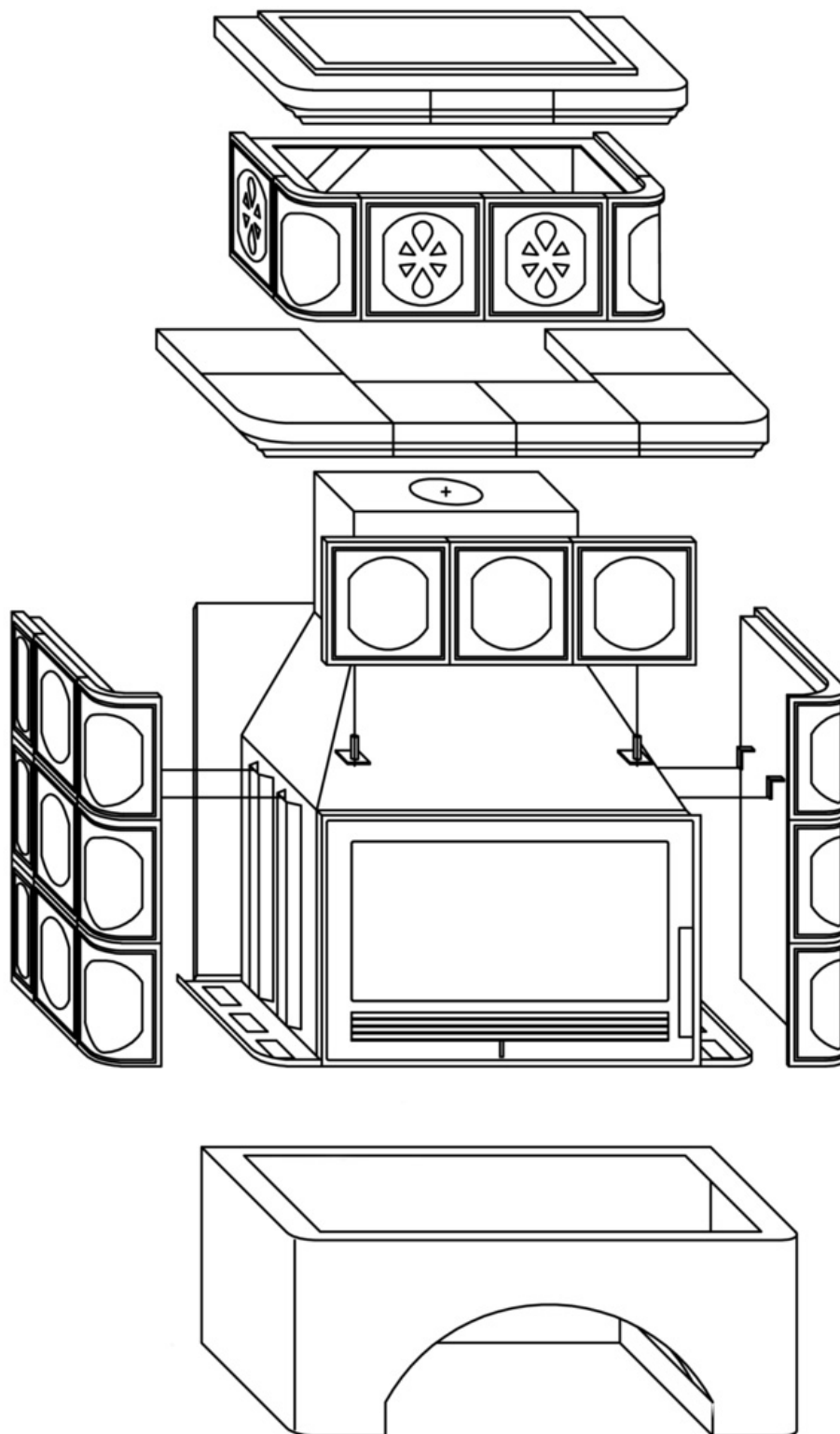
- kolečko regulátoru vytočit na nejvyšší hodnotu, dusítko centrálního přívodu vzduchu zvednout do polohy otevřeno a v této pozici spojit táhla řetízku (A) a potom řetízek zkrátit na potřebnou délku.

Všechny závitové spoje musí být vodotěsně utěsněny (konopí, teflon).

Netopit v kamnech není-li v otopné soustavě voda.

Pokud není Centrální Přívod Vzduchu (CPV) napojen na přívod z jiné místnosti, je nutno dodržet odstupovou vzdálenost od zadní stěny minimálně 40mm.

Montážní schéma



Výrobce: ABX, spol. s r.o., Žitná 1091/3, 408 01 Rumburk, Česká republika

tel.: 412 332 523, 412 333 614, fax: 412 333 521, e-mail: info@abx.cz, web: www.abx.cz

Servis: ABX s r.o., Plynární 1518/12, 408 01 Rumburk, tel.: 412 372 147, fax: 412 375 113, e-mail: reklamace@abx.cz

Stav ke dni: 26.6. 2015