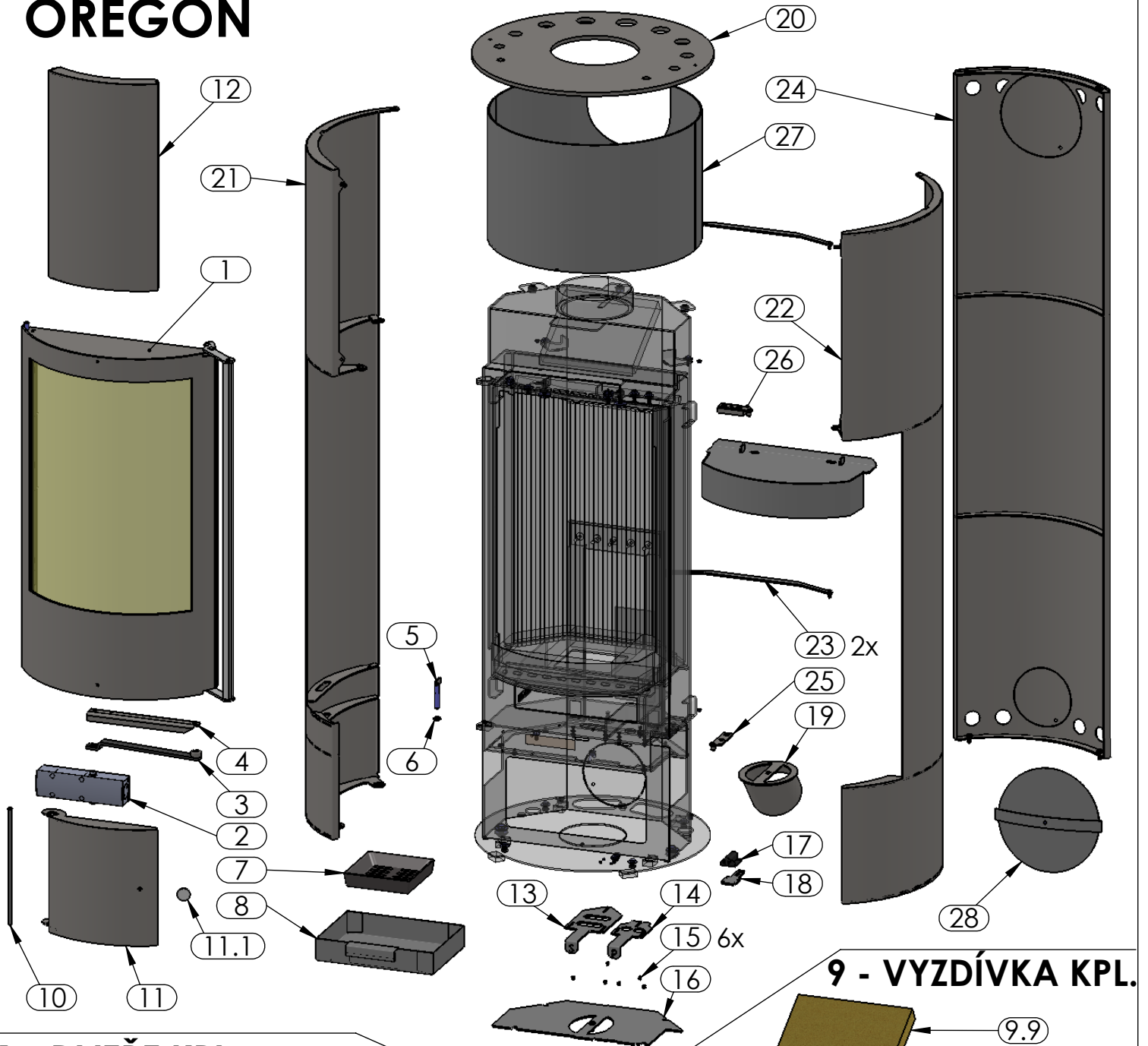
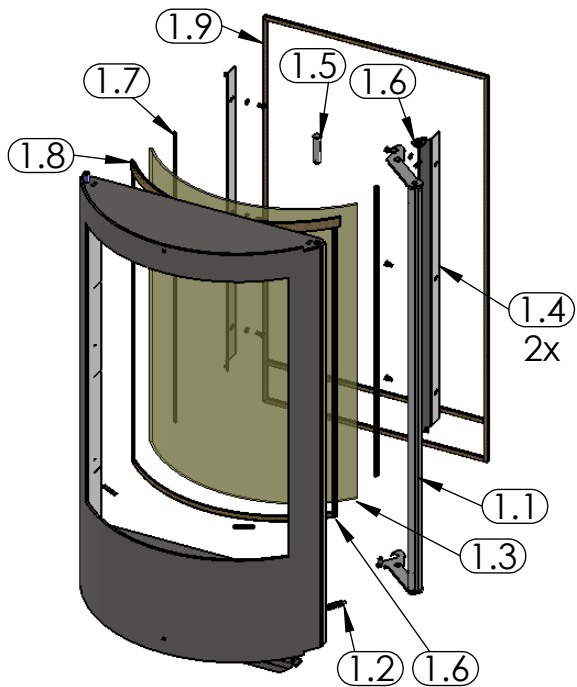


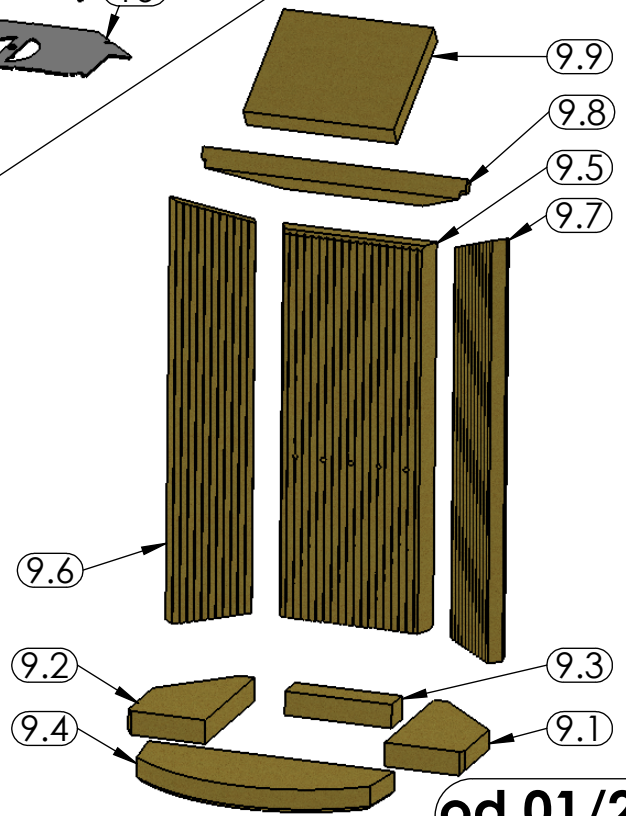
# OREGON



## 1 - DVEŘE KPL.



## 9 - VYZDÍVKA KPL.



od 01/2015