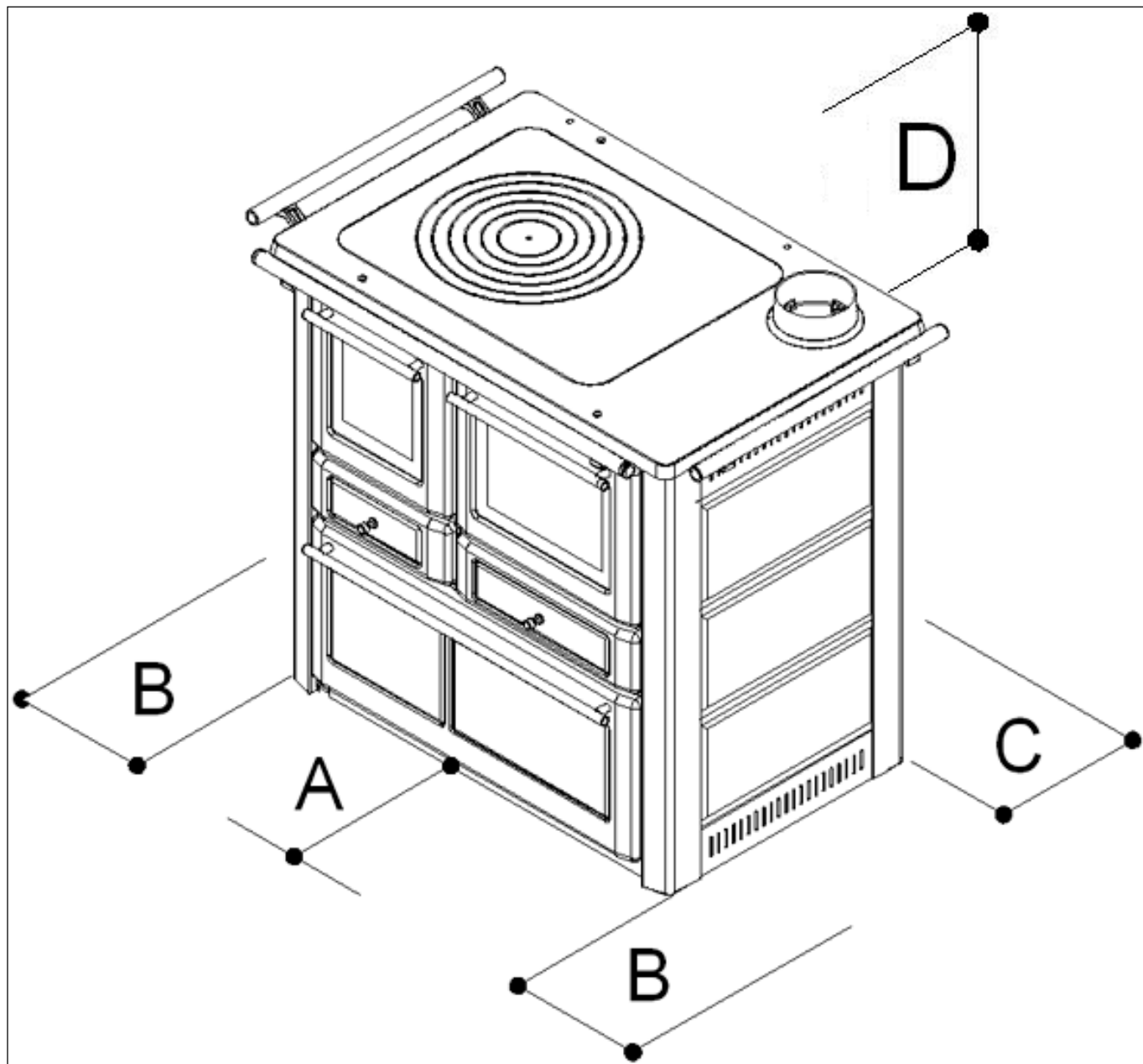


**138 Aurora - 138 V Aurora / 138 Gaia - 138V Gaia**

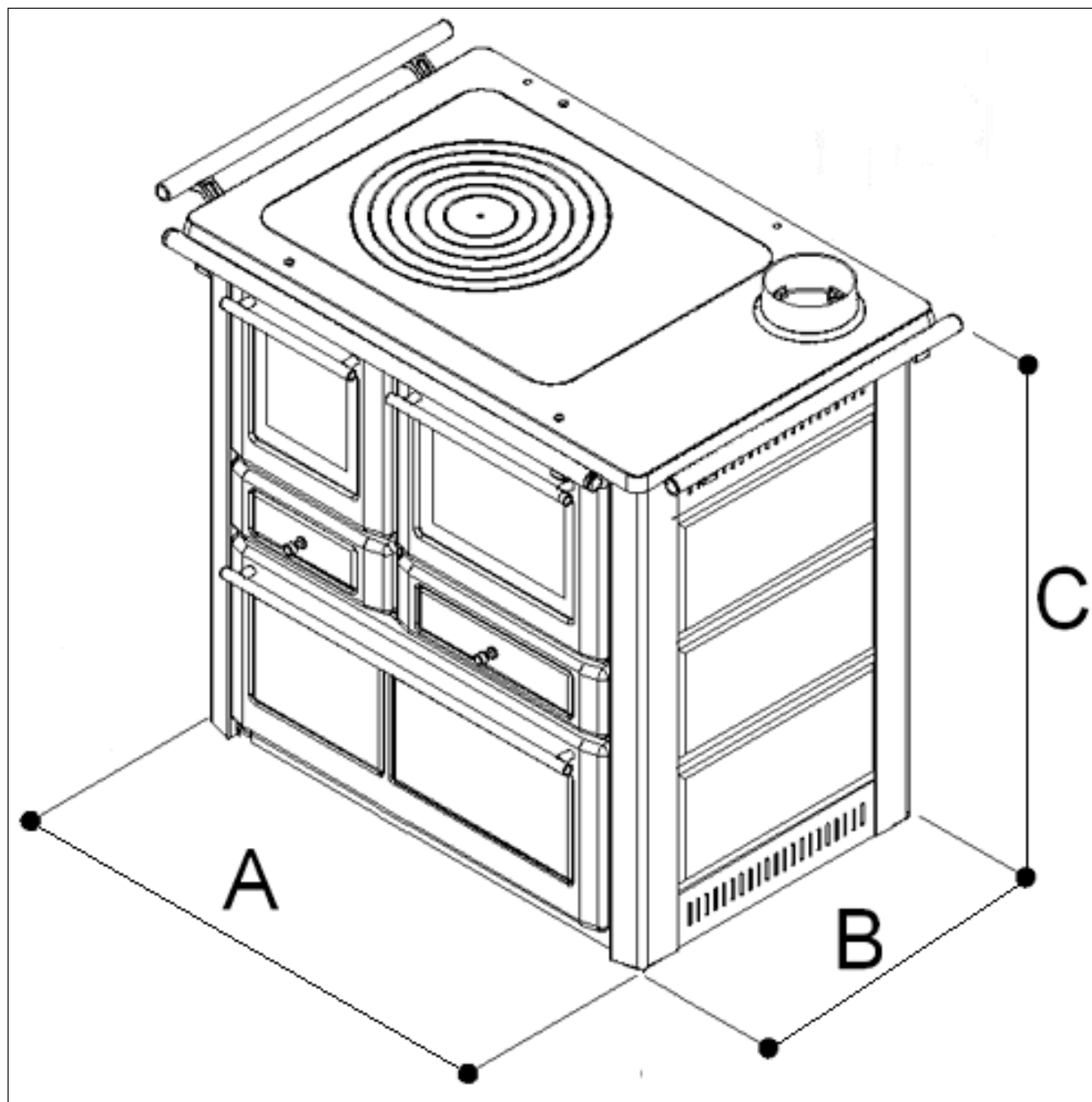
<b>Descrizione</b>	<b>Mod.</b>	<b>138</b>	
		<b>Aurora / V Aurora</b>	<b>Gaia / V Gaia</b>
Larghezza / Width / Largeur / Anchura	mm	880	880
Profondità / Depth / Profondeur / Profundidad	mm	570	570
Altezza / Height / Hauteur / Altura	mm	850	850
Peso apparecchio / Appliance weight Pois appareil / Peso equipo	kg	121 / 125	111 / 114
Diametro scarico fumi Diameter Exhaust Fumes Diamètre décharge fumées Descarga humos	mm	130	120
Potenza termica max del focolare Global heat Input Puissance thermique max foyer Potencia termica max del hogar	kW	8,5	8,5
Potenza termica utile max (Nominale) Nominal heat output Puissance thermique max Potencia termica utile max (Nominale)	kW	6,7	6,7
Emissioni di CO al 13% di ossigeno Emissions of CO to 13% O2 Emission de CO au 13% de oxygène Emissiones de CO al 13% di oxígeno	%	0,221	0,221
Rendimento / Efficiency Rendement / Rendimiento	%	78,7	78,7
Volume riscaldabile (isolamento favorevole) Heating volume (favourable insulation) Volume à chauffer (isolation favorable) Superficie à calentar (aislamiento favorable)	m <sup>3</sup>	170	170
Volume riscaldabile (isolamento sfavorevole) Heating volume (unfavourable insulation) Volume à chauffer (isolation pas favorable) Superficie à calentar (aislamiento no favorable)	m <sup>3</sup>	90	90
Temperatura dei fumi: Media – Max Flue gas temperature: Medium – Max Température fumées : Med. – Max Temperatura humos : Media – Max	°C	207-228,5	207-228,5
Quantità di fumi al camino Flue gas mass flow Quantités des fumées à la cheminée Cantidades de humos a la chimenea	g/sec	9,8	9,8
Depressione in Prova al camino Chimney draft in Test Dépression en essaie à la cheminée Depression a la chimenea	Pa	11	11
Depressione al camino: Min – Max Depression Chimney Min – Max Dépression à la cheminée: Min – Max Depression a la chimenea : Min-Max	Pa	10 ÷ 20	10 ÷ 20
Combustibile consigliato / Combustible Combustible / Combustible	Legna di Faggio pezzatura “1” / Wood logs of Beech size “1” Bois de hêtre dim “1” / Leña de Haya med.1		
Carico massimo di Legna orario Combustible loading Max pro h Chargement max de bois (heure) Carga horaria max de madera	kg	2,3	2,3
Intervallo Ricariche combustibile Combustible refuelling interval Intervalle recharge combustible Intervalo cargas combustible	min.	60	60

Imbocco Fuoco LxH / Fire mouth WxH Embouchure Feu LxH / Boca Hogar LxH	mm	185x195	185x195
Volume Forno / Oven Volume Volume Four / Volume Horno	lt	25	25
Dimensioni Forno LxPxH Oven dimensions WxDxH Dimensions Four LxPxH Dim. Horno LxPxH	mm	245x410x248	245x410x248
Luce Forno / Oven Light Lumière Four / Luz Horno		SI	NO
Tensione/Frequenza - Potenza assorbita Frequency/Tension Abs. Power Tension/Fréq. - Puissance absorbée Tension/Frequencia - Potencia abs	V/Hz -W	230/50-15	-



**DISTANZE DI SICUREZZA** (misure espresse in mm)

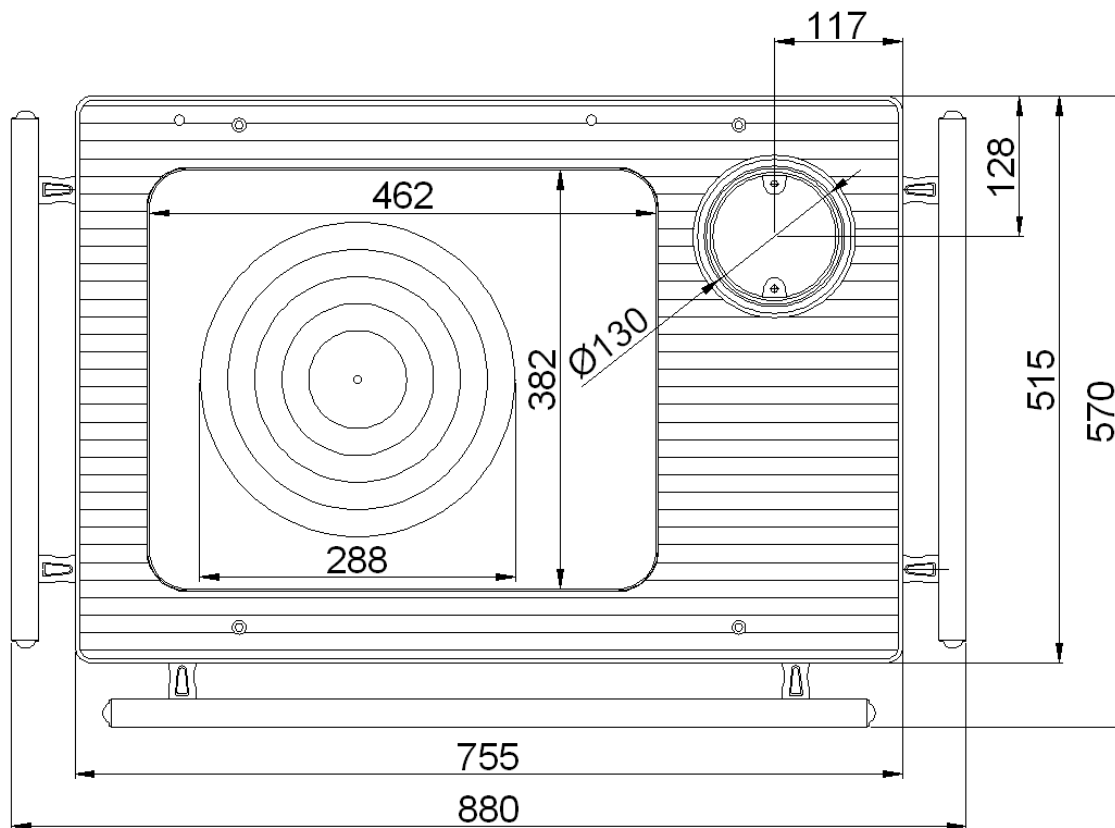
	<b>Oggetti NON Infiammabili</b>	<b>Oggetti INFIAMMABILI e pareti in Cemento Armato</b>
<b>A</b>	<b>&gt; 400</b>	<b>&gt; 800</b>
<b>B</b>	<b>&gt; 175</b>	<b>&gt; 350</b>
<b>C</b>	<b>&gt; 200</b>	<b>&gt; 400</b>
<b>D</b>	<b>&gt; 1500</b>	<b>&gt; 1500</b>



**MISURE APPARECCHIO** (misure espresse in mm)

	<b>138 Aurora</b>	<b>138 Gaia</b>
<b>A</b>	<b>755</b>	<b>750</b>
<b>B</b>	<b>515</b>	<b>510</b>
<b>C</b>	<b>850</b>	<b>850</b>

**138 Aurora - 138V Aurora**



**138 Gaia - 138V Gaia**

