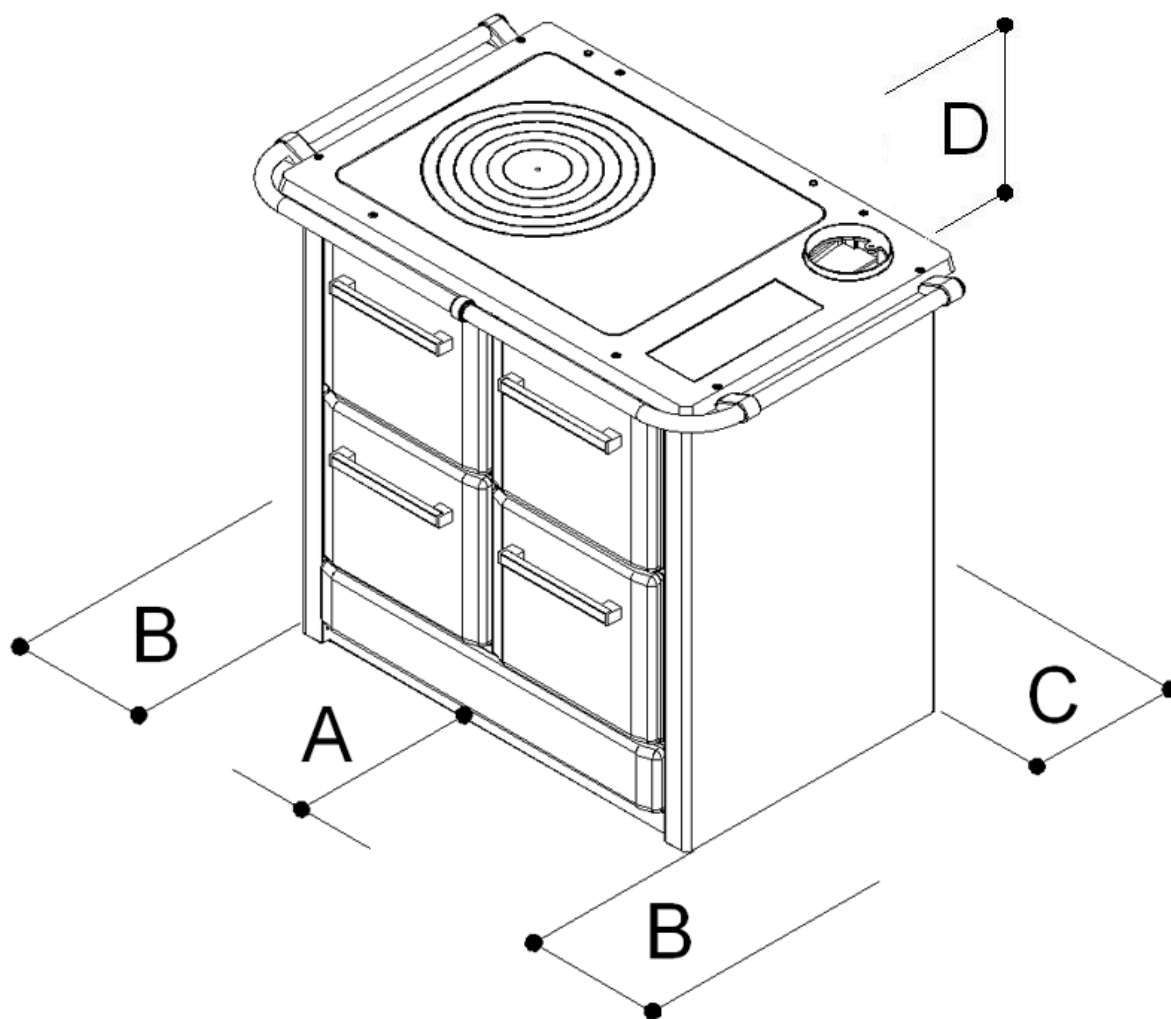


Cucina a Legna 135 GN

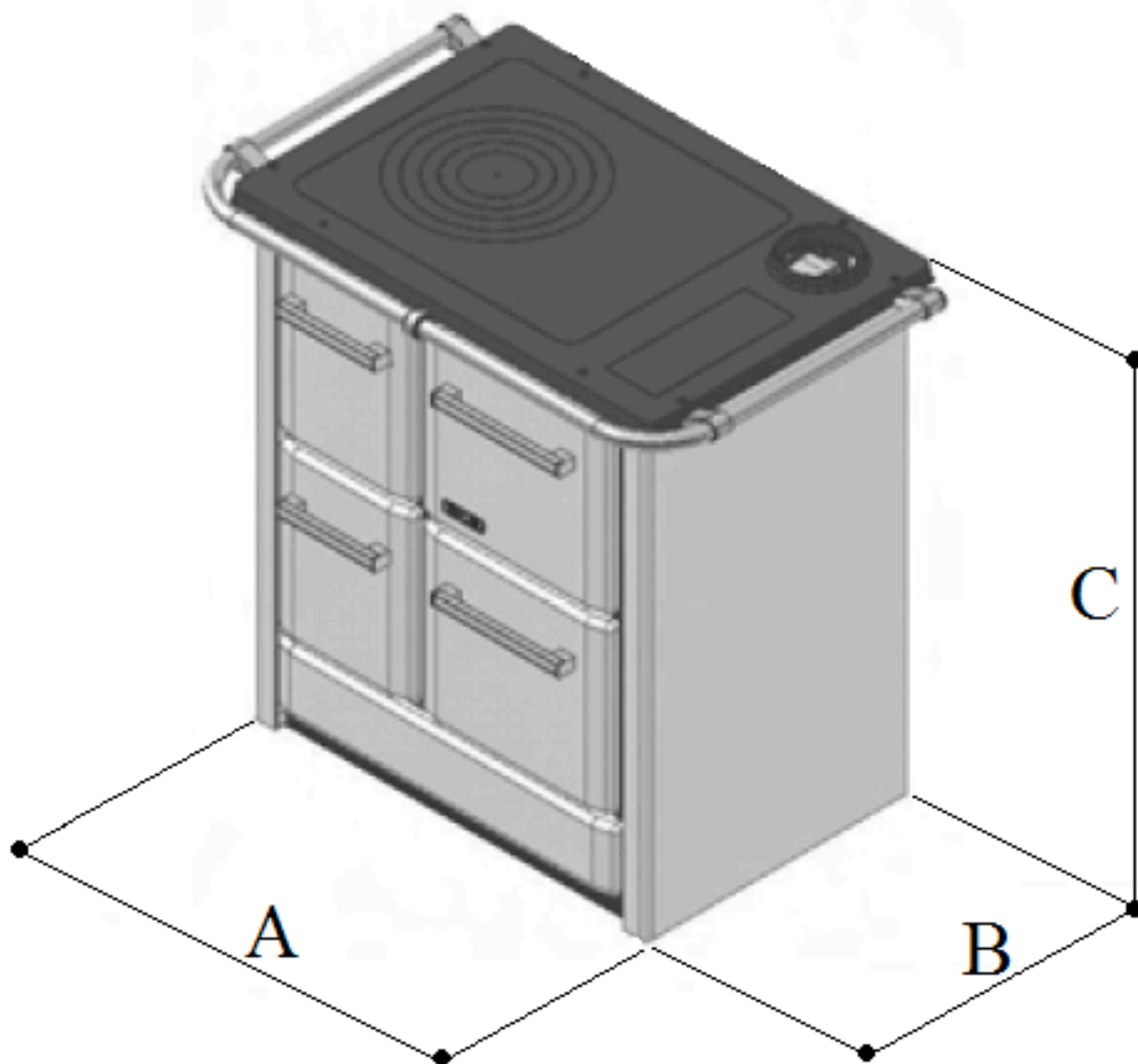
Descrizione	Mod.	135 GN
Larghezza / Width / Largeur / Anchura	mm	880
Profondità / Depth / Profondeur / Profundidad	mm	570
Altezza / Height / Hauteur / Altura	mm	850
Peso apparecchio Appliance weight Pois appareil Peso equipo	kg	85
Diametro scarico fumi Diameter Exhaust Fumes Diamètre décharge fumées Descarga humos	mm	120
Potenza termica max del focolare Global heat Input Puissance thermique max foyer Potencia termica max del hogar	kW	9,5
Potenza termica utile max (Nominale) Nominal heat output Puissance thermique max Potencia termica utile max (Nominale)	kW	6,5
Emissioni di CO al 13% di ossigeno Emissions of CO to 13% O2 Emission de CO au 13% de oxygène Emissiones de CO al 13% di oxigeno	%	0,330
Rendimento Efficiency Rendement Rendimento	%	68,0
Volume riscaldabile (isolamento favorevole) Heating volume (favourable insulation) Volume à chauffer (isolation favorable) Superficie à calentar (aislamiento favorable)	m ³	165
Volume riscaldabile (isolamento sfavorevole) Heating volume (unfavourable insulation) Volume à chauffer (isolation pas favorable) Superficie à calentar (aislamiento no favorable)	m ³	85
Temperatura dei fumi: Media – Max Flue gas temperature: Medium – Max Température fumées : Med. – Max Temperatura humos : Media – Max	°C	290 - 310
Quantità di fumi al camino Flue gas mass flow Quantités des fumées à la cheminée Cantidades de humos a la chimenea	g/sec	9,8
Depressione in Prova al camino Chimney draft in Test Dépression en essaie à la cheminée Depression a la chimenea	Pa	11
Depressione al camino: Min – Max Depression Chimney Min – Max Dépression à la cheminée: Min – Max Depression a la chimenea : Min-Max	Pa	10 ÷ 20
Carico massimo di Legna orario Combustible loading Max pro h Chargement max de bois (heure) Carga horaria max de madera	kg	2,16
Intervallo Ricariche combustibile Combustible refuelling interval Intervalle recharge combustible Intervalo cargas combustible	min.	60

Imbocco Fuoco LxH Fire mouth WxH Embouchure Feu LxH Boca Hogar LxH	mm	175x150
Fiamma Visibile Flame visibile Flamme Visible Llama visible		NO
Volume Forno Oven Volume Volume Four Volume Horno	lt	23
Dimensioni Forno LxPxH Oven dimensions WxDxH Dimensions Four LxPxH Dim. Horno LxPxH	mm	250x400x230
Luce Forno Oven Light Lumière Four Luz Horno		NO
Tensione/Frequenza - Potenza assorbita Frequency/Tension Abs. Power Tension/Fréq. – Puissance absorbée Tension/Frecuencia - Potencia abs	V/Hz-W	----
Combustibile consigliato Combustible Combustible Combustible	Legna di Faggio pezzatura “1” Wood logs of Beech size “1” Bois de hêtre dim “1” Leña de Haya med.1	



DISTANZE DI SICUREZZA (misure espresse in mm)

	Oggetti NON Infiammabili	Oggetti INFIAMMABILI e pareti in Cemento Armato
A	> 400	> 800
B	> 175	> 350
C	> 200	> 400
D	> 1500	> 1500



MISURE APPARECCHIO (misure espresse in mm)

A	750
B	510
C	850

