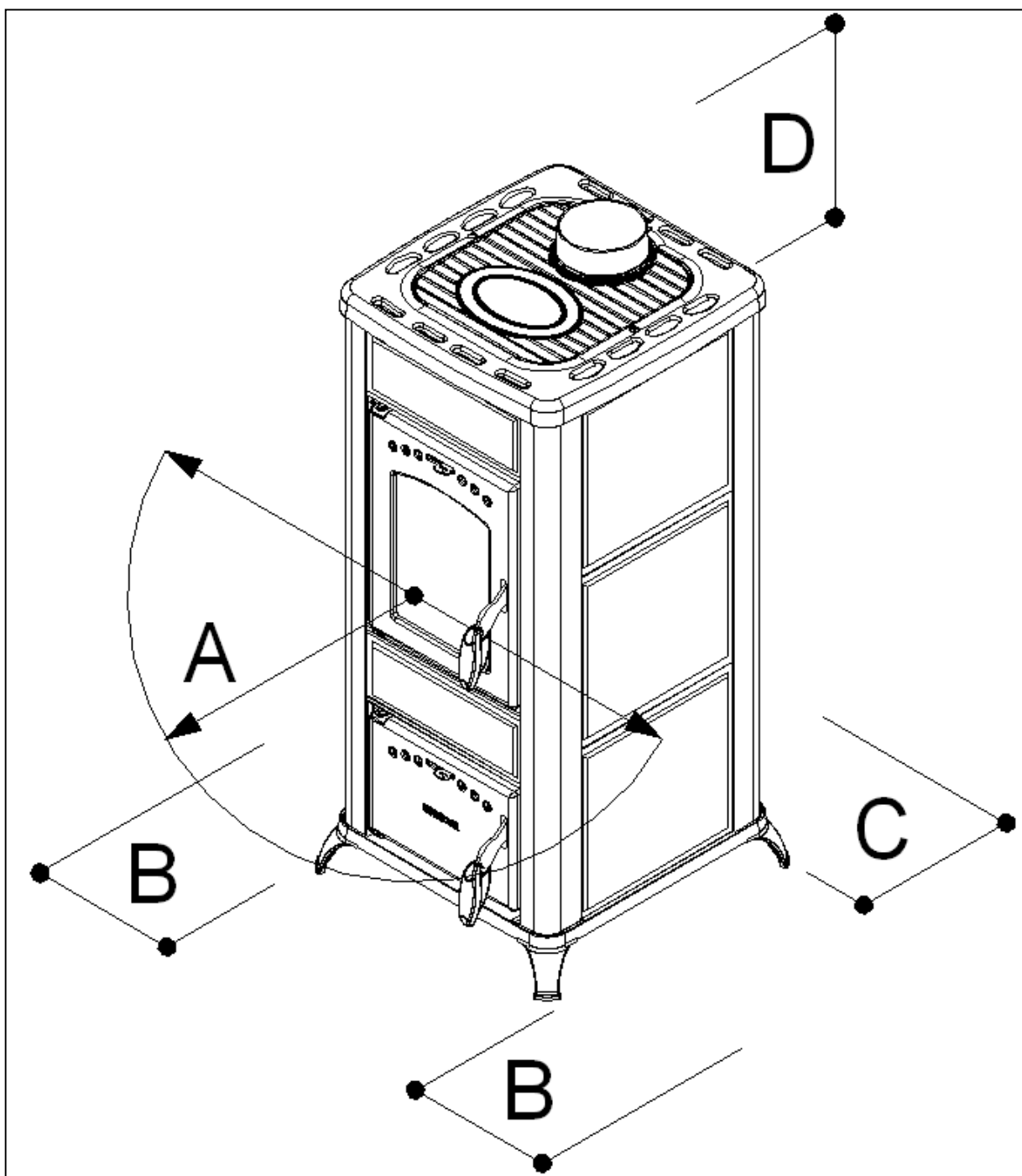


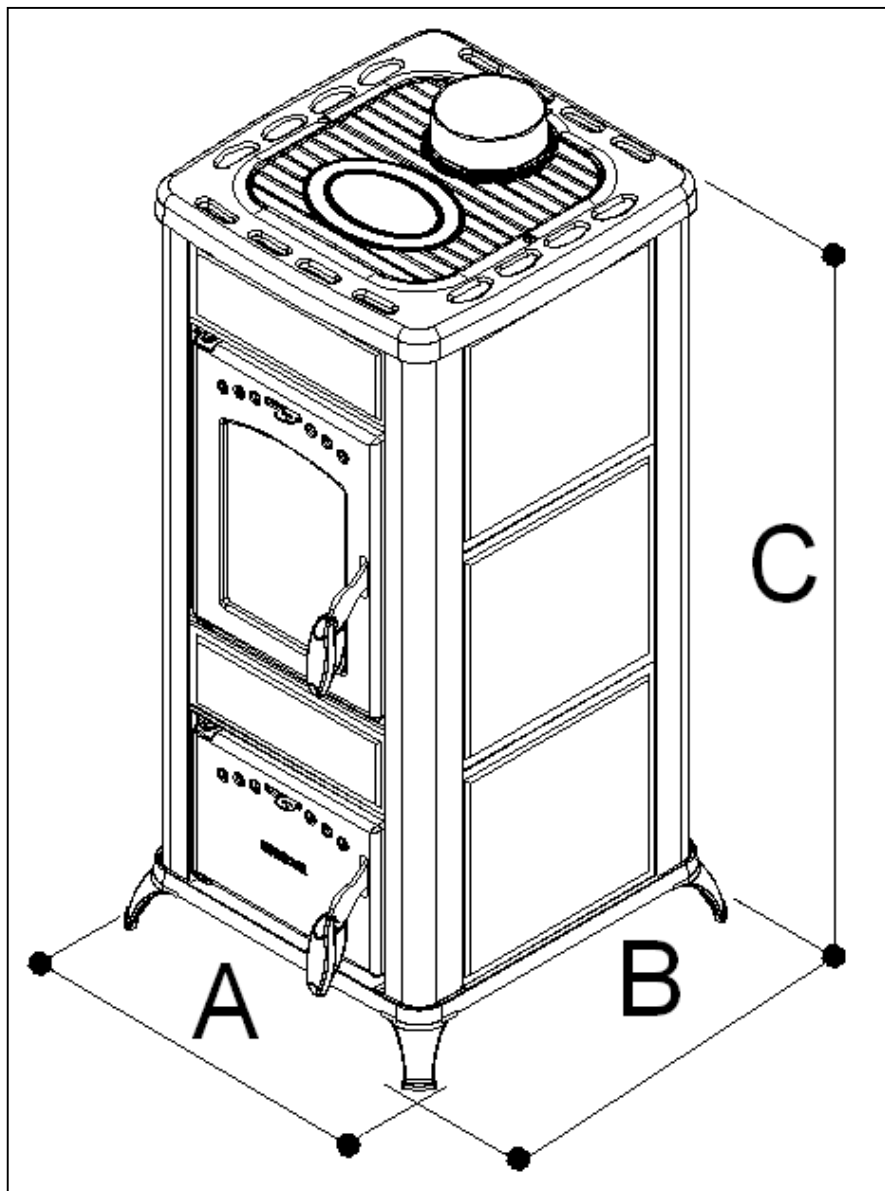
Alice 480 LZ

Descrizione	Mod.	480 LZ
Larghezza / Width / Largeur / Anchura	mm	470
Profondità / Depth / Profondeur / Profundidad	mm	490
Altezza / Height / Hauteur / Altura	mm	970
Peso apparecchio / Appliance weight Pois appareil / Peso equipo	Kg	106
Peso apparecchio Ollare / Weight soap stone Pois appareil Ollaire / Peso estufa Ollare	Kg	121
Diametro scarico fumi / Diameter Exhaust Fumes Diamètre décharge fumées / Descarga humos	mm	130
Potenza termica max del focolare Global heat Input Puissance thermique max foyer Potencia termica max del hogar	kW	8,2
Potenza termica utile max (Nominale) Nominal heat output Puissance thermique max Potencia termica utile max (Nominale)	kW	6,0
Emissioni di CO al 13% di ossigeno (Legna / Lignite) Emissions of CO to 13% O2 (Wood/Lignite) Emission de CO au 13% de oxygène (Bois/Lignite) Emissiones de CO al 13% di oxígeno (Leña / Lignite)	%	0,10 / 0,11
Rendimento (Legna / Lignite) / Efficiency (Wood/Lignite) Rendement (Bois/Lignite) / Rendimiento (Leña / Lignite)	%	72,8 / 70,3
Volume riscaldabile (isolamento favorevole) Heating volume (favourable insulation) Volume à chauffer (isolation favorable) Superficie à calentar (aislamiento favorable)	m ³	150
Volume riscaldabile (isolamento sfavorevole) Heating volume (unfavourable insulation) Volume à chauffer (isolation pas favorable) Superficie à calentar (aislamiento no favorable)	m ³	80
Temperatura dei fumi (Legna / Lignite) Flue gas temperature (Wood/Lignite) Température fumées (Bois/Lignite) Temperatura humos (Leña / Lignite)	°C	327 / 280
Quantità di fumi al camino (Legna / Lignite) Flue gas mass flow (Wood/Lignite) Quantités des fumées à la cheminée (Bois/Lignite) Cantidades de humos a la chimenea (Leña / Lignite)	g/sec	6,1 / 9,3
Depressione al camino: Min – Max Depression Chimney Min – Max Dépression à la cheminée: Min – Max Depression a la chimenea : Min-Max	Pa	10 ÷ 20
Depressione in Prova al camino / Chimney draft in Test Dépression en essaie à la cheminée / Depression a la chimenea	Pa	10
Carico massimo di Legna orario (Legna / Lignite) Combustible loading Max pro h (Wood/Lignite) Chargement max de bois (heure) (Bois/Lignite) Carga horaria max de madera (Leña / Lignite)	Kg	1,9 / 1,7
Fiamma Visibile / Visible Flame Flamme visible / Llama visible		SI
Combustibile consigliato Combustible Combustible Combustible	Legna di Faggio pezzatura "1", mattonelle di Lignite Wood logs of Beech size "1" and Lignite Bricks Bois de hêtre dim "1", brique de lignite Leña de Haya med.1 y Lignite	



DISTANZE DI SICUREZZA (misure espresse in mm)

	Oggetti NON Infiammabili	Oggetti INFIAMMABILI e pareti in Cemento Armato
A	> 500	> 1000
B	> 200	> 350
C	> 200	> 250
D	> 1500	> 1500



MISURE APPARECCHIO (misure espresse in mm)

A	470
B	490
C	970

