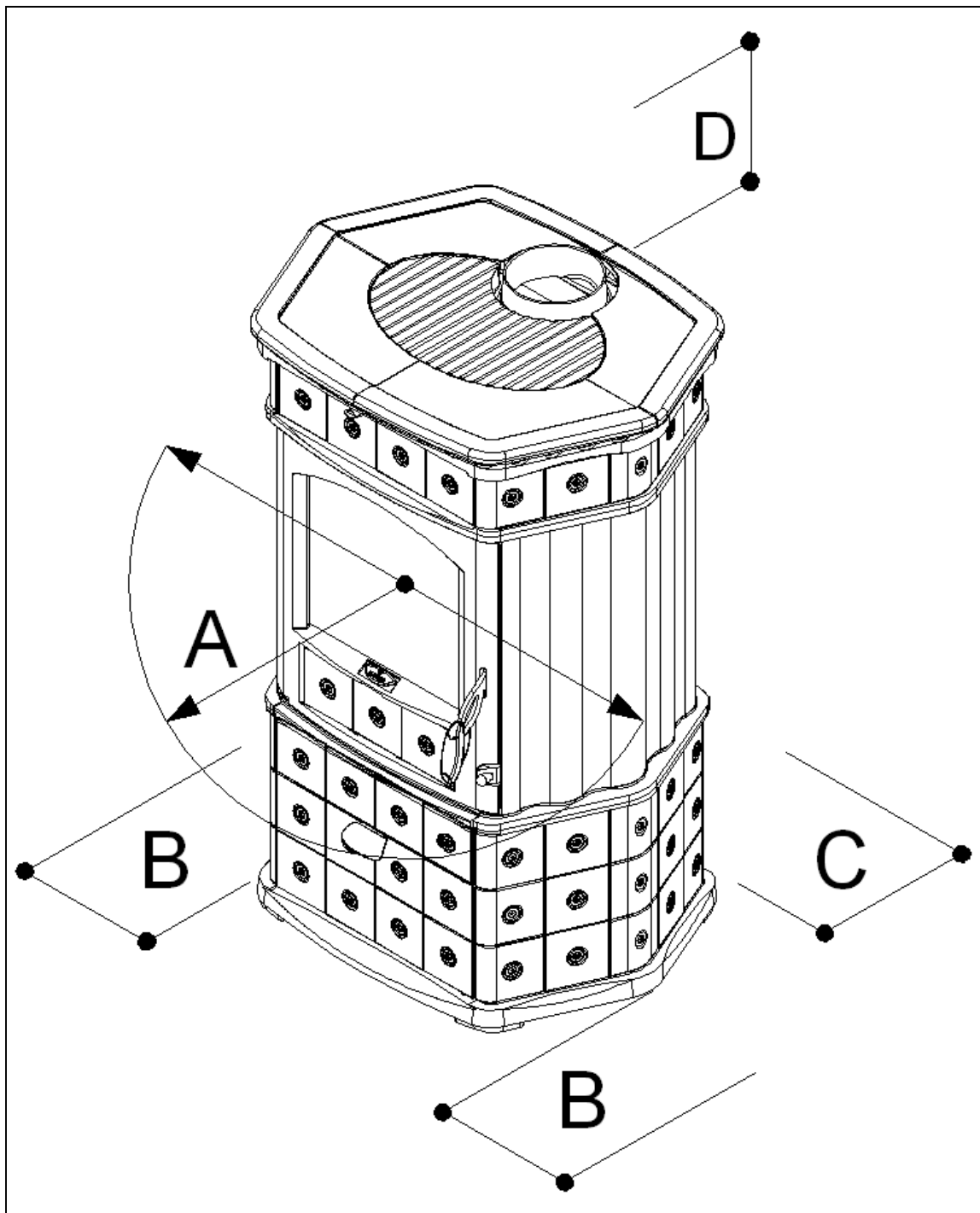


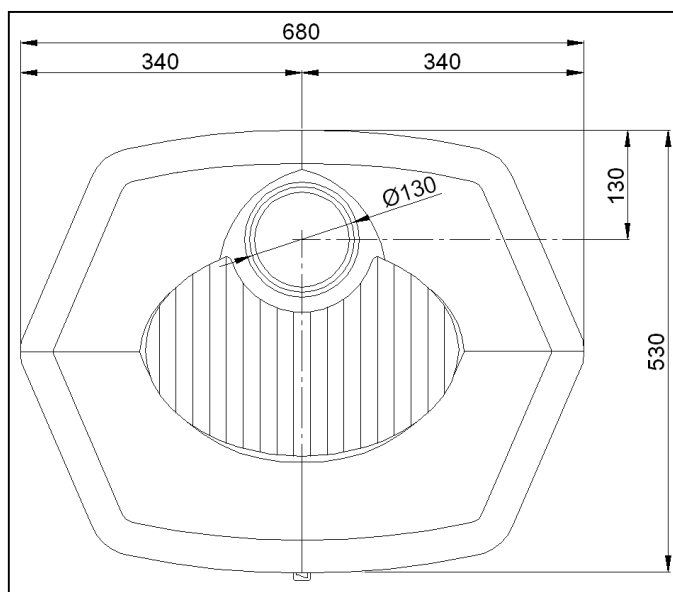
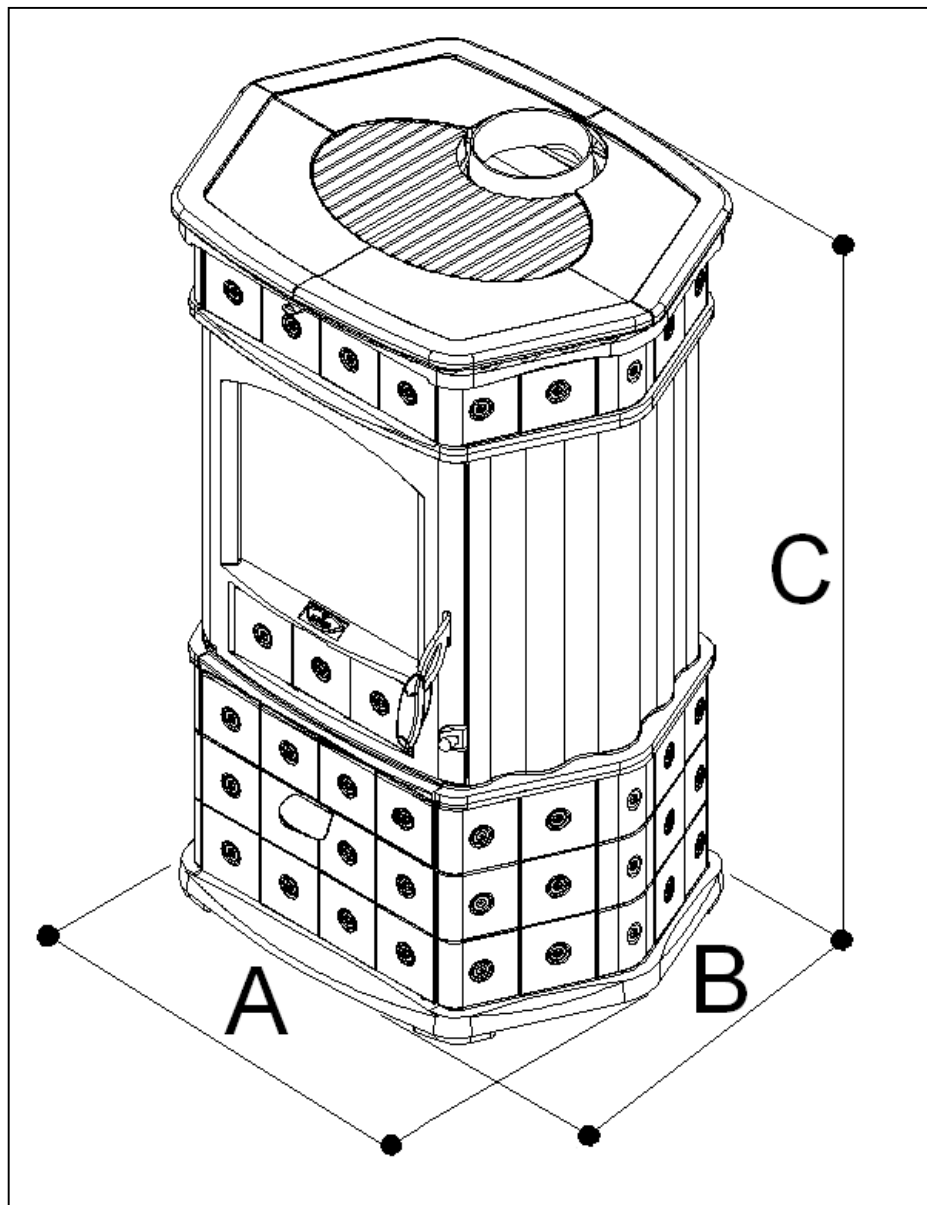
## Monella 174 N

<b>Descrizione</b>	<b>Mod.</b>	<b>174 N</b>
Larghezza / Width / Largeur / Anchura	mm	680
Profondità / Depth / Profondeur / Profundidad	mm	530
Altezza / Height / Hauteur / Altura	mm	1010
Peso apparecchio / Appliance weight Pois appareil / Peso equipo	kg	187
Diametro scarico fumi / Diameter Exhaust Fumes Diamètre décharge fumées / Descarga humos	mm	130
Potenza termica max del focolare / Global heat Input Puissance thermique max foyer / Potencia termica max del hogar	kW	13,3
Potenza termica utile max (Nominale) / Nominal heat output Puissance thermique max / Potencia termica utile max (Nominale)	kW	10,0
Emissioni di CO al 13% di ossigeno Emissions of CO to 13% O2 Emission de CO au 13% de oxygène Emisiones de CO al 13% di oxigeno	%	0,17
Emissioni di CO2 / Emissions of CO2 Emission de CO2 / Contendo de CO2	%	8,78
Rendimento / Efficiency Rendement / Rendimento	%	75,5
Volume riscaldabile(isolamento favorevole) Heating volume (favourable insulation) Volume à chauffer (isolation favorable) Superficie à calentar (aislamiento favorable)	m <sup>3</sup>	270
Volume riscaldabile (isolamento sfavorevole) Heating volume (unfavourable insulation) Volume à chauffer (isolation pas favorable) Superficie à calentar (aislamiento no favorable)	m <sup>3</sup>	140
Temperatura dei fumi / Flue gas temperature Température fumées / Temperatura humos	°C	315,5
Quantità di fumi al camino Flue gas mass flow Quantités des fumées à la cheminée Cantidades de humos a la chimenea	g/sec	9,39
Depressione in Prova al camino / Chimney draft in Test Dépression en essaie à la cheminée / Depression a la chimenea	Pa	10
Depressione al camino: Min – Max Depression Chimney Min – Max Dépression à la cheminée: Min – Max Depression a la chimenea : Min-Max	Pa	10 ÷ 20
Carico massimo di Legna orario / Combustible loading Max pro h Chargement max de bois (heure) / Carga horaria max de madera	kg	3,1
Intervallo Ricariche combustibile / Combustible refuelling interval Intervalle recharge combustibile / Intervalo cargas combustibile	min.	60
Imbocco Fuoco LxH / Fire mouth WxH Embouchure Feu LxH / Boca Hogar LxH	mm	270x210
Fiamma Visibile / Flame visible Flamme Visible / Llama visible		SI
Combustibile consigliato Combustible Combustible Combustible		Legna di Faggio pezzatura “1” Wood logs of Beech size “1” Bois de hêtre dim “1” Leña de Haya med.1



**DISTANZE DI SICUREZZA** (misure espresse in mm)

	<b>Oggetti NON Infiammabili</b>	<b>Oggetti INFIAMMABILI e pareti in Cemento Armato</b>
<b>A</b>	<b>&gt; 400</b>	<b>&gt; 800</b>
<b>B</b>	<b>&gt; 100</b>	<b>&gt; 200</b>
<b>C</b>	<b>&gt; 100</b>	<b>&gt; 200</b>
<b>D</b>	<b>&gt; 1500</b>	<b>&gt; 1500</b>



**MISURE APPARECCHIO** (misure espresse in mm)

<b>A</b>	<b>680</b>
<b>B</b>	<b>530</b>
<b>C</b>	<b>1010</b>