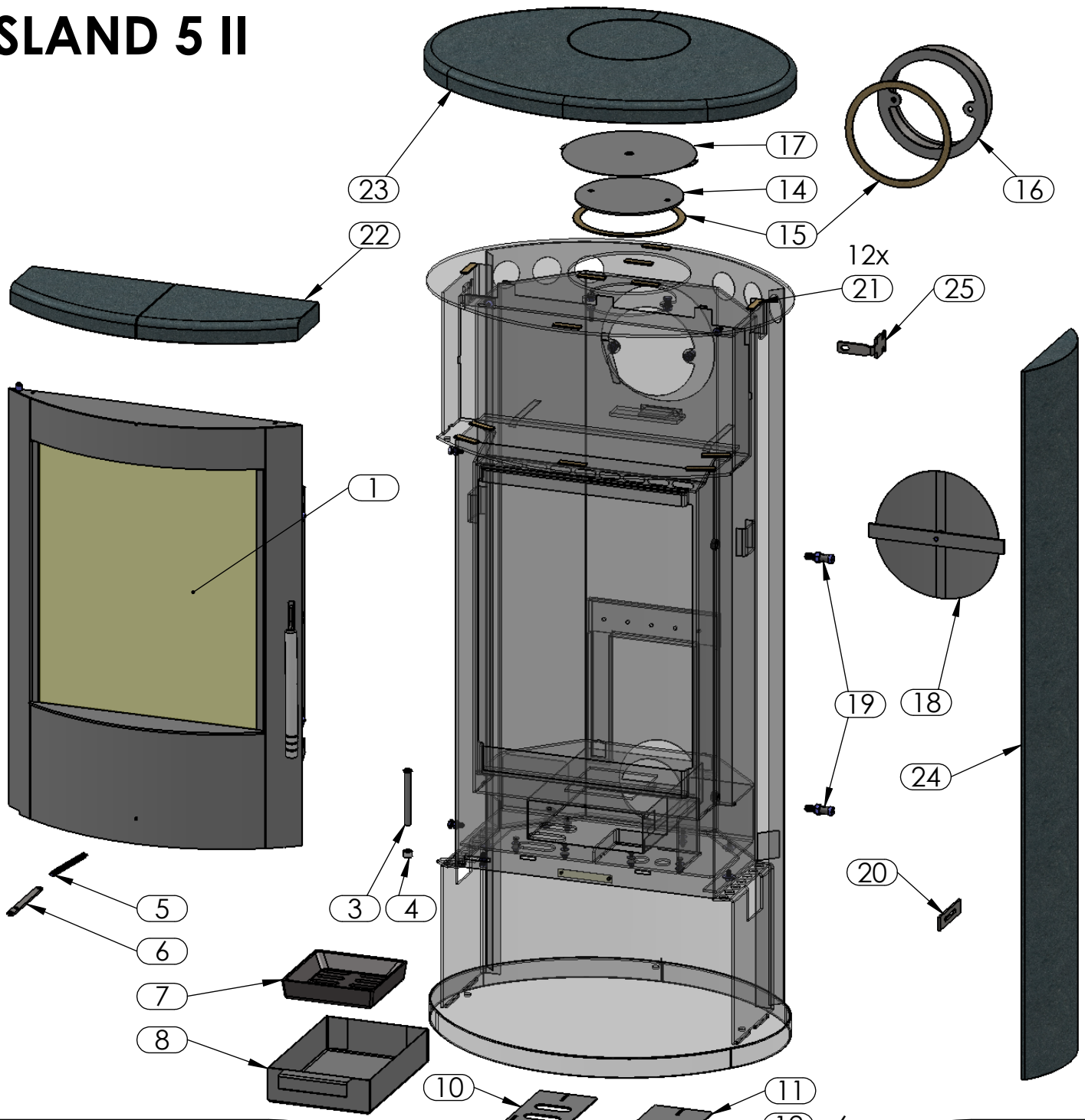
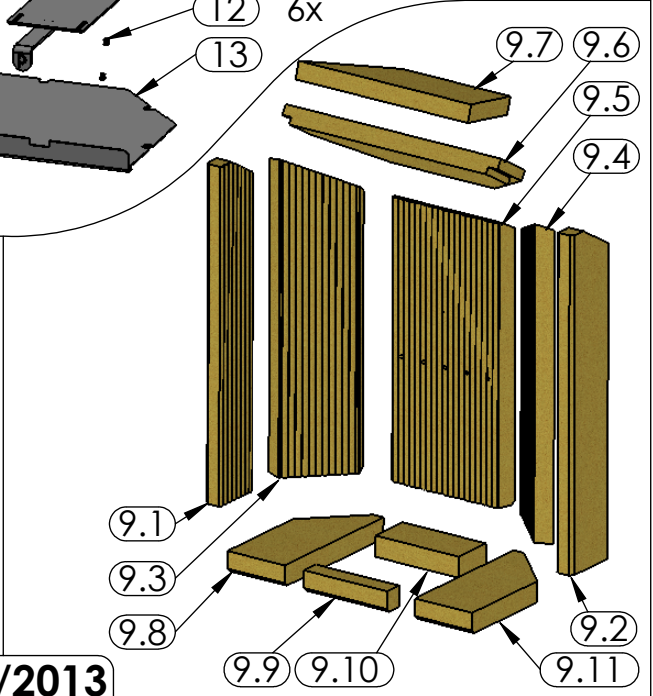
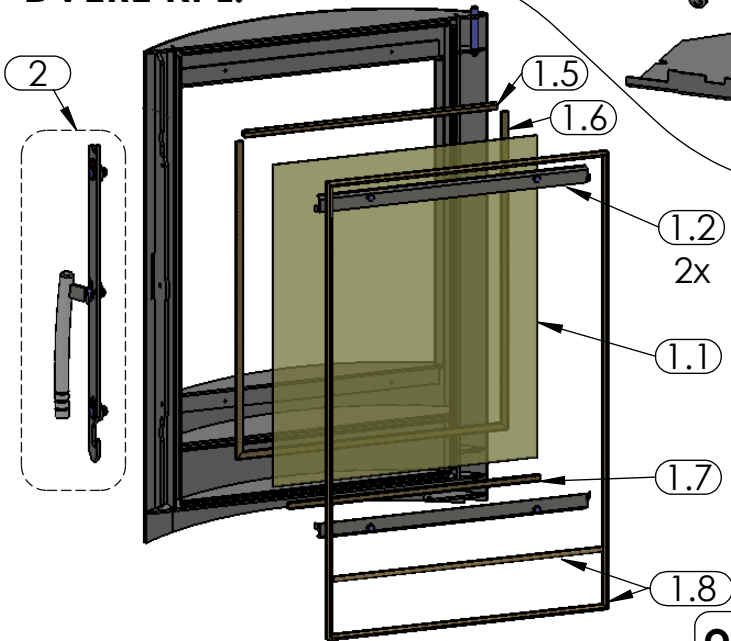


ISLAND 5 II



1- DVEŘE KPL.



od 09/2013