



Technický list výrobku (cs)

Krbová kamna

ARTEMIS II 8150-6



Technické parametry

Výkon

Jmenovitý tepelný výkon (kW)	6
Regulovatelný výkon (kW)	3 - 8

Rozměry

Výška (1) x Šířka (2) x Hloubka (3) (mm)	1130 x 564 x 503
Maximální délka polen (mm)	300

Hmotnost podle obložení

kámen (kg)	215
------------	-----

Vzduch

Centrální přívod vzduchu (7) / průměr (mm)	ano / 100
Sekundární přívod vzduchu / Ovládání sekundárního vzduchu	ano / ano
Ovládání primárního vzduchu	ano
Terciární přívod vzduchu	ano
Automatická regulace přívodu vzduchu	ne
Výška osy centrálního přívodu vzduchu (8) (mm)	329

Parametry

Palivo: dřevo [D]	
Spotřeba přípustného paliva při jmenovitém výkonu (kg/hod) [D]	1,8
Vytápěný prostor (m ³)	60 - 160
Energetická účinnost (%) [D]	78
Provozní tah (Pa)	12
Teplota spalin (°C) [D]	282
Hmotnostní tok spalin (g/s) [D]	6
Koncentrace CO při 13% O ₂ (mg/Nm ³) [D]	-
Koncentrace NOx při 13% O ₂ (mg/Nm ³) [D]	-
Koncentrace OGC při 13% O ₂ (mg/Nm ³) [D]	-
Koncentrace prachu při 13% O ₂ (mg/Nm ³) [D]	-
Nepřetržitý provoz 24 hodin	ano
Vícenásobné zavírání dvířek	ano

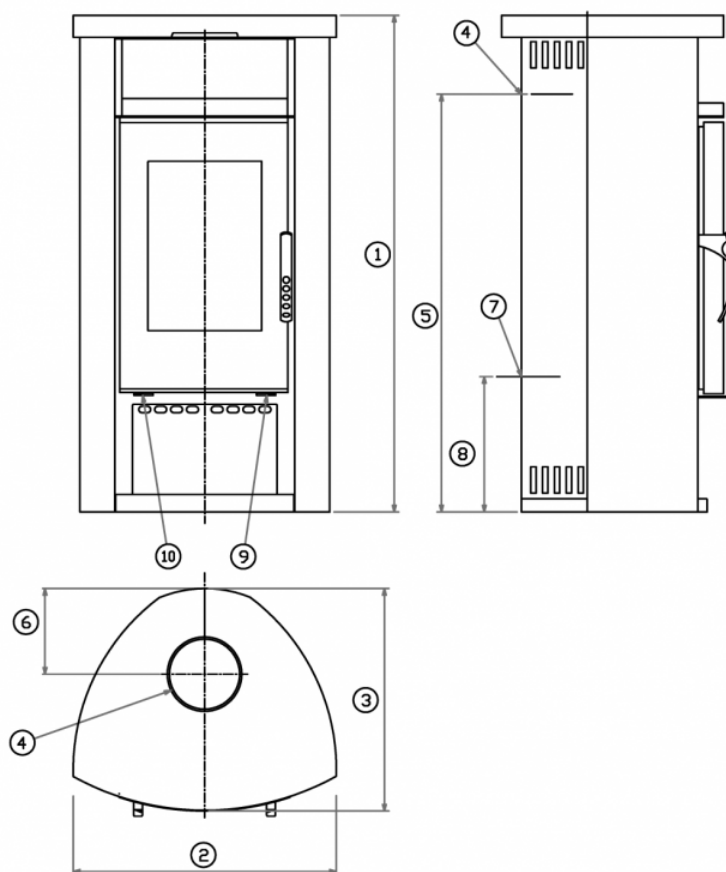
Kouřovod

Připojení kouřovodu (4)	horní / zadní
Průměr kouřovodu (mm)	150
Výška osy zadního kouřovodu (5) (mm)	974
Vzdálenost osy horního kouřovodu (6) (mm)	168

Zkoušky

ČSN EN 13240:2002/A2:2005/AC:2008	ano
-----------------------------------	-----

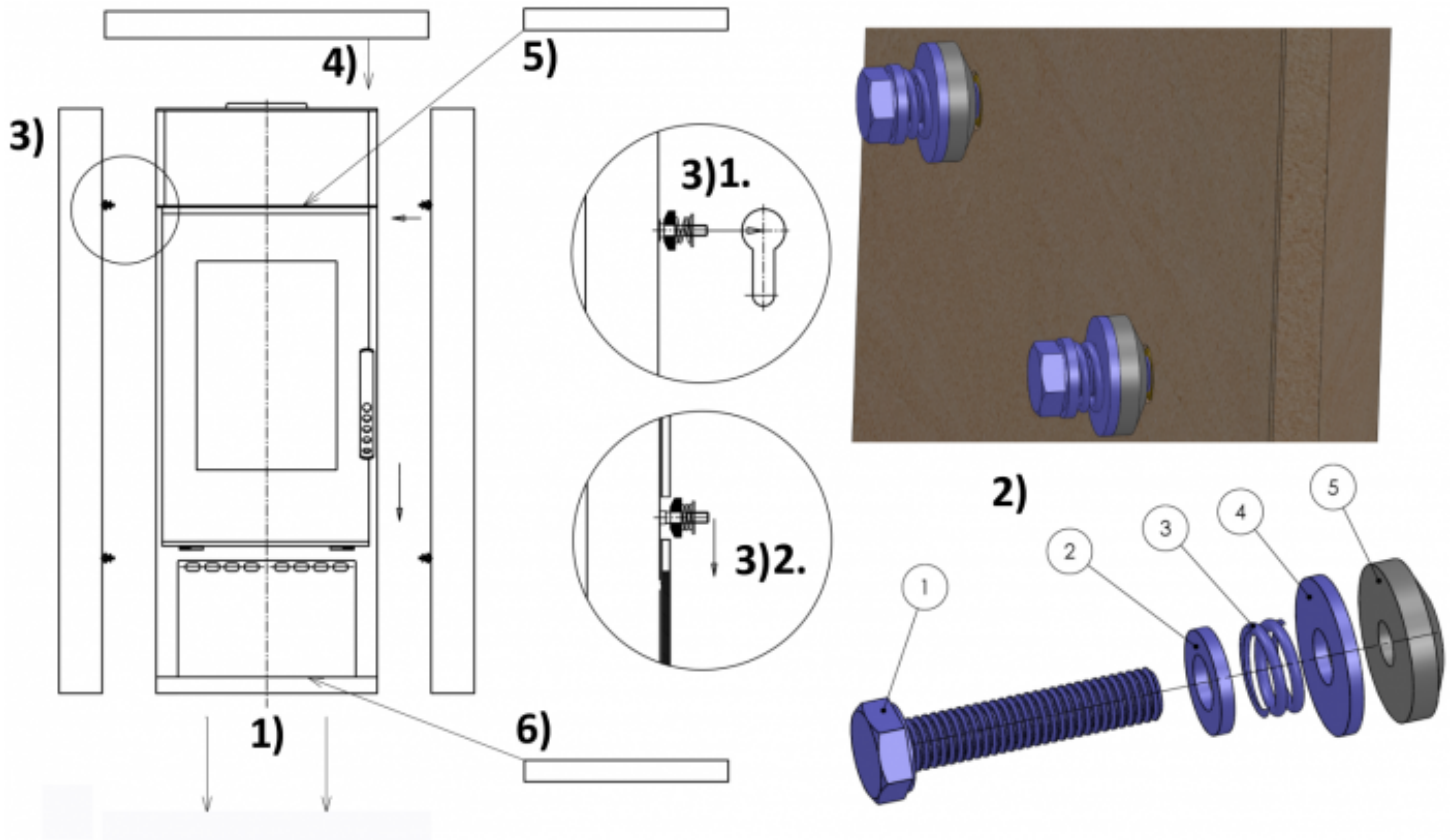
Rozměrový náčrt



Doplňující informace

1	výška	1130 mm
2	šířka	564 mm
3	hloubka	503 mm
4	kouřovod	150 mm
5	výška osy zadního kouřovodu	974 mm
6	vzdálenost osy horního kouřovodu	168 mm
7	centrální přívod vzduchu	100 mm
8	výška osy centrálního přívodu vzduchu	329 mm
9	ovládání primárního přívodu vzduchu - vlevo otevřeno	
10	ovládání sekundárního přívodu vzduchu - vlevo otevřeno	

Montážní schéma



1) Umístěte kamna na požadované místo.

2) Na boky opláštění namontujte sestavy šroubů (4 sady na 1 bok): Do otvorů namontujte hmoždinky tak, aby byly celé v otvoru a nepřechýlívali. Na šroub (1) nasadte podložku (2) a následně pružinku (3), velkou podložku (4) a kroužek (5) dle schématu. Tuto sestavu našroubujte do hmoždinek tak, aby kroužek byl od boku vzdálen 0,5mm.

3) Nasadte zkompletované boky do bočních otvorů na kamnech. Nejprve vložte sestavy šroubů do větších (horních) částí bočních otvorů na kamnech až na doraz boku opláštění a poté zasuňte směrem dolů až na doraz.

4) Umístěte horní desku na kamna a vystředte dle horního kouřovodu.

5) Vložte opláštění do píčky.

6) Nakonec umístěte spodní lem opláštění.

Výrobce: ABX, spol. s r.o., Žitná 1091/3, 408 01 Rumburk, Česká republika

tel.: 412 332 523, 412 333 614, fax: 412 333 521, e-mail: info@abx.cz, web: www.abx.cz

Servis: ABX s r.o., Plynárně 1518/12, 408 01 Rumburk, tel.: 412 372 147, fax: 412 375 113, e-mail: reklamace@abx.cz

Stav ke dni: 19.1. 2015